

# ***Outil d'alignement laser 800012402 pour capteur Flo-Dar***

---

## **Information sur la sécurité**

Le fabricant décline toute responsabilité quant aux dégâts liés à une application ou un usage inappropriés de ce produit, y compris, sans toutefois s'y limiter, des dommages directs ou indirects, ainsi que des dommages consécutifs, et rejette toute responsabilité quant à ces dommages dans la mesure où la loi applicable le permet. L'utilisateur est seul responsable de la vérification des risques d'application critiques et de la mise en place de mécanismes de protection des processus en cas de défaillance de l'équipement.

Veuillez lire l'ensemble du manuel avant le déballage, la configuration ou la mise en fonctionnement de cet appareil. Respectez toutes les déclarations de prudence et d'attention. Le non-respect de cette procédure peut conduire à des blessures graves de l'opérateur ou à des dégâts sur le matériel.

Assurez-vous que la protection fournie avec cet appareil n'est pas défaillante. N'utilisez ni n'installez cet appareil d'une façon différente de celle décrite dans ce manuel.

### **Interprétation des indications de risques**

#### ***DANGER***

***Indique une situation de danger potentiel ou imminent qui, si elle n'est pas évitée, entraîne des blessures graves, voire mortelles.***

*Remarque : Informations complétant des points du texte principal.*

## **Vue d'ensemble**

#### ***DANGER***

***Danger d'explosion. L'outil d'alignement laser ne dispose pas de système de sécurité intrinsèque. Ne l'utilisez pas dans un environnement dangereux.***

L'outil d'alignement laser permet de mettre en place avec précision le support du capteur Flo-Dar. L'outil stimule la position et la direction des capteurs de vitesse et de niveau Flo-Dar grâce à un pointeur laser. Consultez la [Figure 1](#) pour connaître les dimensions et les caractéristiques.

En fonction du support de capteur utilisé, il peut être important de placer l'outil d'alignement laser avec le bord arrière des fentes des deux côtés entièrement positionné contre les fixations verticales du support de montage. Reportez-vous à la [Figure 2](#) pour connaître la position correcte.

Les objectifs d'installation pour le capteur et le support de capteur sont décrits dans le manuel d'utilisation du capteur Flo-Dar.

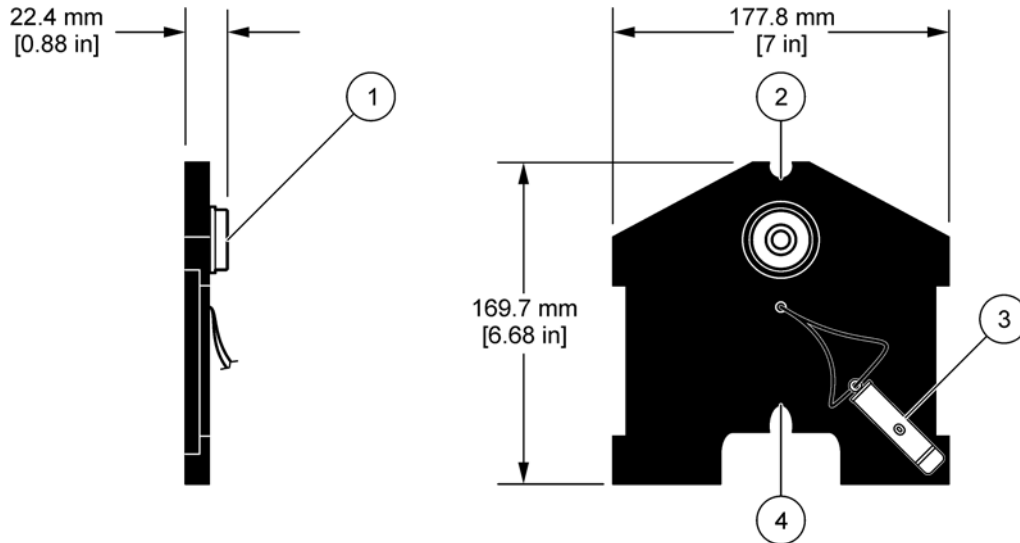


Figure 1 Dimensions et caractéristiques de l'outil d'alignement laser

1 Niveau à bulle	3 Pointeur laser
2 Fente de position du niveau pour le pointeur laser	4 Fente de position de vitesse pour le pointeur laser

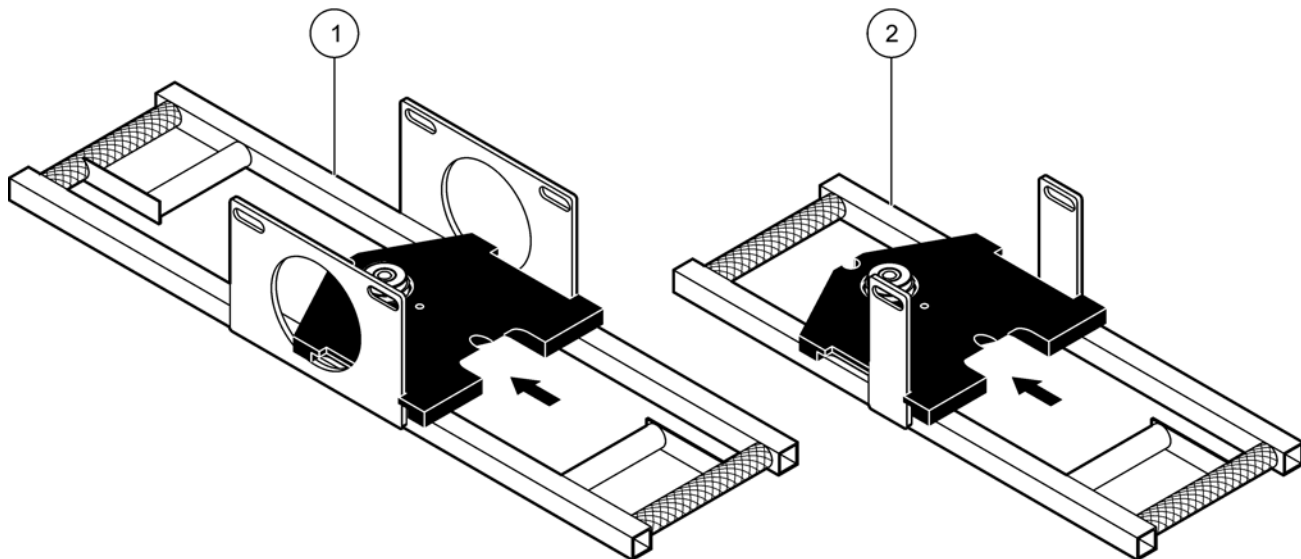


Figure 2 Outil d'alignement laser sur support

1 Structure pour capteur Flo-Dar avec capteur de profondeur de la gamme étendue
2 Châssis standard

## Réglage du support du capteur de vitesse

1. Insérez le pointeur laser dans la position de vitesse (reportez-vous à la [Figure 1](#)) de l'outil d'alignement. Assurez-vous que le pointeur laser est complètement inséré dans la fente.
2. Mettez en place l'outil d'alignement dans le support conformément à la [Figure 2](#).
3. Mettez à niveau le support à l'aide du niveau à bulle. Les boulons de fixation ne doivent pas être trop serrés pour permettre le réglage, mais suffisamment serrés pour maintenir en place le support.

**Remarque :** Si la canalisation n'est pas horizontale et présente une pente d'au moins 2 degrés, alignez le capteur de telle sorte qu'il soit parallèle à la surface de l'eau.

4. Mettez le pointeur laser sous tension. Réglez le support de sorte que le faisceau laser passe immédiatement sous la couronne du tuyau tel qu'illustré à la [Figure 3](#).

**Remarque :** Une feuille de papier peut être appliquée sur la paroi supérieure du tuyau comme surface réfléchissante. Cela permet de voir l'élévation du faisceau laser sous la couronne du tuyau.

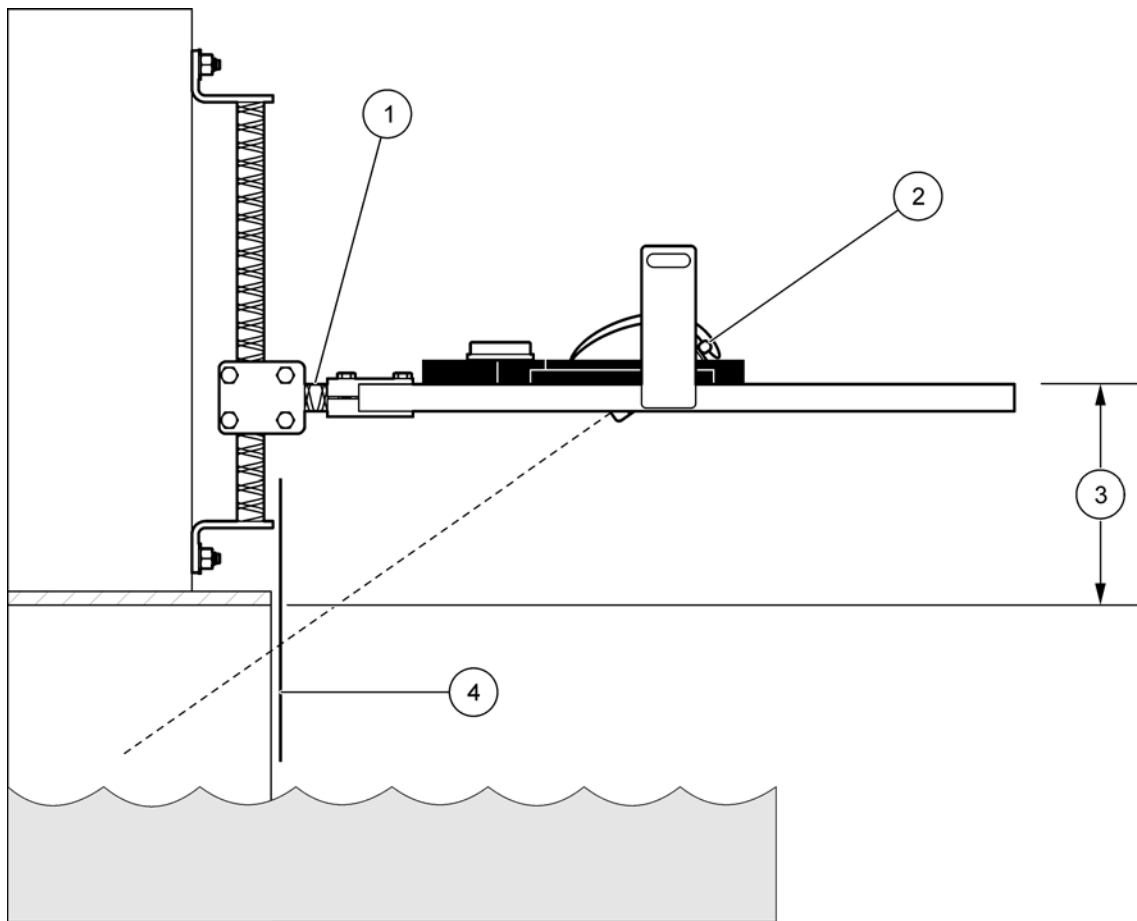


Figure 3 Réglages du capteur de vitesse

1	Remplacez l'entretoise de 2 po ¼ par des longueurs d'entretoise de 12 po si nécessaire	3	Pour les capteurs Flo-Dar sans l'option SVS, réglez la dimension si nécessaire
2	Pointeur laser en position de capteur de vitesse	4	Papier

### Réglage de la structure du capteur de niveau

**Remarque :** ce réglage permet de centrer le capteur de niveau au-dessus du flux. Il se répercute également sur la position de vitesse.

1. Insérez le pointeur laser dans la position de niveau (reportez-vous à la [Figure 1](#)) de l'outil d'alignement. Assurez-vous que le pointeur laser est complètement inséré dans la fente.
2. Mettez en place l'outil d'alignement dans le support conformément à la [Figure 2](#).
3. Mettez le pointeur laser sous tension. Réglez le support de sorte que le faisceau laser arrive au milieu du flux (tuyau). Utilisez un mètre ruban pour trouver le milieu. Le mouvement latéral et la rotation le long de l'axe long du support permettent de centrer le faisceau comme indiqué à la [Figure 4](#)
4. Vérifiez à nouveau la position du capteur de vitesse et réglez-la si nécessaire.
5. Une fois que le niveau à bulle est centré et que les réglages du capteur de vitesse et de niveau sont terminés, serrez tous les boulons.

**Remarque :** Si la canalisation n'est pas horizontale et présente une pente d'au moins 2 degrés, alignez le capteur de telle sorte qu'il soit parallèle à la surface de l'eau.

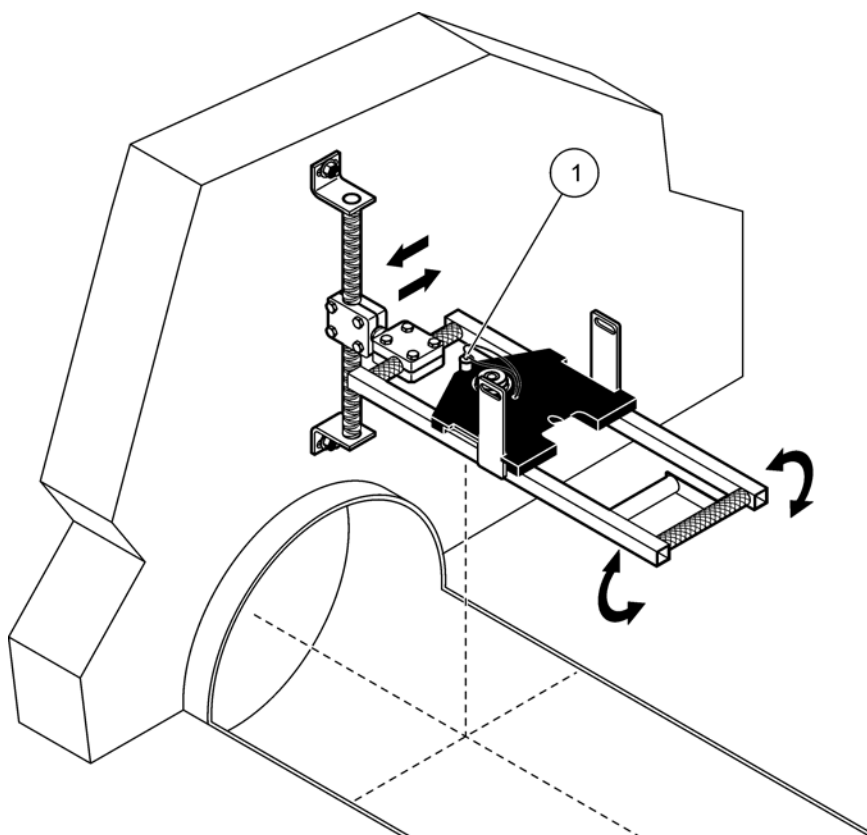


Figure 4 Réglages du capteur de niveau

1 Pointeur laser en position de capteur de niveau

---

**McCrometer, Inc.**

3255 West Stetson Avenue

Hemet, CA 92545 USA

Tel: 951-652-6811

800-220-2279

Fax: 951-652-3078

[hachflowtechsupport@mccrometer.com](mailto:hachflowtechsupport@mccrometer.com)

[www.hach.com/flow](http://www.hach.com/flow)



USA Copyright © McCrometer, Inc. All printed material should not be changed or altered without permission of McCrometer. Any published pricing, technical data, and instructions are subject to change without notice. Contact your McCrometer representative for current pricing, technical data, and instructions.