

SC4200c Claros-koppling

Applikationer

- Avloppsvatten
- Dricksvatten
- Industrivatten
- Andra



Förbättra kontrollen med fjärråtkomst

Anslut din befintliga Hach SC200 eller SC1000* för fjärråtkomst till onlinesystemdata när som helst, var som helst.

Säkerställ instrumentets noggrannhet

Steg-för-steg-instruktioner på alla anslutna enheter hjälper till att säkerställa att användare utför underhåll på rätt sätt, förenklar utbildning, minimerar driftsavbrott och säkerställer korrekta instrumentprestanda.

Fjärrövervakning

Få överblick över din anläggning och process dygnet runt med kontinuerlig fjärråtkomst till dina mätningar och instrument.

Statusbaserat underhåll

Programvaran för prediktiv diagnostik övervakar ständigt instrumentens status, vilket gör att du kan optimera underhållsschemat och prioritera enligt verkliga behov.

*Claros-koppling för SC1000 tillgänglig Q4 2020

Tekniska data*

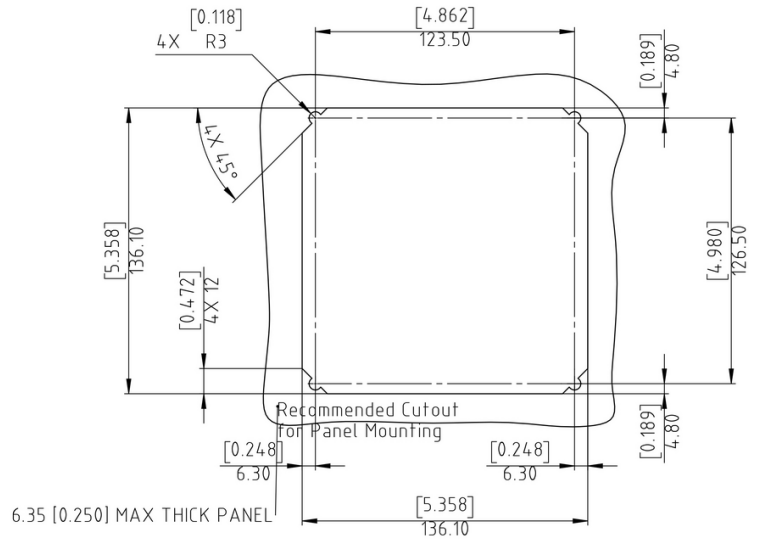
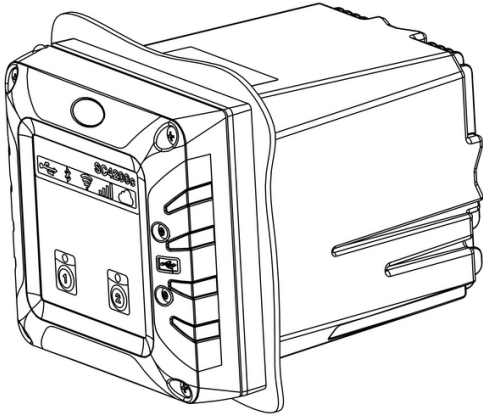
Beskrivning	Mikroprocessorstyrd och menystyrd gateway som ansluts till SC200 eller SC1000
Dimension	½ DIN – 144 x 144 x 192 mm (5,7 x 5,7 x 7,6 tum)
Vikt	1,7 kg (endast styrenhet, utan moduler)
Kapslingsklass	NEMA 4X/IP66 kapsling i rostskyddsbehandlad metall
Omgivningstemperatur	LAN-version: -20 - 60 °C Mobil version: -20 - 55 °C
Lagringsförhållanden	-20 - 70 °C, 0 - 95 % relativ luftfuktighet (icke-kondenserande)
Höjd	2 000 m maximum
Installationskategori	Kategori II
Föroreningsgrad	2
Skyddsklass	I, ansluten till skyddsjord
Matningskrav (Spänning)	100 - 240 V AC
Matningskrav (Hz)	50/60 Hz
Mätningar	En anslutning till SC-styrenheten
Reläer	Hög spänning: Två reläer (SPDT) Maximal omslagsspänning: 250 VAC Maximal belastning: 5 A (endast resistiv belastning) Maximal växlingseffekt: 1 250 VA, 125 W (endast resistiv belastning) Trådtjocklek: 0,75 till 2,5 mm ² (18 till 12 AWG) Låg spänning: Fyra reläer på varje lågspänningsrelämodul
Kommunikationsmöjligheter	Profibus DPV1-kort
Nätverksanslutning	LAN-version: två Ethernet-portar (10/100 Mbit/s), switch-funktion, M12-honkontakt D-kodning. Mobil version: SIM-korthållare (3G/4G). Typen av anslutning beror på styrenhetens konfiguration.

USB uttag	Används för dataöverföring och programvaruöverföring. Styrenheten registrerar ungefär 20 000 datapunkter för varje ansluten sensor.
Certifieringar	CE-godkänd (med alla sensortyper). Godkänd för bruk på allmän plats enligt UL- och CSA-säkerhetsstandarder genom ETL (med alla sensortyper). Vissa modeller för AC-strömförsörjning är registrerade för användning på allmänna säkerhetsplatser enligt UL- och CSA-säkerhetsstandarder av Underwriters Laboratories (med alla sensortyper).
Garanti	2 år
Kompatibla nätverkslösningar	GSM 3G/4G (e.g. AT&T, T-Mobile, Rogers, Vodafone osv.) extern CDMA (t.ex. Verizon)
Kompatibla instrument	Ammonium: Amtax sc, AN-ISE sc, A-ISE sc Nitrat: Nitratx sc, N-ISE sc, Nitratx clear/eco/plus sc Fosfat: Phosphax sc, Phosphax sc LR Organiska ämnen: Uvas sc pH/ORP: pHd sc, 1200-S sc, 8362sc Konduktivitet: 3700sc, 3798-S sc, 3400sc Ozon: 9185sc Upplöst syre: LDO 2 sc Klor: CL10sc, CL17sc, 9184sc Klordioxid: 9187sc Lösta ämnen: Solitax sc, TSS sc Slamnivå: Sonatax sc Turbiditet: TU5300sc/TU5400sc, Ultraturb sc, SS7 sc

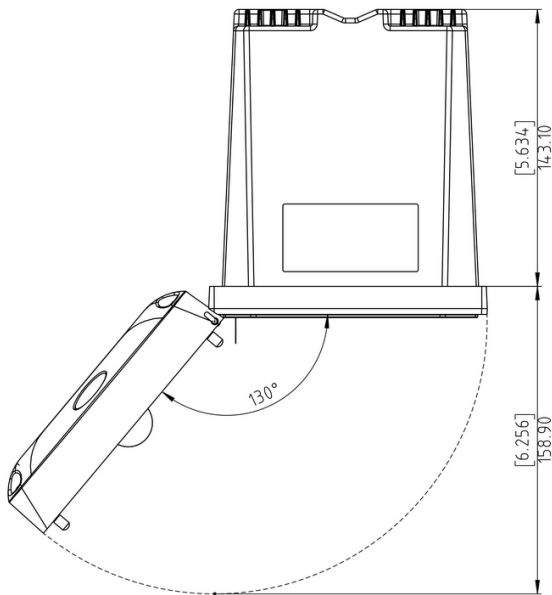
*Kan ändras utan avisering.

Dimensioner

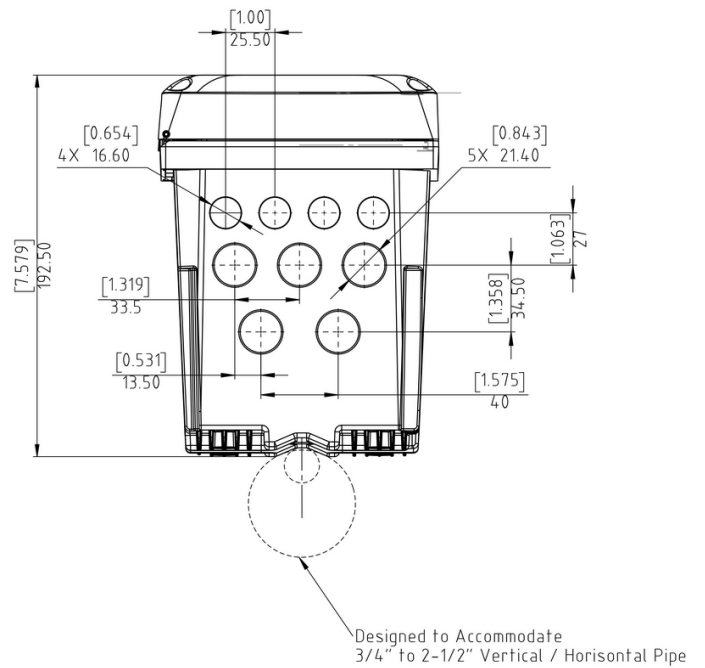
Mått för panelmontering



Övre och undre vy



Door Opening Details



Beställningsinformation

Claros-koppling

- LXV524.99.100A0** SC4200c Claros-koppling, LAN, med kontakt
LXV524.99.110A0 SC4200c Claros-koppling, 3G/4G AT&T US, med kontakt
LXV524.99.130A0 SC4200c Claros-koppling, 3G/4G Europa, med kontakt
LXV524.99.140A0 SC4200c Claros-koppling, extern box för Wi-Fi/mobil, med kontakt

Andra konfigurationer finns tillgängliga.

Kontakta Hach tekniska support eller din Hach-representant.

Tillbehör

- LXZ524.99.00046** Fjärrservicekontakt för SC200
LXZ524.99.00043 Fjärrservicekontakt för SC1000*
LXZ524.99.00004 UV-skydd
LXZ524.99.00033 Soltaksvisir
LXZ524.99.00037 Soltak

*Claros-koppling för SC1000 tillgänglig Q4 2020



Dra nytta av fördelarna med smart monitoring

Detta instrument ansluts till Claros, Hachs innovativa Water Intelligence System, som gör det möjligt att helt sömlöst ansluta och hantera instrument, data och processen - var som helst när som helst. Resultatet är större förtroende för din data och förbättrad effektivitet i din drift. Lås upp potentialen hos Claros, insistera för Claros förberedda instrument.

Hach Service skyddar din investering

Med Hach Service, har du en global partner som förstår dina behov och bryr sig om att leverera i tid, högkvalitativ service som du kan lita på. Vårt serviceteam ger unik expertis som hjälper dig att maximera instrumentets drifttid, säkerställa dataintegritet, upprätthålla driftsstabilitet och minska risken för överträdelser.