



# Digitální kontrolér SC4500

## Aplikace

- Odpadní voda
- Pitná voda
- Průmyslová voda
- Jiné



## Připraven pro současnost. Připraven pro budoucnost.

Technologie se rychle vyvíjejí a poskytují nové úrovně pohodlí, přesnosti a efektivity. Právě proto je kontrolér SC4500 od společnosti Hach® navržen tak, aby se snadno integroval do vašeho stávajícího systému a zároveň vám umožnil vylepšení podle rozvoje vašich možností, aniž byste museli nahrazovat inventář. Díky široké škále možností analogového a digitálního připojení a dostupnosti inteligentních nástrojů a funkcí pro management dat je model SC4500 již dnes klíčem k budoucnosti.

### Snadné zavedení

Díky důvěrně známé zkušenosti s moderními dotykovými obrazovkami, schopnosti používat aktuální sondy Hach a stejným rozměrům jako u kontroléru SC200 je montáž a integrace kontroléru SC4500 bezproblémová.

### Na odstávky není čas

Integrovaný software prediktivní diagnostiky kontroléru SC4500 zajišťuje spolehlivost měření a snižuje riziko neočekávaných odstávek zařízení díky možnosti proaktivního plánování údržby prostřednictvím MSM, včetně podrobných pokynů.

### Možnosti připojení, které potřebujete

Kontrolér zajišťuje lokální komunikaci se systémem SCADA nebo PLC a také vzdálený přístup prostřednictvím zabezpečené možnosti cloudového připojení pro integraci Claros, systém na analýzu dat o vodě společnosti Hach. Kontrolér SC4500 přináší flexibilitu pro přizpůsobení v rychle se měnícím světě, od analogových a pokročilých digitálních protokolů po Wi-Fi, mobilní síť nebo LAN.

Výkon softwaru pro řízení v reálném čase (RTC) společnosti Hach je nyní umístěn v kontroléru SC4500. Využijte potenciální úspory energie, chemikálií a práce díky jednoduchému a ekologickému řešení.

**Technické údaje\***

<b>Popis</b>	Mikroprocesorově ovládaný a nabídkou řízený kontrolér, který obsluhuje sondu.
<b>Rozměry</b>	½ DIN - 144 x 144 x 192 mm (5,7 x 5,7 x 7,6 palců)
<b>Hmotnost</b>	1,7 kg (pouze kontrolér, bez modulů)
<b>Displej</b>	3,5palcový barevný displej TFT s kapacitním touchpadem
<b>Stupeň krytí</b>	UL50E typ 4X, IEC/EN 60529-IP 66, NEMA 250 typ 4X Kovový kryt s povrchem odolným proti korozi
<b>Provozní teplotní rozsah</b>	-20 až 60 °C (-4 až 140 °F) (zatížení sondy 8 W (AC)/9 W (DC)) -20 až 45 °C (-4 až 113 °F) (zatížení sondy 28 W (AC)/20 W (DC)) Lineární snížení výkonu mezi 45 a 60 °C (-1,33 W/°C)
<b>Podmínky skladování</b>	-20 až 70 °C, relativní vlhkost 0-95 %, nekondenzující
<b>Nadmořská výška</b>	Maximálně 3000 m
<b>Kategorie instalace</b>	Kategorie II
<b>Vnitřní/Venkovní</b>	Venkovní instalace na přímém slunci nebo UV záření vyžaduje ochrannou clonu proti UV a/nebo protisluneční clonu.
<b>Stupeň znečištění</b>	4
<b>Třída ochrany</b>	I, připojení k ochrannému uzemnění
<b>Požadavky na napájení</b>	Kontrolér pro střídavý proud: 100-240 V AC ± 10 %, 50/60 Hz; 1 A (zatížení sondy 28 W) Kontrolér pro stejnosměrný proud: 24 V DC + 15 % -20 %; 2,5 A (zatížení sondy 20 W)
<b>Měření</b>	Digitální konektory SC pro dvě zařízení
<b>Relé</b>	Dvě relé (SPDT); Průřez vodiče: 0,75 až 1,5 mm <sup>2</sup> (18 až 16 AWG)  Kontrolér pro střídavý proud Maximální spínací napětí: 100-240 V AC Maximální spínací proud: 5 A odporový/1 A pilot duty Maximální spínací výkon: 1 200 VA odporový/360 VA pilot duty  Kontrolér pro stejnosměrný proud Maximální spínací napětí: 30 V AC nebo 42 V DC Maximální spínací proud: 4 A odporový/1 A pilot duty Maximální spínací výkon: 125 W odporový/28 W pilot duty
<b>Komunikace volitelné</b>	Analogový: Pět analogových výstupů 0-20 mA nebo 4-20 mA na každém analogovém výstupním modulu Až dva analogové vstupní moduly (0-20 mA nebo 4-20 mA). Každý vstupní modul nahrazuje vstup pro digitální sondu  Digitální: Modul Profibus DPV1 Modbus TCP Modul Profinet IO Modul Ethernet IP
<b>Připojení k síti</b>	LAN: Dva konektory Ethernet (10/100 Mb/s) Mobilní: Externí 4G Wi-Fi
<b>Port USB</b>	Používá se ke stahování dat a nahrávání softwaru. Kontrolér zaznamenává přibližně 20 000 datových bodů pro každou připojenou sondu.
<b>Certifikáty</b>	CE. Certifikace ETL podle bezpečnostních norem UL a CSA (u všech typů sond), FCC, ISED, KC, RCM, EAC, UKCA, SABS, C (Maroko)
<b>Záruka</b>	24 měsíců
<b>Kompatibilní síťové technologie</b>	GSM 3G/4G (např. AT&T, T-Mobile, Rogers, Vodafone atd.) CDMA (např. Verizon)

\*Uvedené informace mohou být změněny bez předchozího upozornění.

## Kompatibilní přístroje / softwarová verze (rok vydání)

Amtax sc / V2.30 (2018) nebo vyšší  
 A-ISE sc / V1.02 nebo vyšší  
 AN-ISE sc / V1.08 (2013) nebo vyšší  
 N-ISE sc / V1.02 nebo vyšší  
 Nitratx clear sc, Nitratx eco sc,  
 Nitratx plus sc / V3.13 (2013) nebo vyšší  
 NT3100sc/NT3200sc  
 Phosphax sc / V2.30 (2018) nebo vyšší  
 Phosphax sc LR/MR/HR / V1.01 (2018)  
 nebo vyšší  
 TSS sc / V41.73 (2013) nebo vyšší  
 Solitax sc / V2.20 (2013) nebo vyšší  
 TU5300sc, TU5400sc / V1.34 (2017) nebo vyšší  
 SS7 sc (v bypassu) / V1.01 (2006) nebo vyšší  
 Ultraturb sc / V3.06 (2017) nebo vyšší  
 1720E / V2.10 (2006) nebo vyšší  
 Sonatx sc / V1.15 (2016) nebo vyšší

CL17sc / V2.7 (2019) nebo vyšší  
 CL10sc / V1.14 (2013) nebo vyšší  
 9184sc, 9185sc, 9187sc\* / V2.03 (2013)  
 nebo vyšší  
 Uvas plus sc / V3.01 (2017) nebo vyšší  
 LDO 2 sc\* / V1.22 (2013) nebo vyšší  
 3798sc\* / V2.03 (2013) nebo vyšší  
 3700sc + indukční sonda vodivosti digitální  
 6120800 / V3.00 (2017) nebo vyšší  
 3422sc + kontaktní sonda vodivosti digitální  
 6120700 / V3.00 nebo vyšší  
 3700 analogová + modul vodivosti  
 LXZ525.99.D0004  
 3400 analogová + modul vodivosti  
 LXZ525.99.D0004  
 pHd sc\*, pHd-S sc / V3.10 (2016) nebo vyšší  
 1200-S sc\* / V2.04 (2013) nebo vyšší

pHD analogová + digitální gateway 6120500 /  
 V3.00 (2017) nebo vyšší

pHD analogová + pH/ORP modul  
 LXZ525.99.D0003

RC a PC analogová sonda + digitální gateway  
 pro konvenční analogové pH a ORP sondy  
 6120600 / V3.00 (2017) nebo vyšší

RC a PC analogová sonda + pH/ORP modul  
 LXZ525.99.D0003

8362sc\* / V3.00 (2017) nebo vyšší

pH/ORP analogové sondy Polymetron +  
 pH/ORP modul pro ultračistou vodu  
 LXZ525.99.D0007

Sonda vodivosti Polymetron analogová  
 + modul vodivosti pro ultračistou vodu  
 LXZ525.99.D0006

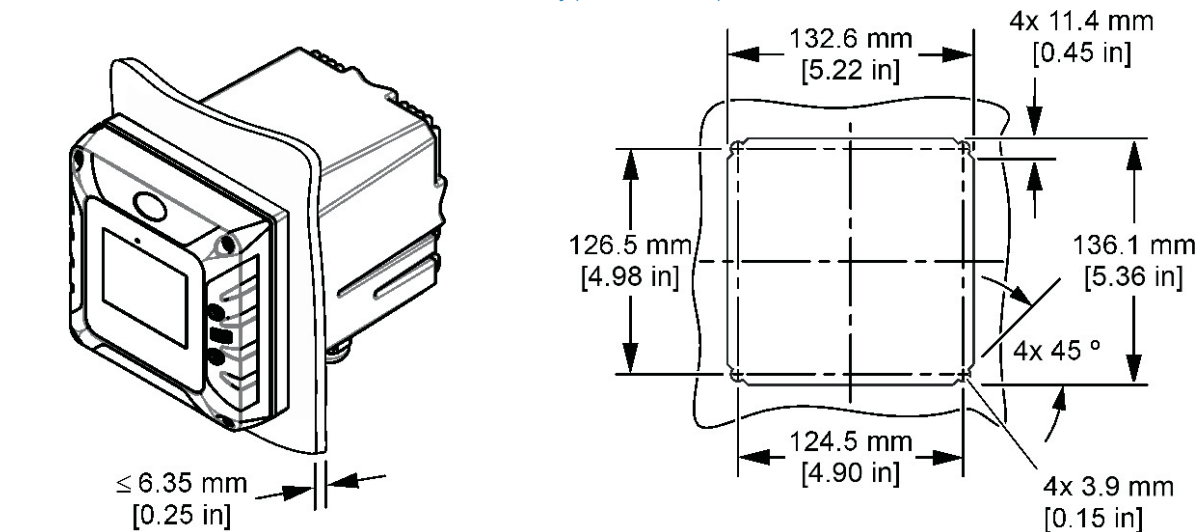
GS1440 a GS2440EX sondy H<sub>2</sub>S

FP360 sc / V1 nebo vyšší

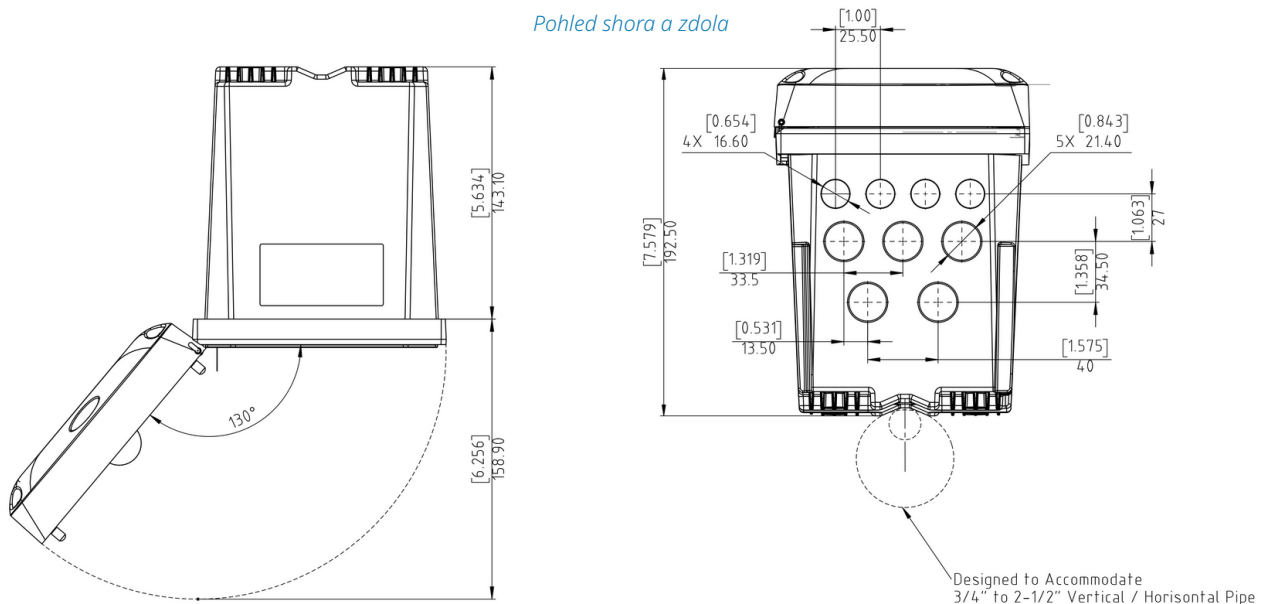
*\*Verze 1 přístroje (hardware) není podporována*

## Rozměry

Rozměry při montáži na panel



Pohled shora a zdola



Door Opening Details

## Informace pro objednání

### Kontrolér

<b>LXV525.99A11551</b>	Kontrolér SC4500, Prognosys, výstup 5x mA, 2 digitální sondy, bez zástrčky
<b>LXV525.99C11551</b>	Kontrolér SC4500, Prognosys, výstup 5x mA, 2 digitální sondy, zástrčka EU
<b>LXV525.99A11541</b>	Kontrolér SC4500, Prognosys, výstup 5x mA, 1 digitální sonda, vstup 1 mA, bez zástrčky
<b>LXV525.99C11541</b>	Kontrolér SC4500, Prognosys, výstup 5x mA, 1 digitální sonda, vstup 1 mA, zástrčka EU
<b>LXV525.99AA1551</b>	Kontrolér SC4500, umožňuje Claros, výstup 5x mA, 2 digitální sondy, bez zástrčky
<b>LXV525.99CA1551</b>	Kontrolér SC4500, umožňuje Claros, výstup 5x mA, 2 digitální sondy, zástrčka EU
<b>LXV525.99AA1541</b>	Kontrolér SC4500, umožňuje Claros, výstup 5x mA, 1 digitální sonda, vstup 1 mA, bez zástrčky
<b>LXV525.99CA1541</b>	Kontrolér SC4500, umožňuje Claros, výstup 5x mA, 1 digitální sonda, vstup 1 mA, zástrčka EU

### Příslušenství

<b>LXZ524.97.00042</b>	SC4x00 mA vstupní modul
<b>LXZ525.99.D0002</b>	SC4x00 mA výstupní modul (5 výstupů)
<b>LXZ525.99.C0002</b>	SC4500 Ethernet IP - sada pro upgrade
<b>LXZ525.99.C0003</b>	SC4500 Modbus TCP/IP - sada pro upgrade
<b>LXZ525.99.00026</b>	SC4500 ethernetový kabel M12 na M12 / C1D2, 10 m
<b>LXZ525.99.00017</b>	SC4500 USB flash disk
<b>LXZ524.99.00004</b>	SC4x00 ochranná clona proti UV
<b>LXZ524.99.00005</b>	SC4x00 ochranná clona proti UV se stříškou proti slunci
<b>LXZ524.99.00033</b>	SC4x00 protisluneční clona
<b>LXZ524.99.00036</b>	SC4x00 montážní materiál pro protisluneční clonu se stříškou
<b>LXZ524.99.00037</b>	SC4x00 protisluneční clona se stříškou
<b>LXZ525.99.D0003</b>	Modul SC4500 pH/ORP
<b>LXZ525.99.D0004</b>	Modul vodivosti SC4500
<b>LXZ525.99.D0006</b>	SC4500 modul pro pH/ORP v ultračisté vodě
<b>LXZ525.99.D0007</b>	SC4500 modul pro vodivost v ultračisté vodě



Tento přístroj se připojuje ke Claros, inovativnímu systému na analýzu dat o vodě od společnosti Hach. Claros umožňuje bezproblémové připojení a management přístrojů, dat a procesů – kdekoli, kdykoli. Výsledkem je větší důvěra v data a vyšší efektivita provozu. Chcete-li plně využít potenciál Claros, trvejte na přístrojích umožňujících Claros.



Díky servisu společnosti Hach máte globálního partnera, který rozumí vašim potřebám a stará se o včasné poskytování vysoce kvalitního servisu, kterému můžete důvěřovat. Náš servisní tým přináší jedinečné odborné znalosti, které vám pomohou maximalizovat provozuschopnost přístroje, zajistit integritu dat, udržet provozní stabilitu a snížit riziko nedodržení legislativy.

