

DOC053.72.90471

Beckenrandbefestigung

AISE, NISE & AN-ISE sc

Beschreibung & Technische Daten

Inhaltsverzeichnis

LZY714.99.32x20

Beckenrandbefest. 24cm Wandbefestigung (Edelstahl) für AISE, NISE & AN-ISE sc

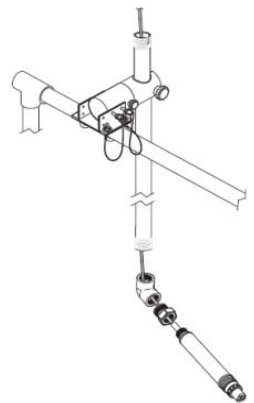
Seite 3+4+5



6184900(.99.00000)

Beckenrandbefestigung, Schwenkhalterung (CPVC) für AISE, NISE & AN-ISE sc

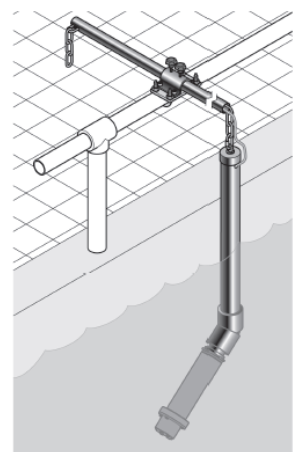
Seite 6+7



LZX914.99.12400

Kettenhalterung (PVC) für ISE Sensoren

Seite 8+9



LZY714.99.32x20

Beckenrandbefestigung für NISE, AN-ISE und AISE Sensoren

L	Z	Y	7	1	4	.	9	9	.	3	2	X	2	0
---	---	---	---	---	---	---	---	---	---	---	---	---	---	---

Sensor adapter kit (Edelstahl + PVC)																					
<u>Beckenrandbefestigungstyp</u>																					
24cm Wandbefest. (Edelstahl).....											2										
<u>Endkappe mit Farbkennung</u>																					
Nitrat (Gelb) NISE											2										
AN-ISE (Blau)											3										
Ammonium (Grun) (AISE).....											6										
Edelstahl Rohr 2m																					

LZY714.99.32x20

Beckenrandbefest. mit 24cm Wandbefest. mit Rohr (Edelstahl) für NISE, AN-ISE und AISE Sensoren

Artikelnummer:

Für NISE:	LZY714.99.32220
Für AN-ISE:	LZY714.99.32320
Für AISE:	LZY714.99.32620

Technische Daten:

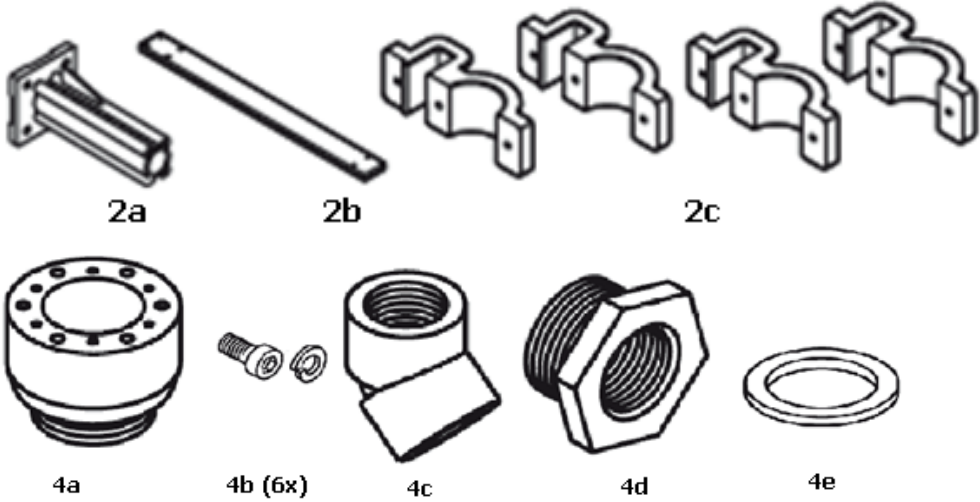
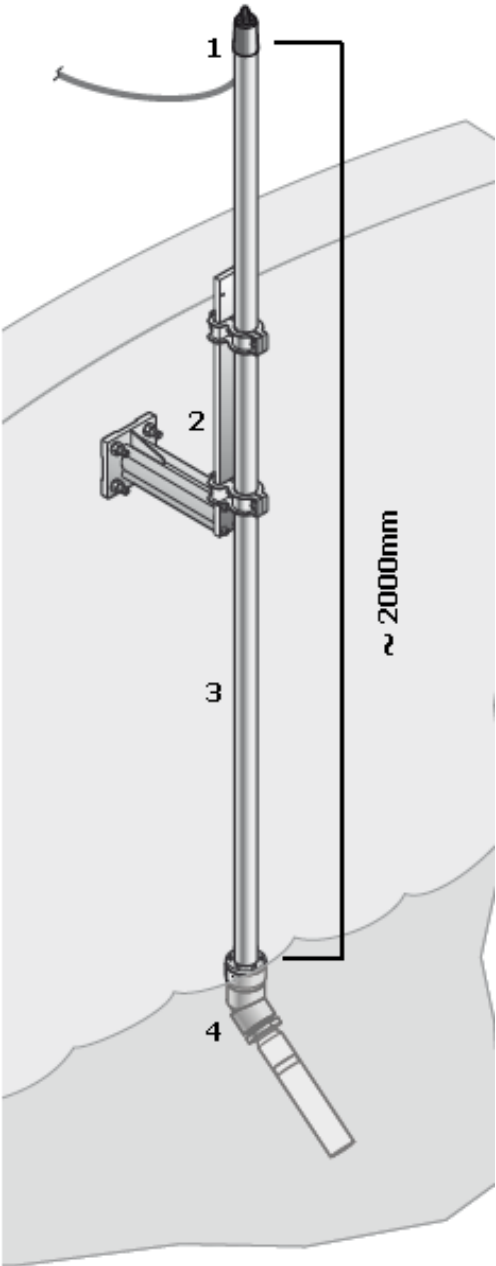
- Rohr: Länge x Durchmesser 2000mm x 40mm
- Werkstoff Rohr: Edelstahl 1.4301
- Werkstoff Endkappe: PVC
- Werkstoff ISE Adapterkit: Edelst. 1.4301 & PVC
- Werkstoff Wandbefest.: SS / Edelstahl

LZY714.99.32x20, Beckenrandbefestigung mit 24cm Wandbefestigung				
Pos.	Beschreibung	Menge in: LZY714.99.32x20	Teilenummer	Menge
1	Endkappe Nitrat	1	LZY714.99.00200	1
	Endkappe AN-ISE	1	LZY714.99.00300	1
	Endkappe AISE	1	LZY714.99.00600	1
2	24cm Wandbefestigung	1	LZY714.99.02000	1
3	Rohr mit Flansch	1	LZY714.99.00020	1
4	ISE Adapter kit	1	Sehe einzelne Komponenten	

LZY714.99.02000, 24cm Bracket / 24cm Wandbefestigung				
Pos.	Beschreibung	Menge in: LZY714.99.02000	Teilenummer	Menge
2a	Sockel 24cm (Edelstahl 1.4308)	1	LZY438	1
2b	Lasche (Edelstahl 1.4571)	1	LZY770	1
2c	Stangenhaltersatz (Edelstahl 1.4308)	2	LZY449 (inkl. Schrauben)	1
	Schraubensatz (Edelstahl)	1	LZY823	1

LZY714.99.30000, ISE Adapter kit				
Pos.	Beschreibung	Menge in: LZY714.99.30000	Teilenummer	Menge
4a	Flanschadapter (Edelstahl 1.4301)	1	LZY510	1
4b	Schraubensatz (Edelstahl)	1	LZY362	1
4c	Winkelstück 45° (PVC)	1	LZY545	1
4d	Reduzierstück (PVC)	1	LZY546	1
4 ^e	O-ring / Dichtung (EPDM)	1	LZY506	1

LZY714.99.32x20



6184900(.99.00000)

Beckenrandbefest. Schwenkhalterung (PVC) für ISE Sensoren

Technische Daten

Montage: Geländer (max Durchmesser 50mm)

- Rohr: Länge 2000mm x 48mm
- Werkstoff Rohr: PVC
- Werkstoff Endkappe: PVC
- Werkstoff Winkelstück 45°: PVC
- Werkstoff Reduzierstück: PVC
- Werkstoff Schwenkhalterung: Edelstahl 1.4571 & CPVC

Pos.	Beschreibung	Menge in: 6184900(.99.00000)	Teilenummer	Menge
1a	Endkappe	1	LZY048	1
1b	Kabeldurchführung	1	1H1203	1
2	Schwenkhalterung	1	276G1200	1
3	Rohr	1	1000F3407-00882	1
4	Winkelstück 45°	1	LZY546	1
5	Reduzierstück	1	LZY545	1

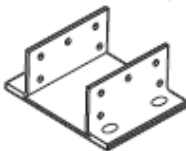
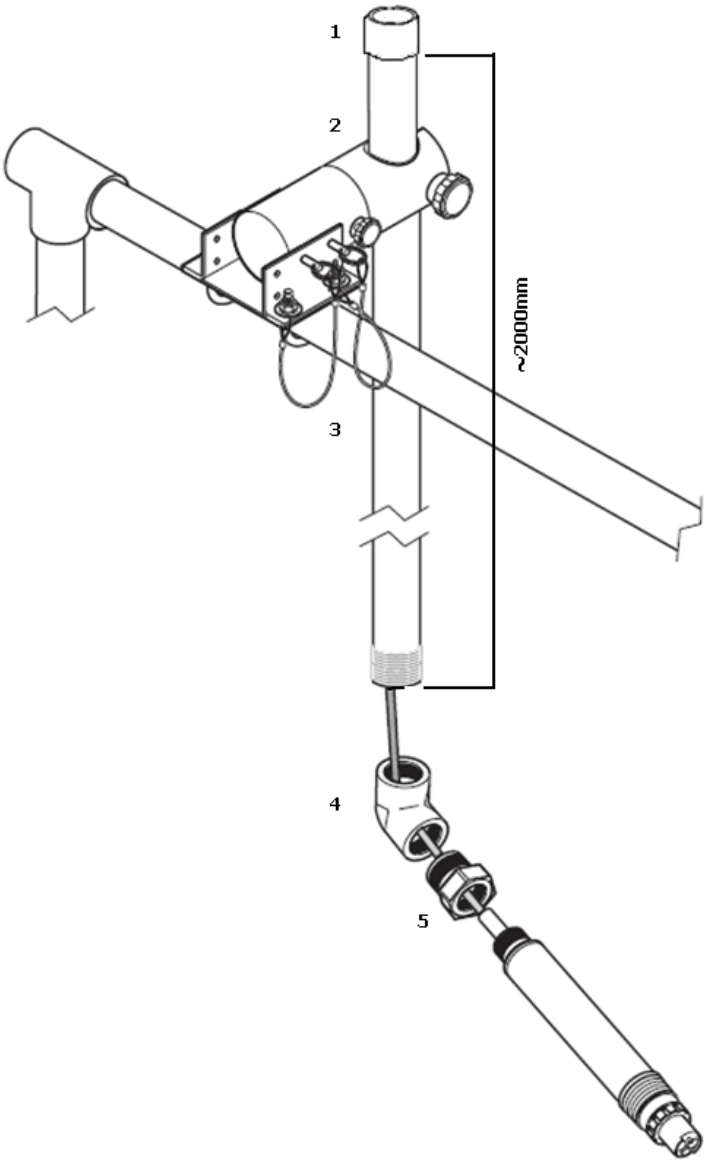
276G1200, Schwenkhalterung

Pos.	Beschreibung	Menge in: 276G1200	Teilenummer	Menge
2a	Edelstahl Montagebasis	1	276A3A1203	1
2b	U-Bügel Ø50mm	2	9H1000	1
2c	Fixierstift mit .Sicherungskabel	2	9H1394 & 9H1285-040	1 1
2d	CPVC Halterung	1	276G1200 (Komplett)	1

276G1200, Schwenkhalterung

Pos.	Beschreibung	Menge in: 276G1206	Teilenummer	Menge
3a	U-Bügel Ø50mm	1	9H1000	1
3b	Support	1	276G1206 (Komplett)	1

6184900(.99.00000)



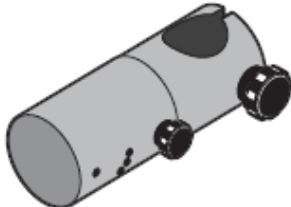
2a



2b



2c



2d



3a



3b

LZX914.99.12400

Kettenhalterung (PVC) für ISE Sensoren

Chain mount kit for simple installation of ISE sensors on the basin rim (railing or concrete wall).
Immersion depth adjustable, total chain length 5m.

Bestehend aus:

- Rohr
- Ausleger
- Armatur zur Aufnahme des Sensors
- Kette

Technische Daten

- Montage: Geländer (max Durchmesser 46mm)
- Mauerbefestigung
- Rohrlänge * -durchmesser: 1200 x 34mm
- Armatur: Länge x Durchmesser: 600 x 48mm
- Kettelänge: 5000mm

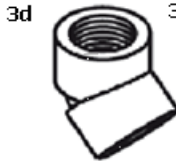
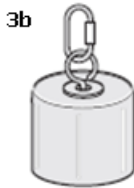
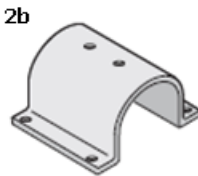
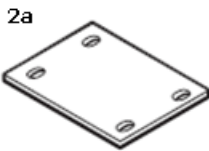
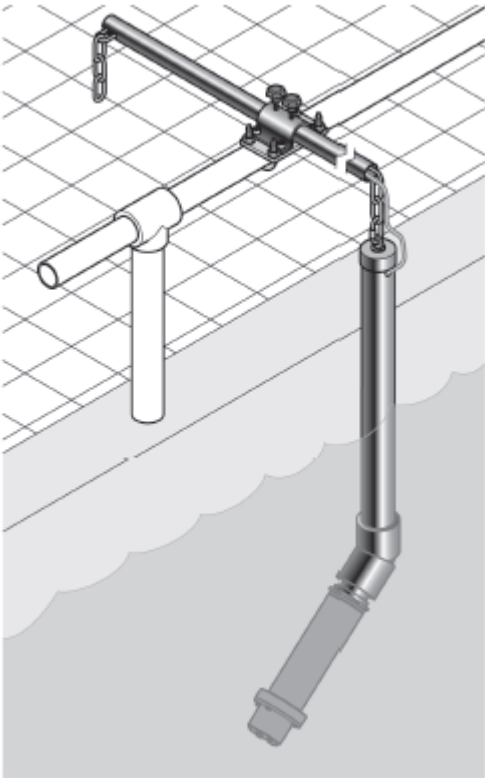
Rohr:				
Pos.	Beschreibung	Menge in: LZX914.99.12400	Teilenummer	Menge
1	Rohr (Edelstahl 1.4571)	1	LZX914.99.11000	1

Halterung:				
Pos.	Beschreibung	Menge in: LZX914.99.12200	Teilenummer	Menge
2a	Montageplatte (Edelstahl 1.4571)	1	LZX914.99.11000	1
2b	Haltebügel (Edelstahl 1.4571)	1	LZX914.99.11000	1
2c	Fixierschrauben (Edelstahl)	2	} LZX843	2
2d	Befestigungsschrauben	4		4
2e	Befestigungsbügel (Edelstahl 1.4301 /1.4571)	2		2

Sensorarmatur: LZY577				
Pos.	Beschreibung	Qty in set	Teilenummer	Menge
3a	Rohr, 600 mm (PVC)	1	LZY577	1
3b	Schraubkappe 1,5" (PVC)	1	LZY048	1
3c	Kabeltülle	1	LZX864	1
3d	Winkelstück 45° (PVC)	1	LZY546	1
3 ^e	Reduzierstück (PVC)	1	LZY545	1

Kette:				
Pos.	Description / Beschreibung	Qty in set	Teilenummer	Menge
4	Kette (PVC)	1	LZX891	1

LZX914.99.12400



HACH COMPANY World Headquarters

P.O. Box 389, Loveland, CO 80539-0389 U.S.A.

Tel. (970) 669-3050

(800) 227-4224 (U.S.A. only)

Fax (970) 669-2932

orders@hach.com

www.hach.com

HACH LANGE GMBH

Willstätterstraße 11

D-40549 Düsseldorf

Tel. +49 (0) 2 11 52 88-320

Fax +49 (0) 2 11 52 88-210

info@hach-lange.de

www.hach-lange.de

HACH LANGE Sàrl

6, route de Compois

1222 Vérenaz

SWITZERLAND

Tel. +41 22 594 6400

Fax +41 22 594 6499