

SC4200c konektor Claros

Aplikácie

- Odpadová voda
- Pitná voda
- Priemyslová voda
- Iné



Vylepšite svoj kontrolér pomocou diaľkového prístupu

Pripojte svoj existujúci kontrolér Hach SC200 alebo SC1000* pre diaľkový prístup k údajom o systéme online vždy a všade.

Zabezpečte presnosť prístrojov

Podrobné pokyny pre každé pripojené zariadenie pomôžu zabezpečiť, aby operátori vykonali údržbu správne, zjednodušia školenie, minimalizujú čas prestojov, a zabezpečia presné fungovanie prístroja.

Vzdialené monitorovanie

Získajte 24-hodinový dohľad nad svojím závodom a všetkými procesmi vďaka nepretržitému diaľkovému prístupu k meraniam a prístrojom.

Údržba na základe stavu

Prediktívny diagnostický softvér nepretržite monitoruje stav prístrojov, čo vám umožní optimalizovať harmonogram údržby a nastaviť priority podľa toho, čo je najviac potrebné.

**Konektor Claros pre SC1000 dostupný v 4. štvrtroku 2020*

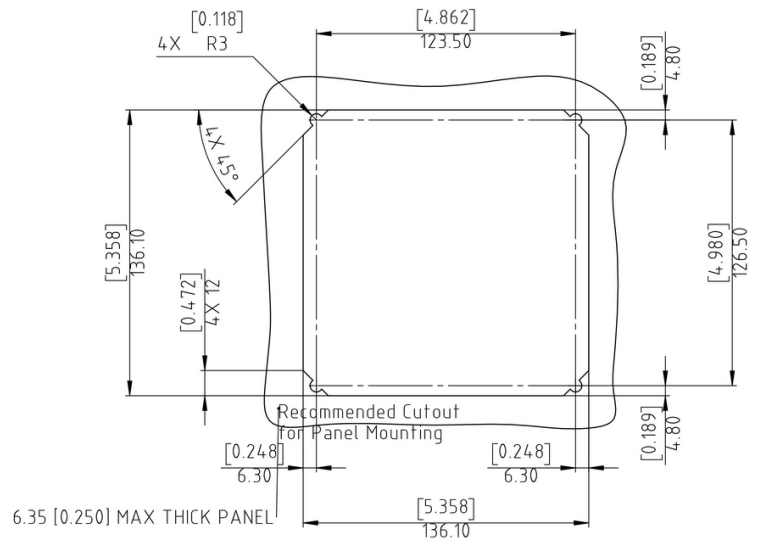
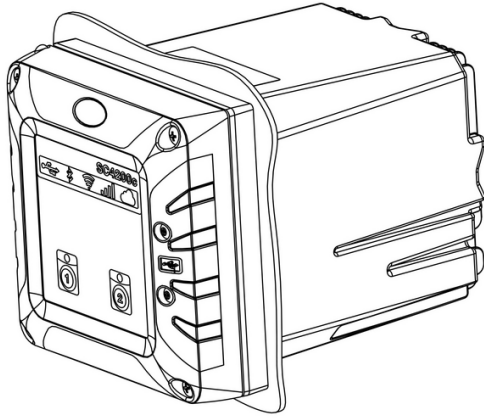
Technické údaje*

Popis	Brána riadená mikroprocesorom a ovládaná pomocou menu, ktorá sa pripája ku kontroléru SC200 alebo SC1000	USB vstup	Používa sa na sťahovanie dát a nahrávanie softvéru. Kontrolér dokáže zaznamenať približne 20 000 dátových bodov na každú pripojenú sondu.
Rozmery	½ DIN – 144 x 144 x 192 mm (5,7 x 5,7 x 7,6 palcov)	Certifikáty	Schválené a označené známkou CE (so všetkými typmi sond). Uvedené na použitie vo všeobecných lokalitách v súlade s bezpečnostnými normami UL a CSA podľa ETL (so všetkými typmi sond).
Hmotnosť	1,7 kg (kontrolér bez modulov)	Záruka	2 roky
Krytie	Kovový kryt NEMA 4X / IP66 s povrchovou úpravou odolnou proti korózii	Kompatibilné sieťové technológie	GSM 3G/4G (napr. AT&T, T-Mobile, Rogers, Vodafone atď.) Externý CDMA (napr. Verizon)
Prevádzková teplota	Verzia LAN: -20 – 60 °C Mobilná verzia: -20 – 55 °C	Kompatibilné prístroje	Amónne ióny: Amtax sc, AN-ISE sc, A-ISE sc Dusičnany: Nitratax sc, N-ISE sc Fosforečnany: Phosphax sc Organické látky: Uvas sc pH/ORP: pHD sc, 1200-S sc, 8362sc Konduktivita: 3700sc, 3798-S sc, 3400sc Ozón: 9185sc Rozpustený kyslík: LDO 2 sc Chlór: CL10sc, CL17sc, 9184sc Chlórdioxid: 9187sc Nerozpustené látky: Solitax sc, TSS sc Hladina kalu: Sonatax sc Turbidita: TU5300sc/TU5400sc, Ultraturb sc, SS7 sc
Podmienky skladovania	-20 – 70 °C; 0 – 95 % relatívna vlhkosť (bez kondenzácie)		
Nadmorská výška	Maximum 2 000 m		
Kategorie instalace	Kategória II		
Stupeň znečistenia	2		
Trieda ochrany	I, pripojené k ochrannému uzemneniu		
Požiadavky na napájanie (V)	100 - 240 V AC		
Požiadavky na napájanie (Hz)	50/60 Hz		
Merania	Jedno pripojenie ku kontroléru SC		
Relé	Vysoké napätie: Dve relé (SPDT) Maximálne spínacie napätie: 250 VAC Maximálny spínací prúd: 5 A (iba odporová záťaž) Maximálny spínací výkon: 1 250 VA, 125 W (iba odporová záťaž) Priemer drôtov: 0,75 až 2,5 mm ² (18 až 12 AWG) Nízke napätie: Štyri relé na každom module nízkonapäťovom relé		
Možnosti komunikácie	Profibus DPV1 card		
Pripojenie k sieti	Verzia LAN: dva Ethernetové konektory (10/100 Mbps), spínacia funkcia, M12 zásuvkový konektor D. Mobilná verzia: držiak karty SIM (3G/4G). Typ pripojenia závisí od konfigurácie kontroléra.		

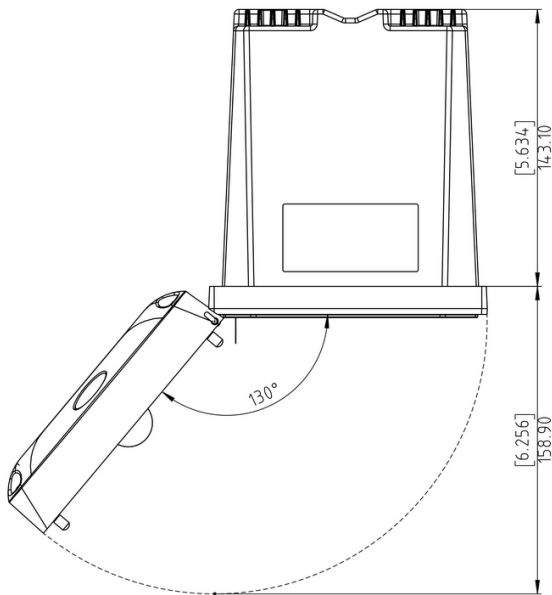
*Podlieha zmenám bez predchádzajúceho upozornenia.

Rozmery

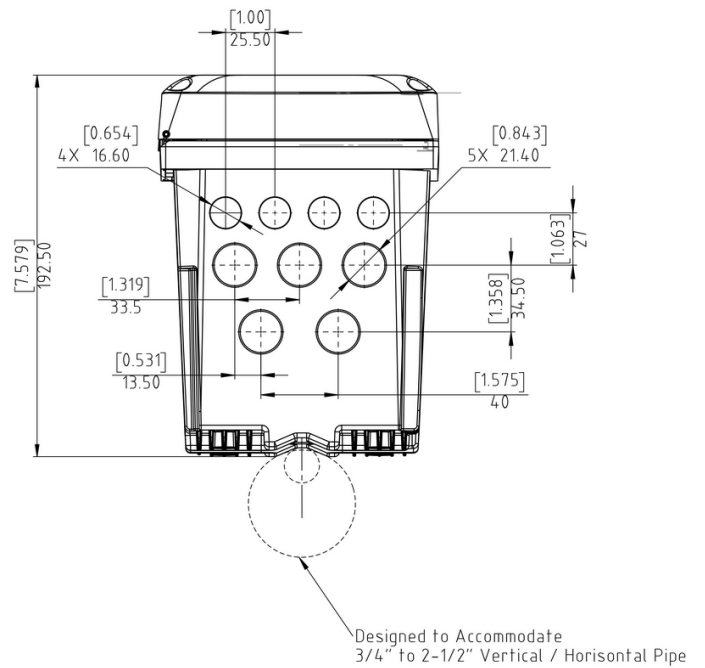
Rozmery montáže na panel



Pohľad zhora a zdola



Door Opening Details



Informácie pre objednanie

Konektor Claros

- LXV524.99.100A0** SC4200c konektor Claros, LAN, so zástrčkou
- LXV524.99.110A0** SC4200c konektor Claros, 3G/4G AT&T US, so zástrčkou
- LXV524.99.130A0** SC4200c konektor Claros, 3G/4G Európa, so zástrčkou
- LXV524.99.140A0** SC4200c konektor Claros, externá skriňa pre Wi-Fi/mobilné pripojenie, so zástrčkou

K dispozícii sú aj iné konfigurácie.

Obráťte sa na technickú podporu alebo na vášho zástupcu spoločnosti Hach.

Príslušenstvo

- LXZ524.99.00046** Konektor na diaľkovú obsluhu pre SC200
- LXZ524.99.00043** Konektor na diaľkovú obsluhu pre SC1000*
- LXZ524.99.00004** Ochranný štít pred UV žiarením
- LXZ524.99.00033** Slnečná clona
- LXZ524.99.00037** Slnečná strieška

**Konektor Claros pre SC1000 dostupný v 4. štvrtroku 2020*



Povoľte výhody Smart Monitoringu

Tento prístroj sa pripája ku Claros, systému na inteligentnú analýzu vody od spoločnosti Hach. Claros umožňuje bezproblémové pripojenie a manažment prístrojov, dát a procesov - kdekoľvek a kedykoľvek. Výsledkom je väčšia dôvera vo vaše dáta a vyššia efektivita prevádzky. Ak chcete naplno využiť potenciál Claros, zvolte prístroje kompatibilné s týmto systémom.

Hach servis chráni vašu investíciu

So servisom spoločnosti Hach máte globálneho partnera, ktorý rozumie vašim potrebám a dbá na včasné dodanie vysoko kvalitného servisu, ktorému môžete dôverovať. Náš servisný tím prináša jedinečné expertné znalosti pre maximalizáciu doby prevádzky vašich prístrojov, zabezpečenie integrity dát, udržanie prevádzkovej stability a zníženie rizika neplnenia predpisov.