

Genomflödesenheterna LZX866, LZX867, LZX868, LZX869

Allmän information

Tillverkaren kommer under inga omständigheter att hållas ansvarig för skador som uppstår på grund av felaktig användning av produkten eller underlåtenhet att följa instruktionerna i manualen. Tillverkaren förbehåller sig rätten att göra ändringar i denna bruksanvisning och i produkterna som beskrivs i den när som helst och utan föregående meddelande och utan skyldigheter. Reviderade upplagor finns på tillverkarens webbsida.

Säkerhetsinformation

Tillverkaren tar inget ansvar för skador till följd av att produkten används på fel sätt eller missbrukas. Det omfattar utan begränsning direkta skador, oavsiktliga skador eller följdskador. Tillverkaren avsäger sig allt ansvar i den omfattning gällande lag tillåter. Användaren är ensam ansvarig för att identifiera kritiska användningsrisker och installera lämpliga mekanismer som skyddar processer vid eventuella utrustningsfel.

Läs igenom hela handboken innan instrumentet packas upp, monteras eller startas. Följ alla faro- och försiktighetshänvisningar. Om inte hänsyn tas till dessa kan operatören råka i fara eller utrustningen ta skada.

Se till att det skydd som utrustningen ger inte försämras. Använd eller installera inte utrustningen på något annat sätt än vad som anges i denna bruksanvisning.

Anmärkning till information om risker

⚠ FARA

Indikerar en potentiellt eller överhängande riskfylld situation som kommer att leda till livsfarliga eller allvarliga skador om den inte undviks.

⚠ VARNING

Indikerar en potentiellt eller överhängande riskfylld situation som kan leda till livsfarliga eller allvarliga skador om situationen inte undviks.

⚠ FÖRSIKTIGHET

Indikerar en potentiellt riskfylld situation som kan resultera i lindrig eller måttlig skada.

ANMÄRKNING:

Indikerar en potentiellt riskfylld situation som kan medföra att instrumentet skadas. Information som användaren måste ta hänsyn till vid hantering av instrumentet.

Säkerhetsskyltar

Beakta samtliga dekaler och märken på instrumentet. Personskador eller skador på instrumentet kan uppstå om dessa ej beaktas. En symbol på instrumentet beskrivs med en försiktighetsvarning i handboken.



Elektrisk utrustning markerad med denna symbol får inte avyttras i europeiska hushållsavfallssystem eller allmänna avfallssystem. Returnera utrustning som är gammal eller har nått slutet på sin livscykel till tillverkaren för avyttring, utan kostnad för användaren.

Produktöversikt

I det här dokumentet finns installationssteg för genomflödesenheterna i [Tabell 1](#).

Tabell 1 Genomflödesenheter

Givare	LZX869	LZX867	LZX866	LZX868
NT3100sc 1 mm eller 2 mm	X	–	–	–
NT3200sc 1 mm eller 2 mm	X	–	–	–
Nitratax plus sc 1 mm	–	–	–	–

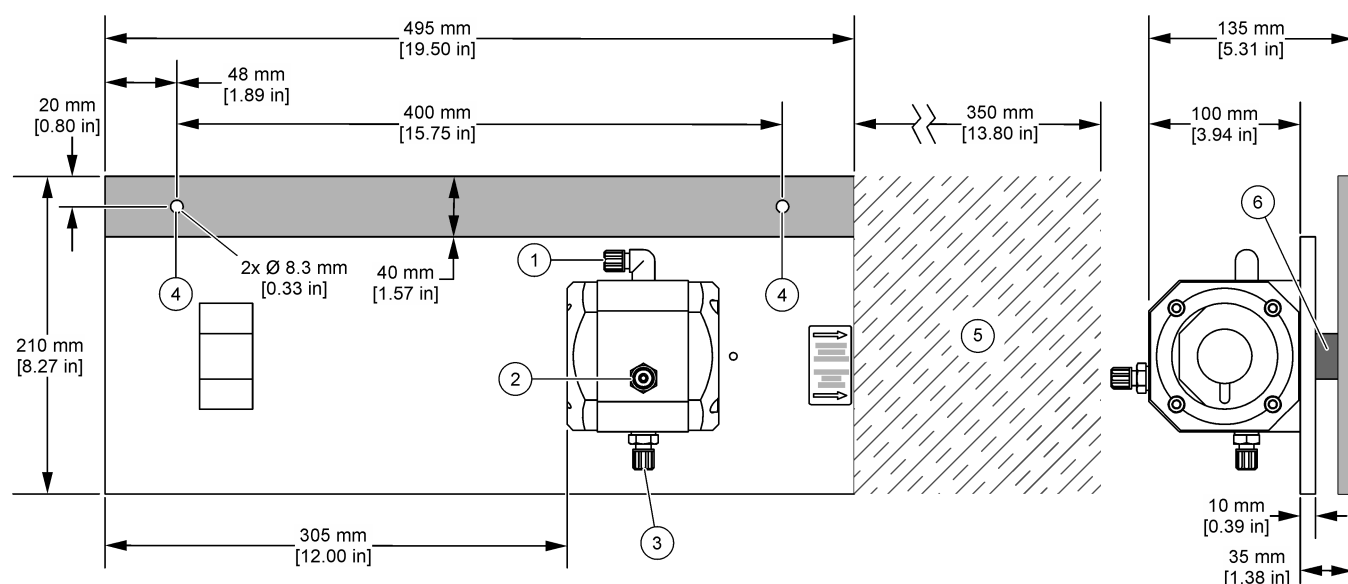
Tabell 1 Genomflödesenheter (fortsättning)

Givare	LZX869	LZX867	LZX866	LZX868
UVAS plus sc 1 mm	–	–	–	–
Nitratax plus sc 2 mm	X	–	–	–
UVAS plus sc 2 mm	X	–	–	–
Nitratax plus sc 5 mm	–	X	–	–
UVAS plus sc 5 mm	–	X	–	–
Nitratax clear sc 5 mm	–	–	X	–
UVAS plus sc 50 mm	–	–	–	X

Observera: Nitratax plus sc 1 mm (LXV417.99.1000x) och UVAS plus sc 1 mm (LXV418.99.1000x) är inte kompatibla med några av genomflödesenheterna.

Se [Figur 1](#) till [Figur 3](#) för mått, provkopplingar och monteringshål för genomflödesenheterna.

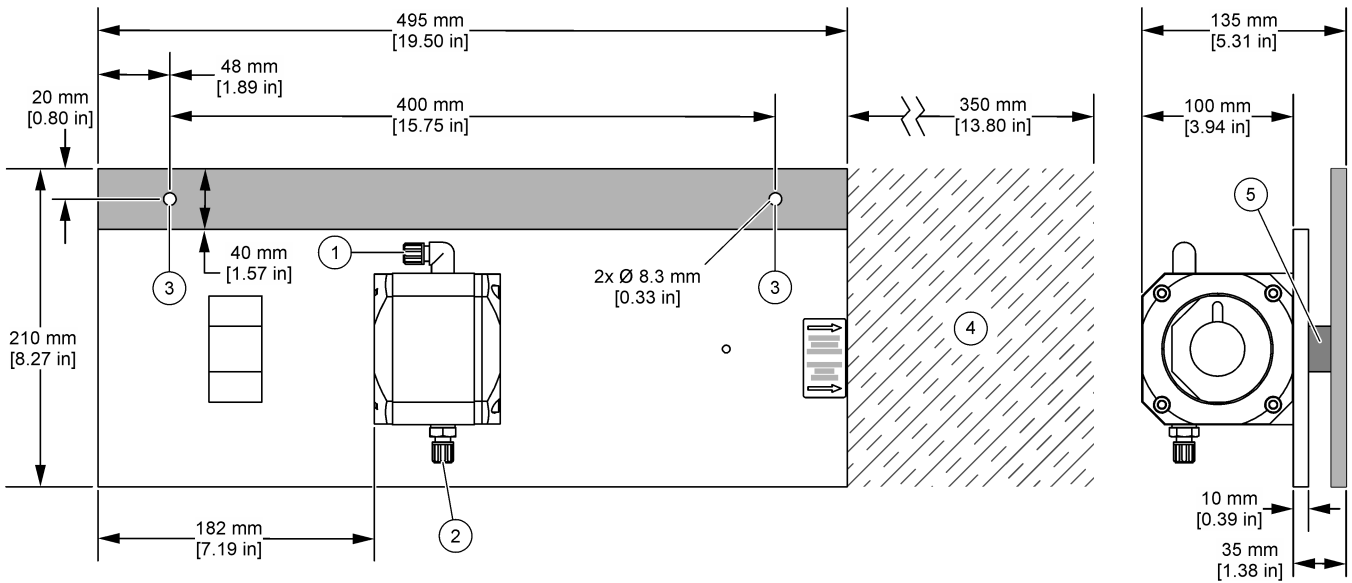
Figur 1 LZX867 och LZX869



1 Provtutlopp ¹	4 Monteringshål (2x)
2 Provinlopp ¹	5 Frigångsområdet till höger om genomflödesenheten
3 Flödescellsavrinning ¹	6 Mellanlägg (2x) (wrap-givarkabel)

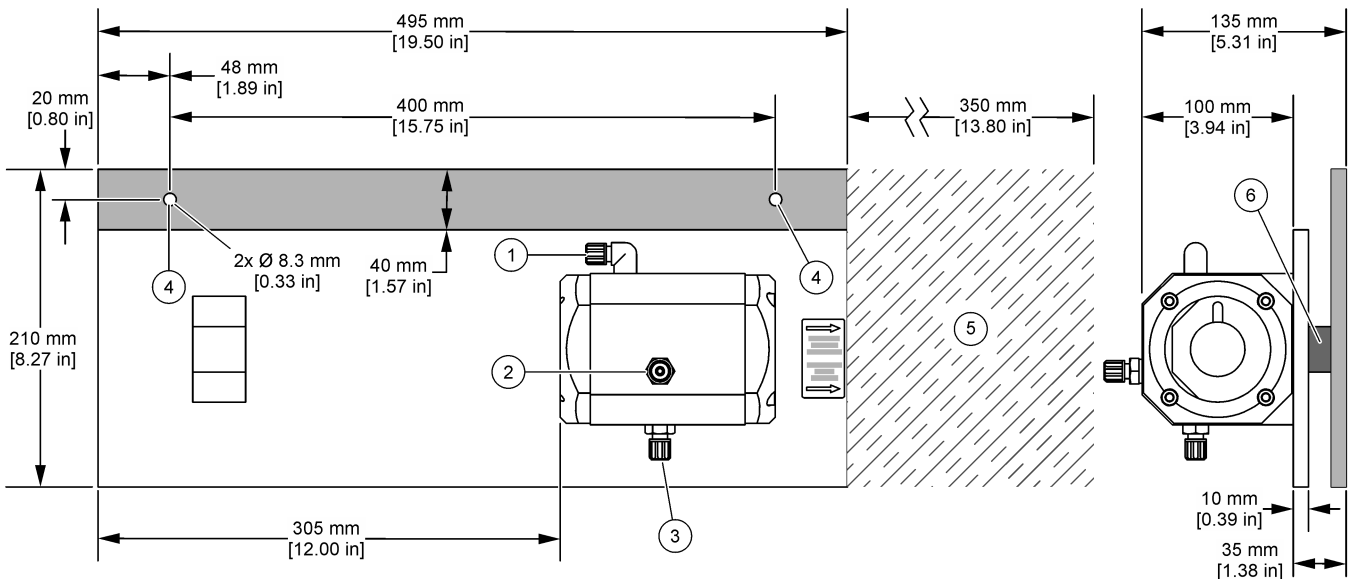
¹ G1/4-tums gängkoppling för slang med 4 mm innerdiameter/6 mm ytterdiameter

Figur 2 LZX866



1 Provtutlopp ¹	4 Frigångsområdet till höger om genomflödesenheten
2 Provinlopp ¹	5 Mellanlägg (2x) (wrap-givarkabel)
3 Monteringshål (2x)	

Figur 3 LZX868



1 Provtutlopp ¹	4 Monteringshål (2x)
2 Provinlopp ¹	5 Frigångsområdet till höger om genomflödesenheten
3 Flödescellsavrinning ¹	6 Mellanlägg (2x) (wrap-givarkabel)

Produktens komponenter

Se till att alla komponenter har tagits emot. Om några komponenter saknas eller är skadade ska du genast kontakta tillverkaren eller en återförsäljare.

- Genomflödesenhet
- Insexnyckel, 5 mm

-
- Ställskruv
 - Orienteringsskruv
 - Slang, 4 mm innerdiameter, 6 mm ytterdiameter, 2 m (6,5 fot) (2x)
 - Levereras endast med enhet LZX868: Extra torkarhållare för UVAS plus sc-givare

Installation

FARA



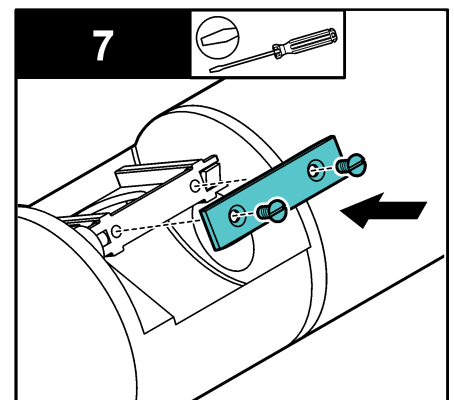
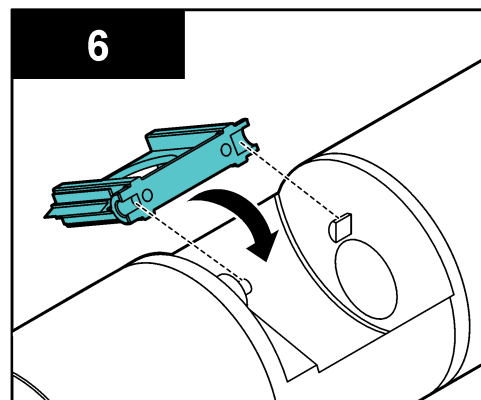
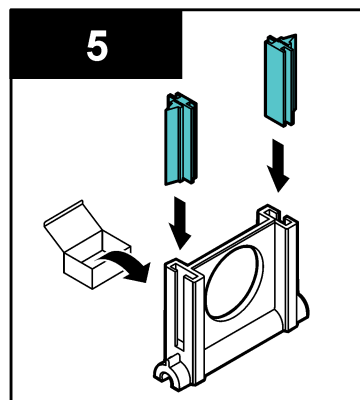
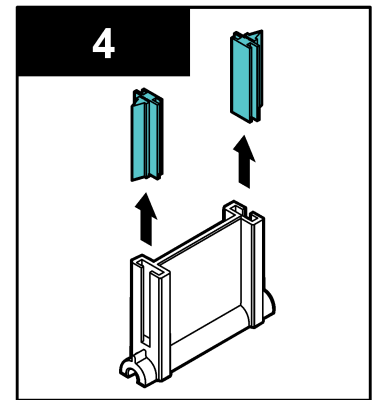
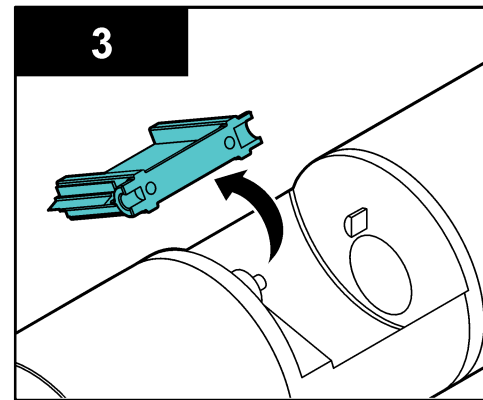
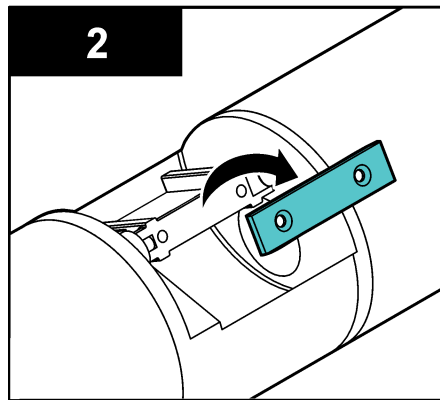
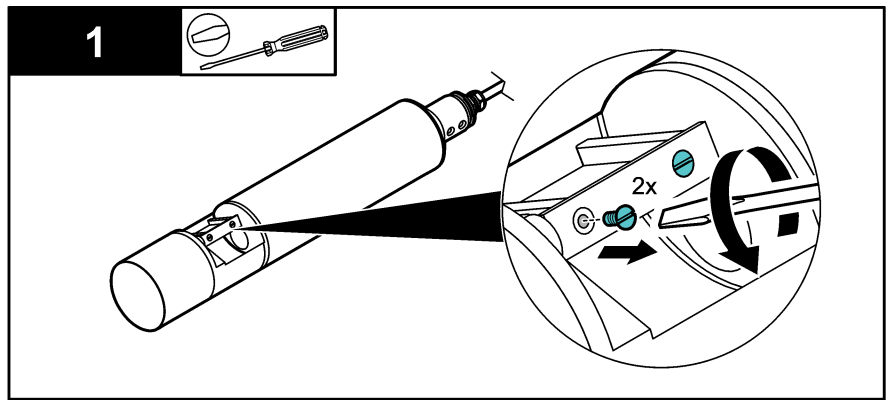
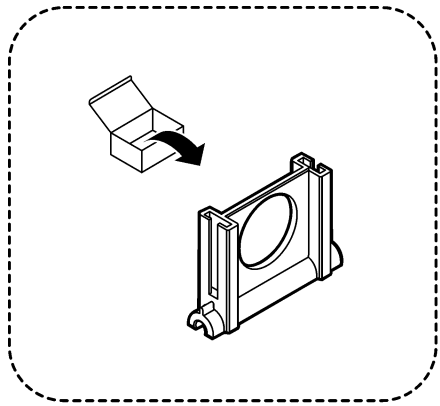
Flera risker. Endast kvalificerad personal får utföra de moment som beskrivs i den här delen av dokumentet.

Väggmontera genomflödesenheten

Fäst genomflödesenheten på en vägg med de två monteringshålén. Se tillämplig figur i [Produktöversikt](#) på sidan 1 för enhetens mått och minsta avstånd till höger om enheten. Material för montering av genomflödesenheten tillhandahålls av användaren.

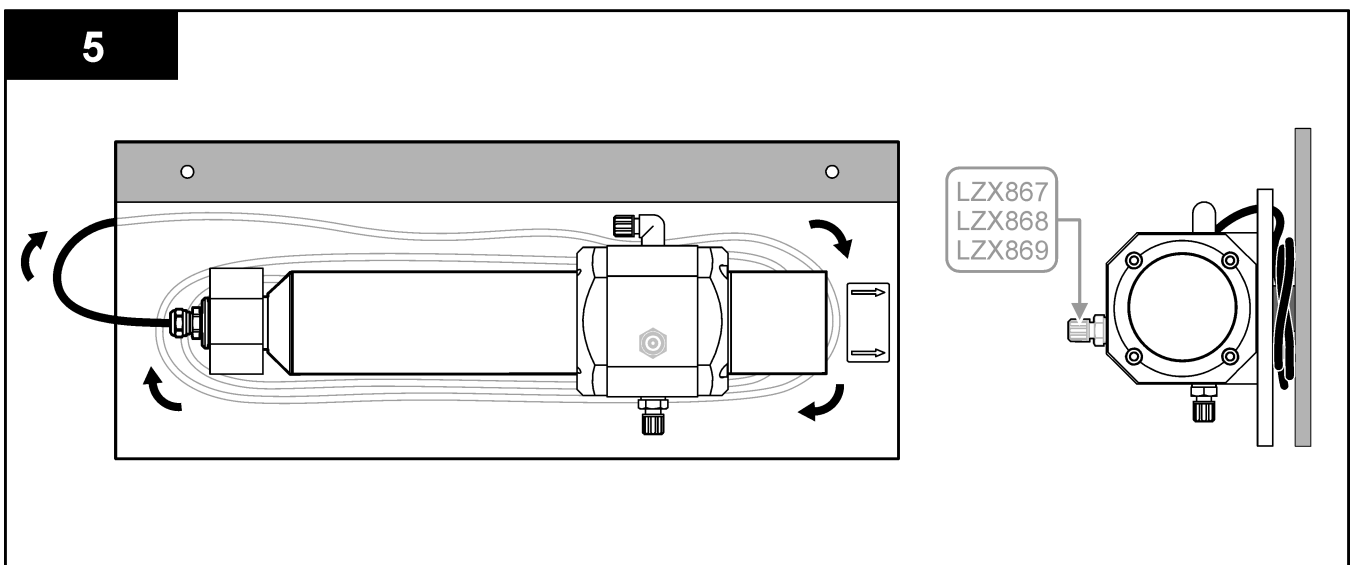
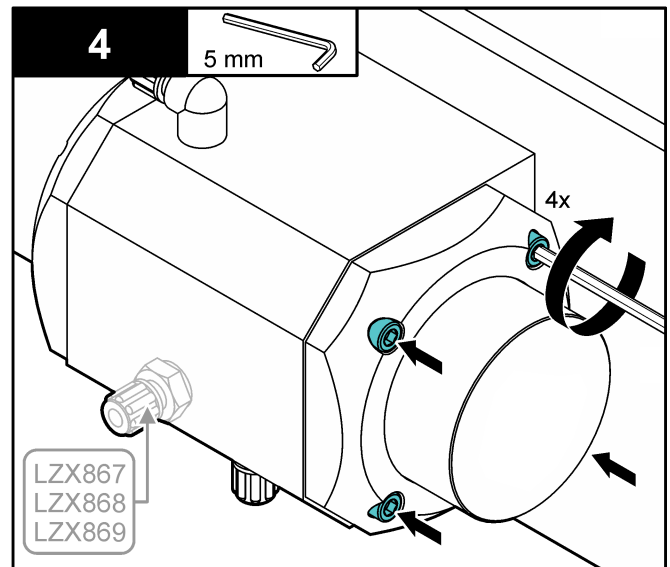
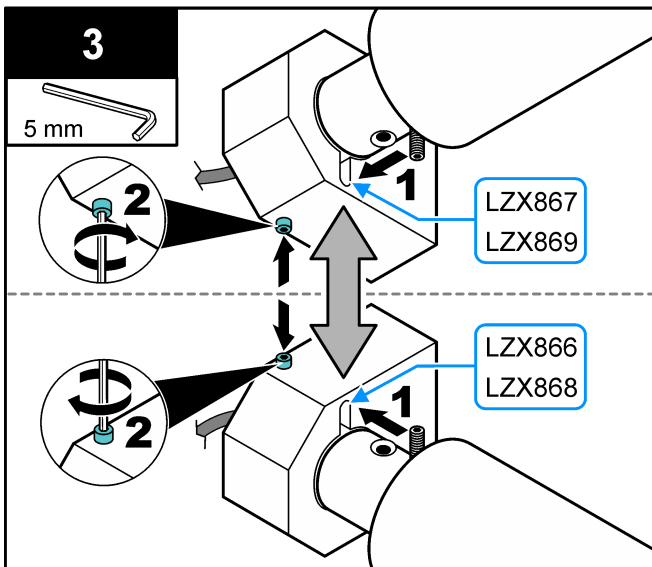
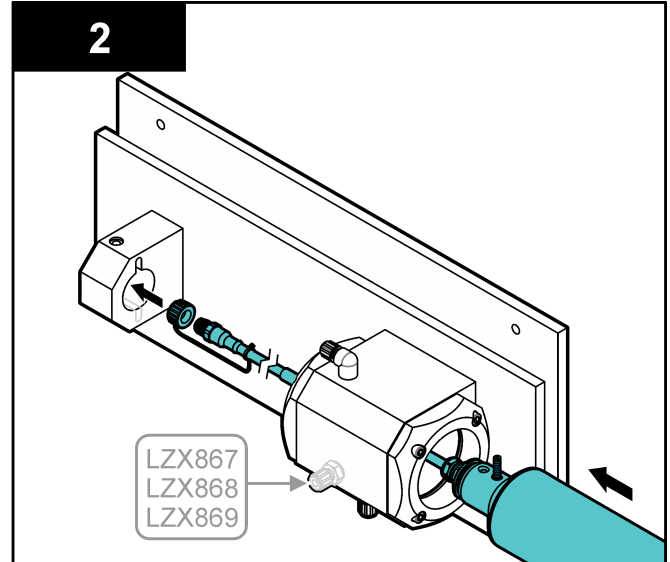
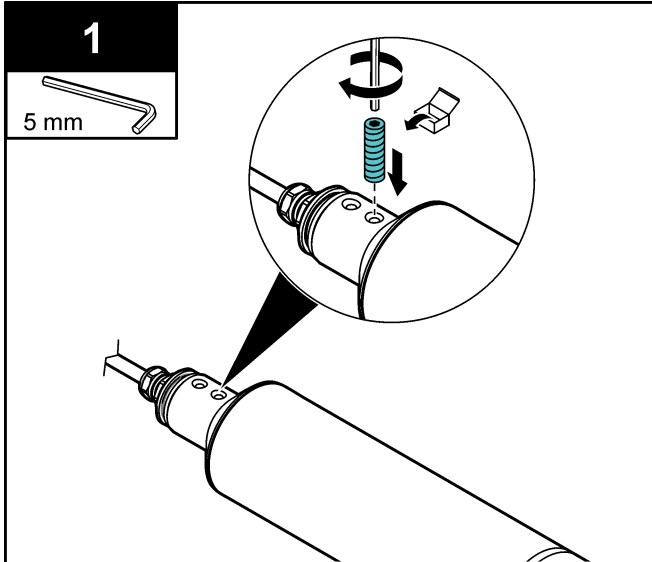
Byta torkarhållaren (endast UVAS plus sc 50 mm med LZX868-enhet)

Innan givaren UVAS plus sc 50 mm monteras i LZX868-enheten ska torkarhållaren bytas ut mot den torkarhållare som medföljer LZX868-enheten. Se de illustrerade stegen som följer.



Installera givaren

Se de illustrerade stegen som följer för att installera givaren i genomflödesenheten.



Anslut enheten

1. Använd den medföljande slangen för att koppla provinloppet och provtagningsutloppet. Se tillämplig figur i [Produktöversikt](#) på sidan 1 för placering av provinloppet och provutloppet.

För genomflödesenheterna LZX867 och LZX869 för du in provinloppsroret cirka 50 mm (2 tum) genom provinloppsanslutningen. Se till att ta bort slangen från provinloppskopplingen innan givaren tas bort från enheten, annars kan givaren skadas.

- **Provflödes hastighet** – Max. 0,5 - 10 L/timme (0,13 - 2,64 gallon/timme)

2. För genomflödesenheterna LZX867, LZX868 och LZX869 används den medföljande slangen för att koppla flödescellens avrinning.

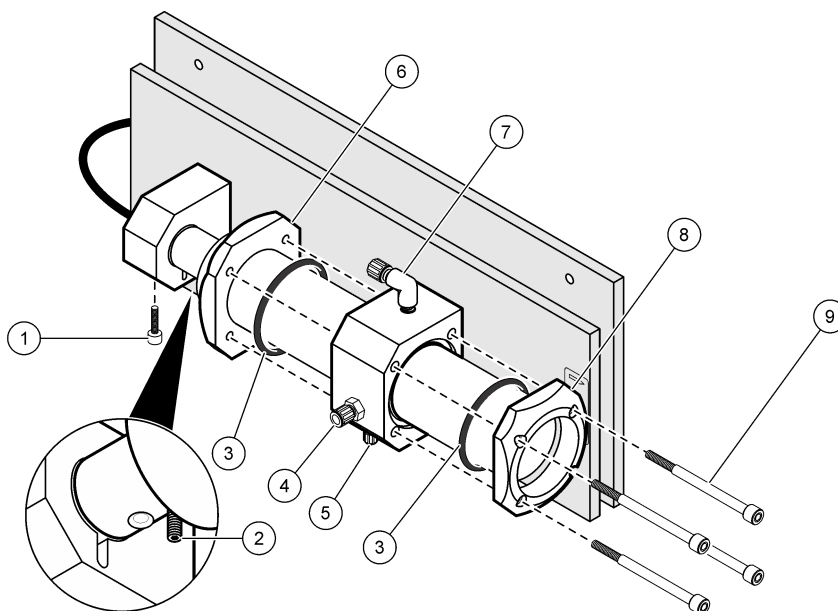
Reservdelar

⚠ VARNING



Risk för personskada. Användning av icke godkända delar kan orsaka personskador eller skador på maskinen eller utrustningen. Reservdelar i detta avsnitt är godkända av tillverkaren.

Figur 4 LZX867, LZX868, LZX869

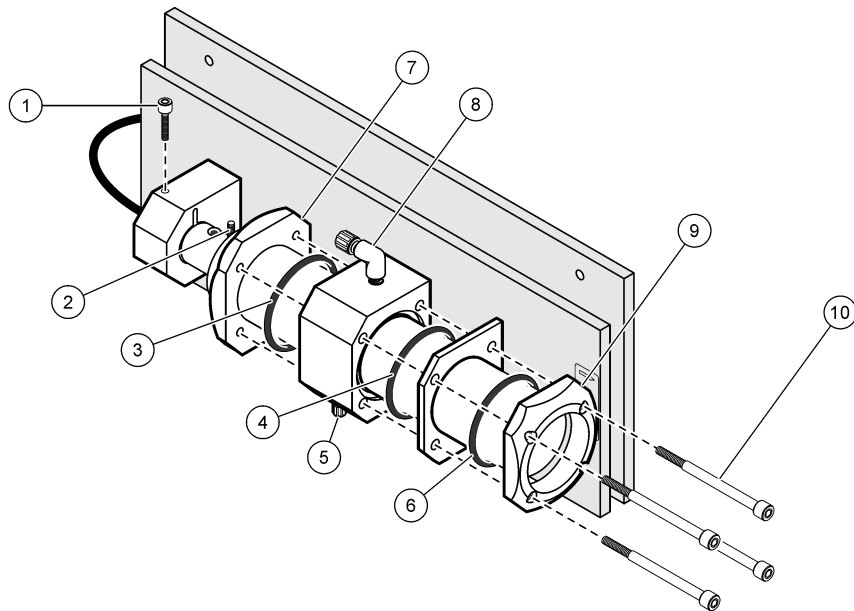


Produkt	Beskrivning	Antal	Artikelnummer
1, 2	Panelskruvsats, innehåller: <ul style="list-style-type: none">• Föremål 1 – ställskruv• Föremål 2 – riktningsskruv	vardera	LZX875
3	O-ringar ² , 70 x 5 mm (2,76 x 0,2 tum)	2	LZX428
4	Provinloppsanslutning	vardera	LZY371
5	Anslutning flödescellsavrinning	vardera	LZY371
6	Tryckring med gängor	vardera	LZY229
7	Provutloppskoppling	vardera	LZP538
8	Tryckring utan gängor	vardera	LZY228
9	Huvudsruvar, M6 x 90 mm	4	LZX923

² Ta bort givaren och givarkabeln från genomflödesenheten innan O-ringarna byts ut.

Produkt	Beskrivning	Antal	Artikelnummer
–	Slang, genomskinlig, 4 mm innerdiameter, 6 mm ytterdiameter, 2 m (6,5 fot)	2	LZX407
–	Ersättningstorkarhållare för givaren UVAS plus sc 50 mm, inkluderar inte: torkarblad, skruvar eller platta	vardera	LZX879

Figur 5 LZXR866



Produkt	Beskrivning	Antal	Artikelnummer
1, 2	Panelskruvsats, innehåller: <ul style="list-style-type: none"> Föremål 1 – ställskruv Föremål 2 – riktningskruv 	vardera	LZX875
3, 4, 6	O-ringar ² , inkluderar: <ul style="list-style-type: none"> Föremål 3 – O-ring 73 x 5 mm (2,87 x 0,2 tum) Föremål 4 – O-ring 85 x 4 mm (3,35 x 0,16 tum) Föremål 6 – O-ring 72 x 5 mm (2,83 x 0,2 tum) 	3	LZX572
5	Provinloppsanslutning	vardera	LZY371
7	Tryckring med gängor	vardera	LZY329
8	Provutloppskoppling	vardera	LZP538
9	Tryckring utan gängor	vardera	LZY379
10	Huvudskruvar, M6 x 75 mm	4	–
–	Slang, genomskinlig, 4 mm innerdiameter, 6 mm ytterdiameter, 2 m (6,5 fot)	2	LZX407

HACH COMPANY World Headquarters
P.O. Box 389, Loveland, CO 80539-0389 U.S.A.
Tel. (970) 669-3050
(800) 227-4224 (U.S.A. only)
Fax (970) 669-2932
orders@hach.com
www.hach.com

HACH LANGE GMBH
Willstätterstraße 11
D-40549 Düsseldorf, Germany
Tel. +49 (0) 2 11 52 88-320
Fax +49 (0) 2 11 52 88-210
info-de@hach.com
www.de.hach.com

HACH LANGE Sàrl
6, route de Compois
1222 Vézenaz
SWITZERLAND
Tel. +41 22 594 6400
Fax +41 22 594 6499

