

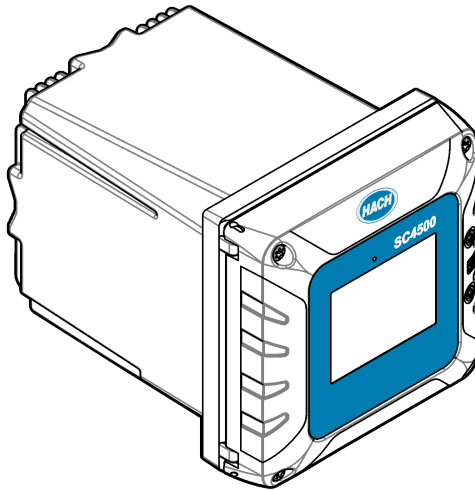


DOC343.72.90690

SC4500

01/2025, Ausgabe 12

Benutzerhandbuch



Kapitel 1 Spezifikationen	3
Kapitel 2 Allgemeine Informationen	4
2.1 Sicherheitshinweise	4
2.1.1 Bedeutung von Gefahrenhinweisen	4
2.1.2 Warnhinweise	5
2.1.3 Einhaltung der elektromagnetischen Verträglichkeit (EMC)	5
2.2 Produktübersicht	6
2.2.1 Optionale Erweiterungsmodule	7
2.3 Produktkomponenten	9
Kapitel 3 Installation	9
3.1 Installationsanleitungen	10
3.2 Mechanische Montage	11
3.2.1 Anbringen des Geräts an der Wand	11
3.2.2 Anbringen des Geräts an einer Stange	11
3.2.3 Anbringen des Geräts in einer Schalttafel	12
3.3 Elektrische Installation	13
3.3.1 Elektrische Anschlüsse und Kabelverschraubungen	13
3.3.2 Hinweise zur Vermeidung elektrostatischer Entladungen (ESD)	15
3.3.3 Netzanschlüsse	15
3.3.3.1 Öffnen der Abdeckung des Controllers	15
3.3.3.2 Entfernen der Hochspannungs-Schutzabdeckung	16
3.3.3.3 Drähte für Stromanschluss	16
3.3.3.4 Anschließen einer Leitung oder eines Netzkabels	18
3.3.4 Anschließen der Hochspannungsrelais	19
3.3.5 Anschließen eines Erweiterungsmoduls	21
3.4 Schließen der Abdeckung	22
3.5 Anschließen von Messgeräten	22
Kapitel 4 Benutzeroberfläche und Navigation	23
4.1 Display	25
4.2 Diagramm	26
Kapitel 5 Inbetriebnahme	27
5.1 Menüstruktur	28
5.2 Geben Sie die Starteinstellungen ein	29
Kapitel 6 Betrieb	29
6.1 Konfigurieren der Controller-Einstellungen	29
6.2 Konfiguration des Menüzugriffs	29
6.3 Anschließen des Geräts an ein Netzwerk	30
6.3.1 LAN-Verbindung	30
6.3.2 WLAN-Netzwerkverbindung	31
6.3.3 Verbindung zum Mobilfunknetz	32
6.3.3.1 Konfiguration mit Hoch Cellular (Telenor) SIM	32
6.3.3.2 Konfiguration mit vom Kunden bereitgestellter SIM-Karte	32
6.4 Konfiguration der Sensoren oder der Analogeingänge	33
6.5 Anschluss eines USB-Wechseldatenträgers (optional)	33
6.5.1 Herunterladen von Daten	34

Inhaltsverzeichnis

6.5.2	Installieren einer Firmware-Aktualisierung für den Controller	35
6.5.3	Installieren einer Firmware-Aktualisierung für den Sensor	36
6.5.4	Controller-Firmware wiederherstellen	36
6.5.5	Verwalten eines Softwaremoduls	37
6.5.5.1	Installieren eines Softwaremoduls	37
6.5.5.2	Löschen eines Softwaremoduls	37
6.5.5.3	Firmware-Update für ein RTC-Modul installieren	37
6.6	Die Ausgänge konfigurieren	38
6.6.1	Konfigurieren der Hochspannungsrelais	38
6.6.2	Konfigurieren Sie die Niederspannungsrelais	44
6.6.3	Konfigurieren der Analogausgänge	44
6.6.4	Konfigurieren des Modbus RS232/RS485	46
6.6.4.1	Menü Diagnose/Test - Modbus RS232/RS485Diagnose/Test	47
6.6.5	Konfigurieren von Telegramm	48
6.6.6	Konfigurieren von Modbus TCP	48
6.6.7	Konfigurieren von Profibus DP	49
6.6.8	Konfiguration von EtherNet/IP	50
6.6.9	Konfigurieren von PROFINET	51
6.6.10	Analogausgänge auf „Halten“ setzen oder freigeben	51
6.7	Konfiguration des Hach Controller Network Bus	51
6.8	Diagnosesystem Prognosys	52
6.9	Claros	52
6.10	Lizenzschlüssel eingeben	52
6.11	Anzeigen von Geräteinformationen	53
Kapitel 7	Wartung	53
7.1	Reinigung des Geräts	53
7.2	Entriegeln der Abdeckung des Controllers	54
7.3	Sicherungswechsel	54
7.4	Austauschen der Batterie	54
Kapitel 8	Fehlersuche und -behebung	55
Kapitel 9	Ersatzteile und Zubehör	59
Anhang A	Telegramm-Tag-Liste	62
Anhang B	Open-Source-Code und Lizenzen	84

Kapitel 1 Spezifikationen

Änderungen vorbehalten.

Spezifikationen	Details
Abmessungen (B x H x T)	½ DIN-144 x 144 x 192 mm
Gehäuse	UL50E TYP 4X, IEC/EN 60529–IP 66, NEMA 250 TYP 4X Metallgehäuse, mit korrosionsbeständiger Oberfläche
Gewicht	1,7 kg (Controllergewicht ohne optionale Erweiterungsmodule)
Verschmutzungsgrad	Umgebung: 4; Gerät: 2
Überspannungskategorie	II
Schutzklasse	I, verbunden mit Schutzerdung
Umgebungsbedingungen	Verwendung im Innen- und Außenbereich
Stromanforderungen	AC-Controller: 100-240 VAC ±10 %, 50/60 Hz; 1 A (50 VA bei 8 W Sensorlast, 100 VA bei 28 W Sensorlast) DC-Controller: 18-28 VDC; 2,5 A (12 W bei 9 W Sensorlast, 36 W bei 20 W Sensorlast)
Betriebstemperatur	-20 bis 60 °C (8 W (AC)/9 W (DC) Sensorlast) -20 bis 45 °C (28 W (AC)/20 W (DC) Sensorlast) Lineare Herabsetzung zwischen 45 und 60 °C (-1,33 W/°C)
Lagerungstemperatur	-20 bis 70 °C
Relative Luftfeuchtigkeit	0 bis 95 %, nicht kondensierend
Höhe	Maximal 3000 m
Display	3,5 Zoll TFT-Farbdisplay mit kapazitivem Touchpad
Messung	Zwei Gerät(e), digitale SC Anschlüsse
Hochspannungsrelais	Zwei Relais (SPDT); Leiterquerschnitt: 0,75 bis 1,5 mm ² (18 bis 16 AWG) AC-Controller Maximale Schaltspannung: 100 - 240 VAC Maximaler Schaltstrom: 5 A resistiv/1 A Pilot Duty Maximale Schaltleistung: 1200 VA resistiv/360 VA Pilot Duty DC-Controller Maximale Schaltspannung: 30 VAC oder 42 VDC Maximaler Schaltstrom: 4 A resistiv/1 A Pilot Duty Maximale Schaltleistung: 125 W resistiv/28 W Pilot Duty
Niederspannungsrelais (optional) ¹	Vier Relais (SPDT); Leiterquerschnitt: 0,08 bis 1,5 mm ² (AWG 28 bis 16) Maximale Schaltspannung: 30 VDC Maximaler Schaltstrom: 1 A Widerstandsfähig Maximale Schaltleistung: 30 VA Widerstandsfähig

¹ Abhängig von der Konfiguration des Controllers.

Spezifikationen	Details
Analoge Eingänge (optional) ¹	Ein analoger 0–20 mA (oder 4–20 mA) Eingang an jedem analogen Eingangsmodul Ein Analogsensoreingang an jedem Sensormodul Maximal zwei Analogeingänge
Analoge Ausgänge (optional) ¹	Fünf analoge 0–20 mA (oder 4–20 mA) Ausgänge an jedem analogen Ausgangsmodul ²
Digitale Kommunikation (optional) ¹	Profibus DPV1-Modul, Modbus RS232/RS485-Modul, Modbus TCP, PROFINET-Modul, EtherNet/IP™ ³ Modul
Softwaremodul (optional)	Weitere Informationen erhalten Sie von einem Vertriebsmitarbeiter oder dem technischen Support. <i>Hinweis: Es kann jeweils nur ein Softwaremodul auf einem Controller installiert werden.</i>
Netzwerkanschluss ¹	LAN-Version (optional): Zwei Ethernet-Anschlüsse (10/100 Mbit/s), M12-D-Codierungsbuchse; Mobilfunk- und WLAN-Version (optional) ⁴
USB-Anschluss	Wird für das Herunterladen von Daten und das Hochladen von Software verwendet. Der Controller zeichnet für jeden angeschlossenen Sensor etwa 20.000 Datenpunkte auf.
Einhaltungsinformationen	CE, ETL-zertifiziert gemäß UL- und CSA-Sicherheitsstandards (mit allen Sensortypen), FCC, ISED, KC, RCM, EAC, UKCA, SABS, CMIM, Marokko
Garantie	1 Jahr (EU: 2 Jahre)

Kapitel 2 Allgemeine Informationen

Der Hersteller haftet in keinem Fall für Schäden, die aus einer unsachgemäßen Verwendung des Produkts oder der Nichteinhaltung der Anweisungen in der Bedienungsanleitung resultieren. Der Hersteller behält sich jederzeit und ohne vorherige Ankündigung oder Verpflichtung das Recht auf Verbesserungen an diesem Handbuch und den hierin beschriebenen Produkten vor. Überarbeitete Ausgaben der Bedienungsanleitung sind auf der Hersteller-Webseite erhältlich.

2.1 Sicherheitshinweise

Der Hersteller ist nicht für Schäden verantwortlich, die durch Fehlanwendung oder Missbrauch dieses Produkts entstehen, einschließlich, aber ohne Beschränkung auf direkte, zufällige oder Folgeschäden, und lehnt jegliche Haftung im gesetzlich zulässigen Umfang ab. Der Benutzer ist selbst dafür verantwortlich, schwerwiegende Anwendungsrisiken zu erkennen und erforderliche Maßnahmen durchzuführen, um die Prozesse im Fall von möglichen Gerätefehlern zu schützen.

Lesen Sie die Bedienungsanleitung sorgfältig und vollständig durch, bevor Sie das Gerät auspacken, aufstellen und in Betrieb nehmen. Beachten Sie alle Gefahren- und Warnhinweise. Nichtbeachtung kann zu schweren Verletzungen des Bedieners oder Schäden am Gerät führen.

Wenn das Gerät in einer Weise verwendet wird, die nicht vom Hersteller vorgeschrieben ist, kann der Schutz, den das Gerät bietet, beeinträchtigt werden. Bauen Sie das Gerät nicht anders ein, als in der Bedienungsanleitung angegeben.

2.1.1 Bedeutung von Gefahrenhinweisen

⚠ GEFAHR

Kennzeichnet eine mögliche oder drohende Gefahrensituation, die, wenn sie nicht vermieden wird, zum Tod oder zu schweren Verletzungen führt.

² Weitere Informationen finden Sie in der Dokumentation zu den Modulen.

Hinweis: Installieren Sie nur ein Modul in einem der verfügbaren Anschlüsse.

³ EtherNet/IP ist eine Marke von OVIDA Inc.

⁴ Eine externe USB-Box WLAN ist für die Netzwerkverbindung bei WLAN-Versionen erforderlich. Eine externe USB-Box Mobilfunk ist für die Netzwerkverbindung bei Mobilfunkversionen erforderlich.

⚠️ WARNUNG

Kennzeichnet eine mögliche oder drohende Gefahrensituation, die, wenn sie nicht vermieden wird, zum Tod oder zu schweren Verletzungen führen kann.

⚠️ VORSICHT





Kennzeichnet eine mögliche Gefahrensituation, die zu leichteren Verletzungen führen kann.

ACHTUNG

Kennzeichnet eine Situation, die, wenn sie nicht vermieden wird, das Gerät beschädigen kann. Informationen, die besonders beachtet werden müssen.

2.1.2 Warnhinweise

Lesen Sie alle am Gerät angebrachten Aufkleber und Hinweise. Nichtbeachtung kann Verletzungen oder Beschädigungen des Geräts zur Folge haben. Im Handbuch wird in Form von Warnhinweisen auf die am Gerät angebrachten Symbole verwiesen.

	Dies ist das Sicherheits-Warnsymbol. Befolgen Sie alle Sicherheitshinweise im Zusammenhang mit diesem Symbol, um Verletzungen zu vermeiden. Wenn es am Gerät angebracht ist, beachten Sie die Betriebs- oder Sicherheitsinformationen im Handbuch.
	Dieses Symbol weist auf die Gefahr eines elektrischen Schlages hin, der tödlich sein kann.
	Dieses Symbol zeigt das Vorhandensein von Geräten an, die empfindlich auf elektrostatische Entladung reagieren. Es müssen Vorsichtsmaßnahmen getroffen werden, um die Geräte nicht zu beschädigen.
	Elektrogeräte, die mit diesem Symbol gekennzeichnet sind, dürfen nicht im normalen öffentlichen Abfallsystem entsorgt werden. Senden Sie Altgeräte an den Hersteller zurück. Dieser entsorgt die Geräte ohne Kosten für den Benutzer.

2.1.3 Einhaltung der elektromagnetischen Verträglichkeit (EMC)

⚠️ VORSICHT

Dieses Gerät ist nicht für den Einsatz in Wohnumgebungen bestimmt und kann in solchen Umgebungen keinen angemessenen Schutz vor Funkwellen bieten.

CE (EU)

Das Gerät erfüllt die wesentlichen Anforderungen der EMV-Richtlinie 2014/30/EU.

UKCA (UK)

Das Gerät erfüllt die Anforderungen der Verordnung über elektromagnetische Verträglichkeit 2016 (S.I. 2016/1091).

Kanadische Vorschriften zu Störungen verursachenden Einrichtungen, ICES-003, Klasse A:

Entsprechende Prüfnachweise hält der Hersteller bereit.

Dieses digitale Gerät der Klasse A erfüllt alle Vorgaben der kanadischen Normen für Interferenz verursachende Geräte.

Cet appareil numérique de classe A répond à toutes les exigences de la réglementation canadienne sur les équipements provoquant des interférences.

FCC Teil 15, Beschränkungen der Klasse "A"


Entsprechende Prüfnachweise hält der Hersteller bereit. Das Gerät entspricht Teil 15 der FCC-Vorschriften. Der Betrieb unterliegt den folgenden Bedingungen:

1. Das Gerät darf keine Störungen verursachen.
2. Das Gerät muss jegliche Störung, die es erhält, einschließlich jener Störungen, die zu unerwünschtem Betrieb führen, annehmen.

Änderungen oder Modifizierungen an diesem Gerät, die nicht ausdrücklich durch die für die Einhaltung der Standards verantwortliche Stelle bestätigt wurden, können zur Aufhebung der Nutzungsberechtigung für dieses Gerät führen. Dieses Gerät wurde geprüft, und es wurde festgestellt, dass es die Grenzwerte für digitale Geräte der Klasse A entsprechend Teil 15 der FCC-Vorschriften einhält. Diese Grenzwerte sollen einen angemessenen Schutz gegen gesundheitsschädliche Störungen gewährleisten, wenn dieses Gerät in einer gewerblichen Umgebung betrieben wird. Dieses Gerät erzeugt und nutzt hochfrequente Energie und kann diese auch abstrahlen, und es kann, wenn es nicht in Übereinstimmung mit der Bedienungsanleitung installiert und eingesetzt wird, schädliche Störungen der Funkkommunikation verursachen. Der Betrieb dieses Geräts in Wohngebieten kann schädliche Störungen verursachen. In diesem Fall muss der Benutzer die Störungen auf eigene Kosten beseitigen. Probleme mit Interferenzen lassen sich durch folgende Methoden mindern:

1. Trennen Sie das Gerät von der Stromversorgung, um sicherzugehen, dass dieser die Störungen nicht selbst verursacht.
2. Wenn das Gerät an die gleiche Steckdose angeschlossen ist wie das gestörte Gerät, schließen Sie das störende Gerät an eine andere Steckdose an.
3. Vergrößern Sie den Abstand zwischen diesem Gerät und dem gestörten Gerät.
4. Ändern Sie die Position der Empfangsantenne des gestörten Geräts.
5. Versuchen Sie auch, die beschriebenen Maßnahmen miteinander zu kombinieren.

2.2 Produktübersicht

▲ GEFAHR	
	<p>Chemische und biologische Risiken. Wird das Gerät dazu verwendet, ein Verfahren und/oder eine chemische Zuleitung zu überwachen, für das vorgeschriebene Grenzwerte und Überwachungsvorschriften im Bereich der öffentlichen Sicherheit, der Gesundheit oder im Bereich der Lebensmittel- oder Getränkeherstellung bestimmt wurden, so unterliegt es der Verantwortung des Benutzers des Geräts, alle solche Bestimmungen zu kennen und diese einzuhalten und für ausreichende und entsprechende Vorsorgemaßnahmen zur Einhaltung der für den Fall einer Fehlfunktion des Geräts bestehenden Bestimmung zu sorgen.</p>

ACHTUNG
<p>Die Sicherheit von Netzwerk und Zugangspunkt liegt in der Verantwortung des Kunden, der das drahtlose Gerät verwendet. Der Hersteller ist nicht haftbar für Schäden, die durch einen Eingriff oder eine Verletzung der Netzwerksicherheit verursacht wurden, einschließlich aber nicht nur begrenzt auf indirekte, spezielle, zufällige oder Folgeschäden.</p>

ACHTUNG
<p>Material aus Perchlorat – besondere Handhabung kann nötig sein. Siehe www.dtsc.ca.gov/perchlorate. Diese Perchlorat-Warnung bezieht sich nur auf Primärbatterien (separat enthalten oder im Gerät installiert) beim Verkauf oder Vertrieb in Kalifornien (USA).</p>

ACHTUNG
<p>Der Controller wird mit einer Schutzfolie auf dem Display geliefert. Achten Sie darauf, die Schutzfolie vor der Benutzung des Controllers zu entfernen.</p>

Der SC4500 Controller ist ein 2-Kanal-Controller für digitale Analysegeräte (z.B. Sensoren und Analytoren) und analoge Sensoren, die mit einem digitalen Gateway oder einem Erweiterungsmodul verbunden sind. [Abbildung 1](#)

Der Controller kann Sensormessungen und andere Daten auf dem Bildschirm anzeigen, Analog- und Digitalsignale übertragen und mit anderen Geräten über Ausgänge und Relais interagieren und diese Geräte steuern. Ausgänge, Relais, Sensoren und Erweiterungsmodule werden über die Benutzerschnittstelle auf der Vorderseite des Controllers oder aus der Ferne über den mit dem Netzwerk verbundenen Controller konfiguriert und kalibriert. Der Controller verbindet sich mit Claros über ein Mobilfunknetz⁵, ein WLAN-Netzwerk⁵ oder über eine LAN-Verbindung. Das

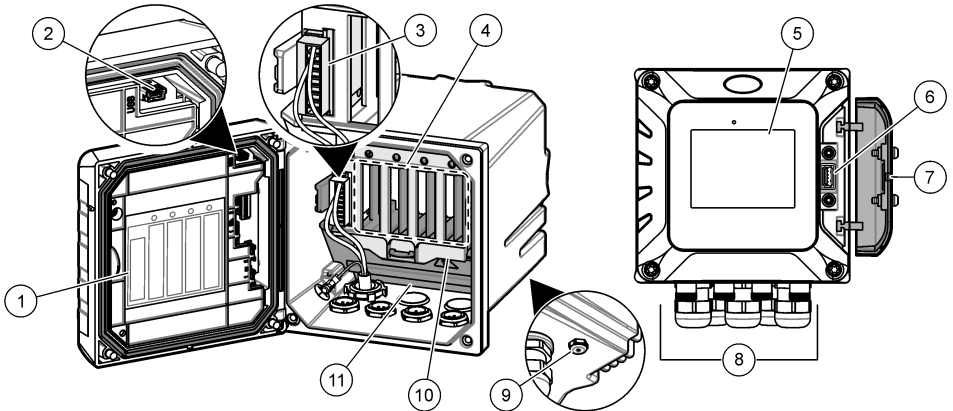
Diagnosesystem Prognosys⁵ zeigt den Status der Wartungsaufgaben und den Status des Gerätezustands an.

Das Display des Geräts ist ein Touchscreen. Das Gehäuse des Geräts verfügt über eine Schutzöffnung an der Unterseite. Die Schutzöffnung nicht abdecken oder entfernen. Die Schutzöffnung bei Beschädigung ersetzen.

Hinweis: Einige Controller-Konfigurationen verfügen über zwei Ethernet-Ports für LAN-Verbindungen oder für die auf Modbus TCP/IP-basierte Feldbuskommunikation mit SPS/SCADA. Siehe [LAN-Verbindung](#) auf Seite 30.

Der Controller ist mit optionalen Erweiterungsmodulen erhältlich. Siehe [Optionale Erweiterungsmodule](#) auf Seite 7.

Abbildung 1 Produktübersicht



1 Etikett für Modulinstallation und Informationen zur Verdrahtung	7 USB-Abdeckung
2 USB-Anschluss für externe USB-Box (WLAN- oder Mobilfunkverbindung)	8 Elektrische Anschlüsse und Verschraubungen
3 Erweiterungsmodul (Steckplatz 0) ⁵	9 Schutzöffnung
4 Zusätzliche Steckplätze für Erweiterungsmodul (Steckplätze 1, 2, 3 und 4)	10 Abdeckung für den Modulanschluss
5 Touchpad-Display	11 Hochspannungs-Schutzabdeckung
6 USB-Anschluss für Datendownload und Firmware-Update	

2.2.1 Optionale Erweiterungsmodule

Der Controller ist mit optionalen Erweiterungsmodulen erhältlich:

- Profibus DP-Modul (Steckplatz 0): Wird verwendet, um den Controller mit einem Profibus DP-Netzwerk (Decentralised Peripherals) zu verbinden. Profibus DP wird verwendet, um bei Anwendungen in der Produktions- bzw. Fertigungsautomatisierung Sensoren und Stellantriebe über einen zentralen Controller zu betätigen.
- Modbus RS232/RS485-Modul (Slot 0) - Dient zum Anschluss des Reglers an ein Modbus RS232/RS485-Netzwerk.
- 4-20-mA-Ausgangsmodul (Steckplatz 1): Wird häufig für Analogsignale oder zur Steuerung anderer externer Geräte verwendet.

Hinweis: Es kann nur ein 4-20-mA-Ausgangsmodul installiert werden.

⁵ Abhängig von der Konfiguration des Controllers. Die Erweiterungsmodule sind je nach Controller-Konfiguration werkseitig installiert.

- EtherNet/IP-Modul (Steckplatz 2): Der Controller kann über das Industrial Ethernet Protocol einschließlich EtherNet/IP-Lösung mit einer SPS verbunden werden. Es sind Linien-, Stern- und Ringtopologien verfügbar.
- PROFINET-Modul (Steckplatz 2): Der Controller kann über das Industrial Ethernet Protocol einschließlich einer PROFINET-Lösung mit einer SPS verbunden werden. Es sind Linien-, Stern- und Ringtopologien verfügbar.
- Niederspannungsrelaismodul (Steckplatz 2) - Das Steuergerät kann externe Geräte steuern (z. B. ein Alarm- oder Spendersystem).
- 4-20-mA-Eingangsmodule (Steckplatz 3 oder 4): Der Controller kann einen Analogeingang (0-20 mA oder 4-20 mA) von einem externen Gerät akzeptieren.
- pH/Redox- und Leitfähigkeitsmodule (Steckplatz 3 oder 4): Der Controller kann Messungen von einem pH-, Redox- oder Leitfähigkeitsanalogensensor empfangen.
- Amperometriemodul (Steckplatz 3) - Ermöglicht es dem Steuergerät, Messungen vom Sensor für gelösten Sauerstoff des Analysegeräts 2582sc oder von den Elektroden für die Sauerstoffabsorberanwendung des Analysegeräts 2586sc zu akzeptieren.

Hinweis: Ein Erweiterungsmodul kann nur in einem der Steckplätze 0, 1 und 2 installiert werden.

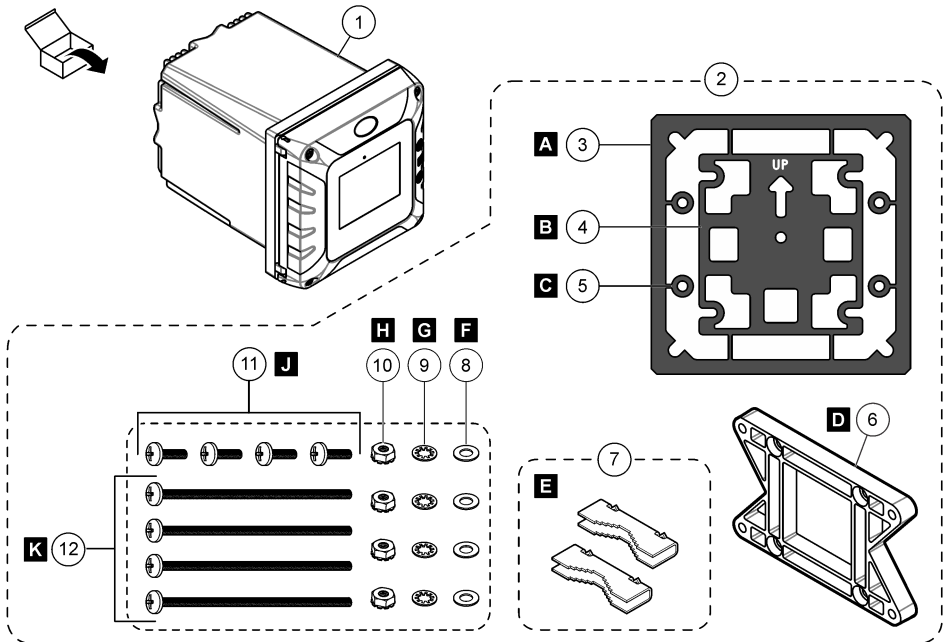
Hinweis: Nur zwei Eingabegeräte⁶ können gleichzeitig an den Controller angeschlossen werden. Sind mehr als zwei Eingabegeräte installiert, sind nur zwei der Geräte für den Controller sichtbar. Siehe Sensor wird nicht erkannt in [Fehlersuche und -behebung](#) auf Seite 55.

⁶ Eingabegeräte sind Analogeingänge von externen Geräten, Analog- und Digitalsensoren.

2.3 Produktkomponenten

Stellen Sie sicher, dass Sie alle Teile erhalten haben. Siehe [Abbildung 2](#). Wenn Komponenten fehlen oder beschädigt sind, kontaktieren Sie bitte umgehend den Hersteller oder Verkäufer.

Abbildung 2 Produktkomponenten



1 SC4500 Controller	7 Montagefuß (Einsätze für Montageklammern) (2 x)
2 Befestigungsmaterial	8 Flache Unterlegscheibe, Innendurchmesser ¼ Zoll (4x)
3 Dichtung für Schalttafeleinbau, Neopren	9 Zahnscheibe, Innendurchmesser ¼ Zoll (4x)
4 Vibrationsschutzdichtung für Montage an Rohrprofilen	10 Keps Sechskantmutter, M5 x 0,8 (4 x)
5 Vibrationsschutz-Unterlegscheibe für Montage an Rohrprofilen (4x)	11 Linsenkopfschraube M5 x 0,8 x 15 mm (4x)
6 Halterung für Wand- oder Rohrmontage ⁷	12 Linsenkopfschraube M5 x 0,8 x 100 mm (4x) ⁸

Kapitel 3 Installation

▲ GEFAHR



Mehrere Gefahren. Nur qualifiziertes Personal sollte die in diesem Kapitel des Dokuments beschriebenen Aufgaben durchführen.

⁷ Eine Halterung zur Montage des Bedienfelds ist als optionales Zubehörteil erhältlich. Siehe [Ersatzteile und Zubehör](#) auf Seite 59.

⁸ Verwendet zur Montage an Rohren mit unterschiedlichem Durchmesser

3.1 Installationsanleitungen

⚠ GEFÄHR



Stromschlaggefahr. Extern angeschlossene Geräte müssen über eine entsprechende Sicherheitsnormenbeurteilung des jeweiligen Landes verfügen.

⚠ WARNUNG



Explosionsgefahr. Diese Anleitung bezieht sich ausschließlich auf die Installation des Geräts in ungefährlichen Umgebungen. Um eine Installation des Geräts in einer gefährlichen Umgebung zu gewährleisten, verwenden Sie bitte ausschließlich die Anweisungen und genehmigten Steuerungszeichnungen, die Sie den Anweisungen für die Installation in gefährlichen Umgebungen entnehmen können.

ACHTUNG

Installieren Sie den Controller nicht ohne Schutzgehäuse, wenn die umgebende Luft ätzende Eigenschaften aufweist. Weist die Luft ätzende Eigenschaften auf, führt dies zu Schäden an der Elektronik und den Komponenten.

ACHTUNG

Installieren Sie den Controller im Freien nicht in eine Umgebung mit direkter Sonnen- oder UV-Einstrahlung. Andernfalls kann der Controller beschädigt werden. Bei einer unumgänglichen Installation in eine Umgebung mit direkter Sonneneinstrahlung im Freien installieren Sie den optionalen UV-Schutzschirm mit Sonnenhaube. Dadurch können Schäden durch UV-Strahlung verhindert werden.

Hinweis: (Nur Netzwerk und Claros Versionen) Stellen Sie sicher, dass Ihrer IT-Abteilung eine Genehmigung für die Installation und die Inbetriebnahme des Geräts vorliegt. Es sind keine Administratorrechte erforderlich. Für die Installation werden zwei E-Mail-Benachrichtigungen benötigt: Die E-Mail zur Einrichtung des Geräts erhalten Sie von „No-reply@hach.com“, und die E-Mail mit den Systembenachrichtigungen erhalten Sie von „donoreply@hach.com“. Fügen Sie diese beiden E-Mail-Adressen Ihrer Liste der sicheren Absender hinzu, um sicherzustellen, dass Sie E-Mails von diesen Absendern erhalten. Hach sendet keine Anfrage zur Überprüfung, ob es sich bei dem Absender um einen Roboter handelt.

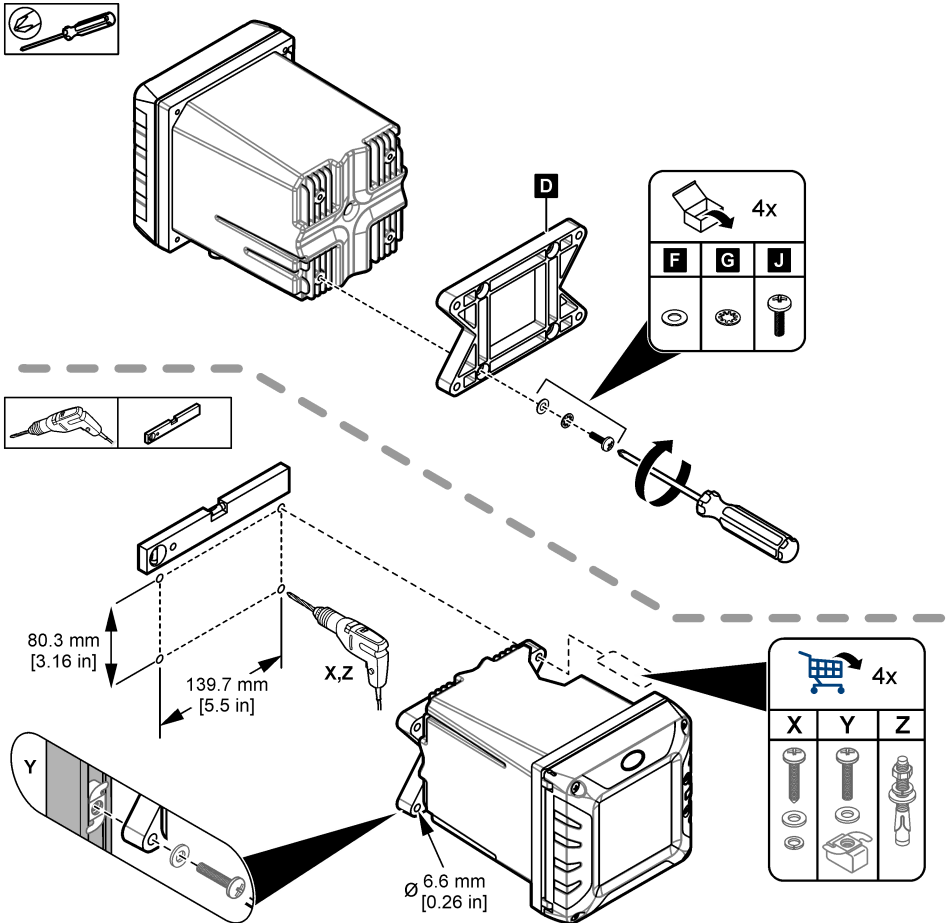
- Installieren Sie den Controller an einem Ort, an dem die Netztrennvorrichtung für den Controller leicht betätigt werden kann.
- Bringen Sie den Controller aufrecht und waagrecht an einer ebenen, vertikalen Fläche an.
- Befestigen Sie das Gerät alternativ an einer Schalttafel oder einer senkrechten oder waagerechten Stange.
- Stellen Sie sicher, dass sich das Gerät an einem Ort befindet, an dem es genug Platz für die Anschlüsse sowie Wartungsarbeiten gibt.
- Stellen Sie sicher, dass ein Freiraum von mindestens 16 cm zum Öffnen der Controller-Tür vorhanden ist.
- Installieren Sie das Gerät an einen möglichst erschütterungsarmen Ort.
- Für alle Installationen wird die optionale Mobilgerätehalterung empfohlen.
- Für alle Installationen im Freien werden der optionale UV-Schutzschirm und die optionale Sonnenhaube empfohlen.
- Schützen Sie Computer oder andere angeschlossene Geräte, die aufgrund der Gehäuse-Einstufung der Geräte möglicherweise nicht über eine gleichwertige Gehäuseschutzklasse verfügen.
- Beachten Sie die angegebenen Umgebungswerte für die Montage an Schalttafeln auf der Schalttafel selbst.
- Stellen Sie sicher, dass die maximale Nennleistung der Umgebungstemperatur entspricht.

3.2 Mechanische Montage

3.2.1 Anbringen des Geräts an der Wand

Bringen Sie den Controller aufrecht und waagrecht an einer ebenen, vertikalen Fläche an. Vergewissern Sie sich, dass die Wandbefestigung das vierfache Gewicht der Ausrüstung tragen kann. Befolgen Sie die in [Abbildung 3](#) dargestellten Schritte. Unter [Produktkomponenten](#) auf Seite 9 finden Sie das erforderliche Befestigungsmaterial.

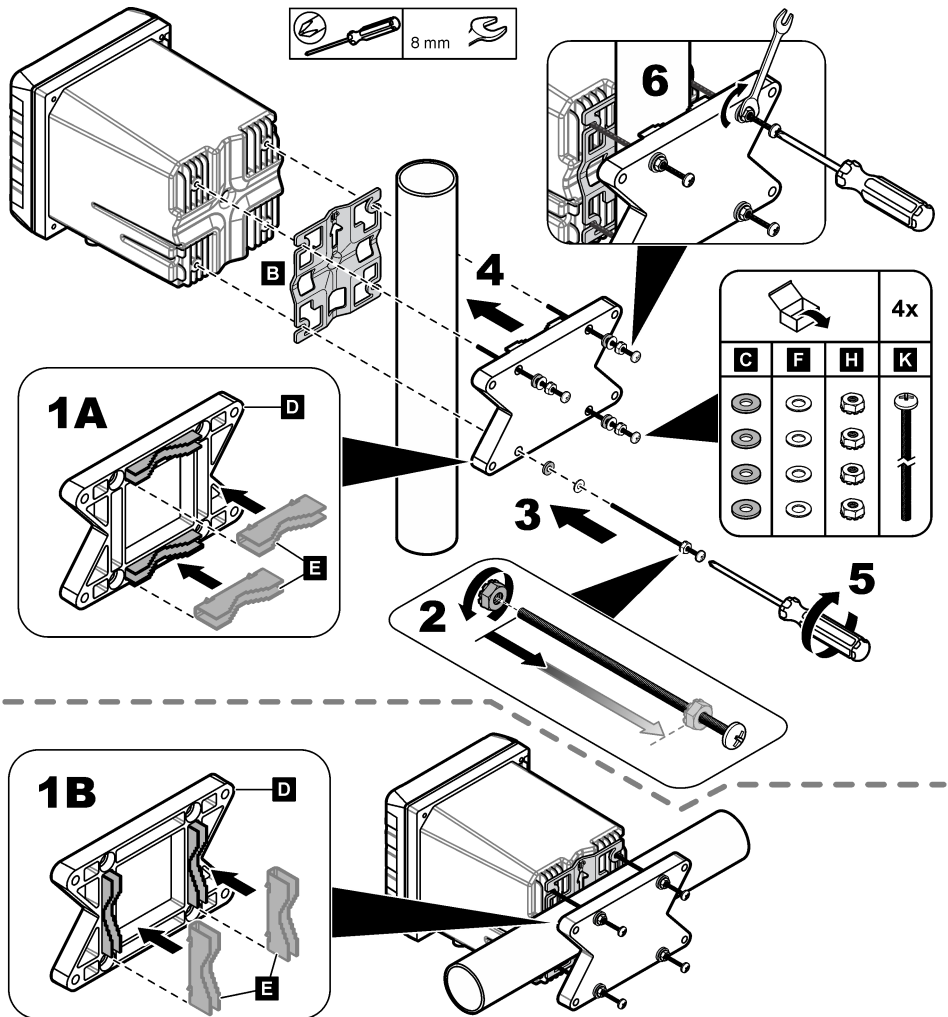
Abbildung 3 Wandmontage



3.2.2 Anbringen des Geräts an einer Stange

Bringen Sie den Controller aufrecht (horizontal oder vertikal) an einer Stange oder einem Rohr an. Stellen Sie sicher, dass der Rohrdurchmesser zwischen 19 und 65 mm liegt. Die notwendige Montagevorrichtung finden Sie in den illustrierten Schritten in [Abbildung 4](#) und [Produktkomponenten](#) auf Seite 9.

Abbildung 4 Stangenmontage

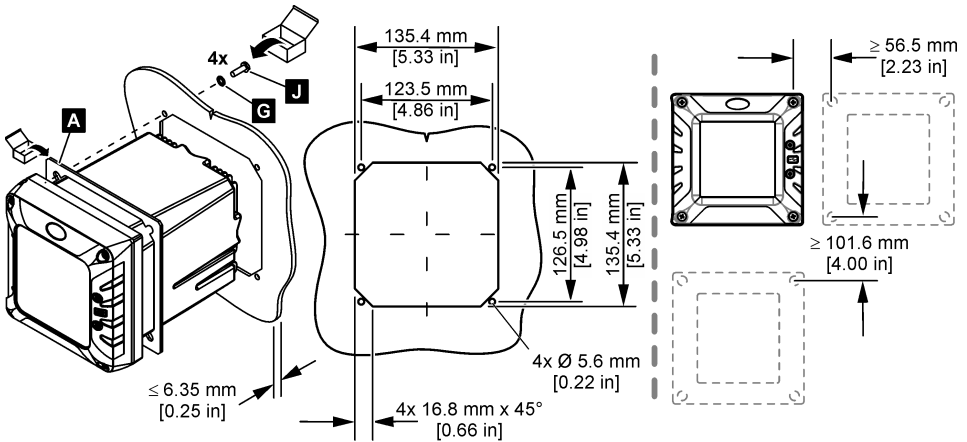


3.2.3 Anbringen des Geräts in einer Schalttafel

Für die Schalttafelmontage ist ein rechteckiges Loch erforderlich. Verwenden Sie die mitgelieferte Dichtungsmanschette als Vorlage, um das Loch in die Schalttafel zu schneiden. Achten Sie darauf, dass sich die Vorlage in aufrechter Position befindet, um den Controller vertikal anzubringen. Siehe [Abbildung 5](#).

Hinweis: Wenn Sie die Halterung (optional) für die Montage des Bedienfelds verwenden, drücken Sie den Controller durch das Loch in der Platte, und schieben Sie die Halterung auf der Rückseite der Platte über den Controller. Verwenden Sie die vier 15 mm Flachkopfschrauben (im Lieferumfang enthalten), um die Halterung am Controller anzubringen, und den Controller am Bedienfeld zu befestigen.

Abbildung 5 Abmessungen Schalttafelmontage



3.3 Elektrische Installation

3.3.1 Elektrische Anschlüsse und Kabelverschraubungen

Abbildung 6 zeigt die elektrischen Anschlüsse und Schraubanschlüsse am Gerät. Um die Gehäuseschutzklasse zu gewährleisten, stellen Sie sicher, dass die nicht verwendeten Zugentlastungen mit einem Stopfen und die nicht verwendeten Anschlüsse mit einer Kappe versehen sind.

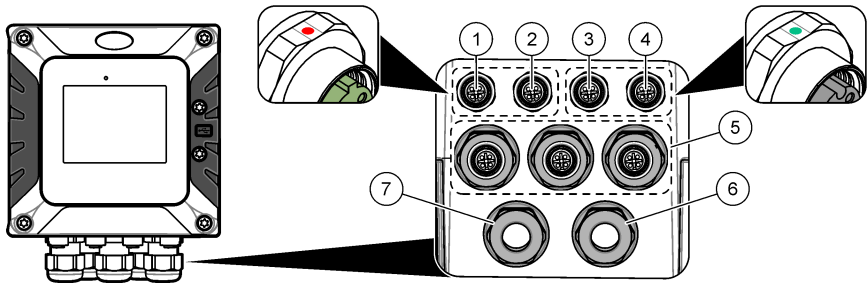
Je nach Controller-Konfiguration verfügt der Controller über:

- Ethernet-Anschlüsse (LAN) für den Internet-Zugang über ein Kundennetzwerk.
- Ethernet-Anschlüsse für Industrial Ethernet Protocols: Ethernet/IP oder PROFINET.
- Digital-sc-Anschlüsse für Digital-sc-Sensoren, Digital-sc-Gateways und Analysatoren.

Ein Farbcode kennzeichnet die Anschlüsse. Die LAN-Anschlüsse sind grün mit einem roten Punkt. Die EtherNet/IP- bzw. PROFINET-Anschlüsse sind gelb mit einem roten Punkt. Die Anschlüsse der sc-Digitalsensoren sind schwarz mit einem grünen Punkt. Die entsprechenden Optionen für jeden Anschluss und jede Verschraubung finden Sie in [Tabelle 1](#).

Hinweis: Der Controller wird ohne montierte Zugentlastungsverschraubungen geliefert. Der Benutzer muss die benötigten Zugentlastungen bereitstellen. Siehe [Ersatzteile](#) und [Zubehör](#) auf Seite 59.

Abbildung 6 Elektrische Anschlüsse und Zugentlastungen



1 Ethernet-Anschluss (optional) für LAN-Port 1 oder EtherNet/IP oder PROFINET-Anschluss	5 Zugentlastungsverschraubung für USB-Box und Erweiterungsmodule: Analog-Ein-/Ausgänge, Profibus DP
2 Ethernet-Anschluss (optional) für LAN-Port 2 oder EtherNet/IP oder PROFINET-Anschluss	6 Netzkabel (oder Kabelverschraubung) ¹⁰
3 Digital-sc-Anschluss: Kanal 1. Optional: Analog-Sensoranschluss zum Sensormodul oder Analog-Eingangsverbindung zum 4-20-mA-Eingangsmodul ⁹	7 Zugentlastungsverschraubung für Hochspannungsrelais
4 Digital-sc-Anschluss: Kanal 2. Optional: Analog-Sensoranschluss zum Sensormodul oder Analog-Eingangsverbindung zum 4-20-mA-Eingangsmodul	

Tabelle 1 Optionen für jeden Anschluss und jede Verschraubung

Gerät	1 ¹¹	2	Option ¹²	3	4	5	6	7
Digital-sc-Sensor, Digital-sc-Gateway oder Analysator				X	X			
Analogsensor				X	X			
Analoges Sensormodul				X	X			
Ausgang 4-20 mA						X		
Niederspannungs-Relaismodul						X		
Profibus DP-Modul						X		
Modbus RS232/RS485-Modul						X		
USB-Box						X		
LAN + LAN	●	●	Splitten / Verkettung					
LAN + Modbus TCP	●	●	Splitten / Verkettung					
EtherNet/IP	●	●	Nur IEP					

⁹ Um einen Analogsensor oder einen 4-20-mA-Eingang an den Controller anzuschließen, installieren Sie das entsprechende Erweiterungsmodul, soweit noch nicht installiert. Weitere Informationen finden Sie in der mit dem Erweiterungsmodul mitgelieferten Dokumentation.

¹⁰ Das Netzkabel ist je nach Konfiguration des Controllers werkseitig montiert.


¹¹ Ein Farbcode kennzeichnet die Anschlüsse. Die LAN-Anschlüsse sind grün. Die EtherNet/IP- oder PROFINET-Anschlüsse sind gelb.

¹² Informationen zu den Optionen für die Konfiguration des Ethernet-Anschlusses finden Sie unter [LAN-Verbindung](#) auf Seite 30.

Tabelle 1 Optionen für jeden Anschluss und jede Verschraubung (fortgesetzt)

Gerät	1 ¹¹	2	Option ¹²	3	4	5	6	7
LAN + EtherNet/IP	●	●	Gemischtes IEP					
PROFINET		●	Nur IEP					
LAN + PROFINET	●	●	Gemischtes IEP					
Hochspannungs-Relaismodul								X
Netzteil							X	

3.3.2 Hinweise zur Vermeidung elektrostatischer Entladungen (ESD)


ACHTUNG	
	Möglicher Geräteschaden. Empfindliche interne elektronische Bauteile können durch statische Elektrizität beschädigt werden, wobei dann das Gerät mit verminderter Leistung funktioniert oder schließlich ganz ausfällt.

Befolgen Sie die Schritte in dieser Anleitung, um ESD-Schäden am Gerät zu vermeiden.

- Berühren Sie eine geerdete Metallfläche, wie beispielsweise des Gehäuses eines Geräts, einen Metallleiter oder ein Rohr, um statische Elektrizität vom Körper abzuleiten.
- Vermeiden Sie übermäßige Bewegung. Verwenden Sie zum Transport von Komponenten, die gegen statische Aufladungen empfindlich sind, Antistatikfolie oder antistatische Behälter.
- Tragen Sie ein Armband, das mit einem geerdeten Leiter verbunden ist.
- Arbeiten Sie in einem elektrostatisch sicheren Bereich mit antistatischen Fußbodenbelägen und Arbeitsunterlagen

3.3.3 Netzanschlüsse

▲ GEFAHR	
	Mehrere Gefahren. Nur qualifiziertes Personal sollte die in diesem Kapitel des Dokuments beschriebenen Aufgaben durchführen.

▲ GEFAHR	
	Lebensgefahr durch Stromschlag. Trennen Sie das Gerät immer von der Spannungsversorgung, bevor Sie elektrische Anschlüsse herstellen.

Wenn der Controller nicht über ein Netzkabel verfügt, können Sie ihn entweder über ein Netzanschlusskabel an die Stromversorgung anschließen oder ihn mit einer Leitung fest verdrahten. Weitere Informationen zum Anschließen einer Leitung bzw. eines Netzkabels finden Sie in den folgenden Abschnitten.

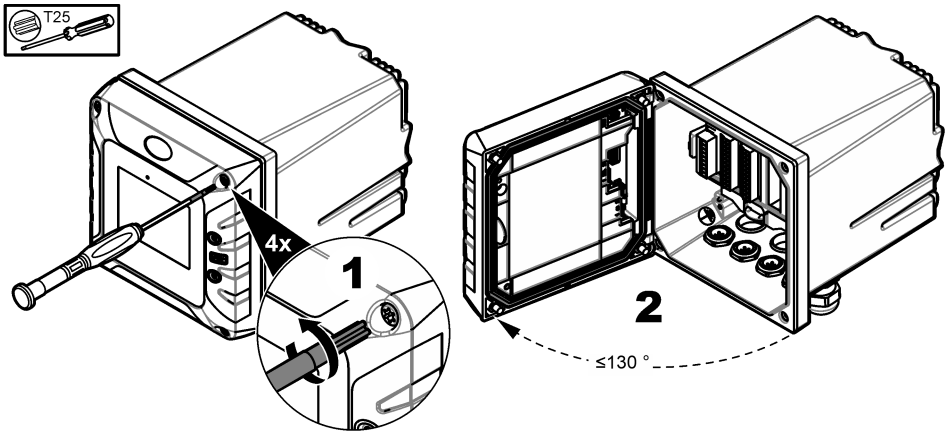
3.3.3.1 Öffnen der Abdeckung des Controllers

Öffnen Sie die Abdeckung des Controllers, um Zugang zu den Kabelanschlüssen zu erhalten. Siehe [Abbildung 7](#).

¹¹ Ein Farbcode kennzeichnet die Anschlüsse. Die LAN-Anschlüsse sind grün. Die EtherNet/IP- oder PROFINET-Anschlüsse sind gelb.

¹² Informationen zu den Optionen für die Konfiguration des Ethernet-Anschlusses finden Sie unter [LAN-Verbindung](#) auf Seite 30.

Abbildung 7 Öffnen des Controllers

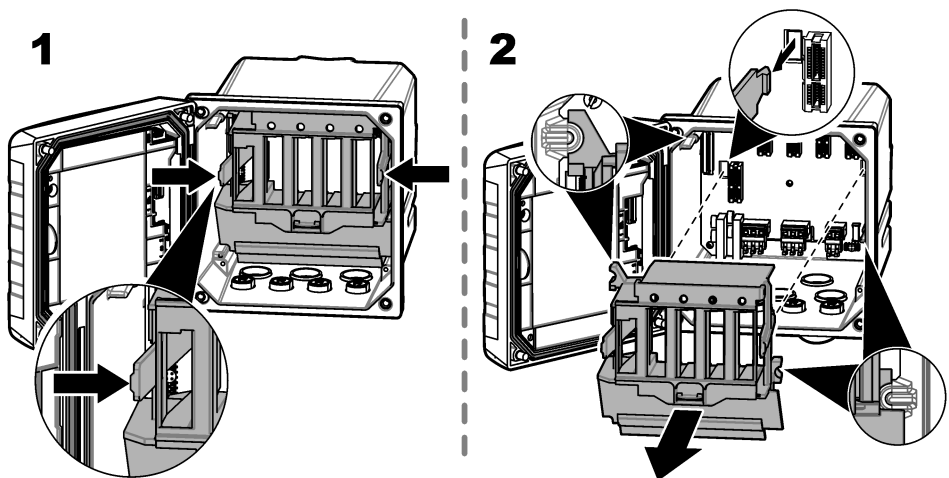


3.3.3.2 Entfernen der Hochspannungs-Schutzabdeckung

Die Hochspannungskabel für den Controller befinden sich im Controller-Gehäuse hinter einer Hochspannungs-Schutzabdeckung. Die Schutzabdeckung darf nicht entfernt werden, während Spannung am Controller anliegt. Stellen Sie sicher, dass die Schutzabdeckung installiert ist, bevor der Controller mit Spannung versorgt wird.

Entfernen Sie die Hochspannungs-Schutzabdeckung, um Zugang zu den Hochspannungsleitungen zu erhalten. Siehe [Abbildung 8](#).

Abbildung 8 Hochspannungs-Schutzabdeckung



3.3.3.3 Drähte für Stromanschluss

▲ GEFAHR



Lebensgefahr durch Stromschlag. Es ist eine Schutzerdung erforderlich.

▲ GEFAHR



Elektrische Gefahren und Brandgefahr. Stellen Sie sicher, dass Sie für die Leitungsinstallation die örtliche Netzabschaltung eindeutig identifizieren.

▲ WARNUNG



Potenzielle Stromschlaggefahr. Wenn dieses Gerät im Freien oder an potenziell feuchten Standorten eingesetzt wird, muss ein FI-Schutzschalter zum Anschluss an die Netzversorgung verwendet werden.

▲ WARNUNG



Stromschlaggefahr. Die örtlichen Abschaltungsrichtungen müssen alle stromführenden Leiter trennen. Der Stromanschluss muss die Polarität der Stromversorgung beibehalten. Der trennbare Stecker ist die Abschaltungsrichtung für über Kabel angeschlossene Geräte.

▲ WARNUNG



Elektrische Gefahren und Brandgefahr. Stellen Sie sicher, dass das benutzerseitig bereitgestellte Kabel und der nicht einrastende Stecker den Vorschriften des jeweiligen Landes entsprechen.

▲ WARNUNG



Explosionsgefahr. Diese Anleitung bezieht sich ausschließlich auf die Installation des Geräts in ungefährlichen Umgebungen. Um eine Installation des Geräts in einer gefährlichen Umgebung zu gewährleisten, verwenden Sie bitte ausschließlich die Anweisungen und genehmigten Steuerungszeichnungen, die Sie den Anweisungen für die Installation in gefährlichen Umgebungen entnehmen können.

ACHTUNG

Installieren Sie das Gerät an einem Standort und in einer Position, wo es zur Bedienung und zum Abschalten/Abklemmen gut zugänglich ist.

Der Controller ist entweder als Modell mit einem auf 100–240 V ausgelegten Wechselstromanschluss oder als Modell mit einem 18–28 V-Gleichspannungsanschluss erhältlich. Folgen Sie den für das von Ihnen erworbene Modell zutreffenden Verkabelungsanweisungen.

Versorgen Sie das Gerät über ein Kabelrohr oder ein Netzkabel mit Strom. Stellen Sie sicher, dass in der Netzzuleitung ein Leistungsschalter mit ausreichender Kapazität installiert ist. Der Leistungsschalter muss auf den verwendeten Leiterquerschnitt ausgelegt sein.

Zur Installation mit Kabelrohr:

- Installieren Sie eine lokale Trennvorrichtung in einem Abstand von bis zu 3 m (10 Fuß) zum Gerät. Beschriften Sie die Trennvorrichtung so, dass sie als Trennschalter für das Gerät erkennbar ist.
- Auf mindestens 90 °C (194 °F) ausgelegt und für die Installationsumgebung geeignet
- Verwenden Sie für permanente Anschlüsse nur Volldrähte. Verwenden Sie Kabel mit Abmessungen von 0,75 bis 1,5 mm² (AWG 18 bis 16). Flexible Kabel müssen am Ende über eine geknickte Presshülse oder eine Stift-Anschlussklemme verfügen.
- Beachten Sie beim Anschließen des Gerätes alle anwendbaren elektrotechnischen Vorschriften.
- Schließen Sie das Kabelrohr über einen Kabelanschluss an, in dem das Kabelrohr sicher befestigt ist und der das Gehäuse nach Anziehen versiegelt.
- Wenn Metallkabelrohre verwendet werden, vergewissern Sie sich, dass der Kabelanschluss so angezogen ist, dass er das Metallkabelrohr mit der Erdungsleitung verbindet.
- Die Gleichspannungsquelle, die den DC-Controller mit Strom versorgt, muss die Spannungsregelung innerhalb der angegebenen Spannungsgrenze von 18–28 VDC halten. Außerdem muss die Gleichspannungsquelle einen angemessenen Schutz vor Überspannungen und Stromstößen bieten.

Stellen Sie bei Installation mit einem Netzkabel sicher, dass das Netzkabel folgende Anforderungen erfüllt:

- Es ist kürzer als 3 m (10 Fuß).
- Es ist für Versorgungsspannung und -strom ausreichend ausgelegt.
- Auf mindestens 90 °C (194 °F) ausgelegt und für die Installationsumgebung geeignet
- Nicht weniger als 0,75 mm² (AWG 18) mit den entsprechenden Isolationsfarben für die lokalen Codierungsvorschriften. Flexible Kabel müssen am Ende über eine geknickte Presshülse oder eine Stift-Anschlussklemme verfügen.
- Es handelt sich um ein Netzkabel mit dreipoligem Stecker (mit Erdleitung), das für den Versorgungsanschluss ausgelegt ist.
- durch eine Kabeldurchführung (Zugentlastung) angeschlossen wird, die das Netzkabel sicher hält und das Gehäuse abdichtet, wenn die Entlastung festgezogen wird
- Es hat kein Gerät mit Verriegelung am Anschluss.

3.3.3.4 Anschließen einer Leitung oder eines Netzkabels

ACHTUNG

Der Hersteller empfiehlt die Verwendung von herstellereitig bereitgestellten elektrischen Komponenten, wie beispielsweise Netzkabel, Anschlüsse und Zugentlastungsverschraubungen.

ACHTUNG



Stellen Sie sicher, dass die Kabelummantelung durch die Innenseite des Gehäuses führt, um die Gehäuseschutzklasse nicht zu beeinträchtigen.

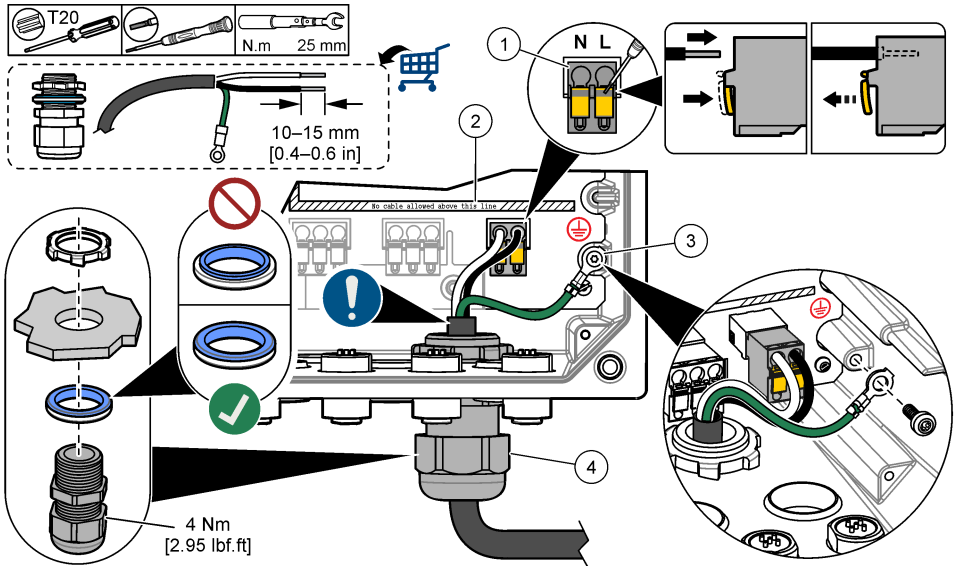
Sie können den Controller entweder über ein Netzkabel an die Stromversorgung anschließen oder ihn mit einer Leitung fest verdrahten. Der Anschluss erfolgt unabhängig vom Leitertyp immer an denselben Klemmen.

Um den Controller an die Stromversorgung anzuschließen und um ihn von der Stromversorgung zu trennen, wird der Stecker des Stromkabels verwendet. Falls es sich um eine Leitungsinstallation handelt, wird der Controller mithilfe der installierten örtlichen Netzabschaltung an die Stromversorgung angeschlossen und von der Stromversorgung getrennt.

Siehe [Abbildung 9](#) und [Tabelle 2](#) oder [Tabelle 3](#) zum Anschließen von Kabelkanälen oder eines Netzkabels. Stecken Sie die einzelnen Leiter in die entsprechenden Klemmen, bis die Isolierung an der Klemme anliegt und kein blanker Leiter sichtbar ist. Ziehen Sie nach dem Einstecken vorsichtig, um sicherzustellen, dass die Verbindung sicher ist. Falls notwendig, entfernen Sie die Steckverbindung von der PCBA (bestückte Leiterplatte), um die Verdrahtung der Klemmen zu erleichtern.

Hinweis: Stellen Sie sicher, dass sich sämtliche Kabel unterhalb der auf der PCBA (bestückten Leiterplatte) aufgedruckten Kabelgrenzlinie befinden, um eine Beeinträchtigung der Hochspannungs-Schutzabdeckung zu vermeiden. Siehe [Abbildung 9](#).

Abbildung 9 Anschließen einer Leitung oder eines Netzkabels



1 Wechsel- und Gleichstrom-Netzanschluss	3 Schutzleiter
2 Kabelgrenze: Oberhalb der Linie dürfen sich keine Kabel befinden.	4 Kabelverschraubung für Netzkabel

Tabelle 2 Verdrahtungsinformationen – Netzstromversorgung

Anschlussklemme	Beschreibung	Farbe – Nordamerika	Farbe – EU
L	Heiß (Leitung 1)	Schwarz	Braun
N	Neutralleiter (N)	Weiß	Blau
⊕	Schutzleiter	Grün	Grün mit gelben Streifen

Tabelle 3 Verdrahtungsinformationen – Gleichstrom

Anschlussklemme	Beschreibung	Farbe – Nordamerika	Farbe – EU
L	+24 VDC	Rot	Rot
N	24 VDC-Rückführung	Schwarz	Schwarz
⊕	Schutzleiter	Grün	Grün mit gelbem Streifen

3.3.4 Anschließen der Hochspannungsrelais

⚠ GEFAHR

Lebensgefahr durch Stromschlag. Trennen Sie das Gerät immer von der Spannungsversorgung, bevor Sie elektrische Anschlüsse herstellen.

⚠️ WARNUNG



Potenzielle Stromschlaggefahr. Netz- und Relaisklemmen sind nur für einen Leiter bestimmt. Schließen Sie nicht mehr als eine Leitung an einer Klemme an.

⚠️ WARNUNG



Potenzielle Brandgefahr. Gemeinsame Relaisverbindungen oder der Brückendraht vom Stromnetzanschluss im Innern des Geräts dürfen nicht verkettet werden.

⚠️ WARNUNG



Explosionsgefahr. Diese Anleitung bezieht sich ausschließlich auf die Installation des Geräts in ungefährlichen Umgebungen. Um eine Installation des Geräts in einer gefährlichen Umgebung zu gewährleisten, verwenden Sie bitte ausschließlich die Anweisungen und genehmigten Steuerungszeichnungen, die Sie den Anweisungen für die Installation in gefährlichen Umgebungen entnehmen können.

⚠️ VORSICHT



Brandgefahr. Alle Angaben zu den Kontakten beziehen sich ausschließlich auf Ohm'sche Lasten. Beschränken Sie die an Relais anliegende Stromstärke stets mit einer externen Sicherung oder einem Trennschalter. Halten Sie sich an die Relaisnennspannungen, die im Abschnitt mit den Spezifikationen angegeben sind.

⚠️ ACHTUNG



Stellen Sie sicher, dass die Kabelummantelung durch die Innenseite des Gehäuses führt, um die Gehäuseschutzklasse nicht zu beeinträchtigen.

Das Gerät verfügt über zwei spannungslose Relais mit je einem einpoligen Wechselkontakt. Bei AC-Controllern ist der Verdrahtungsraum nicht für Spannungsanschlüsse mit mehr als 264 VAC ausgelegt.

Die Relaisklemmen befinden sich hinter einer Hochspannungs-Schutzabdeckung im Controller-Gehäuse. Die Schutzabdeckung darf nicht entfernt werden, während Spannung an den Relaisklemmen anliegt. Legen Sie an den Relaisklemmen keine Spannung an, wenn die Schutzabdeckung nicht installiert ist.

Schließen Sie jedes Relais nach Bedarf an ein Steuergerät oder eine Alarmvorrichtung an. Informationen zum Anschließen der Relais finden Sie in [Abbildung 10](#) und in [Tabelle 4](#). Zur Konfiguration der Auslösebedingung für jedes Relais siehe [Konfigurieren der Hochspannungsrelais](#) auf Seite 38.

Die technischen Daten der Relais finden Sie unter [Spezifikationen](#) auf Seite 3. Die Relais sind voneinander und vom Stromkreis des Niederspannungseingangs/-ausgangs isoliert.

Die größte Messleitung, die Leistungs- und Relaisstecker sind für 1,5 mm² (AWG 16) ausgelegt. Die Relaisklemmen sind für Kabel von 0,75 bis 1,5 mm² (AWG 18 bis 16) ausgelegt (wie in der Leistungsapplikation). Verwenden Sie Kabel mit einer Nennisolierung von 300 V Wechselstrom oder höher. Stecken Sie die einzelnen Leiter in die entsprechenden Klemmen, bis die Isolierung an der Klemme anliegt und kein blanker Leiter sichtbar ist. Ziehen Sie nach dem Einstecken vorsichtig, um sicherzustellen, dass die Verbindung sicher ist. Falls notwendig, entfernen Sie die Steckverbindung von der PCBA (bestückte Leiterplatte), um die Verdrahtung der Klemmen zu erleichtern. Flexible Kabel müssen am Ende über eine geknickte Presshülse oder eine Stift-Anschlussklemme verfügen.

Hinweis: Stellen Sie sicher, dass sich sämtliche Kabel unterhalb der auf der PCBA (bestückten Leiterplatte) aufgedruckten Kabelgrenzlinie befinden, um eine Beeinträchtigung der Hochspannungs-Schutzabdeckung zu vermeiden.

Die Relaiskontakte sind für einen Strom von maximal 5 A (nur Ohm'sche Last), 1.250 VA, 125 W (nur Ohm'sche Last) ausgelegt. Stellen Sie sicher, dass ein zweiter Schalter verfügbar ist, um die Versorgung der Relais in einem Notfall oder zu Wartungszwecken lokal zu trennen.

Verwenden Sie für AC-Controller die Relais bei Hochspannung. Verwenden Sie für DC-Controller die Relais bei Niederspannung. Die technischen Daten der Relais finden Sie unter [Spezifikationen](#) auf Seite 3. Konfigurieren Sie keine Kombination aus hoher und niedriger Spannung.

Die Verbindungen der Relaisklemmen mit dem Netzstromkreis müssen bei Anwendungen mit dauerhafter Verbindung über eine Nennisolierung von mindestens 300 V und 90 °C verfügen. Anschlussklemmen, die über ein Netzkabel mit dem Netzstromkreis verbunden sind, müssen doppelt isoliert sein und sowohl an der inneren als auch an der äußeren Isolierschicht einen Nennwert von 300 V und 90 °C (194 °F) aufweisen.

Hinweis: Führen Sie die Kabel für die Relais durch die Zugentlastungsver schraubung für das Hochspannungsrelais. Siehe [Abbildung 6](#) auf Seite 14.

Abbildung 10 Anschließen der Relais

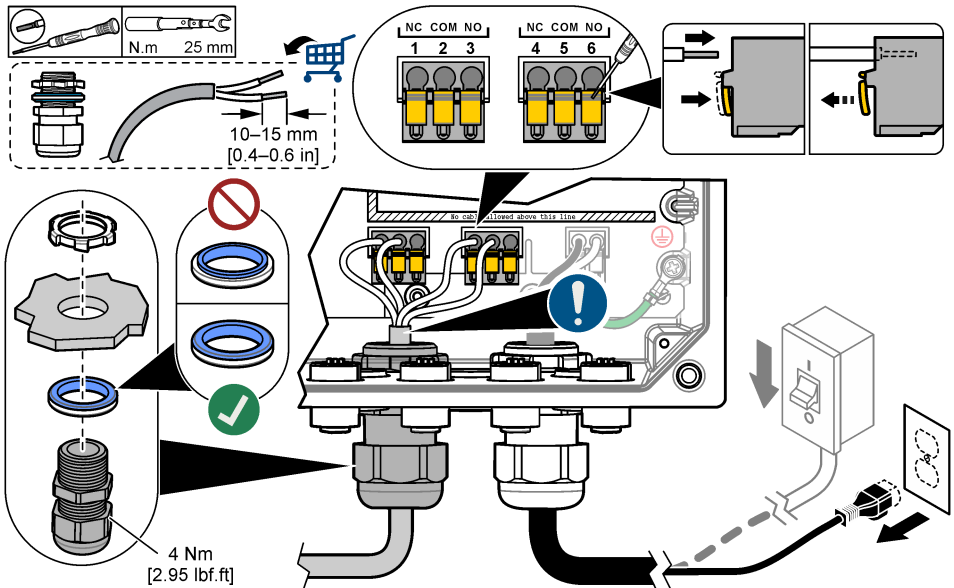


Tabelle 4 Verdrahtungsinformationen – Relais

Anschlussklemme	Beschreibung	Anschlussklemme	Beschreibung
1	Relais 2, R	4	Relais 1, R
2	Relais 2, gemeinsam	5	Relais 1, gemeinsam
3	Relais 2, A	6	Relais 1, A

R = Ruhekontakt; A = Arbeitskontakt

3.3.5 Anschließen eines Erweiterungsmoduls

⚠ WARNUNG



Explosionsgefahr. Diese Anleitung bezieht sich ausschließlich auf die Installation des Geräts in ungefährlichen Umgebungen. Um eine Installation des Geräts in einer gefährlichen Umgebung zu gewährleisten, verwenden Sie bitte ausschließlich die Anweisungen und genehmigten Steuerungszeichnungen, die Sie den Anweisungen für die Installation in gefährlichen Umgebungen entnehmen können.

Für den Controller sind Erweiterungsmodul für Analogausgänge, Analogeingänge, Analogsensoren und Profibus Kommunikation erhältlich. Weitere Informationen finden Sie in der mit dem Erweiterungsmodul mitgelieferten Dokumentation.

3.4 Schließen der Abdeckung

⚠ GEFAHR



Lebensgefahr durch Stromschlag. Die Hochspannungsleitungen für die Steuerung sind hinter der Hochspannungssperre im Steuerungsgehäuse angeschlossen. Die Schutzabdeckung darf nicht entfernt werden, außer beim Einbau von Modulen oder beim elektrischen Anschluss von Spannungsversorgung, Relais, analogen und Netzwerkkarten durch einen qualifizierten Techniker.

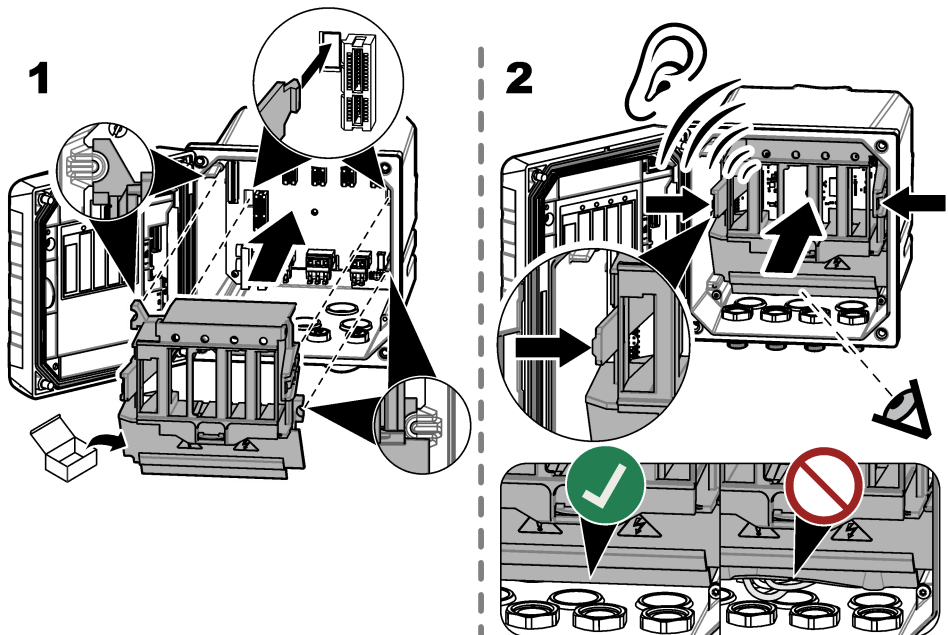
ACHTUNG

Schließen Sie die Abdeckung des Controllers und stellen Sie sicher, dass die Schrauben der Abdeckung angezogen sind, um die Gehäuseschutzklasse nicht zu beeinträchtigen.

Installieren Sie nach dem Stromanschluss die Hochspannungs-Schutzabdeckung. Stellen Sie sicher, dass die Hochspannungs-Schutzabdeckung richtig auf der Gehäuseführung aufliegt und an der Haupt-PCBA befestigt ist. Wenn die Hochspannungs-Schutzabdeckung korrekt installiert ist, ist ein Klickgeräusch zu hören. Stellen Sie sicher, dass der untere Teil der Hochspannungs-Schutzabdeckung (weiche Gummilippe) korrekt eingebaut ist und keine Verformung aufweist. Siehe [Abbildung 11](#).

Schließen Sie die Abdeckung des Controllers. Ziehen Sie die Deckelschrauben mit 2 Nm (17.70 lbf-in) Drehmoment an. Siehe [Abbildung 7](#) auf Seite 16.

Abbildung 11 Installieren der Hochspannungsschranke

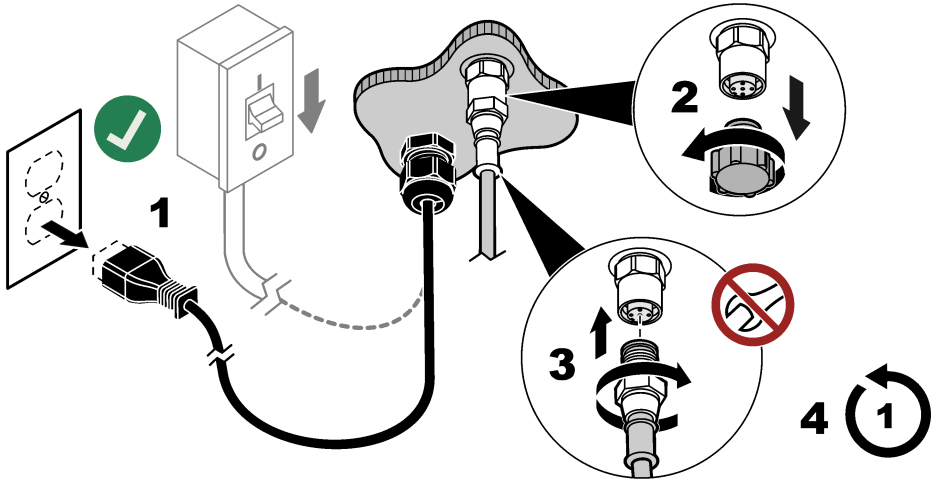


3.5 Anschließen von Messgeräten

Schließen Sie digitale Geräte (z. B. Sensoren und Analysegeräte) an die Geräteanschlüsse am Instrument an. Siehe [Abbildung 12](#). Bewahren Sie die Geräteanschlusskappen für einen zukünftigen Gebrauch auf.

Achten Sie darauf, dass die Gerätekabel keine Stolpergefahr darstellen und keine starken Knicke haben.

Abbildung 12 Anschließen eines Geräts



Kapitel 4 Benutzeroberfläche und Navigation

ACHTUNG

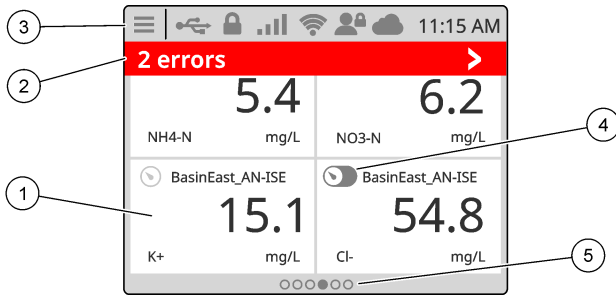
Verwenden Sie zur Bedienung des Touchscreens keine Spitzen von Kugelschreibern und Bleistiften oder andere spitze Gegenstände. Andernfalls könnte der Touchscreen beschädigt werden.

Abbildung 13 zeigt eine Übersicht über den Hauptbildschirm. Unter Tabelle 5 finden Sie Beschreibungen zu den Symbolen auf dem Display.

Das Display des Geräts ist ein Touchscreen. Bedienen Sie den Touchscreen nur mit sauberen, trockenen Fingerspitzen. Um unerwünschte Berührungen zu vermeiden, wird der Bildschirm nach einer bestimmten Zeit an Inaktivität automatisch gesperrt. Berühren Sie den Bildschirm und wischen Sie nach oben, um ihn wieder einzuschalten.










Hinweis: Gehen Sie ins Konfigurationsmenü Allgemeines, um die Bildschirmsperre zu deaktivieren oder die Wartezeit für den Zeitraum der Inaktivität festzulegen.

Abbildung 13 Hauptbildschirm



<p>1 Messfenster: Zeigt den Gerätenamen und einen Messwert an. Drücken Sie auf das Symbol, um den Bildschirm mit Gerätedetails anzuzeigen.</p>	<p>4 Prognosys-Symbol (optional)</p>
<p>2 Diagnoseleiste: Zeigt die Systemmeldungen und Alarmbedingungen an. Drücken Sie auf die Leiste, um Systemfehler und -warnungen anzuzeigen. Zeigt ausstehende Aufgaben und Informationen über das System an.</p>	<p>5 Karussellsymbol: Wischen Sie auf dem Bildschirm nach links oder rechts, um weitere Bildschirmansichten anzuzeigen.</p>
<p>3 Statusleiste</p>	

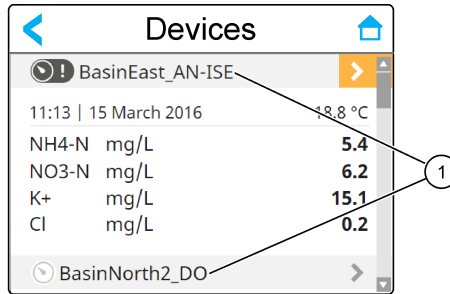
Tabelle 5 Symbolbeschreibung

Symbol	Beschreibung	Symbol	Beschreibung
	Drücken, um das Hauptmenü anzuzeigen.		3G/4G Signalstärke. Zeigt an, wenn eine USB-Box mit einem Mobilfunkmodem an den Controller angeschlossen ist.
	Claros-Verbindung		USB-Anschluss. Zeigt an, wenn ein USB-Stick an den Controller angeschlossen ist. Blinkt bei Datenübertragung.
	WLAN-Verbindung. Zeigt an, wenn eine USB-Box mit einem WLAN-Adapter an den Controller angeschlossen ist.		Remotebenutzer. Zeigt an, wenn ein Remotebenutzer mit dem Controller verbunden ist.
	Bildschirm Sperre. Zeigt an, wenn der Bildschirm gesperrt ist. ¹³ Wischen Sie nach oben, um den Bildschirm zu entsperren.		Drücken Sie, um ein Untermenü aufzurufen oder um zum vorherigen Menü zurückzukehren.
	Wenn Sie sich in einem Untermenü befinden, drücken Sie darauf, um zum Hauptbildschirm zu gelangen.		

Drücken Sie auf ein Messfenster, um den Bildschirm mit Gerätedetails anzuzeigen. Siehe [Abbildung 14](#).

¹³ Die Option für die Bildschirmsperre ist standardmäßig aktiviert.

Abbildung 14 Gerätebildschirm



1 Gerätename

4.1 Display

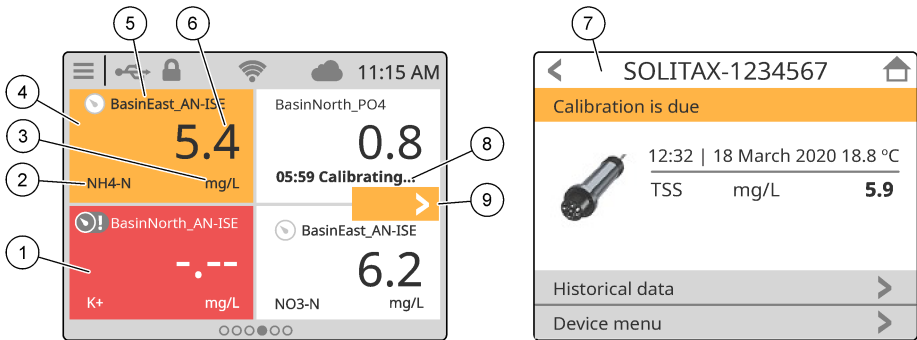
Auf dem Hauptbildschirm werden die Messfenster angezeigt. Siehe [Abbildung 15](#). Das Karussellsymbol wird am unteren Rand des Hauptbildschirms angezeigt, wenn andere Bildschirmansichten verfügbar sind.

Jede Messfenster-Bildschirmansicht verfügt über ein, zwei oder vier Messfenster, die von den angeschlossenen Sensoren und den Parametern jedes Sensors abhängen. Ist ein RTC-Modul auf dem Controller installiert und der Lizenzschlüssel aktiviert, gilt der letzte Messfenster-Bildschirm der verschiedenen Bildschirmansichten für das RTC-Modul.

Der Controller füllt die Messfenster automatisch aus, um alle Informationen für die angeschlossenen Geräte anzuzeigen. In den Messfenstern werden folgende Daten angezeigt:

- Name, Wert, Parameter und Einheit des Messgerätes und RTC-Modul-Output, sofern installiert
Hinweis: Messgeräte sind die verbundenen digitalen Sensoren, die analoge Sensoren, verbunden mit analogen Modulen oder digitalen Gateways, und externe Geräte, die einen 4-20-mA-Eingang unterstützen.
- Sensorfehler und -warnungen. Ist die Hintergrundfarbe des Messfensters gelb, wird eine Warnung für den Sensor angezeigt. Ist die Hintergrundfarbe des Messfensters rot, liegt ein Fehler beim Sensor vor. Ein kleiner Rechtspfeil zeigt an, wenn sich der Fehler oder die Warnung in einer anderen Bildschirmansicht befinden. Drücken Sie auf das kleine Pfeilsymbol nach rechts, um den Bildschirm mit den Gerätebenachrichtigungen aufzurufen.
- RTC-Modul-Warnungen. Ist die Hintergrundfarbe des Messfenster-Bildschirms für das RTC-Modul gelb (letzter Messfenster-Bildschirm der verschiedenen Bildschirmansichten), wird eine Warnung für das RTC-Modul angezeigt.
- Prognosys (falls verfügbar). Das Prognosys-Symbol zeigt an, wenn kein Problem vorliegt oder keine Wartung geplant ist oder wenn eine Wartung fällig oder geplant ist. Rufen Sie den Bildschirm mit Gerätedetails auf, um weitere Informationen zu Prognosys anzuzeigen.
- Die ausgeführte Aufgabe (Wartungs- oder Kalibrierungsaufgabe)

Abbildung 15 Messfenster-Bildschirm und Bildschirm mit Gerätedetails



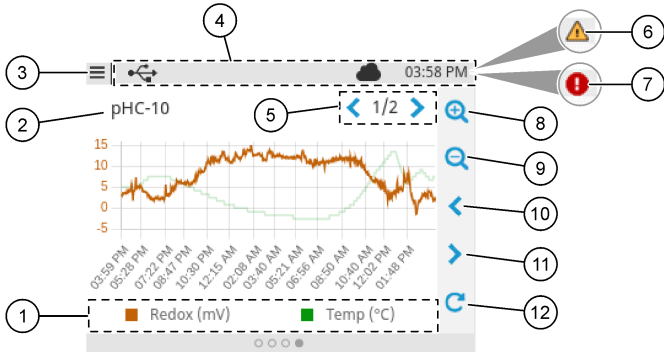
1 Gerätefehler	6 Gemessener Wert
2 Geräteparameter	7 Bildschirm mit Gerätedetails
3 Einheiten	8 Aufgabe
4 Gerätewarnung	9 Fehler oder Warnung in einer anderen Bildschirmansicht
5 Gerätename	

4.2 Diagramm

Wischen Sie auf dem Hauptbildschirm nach rechts, bis die Diagramm-Bildschirme für die angeschlossenen Sensoren angezeigt werden. Siehe [Abbildung 16](#). Jeder Diagramm-Bildschirm zeigt maximal vier Parameter, die von einem Sensor gemessen werden.

Wenn ein RTC-Modul auf dem Controller installiert und der Lizenzschlüssel aktiviert ist, ist der letzte Bildschirm des Karussells der Diagramm-Bildschirm für das RTC-Modul. Der Diagramm-Bildschirm zeigt dieselben Parameter an, die auch im Messfenster-Bildschirm für das RTC-Modul angezeigt werden.

Abbildung 16 Diagramm-Bildschirm



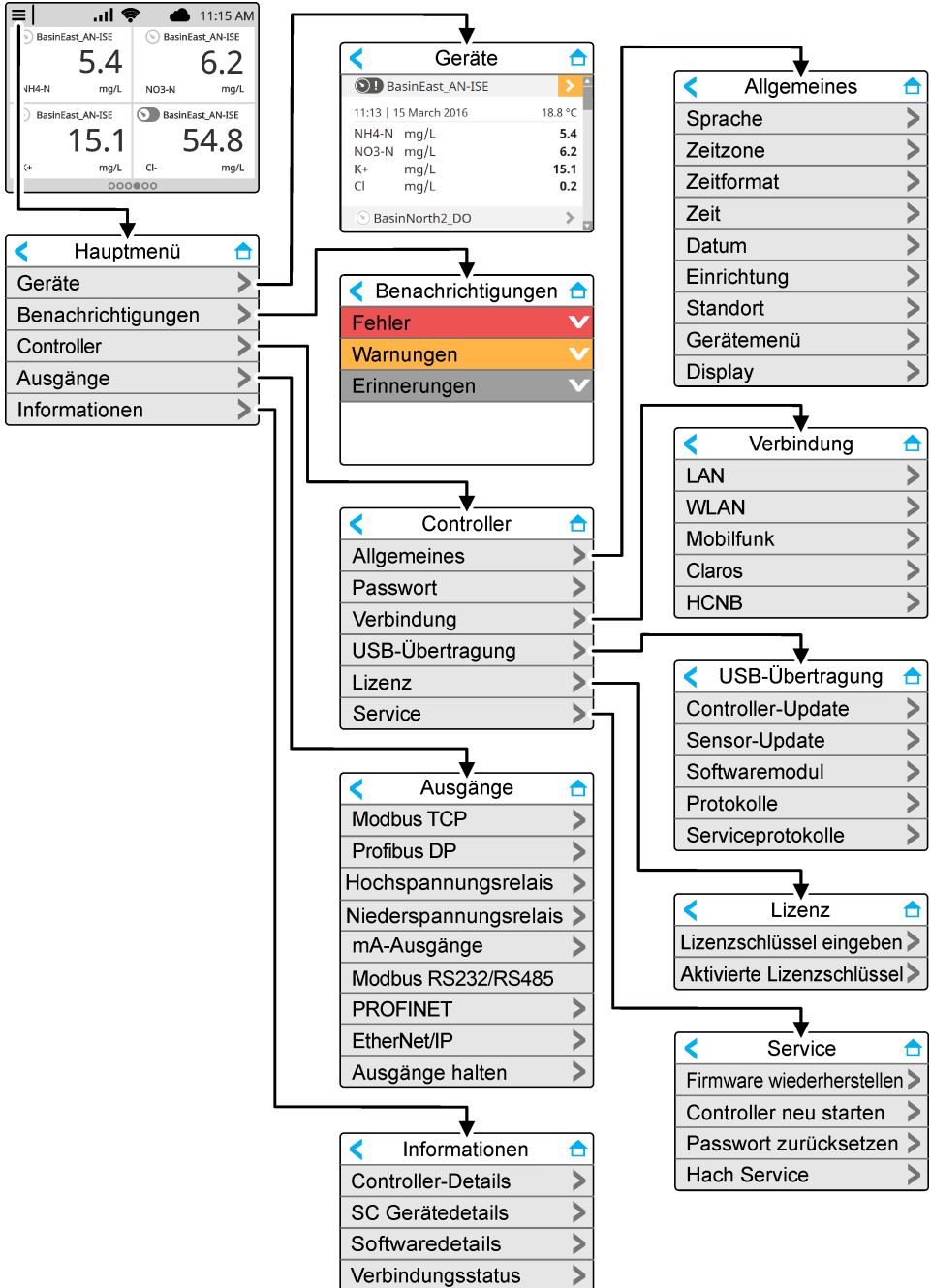
1 Legende: Den angezeigten Parameter auswählen	7 Fehler in einer anderen Bildschirmansicht
2 Sensorname (oder RTC-Modul)	8 Vergrößern
3 Hauptmenü-Symbol	9 Verkleinern
4 Statusleiste	10 Früheren Zeitpunkt auswählen
5 Anzahl der Diagramm-Bildschirme (max. drei)	11 Späteren Zeitpunkt auswählen
6 Warnung in einer anderen Bildschirmansicht	12 Aktualisierungssymbol

Kapitel 5 Inbetriebnahme

Schließen Sie das Netzkabel an eine Steckdose mit Schutzleiter an, oder schalten Sie den Leistungsschalter für den Controller ein.

5.1 Menüstruktur

Die verfügbaren Menüoptionen hängen vom installierten Controller-Zubehör ab.



5.2 Geben Sie die Starteinstellungen ein

Folgen Sie beim ersten Start den Anweisungen auf dem Display, um die Sprache, das Datum, die Uhrzeit und die Netzwerkinformationen einzurichten. Anleitungen finden Sie im erweiterten Benutzerhandbuch auf der Website des Herstellers.

Kapitel 6 Betrieb

6.1 Konfigurieren der Controller-Einstellungen

Stellen Sie die Controller-Sprache, die Uhrzeit, das Datum, die Einrichtung, den Standort und die Anzeigeoptionen ein.

1. Drücken Sie auf das Hauptmenü-Symbol, und wählen Sie dann CONTROLLER > Allgemeines aus.
2. Wählen und konfigurieren Sie jede Option.

Option	Beschreibung
Sprache	Legt die auf dem Display des Controllers und in den Protokolldateien angezeigte Sprache fest.
Zeitzone	Legt die Zeitzone fest. Wählen Sie die Region und die Stadt für die Zeitzone aus. <i>Hinweis: Die Option Zeitzone ist nicht verfügbar, wenn der Controller mit Claros verbunden ist.</i>
Zeitformat	Legt das Zeitformat fest: 12 Stunden (Standard) oder 24 Stunden.
Zeit	Stellt die Uhrzeit ein. <i>Hinweis: Die Option Zeit ist nicht verfügbar, wenn der Controller mit Claros verbunden ist.</i>
Datum	Legt das Datum fest. <i>Hinweis: Die Option Datum ist nicht verfügbar, wenn der Controller mit Claros verbunden ist.</i>
Einrichtung	Legt den Namen der Einrichtung fest (maximal 32 Zeichen). Standard: Nicht ausgewählt
Standort	Legt den Namen des Standorts fest (maximal 32 Zeichen). Standard: Seriennummer des Controllers
Gerätemenü	Zeigt den Namen und die Seriennummer des Controllers an. Ändern Sie die Einstellung Name nach Bedarf.
Display	Legt die Displayoptionen fest: <ul style="list-style-type: none">• Helligkeit: Stellt die Helligkeit des Displays ein. Optionen: 20 %, 40 %, 60 % (Standard), 80 % oder 100 %.• Bildschirmsperre: Wenn diese Option aktiviert ist (Standardeinstellung), wird der Bildschirm automatisch nach einem bestimmten Zeitraum der Inaktivität gesperrt. Wenn der Bildschirm gesperrt ist, ist der Touchscreen deaktiviert, und es gibt keine aktiven Bereiche auf dem Display. Berühren Sie den Bildschirm, und wischen Sie nach oben, um ihn wieder zu aktivieren. <i>Hinweis: Der Hersteller empfiehlt dringend, die Einstellung für die Bildschirmsperre nicht zu deaktivieren. Die Einstellung für die Bildschirmsperre verhindert unerwünschte Berührungen auf dem Bildschirm (insbesondere bei Außenanlagen).</i>• Wartezeit: Legt den Zeitraum der Inaktivität fest, nach dem der Controller den Bildschirm sperrt. Optionen: 1, 3, 5, 10 oder 15 Minuten

6.2 Konfiguration des Menüzugriffs

Aktivieren Sie den Passwortschutz, um ungewollte Änderungen an bestimmten Controller-Einstellungen und manchen Gerätemenüs (z.B. Sensor- und RTC-Menüs) zu verhindern.

Wenn der Passwortschutz aktiviert ist, zeigt eine Aufforderung zur Eingabe des Passworts an, dass ein Menü passwortgeschützt ist. Nach der Passwordeingabe sind geschützte Menüs 30 Minuten lang zugänglich.

1. Gehen Sie zum Aktivieren des Passwortschutzes wie folgt vor:
 - a. Klicken Sie auf das Symbol für das Hauptmenü, und wählen Sie dann CONTROLLER > Passwort.
 - b. Wählen Sie Passwortschutz, und dann An.
Das Passwort lautet standardmäßig „SC4500“. Für jeden Controller gibt es nur ein Passwort.
2. Gehen Sie zum Ändern des Passworts wie folgt vor:
 - a. Klicken Sie auf das Symbol für das Hauptmenü, und wählen Sie dann CONTROLLER > Passwort.
 - b. Wählen Sie Passwort ändern, und geben Sie das alte Passwort ein.
 - c. Geben Sie das neue Passwort ein. Das Passwort muss zwischen 4 und 8 Zeichen umfassen. Das Passwort unterscheidet nach Groß- und Kleinschreibung und kann Ziffern und Sonderzeichen enthalten.
3. Wenn Sie Ihr Passwort vergessen haben, können Sie es folgendermaßen auf das Standardpasswort zurücksetzen:
 - a. Klicken Sie auf das Symbol für das Hauptmenü, und wählen Sie CONTROLLER > Service.
 - b. Wählen Sie Passwort zurücksetzen. Das Passwort wird auf „SC4500“ zurückgesetzt.
4. Gehen Sie wie folgt vor, um den Passwortschutz zu deaktivieren:
 - a. Klicken Sie auf das Symbol für das Hauptmenü, und wählen Sie dann CONTROLLER > Passwort.
 - b. Wählen Sie Passwortschutz, und geben Sie dann das Passwort ein.
 - c. Wählen Sie Aus.
Das Passwort wird gespeichert.

6.3 Anschließen des Geräts an ein Netzwerk

Je nach Gerätekonfiguration kann das Gerät zur Konfiguration und zum Betrieb mit einem Netzwerk mit Internetverbindung verbunden werden. Je nach der Version wird der Controller über ein Mobilfunknetzwerk, ein WLAN-Netzwerk oder über eine LAN-Verbindung mit dem Internet verbunden.

6.3.1 LAN-Verbindung

Der Controller wird je nach Controller-Konfiguration mit zwei Ethernet-Ports geliefert. Unabhängig vom mitgelieferten Controller muss der Benutzer die Ethernet-Ports für die entsprechende Option konfigurieren.





Hinweis: Je nach Controller-Konfiguration ist möglicherweise eine Aufrüstung des Ethernet-Anschlusses erforderlich. Weitere Informationen finden Sie in der im Lieferumfang des Aufrüstsatzes enthaltenen Dokumentation.

1. Verwenden Sie ein durch den Benutzer bereitgestelltes Ethernet-Kabel (M12 auf RJ45),¹⁴ um den Controller an ein Gerät mit Internetverbindung anzuschließen. Siehe [Elektrische Anschlüsse und Kabelverschraubungen](#) auf Seite 13.
2. Drücken Sie auf das Hauptmenü-Symbol, und wählen Sie dann CONTROLLER > Verbindung > LAN > Ethernet-Ports aus.
3. Geben Sie die Einstellungen ein.

Option	Beschreibung
Keiner	Der Controller hat keine Ethernet-Ports, oder die Ethernet-Ports sind nicht konfiguriert. Der Controller ist standardmäßig mit der Option Keiner ausgestattet. Hinweis: Wenn die Controller-Konfiguration auf die Werkseinstellungen zurückgesetzt wird, gehen alle LAN-Verbindungseinstellungen verloren, und die Ethernet-Ports werden auf Keiner zurückgesetzt.



¹⁴ Siehe [Ersatzteile und Zubehör](#) auf Seite 59.

Option	Beschreibung
Verkettung 	Die beiden Ethernet-Ports sind für LAN-Verbindungen konfiguriert. Wenn diese Option ausgewählt ist, wird die LAN-Anschluss Konfiguration im LAN-Menü angezeigt. Die beiden Ethernet-Ports haben dieselbe Portkonfiguration. Wählen Sie diese Option, um die Internetverbindung mit anderen Controllern zu teilen (Verkettungstopologie) oder um den Controller über das Ethernet-Kabel mit Claros und HCNB zu verbinden.
Splitten 	Ein Ethernet-Port ist für LAN-Verbindungen und der andere Ethernet-Port für eine separate LAN-Verbindung oder Modbus TCP konfiguriert. Wenn LAN-Anschluss 1 Konfiguration und LAN-Anschluss 2 Konfiguration ausgewählt sind, werden die Einstellungen im LAN-Menü angezeigt. Die beiden Ethernet-Ports haben unterschiedliche Portkonfigurationen. Wählen Sie die Option Splitten für verschiedene Controller-Verbindungen zu Claros und Feldbus (Modbus TCP oder HCNB) aus.
Gemischtes IEP 	Ein Ethernet-Port ist für LAN-Verbindungen und der andere Ethernet-Port ist für IEP konfiguriert. ¹⁵ Wenn diese Option ausgewählt ist, wird die LAN-Anschluss Konfiguration im LAN-Menü angezeigt. Wählen Sie diese Option aus, um Port 1 für LAN-Konnektivität und Port 2 für IEP zu verwenden (kompatibel mit Ethernet/IP- oder PROFINET-Sterntopologie).
Nur IEP 	Die beiden Ethernet-Ports sind für IEP konfiguriert. Die beiden Ports werden für EtherNet/IP oder PROFINET mit Ketten-, Ring- oder Sterntopologie verwendet.

4. Drücken Sie Speichern.
5. Wählen Sie gegebenenfalls die LAN-Anschluss Konfiguration aus. Geben Sie die Einstellungen wie folgt ein:
 - a. Wenn das Kundennetzwerk DHCP (Dynamic Host Configuration Protocol) unterstützt, schalten Sie diese Option ein (Standard), um automatisch eine IP-Adresse zu erhalten. Das Display zeigt die MAC-Adresse des ausgewählten Ports an.
 - b. Wenn das Kundennetzwerk DHCP nicht unterstützt, deaktivieren Sie diese Option, und führen Sie die Einstellungen mit vom Netzwerkadministrator bereitgestellten IP-Adressen durch. Geben Sie die richtigen Einstellungen je nach Netzwerktopologie ein: IP Adresse, Netzmaske, Standard-Gateway und DNS-Adresse.
 - c. Wenn Verkettung ausgewählt ist, wird die Option LAN-Server im Menü LAN-Anschluss Konfiguration angezeigt. Schalten Sie den LAN-Server ein, um die Internetverbindung mit anderen Controllern über die LAN-Verbindung zu teilen.
6. Wählen Sie ANWENDEN aus.

6.3.2 WLAN-Netzwerkverbindung

Eine externe USB-Box WLAN mit einem WLAN-Adapter ist erforderlich, um den Controller mit einem WLAN-Netzwerk zu verbinden. Weitere Informationen über die WLAN-Installation finden Sie in der mit der USB-Box WLAN gelieferten Dokumentation. Befolgen Sie alle Empfehlungen und Anleitungen des WLAN-Modulherstellers.

Wenn der Controller über ein WLAN-Netz eine Verbindung mit dem Internet herstellt, führen Sie die folgenden Schritte durch:

1. Drücken Sie auf das Hauptmenü-Symbol, und wählen Sie dann CONTROLLER > Verbindung > WLAN aus.
2. Schalten Sie die Schaltfläche WLAN-Verbindung ein. Eine Liste der verfügbaren Zugangspunkte wird angezeigt.
3. Wählen Sie Netzwerk aus, um den entsprechenden WLAN-Zugangspunkt einzurichten. Geben Sie bei Bedarf die korrekten Anmeldedaten ein. Die WLAN-Verbindung akzeptiert derzeit die folgenden Authentifizierungsmethoden: Benutzername und WLAN-Passwort.
 - a. WEP: Nicht empfohlen. Die WEP-Authentifizierungsmethode hat eine niedrige Sicherheit.

¹⁵ Je nach Konfiguration des Controllers. Stellen Sie sicher, dass ein PROFINET oder EtherNet/IP-Modul im Controller installiert ist.

- b. WPA2 Personal/PSK: Standardauthentifizierung. Geben Sie das WLAN-Passwortum auf das Netzwerk zuzugreifen.
 - c. WPA2 Enterprise: Authentifizierung für Unternehmensnetzwerke. Geben Sie die Unternehmensanmeldedaten, Benutzername, und das WLAN-Passwort ein, um auf das Netzwerk zuzugreifen.
4. Wählen Sie ANWENDEN aus.

6.3.3 Verbindung zum Mobilfunknetz

Hinweis: Nur zur Verbindung mit Claros.

Die externe USB-Box Mobilfunk ist notwendig, um den Controller mit einem mobilen Netzwerk zu verbinden. Weitere Informationen zur Installation finden Sie in der mit der USB-Box Mobilfunk gelieferten Dokumentation.

6.3.3.1 Konfiguration mit Hach Cellular (Telenor) SIM

Wenn der Controller eine Internetverbindung über die werkseitig installierte SIM-Karte und den standardmäßigen Hach Datentarif (Telenor) herstellt, führen Sie die folgenden Schritte aus:

1. Drücken Sie auf das Hauptmenü-Symbol, und wählen Sie dann CONTROLLER > Verbindung > Mobilfunk aus.
2. Schalten Sie die Schaltfläche Funkverbindung ein.
3. Wählen Sie ANWENDEN aus.

Hinweis: Stellen Sie sicher, dass die SIM-Karte nicht gesperrt ist. Verwenden Sie bei Bedarf die SIM-PIN-Einstellung, um die PIN der SIM-Karte einzugeben.

4. Prüfen Sie nach maximal fünf Minuten die Signalstärke, die auf dem Display angezeigt wird. Das Cloud-Symbol zeigt eine korrekte Verbindung an.

6.3.3.2 Konfiguration mit vom Kunden bereitgestellter SIM-Karte

So ändern Sie die SIM-Karte und verbinden den Controller mit einem Mobilfunknetz über einen vom Kunden bereitgestellten Datentarif mit dem Internet:

1. Installieren Sie eine vom Benutzer bereitgestellte Micro-SIM-Karte. Weitere Informationen zur Installation in einem Mobilfunknetz finden Sie in den mit der USB-Box Mobilfunk gelieferten Dokumenten.

Hinweis: Befolgen Sie alle Empfehlungen und Anleitungen des Mobilfunkherstellers.

2. Drücken Sie auf das Hauptmenü-Symbol, und wählen Sie dann CONTROLLER > Verbindung > Mobilfunk aus.
3. Vergewissern Sie sich, dass die Schaltfläche Funkverbindung aktiviert ist.
4. Geben Sie die Einstellungen ein.

Option	Beschreibung
Anbieter	Legt den Zugangspunkt des Anbieters (Access Point-Name) fest. Wählen Sie Telenor (NA/Verizon-Netzwerk) für die Standardeinstellungen oder Andere, um einen Anbieter festzulegen.
APN	Zeigt den Namen des Anbieters an. Geben Sie den Namen des Anbieters ein, wenn Andere in den Einstellungen für den Anbieter ausgewählt ist.
SIM-PIN	PIN der SIM-Karte
Benutzername	Benutzername
Passwort	Benutzerpasswort
Internetfreigabe	Einschalten, um die Internetverbindung mit anderen Controllern zu teilen

5. Wählen Sie ANWENDEN aus, und warten Sie, bis eine Bestätigungsmeldung auf dem Display erscheint.
6. Prüfen Sie nach maximal fünf Minuten die Signalstärke, die auf dem Display angezeigt wird. Das Cloud-Symbol zeigt eine korrekte Verbindung an.

6.4 Konfiguration der Sensoren oder der Analogeingänge

Der Controller wird je nach Controller-Konfiguration mit zwei digitalen SC-Anschlüssen geliefert. Siehe [Abbildung 6](#) auf Seite 14. Verwenden Sie die digitalen SC-Anschlüsse, um Digitalsensoren an den Controller anzuschließen.

Um einen Analogensensor oder einen Analogeingang an den Controller anzuschließen, entfernen Sie einen der digitalen SC-Anschlüsse und installieren Sie das anwendbare Erweiterungsmodul. Weitere Informationen finden Sie in der mit dem Erweiterungsmodul gelieferten Dokumentation.

Hinweis: Um einen Einkanal-Controller auf einen Zweikanal-Controller aufzurüsten, installieren Sie einen neuen digitalen SC-Anschluss oder ein Analog-Modul. Informationen finden Sie in der mit dem Anschluss-Upgrade-Kit oder dem analogen Upgrade-Kit mitgelieferten Dokumentation.

Die angeschlossenen Geräte werden auf dem Hauptbildschirm und im Menü Geräte angezeigt. Wenn der Controller eine Verbindung zu einem Netzwerk oder zu Claros herstellt, werden auch die Geräte des Netzwerks angezeigt. Konfigurieren Sie die verbundenen Geräte wie folgt:

1. Wählen Sie auf dem Hauptbildschirm ein Messfenster aus, um zum Bildschirm mit den Gerätedetails zu gelangen. Alternativ drücken Sie auf das Hauptmenü-Symbol, und wählen Sie dann Geräte aus. Eine Liste mit allen verfügbaren Geräten wird angezeigt.
2. Wählen Sie ein Gerät aus, und rufen Sie das Gerätemenü auf.
3. Wenn es sich bei dem Gerät um einen Sensor oder ein Messgerät handelt, finden Sie weitere Informationen in der mit dem Gerät gelieferten Dokumentation, um das Gerät zu konfigurieren.
4. Wenn es sich bei dem Gerät um ein 4-bis-20-mA-Eingangsmodul handelt, wählen Sie mA-Eingang aus, und konfigurieren Sie die folgenden Einstellungen:

Option	Beschreibung
Kalibrierung	Legt die Kalibrieroptionen für das 4-bis-20-mA-Eingangsmodul fest. <ul style="list-style-type: none">• 1-Punkt Wertekorrektur• 2-Punkt Wertekorrektur• Kalibrieroptionen• Auf Standardkalibrierung zurücksetzen
Einstellungen	<ul style="list-style-type: none">• Name: Legt den Namen fest, der die mA-Eingangskarte identifiziert.• Parameter ändern: Wählt den Parametertyp und die Einheit aus.• Anzeigebereich: Legt den Wert fest, der auf dem Display für 0-20 mA oder 4-20 mA angezeigt wird.• Signalmittelwert: Legt eine Zeit in Sekunden fest, in der der Controller die gemessenen Eingangsströme aufzeichnet. Der Eingangsstromwert ist der Mittelwert der aufgezeichneten Eingangsströme während der konfigurierten Zeit.• Auflösung: Legt die Auflösung der angezeigten Werte fest. Optionen: XXXX, XXX.X, XX.XX oder X.XXX.• Skalierung festlegen: Legt den Eingangsstrombereich fest. Optionen: 0-20 mA oder 4-20 mA.• Datalog interval: Legt das Intervall für die Datenspeicherung fest. Optionen: 5 Sekunden, 30 Sekunden, 1 Minute, 2 Minuten, 5 Minuten, 10 Minuten, 15 Minuten, 30 Minuten oder 60 Minuten.• Zurücksetzen: Stellt die Konfiguration auf die Werkseinstellungen zurück.
Wartung	Zeigt Wartungsaufgaben für das angeschlossene Gerät an.

6.5 Anschluss eines USB-Wechseldatenträgers (optional)

Schließen Sie zum Herunterladen von Daten oder das Aktualisieren der Firmware einen USB-Stick an der Vorderseite des Controllers an. Siehe [Abbildung 17](#).

Stellen Sie sicher, dass der USB-Stick anhand einer der folgenden Optionen formatiert wurde und mindestens 350 MB Kapazität hat:

- FAT (12/16)

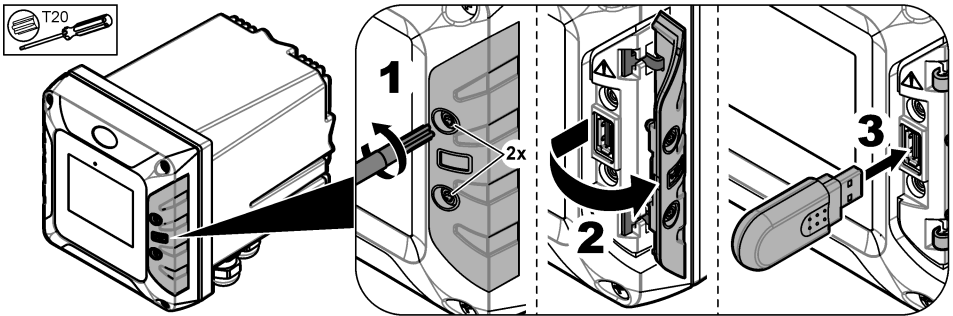
- FAT32
- exFAT
- NTFS

Schließen Sie kein USB-Flash-Laufwerk an, das keine Partitionierungstabelle hat (z. B. eine Superfloppy)

Hinweis: Nicht jeder USB-Stick wird erkannt, insbesondere die neuen blauen Hoch-USB-Sticks funktionieren manchmal nicht.

Schließen Sie nach dem Entfernen des USB-Sticks die Abdeckung des Steckplatzes, und ziehen Sie die Schrauben der Abdeckung fest. Ziehen Sie die Schrauben der Abdeckung mit einem Drehmoment von maximal 1,4 Nm (12,4 in/lb) an.

Abbildung 17 Anschließen eines USB-Sticks



6.5.1 Herunterladen von Daten

Der Controller speichert die folgenden Daten in einem internen Speicher:

- Ungefähr 20.000 Datenpunkte, Diagnosedaten und ein Ereignisprotokoll aller angeschlossenen Sensoren und Erweiterungsmodule
- Diagnosedaten

Verwenden Sie zum Herunterladen von Daten aus dem Controller einen USB-Stick. Alternativ können Sie die Claros-Benutzerschnittstelle verwenden, um die Daten vom Controller herunterzuladen¹⁶.

1. Schließen Sie einen USB-Stick an den Controller an. Siehe [Anschluss eines USB-Wechseldatenträgers \(optional\)](#) auf Seite 33.
2. Stellen Sie sicher, dass das USB-Symbol auf dem Hauptbildschirm angezeigt wird.

Hinweis: Wenn der Controller keinen angeschlossenen USB-Stick findet oder das Symbol grau angezeigt wird, finden Sie weitere Informationen unter [Fehlersuche und -behebung](#) auf Seite 55.

3. Drücken Sie auf das Hauptmenü-Symbol, und wählen Sie dann CONTROLLER > USB-Übertragung aus.

¹⁶ Je nach Modell des Controllers. Serviceprotokolle sind nicht über die Claros-Benutzerschnittstelle verfügbar.

4. Eine Option auswählen.

Option	Beschreibung
Protokolle	Lädt die Daten und Ereignisprotokolle (.csv-Dateien) für alle verbundenen Geräte herunter. Wenn ein RTC-Modul auf dem Controller installiert ist, und der Lizenzschlüssel aktiviert ist, wird eine .csv-Datei mit Einstellungsexport für RTC auf den Wechseldatenträger heruntergeladen.
Serviceprotokolle	Lädt Diagnosedaten herunter.

5. Wenn Protokolle ausgewählt ist, lädt der Controller die Daten für alle Geräte in den Ordner „HACH_Logs“ auf den USB-Wechseldatenträger herunter.

6. Entfernen Sie nach Beendigung des Herunterladens den USB-Stick.

Hinweis: Das USB-Symbol auf der Vorderseite blinkt, um die Datenübertragung anzuzeigen. Warten Sie, bis das Symbol permanent leuchtet, um den USB-Stick zu entfernen.

7. Schließen Sie die USB-Abdeckung.

8. Öffnen Sie die csv-Datei folgendermaßen in Excel:

- Schließen Sie den Wechseldatenträger an einen PC an.
- Öffnen Sie eine neue, leere Arbeitsmappe in Excel.
- Wählen Sie oben im Fenster **Daten** aus.
- Wählen Sie **Aus Text/CSV** aus. Ein Fenster wird geöffnet.
- Wählen Sie die csv-Datei aus, die sich im Ordner „HACH_Logs“ auf dem USB-Wechseldatenträger befinden, und wählen Sie dann **Importieren**. Ein neues Fenster wird geöffnet.
- Wählen Sie für die Dateiquelle **65001: Unicode (UTF-8)**.
- Wählen Sie als Trennzeichen **Semikolon**, und dann **Laden**.

6.5.2 Installieren einer Firmware-Aktualisierung für den Controller

Achten Sie darauf, dass der Controller die aktuellste Firmware besitzt. Verwenden Sie einen USB-Stick zum Aktualisieren der Controller-Firmware. Verwenden Sie als Alternative die Claros-Benutzerschnittstelle, um die Controller-Firmware¹⁷ zu aktualisieren.

Hinweis: Wenn eine Controller-Firmware-Aktualisierung abgeschlossen ist, sind, falls installiert, die Firmware für den Controller, MODBUS TCP und PROGNOSESYS aktualisiert. Zudem sind, falls installiert, die Firmware für das 4-20-mA-Ausgangsmodul, das PROFINET Modul und das EtherNet/IP Modul aktualisiert.

1. Gehen Sie auf www.hach.com und laden Sie die .zip-Datei für die neueste Softwareversion herunter.

Hinweis: Um die installierte Softwareversion zu ermitteln, drücken Sie auf das Hauptmenü-Symbol, und wählen Sie dann Informationen > Controller-Details aus.

2. Entpacken Sie die .zip-Datei.

3. Kopieren Sie die .swu-Datei in den Stammordner eines USB-Sticks.

4. Schließen Sie den USB-Stick an den Controller an. Siehe [Anschluss eines USB-Wechseldatenträgers \(optional\)](#) auf Seite 33.

5. Stellen Sie sicher, dass das USB-Symbol auf dem Hauptbildschirm angezeigt wird.

Hinweis: Wenn der Controller keinen angeschlossenen USB-Stick findet oder das USB-Symbol grau angezeigt wird, finden Sie weitere Informationen unter [Fehlersuche und -behebung](#) auf Seite 55.

6. Drücken Sie auf das Hauptmenü-Symbol, und wählen Sie dann CONTROLLER > USB-Übertragung > Controller-Update aus.

7. Befolgen Sie die Anweisungen auf dem Bildschirm, um das Firmware-Update zu installieren.

¹⁷ auf Basis des Controller-Modells

8. Wenn das Update abgeschlossen ist, wird eine Meldung auf dem Display angezeigt. Entfernen Sie den USB-Speicher.

Hinweis: Wenn während des Firmware-Updates ein Fehler auftritt, wird eine Meldung auf dem Display angezeigt. Siehe [Fehlersuche und -behebung](#) auf Seite 55.

9. Schließen Sie die USB-Abdeckung.

6.5.3 Installieren einer Firmware-Aktualisierung für den Sensor

Verwenden Sie einen USB-Stick zum Aktualisieren der Sensor-Firmware. Verwenden Sie als Alternative die Claros-Benutzerschnittstelle, um die Sensor-Firmware¹⁸ zu aktualisieren.

1. Besuchen Sie www.hach.com und laden Sie die neueste Softwareversion für die verbundenen SC-Sensoren herunter.

Hinweis: Um die installierte Softwareversion zu ermitteln, drücken Sie auf das Hauptmenü-Symbol, und wählen Sie dann Informationen > SC Gerätedetails aus.

2. Speichern Sie den Inhalt der Zip-Datei im Stammverzeichnis eines USB-Flash-Laufwerks.

Unter [Abbildung 18](#) finden Sie ein Beispiel für den Inhalt eines USB-Flash-Laufwerks. Die ".tar"-Datei muss sich im Stammverzeichnis befinden.

Abbildung 18 Beispiel - Inhalt des USB-Flash-Laufwerks

- HACH
- Devices
- Firmware
 - CL17sc_0_59
- Logs
- Settings
- Update

CL17_CDP_MID0_IID59_V1.0.3.TAR

3. Schließen Sie den USB-Stick an den Controller an. Siehe [Anschluss eines USB-Wechseldatenträgers \(optional\)](#) auf Seite 33.
4. Stellen Sie sicher, dass das USB-Symbol auf dem Hauptbildschirm angezeigt wird.
Hinweis: Wenn der Controller keinen angeschlossenen USB-Stick findet oder das USB-Symbol grau angezeigt wird, finden Sie weitere Informationen unter [Fehlersuche und -behebung](#) auf Seite 55.
5. Drücken Sie auf das Hauptmenü-Symbol, und wählen Sie dann CONTROLLER > USB-Übertragung > Sensor-Update aus.
Wenn Sensor-Update nicht auf dem Display angezeigt wird, stellen Sie sicher, dass der Sensor an das Steuergerät angeschlossen ist.
6. Befolgen Sie die Anweisungen auf dem Bildschirm, um das Firmware-Update zu installieren.
7. Wenn das Update abgeschlossen ist, wird eine Meldung auf dem Display angezeigt. Entfernen Sie den USB-Speicher.
Hinweis: Wenn während des Firmware-Updates ein Fehler auftritt, wird eine Meldung auf dem Display angezeigt. Siehe [Fehlersuche und -behebung](#) auf Seite 55.
8. Schließen Sie die USB-Abdeckung.

Wenn die Sensoraktualisierung erfolgreich war und der Controller die Messungen des Sensors nicht anzeigt, trennen Sie den Sensor und schließen Sie ihn erneut an. Wenn das Problem weiterhin besteht, starten Sie den Controller neu.

6.5.4 Controller-Firmware wiederherstellen

Verwenden Sie bei Bedarf die Option Firmware wiederherstellen, um zu der Softwareversion zurückzukehren, die vor dem Firmware-Update auf dem Controller installiert war.

¹⁸ auf Basis des Controller-Modells

Hinweis: Der Benutzer kann die Controller-Software nicht herabstufen, sondern nur zu der Softwareversion zurückkehren, die vor dem Firmware-Update auf dem Controller installiert war.

Hinweis: Der Benutzer kann die Controller-Firmware nur einmal nach einem Firmware-Update wiederherstellen.

1. Drücken Sie auf dem Display auf das Hauptmenü-Symbol, und wählen Sie dann CONTROLLER > Service > Firmware wiederherstellen aus.

Eine Bestätigungsmeldung mit der aktuellen Softwareversion und der Wiederherstellungssoftwareversion wird angezeigt.

2. Wählen Sie Fortfahren aus.
3. Wenn der Vorgang abgeschlossen ist, wird eine Meldung mit der aktuellen Controller-Softwareversion auf dem Display angezeigt.

Überprüfen Sie nach einer Firmware-Wiederherstellung die Controller-Konfiguration, und ändern Sie sie bei Bedarf. Ein Firmware-Wiederherstellungsverfahren kann sich auf die Controller-Konfiguration, die Verbindungskonfiguration und andere Softwareoptionen (Ausgänge, installierte Erweiterungsmodule, Datenprotokoll) auswirken.

Hinweis: Wenn es sich bei der wiederhergestellten Software um eine sehr alte Version handelt, kann die Kompatibilität mit dem Controller nicht garantiert werden.

6.5.5 Verwalten eines Softwaremoduls

6.5.5.1 Installieren eines Softwaremoduls

Informationen zur Installation eines Softwaremoduls (z.B. RTC-Modul) finden Sie in der mit dem Softwaremodul mitgelieferten Dokumentation. Befolgen Sie dabei die folgenden Schritte:

Hinweis: Es kann jeweils nur ein Softwaremodul auf dem Controller installiert werden.

1. Schließen Sie den USB-Stick an den Controller an. Siehe [Anschluss eines USB-Wechseldatenträgers \(optional\)](#) auf Seite 33.
2. Stellen Sie sicher, dass das USB-Symbol auf dem Hauptbildschirm angezeigt wird.
Hinweis: Wenn der Controller keinen angeschlossenen USB-Stick findet oder das USB-Symbol grau angezeigt wird, finden Sie weitere Informationen unter [Fehlersuche und -behebung](#) auf Seite 55.
3. Drücken Sie auf das Hauptmenü-Symbol, und wählen Sie dann CONTROLLER > USB-Übertragung > Softwaremodul aus.
4. Wählen Sie Installation.
5. Folgen Sie den Anweisungen auf dem Bildschirm.
6. Geben Sie nach der Installation des Softwaremoduls den Lizenzschlüssel (siehe Lizenzzertifikat) ein, sobald Sie dazu aufgefordert werden.

Hinweis: Informationen zur späteren Installation des Lizenzschlüssels finden Sie unter [Lizenzschlüssel eingeben](#) auf Seite 52. Das RTC-Modul kann erst verwendet werden, wenn der Lizenzschlüssel eingegeben wurde.

6.5.5.2 Löschen eines Softwaremoduls

1. Drücken Sie auf das Hauptmenü-Symbol, und wählen Sie dann CONTROLLER > USB-Übertragung > Softwaremodul aus.
2. Wählen Sie Löschung aus, und drücken Sie dann OK.
3. Wählen Sie Löschen aus.

Hinweis: Der Lizenzschlüssel wird nicht gelöscht. Der Lizenzschlüssel wird weiterhin im Menü *Aktivierte Lizenzschlüssel* angezeigt.

6.5.5.3 Firmware-Update für ein RTC-Modul installieren

Ein Firmware-Update für ein RTC-Modul kann nur vom Hach Service installiert werden. Wenden Sie sich hierzu an den Hach Service.

6.6 Die Ausgänge konfigurieren

6.6.1 Konfigurieren der Hochspannungsrelais

Das Gerät verfügt über zwei spannungslose Relais mit je einem einpoligen Wechselkontakt. Stellen Sie sicher, dass die Verkabelung der Relais durchgeführt wurde, bevor Sie mit diesem Vorgang beginnen. Siehe [Anschließen der Hochspannungsrelais](#) auf Seite 19.

1. Drücken Sie auf dem Display auf das Hauptmenü-Symbol, und wählen Sie dann Ausgänge > Hochspannungs-Relaismodul > Systemeinstellungen aus.
2. Geben Sie die Einstellungen für jedes Relais ein.

Option	Beschreibung
Signalquelle	Legt das Signalquellgerät für den Relaisausgang fest. <i>Hinweis:</i> Das <i>Signalquellgerät</i> ist ein <i>Sensor</i> , der mit dem <i>Controller</i> oder den <i>Analogeingängen</i> (sofern angeschlossen) verbunden ist.
Parameter	Legt den Parameter für den Relaisausgang entsprechend der ausgewählten Signalquelle fest.
Darstellung	Legt den Wert fest, der im Logger angezeigt und als Messwert gespeichert wird. Optionen: Eingangswert (Standard) oder Relaiskontakt.
Funktion	Legt den Wert für die Funktion fest. Die Einstellungsoptionen ändern sich je nach ausgewählter Funktion. <ul style="list-style-type: none">• Grenzwert: Die Relais werden in Abhängigkeit des gemessenen Parameters angesteuert.• Dosierregelung: Die Relais werden in Abhängigkeit des gemessenen Parameters angesteuert.• 2-Punkt Regler: Die Relais werden in Abhängigkeit des gemessenen Parameters anhand von zwei Sollwerten angesteuert.• Warnung: Die Relais werden angesteuert, wenn der Controller auf eine SC-Gerätewarnung trifft. Zeigt den Warn- und Fehlerstatus der ausgewählten Geräte an.• PWM Regler: Ermöglicht den Relais, einen pulsbreitenmodulierten Ausgang auszugeben.• Frequenzregler: Ermöglicht die zyklische Ansteuerung der Relais bei einer Frequenz zwischen den minimalen Impulsen pro Minute und den maximalen Impulsen pro Minute.• Zeitgeber: Ermöglicht die Ansteuerung der Relais zu festgelegten Zeiten unabhängig vom Prozesswert.• Systemfehler: Zeigt an, ob ein Gerät einen internen Fehler oder eine Warnung hat.
Ersatzwert	Legt den Ersatzwert fest. Optionen: Relais ist mit Strom versorgt oder Relais ist stromlos (Standard).
Eingangswert	Zeigt den von der ausgewählten Signalquelle gelesenen Prozesswert an, nachdem der interne Formelparser den Prozesswert gesendet hat (falls dazu aufgefordert).
Datenprotokollintervall	Legt das Intervall fest, in dem der Controller den angezeigten Wert im Logger speichert. Optionen: Aus (Standard), 5 Minuten, 10 Minuten, 15 Minuten, 20 Minuten oder 30 Minuten.

3. Führen Sie die Einstellungen entsprechend der Funktionseinstellung durch.

Grenzwertfunktion

Option	Beschreibung
Richtung	Legt den Relaisstatus fest, wenn der Prozesswert außerhalb der geregelten Bandbreite liegt. Optionen: Positiv oder Negativ
Oberer Grenzwert	Legt den Höchstwert der geregelten Bandbreite in der ausgewählten Parametereinheit fest.
Unterer Grenzwert	Legt den Mindestwert der geregelten Bandbreite in der ausgewählten Parametereinheit fest.

Option	Beschreibung
Obere Hysterese	Legt den an der Obergrenze verwendeten Hysteresewert fest.
Untere Hysterese	Legt den an der Untergrenze verwendeten Hysteresewert fest.
Einschaltverzögerung	Legt eine Verzögerungszeit für das Relais fest, in der es eingeschaltet bleibt.
Ausschaltverzögerung	Legt die Verzögerungszeit für das Relais fest, in der es ausgeschaltet bleibt.
Relaiskontakt	Zeigt den Status des Relaiskontakts an (An oder Aus).

Funktion Dosierregelung

Option	Beschreibung
Richtung	Legt den Relaisstatus fest, wenn der Prozesswert über dem Sollwert liegt. Optionen: Überschreiten oder Unterschreiten.
Sollwert	Legt den Prozesswert fest, bei dem sich der Relaisstatus ändert.
Hysterese	Legt eine Hysterese fest, sodass das Relais nicht unregelmäßig schwingt, wenn sich der Prozesswert dem Sollwert nähert.
Max-EIN-Timer	Legt eine Maximalzeitdauer fest. Während dieser Dauer bleibt das Relais eingeschaltet, wenn es den Sollwert überschreitet. Wenn die Zeit abgelaufen ist, schaltet das Relais unabhängig vom Prozesswert auf Aus.
Einschaltverzögerung	Legt eine Verzögerungszeit für das Relais fest, in der es eingeschaltet bleibt.
Ausschaltverzögerung	Legt die Verzögerungszeit für das Relais fest, in der es ausgeschaltet bleibt.
Ablauf Maximum Timer	Zeigt eine Zeitdauer (in Sekunden) für den Ablauf des Max-EIN-Timer und des Max-AUS-Timer an. Relais auf An, Max-EIN-Timer auf An: Die verbleibende Zeit wird angezeigt, bevor das Relais automatisch auf Aus geschaltet wird. Relais auf Aus, Max-AUS-Timer auf An: Die verbleibende Zeit wird angezeigt, bevor das Relais wieder auf An geschaltet wird.
Relaiskontakt	Zeigt den Status des Relaiskontakts an (An oder Aus).

Funktion 2-Punkt Regler

Option	Beschreibung
Richtung	Legt die Verzögerung fest. Wenn der Prozesswert sich in dem Band zwischen dem oberen Grenzwert und dem unteren Grenzwert befindet, ändert sich der Relaisstatus nicht. Optionen: Überschreiten oder Unterschreiten.
Oberer Grenzwert	Setzt den oberen Grenzwert in der Einheit des gewählten Parameters des 2-Wertereglers fest.
Unterer Grenzwert	Setzt den unteren Grenzwert in der Einheit des gewählten Parameters des 2-Wertereglers fest.
Einschaltverzögerung	Legt eine Verzögerungszeit für die Einstellung des Relais auf An fest.
Ausschaltverzögerung	Legt eine Verzögerungszeit für die Einstellung des Relais auf Aus fest.
Max-EIN-Timer	Legt eine Maximalzeitdauer fest. Während dieser Dauer schaltet sich das Relais auf An, wenn es den entsprechenden Grenzwert überschreitet. Sobald die Zeit abgelaufen ist, schaltet das Relais unabhängig vom Prozesswert auf Aus.
Max-AUS-Timer	Legt eine Maximalzeitdauer (in Minuten) fest. Während dieser Dauer ist das Relais auf Aus eingestellt, wenn es den entsprechenden Grenzwert überschreitet. Sobald die Zeit abgelaufen ist, schaltet das Relais unabhängig vom Prozesswert auf An.

Option	Beschreibung
Min-EIN-Timer	Legt eine Mindestzeitdauer fest. Während dieser Dauer schaltet sich das Relais auf An, wenn es den entsprechenden Grenzwert überschreitet. Das Relais kann nur auf Aus geschaltet werden, nachdem die Zeitdauer abgelaufen ist, und nach diesem Ablauf wird es abhängig vom Prozesswert auf Aus geschaltet.
Min-AUS-Timer	Legt eine Mindestzeitdauer fest. Während dieser Dauer ist das Relais auf Aus eingestellt, wenn es den entsprechenden Grenzwert überschreitet. Das Relais kann nur auf An geschaltet werden, nachdem die Zeitdauer abgelaufen ist und nach diesem Ablauf wird es abhängig vom Prozesswert auf An geschaltet.
Ablauf Maximum Timer	Zeigt eine Zeitdauer (in Sekunden) für den Ablauf des Max-EIN-Timers und des Max-AUS-Timers an. Max-EIN-Timer/Max-AUS-Timer Optionen: Relais auf An, Max-EIN-Timer auf An: Die verbleibende Zeit wird angezeigt, bevor das Relais automatisch auf Aus geschaltet wird. Relais auf Aus, Max-AUS-Timer auf An: Die verbleibende Zeit wird angezeigt, bevor das Relais wieder auf An geschaltet wird.
Ablauf Minimum Timer	Zeigt eine Zeitdauer (in Sekunden) für die Freigabe des Min-EIN-Timer und des Min-AUS-Timer an. Optionen: Relais auf An, Min-EIN-Timer auf An: Zeigt die verbleibende Zeit an, bis das Relais wieder auf Aus geschaltet werden kann. Relais auf Aus, Min-AUS-Timer auf An: Zeigt die verbleibende Zeit an, bis das Relais wieder auf An geschaltet werden kann.
Relaiskontakt	Zeigt den Status des Relaiskontakts an (An oder Aus).

Funktion Warnung

Option	Beschreibung
Warnungen	Stellt die Überwachung der internen Warnungsbits des gewählten Quelle ein. Aktiviert (Standard): Die Überwachung ist aktiviert. Deaktiviert: Die Überwachung ist deaktiviert.
Priorität	<i>Hinweis: Die Option Priorität ist nur verfügbar, wenn die Option Warnungen auf Aktiviert eingestellt ist.</i> Wählt die Warnungsbits mit aktiver Überwachung aus. Aktiviert (Standard): Das ausgewählte Warnungsbit wird überwacht. Deaktiviert: Das ausgewählte Warnungsbit wird nicht überwacht.
Fehler	Stellt die Überwachung der internen Warnungsbits des gewählten Quelle ein. Aktiviert: Die Überwachung ist aktiviert. Deaktiviert (Standard): Die Überwachung ist deaktiviert.
Ereignis	Stellt die Überwachung der internen Prozessereignisbits des gewählten Quelle ein. Aktiviert: Die Überwachung ist aktiviert. Deaktiviert (Standard): Die Überwachung ist deaktiviert.
Ersatzwert	Legt die Verzögerung fest. Optionen: Relais ist mit Strom versorgt oder Relais sind stromlos (Standard), wenn einige oder alle Bedingungen (dazu gehören Warnungs-, Fehler- oder Ereignisbits) in der ausgewählten Signalquelle erkannt werden oder wenn die Signalquelle fehlt.
Einschaltverzögerung	Legt eine Verzögerungszeit für die Einstellung des Relais auf An fest.
Ausschaltverzögerung	Legt eine Verzögerungszeit für die Einstellung des Relais auf Aus fest.
Relaiskontakt	Zeigt den Status des Relaiskontakts an (An oder Aus).

Funktion PWM Regler

Option	Beschreibung
Betriebsart	Automatisch: Dieser Relaisausgang fungiert als PID-Regler (Proportional, Integral, Differential). Manuell: Dieser Relaisausgang verfügt über ein Ein/Aus-Verhältnis gemäß der Einstellung unter Ausgang Manuell.
Oberer Grenzwert	Legt den Prozesswert fest, der das PWM-Verhältnis auf 100 % setzt (Betriebszyklus ist eingestellt auf Positiv).
Unterer Grenzwert	Legt den Prozesswert fest, der das PWM-Verhältnis auf 0 % setzt (Betriebszyklus ist eingestellt auf Positiv).
Ausgang Manuell	Zusätzlich kann das Ein/Aus-Verhältnis eingestellt werden (Bedingung: Betriebsart ist auf Manuell eingestellt). Beachten Sie, dass dieses Verhältnis keinen Wert überschreiten kann, der unter den Menüs Minimum und Maximum eingestellt wurde.
Richtung	Keht das Vorzeichen der Regelungsabweichung für den PID-Regler um.
Minimum	Legt das minimale Impulsverhältnis fest.
Maximum	Legt das maximale Impulsverhältnis fest.
Sollwert	Legt den durch den PID-Regler geregelten Prozesswert fest.
Neutralzone	Die Neutralzone ist ein Band um den Sollwert herum. Innerhalb dieses Bandes wechselt der PID-Regler nicht das Ausgangssignal für das PWM Ein/Aus-Verhältnis. Dieses Band wird festgelegt als Sollwert +/- Neutralzone. Die Neutralzone stabilisiert das PID-geregelte System, das eine Tendenz zum oszillieren aufweist.
Periodendauer	Legt die Zyklusdauer des Impulsausgangssignals fest.
Minimum	Legt das geringste PWM-Verhältnis fest.
Maximum	Legt den höchsten PWM fest.
Betriebszyklus	Legt den Status des PWM-Verhältnisses fest.
Proportional	Legt den Proportionalteil des PID-Reglers fest. Der Proportionalteil des Controllers generiert ein Ausgangssignal, welches in linearer Abhängigkeit zur Regelungsabweichung steht. Der Proportionalteil reagiert auf alle Änderungen im Eingang, beginnt jedoch leicht zu oszillieren, wenn der Wert hoch eingestellt wird. Der Proportionalteil kann Störgrößen nicht vollständig ausgleichen.
Integral	Stellt den Integrationsteil des PID-Reglers ein. Der Integrationsteil des Controllers erzeugt ein Ausgangssignal. Das Ausgangssignal erhöht sich linear, wenn die Regelungsabweichung konstant ist. Der Integrationsteil reagiert langsamer als das Proportionalteil und kann Störgrößen vollständig ausgleichen. Je höher der Integrationsteil, desto langsamer reagiert er. Wenn das Integrationsteil zu niedrig eingestellt wurde, beginnt es zu oszillieren.
Differential	Stellt den Differentialteil des PID-Reglers ein. Der Differentialteil des PID-Reglers generiert ein Ausgangssignal, welches in Abhängigkeit zur Regelungsabweichung steht. Je schneller sich die Regelungsabweichung ändert, desto höher wird das Ausgangssignal. Der Differentialteil erstellt ein Ausgangssignal, solange sich die Regelungsabweichung ändert. Wenn die Regelungsabweichung konstant ist, wird kein Signal erstellt. Der Differentialteil ist in der Lage, die durch den Proportionalteil verursachte Oszillation zu dämpfen. Der Differentialteil ermöglicht, dass der Proportionalteil höher eingestellt wird und der Controller schneller antwortet. Wenn keine Erfahrungswerte über das geregelte Prozessverhalten vorliegen, wird empfohlen, dieses Teil auf "0" zu setzen, da das Teil dazu neigt, stark zu oszillieren.

Funktion Frequenzregler

Option	Beschreibung
Betriebsart	Automatisch: Dieser Relaisausgang fungiert als PID-Regler. Manuell: Die Relais-Ausgangsfrequenz hat eine Zyklusdauer, die im Menü „AUSGANG Manuell“ festgelegt wird.
Oberer Grenzwert	Setzt die maximale durch den PID-Regler einstellbare Zyklusdauer fest.
Unterer Grenzwert	Setzt die geringste durch den PID-Regler einstellbare Zyklusdauer fest.
Ausgang Manuell	Gibt die Stromzyklusdauer der Ausgangsfrequenz an. Zusätzlich kann die Zyklusdauer eingestellt werden (Bedingung: Betriebsart ist auf Manuell eingestellt).
Richtung	Unter diesem Menü kann das Vorzeichen des Reglerabweichung für den PID-Regler umgekehrt werden.
Sollwert	Legt den durch den PID-Regler geregelten Prozesswert fest.
Neutralzone	Die Neutralzone ist ein Band um den Sollwert herum. In diesem Band ändert der PID-Regler nicht die Ausgangsfrequenz. Dieses Band wird festgelegt als Sollwert +/- Neutralzone. Die Neutralzone stabilisiert das PID-geregelte System, das eine Tendenz zum oszillieren aufweist.
Proportional	Legt den Proportionalteil des PID-Reglers fest. Der Proportionalteil des Controllers generiert ein Ausgangssignal, welches in linearer Abhängigkeit zur Regelungsabweichung steht. Der Proportionalteil reagiert auf alle Änderungen im Eingang, beginnt jedoch leicht zu oszillieren, wenn der Wert hoch eingestellt wird. Der Proportionalteil kann Störgrößen nicht vollständig ausgleichen.
Integral	Stellt den Integrationsteil des PID-Reglers ein. Der Integrationsteil des Controllers erzeugt ein Ausgangssignal. Das Ausgangssignal erhöht sich linear, wenn die Regelungsabweichung konstant ist. Der Integrationsteil reagiert langsamer als das Proportionalteil und kann Störgrößen vollständig ausgleichen. Je höher der Integrationsteil, desto langsamer reagiert er. Wenn das Integrationsteil zu niedrig eingestellt wurde, beginnt es zu oszillieren.
Differential	Stellt den Differentialteil des PID-Reglers ein. Der Differentialteil des PID-Reglers generiert ein Ausgangssignal, welches in Abhängigkeit zur Regelungsabweichung steht. Je schneller sich die Regelungsabweichung ändert, desto höher wird das Ausgangssignal. Der Differentialteil erstellt ein Ausgangssignal, solange sich die Regelungsabweichung ändert. Wenn die Regelungsabweichung konstant ist, wird kein Signal erstellt. Der Differentialteil ist in der Lage, die durch den Proportionalteil verursachte Oszillation zu dämpfen. Der Differentialteil ermöglicht, dass das zugreifende Modul höher eingestellt wird und der Controller schneller antwortet. Wenn keine Erfahrungswerte über das geregelte Prozessverhalten vorliegen, wird empfohlen, dieses Teil auf "0" zu setzen, da das Teil dazu neigt, stark zu oszillieren.

Funktion Zeitgeber

Option	Beschreibung
Ausgänge auf "Halten"	Damit kann das Relais eine Markierung auf dem Sensor hinterlassen, der im Menü Sensor für die Zeit der Einschaltdauer konfiguriert ist. Andere Erweiterungsmodule, z. B. andere Relaiskarten oder Stromausgangskarten, die auf Daten von diesem Sensor zugreifen, lesen diese „Markierung“ und gehen in eine Warteschleife. In eine Warteschleife gehen bedeutet, dass das zugreifende Modul nicht die letzte Messung des markierten Sensor liest, sondern mit der letzten Messung vor der Markierung des Sensors arbeitet. Wählen Sie im Menü Ja, um diese Funktion zu aktivieren. Wenn der Sensor niemals andere Erweiterungsmodule in die Warteschleife schickt, stellen Sie in diesem Menü Nein ein. Hinweis: Die Einstellung Ausgänge auf "Halten" passt sich stets an die Einschaltdauer an.

Option	Beschreibung
Ausschaltdauer	Legt die Zeitdauer für Aus des Relais in einem Betriebszyklus fest (vorausgesetzt, dass die Option Betriebszyklus auf Positiv eingestellt ist).
Einheit Dauer	Legt die Einheiten für die Einstellung Einschaltdauer fest.
Einschaltdauer	Legt die Zeitdauer für An des Relais in einem Betriebszyklus fest (vorausgesetzt, dass die Option Betriebszyklus auf Positiv eingestellt ist).
Ausschaltverzögerung	Verzögert den Kontrollvermerk einer Sonde, selbst wenn die Einschaltdauer-Zeit abgelaufen ist. Timer aus beginnt direkt, nachdem die Einschaltdauer abgelaufen ist. Diese Einstellung trifft nur dann zu, wenn für Ausgänge auf "Halten"Ja ausgewählt ist.
Betriebszyklus	Positiv: Schaltet das Relais für die im Menü Einschaltdauer eingestellte Zeit auf An. Schaltet das Relais für die im Menü Ausschaltdauer eingestellte Zeit auf Aus. Negativ: Schaltet das Relais für die im Menü Einschaltdauer eingestellte Zeit auf Aus. Schaltet das Relais für die im Menü Ausschaltdauer eingestellte Zeit auf An.
Relaiskontakt	Zeigt den Status des Relaiskontakts an (An oder Aus).
Nächster Wechsel	Zeigt die Sekunden bis zur Relaisumschaltung an.

Funktion Systemfehler

Option	Beschreibung
Warnungen	Aktiviert: Überwacht die internen Warnungsbits jeder Sonde. Deaktiviert: Die Überwachung ist deaktiviert.
Fehler	Aktiviert: Überwacht die internen Fehlerbits jeder Sonde. Deaktiviert: Die Überwachung ist deaktiviert.
Sensor fehlt.	Aktiviert: Überwacht die Verbindung jeder verbundenen Sonde. Deaktiviert: Die Überwachung ist deaktiviert.
Einschaltverzögerung	Legt eine Verzögerung bis zum Schalten des Relais auf An fest.
Ausschaltverzögerung	Legt eine Verzögerung bis zum Schalten des Relais auf Aus fest.
Relaiskontakt	Zeigt den Status des Relaiskontakts an und bucht diesen im Protokoll ein (An oder Aus).

- Drücken Sie auf OK, um die Änderungen zu übernehmen.
- Drücken Sie auf das Hauptmenü-Symbol, und wählen Sie dann Ausgänge > Hochspannungs-Relaismodul > Wartung aus.

Im Menü Wartung kann der Benutzer das interne Hochspannungs-Relaismodul testen.

- Eine Option auswählen.

Option	Beschreibung
Funktionstest	Führt einen Test am ausgewählten Relais durch. Schalten Sie für den Test Relais 1, Relais 2 oder Alle auf Aus oder An. Der Ausgangsmodus führt einen Test am Relaisausgang durch. Optionen: Halten (Standard), Mitlaufen oder Ersatzwert.
Relais-Status	Zeigt den Status der Relais an.

6.6.2 Konfigurieren Sie die Niederspannungsrelais

Stellen Sie sicher, dass ein Niederspannungsrelaismodul im Steuergerät installiert ist. Weitere Informationen finden Sie in der mit dem Modul gelieferten Dokumentation. Vergewissern Sie sich, dass alle erforderlichen elektrischen Anschlüsse vollständig sind, bevor die Niederspannungsrelais konfiguriert werden.

1. Drücken Sie auf dem Display das Symbol für das Hauptmenü und wählen Sie dann Ausgänge > Niederspannungs-Relaismodul > Systemeinstellungen.
2. Konfigurieren Sie die Niederspannungsrelais. Die Anweisungen finden Sie unter [Konfigurieren der Hochspannungsrelais](#) auf Seite 38.

6.6.3 Konfigurieren der Analogausgänge

Stellen Sie sicher, dass ein 4-bis-20-mA-Ausgangsmodul im Controller installiert ist. Weitere Informationen finden Sie in der mit dem Modul gelieferten Dokumentation. Stellen Sie sicher, dass alle erforderlichen elektrischen Anschlüsse durchgeführt wurden, bevor der 4-bis-20-mA-Ausgang konfiguriert wird.

1. Ermitteln Sie das Verhältnis zwischen Eingangsstrom und berechneter Konzentration wie folgt:
 - Ermitteln Sie, welchen Analogausgangsbereich das angeschlossene Gerät verwendet (0-20 mA oder 4-20 mA).
 - Ermitteln Sie die maximale Messung, die den 20 mA am Analogausgang entspricht.
 - Ermitteln Sie die minimale Messung, die den 0 oder 4 mA am Analogausgang entspricht.
2. Drücken Sie auf das Hauptmenü-Symbol, und wählen Sie dann Ausgänge > mA-Ausgänge > Systemeinstellungen aus.

Es werden die verfügbaren Kanäle basierend auf den installierten Erweiterungsmodulen angezeigt.
3. Geben Sie die Einstellungen für jeden Kanal ein.

Option	Beschreibung
Signalquelle	Wählt den zu konfigurierenden Analogausgang aus. Wählen Sie für das ausgewählte Gerät den Parameter aus, mit dem die Messoptionen festgelegt werden.
Parameter	Ändert den in der Option „Signalquelle“ ausgewählten Parameter.
Darstellung	Legt den Messwert fest, der auf dem Display angezeigt wird, und speichert diesen im Datenprotokoll. Optionen: Eingangswert (Standard) oder Strom.
Funktion	Legt die Ausgangsfunktion fest. Die Einstellungsoptionen ändern sich je nach ausgewählter Funktion. <ul style="list-style-type: none">• Linear: Das Signal ist linear vom Prozesswert abhängig.• PID-Regler: Das Signal wird zur PID-Regelung (Proportional, Integral, Differential) verwendet.
Ersatzwert	Stellt den auf dem Analogausgang angezeigten Ersatzwert ein, wenn die ausgewählte Signalquelle einen internen Fehler anzeigt, vom System abgekoppelt wurde oder der Ausgangsmodus auf Ersatzwert eingestellt wurde. Standard: 10 mA
Strom	Zeigt den berechneten Ausgangsstrom (in mA) an. Standardmäßig ist der berechnete mA-Ausgangswert nicht mit dem tatsächlichen Ausgangsstrom (in mA) identisch. Der tatsächliche mA-Ausgangswert basiert auf dem entgegengesetzten Eingangswiderstand und darf nicht mehr als 22 mA betragen.
Datenprotokollintervall	Legt das Intervall fest, in dem der angezeigte Wert im Logger gespeichert wird. Optionen: Aus (Standard), 5 Minuten, 10 Minuten, 15 Minuten, 20 Minuten oder 30 Minuten

4. Führen Sie die Einstellungen entsprechend der Funktionseinstellung durch.

Linearfunktion

Option	Beschreibung
Dämpfung	Legt die Aufzeichnungszeit für die aufgezeichneten Messwerte fest. Der Durchschnitt der aufgezeichneten Werte während der Aufzeichnungszeit wird am Analogausgang angezeigt.
Dämpfung-Einheit	Legt die Zeiteinheit für die Einstellung Dämpfung fest. Optionen: Sekunden (Standard), Minuten, Stunden oder Tage.
Maximum	Legt den maximalen mA-Wert am Analogausgang fest. Standard: 20 mA
Skala	Legt den Ausgangsstrombereich fest. Optionen: 0-20 mA (Standard) oder 4-20 mA
0/4 mA-Wert	Legt den ausgewählten Signalquellenwert fest, der am Analogausgang als 0 mA (0-20 mA) oder 4 mA (4-20 mA) angezeigt wird. Standard: 0
20 mA-Wert	Legt den ausgewählten Signalquellenwert fest, der am Analogausgang als 20 mA angezeigt wird. Standard: 20
Bei Störung	Setzt den Analogausgang auf „Halten“ oder auf den Ersatzwert, wenn ein interner Fehler auftritt. Optionen: Halten oder Ersatzwert Wenn ein interner Fehler auftritt, überschreibt die Einstellung Bei Störung die Einstellung Die Ausgänge auf Halten setzen. Siehe Analogausgänge auf „Halten“ setzen oder freigeben auf Seite 51.

Funktion PID-Regler

Option	Beschreibung
Bei Störung	Setzt den Analogausgang auf „Halten“ oder auf den Ersatzwert, wenn ein interner Fehler auftritt. Optionen: Halten oder Ersatzwert Wenn ein interner Fehler auftritt, überschreibt die Einstellung Bei Störung die Einstellung Die Ausgänge auf Halten setzen. Siehe Analogausgänge auf „Halten“ setzen oder freigeben auf Seite 51.
Betriebsart	Legt den Ausgangsstatus fest, wenn der Prozesswert außerhalb der geregelten Bandbreite liegt. Positiv: Der mA-Ausgangswert nimmt mit zunehmender Prozessvariable ab. Negativ: Der mA-Ausgangswert steigt mit zunehmender Prozessvariable.
Betriebsart	Automatischer Modus: Dieser Ausgang fungiert als PID-Regler. Der SC4500 Controller betrachtet die Prozessvariable und passt den Ausgang von 0 - 20 mA automatisch an. Manuell: Der PID-Regler ist deaktiviert. Die Ausgabe ist gemäß der Einstellung Ausgang Manuell festgelegt.
Ausgang Manuell	Legt den mA-Ausgangswert fest. (Bedingung: Betriebsart ist auf Manuelleingestellt.) Der mA-Ausgangswert muss innerhalb der in den Menüs Minimum und Maximum festgelegten Werte liegen.
Minimum	Stellt eine Untergrenze für den möglichen Ausgangsstromwert ein. Standard: 0.0 mA
Maximum	Stellt eine Obergrenze für den möglichen Ausgangsstrom ein. Standard: 20.0 mA
Sollwert	Der gewünschte Prozesswert. Der PID-Regler versucht, sich auf den Sollwert einzustellen.
Neutralzone	Die Neutralzone ist ein Band um den Sollwert herum. In diesem Band ändert der PID-Regler nicht das Ausgangssignal. Dieses Band ist der Sollwert \pm Neutralzone. Die Neutralzone stabilisiert das PID-geregelte System, das eine Tendenz zum oszillieren aufweist. Es wird empfohlen, den Wert auf 0 (Standard) einzustellen.

Option	Beschreibung
Proportional	<p>Legt den Proportionalteil des PID-Reglers fest.</p> <p>Der Proportionalteil des Controllers generiert ein Ausgangssignal, welches in linearer Abhängigkeit zur Regelungsabweichung steht. Ein höherer Proportionalwert reagiert schnell auf alle Änderungen im Eingang, beginnt jedoch leicht zu oszillieren, wenn der Wert zu hoch eingestellt wird. Der Proportionalteil kann Störgrößen nicht vollständig ausgleichen.</p> <p>Beispiel: Ein fehlerhafter Wert (Differenz zwischen Soll- und Prozesswert) ist 2, und die proportionale Verstärkung ist 5. Der Ausgangsstrom beträgt 10 mA.</p>
Integral	<p>Stellt den Integrationsteil des PID-Reglers ein.</p> <p>Der Integralteil der Steuerung erzeugt ein Ausgangssignal, das linear ansteigt, wenn die Reglerabweichung konstant ist. Der Integralteil reagiert langsamer als das Proportionalteil und kann Störgrößen vollständig ausgleichen. Je höher der Integrationsteil, desto langsamer reagiert er. Wenn das Integrationsteil zu niedrig eingestellt wurde, beginnt es zu oszillieren.</p> <p>Für die SC4500 PID-Implementierung den Integrationsteil nicht auf 0 einstellen. Die empfohlene Einstellung für das Integrationsteil beträgt 10 Minuten.</p>
Differential	<p>Stellt den Differentialteil des PID-Reglers ein.</p> <p>Der Differentialteil des PID-Reglers generiert ein Ausgangssignal, welches in Abhängigkeit zur Regelungsabweichung steht. Je schneller sich die Regelungsabweichung ändert, desto höher wird das Ausgangssignal. Der Differentialteil erstellt ein Ausgangssignal, solange sich die Regelungsabweichung ändert.</p> <p>Wenn keine Erfahrungswerte über das geregelte Prozessverhalten vorliegen, wird empfohlen, dieses Teil auf 0 zu setzen, da das Teil dazu neigt, stark zu oszillieren.</p>
Aktueller Wert	Zeigt den mA-Eingangswert des PID-Reglers (Prozesswert) an.
Strom	Zeigt den mA-Ausgangswert des PID-Reglers an.

- Drücken Sie auf OK, um die Änderungen zu übernehmen.
- Drücken Sie auf das Hauptmenü-Symbol, und wählen Sie dann Ausgänge > mA-Ausgänge > Wartung aus.
Im Menü Wartung kann der Benutzer den internen Stecker der Erweiterungskarten testen.
- Eine Option auswählen.

Option	Beschreibung
Funktionstest	Führt einen Test an den Ausgängen des ausgewählten Moduls durch.
Ausgang-Status	Zeigt den Status der Ausgänge des ausgewählten Moduls an.

6.6.4 Konfigurieren des Modbus RS232/RS485

Wenn das Modbus RS232/RS485-Modul im Controller installiert ist, konfigurieren Sie den Controller für eine RS232-Verbindung oder ein RS485-Netzwerk.

- Wählen Sie das Hauptmenü-Symbol und dann Ausgänge > Modbus RS232/RS485 aus.
- Eine Option auswählen.

Option	Beschreibung
Name	Ändert den Namen des Modbus-Moduls. Der Name darf aus maximal 16 Zeichen bestehen und Buchstaben, Zahlen, Leerzeichen und Satzzeichen enthalten.
Modbus-Adresse	Definiert die Modbus-Adresse. Verwenden Sie die Pfeiltasten, um das zu ändernde Element auszuwählen, und klicken Sie dann auf OK. Wählen Sie Adresse einstellen aus, und geben Sie dann den Adresswert ein.
Baudrate	Definiert die Baudrate (Bits pro Sekunde), mit der Daten über das Netzwerk übertragen werden. Alle Geräte im Netzwerk müssen auf die gleiche Baudrate eingestellt sein. Die richtige Einstellung hängt vom physischen Aufbau des Netzwerks ab. Optionen: 9600, 19200 (Standard), 38,4 k, 57,6 k oder 115,2 k

Option	Beschreibung
Modbus-Modus	Definiert den Modbus-Modus. Optionen: RTU (Standard) oder ASCII
Datenfolge	<p>Little Endian (Standard): Das niederwertige Byte der Zahl wird an der niedrigsten Speicheradresse und das höherwertige Byte an der höchsten Speicheradresse abgelegt. Beispiel: LongInt mit 4 Bytes Byte3, Byte2, Byte1, Byte0</p> <p>Big Endian : Das höherwertige Byte der Zahl wird an der niedrigsten Speicheradresse und das niederwertige Byte an der höchsten Speicheradresse abgelegt. Beispiel: LongInt kann wie folgt gespeichert werden: Basisadresse+0 Byte3 Basisadresse+1 Byte2 Basisadresse+2 Byte1 Basisadresse+3 Byte0</p>
Parität	Eine Fehlerprüfung von Bytes bei der RS232/RS485-Kommunikation. Optionen: Keiner (Standard), Gerade oder Ungerade
Stopbits	Stellt die Anzahl der Stopbits ein. Optionen: 1 (Standard) oder 2
Diagnose/Test	Siehe Menü Diagnose/Test - Modbus RS232/RS485Diagnose/Test auf Seite 47.

6.6.4.1 Menü Diagnose/Test - Modbus RS232/RS485Diagnose/Test

1. Wählen Sie eine/n **Diagnose/Test** aus.

Option	Beschreibung
Netzwerk-Timing	<p>Die maximale Zeit, innerhalb der die Modbus-Karte auf eine Anforderung vom Modbus-Master (externes System) antworten muss. Wählen Sie die folgenden Optionen und geben Sie die Werte in ms ein oder verwenden Sie die Grundeinstellung:</p> <ul style="list-style-type: none"> • Zeitüberschreitung beim Lesen : Die Lesezeit für die Register (Standard: 1 Sekunde). • Zeitüberschreitung beim Schreiben von Registern : Die Zeit zum Schreiben der Register (Standard: 3 Sekunden). • Zeitüberschreitung beim Schreiben von Dateien : Die Zeit zum Schreiben eines Datenblocks in eine Datei (Standard: 5 Sekunden). • Zeitüberschreitung bei der Dateivorbereitung : Die Zeit zum Öffnen der Datei, nachdem eine Anforderung vom Modbus-Master empfangen wurde. Das System benötigt Vorlaufzeit, um die Daten aus der Datei zu lesen oder in die Datei zu schreiben (Standard: 6 Sekunden).
Modbus-Statistik	Zeigt die Anzahl der erfolgreichen und fehlgeschlagenen Modbus-Anforderungen an.
Statistic löschen	Löscht die gezählten Meldungen

Option	Beschreibung
Modulinformationen	Zeigt die Softwareversion, die Bootloader-Version und die Seriennummer des Modbus-Moduls an.
Zurücksetzen	Setzt die Modbus-Einstellungen auf die Werkseinstellungen zurück.

6.6.5 Konfigurieren von Telegramm

Industrielle Kommunikationsprotokolle arbeiten in der Regel mit einer zyklischen Übertragung von Daten zwischen Haupt- (Master) und sekundären Geräten (Slave) in einem Netzwerk. Der Controller verwendet Telegramm für die Datenübertragung. Der Inhalt des Modbus TCP-Telegramms ist mit dem des Profibus-Telegramms, des PROFINET-Telegramms und des EtherNet/IP-Telegramms identisch. Konfigurieren Sie die Telegramm-Einstellungen wie folgt:

1. Drücken Sie auf das Hauptmenü-Symbol, und wählen Sie dann Ausgänge > [Ausgangssignalquelle] > Telegramm aus.
2. Wählen Sie Gerät hinzufügen aus. Eine Liste der verfügbare Geräte wird angezeigt.
3. Wählen Sie die Geräte aus, die der Telegrammliste hinzugefügt werden sollen, und drücken Sie auf OK.
4. Wählen Sie im Menü Telegramm ein Gerät aus.
5. Wählen Sie Tag hinzufügen aus. Eine Liste der verfügbaren Tags für das ausgewählte Gerät wird angezeigt.
6. Wählen Sie die Tags aus, die dem Gerät hinzugefügt werden sollen, und drücken Sie auf OK.
7. Drücken Sie auf Speichern.
8. Um ein Gerät aus der Telegrammliste zu entfernen, gehen Sie wie folgt vor:
 - a. Gehen Sie zu Ausgänge > [Ausgabesignalquelle] > Telegramm.
 - b. Auswählen - Gerät löschen. Eine Liste der verfügbare Geräte wird angezeigt.
 - c. Wählen Sie die Geräte aus, die entfernt werden sollen, und drücken Sie auf OK. Bestätigen Sie das Entfernen der ausgewählten Geräte aus der Telegrammliste.

Hinweis: Verwenden Sie die Drag & Drop-Funktion, um die Elemente in der Telegrammliste zu ändern. Halten Sie das Element gedrückt, und verschieben Sie das Gerät oder den Tag in die neue Position. Aktualisieren Sie die SPS-Konfiguration, nachdem die Elemente verschoben wurden.

6.6.6 Konfigurieren von Modbus TCP

Verwenden Sie Modbus TCP/IP, um den Controller mit Mess- und Steuersystemen zu verbinden, die das TCP/IP-Protokoll für die Datenübertragung nutzen.

Stellen Sie sicher, dass alle elektrischen Anschlüsse hergestellt wurden. Stellen Sie sicher, dass der Ethernet-Port im Controller auf Modbus TCP eingestellt ist. Siehe [LAN-Verbindung](#) auf Seite 30.

Hinweis: Informationen zur Aktualisierung eines Controllers auf Modbus TCP/IP finden Sie unter [Lizenzschlüssel eingeben](#) auf Seite 52.

Hinweis: Die empfohlene Abfragerate liegt zwischen 500 Millisekunden und 5 Sekunden.

Konfigurieren Sie den Controller für die Verwendung des Modbus TCP-Kommunikationsprotokolls wie folgt:

1. Drücken Sie auf das Hauptmenü-Symbol, und wählen Sie dann Ausgänge > Modbus TCP aus.
2. Schalten Sie die Schaltfläche Modbus TCP ein.
3. Eine Option auswählen.

Option	Beschreibung
Modbus TCP	Schaltet das Modbus TCP ein bzw. aus.
IP Adresse	Zeigt die IP Adresse an.
TCP-Port	Zeigt den TCP-Port an.

Option	Beschreibung
Telegramm	Verwaltet die Telegramm-Datenstruktur. Wählen Sie die Geräte und Gerätedatenregister aus dem Telegramm. Siehe Konfigurieren von Telegramm auf Seite 48.
Modbus-Adresse	Legt die Adresse (1 bis 255) des sekundären Modbus-Geräts fest, das im Menü Telegramm konfiguriert wurde.
Virtueller Modbus-Slave	Fügt virtuelle sekundäre Geräte hinzu. Die virtuellen sekundären Geräte sind Kopien von Geräten, die im Menü Telegramm konfiguriert wurden. Wenn die Option aktiviert ist, ist das virtuelle Gerät aktiviert. Wenn die Option deaktiviert ist (Standard), ist das virtuelle Gerät deaktiviert.
Datenfolge	<p>Legt die Byte-Sequenz für die Übertragung von Gleitkommawerten fest. Ein Gleitkommawert hat 4 Byte. Der Gleitkommawert besteht nur aus Daten der konfigurierten Slaves.</p> <ul style="list-style-type: none"> • Normal (Standard): Die Paare werden nicht geändert. • Getauscht: Tauscht das erste Byte-Paar mit dem letzten Byte-Paar. <p>Hinweis: Eine falsche Einstellung im Menü Datenfolge kann zu kleinen Änderungen der Gleitkommawerte führen (in einem Register verschoben).</p>
Simulation	<p>Simuliert zwei Gleitkommawerte und Fehler (oder Status), um ein Messgerät zu ersetzen. Der erste Gleitkommawert durchläuft einen Anstieg zwischen den in den Menüs Minimum und Maximum eingestellten Grenzwerten.</p> <ul style="list-style-type: none"> • Simulation: Aktiviert oder deaktiviert die Simulation. Optionen: Ein oder Aus. • Dauer: Legt die Zeit in Minuten (0 bis 1000) fest, in der der erste Gleitkommawert den gesamten Bereich zwischen den Einstellungen Minimum und Maximum durchläuft. • Maximum: Obergrenze für den ersten Gleitkommawert. Bereich: 0,0 bis 1000,0 • Minimum: Untergrenze für den ersten Gleitkommawert. Bereich: 0,0 bis 1000,0 • Fehler: Legt den Wert im ersten simulierten Register fest. Bereich: 0 bis 65535 • Status: Legt den Wert im zweiten simulierten Register fest. Bereich: 0 bis 65535 • Toggle: Ändert die Richtung der simulierten Anstiegsanwendung.
Status	Zeigt Informationen zur Datenübertragung an.

4. Drücken Sie OK.

6.6.7 Konfigurieren von Profibus DP

Verwenden Sie Profibus DP (Decentralised Peripherals, dezentrale Peripheriegeräte), um bei der Produktions- bzw. Fertigungsautomatisierung Sensoren und Stellantriebe über einen zentralen Controller zu betätigen. Stellen Sie sicher, dass ein digitales Feldbusmodul im Controller installiert ist. Weitere Informationen finden Sie in der mit dem Modul gelieferten Dokumentation. Stellen Sie sicher, dass alle erforderlichen elektrischen Anschlüsse durchgeführt wurden, bevor die Einstellungen konfiguriert werden.

Konfigurieren Sie die Profibus DP-Einstellungen wie folgt:

1. Drücken Sie auf das Hauptmenü-Symbol, und wählen Sie dann Ausgänge > Profibus DP aus.
2. Schalten Sie die Schaltfläche Profibus DP ein.
3. Eine Option auswählen.

Option	Beschreibung
Profibus DP	<p>Wählen Sie eine der folgenden Optionen aus:</p> <ul style="list-style-type: none"> • Feldbus-Adresse: Ändert die Slave-Adresse. • Datenfolge: Legt die Byte-Sequenz für die Übertragung von Gleitkommawerten fest. Ein Gleitkommawert hat 4 Byte. Optionen: Normal: Gleitkommatdaten gemäß IEEE Big Endian (Standard). Die Paare werden nicht verändert. Die Betriebsart für die normale Datenfolge kann mit allen bekannten Profibus-Master-Systemen verwendet werden. Getauscht: IEEE Float Wortblock getauscht. Tauscht das erste Byte-Paar mit dem letzten Byte-Paar.

Option	Beschreibung
Telegramm	Verwaltet die Telegramm-Datenstruktur. Wählen Sie die Geräte und Gerätedatenregister aus dem Telegramm. Siehe Konfigurieren von Telegramm auf Seite 48.
Simulation	<p>Simuliert zwei Gleitkommawerte und Fehler (oder Status), um ein Messgerät zu ersetzen. Der erste Gleitkommawert durchläuft einen Anstieg zwischen den in den Menüs Minimum und Maximum eingestellten Grenzwerten.</p> <ul style="list-style-type: none"> • Simulation: Aktiviert oder deaktiviert die Simulation. • Dauer: Legt die Zeit in Minuten (0 bis 65535) fest, in der der erste Gleitkommawert den gesamten Bereich zwischen den Einstellungen Minimum und Maximum durchläuft. • Maximum: Obergrenze für den ersten Gleitkommawert. Bereich: $-3.402823E+38$ bis $3.402823E+38$ • Minimum: Untergrenze für den ersten Gleitkommawert. Bereich: $-3.402823E+38$ bis $3.402823E+38$ • Fehler: Legt den Wert im ersten simulierten Register fest. Bereich: 0 bis 65535 • Status: Legt den Wert im zweiten simulierten Register fest. Bereich: 0 bis 65535 • Toggle: Ändert die Richtung der simulierten Anstiegsanwendung.
Version	Zeigt die Softwareversion des Profibus-Netzwerkmoduls an.
Standort	Legt den Standortnamen zur Identifizierung des Profibus-Netzwerkmoduls fest. Standard: Seriennummer des Netzwerkmoduls
Status	<p>Zeigt den Status des Profibus-Netzwerkmoduls an.</p> <ul style="list-style-type: none"> • Status: Optionen: Bitte warten: Wird so lange angezeigt, bis das Netzwerkmodul alle konfigurierten sekundären Geräte findet, oder wird angezeigt, wenn die Modulkonfiguration neu ist und nach Geräteverbindungen sucht. Bereit: Wird angezeigt, wenn das Netzwerkmodul bereit ist, Daten an den Profibus zu senden. Online: Wird angezeigt, wenn das Netzwerkmodul mit der SPS verbunden ist und zyklische Daten gesendet werden. <i>Hinweis: Je nach Anzahl der Geräte kann die Dauer einer neuen oder ersten Telegrammkonfiguration einige Minuten dauern.</i> • Fehler in SPS Konfiguration: Wird angezeigt, wenn die Netzwerkkarte eine falsche Konfiguration einer SPS (speicherprogrammierbare Steuerung) empfangen hat, z. B. Schreiben in eine schreibgeschützte Variable.
INPUT VON SPS	<ul style="list-style-type: none"> • Datalog interval: Legt das Intervall für die Datenprotokollierung fest. • Einheit: Wählen Sie für jeden Textparameter (1 bis 8) einen Parameter und eine Einheit, die auf dem Tag, der die SPS sendet, angezeigt werden, wie folgt aus: <ol style="list-style-type: none"> 1. Wählen Sie Parameter und Einheit aus. 2. Wählen Sie Parameter suchen aus, und suchen Sie nach zugehörigen Parametern. Geben Sie beispielsweise „DO“ ein, um alle Parameter im Zusammenhang mit gelöstem Sauerstoff zu finden. Eine Meldung zeigt die Anzahl der gefundenen Parameter an. Drücken Sie OK. 3. Wählen Sie Parameter aus, um die Liste der gefundenen Parameter aufzurufen. 4. Wählen Sie einen Parameter aus, und drücken Sie anschließend OK. 5. Wählen Sie Einheit aus, um eine Einheit basierend auf dem ausgewählten Parameter auszuwählen. 6. Übernehmen Sie die Änderungen, um die Konfiguration zu speichern. 7. Wiederholen Sie die Schritte für die anderen Textparameter, oder kehren Sie zum Profibus DP-Menü zurück.
Einstellung zurücksetzen	Stellt die Konfiguration auf die Werkseinstellungen zurück.

4. Drücken Sie OK.

6.6.8 Konfiguration von EtherNet/IP

Der Controller kann mit einer SPS über das Industrial Ethernet Protocol (IEP) einschließlich einer EtherNet/IP-Lösung verbunden werden. Ring- und Bus-Topologien sind verfügbar.

Vorbedingungen:

1. Stellen Sie sicher, dass ein EtherNet-/IP-Modul im Controller installiert ist. Weitere Informationen finden Sie in der mit dem Modul gelieferten Dokumentation.
2. Stellen Sie sicher, dass alle erforderlichen elektrischen Anschlüsse durchgeführt wurden, bevor das Modul konfiguriert wird.
3. Stellen Sie sicher, dass die Option Ethernet-Ports auf Nur IEP oder Gemischtes IEP gesetzt ist. Siehe [LAN-Verbindung](#) auf Seite 30.

Informationen zur Konfiguration finden Sie in der EtherNet/IP-Dokumentation, die auf der Website des Herstellers verfügbar ist (DOC273.52.90750 und DOC343.52.90752).

6.6.9 Konfigurieren von PROFINET

Der Controller kann über das Industrial Ethernet Protocol einschließlich PROFINET-Lösung an eine SPS angeschlossen werden. Ring- und Bus-Topologien sind verfügbar.

Vorbedingungen:

1. Stellen Sie sicher, dass ein PROFINET-Modul im Controller installiert ist. Weitere Informationen finden Sie in der mit dem Modul gelieferten Dokumentation.
2. Stellen Sie sicher, dass alle erforderlichen elektrischen Anschlüsse durchgeführt wurden, bevor das Modul konfiguriert wird.
3. Stellen Sie sicher, dass die Option Ethernet-Ports auf Nur IEP oder Gemischtes IEP gesetzt ist. Siehe [LAN-Verbindung](#) auf Seite 30.

Informationen zur Konfiguration finden Sie in der PROFINET-Dokumentation, die auf der Website des Herstellers verfügbar ist (DOC273.52.90750 und DOC343.52.90752). Informationen zum Einstellen des Analogausgangs für einen oder mehrere Kanäle (Geräte) auf „Halten“ oder auf den Ersatzwert finden Sie unter [Analogausgänge auf „Halten“ setzen oder freigeben](#) auf Seite 51.

6.6.10 Analogausgänge auf „Halten“ setzen oder freigeben

Setzen Sie den Ausgangsmodus der Analogausgänge auf Halten oder auf Ersatzwert, oder geben Sie die Analogausgänge frei.

1. Drücken Sie auf das Hauptmenü-Symbol, und wählen Sie dann Informationen > Ausgänge halten aus.
2. Eine Option auswählen.

Option	Beschreibung
Die Ausgänge auf Halten setzen	<p>Setzt die Analogausgänge für die ausgewählten Kanäle auf „Halten“. Wenn die Analogausgänge auf „Halten“ gesetzt sind, ändert sich der für die Analogausgänge angezeigte Messwert nicht.</p> <p>Setzen Sie die Betriebsart der Analogausgänge auf Letzten Messwert halten, oder lassen Sie sich den Messwert übertragen anzeigen.</p> <p>Informationen zum Einstellen des Ersatzmesswerts finden Sie in der Einstellung Ersatzwert unter Konfigurieren der Analogausgänge auf Seite 44.</p> <p><i>Hinweis: Wenn ein interner Fehler auftritt, überschreibt die Einstellung Bei Störung den ausgewählten Ausgangsmodus. Informationen zum Ändern der Einstellung Bei Störung finden Sie unter Konfigurieren der Analogausgänge auf Seite 44.</i></p>
Alle Ausgänge freigeben	<p>Gibt alle Analogausgänge frei.</p>

6.7 Konfiguration des Hach Controller Network Bus

Der Hach Controller Network Bus (HCNB) ist ein Netzwerk, das die in einen Controller eingebettete Verbindung zur SPS gemeinsam nutzt und das System mit Remotesensoren konfiguriert, die mit anderen Controllern (SC4500, SC4200c, SC1500 oder RTC) verbunden sind. Der HCNB ist für Claros- und andere Controller geeignet, wobei alle Controller an den HCNB angeschlossen sein müssen.

Stellen Sie sicher, dass der Controller über LAN oder WLAN mit dem Netzwerk verbunden ist. Siehe [LAN-Verbindung](#) auf Seite 30 und [WLAN-Netzwerkverbindung](#) auf Seite 31. Führen Sie die folgenden Schritte aus, um den Controller für die Verwendung mit dem HCNB zu konfigurieren:

1. Drücken Sie auf das Hauptmenü-Symbol, und wählen Sie dann CONTROLLER > Verbindung > HCNB aus.
2. Schalten Sie die Schaltfläche HCNB ein. Der Controller stellt automatisch die Standardparameter für Anschluss, Schnittstelle und Automatische Erkennung ein.
Hinweis: Wenn die Option HCNB aktiviert ist, werden Controller im selben Netzwerk automatisch gefunden.
3. Drücken Sie auf ANWENDEN. Der Controller wird aus- und wieder eingeschaltet, und HCNB ist aktiviert.

Weitere Informationen finden Sie in der SC4500 Netzwerk-Dokumentation auf der Website des Herstellers.

6.8 Diagnosesystem Prognosis

Das Diagnosesystem Prognosis zeigt den Status der Wartungsaufgaben und den Status des Gerätezustands an. Die Messanzeige überwacht die Gerätekomponenten und zeigt anhand der Informationen den Zustand des Geräts an. Die Serviceanzeige zählt die Anzahl der Tage, bis die Wartungsaufgaben abgeschlossen sein müssen.

Wenn für den Controller Prognosis aktiviert ist, wird das Prognosis-Symbol im Messfenster in der Hauptansicht angezeigt. Auf dem Bildschirm des Geräts wird die Qualität der Gerätemessung mit einem Prozentsatz der Integritätsanzeige angezeigt. Außerdem werden auf dem Bildschirm des Geräts die Wartungsaufgaben mit der Anzahl der Tage angezeigt, die bis zum Abschluss der Aufgaben verbleiben. Weitere Informationen finden Sie in der Sensordokumentation.

Informationen zur Aktualisierung eines Controllers mit dem Diagnosesystem Prognosis finden Sie unter [Lizenzschlüssel eingeben](#) auf Seite 52.

6.9 Claros

Je nach Controller-Konfiguration kann der Controller eine Verbindung zu Claros herstellen, um Daten zu übertragen und Geräte zu konfigurieren.

Konfigurieren Sie Claros auf dem Controller wie folgt:

1. Stellen Sie sicher, dass der Controller über ein Mobilfunknetz, ein WLAN-Netzwerk oder über LAN mit dem Internet verbunden ist. Siehe [Anschließen des Geräts an ein Netzwerk](#) auf Seite 30.
Hinweis: Drücken Sie auf das Hauptmenü-Symbol, und wählen Sie dann Informationen > Netzwerkstatus aus, um die Netzwerkverbindung des Controllers zu überprüfen.
2. Drücken Sie auf das Hauptmenü-Symbol, und wählen Sie dann CONTROLLER > Verbindung > Claros aus.
3. Vergewissern Sie sich, dass die Schaltfläche Claros aktiviert ist.
4. Stellen Sie eine Verbindung zu Ihrem Claros-Konto her, und stellen Sie den Controller bereit. Befolgen Sie die Schritte in der Claros-Benutzeroberfläche.
Hinweis: Kontaktieren Sie Hach für weitere Informationen zu Claros oder um ein Claros-Konto zu erhalten.
Hinweis: Sensormessungen können erlöschen, bis der Controller erfolgreich in Claros bereitgestellt wurde. Wenn der Controller von Claros getrennt ist, stellen Sie sicher, dass die Claros-Schaltfläche ausgeschaltet wurde, damit die Sensormessungen auf dem Display angezeigt werden.

Wenn die Claros-Konfiguration abgeschlossen ist, wird das Cloud-Symbol in der Statusleiste des Hauptbildschirms angezeigt.

6.10 Lizenzschlüssel eingeben

Geben Sie einen Lizenzschlüssel ein, um die Controller-Software mit neuen Funktionen zu aktualisieren (z. B. Prognosis, Modbus TCP, RTC-ORP) und um Softwaremodule wie ein RTC-Modul hinzuzufügen.

Geben Sie den Lizenzschlüssel wie folgt ein:

1. Drücken Sie auf das Hauptmenü-Symbol, und wählen Sie dann CONTROLLER > Lizenz aus.
2. Wählen Sie eine Option:

Option	Beschreibung
Lizenzschlüssel eingeben	Zur Eingabe eines Lizenzschlüssels, um den Controller zu aktualisieren.
Aktivierte Lizenzschlüssel	Zeigt eine Liste mit der aktivierten Software auf dem Controller an.

3. Geben Sie den Lizenzschlüssel ein. Drücken Sie OK.

Hinweis: Wenden Sie sich an den Hersteller oder einen Vertriebsmitarbeiter, um einen Lizenzschlüssel zu erhalten.

Eine Meldung zeigt an, ob die Aktualisierung erfolgreich war.

6.11 Anzeigen von Geräteinformationen

Zeigt Informationen über den Controller und die angeschlossenen SC-Sensoren an. Zeigt den Verbindungsstatus des Controllers an.

1. Drücken Sie auf das Hauptmenü-Symbol, und wählen Sie dann **Informationen** aus.
2. Eine Option auswählen.

Option	Beschreibung
Controller-Details	Zeigt die Seriennummer des Controllers, das installierte Softwarepaket, die benutzerdefinierte Einrichtung und den Standort des Controllers an.
SC Gerätedetails	Zeigt die Daten der angeschlossenen Geräte (z. B. 4-20 mA-Eingänge, Relays, Digitalsensoren, Digitalanalysatoren und Erweiterungsmodule) an. Zeigt Gerätetyp, Seriennummer, Firmware und Claros-Status an.
Software details	Zeigt den Typ, die Seriennummer, und die Firmware-Version des Softwaremoduls (z. B. RTC-Modul) an, das auf dem Controller installiert ist. Wenn Claros aktiviert ist, wird der Claros-Status angezeigt.
Verbindungsstatus	Zeigt den Netzwerkstatus anhand der Controller-Verbindung an. <ul style="list-style-type: none">• Claros: Zeigt an, ob der Controller erfolgreich mit dem Internet und Claros verbunden ist.• WLAN: Zeigt an, ob der Controller erfolgreich über eine WLAN-Verbindung mit dem Internet verbunden ist. Zeigt mögliche Ursachen und Lösungen beim Auftreten von Fehlern an.• Mobilfunk: Zeigt an, ob der Controller erfolgreich über eine Mobilfunkverbindung mit dem Internet verbunden ist. Zeigt mögliche Ursachen und Lösungen beim Auftreten von Fehlern an.• LAN: Zeigt den Verbindungsstatus sowie die MAC- und IP-Adresse jedes konfigurierten Ethernet-Ports an.

Kapitel 7 Wartung

ACHTUNG

Nehmen Sie das Gerät nicht zur Wartung auseinander. Falls eine Reinigung oder Instandsetzung von internen Bauteilen erforderlich ist, wenden Sie sich an den Hersteller.

7.1 Reinigung des Geräts

Reinigen Sie das Gerät außen mit einem feuchten Tuch, und wischen Sie das Gerät anschließend nach Bedarf trocken.

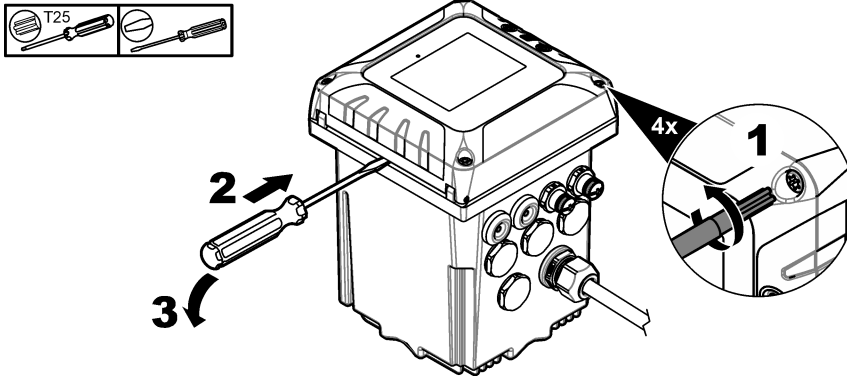
Hinweis: Der Hersteller empfiehlt, den Bildschirm während der Reinigung oder bei Verwendung eines Wasserstrahls in der Nähe des Controllers zu sperren.

7.2 Entriegeln der Abdeckung des Controllers

Einige Außenbedingungen können zu einer Blockierung der Abdeckung des Controllers führen. Falls erforderlich, drücken Sie mit einem flachen Schraubendreher auf die Scharniernut, und entriegeln Sie die Abdeckung des Controllers. Siehe [Abbildung 19](#).

Stellen Sie sicher, dass die Hochspannungsabspernung installiert ist, und schließen Sie die Abdeckung des Controllers nach Abschluss der Wartung. Siehe [Schließen der Abdeckung](#) auf Seite 22.

Abbildung 19 Entriegeln der Abdeckung des Controllers



7.3 Sicherungswechsel

Sicherungen sind keine vom Benutzer wartbaren Teile. Wenn eine Sicherung im Controller ausgewechselt werden muss, so weist dies auf einen schweren technischen Defekt hin und gilt daher als Kundendienstaufgabe. Wenn Sie vermuten, dass eine Sicherung durchgebrannt ist, wenden Sie sich an den technischen Kundenservice von Lange.

7.4 Austauschen der Batterie

Die Lithium-Ionen-Batterie kann nicht vom Benutzer ausgetauscht werden. Fordern Sie bei Bedarf bei unserem technischen Kundendienst ein Ersatzteil an.

Kapitel 8 Fehlersuche und -behebung

Problem	Mögliche Ursache	Lösung
Der Controller kann entweder überhaupt nicht oder nur mit Unterbrechungen hochgefahren werden.	Der Controller wird nicht mit Strom versorgt.	<p>Stellen Sie sicher, dass das Stromkabel an den Controller angeschlossen ist.</p> <p>Sorgen Sie dafür, dass die Stromanschlüsse im Controller korrekt verbunden sind.</p> <p>Sorgen Sie dafür, dass Netzleiste, Netzstrom und Steckdose korrekt eingesteckt sind.</p> <p>Stellen Sie sicher, dass der Controller an die richtige Stromquelle angeschlossen ist: 100 bis 240 VAC für AC-Controller und 18 bis 28 VDC für DC-Controller.</p> <p>Wenden Sie sich an den technischen Kundendienst.</p>
Der Controller zeigt eine Sensorwarnung oder einen Fehler an.	Der Sensor hat eine Warnmeldung ausgegeben.	Beachten Sie die Beschreibung der Sensorwarnung im Gerätedetailbildschirm und im Sensor-Benutzerhandbuch.
	Die Messung ist aufgrund einer Störung am Sensor ungenau.	Beachten Sie die Beschreibung der Sensorwarnung im Gerätedetailbildschirm und im Sensor-Benutzerhandbuch.
Meldung "Unbekanntes Gerät angeschlossen"	Das Drehschalter des Sensormoduls ist nicht in der richtigen Position.	Bringen Sie das Drehschalter des Sensormoduls in die richtige Position für den Sensortyp. Informationen finden Sie in der Dokumentation des Sensormoduls.
	Die neueste Firmware für das angeschlossene Gerät ist nicht auf dem Steuergerät installiert.	Laden Sie die neueste Firmware-Version von Hach.com für das angeschlossene Gerät herunter. Siehe Installieren einer Firmware-Aktualisierung für den Sensor auf Seite 36.

Problem	Mögliche Ursache	Lösung
Der Sensor wird nicht erkannt.	Zu viele Geräte installiert	<p>Stellen Sie sicher, dass nur zwei Eingabegeräte am Controller angeschlossen sind. Sind mehr als zwei Eingabegeräte installiert, sind nur zwei der Geräte für den Controller sichtbar. Eingabegeräte sind Analogeingänge von externen Geräten, Analog-, Digitalsensoren oder Analysatoren.</p> <p>Sind ein Digitalsensor und zwei Analogmodule angeschlossen, sind nur die zwei Analogmodule für den Controller sichtbar.</p> <p>Analogmodule sind 4-20-mA-Eingangsmodule und Sensormodule.</p>
	Zwei Geräte sind am selben Kanal angeschlossen	<p>Stellen Sie sicher, dass das Analogmodul und der Digitalsensor nicht an denselben Kanal angeschlossen sind. Siehe Punkt 3 und 4 in Abbildung 6 auf Seite 14. Die Steckplätze des Analogmoduls sind innen am Kanal angeschlossen (Steckplatz 3 = Kanal 1, Steckplatz 4 = Kanal 2).</p> <p>Wenn ein Digitalsensor und ein Analogmodul an denselben Kanal angeschlossen sind, erkennt der Controller nur das Analogmodul.</p> <p>Analogmodule sind Analogeingangsmodule und Sensormodule.</p>
	Beschädigung des Verlängerungskabels	<p>Entfernen Sie gegebenenfalls Verlängerungskabel von den Sensoren und schließen Sie den Sensor direkt an den Controller an.</p> <p>Schließen Sie den Sensor an einen anderen Controller an, um herauszufinden, ob der Sensor beschädigt ist.</p>
Die Kommunikation zwischen Sensor und Controller ist defekt.		Überprüfen Sie den Sensor und das Sensorkabel auf Beschädigungen. Wenn Schäden festgestellt werden, wenden Sie sich an den technischen Kundendienst.
		Wenn keine Schäden vorliegen, trennen Sie den Sensor, warten 15 Sekunden, und schließen den Sensor dann wieder an. Falls die Fehlermeldung erneut erscheint, wenden Sie sich an den technischen Kundendienst.
Die Sensorversion ist mit dem Controller nicht kompatibel.		Stellen Sie sicher, dass der Sensor mit dem Controller kompatibel ist. Wenden Sie sich an den technischen Kundendienst.
Die Sensor-Firmware ist nicht mit dem Controller kompatibel.		<p>Vergewissern Sie sich, dass die Firmware des Controllers die neueste Version ist. Installieren Sie bei Bedarf ein Firmware-Update für den Controller. Siehe Installieren einer Firmware-Aktualisierung für den Controller auf Seite 35.</p> <p>Stellen Sie sicher, dass die auf dem Steuergerät installierte Sensor-Firmware die neueste Version ist. Installieren Sie gegebenenfalls ein Update der Sensor-Firmware. Siehe Installieren einer Firmware-Aktualisierung für den Sensor auf Seite 36.</p>

Problem	Mögliche Ursache	Lösung
Keine Relaisaktivierung	Falsche Relaisverbindung oder Konfiguration	Stellen Sie sicher, dass alle Relaisverbindungen sicher sind. Stellen Sie sicher, dass die Relaisverdrahtung korrekt ist. Stellen Sie sicher, dass die Relaiskonfiguration korrekt ist. Das Relais sollte entsprechend der Auswahl mit Strom versorgt bzw. stromlos sein.
Der Controller erkennt den USB-Stick nicht.	Nicht kompatibler USB-Stick	Stellen Sie sicher, dass der USB-Stick mit FAT32 formatiert ist und mindestens 350 MB Kapazität hat. Der USB-Anschluss am Controller ist mit USB 2.0-Geräten kompatibel. <i>Hinweis: USB 3.0-Geräte sind ebenfalls kompatibel, aber die Übertragungsgeschwindigkeit des Geräts entspricht nur der von USB 2.0.</i> Versuchen Sie es erneut mit einem neueren USB-Stick.
Firmware-Aktualisierung fehlgeschlagen	Der USB-Stick wurde während der Aktualisierung entfernt, oder die Aktualisierungsdatei ist beschädigt.	Entfernen Sie den USB-Stick, und führen Sie die Firmware-Aktualisierung erneut durch. Laden Sie eine neue Firmware-Aktualisierungsdatei herunter. Falls der Fehler erneut auftritt, wenden Sie sich an den technischen Kundendienst.
Firmware-Wiederherstellung fehlgeschlagen	Fehlercode 1: Allgemeiner Fehler	Versuchen Sie erneut, die Firmware wiederherzustellen. Falls der Fehler erneut auftritt, wenden Sie sich an den technischen Kundendienst.
	Fehlercode 2, 3, 5 oder 6: Die vorherige Aktualisierung war nicht erfolgreich oder es liegt keine vorherige Firmwareversion vor. Die Wiederherstellungsfirmware ist nicht kompatibel. Die Wiederherstellungsfirmware ist beschädigt oder fehlerhaft.	Eine Firmware-Wiederherstellung ist nicht möglich. Wenden Sie sich an den technischen Kundendienst.
	Fehlercode 4: Die Firmwareversion wurde bereits wiederhergestellt	Es ist nur möglich, zu der Firmwareversion zurückzukehren, die vor dem Firmware-Update auf dem Controller installiert war. Der Benutzer kann die Controller-Firmware nicht herabstufen.
	Kompatibilitätsproblem mit der Sensor-Firmware	Die vorherige Version der Controller-Firmware ist nicht mit den Sensor-Firmware-Versionen (des installierten Sensors) auf dem Controller kompatibel. Dieses Problem kann aufgrund eines Rollbacks der Controller-Firmware auftreten, da ein Rollback der Sensor-Firmware nicht möglich ist. Installieren Sie die neueste Controller-Firmware-Version erneut.
Download fehlgeschlagen: Beim Herunterladen der Protokolldateien ist ein Problem aufgetreten.	Problem mit USB-Stick	Drücken Sie Ja, um es erneut zu versuchen. Wenn der Fehler erneut auftritt, starten Sie das Steuergerät neu und versuchen Sie den Download erneut. Falls der Fehler erneut auftritt, wenden Sie sich an den technischen Kundendienst.

Problem	Mögliche Ursache	Lösung
Modul wird nicht erkannt.	Es liegt ein Problem mit der Verbindung zum Modul vor.	Stellen Sie sicher, dass das Erweiterungsmodul korrekt installiert ist. Informationen finden Sie in der Dokumentation des Erweiterungsmoduls. Entfernen Sie das Erweiterungsmodul nach Möglichkeit, und installieren Sie es an einem anderen Steckplatz. Wenden Sie sich an den technischen Kundendienst.
Probleme mit der Navigation auf dem Touchscreen des Controllers.	Auf dem Touchscreen befindet sich Schmutz.	Reinigen Sie den Bildschirm. Der Hersteller empfiehlt eine regelmäßige Reinigung des Touchscreens. Hinweis: Stellen Sie sicher, dass der Bildschirm während der Reinigung gesperrt ist, um unerwünschte Aktivitäten zu vermeiden. Siehe Konfigurieren der Controller-Einstellungen auf Seite 29.
Das Symbol für die Claros-Verbindung ist durchgestrichen.	Kein Zugriff auf Claros, aber Zugang zum Internet	Wenn dies der erste Verbindungsaufbau des Controllers zu Claros ist, stellen Sie sicher, dass der Controller in Claros eingerichtet wurde. Wenn der Controller bereits zuvor eine Verbindung zu Claros hergestellt hat, schalten Sie den Controller aus und wieder an. Überprüfen Sie die Verbindung des Controllers. Siehe Anzeigen von Geräteinformationen auf Seite 53. Falls der Fehler erneut auftritt, wenden Sie sich an den technischen Kundendienst.
Zeitsynchronisation aus	Der Controller kann nicht auf den NPT-Internetdienst zugreifen, um die Uhr automatisch zu synchronisieren.	Stellen Sie sicher, dass es keine Einschränkungen für den externen Zugriff im Controller-Netzwerk gibt. Wenden Sie sich an Ihre IT-Abteilung und stellen Sie sicher, dass das Netzwerk Zugriff auf den NTP-Internetdienst hat. Wenn der Controller keine Verbindung zu Claros herstellt, gehen Sie zu CONTROLLER > Verbindung > Claros und deaktivieren Sie Claros. Fügen Sie dann das Datum und die Uhrzeit manuell in den Controller-Einstellungen hinzu.
	The controller has Claros enabled but there is no access to internet.	Make sure that the controller connects to the internet. Überprüfen Sie die Verbindung des Controllers.
NTP-Dienst nicht erreichbar	Der Controller kann nicht auf den NPT-Internetdienst zugreifen, um eine Verbindung zu Claros herzustellen.	Stellen Sie sicher, dass es keine Einschränkungen für den externen Zugriff im Controller-Netzwerk gibt. Wenden Sie sich an Ihre IT-Abteilung und stellen Sie sicher, dass das Netzwerk Zugriff auf den NTP-Internetdienst hat. Vergewissern Sie sich, dass der UDP-Port 123 offen ist und die Adresse pool.ntp.org im Netzwerk zugelassen ist.

Problem	Mögliche Ursache	Lösung
Das Claros-Symbol bleibt ausgeschaltet. Das Symbol für die Claros-Verbindung ist durchgestrichen.	Kein Zugang zum Internet	Internet-Zugang über Mobilfunknetz: <ul style="list-style-type: none"> Überprüfen Sie die Verbindung des Controllers. Siehe Anzeigen von Geräteinformationen auf Seite 53. Überprüfen Sie die Funksignalstärke. Versetzen Sie die USB-Box an einen Ort mit höherer Signalstärke. Überprüfen Sie die Einstellungen der SIM-Karte (Anbieter, APN usw.). Stellen Sie sicher, dass die Prepaid-SIM-Karte über Guthaben verfügt. Stellen Sie sicher, dass das Datenvolumen der SIM-Karte nicht überschritten wurde.
		Internet-Zugang über WLAN: <ul style="list-style-type: none"> Überprüfen Sie die Verbindung des Controllers. Siehe Anzeigen von Geräteinformationen auf Seite 53. Überprüfen Sie die WLAN-Signalstärke. Versetzen Sie die USB-Box an einen Ort mit höherer Signalstärke. Testen Sie mit einem anderen Gerät, ob der WLAN-Zugangspunkt aktiviert ist. Stellen Sie sicher, dass in der WLAN-Konfiguration die richtigen Anmeldeinformationen verwendet wurden. Siehe WLAN-Netzwerkverbindung auf Seite 31.
		Internet-Zugang über LAN: <ul style="list-style-type: none"> Überprüfen Sie die Verbindung des Controllers. Siehe Anzeigen von Geräteinformationen auf Seite 53.
	Kein Zugriff auf Claros	Stellen Sie sicher, dass die Sensoren und Geräte richtig mit Claros verbunden sind und in Claros eingerichtet wurden.

Kapitel 9 Ersatzteile und Zubehör

⚠ WARNUNG



Verletzungsgefahr. Die Verwendung nicht zugelassener Teile kann zur Verletzung von Personen, zu Schäden am Messgerät oder zu Fehlfunktionen der Ausrüstung führen. Die Ersatzteile in diesem Abschnitt sind vom Hersteller zugelassen.

Hinweis: Produkt- und Artikelnummern können für einige Verkaufsgebiete abweichen. Wenden Sie sich an die zuständige Vertriebsgesellschaft oder an die auf der Webseite des Unternehmens aufgeführten Kontaktinformationen.

Ersatzteile

Beschreibung	Artikelnummer
M12/RJ45-Steckverbindersatz	LXZ524.99.00009
M12/M12 Steckverbindersatz	LXZ524.99.00010
Ethernet-Kabel, M12 auf M12, 10 m (32,8 ft)	LXZ524.99.00011
Ethernet-Kabel, M12 auf RJ45, 5 m (16,4 ft)	LXZ524.99.00012

Beschreibung	Artikelnummer
USB-Ethernet-Adapter	LZ472-01
Halterung für Schalltafelmontage	8001316
Controller-Einbausatz	8806200
Befestigungsmaterialsatz (nur Schrauben)	9177800
Einsätze für Montageklammern	9177900
SC4500 Fronttür-Baugruppe, umfasst: Touchscreen, USB-Abdeckung und Schrauben	LXZ525.99.00010
SC4500 USB-Ersatzabdeckung, einschließlich Schrauben	LXZ525.99.00012
SC4500 Fronttürschrauben (2x)	LXZ525.99.00023
M20 Kabelverschraubungssatz	LXZ525.99.00024
M16 Kabelverschraubungssatz	LXZ525.99.00022
Lochstopfen-Kit, enthält: M16 Lochstopfen (4x) und M20 Lochstopfen (3x)	LXZ525.99.00021
M20 Lochstopfen	LXZ525.99.00008

Erweiterungsmodule

Beschreibung	Artikelnummer
SC4500 mA-Ausgangsmodul, fünf Ausgänge, US und Europa	LXZ525.99.D0002
SC4500 mA-Ausgangsmodul, fünf Ausgänge, alle Länder außer USA und Europa	LXZ525.99.D4002
SC4500 Niederspannungsrelaismodul, USA und Europa	LXZ525.99.D0010
SC4500 Niederspannungsrelaismodul, alle Länder außer USA und Europa	LXZ525.99.D4010
SC4500 Modbus RS-Modul, USA und Europa	LXZ525.99.D0008
SC4500 Modbus RS-Modul, alle Länder außer USA und Europa	LXZ525.99.D4008
SC4500 Profibus DP Netzwerkmodul	LXZ524.99.00007
SC4500 PROFINET-Nachrüstsatz, USA und Europa	LXZ525.99.C0001
SC4500 PROFINET Upgrade Kit, alle Länder außer USA und Europa	LXZ525.99.C4001
SC4500 EtherNet/IP-Nachrüstsatz, USA und Europa	LXZ525.99.C0002
SC4500 EtherNet/IP-Upgrade-Kit, alle Länder außer USA und Europa	LXZ525.99.C4002
SC4500 Modbus TCP Upgrade-Kit mit Lizenz	LXZ525.99.C0005
SC4500-Stecker-Upgrade-Kit, einschließlich Kabelmutter und Kappe	LXZ525.99.00001
SC4500 mA-Eingangsmodul	LXZ524.97.00042 LXZ524.98.00042
SC4500 pH/ORP-Modul, USA und Europa	LXZ525.99.D0003
SC4500 pH/ORP-Modul, alle Länder außer USA und Europa	LXZ525.99.D4003
SC4500 Leitfähigkeitsmodul, US und Europa	LXZ525.99.D0004
SC4500 Leitfähigkeitsmodul, alle Länder außer USA und Europa	LXZ525.99.D4004
SC4500 ultrareines pH/ORP-Modul, USA und Europa	LXZ525.99.D0006

Beschreibung	Artikelnummer
SC4500 ultrareines pH/ORP-Modul, alle Länder außer USA und Europa	LXZ525.99.D4006
SC4500 Modul für ultrareine Leitfähigkeit, USA und Europa	LXZ525.99.D0007
SC4500 Modul für ultrareine Leitfähigkeit, alle Länder außer USA und Europa	LXZ525.99.D4007
SC4500 Modul für ultrareine Amperometrie	LXZ525.99.D0009

Zubehör

Beschreibung	Artikelnummer
Netzanschlusskasten mit Netzanschlusskabel für AMTAX sc und PHOSPHAX sc	LQV155.99.00012
Netzanschlusskasten ohne Netzanschlusskabel für AMTAX sc und PHOSPHAX sc	LQV155.99.00002
SC4500 externe USB-Box WLAN (für EU)	LXZ525.99.A0001
SC4500 externe USB-Box WLAN (für Nordamerika)	LXZ525.99.A0002
SC4500 externe USB-Box Mobilfunk (für EU)	LXZ525.99.A0011
SC4500 externe USB-Box Mobilfunk (für Nordamerika)	LXZ525.99.A0012
SC4500 USB-Box WLAN (für Asien und Amerika)	LXZ525.99.00018
SC4500 M12/RJ45-Kabel für USB-Box, einschließlich Mutter und Kappe	LXZ525.99.00004
SC4500 USB-Stick	LXZ525.99.00017
UV-Schutzschirm	LXZ524.99.00004
UV-Schutzschirm einschließlich Sonnenhaube	LXZ524.99.00005
Halterung für Mobilgeräte	LXZ524.99.00013
Sonnenhaube mit Visier	LXZ524.99.00033
Sonnenhaube	LXZ524.99.00037
Befestigungsmaterial für Sonnenhaube	LXZ524.99.00036

Softwaremodule¹⁹

Beschreibung	Artikelnummer
SC4500 Upgrade für RTC-N/DN-Modul	LXZ520.99.K0101
SC4500 Upgrade für RTC-N/DN(DO)-Modul	LXZ520.99.K3101
SC4500 Upgrade von N/DN auf 1 VSD DO-Steuerung	LXZ520.99.M3101
SC4500 Upgrade für RTC-N/DN(Redox)-Modul	LXZ520.99.L0101
SC4500 Upgrade für RTC-N/DN(Redox)(DO)-Modul	LXZ520.99.L3101
SC4500 Upgrade für RTC-P-Modul	LXZ515.99.K1010
SC4500 RTC-SP-Modul-Aufrüstung	LXZ517.99.K0101
SC4500 RTC-DAF-Modul-Aufrüstung	LXZ517.99.L0101

¹⁹ Informationen zur Verfügbarkeit der Softwaremodule erhalten Sie vom technischen Support.

Anhang A Telegramm-Tag-Liste

Legende:

- **Gerät** - Zeigt alle SC-Geräte an, die für den SC4500-Controller als Quelle (für mA-Ausgang oder Nieder-/Hochspannungsrelais) oder als Gerät im Telegramm (für Profibus DP, Modbus TCP, PROFINET und EtherNet/IP) ausgewählt werden können.
- **Name**-Parameter der analogen Quelle (verwendet für mA-Ausgang oder Nieder-/Hochspannungsrelais) oder Telegramm-Tags (Telegramm wird für digitale und Ethernet-Protokolle verwendet)
- **Type (Typ)**: Datentyp: Float (32 Bit) oder Integer (16 Bit)
- **mA-O**: Steht für mA-Ausgang (Quelle)
- **LVR**-Anwendbar für Niederspannungsrelais (Quelle)
- **HVR**: Steht für Hochspannungs-Relais (Quelle)
- **P-DP**: Steht für Profibus DP (Telegramm)
- **M-TCP**: Steht für Modbus TCP (Telegramm)
- **PRN**: Steht für PROFINET (Telegramm)
- **E/IP**: Steht für Ethernet/IP (Telegramm)

Hinweise:

1. Die ersten Zeilen in der folgenden Tabelle stellen die generischen Tags für SC-Geräte dar. Die generischen Tags für SC-Geräte werden auf allen SC-Geräten angezeigt. Die Tags sind im Telegramm für Profibus DP, Modbus TCP, PROFINET und Ethernet/IP-Protokoll anwendbar. Die Tags gelten nicht für die Quelle für den mA-Ausgang und das Nieder-/Hochspannungsrelais.
 - Die Tags sind „klassifiziert“, da sie für alle Sensoren gleich gelten. Jedes Bit eines jeden Registers hat dieselbe Bedeutung auf allen Geräten.
 - Der Heartbeat ist ein niedrigeres Taktregister. Das Register ändert sich jede Sekunde, um anzuzeigen, dass die Lesewerte kontinuierlich aktualisiert werden.
2. Der Fehlerzustand Gerät ist 32 Bit, Integertyp bei AN-ISE sc, AMTAX sc, PHOSPHAX sc LR, MR und HR und pH-Redox-Analogmodul und Ultrapure pH-Redox-Analogmodul. Bei allen anderen Geräten ist der Fehlerzustand Gerät 16 Bit, Integertyp.
3. Die Warnungsbedingung Gerät ist 32 Bit, Integertyp bei AN-ISE sc, AMTAX sc, TU5x00 sc, induktives Leitfähigkeitsanalogmodul (ICOND), pH-Redox-Analogmodul, Ultrapure pH/Redox-Modul und Ultrapure Leitfähigkeitsmodul. Bei allen anderen Geräten ist die Warnungsbedingung Gerät 16 Bit, Integertyp.

Hinweis: Die Liste der Sensoren mit Fehler- und Warnungsbedingung 32 Bit, Integertyp kann länger werden (z.B. wenn neue Sensoren mit Unterstützung von 32-Bit-integer hinzugefügt werden). Einzelheiten zur Liste der Sensoren und die Definitionen der Warnungen und Fehler sind der Sensordokumentation zu entnehmen.
4. Um die Konfiguration zu vereinfachen, wurden die neuen Tags „Fehlerzustand Gerät 1“, „Fehlerzustand Gerät 2“, „Warnungsbedingung Gerät 1“ und „Warnungsbedingung Gerät 2“ hinzugefügt. Die vier neuen Tags haben eine feste Größe von 16 Bit, Integertyp, und entsprechen der Unterteilung in zwei Teile der standardmäßigen „Fehlerzustand Gerät“ und „Warnungsbedingung Gerät“.
5. SC4500 – Wählen Sie den Controller selbst aus, um Modbus TCP für den Import einer externen Messung zu konfigurieren. Siehe [Konfigurieren von Modbus TCP](#) auf Seite 48.
6. mA-Ausgang – Es ist nicht möglich, den lokalen mA-Ausgang selbst oder einen Remote-mA-Ausgang auszuwählen.

Nieder- oder Hochspannungsrelais - Es ist nicht möglich, das lokale Nieder-/Hochspannungsrelais selbst zu wählen. Wenn HCNB EINGESCHALTET ist, kann ein Remote-Hochspannungs-Relais ausgewählt werden.

7. Die Messwert-Indikator [%] und die Serviceindikator [Tage] werden nur angezeigt, wenn der Sensor über Prognosis verfügt.

Gerät	Bezeichnung	Typ	mA-O	LVR/HVR	P-DP	M-TCP	PRN	E/IP
Alle SC-Geräte (Generische Tags für SC-Geräte. Siehe Anmerkung 1.)	Klassifizierter Fehler	Integer	—	—	✓	✓	✓	✓
	Klassifizierter Status 1	Integer	—	—	✓	✓	✓	✓
	Klassifizierter Status 2	Integer	—	—	✓	✓	✓	✓
	Klassifizierter Status 3	Integer	—	—	✓	✓	✓	✓
	Klassifizierter Status 4	Integer	—	—	✓	✓	✓	✓
	Fehlerzustand Gerät (siehe Anmerkungen 2 und 3)	Integer	—	—	✓	✓	✓	✓
	Fehlerzustand Gerät 1 (siehe Anmerkung 4)	Integer	—	—	✓	✓	✓	✓
	Fehlerzustand Gerät 2 (siehe Anmerkung 4)	Integer	—	—	✓	✓	✓	✓
	Warnungsbedingung Gerät (siehe Anmerkungen 2 und 3)	Integer	—	—	✓	✓	✓	✓
	Warnungsbedingung Gerät 1 (siehe Anmerkung 4)	Integer	—	—	✓	✓	✓	✓
	Warnungsbedingung Gerät 2 (siehe Anmerkung 4)	Integer	—	—	✓	✓	✓	✓
	Heartbeat	Integer	—	—	✓	✓	✓	✓
SC4500 (siehe Anmerkung 5)	Messung 1	Float	✓	✓	✓	✓	✓	✓
SC4500	Messung 2	Float	✓	✓	✓	✓	✓	✓
SC4500	Messung 3	Float	✓	✓	✓	✓	✓	✓
SC4500	Messung 4	Float	✓	✓	✓	✓	✓	✓
SC4500	Messung 5	Float	✓	✓	✓	✓	✓	✓
SC4500	Messung 6	Float	✓	✓	✓	✓	✓	✓
SC4500	Messung 7	Float	✓	✓	✓	✓	✓	✓
SC4500	Messung 8	Float	✓	✓	✓	✓	✓	✓
SC4500	Messung 9	Float	✓	✓	✓	✓	✓	✓
SC4500	Messung 10	Float	✓	✓	✓	✓	✓	✓
SC4500	Messung 11	Float	✓	✓	✓	✓	✓	✓
SC4500	Messung 12	Float	✓	✓	✓	✓	✓	✓
SC4500	Messung 13	Float	✓	✓	✓	✓	✓	✓
SC4500	Messung 14	Float	✓	✓	✓	✓	✓	✓
SC4500	Messung 15	Float	✓	✓	✓	✓	✓	✓
SC4500	Messung 16	Float	✓	✓	✓	✓	✓	✓
SC4500	Messung 17	Float	✓	✓	✓	✓	✓	✓

Gerät	Bezeichnung	Typ	mA-O	LVR/HVR	P-DP	M-TCP	PRN	E/IP
SC4500	Messung 18	Float	✓	✓	✓	✓	✓	✓
SC4500	Messung 19	Float	✓	✓	✓	✓	✓	✓
SC4500	Messung 21	Float	✓	✓	✓	✓	✓	✓
SC4500	Messung 22	Float	✓	✓	✓	✓	✓	✓
SC4500	Messung 23	Float	✓	✓	✓	✓	✓	✓
SC4500	Messung 24	Float	✓	✓	✓	✓	✓	✓
SC4500	Messung 25	Float	✓	✓	✓	✓	✓	✓
SC4500	Messung 26	Float	✓	✓	✓	✓	✓	✓
SC4500	Messung 27	Float	✓	✓	✓	✓	✓	✓
SC4500	Messung 28	Float	✓	✓	✓	✓	✓	✓
SC4500	Messung 29	Float	✓	✓	✓	✓	✓	✓
SC4500	Messung 30	Float	✓	✓	✓	✓	✓	✓
SC4500	Messung 31	Float	✓	✓	✓	✓	✓	✓
SC4500	Messung 32	Float	✓	✓	✓	✓	✓	✓

Gerät	Bezeichnung	Typ	mA-O	LVR/HVR	P-DP	M-TCP	PRN	E/IP
High voltage relay (siehe Anmerkung 6)	Generische Tags für SC- Geräte	Integer	—	—	✓	✓	✓	✓
High voltage relay	Kontaktposition K1	Integer	✓	—	✓	✓	✓	✓
High voltage relay	Kontaktposition K2	Integer	✓	—	✓	✓	✓	✓
High voltage relay	Eingangswert K1	Float	✓	—	✓	✓	✓	✓
High voltage relay	Eingangswert K2	Float	✓	—	✓	✓	✓	✓
Low voltage relay (siehe Anmerkung 6)	Generische Tags für SC- Geräte	Integer	—	—	✓	✓	✓	✓
Low voltage relay	Kontaktposition K1	Integer	✓	—	✓	✓	✓	✓
Low voltage relay	Kontaktposition K2	Integer	✓	—	✓	✓	✓	✓
Low voltage relay	Kontaktposition K3	Integer	✓	—	✓	✓	✓	✓
Low voltage relay	Kontaktposition K4	Integer	✓	—	✓	✓	✓	✓
Low voltage relay	Eingangswert K1	Float	✓	—	✓	✓	✓	✓
Low voltage relay	Eingangswert K2	Float	✓	—	✓	✓	✓	✓
Low voltage relay	Eingangswert K3	Float	✓	—	✓	✓	✓	✓
Low voltage relay	Eingangswert K4	Float	✓	—	✓	✓	✓	✓
mA Output (siehe Anmerkung 6)	Generische Tags für SC- Geräte	Integer	—	—	✓	✓	✓	✓
mA Output	Strom K1 [mA]	Float	—	✓	✓	✓	✓	✓
mA Output	Strom K2 [mA]	Float	—	✓	✓	✓	✓	✓

Gerät	Bezeichnung	Typ	mA-O	LVR/HVR	P-DP	M-TCP	PRN	E/IP
mA Output	Strom K3 [mA]	Float	—	✓	✓	✓	✓	✓
mA Output	Strom K4 [mA]	Float	—	✓	✓	✓	✓	✓
mA Output	Strom K5 [mA]	Float	—	✓	✓	✓	✓	✓
mA Output	Eingangswert K1	Float	—	✓	✓	✓	✓	✓
mA Output	Eingangswert K2	Float	—	✓	✓	✓	✓	✓
mA Output	Eingangswert K3	Float	—	✓	✓	✓	✓	✓
mA Output	Eingangswert K4	Float	—	✓	✓	✓	✓	✓
mA Output	Eingangswert K5	Float	—	✓	✓	✓	✓	✓
Profibus DP	Generische Tags für SC-Geräte	Integer	—	—	✓	✓	✓	✓
Profibus DP	Externe Messung Wert 1	Float	✓	✓	✓	✓	✓	✓
Profibus DP	Externe Messung Wert 2	Float	✓	✓	✓	✓	✓	✓
Profibus DP	Externe Messung Wert 3	Float	✓	✓	✓	✓	✓	✓
Profibus DP	Externe Messung Wert 4	Float	✓	✓	✓	✓	✓	✓
Profibus DP	Externe Messung Wert 5	Float	✓	✓	✓	✓	✓	✓
Profibus DP	Externe Messung Wert 6	Float	✓	✓	✓	✓	✓	✓
Profibus DP	Externe Messung Wert 7	Float	✓	✓	✓	✓	✓	✓
Profibus DP	Externe Messung Wert 8	Float	✓	✓	✓	✓	✓	✓
PROFINET	Generische Tags für SC-Geräte	Integer	—	—	✓	✓	✓	✓
PROFINET	Externe Messung Wert 1	Float	✓	✓	✓	✓	✓	✓
PROFINET	Externe Messung Wert 2	Float	✓	✓	✓	✓	✓	✓
PROFINET	Externe Messung Wert 3	Float	✓	✓	✓	✓	✓	✓
PROFINET	Externe Messung Wert 4	Float	✓	✓	✓	✓	✓	✓
PROFINET	Externe Messung Wert 5	Float	✓	✓	✓	✓	✓	✓
PROFINET	Externe Messung Wert 6	Float	✓	✓	✓	✓	✓	✓
PROFINET	Externe Messung Wert 7	Float	✓	✓	✓	✓	✓	✓
PROFINET	Externe Messung Wert 8	Float	✓	✓	✓	✓	✓	✓
PROFINET	Externe Messung Wert 9	Float	✓	✓	✓	✓	✓	✓
PROFINET	Externe Messung Wert 10	Float	✓	✓	✓	✓	✓	✓
PROFINET	Externe Messung Wert 11	Float	✓	✓	✓	✓	✓	✓
PROFINET	Externe Messung Wert 12	Float	✓	✓	✓	✓	✓	✓
PROFINET	Externe Messung Wert 13	Float	✓	✓	✓	✓	✓	✓
PROFINET	Externe Messung Wert 14	Float	✓	✓	✓	✓	✓	✓
PROFINET	Externe Messung Wert 15	Float	✓	✓	✓	✓	✓	✓
PROFINET	Externe Messung Wert 16	Float	✓	✓	✓	✓	✓	✓
PROFINET	Externe Messung Wert 17	Float	✓	✓	✓	✓	✓	✓

Gerät	Bezeichnung	Typ	mA-O	LVR/HVR	P-DP	M-TCP	PRN	E/IP
PROFINET	Externe Messung Wert 18	Float	✓	✓	✓	✓	✓	✓
PROFINET	Externe Messung Wert 19	Float	✓	✓	✓	✓	✓	✓
PROFINET	Externe Messung Wert 20	Float	✓	✓	✓	✓	✓	✓
PROFINET	Externe Messung Wert 21	Float	✓	✓	✓	✓	✓	✓
PROFINET	Externe Messung Wert 22	Float	✓	✓	✓	✓	✓	✓
PROFINET	Externe Messung Wert 23	Float	✓	✓	✓	✓	✓	✓
PROFINET	Externe Messung Wert 24	Float	✓	✓	✓	✓	✓	✓
PROFINET	Externe Messung Wert 25	Float	✓	✓	✓	✓	✓	✓
PROFINET	Externe Messung Wert 26	Float	✓	✓	✓	✓	✓	✓
PROFINET	Externe Messung Wert 27	Float	✓	✓	✓	✓	✓	✓
PROFINET	Externe Messung Wert 28	Float	✓	✓	✓	✓	✓	✓
PROFINET	Externe Messung Wert 29	Float	✓	✓	✓	✓	✓	✓
PROFINET	Externe Messung Wert 30	Float	✓	✓	✓	✓	✓	✓
PROFINET	Externe Messung Wert 31	Float	✓	✓	✓	✓	✓	✓
PROFINET	Externe Messung Wert 32	Float	✓	✓	✓	✓	✓	✓
EtherNet/IP	Generische Tags für SC-Geräte	Integer	—	—	✓	✓	✓	✓
EtherNet/IP	Externe Messung Wert 1	Float	✓	✓	✓	✓	✓	✓
EtherNet/IP	Externe Messung Wert 2	Float	✓	✓	✓	✓	✓	✓
EtherNet/IP	Externe Messung Wert 3	Float	✓	✓	✓	✓	✓	✓
EtherNet/IP	Externe Messung Wert 4	Float	✓	✓	✓	✓	✓	✓
EtherNet/IP	Externe Messung Wert 5	Float	✓	✓	✓	✓	✓	✓
EtherNet/IP	Externe Messung Wert 6	Float	✓	✓	✓	✓	✓	✓
EtherNet/IP	Externe Messung Wert 7	Float	✓	✓	✓	✓	✓	✓
EtherNet/IP	Externe Messung Wert 8	Float	✓	✓	✓	✓	✓	✓
EtherNet/IP	Externe Messung Wert 9	Float	✓	✓	✓	✓	✓	✓
EtherNet/IP	Externe Messung Wert 10	Float	✓	✓	✓	✓	✓	✓
EtherNet/IP	Externe Messung Wert 11	Float	✓	✓	✓	✓	✓	✓
EtherNet/IP	Externe Messung Wert 12	Float	✓	✓	✓	✓	✓	✓
EtherNet/IP	Externe Messung Wert 13	Float	✓	✓	✓	✓	✓	✓
EtherNet/IP	Externe Messung Wert 14	Float	✓	✓	✓	✓	✓	✓
EtherNet/IP	Externe Messung Wert 15	Float	✓	✓	✓	✓	✓	✓
EtherNet/IP	Externe Messung Wert 16	Float	✓	✓	✓	✓	✓	✓
EtherNet/IP	Externe Messung Wert 17	Float	✓	✓	✓	✓	✓	✓
EtherNet/IP	Externe Messung Wert 18	Float	✓	✓	✓	✓	✓	✓
EtherNet/IP	Externe Messung Wert 19	Float	✓	✓	✓	✓	✓	✓
EtherNet/IP	Externe Messung Wert 20	Float	✓	✓	✓	✓	✓	✓

Gerät	Bezeichnung	Typ	mA-O	LVR/HVR	P-DP	M-TCP	PRN	E/IP
EtherNet/IP	Externe Messung Wert 21	Float	✓	✓	✓	✓	✓	✓
EtherNet/IP	Externe Messung Wert 22	Float	✓	✓	✓	✓	✓	✓
EtherNet/IP	Externe Messung Wert 23	Float	✓	✓	✓	✓	✓	✓
EtherNet/IP	Externe Messung Wert 24	Float	✓	✓	✓	✓	✓	✓
EtherNet/IP	Externe Messung Wert 25	Float	✓	✓	✓	✓	✓	✓
EtherNet/IP	Externe Messung Wert 26	Float	✓	✓	✓	✓	✓	✓
EtherNet/IP	Externe Messung Wert 27	Float	✓	✓	✓	✓	✓	✓
EtherNet/IP	Externe Messung Wert 28	Float	✓	✓	✓	✓	✓	✓
EtherNet/IP	Externe Messung Wert 29	Float	✓	✓	✓	✓	✓	✓
EtherNet/IP	Externe Messung Wert 30	Float	✓	✓	✓	✓	✓	✓
EtherNet/IP	Externe Messung Wert 31	Float	✓	✓	✓	✓	✓	✓
EtherNet/IP	Externe Messung Wert 32	Float	✓	✓	✓	✓	✓	✓
mA input	Generische Tags für SC-Geräte	Integer	—	—	✓	✓	✓	✓
mA input	Strom [mA]	Float	✓	✓	✓	✓	✓	✓
mA input	Eingang	Float	✓	✓	✓	✓	✓	✓

Gerät	Bezeichnung	Typ	mA-O	LVR/HVR	P-DP	M-TCP	PRN	E/IP
Conductivity module (CCO)	Generische Tags für SC-Geräte	Integer	—	—	✓	✓	✓	✓
Conductivity module (CCO)	Leitfähigkeit	Float	✓	✓	✓	✓	✓	✓
Conductivity module (CCO)	Widerstand	Float	✓	✓	✓	✓	✓	✓
Conductivity module (CCO)	Salzgehalt [ppt]	Float	✓	✓	✓	✓	✓	✓
Conductivity module (CCO)	Temperatur [°F]	Float	✓	✓	✓	✓	✓	✓
Conductivity module (CCO)	Temperatur [°C]	Float	✓	✓	✓	✓	✓	✓
Conductivity module (CCO)	Total Dissolved Solids (TDS)	Float	✓	✓	✓	✓	✓	✓
Conductivity module (ICO)	Generische Tags für SC-Geräte Total Dissolved Solids (TDS)	Integer	—	—	✓	✓	✓	✓
Conductivity module (ICO)	Konzentration [%]	Float	✓	✓	✓	✓	✓	✓
Conductivity module (ICO)	Leitfähigkeit [µS/cm]	Float	✓	✓	✓	✓	✓	✓
Conductivity module (ICO)	Conductivity [mS/cm]	Float	✓	✓	✓	✓	✓	✓
Conductivity module (ICO)	Leitfähigkeit [S/cm]	Float	✓	✓	✓	✓	✓	✓

Gerät	Bezeichnung	Typ	mA-O	LVR/HVR	P-DP	M-TCP	PRN	E/IP
Conductivity module (ICO)	Salzgehalt [ppt]	Float	✓	✓	✓	✓	✓	✓
Conductivity module (ICO)	Temperatur [°F]	Float	✓	✓	✓	✓	✓	✓
Conductivity module (ICO)	Temperatur [°C]	Float	✓	✓	✓	✓	✓	✓
Conductivity module (ICO)	Total Dissolved Solids (TDS) [ppm]	Float	✓	✓	✓	✓	✓	✓
pH/ORP module	Generische Tags für SC-Geräte	Integer	—	—	✓	✓	✓	✓
pH/ORP module	pH [pH]	Float	✓	✓	✓	✓	✓	✓
pH/ORP module	Redox [mV]	Float	✓	✓	✓	✓	✓	✓
pH/ORP module	Temperatur NTC300 [°C]	Float	✓	✓	✓	✓	✓	✓
pH/ORP module	Temperatur Platin [°C]	Float	✓	✓	✓	✓	✓	✓
pH/ORP module	Temperatur NTC300 [°F]	Float	✓	✓	✓	✓	✓	✓
pH/ORP module	Temperatur Platin [°F]	Float	✓	✓	✓	✓	✓	✓
pH/ORP module	Benutzertemperatur [°C]	Float	✓	✓	✓	✓	✓	✓
pH/ORP module	Benutzertemperatur [°F]	Float	✓	✓	✓	✓	✓	✓
Ultrapure pH/ORP module	Generische Tags für SC-Geräte	Integer	—	—	✓	✓	✓	✓
Ultrapure pH/ORP module	Redox [mV]	Float	✓	✓	✓	✓	✓	✓
Ultrapure pH/ORP module	pH [pH]	Float	✓	✓	✓	✓	✓	✓
Ultrapure pH/ORP module	Temperatur [°C]	Float	✓	✓	✓	✓	✓	✓
Ultrapure pH/ORP module	Temperatur [°F]	Float	✓	✓	✓	✓	✓	✓
Ultrapure pH/ORP module	Temperatur Platin [°C]	Float	✓	✓	✓	✓	✓	✓
Ultrapure pH/ORP module	Temperatur Platin [°F]	Float	✓	✓	✓	✓	✓	✓
Ultrapure pH/ORP module	Benutzertemperatur [°C]	Float	✓	✓	✓	✓	✓	✓
Ultrapure pH/ORP module	Benutzertemperatur [°F]	Float	✓	✓	✓	✓	✓	✓
Ultrapure contacting conductivity (CCOND) module	Generische Tags für SC-Geräte	Integer	—	—	✓	✓	✓	✓
Ultrapure contacting conductivity (CCOND) module	Redox [mV]	Float	✓	✓	✓	✓	✓	✓
Ultrapure contacting conductivity (CCOND) module	Leitfähigkeit	Float	✓	✓	✓	✓	✓	✓

Gerät	Bezeichnung	Typ	mA-O	LVR/HVR	P-DP	M-TCP	PRN	E/IP
Ultrapure contacting conductivity (CCOND) module	Temperatur [°C]	Float	✓	✓	✓	✓	✓	✓
Ultrapure contacting conductivity (CCOND) module	Widerstand	Float	✓	✓	✓	✓	✓	✓
Ultrapure contacting conductivity (CCOND) module	Total Dissolved Solids (TDS) [ppm],	Float	✓	✓	✓	✓	✓	✓
Ultrapure contacting conductivity (CCOND) module	Salzgehalt [ppt]	Float	✓	✓	✓	✓	✓	✓
Ultrapure contacting conductivity (CCOND) module	Temperatur [°F]	Float	✓	✓	✓	✓	✓	✓
Ultrapure inductive conductivity (ICOND) module	Generische Tags für SC-Geräte	Integer	—	—	✓	✓	✓	✓
Ultrapure inductive conductivity (ICOND) module	Leitfähigkeit [µS/cm]	Float	✓	✓	✓	✓	✓	✓
Ultrapure inductive conductivity (ICOND) module	Temperatur [°C]	Float	✓	✓	✓	✓	✓	✓
Ultrapure inductive conductivity (ICOND) module	Konzentration [%]	Float	✓	✓	✓	✓	✓	✓
Ultrapure inductive conductivity (ICOND) module	Total Dissolved Solids (TDS) [ppm]	Float	✓	✓	✓	✓	✓	✓
Ultrapure inductive conductivity (ICOND) module	Salzgehalt [ppt]	Float	✓	✓	✓	✓	✓	✓
Ultrapure inductive conductivity (ICOND) module	Conductivity [mS/cm]	Float	✓	✓	✓	✓	✓	✓
Ultrapure inductive conductivity (ICOND) module	Leitfähigkeit [S/cm]	Float	✓	✓	✓	✓	✓	✓
Ultrapure inductive conductivity (ICOND) module	Widerstand	Float	✓	✓	✓	✓	✓	✓
Ultrapure inductive conductivity (ICOND) module	Temperatur [°F]	Float	✓	✓	✓	✓	✓	✓
Ultrapure amperometric module—2586sc O2 Scavenger	Generische Tags für SC-Geräte	Integer	—	—	✓	✓	✓	✓
Ultrapure amperometric module—2586sc O2 Scavenger	O2-Binder [ppm]	Float	✓	✓	✓	✓	✓	✓

Gerät	Bezeichnung	Typ	mA-O	LVR/HVR	P-DP	M-TCP	PRN	E/IP
Ultrasure amperometric module—2586sc O2 Scavenger	O2-Binder [mg/L]	Float	✓	✓	✓	✓	✓	✓
Ultrasure amperometric module—2586sc O2 Scavenger	O2-Binder [ppb]	Float	✓	✓	✓	✓	✓	✓
Ultrasure amperometric module—2586sc O2 Scavenger	O2-Binder [µg/L]	Float	✓	✓	✓	✓	✓	✓
Ultrasure amperometric module—2586sc O2 Scavenger	Temperatur [°C]	Float	✓	✓	✓	✓	✓	✓
Ultrasure amperometric module—2586sc O2 Scavenger	Temperatur [°F]	Float	✓	✓	✓	✓	✓	✓
Ultrasure amperometric module—2582sc DO analyzer	Generische Tags für SC-Geräte	Integer	—	—	✓	✓	✓	✓
Ultrasure amperometric module—2582sc DO analyzer	Gelöster Sauerstoff [ppm]	Float	✓	✓	✓	✓	✓	✓
Ultrasure amperometric module—2582sc DO analyzer	Gelöster Sauerstoff [mg/L]	Float	✓	✓	✓	✓	✓	✓
Ultrasure amperometric module—2582sc DO analyzer	Gelöster Sauerstoff [ppb]	Float	✓	✓	✓	✓	✓	✓
Ultrasure amperometric module—2582sc DO analyzer	Gelöster Sauerstoff [µg/L]	Float	✓	✓	✓	✓	✓	✓
Ultrasure amperometric module—2582sc DO analyzer	Gelöster Sauerstoff [mBar]	Float	✓	✓	✓	✓	✓	✓
Ultrasure amperometric module—2582sc DO analyzer	Gelöster Sauerstoff [hPa]	Float	✓	✓	✓	✓	✓	✓
Ultrasure amperometric module—2582sc DO analyzer	Gelöster Sauerstoff [inHg]	Float	✓	✓	✓	✓	✓	✓
Ultrasure amperometric module—2582sc DO analyzer	Gelöster Sauerstoff [mmHg]	Float	✓	✓	✓	✓	✓	✓
Ultrasure amperometric module—2582sc DO analyzer	Temperatur [°C]	Float	✓	✓	✓	✓	✓	✓
Ultrasure amperometric module—2582sc DO analyzer	Temperatur [°F]	Float	✓	✓	✓	✓	✓	✓

Gerät	Bezeichnung	Typ	mA-O	LVR/HVR	P-DP	M-TCP	PRN	E/IP
AMTAX sc	Messwert-Indikator [%] (siehe Anmerkung 7)	Integer	—	—	✓	✓	✓	✓
AMTAX sc	Serviceindikator [Tage] (siehe Anmerkung 7)	Integer	—	—	✓	✓	✓	✓
AMTAX sc	Generische Tags für SC-Geräte	Integer	—	—	✓	✓	✓	✓
AMTAX sc	Ammonium NH ₄ Kanal1 [mg/L oder ppm]	Float	✓	✓	✓	✓	✓	✓
AMTAX sc	Ammonium NH ₄ Kanal2 [mg/L oder ppm]	Float	✓	✓	✓	✓	✓	✓
AMTAX sc	Ammonium NH ₄ -N Kanal1 [mg/L oder ppm]	Float	✓	✓	✓	✓	✓	✓
AMTAX sc	Ammonium NH ₄ -N Kanal2 [mg/L oder ppm]	Float	✓	✓	✓	✓	✓	✓
AMTAX sc	Füllstand Reinigungslösung [%]	Float	✓	✓	✓	✓	✓	✓
AMTAX sc	Gehäusetemperatur [°C]	Float	✓	✓	✓	✓	✓	✓
AMTAX sc	Datum des letzten Elektrodenaustauschs	Float	✓	✓	✓	✓	✓	✓
AMTAX sc	Datum des letzten Membranaustauschs	Float	✓	✓	✓	✓	✓	✓
AMTAX sc	mV aus aktiver Probe	Float	✓	✓	✓	✓	✓	✓
AMTAX sc	Prozesszustand	Float	✓	✓	✓	✓	✓	✓
AMTAX sc	Füllstand Reagenz [%]	Float	✓	✓	✓	✓	✓	✓
AMTAX sc	Elektrodensteilheit mV	Float	✓	✓	✓	✓	✓	✓
AMTAX sc	Füllstand Standard [%]	Float	✓	✓	✓	✓	✓	✓
A-ISE sc	Messwert-Indikator [%] (siehe Anmerkung 7)	Integer	—	—	✓	✓	✓	✓
A-ISE sc	Serviceindikator [Tage] (siehe Anmerkung 7)	Integer	—	—	✓	✓	✓	✓
A-ISE sc	Generische Tags für SC-Geräte	Integer	—	—	✓	✓	✓	✓
A-ISE sc	Ammonium NH ₄ [mg/L]	Float	✓	✓	✓	✓	✓	✓
A-ISE sc	Ammonium NH ₄ -N [mg/L]	Float	✓	✓	✓	✓	✓	✓
A-ISE sc	Kalium K [mg/L]	Float	✓	✓	✓	✓	✓	✓
A-ISE sc	Temperatur [°C]	Float	✓	✓	✓	✓	✓	✓
A-ISE sc	Temperatur [°F]	Float	✓	✓	✓	✓	✓	✓
AN-ISE sc	Messwert-Indikator [%] (siehe Anmerkung 7)	Integer	—	—	✓	✓	✓	✓
AN-ISE sc	Serviceindikator [Tage] (siehe Anmerkung 7)	Integer	—	—	✓	✓	✓	✓
AN-ISE sc	Generische Tags für SC-Geräte	Integer	—	—	✓	✓	✓	✓
AN-ISE sc	Ammonium NH ₄ [mg/L]	Float	✓	✓	✓	✓	✓	✓
AN-ISE sc	Ammonium NH ₄ -N [mg/L]	Float	✓	✓	✓	✓	✓	✓

Gerät	Bezeichnung	Typ	mA-O	LVR/HVR	P-DP	M-TCP	PRN	E/IP
AN-ISE sc	Chlorid Cl [mg/L]	Float	✓	✓	✓	✓	✓	✓
AN-ISE sc	Nitrat NO ₃ [mg/L]	Float	✓	✓	✓	✓	✓	✓
AN-ISE sc	Nitrat NO ₃ -N [mg/L]	Float	✓	✓	✓	✓	✓	✓
AN-ISE sc	Kalium K [mg/L]	Float	✓	✓	✓	✓	✓	✓
AN-ISE sc	Temperatur [°C]	Float	✓	✓	✓	✓	✓	✓
AN-ISE sc	Temperatur [°F]	Float	✓	✓	✓	✓	✓	✓
N-ISE sc	Messwert-Indikator [%] (siehe Anmerkung 7)	Integer	—	—	✓	✓	✓	✓
N-ISE sc	Serviceindikator [Tage] (siehe Anmerkung 7)	Integer	—	—	✓	✓	✓	✓
N-ISE sc	Generische Tags für SC-Geräte	Integer	—	—	✓	✓	✓	✓
N-ISE sc	Chlorid Cl [mg/L]	Float	✓	✓	✓	✓	✓	✓
N-ISE sc	Nitrat NO ₃ [mg/L]	Float	✓	✓	✓	✓	✓	✓
N-ISE sc	Nitrat NO ₃ -N [mg/L]	Float	✓	✓	✓	✓	✓	✓
N-ISE sc	Temperatur [°C]	Float	✓	✓	✓	✓	✓	✓
N-ISE sc	Temperatur [°F]	Float	✓	✓	✓	✓	✓	✓
CDx440sc Gateway	Generische Tags für SC-Geräte	Integer	—	—	✓	✓	✓	✓
CDx440sc Gateway	Messwert-Indikator [%] (siehe Anmerkung 7)	Integer	—	—	✓	✓	✓	✓
CDx440sc Gateway	Serviceindikator [Tage] (siehe Anmerkung 7)	Integer	—	—	✓	✓	✓	✓
CDx440sc Gateway	H ₂ S in Flüssigkeit [mg/L]	Float	✓	✓	✓	✓	✓	✓
CDx440sc Gateway	H ₂ S in Gas [ppm]	Float	✓	✓	✓	✓	✓	✓
CDx440sc Gateway	Temperatur [°C]	Float	✓	✓	✓	✓	✓	✓
CL 17 sc	Messwert-Indikator [%] (siehe Anmerkung 7)	Integer	—	—	✓	✓	✓	✓
CL 17 sc	Serviceindikator [Tage] (siehe Anmerkung 7)	Integer	—	—	✓	✓	✓	✓
CL 17 sc	Generische Tags für SC-Geräte	Integer	—	—	✓	✓	✓	✓
CL 17 sc	Fluss [mL/min]	Float	✓	✓	✓	✓	✓	✓
CL 17 sc	Freies Chlor [mg/L]	Float	✓	✓	✓	✓	✓	✓
CL 17 sc	Gesamt-Chlor [mg/L]	Float	✓	✓	✓	✓	✓	✓
CL 17 sc	LED Stromanzeige [%]	Float	✓	✓	✓	✓	✓	✓
CL 10 sc	Generische Tags für SC-Geräte	Integer	—	—	✓	✓	✓	✓
CL 10 sc	Freies Chlor	Float	✓	✓	✓	✓	✓	✓
CL 10 sc	pH [pH]	Float	✓	✓	✓	✓	✓	✓
CL 10 sc	Temperatur	Float	✓	✓	✓	✓	✓	✓

Gerät	Bezeichnung	Typ	mA-O	LVR/HVR	P-DP	M-TCP	PRN	E/IP
FP360 sc	Generische Tags für SC-Geräte	Integer	—	—	✓	✓	✓	✓
FP360 sc	PAK [ppb]	Float	✓	✓	✓	✓	✓	✓
FP360 sc	PAK [ppm]	Float	✓	✓	✓	✓	✓	✓
FP360 sc	OIL [ppb]	Float	✓	✓	✓	✓	✓	✓
FP360 sc	OIL [ppm]	Float	✓	✓	✓	✓	✓	✓
LDO2 sc	Messwert-Indikator [%] (siehe Anmerkung 7)	Integer	—	—	✓	✓	✓	✓
LDO2 sc	Serviceindikator [Tage] (siehe Anmerkung 7)	Integer	—	—	✓	✓	✓	✓
LDO2 sc	Generische Tags für SC-Geräte	Integer	—	—	✓	✓	✓	✓
LDO2 sc	Gelöster Sauerstoff [%]	Float	✓	✓	✓	✓	✓	✓
LDO2 sc	Gelöster Sauerstoff [mg/L]	Float	✓	✓	✓	✓	✓	✓
LDO2 sc	Gelöster Sauerstoff [ppm]	Float	✓	✓	✓	✓	✓	✓
LDO2 sc	Temperatur [°C]	Float	✓	✓	✓	✓	✓	✓
LDO2 sc	Temperatur [°F]	Float	✓	✓	✓	✓	✓	✓
Nitratax60 sc	Messwert-Indikator [%] (siehe Anmerkung 7)	Integer	—	—	✓	✓	✓	✓
Nitratax60 sc	Serviceindikator [Tage] (siehe Anmerkung 7)	Integer	—	—	✓	✓	✓	✓
Nitratax60 sc	Generische Tags für SC-Geräte	Integer	—	—	✓	✓	✓	✓
Nitratax60 sc	Nitrat NO ₃ oder NO _x -N [mg/L]	Float	✓	✓	✓	✓	✓	✓
Nitratax eco sc	Messwert-Indikator [%] (siehe Anmerkung 7)	Integer	—	—	✓	✓	✓	✓
Nitratax eco sc	Serviceindikator [Tage] (siehe Anmerkung 7)	Integer	—	—	✓	✓	✓	✓
Nitratax eco sc	Generische Tags für SC-Geräte	Integer	—	—	✓	✓	✓	✓
Nitratax eco sc	Nitrat NO ₃ oder NO _x -N [mg/L]	Float	✓	✓	✓	✓	✓	✓
Nitratax plus sc	Messwert-Indikator [%] (siehe Anmerkung 7)	Integer	—	—	✓	✓	✓	✓
Nitratax plus sc	Serviceindikator [Tage] (siehe Anmerkung 7)	Integer	—	—	✓	✓	✓	✓
Nitratax plus sc	Generische Tags für SC-Geräte	Integer	—	—	✓	✓	✓	✓
Nitratax plus sc	Nitrat NO ₃ oder NO _x -N [mg/L]	Float	✓	✓	✓	✓	✓	✓
Nitratax clear sc	Messwert-Indikator [%] (siehe Anmerkung 7)	Integer	—	—	✓	✓	✓	✓
Nitratax clear sc	Serviceindikator [Tage] (siehe Anmerkung 7)	Integer	—	—	✓	✓	✓	✓
Nitratax clear sc	Generische Tags für SC-Geräte	Integer	—	—	✓	✓	✓	✓
Nitratax clear sc	Nitrat NO ₃ oder NO _x -N [mg/L]	Float	✓	✓	✓	✓	✓	✓
Nitratax sc (Germany only)	Messwert-Indikator [%] (siehe Anmerkung 7)	Integer	—	—	✓	✓	✓	✓

Gerät	Bezeichnung	Typ	mA-O	LVR/HVR	P-DP	M-TCP	PRN	E/IP
Nitratax sc (Germany only)	Serviceindikator [Tage] (siehe Anmerkung 7)	Integer	—	—	✓	✓	✓	✓
Nitratax sc (Germany only)	Generische Tags für SC-Geräte	Integer	—	—	✓	✓	✓	✓
Nitratax sc (Germany only)	Nitrat NO ₃ oder NO _x -N [mg/L]	Float	✓	✓	✓	✓	✓	✓
NT3100sc	Generische Tags für SC-Geräte	Integer	—	—	✓	✓	✓	✓
NT3100sc	Messwert-Indikator [%] (siehe Anmerkung 7)	Integer	—	—	✓	✓	✓	✓
NT3100sc	Serviceindikator [Tage] (siehe Anmerkung 7)	Integer	—	—	✓	✓	✓	✓
NT3100sc	NO ₃	Float	✓	✓	✓	✓	✓	✓
NT3100sc	NO ₃ -N	Float	✓	✓	✓	✓	✓	✓
NT3100sc	NO _x	Float	✓	✓	✓	✓	✓	✓
NT3100sc	NO _x -N	Float	✓	✓	✓	✓	✓	✓
NT3200sc	Generische Tags für SC-Geräte	Integer	—	—	✓	✓	✓	✓
NT3200sc	Messwert-Indikator [%] (siehe Anmerkung 7)	Integer	—	—	✓	✓	✓	✓
NT3200sc	Serviceindikator [Tage] (siehe Anmerkung 7)	Integer	—	—	✓	✓	✓	✓
NT3200sc	NO ₂	Float	✓	✓	✓	✓	✓	✓
NT3200sc	NO ₂ -N	Float	✓	✓	✓	✓	✓	✓
NT3200sc	NO ₃	Float	✓	✓	✓	✓	✓	✓
NT3200sc	NO ₃ -N	Float	✓	✓	✓	✓	✓	✓
NT3200sc	NO _x	Float	✓	✓	✓	✓	✓	✓
NT3200sc	NO _x -N	Float	✓	✓	✓	✓	✓	✓
PHOSPHAX sc LR	Messwert-Indikator [%] (siehe Anmerkung 7)	Integer	—	—	✓	✓	✓	✓
PHOSPHAX sc LR	Serviceindikator [Tage] (siehe Anmerkung 7)	Integer	—	—	✓	✓	✓	✓
PHOSPHAX sc LR	Generische Tags für SC-Geräte	Integer	—	—	✓	✓	✓	✓
PHOSPHAX sc LR	Phosphat-Phosphor PO ₄ -P [mg/L oder ppm]	Float	✓	✓	✓	✓	✓	✓
PHOSPHAX sc LR	Phosphat PO ₄ [mg/L oder ppm]	Float	✓	✓	✓	✓	✓	✓
PHOSPHAX sc LR	Phosphorpentoxid P ₂ O ₅ [mg/L oder ppm]	Float	✓	✓	✓	✓	✓	✓
PHOSPHAX sc MR	Generische Tags für SC-Geräte	Integer	—	—	✓	✓	✓	✓
PHOSPHAX sc MR	Messwert-Indikator [%] (siehe Anmerkung 7)	Integer	—	—	✓	✓	✓	✓
PHOSPHAX sc MR	Serviceindikator [Tage] (siehe Anmerkung 7)	Integer	—	—	✓	✓	✓	✓
PHOSPHAX sc MR	Füllstand Reinigungslösung [%]	Float	✓	✓	✓	✓	✓	✓

Gerät	Bezeichnung	Typ	mA-O	LVR/HVR	P-DP	M-TCP	PRN	E/IP
PHOSPHAX sc MR	Phosphatphosphor PO ₄ -P Kanal1 [mg/L oder ppm]	Float	✓	✓	✓	✓	✓	✓
PHOSPHAX sc MR	Phosphatphosphor PO ₄ -P Kanal2 [mg/L oder ppm]	Float	✓	✓	✓	✓	✓	✓
PHOSPHAX sc MR	Phosphat PO ₄ Kanal1 [mg/L oder ppm]	Float	✓	✓	✓	✓	✓	✓
PHOSPHAX sc MR	Phosphat PO ₄ Kanal2 [mg/L oder ppm]	Float	✓	✓	✓	✓	✓	✓
PHOSPHAX sc MR	Phosphorpentoxid P ₂ O ₅ Kanal1 [mg/L oder ppm]	Float	✓	✓	✓	✓	✓	✓
PHOSPHAX sc MR	Phosphorpentoxid P ₂ O ₅ Kanal2 [mg/L oder ppm]	Float	✓	✓	✓	✓	✓	✓
PHOSPHAX sc MR	Prozesszustand	Float	✓	✓	✓	✓	✓	✓
PHOSPHAX sc MR	Füllstand Reagenz [%]	Float	✓	✓	✓	✓	✓	✓
PHOSPHAX sc HR	Generische Tags für SC-Geräte	Integer	—	—	✓	✓	✓	✓
PHOSPHAX sc HR	Messwert-Indikator [%] (siehe Anmerkung 7)	Integer	—	—	✓	✓	✓	✓
PHOSPHAX sc HR	Serviceindikator [Tage] (siehe Anmerkung 7)	Integer	—	—	✓	✓	✓	✓
PHOSPHAX sc HR	Füllstand Reinigungslösung [%]	Float	✓	✓	✓	✓	✓	✓
PHOSPHAX sc HR	Phosphatphosphor PO ₄ -P Kanal1 [mg/L oder ppm]	Float	✓	✓	✓	✓	✓	✓
PHOSPHAX sc HR	Phosphatphosphor PO ₄ -P Kanal2 [mg/L oder ppm]	Float	✓	✓	✓	✓	✓	✓
PHOSPHAX sc HR	Phosphat PO ₄ Kanal1 [mg/L oder ppm]	Float	✓	✓	✓	✓	✓	✓
PHOSPHAX sc HR	Phosphat PO ₄ Kanal2 [mg/L oder ppm]	Float	✓	✓	✓	✓	✓	✓
PHOSPHAX sc HR	Phosphorpentoxid P ₂ O ₅ Kanal1 [mg/L oder ppm]	Float	✓	✓	✓	✓	✓	✓
PHOSPHAX sc HR	Phosphorpentoxid P ₂ O ₅ Kanal2 [mg/L oder ppm]	Float	✓	✓	✓	✓	✓	✓
PHOSPHAX sc HR	Prozesszustand	Float	✓	✓	✓	✓	✓	✓
PHOSPHAX sc HR	Füllstand Reagenz [%]	Float	✓	✓	✓	✓	✓	✓
pHD sc V2	Generische Tags für SC-Geräte	Integer	—	—	✓	✓	✓	✓
pHD sc V2	Redox [mV]	Float	✓	✓	✓	✓	✓	✓
pHD sc V2	Temperatur [°C]	Float	✓	✓	✓	✓	✓	✓
pHD sc V2	Temperatur [°F]	Float	✓	✓	✓	✓	✓	✓
pHD sc V2	pH [pH]	Float	✓	✓	✓	✓	✓	✓
SOLITAX sc	Generische Tags für SC-Geräte	Integer	—	—	✓	✓	✓	✓
SOLITAX sc	Messwert-Indikator [%] (siehe Anmerkung 7)	Float	—	—	✓	✓	✓	✓

Gerät	Bezeichnung	Typ	mA-O	LVR/HVR	P-DP	M-TCP	PRN	E/IP
SOLITAX sc	Serviceindikator [Tage] (siehe Anmerkung 7)	Float	—	—	✓	✓	✓	✓
SOLITAX sc	Feststoffe [%]	Float	✓	✓	✓	✓	✓	✓
SOLITAX sc	Feststoffe [g/L]	Float	✓	✓	✓	✓	✓	✓
SOLITAX sc	Feststoffe [mg/L]	Float	✓	✓	✓	✓	✓	✓
SOLITAX sc	Feststoffe [ppm]	Float	✓	✓	✓	✓	✓	✓
SOLITAX sc	Trübung [EBC]	Float	✓	✓	✓	✓	✓	✓
SOLITAX sc	Trübung [FTU]	Float	✓	✓	✓	✓	✓	✓
SOLITAX sc	Trübung [FNU]	Float	✓	✓	✓	✓	✓	✓
SOLITAX sc	Trübung [NTU]	Float	✓	✓	✓	✓	✓	✓
SOLITAX sc	Trübung [TEF]	Float	✓	✓	✓	✓	✓	✓
SONATAX sc	Generische Tags für SC-Geräte	Integer	—	—	✓	✓	✓	✓
SONATAX sc	Messwert-Indikator [%] (siehe Anmerkung 7)	Integer	—	—	✓	✓	✓	✓
SONATAX sc	Serviceindikator [Tage] (siehe Anmerkung 7)	Integer	—	—	✓	✓	✓	✓
SONATAX sc	Schlammpegel [ft]	Float	✓	✓	✓	✓	✓	✓
SONATAX sc	Schlammpegel [m]	Float	✓	✓	✓	✓	✓	✓
SONATAX sc	Schlammpegel [ft]	Float	✓	✓	✓	✓	✓	✓
SONATAX sc	Schlammpegel [m]	Float	✓	✓	✓	✓	✓	✓
TSS sc	Generische Tags für SC-Geräte	Integer	—	—	✓	✓	✓	✓
TSS sc	Feststoffe [%]	Float	✓	✓	✓	✓	✓	✓
TSS sc	Feststoffe [g/L]	Float	✓	✓	✓	✓	✓	✓
TSS sc	Feststoffe [mg/L]	Float	✓	✓	✓	✓	✓	✓
TSS sc	Feststoffe [ppm]	Float	✓	✓	✓	✓	✓	✓
TSS sc	Trübung [EBC]	Float	✓	✓	✓	✓	✓	✓
TSS sc	Trübung [FTU]	Float	✓	✓	✓	✓	✓	✓
TSS sc	Trübung [FNU]	Float	✓	✓	✓	✓	✓	✓
TSS sc	Trübung [NTU]	Float	✓	✓	✓	✓	✓	✓
TSS sc	Trübung [TEF]	Float	✓	✓	✓	✓	✓	✓
TU5300 sc	Generische Tags für SC-Geräte	Integer	—	—	✓	✓	✓	✓
TU5300 sc	Messwert-Indikator [%] (siehe Anmerkung 7)	Integer	—	—	✓	✓	✓	✓
TU5300 sc	Serviceindikator [Tage] (siehe Anmerkung 7)	Integer	—	—	✓	✓	✓	✓
TU5300 sc	Durchfluss [L/min]	Float	✓	✓	✓	✓	✓	✓
TU5300 sc	Turbidity [DEG]	Float	✓	✓	✓	✓	✓	✓
TU5300 sc	Trübung [EBC]	Float	✓	✓	✓	✓	✓	✓

Gerät	Bezeichnung	Typ	mA-O	LVR/HVR	P-DP	M-TCP	PRN	E/IP
TU5300 sc	Trübung [FTU]	Float	✓	✓	✓	✓	✓	✓
TU5300 sc	Trübung [FNU]	Float	✓	✓	✓	✓	✓	✓
TU5300 sc	Trübung [NTU]	Float	✓	✓	✓	✓	✓	✓
TU5300 sc	Trübung [TEF]	Float	✓	✓	✓	✓	✓	✓
TU5400 sc	Generische Tags für SC-Geräte	Integer	—	—	✓	✓	✓	✓
TU5400 sc	Messwert-Indikator [%] (siehe Anmerkung 7)	Integer	—	—	✓	✓	✓	✓
TU5400 sc	Serviceindikator [Tage] (siehe Anmerkung 7)	Integer	—	—	✓	✓	✓	✓
TU5400 sc	Durchfluss [L/min]	Float	✓	✓	✓	✓	✓	✓
TU5400 sc	Relative Standardabweichung [%]	Float	✓	✓	✓	✓	✓	✓
TU5400 sc	Turbidity [DEG]	Float	✓	✓	✓	✓	✓	✓
TU5400 sc	Trübung [EBC]	Float	✓	✓	✓	✓	✓	✓
TU5400 sc	Trübung [FTU]	Float	✓	✓	✓	✓	✓	✓
TU5400 sc	Trübung [FNU]	Float	✓	✓	✓	✓	✓	✓
TU5400 sc	Trübung [mFNU]	Float	✓	✓	✓	✓	✓	✓
TU5400 sc	Trübung [mNTU]	Float	✓	✓	✓	✓	✓	✓
TU5400 sc	Trübung [NTU]	Float	✓	✓	✓	✓	✓	✓
TU5400 sc	Trübung [TEF]	Float	✓	✓	✓	✓	✓	✓
SS7 sc	Generische Tags für SC-Geräte	Integer	—	—	✓	✓	✓	✓
SS7 sc	Trübung	Float	✓	✓	✓	✓	✓	✓
Ultraturb Seawater	Generische Tags für SC-Geräte	Integer	—	—	✓	✓	✓	✓
Ultraturb Seawater	Trübung	Float	✓	✓	✓	✓	✓	✓
1720E Low Range Turbidimeter	Generische Tags für SC-Geräte	Integer	—	—	✓	✓	✓	✓
1720E Low Range Turbidimeter	Trübung	Float	✓	✓	✓	✓	✓	✓
UVASplus sc	Generische Tags für SC-Geräte	Integer	—	—	✓	✓	✓	✓
UVASplus sc	Ausgewählter Parameter [gewählte Einheit]	Float	✓	✓	✓	✓	✓	✓
UVASeco sc	Generische Tags für SC-Geräte	Integer	—	—	✓	✓	✓	✓
UVASeco sc	Ausgewählter Parameter [gewählte Einheit]	Float	✓	✓	✓	✓	✓	✓
1200-S sc V2	Generische Tags für SC-Geräte	Integer	—	—	✓	✓	✓	✓
1200-S sc V2	Redox [mV]	Float	✓	✓	✓	✓	✓	✓
1200-S sc V2	pH [pH]	Float	✓	✓	✓	✓	✓	✓
1200-S sc V2	Temperatur [°C]	Float	✓	✓	✓	✓	✓	✓
1200-S sc V2	Temperatur [°F]	Float	✓	✓	✓	✓	✓	✓

Gerät	Bezeichnung	Typ	mA-O	LVR/HVR	P-DP	M-TCP	PRN	E/IP
3798-S sc V2	Generische Tags für SC-Geräte	Integer	—	—	✓	✓	✓	✓
3798-S sc V2	Leitfähigkeit [$\mu\text{S}/\text{cm}$]	Float	✓	✓	✓	✓	✓	✓
3798-S sc V2	Conductivity [mS/cm]	Float	✓	✓	✓	✓	✓	✓
3798-S sc V2	Leitfähigkeit [S/cm]	Float	✓	✓	✓	✓	✓	✓
3798-S sc V2	Widerstand [$\Omega\text{-cm}$]	Float	✓	✓	✓	✓	✓	✓
3798-S sc V2	Widerstand [$\Omega\text{-m}$]	Float	✓	✓	✓	✓	✓	✓
3798-S sc V2	Temperatur [$^{\circ}\text{C}$]	Float	✓	✓	✓	✓	✓	✓
3798-S sc V2	Temperatur [$^{\circ}\text{F}$]	Float	✓	✓	✓	✓	✓	✓
9184 sc	Generische Tags für SC-Geräte	Integer	—	—	✓	✓	✓	✓
9184 sc	Konzentration [mg/L]	Float	✓	✓	✓	✓	✓	✓
9184 sc	Konzentration [ppb]	Float	✓	✓	✓	✓	✓	✓
9184 sc	Konzentration [ppm]	Float	✓	✓	✓	✓	✓	✓
9184 sc	Konzentration [$\mu\text{g}/\text{L}$]	Float	✓	✓	✓	✓	✓	✓
9184 sc	Strom [nA]	Float	✓	✓	✓	✓	✓	✓
9184 sc	Strom [μA]	Float	✓	✓	✓	✓	✓	✓
9184 sc	Temperatur [$^{\circ}\text{C}$]	Float	✓	✓	✓	✓	✓	✓
9184 sc	Temperatur [$^{\circ}\text{F}$]	Float	✓	✓	✓	✓	✓	✓
9184 sc	pH [pH]	Float	✓	✓	✓	✓	✓	✓
9185 sc	Generische Tags für SC-Geräte	Integer	—	—	✓	✓	✓	✓
9185 sc	Konzentration [mg/L]	Float	✓	✓	✓	✓	✓	✓
9185 sc	Konzentration [ppb]	Float	✓	✓	✓	✓	✓	✓
9185 sc	Konzentration [ppm]	Float	✓	✓	✓	✓	✓	✓
9185 sc	Konzentration [$\mu\text{g}/\text{L}$]	Float	✓	✓	✓	✓	✓	✓
9185 sc	Strom [nA]	Float	✓	✓	✓	✓	✓	✓
9185 sc	Strom [μA]	Float	✓	✓	✓	✓	✓	✓
9185 sc	Temperatur [$^{\circ}\text{C}$]	Float	✓	✓	✓	✓	✓	✓
9185 sc	Temperatur [$^{\circ}\text{F}$]	Float	✓	✓	✓	✓	✓	✓
9185 sc	pH [pH]	Float	✓	✓	✓	✓	✓	✓
9187 sc	Generische Tags für SC-Geräte	Integer	—	—	✓	✓	✓	✓
9187 sc	Konzentration [mg/L]	Float	✓	✓	✓	✓	✓	✓
9187 sc	Konzentration [ppb]	Float	✓	✓	✓	✓	✓	✓
9187 sc	Konzentration [ppm]	Float	✓	✓	✓	✓	✓	✓
9187 sc	Konzentration [$\mu\text{g}/\text{L}$]	Float	✓	✓	✓	✓	✓	✓
9187 sc	Strom [nA]	Float	✓	✓	✓	✓	✓	✓
9187 sc	Strom [μA]	Float	✓	✓	✓	✓	✓	✓
9187 sc	Temperatur [$^{\circ}\text{C}$]	Float	✓	✓	✓	✓	✓	✓

Gerät	Bezeichnung	Typ	mA-O	LVR/HVR	P-DP	M-TCP	PRN	E/IP
9187 sc	Temperatur [°F]	Float	✓	✓	✓	✓	✓	✓
9187 sc	pH [pH]	Float	✓	✓	✓	✓	✓	✓
D3422 (digital) - 3400 sc	Generische Tags für SC-Geräte	Integer	—	—	✓	✓	✓	✓
D3422 (digital) - 3400 sc	Leitfähigkeit	Float	✓	✓	✓	✓	✓	✓
D3422 (digital) - 3400 sc	Widerstand	Float	✓	✓	✓	✓	✓	✓
D3422 (digital) - 3400 sc	Salzgehalt [ppt]	Float	✓	✓	✓	✓	✓	✓
D3422 (digital) - 3400 sc	Temperatur [°C]	Float	✓	✓	✓	✓	✓	✓
D3422 (digital) - 3400 sc	Temperatur [°F]	Float	✓	✓	✓	✓	✓	✓
D3422 (digital) - 3400 sc	Total Dissolved Solids (TDS)	Float	✓	✓	✓	✓	✓	✓
D3700 sc (analogic) 6120800 (gateway)	Generische Tags für SC-Geräte	Integer	—	—	✓	✓	✓	✓
D3700 sc (analogic) 6120800 (gateway)	Konzentration [%]	Float	✓	✓	✓	✓	✓	✓
D3700 sc (analogic) 6120800 (gateway)	Total Dissolved Solids (TDS) [ppm]	Float	✓	✓	✓	✓	✓	✓
D3700 sc (analogic) 6120800 (gateway)	Leitfähigkeit	Float	✓	✓	✓	✓	✓	✓
D3700 sc (analogic) 6120800 (gateway)	Salzgehalt [ppt]	Float	✓	✓	✓	✓	✓	✓
D3700 sc (analogic) 6120800 (gateway)	Temperatur [°C]	Float	✓	✓	✓	✓	✓	✓
D3700 sc (analogic) 6120800 (gateway)	Temperatur [°F]	Float	✓	✓	✓	✓	✓	✓
34yyxx (analog) + Gateway (6120700)	Generische Tags für SC-Geräte	Integer	—	—	✓	✓	✓	✓
34yyxx (analog) + Gateway (6120700)	Leitfähigkeit	Float	✓	✓	✓	✓	✓	✓
34yyxx (analog) + Gateway (6120700)	Widerstand	Float	✓	✓	✓	✓	✓	✓
34yyxx (analog) + Gateway (6120700)	Salzgehalt [ppt]	Float	✓	✓	✓	✓	✓	✓

Gerät	Bezeichnung	Typ	mA-O	LVR/HVR	P-DP	M-TCP	PRN	E/IP
34yyxx (analog) + Gateway (6120700)	Temperatur [°C]	Float	✓	✓	✓	✓	✓	✓
34yyxx (analog) + Gateway (6120700)	Temperatur [°F]	Float	✓	✓	✓	✓	✓	✓
34yyxx (analog) + Gateway (6120700)	Total Dissolved Solids (TDS)	Float	✓	✓	✓	✓	✓	✓
pHD (analog) + Gateway (6120500)	Generische Tags für SC-Geräte	Integer	—	—	✓	✓	✓	✓
pHD (analog) + Gateway (6120500)	Redox [mV]	Float	✓	✓	✓	✓	✓	✓
pHD (analog) + Gateway (6120500)	Temperatur [°C]	Float	✓	✓	✓	✓	✓	✓
pHD (analog) + Gateway (6120500)	Temperatur [°F]	Float	✓	✓	✓	✓	✓	✓
pHD (analog) + Gateway (6120500)	pH [pH]	Float	✓	✓	✓	✓	✓	✓
RC and PC (analog) + Gateway (6120600)	Generische Tags für SC-Geräte	Integer	—	—	✓	✓	✓	✓
RC and PC (analog) + Gateway (6120600)	Redox [mV]	Float	✓	✓	✓	✓	✓	✓
RC and PC (analog) + Gateway (6120600)	Temperatur [°C]	Float	✓	✓	✓	✓	✓	✓
RC and PC (analog) + Gateway (6120600)	Temperatur [°F]	Float	✓	✓	✓	✓	✓	✓
RC and PC (analog) + Gateway (6120600)	pH [pH]	Float	✓	✓	✓	✓	✓	✓
8362 sc panel pH/ORP V5	Generische Tags für SC-Geräte	Integer	—	—	✓	✓	✓	✓
8362 sc panel pH/ORP V5	Redox [mV]	Float	✓	✓	✓	✓	✓	✓
8362 sc panel pH/ORP V5	pH [pH]	Float	✓	✓	✓	✓	✓	✓

Gerät	Bezeichnung	Typ	mA-O	LVR/HVR	P-DP	M-TCP	PRN	E/IP
8362 sc panel pH/ORP V5	Temperatur [°C]	Float	✓	✓	✓	✓	✓	✓
8362 sc panel pH/ORP V5	Temperatur [°F]	Float	✓	✓	✓	✓	✓	✓

Gerät	Bezeichnung	Typ	mA-O	LVR/HVR	P-DP	M-TCP	PRN	E/IP
RTC-DAF	Generische Tags für SC-Geräte	Integer	—	—	✓	✓	✓	✓
RTC-DAF	Sollwert Koagulationsmittel	Float	✓	✓	✓	✓	✓	✓
RTC-DAF	Sollwert Flockungsmittel	Float	✓	✓	✓	✓	✓	✓
RTC-DAF	Koagulationsmittelkonzentration	Float	✓	✓	✓	✓	✓	✓
RTC-DAF	Dosierfaktor Koagulationsmittel	Float	✓	✓	✓	✓	✓	✓
RTC-DAF	Flockungsmittelkonzentration	Float	✓	✓	✓	✓	✓	✓
RTC-DAF	Dosierfaktor Flockungsmittel	Float	✓	✓	✓	✓	✓	✓
RTC-DAF	Koagulationspumpe EIN/AUS	Float	✓	✓	✓	✓	✓	✓
RTC-DAF	Flockungsmittelpumpe EIN/AUS	Float	✓	✓	✓	✓	✓	✓
RTC-DAF	Sollwert pH Chemikalien	Float	✓	✓	✓	✓	✓	✓
RTC-DAF	pH-Dosierpumpe EIN/AUS	Float	✓	✓	✓	✓	✓	✓
RTC-DAF	Sollwert TSS klar	Float	✓	✓	✓	✓	✓	✓
RTC-DAF	Gemessener TSS klar	Float	✓	✓	✓	✓	✓	✓
RTC-DAF	pH-Sollwert	Float	✓	✓	✓	✓	✓	✓
RTC-DAF	Gemessener pH-Wert	Float	✓	✓	✓	✓	✓	✓
RTC-DAF	Sollwert Zulaufmenge	Float	✓	✓	✓	✓	✓	✓
RTC-DAF	Beschickungsmenge gemessen	Float	✓	✓	✓	✓	✓	✓
RTC-DAF	Gemessener TSS-Zulauf	Float	✓	✓	✓	✓	✓	✓
RTC-DAF	Gemessener Koagulationsmittelfluss	Float	✓	✓	✓	✓	✓	✓
RTC-DAF	Gemessener Flockungsmittelfluss	Float	✓	✓	✓	✓	✓	✓
RTC-DAF	Gemessener pH Chemikalienflussrate	Float	✓	✓	✓	✓	✓	✓
RTC-DAF	Allg. Ersatz 01	Float	✓	✓	✓	✓	✓	✓
RTC-DAF	Allg. Ersatz 02	Float	✓	✓	✓	✓	✓	✓
RTC-DAF	Allg. Ersatz 03	Float	✓	✓	✓	✓	✓	✓
RTC-DAF	Allg. Ersatz 04	Float	✓	✓	✓	✓	✓	✓
RTC-DAF	Allg. Ersatz 05	Float	✓	✓	✓	✓	✓	✓
RTC-DAF	Allg. Ersatz 06	Float	✓	✓	✓	✓	✓	✓
RTC-DAF	Allg. Ersatz 07	Float	✓	✓	✓	✓	✓	✓
RTC-DAF	Allg. Ersatz 08	Float	✓	✓	✓	✓	✓	✓
RTC-DAF	Allg. Ersatz 09	Float	✓	✓	✓	✓	✓	✓
RTC-DAF	Allg. Ersatz 10	Float	✓	✓	✓	✓	✓	✓

Gerät	Bezeichnung	Typ	mA-O	LVR/HVR	P-DP	M-TCP	PRN	E/IP
RTC-DAF	Allg. Ersatz 11	Float	✓	✓	✓	✓	✓	✓
RTC-DAF	Allg. Ersatz 12	Float	✓	✓	✓	✓	✓	✓
RTC-DAF	Allg. Ersatz 13	Float	✓	✓	✓	✓	✓	✓
RTC-DAF	Allg. Ersatz 14	Float	✓	✓	✓	✓	✓	✓
RTC-DAF	Allg. Ersatz 15	Float	✓	✓	✓	✓	✓	✓
RTC-DAF	Allg. Ersatz 16	Float	✓	✓	✓	✓	✓	✓
RTC-N/DN	DO-Sollwert	Float	✓	✓	✓	✓	✓	✓
RTC-N/DN	Belüftungsstufe	Float	✓	✓	✓	✓	✓	✓
RTC-N/DN	Belüftungsintensität 1 (Verhältnis)	Float	✓	✓	✓	✓	✓	✓
RTC-N/DN	Belüftungsintensität 2 (Verhältnis)	Float	✓	✓	✓	✓	✓	✓
RTC-N/DN	O2	Float	✓	✓	✓	✓	✓	✓
RTC-N/DN	Redox	Float	✓	✓	✓	✓	✓	✓
RTC-N/DN	NH ₄ -N	Float	✓	✓	✓	✓	✓	✓
RTC-N/DN	NO ₃ -N	Float	✓	✓	✓	✓	✓	✓
RTC-N/DN	Stickstoffsteuerung, berechnet	Float	✓	✓	✓	✓	✓	✓
RTC-N/DN	DO-Steuerung, berechnet	Float	✓	✓	✓	✓	✓	✓
RTC-N/DN	Durchfluss, Durchschnitt	Float	✓	✓	✓	✓	✓	✓
RTC-N/DN	Schwellenwert, analoger Wert	Float	✓	✓	✓	✓	✓	✓
RTC-N/DN	Prozessgenehmigung	Float	✓	✓	✓	✓	✓	✓
RTC-N/DN	Durchfluss	Float	✓	✓	✓	✓	✓	✓
RTC-N/DN	Allg. Ersatz 01	Float	✓	✓	✓	✓	✓	✓
RTC-N/DN	Allg. Ersatz 02	Float	✓	✓	✓	✓	✓	✓
RTC-N/DN	Allg. Ersatz 03	Float	✓	✓	✓	✓	✓	✓
RTC-N/DN	Allg. Ersatz 04	Float	✓	✓	✓	✓	✓	✓
RTC-N/DN	Allg. Ersatz 05	Float	✓	✓	✓	✓	✓	✓
RTC-N/DN	Allg. Ersatz 06	Float	✓	✓	✓	✓	✓	✓
RTC-N/DN	Allg. Ersatz 07	Float	✓	✓	✓	✓	✓	✓
RTC-N/DN	Allg. Ersatz 08	Float	✓	✓	✓	✓	✓	✓
RTC-N/DN	Allg. Ersatz 09	Float	✓	✓	✓	✓	✓	✓
RTC-N/DN	Allg. Ersatz 10	Float	✓	✓	✓	✓	✓	✓
RTC-N/DN	Allg. Ersatz 11	Float	✓	✓	✓	✓	✓	✓
RTC-N/DN	Allg. Ersatz 12	Float	✓	✓	✓	✓	✓	✓
RTC-N/DN	Allg. Ersatz 13	Float	✓	✓	✓	✓	✓	✓
RTC-N/DN	Allg. Ersatz 14	Float	✓	✓	✓	✓	✓	✓
RTC-N/DN	Allg. Ersatz 15	Float	✓	✓	✓	✓	✓	✓
RTC-N/DN	Allg. Ersatz 16	Float	✓	✓	✓	✓	✓	✓

Gerät	Bezeichnung	Typ	mA-O	LVR/HVR	P-DP	M-TCP	PRN	E/IP
RTC-N/DN	Generische Tags für SC-Geräte	Integer	—	—	✓	✓	✓	✓
RTC-P	Angewandte Dosierungsrate	Float	✓	✓	✓	✓	✓	✓
RTC-P	Dosierpumpe EIN/AUS	Float	✓	✓	✓	✓	✓	✓
RTC-P	Dosierrate berechnet	Float	✓	✓	✓	✓	✓	✓
RTC-P	Beta-Wert	Float	✓	✓	✓	✓	✓	✓
RTC-P	Sollwert PO4-P	Float	✓	✓	✓	✓	✓	✓
RTC-P	PO _x -P gemessen	Float	✓	✓	✓	✓	✓	✓
RTC-P	Qdosing	Float	✓	✓	✓	✓	✓	✓
RTC-P	Qinflow	Float	✓	✓	✓	✓	✓	✓
RTC-P	Q_RAS	Float	✓	✓	✓	✓	✓	✓
RTC-P	PO4-P_Abl.	Float	✓	✓	✓	✓	✓	✓
RTC-P	PO _x -P_FB	Float	✓	✓	✓	✓	✓	✓
RTC-P	PO _x -P_FF	Float	✓	✓	✓	✓	✓	✓
RTC-P	PO _x -Pout	Float	✓	✓	✓	✓	✓	✓
RTC-P	Fe	Float	✓	✓	✓	✓	✓	✓
RTC-P	Stage	Float	✓	✓	✓	✓	✓	✓
RTC-P	SBR Level	Float	✓	✓	✓	✓	✓	✓
RTC-P	Qras	Float	✓	✓	✓	✓	✓	✓
RTC-P	Qin	Float	✓	✓	✓	✓	✓	✓
RTC-P	IRC flow	Float	✓	✓	✓	✓	✓	✓
RTC-P	Allg. Ersatz 01	Float	✓	✓	✓	✓	✓	✓
RTC-P	Allg. Ersatz 02	Float	✓	✓	✓	✓	✓	✓
RTC-P	Allg. Ersatz 03	Float	✓	✓	✓	✓	✓	✓
RTC-P	Allg. Ersatz 04	Float	✓	✓	✓	✓	✓	✓
RTC-P	Allg. Ersatz 05	Float	✓	✓	✓	✓	✓	✓
RTC-P	Allg. Ersatz 06	Float	✓	✓	✓	✓	✓	✓
RTC-P	Allg. Ersatz 07	Float	✓	✓	✓	✓	✓	✓
RTC-P	Allg. Ersatz 08	Float	✓	✓	✓	✓	✓	✓
RTC-P	Allg. Ersatz 09	Float	✓	✓	✓	✓	✓	✓
RTC-P	Allg. Ersatz 10	Float	✓	✓	✓	✓	✓	✓
RTC-P	Allg. Ersatz 11	Float	✓	✓	✓	✓	✓	✓
RTC-P	Allg. Ersatz 12	Float	✓	✓	✓	✓	✓	✓
RTC-P	Allg. Ersatz 13	Float	✓	✓	✓	✓	✓	✓
RTC-P	Allg. Ersatz 14	Float	✓	✓	✓	✓	✓	✓
RTC-P	Allg. Ersatz 15	Float	✓	✓	✓	✓	✓	✓
RTC-P	Allg. Ersatz 16	Float	✓	✓	✓	✓	✓	✓

Gerät	Bezeichnung	Typ	mA-O	LVR/HVR	P-DP	M-TCP	PRN	E/IP
RTC-P	Generische Tags für SC-Geräte	Integer	—	—	✓	✓	✓	✓
RTC-SP	Dosierkonzentration	Float	✓	✓	✓	✓	✓	✓
RTC-SP	Anschluss	Float	✓	✓	✓	✓	✓	✓
RTC-SP	Dosierpumpe EIN/AUS	Integer	✓	✓	✓	✓	✓	✓
RTC-SP	Dosiermenge	Float	✓	✓	✓	✓	✓	✓
RTC-SP	Beschickungsmenge	Float	✓	✓	✓	✓	✓	✓
RTC-SP	TS klar	Float	✓	✓	✓	✓	✓	✓
RTC-SP	Dosierkonzentration	Float	✓	✓	✓	✓	✓	✓
RTC-SP	TS klar	Float	✓	✓	✓	✓	✓	✓
RTC-SP	TS-Zufuhr	Float	✓	✓	✓	✓	✓	✓
RTC-SP	Beschickungsmenge gemessen	Float	✓	✓	✓	✓	✓	✓
RTC-SP	Polymerfluss gemessen	Float	✓	✓	✓	✓	✓	✓
RTC-SP	Prozessgenehmigung	Integer	✓	✓	✓	✓	✓	✓
RTC-SP	Allg. Ersatz 01	Float	✓	✓	✓	✓	✓	✓
RTC-SP	Allg. Ersatz 02	Float	✓	✓	✓	✓	✓	✓
RTC-SP	Allg. Ersatz 03	Float	✓	✓	✓	✓	✓	✓
RTC-SP	Allg. Ersatz 04	Float	✓	✓	✓	✓	✓	✓
RTC-SP	Allg. Ersatz 05	Float	✓	✓	✓	✓	✓	✓
RTC-SP	Allg. Ersatz 06	Float	✓	✓	✓	✓	✓	✓
RTC-SP	Allg. Ersatz 07	Float	✓	✓	✓	✓	✓	✓
RTC-SP	Allg. Ersatz 08	Float	✓	✓	✓	✓	✓	✓
RTC-SP	Allg. Ersatz 09	Float	✓	✓	✓	✓	✓	✓
RTC-SP	Allg. Ersatz 10	Float	✓	✓	✓	✓	✓	✓
RTC-SP	Allg. Ersatz 11	Float	✓	✓	✓	✓	✓	✓
RTC-SP	Allg. Ersatz 12	Float	✓	✓	✓	✓	✓	✓
RTC-SP	Allg. Ersatz 13	Float	✓	✓	✓	✓	✓	✓
RTC-SP	Allg. Ersatz 14	Float	✓	✓	✓	✓	✓	✓
RTC-SP	Allg. Ersatz 15	Float	✓	✓	✓	✓	✓	✓
RTC-SP	Allg. Ersatz 16	Float	✓	✓	✓	✓	✓	✓
RTC-SP	Generische Tags für SC-Geräte	Integer	—	—	✓	✓	✓	✓

Anhang B Open-Source-Code und Lizenzen

Der im Gerät verwendete Open-Source-Code ist unter <https://github.com/HachCompany-SC4500> zu finden.

Eine Anleitung zum Bau des Geräts finden Sie unter https://github.com/HachCompany-SC4500/fusion_seacloud_platform.

Die entsprechenden Open-Source-Lizenzen finden Sie unter https://github.com/HachCompany-SC4500/fusion_licenses.



HACH COMPANY World Headquarters

P.O. Box 389, Loveland, CO 80539-0389 U.S.A.
Tel. (970) 669-3050
(800) 227-4224 (U.S.A. only)
Fax (970) 669-2932
orders@hach.com
www.hach.com

HACH LANGE GMBH

Willstätterstraße 11
D-40549 Düsseldorf, Germany
Tel. +49 (0) 2 11 52 88-320
Fax +49 (0) 2 11 52 88-210
info-de@hach.com
www.de.hach.com

HACH LANGE Sàrl

6, route de Compois
1222 Vézenaz
SWITZERLAND
Tel. +41 22 594 6400
Fax +41 22 594 6499