

Конектор SC4200c за Claros

Приложения

- Отпадъчни води
- Питейни води
- Индустриални води
- Други



Подобрете контролера си с отдалечен достъп

Свържете съществуващия Ви SC200 или SC1000* на Hach за отдалечен достъп до данните от онлайн системи по всяко време и навсякъде.

Гарантирайте точността на уреда

Инструкции стъпка по стъпка за всякакво свързано устройство помагат да се гарантира правилното извършване на техническо обслужване от операторите, опростявайки обучението, свеждайки до минимум престойте и подsigурявайки точната работа на уреда.

Дистанционно следене

Можете да наблюдавате станцията и процеса Ви денонощно с непрекъснат отдалечен достъп до Вашите измервания и уреди.

Техническо обслужване, базирано на състоянието

Софтуер за прогнозна диагностика постоянно следи състоянието на уредите Ви, като Ви позволява да оптимизирате графика за техническо обслужване и да отделите приоритетно внимание на уредите, които наистина се нуждаят от него.

**Конекторът за Claros за SC1000 ще бъде наличен през четвъртото тримесечие на 2020 г.*

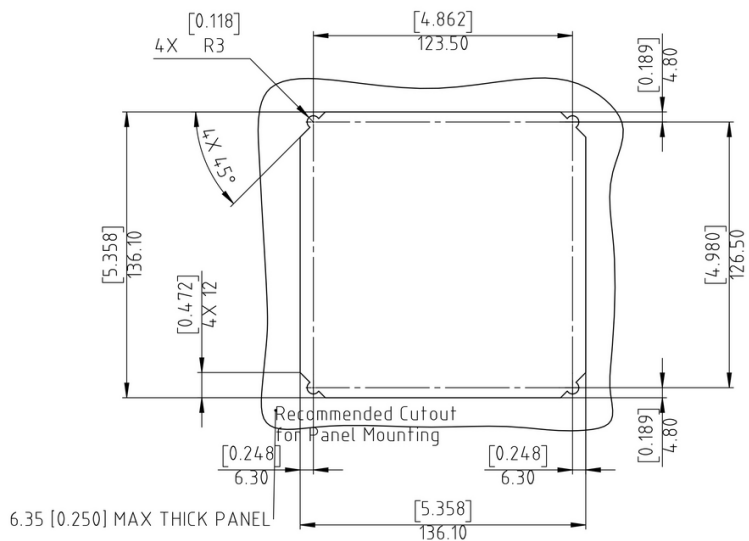
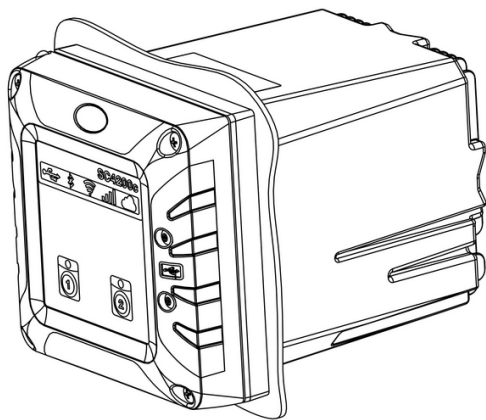
Технически данни*

Описание	Контролиран от микропроцесор и управляван чрез меню преходен модул, който се свързва към SC200 или SC1000	USB порт	Използва се за изтегляне на данни и качване на софтуер. Контролерът записва приблизително 20 000 данни точки за всеки свързан сензор.
Размери	½ DIN - 144 x 144 x 192 mm (5,7 x 5,7 x 7,6 in)	Сертификати за съответствие	Одобрен за CE маркировка (при всички типове сензори). Посочен за употреба на стандартни места съгласно UL и CSA стандартите за безопасност на ETL (за всички типове сензори).
Тегло	1,7 kg (само контролер, без модули)	Определени модели с променливотоково захранване са посочени за употреба на стандартните обезопасени места съгласно UL и CSA стандартите за безопасност на Underwriters Laboratories (за всички типове сензори).	
Ограждение, клас	NEMA 4X / IP66 метална кутия с устойчив на корозия финиш	Гаранция	2 Години
Работен температурен диапазон	LAN версия: -20 - 60°C Клетъчна версия: -20 - 55°C	Съвместими мрежови технологии	GSM 3G/4G (напр. AT&T, T-Mobile, Rogers, Vodafone и т.н.) Външен CDMA (напр. Verizon)
Условия на съхранение	-20 - 70°C, при относителна влажност 0 - 95%, без конденз	Съвместими инструменти	Амоний: Amtax sc, AN-ISE sc, A-ISE sc Нитрат: Nitratx sc, N-ISE sc, Nitratx clear/eco/plus sc Фосфат: Phosphax sc, Phosphax sc LR Органични вещества: Uvas sc pH/ORP: pHd sc, 1200-S sc, 8362sc Проводимост: 3700sc, 3798-S sc, 3400sc Озон: 9185sc Разтворен кислород: LDO 2 sc Хлор: CL10sc, CL17sc, 9184sc Хлорен диоксид: 9187sc Твърди вещества в суспензия: Solitax sc, TSS sc Ниво на утайка: Sonatx sc Мътност: TU5300sc/TU5400sc, Ultraturb sc, SS7 sc
Надм. височина	2000 m максимум		
Категория на инсталация	Категория II		
Замърсяване, степен	2		
Клас на защита	I, свързан към защитното заземяване		
Изисквания към захранването (напрежение)	100 - 240 V AC		
Изисквания към захранването (Hz)	50/60 Hz		
Измервания	Една връзка към SC контролер		
Релета	Високо напрежение: Две релета (SPDT) Макс. напрежение на превключване: 250 VAC Макс. ток на превключване: 5 A (само с резистивен товар) Максимална мощност на превключване: 1250 VA, 125 W (само с резистивен товар) Размер на проводниците: от 0,75 до 2,5 mm ² (от 18 до 12 AWG) Ниско напрежение: Четири релета на всеки нисковолтов релеен модул		
Възможности за комуникация	Profibus DPV1 card		
Мрежова свързаност	LAN версия: два Ethernet конектора (10/100 Mbps), функция за превключване, M12 женски D-кодиращ конектор. Клетъчна версия: държач за SIM карта (3G/4G). Типът на свързването зависи от конфигурацията на контролера.		

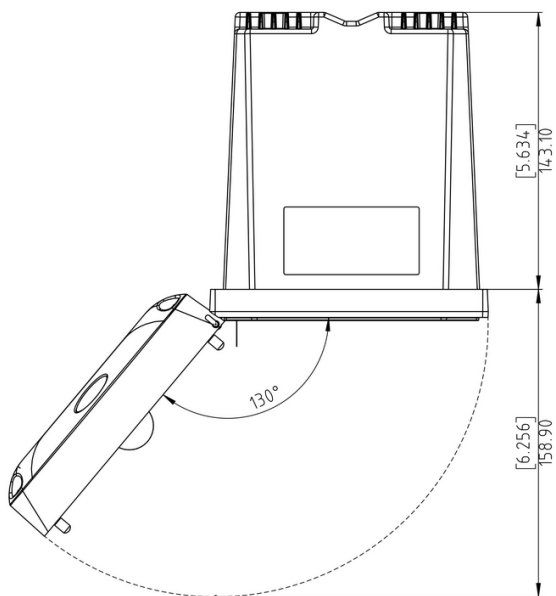
*Подлежи на промяна

Размери

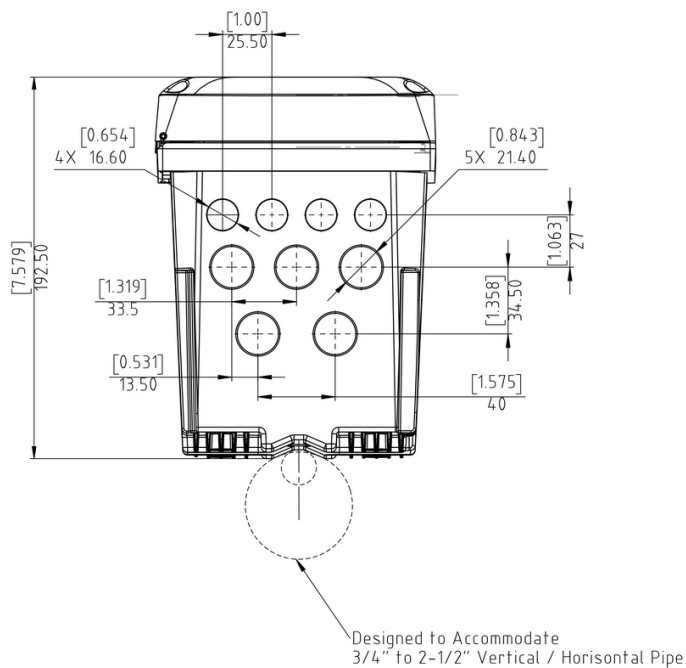
Размери на панелно окачване



Горен и долен изглед



Door Opening Details



Designed to Accommodate 3/4" to 2-1/2" Vertical / Horizontal Pipe

Информация за поръчка

Конектор за Claros

- LXV524.99.100A0** Конектор SC4200c за Claros, LAN, с щепсел
- LXV524.99.110A0** Конектор SC4200c за Claros, 3G/4G AT&T САЩ, с щепсел
- LXV524.99.130A0** Конектор SC4200c за Claros, 3G/4G Европа, с щепсел
- LXV524.99.140A0** Конектор SC4200c за Claros, външна кутия за Wi-Fi/клетъчна връзка, с щепсел

Предлагат се други конфигурации. Свържете се с екипа по техническа поддръжка на Hach или с представител на Hach.

Принадлежности

- LXZ524.99.00046** Конектор за отдалечено обслужване за SC200
- LXZ524.99.00043** Конектор за отдалечено обслужване за SC1000*
- LXZ524.99.00004** Екран за защита от UV
- LXZ524.99.00033** Прозорче на сенника
- LXZ524.99.00037** Сенник

*Конекторът за Claros за SC1000 ще бъде наличен през четвъртото тримесечие на 2020 г.



Възможност за използване на предимствата на Smart Monitoring

Този уред е свързан с Claros, иновативната информационна система на Hach за води. Claros Ви позволява безпроблемно да свързвате и управлявате уреди, данни и процеси - навсякъде и по всяко време. Резултатът е по-голямо доверие във Вашите данни и подобрена ефективност на Вашите операции. За да отключите пълния потенциал на Claros, настоявайте за активиране на уредите с Claros.

Сервизът на Hach защитава вашата инвестиция

С Hach Сервиз имате глобален партньор, който разбира Вашите нужди и се грижи за предоставянето на навременна, висококачествена услуга, на която можете да се доверите. Нашият сервизен екип предлага уникална експертиза, която да Ви помогне да увеличите максимално времето за работа на инструмента, да гарантирате целостта на данните, да поддържате оперативната стабилност и да намалите риска за несъответствие с нормите.