

Αισθητήρας PAH500 PAH online μέτρησης ελαίου σε νερό

Εφαρμογές
• Θαλάσσιο Νερό



Αποδεδειγμένο. Καταξιωμένο. Αξιοπίστο. Η λύση για συστήματα καθαρισμού καυσαερίων πλοίων.

Αξιοπιστία

Με εκατοντάδες επιτυχείς εγκαταστάσεις σε εφαρμογές εισόδου και εξόδου πλυντρίδας, μπορείτε να είστε σίγουροι για ακριβείς μετρήσεις, μέγιστο χρόνο λειτουργίας, υψηλής ποιότητας service και υποστήριξης από μια εταιρεία εγνωσμένης αξίας στην ποιότητα του νερού παγκοσμίως. Ο PAH500 είναι ο online αισθητήρας μέτρησης ελαίου σε νερό που παρέχει υψηλή ευαισθησία με χαμηλό κόστος ιδιοκτησίας.

Η ηγετική θέση της Hach για 85 έτη στην ανάλυση νερού, η εμπειρία και η καινοτομία, σας διασφαλίζουν ότι σας παρέχουμε το καλύτερο όργανο και την αξιοπιστία που χρειάζεστε.

Πιστοποιήσεις

Κατανοούμε πόσο σημαντική είναι η επιχείρηση και ο εξοπλισμός που διαθέτετε για εσάς. Για αυτόν τον λόγο, είμαστε υπερήφανοι που διαθέτουμε πιστοποιήσεις από τους παρακάτω οργανισμούς:

Εγκρίσεις τύπου Ναυτιλίας: DNV-GL, ABS, ClassNK, Κυβέρνηση Ιαπωνίας και Μητρώο Κορέας**

Επιτροπή προστασίας θαλάσσιου περιβάλλοντος: MEPC.259(68) από DNV-GL

Η πιστοποίηση επιδεικνύει τη δέσμευση της Hach για συνεχή βελτίωση και βιώσιμη επιχειρηματική απόδοση.



**Ενδέχεται να εκκρεμούν τελικές αναθεωρήσεις και πιστοποιήσεις από ορισμένες Ναυτιλιακές ενώσεις για τις πιστοποιήσεις.

Ελάχιστη συντήρηση

Χωρίς σωλήνες, αντλίες ή βαλβίδες που μπορεί να ρυπανθούν, η συντήρηση περιορίζεται σε περιστασιακό καθαρισμό του σωλήνα χαλαζία και service μία φορά ανά δύο έτη ώστε να τηρείται η συμμόρφωση σύμφωνα με τους κανονισμούς IMO (ετησίως για κανονισμούς USCG). Τελικά, γιατί να αφιερώνετε χρόνο για συντήρηση όταν δεν απαιτείται;

Κατασκευασμένα για ναυτιλία

Ο PAH500 κατασκευάστηκε επί τούτου για δύσκολες ναυτιλιακές εφαρμογές. Μπορεί να εντοπίσει και να μετρήσει πολυκυκλικούς αρωματικούς υδρογονάνθρακες (PAH) από 0 - 900 ppb (μg/L). Το περίβλημα από τιτάνιο και ο σωλήνας μέτρησης από χαλαζία βοηθούν στην ελαχιστοποίηση της διάβρωσης στις εφαρμογές συστήματος καθαρισμού απαερίων (EGCS). Ο αισθητήρας έχει εκπλυθεί εργοστασιακά με άζωτο ώστε να διασφαλίζεται η αξιοπίστη λειτουργία του σε περιβάλλον με υγρασία. Η πηγή φωτός, το φίλτράρισμα και η βαθμονόμηση για φαινανθρένιο σε πλυντρίδες καυσαερίων αποδεικνύουν ότι αυτός ο αισθητήρας είναι σχεδιασμένος ειδικά για την εφαρμογή σας.

Η Hach προσφέρει μια ποικιλία προϊόντων για την υποστήριξη της εφαρμογής EGCS που διαθέτετε και τη συμμόρφωση με τους κανονισμούς IMO όπως:

- Ultraturb sc (Θολότητα)
- pHD (pH)
- Σειρά 3700 (Αγωγιμότητα)
- SC1000 (Ελεγκτής)

Τεχνικά στοιχεία ***Αισθητήρας PAH500**

Μέθοδος μέτρησης	Υπεριώδης (LED) διέγερση 255, ανίχνευση 370 nm
Αρχή μέτρησης	UV φθορισμός
Παράμετρος	PAH (πολυκυκλικός αρωματικός υδρογονάνθρακας)
Εύρος μέτρησης	0 - 900 µg/L PAH / PHE (ισοδύναμα φαινανθρενίου)
Ακρίβεια	± 5 µg/L για μετρήσεις ≤ 100 µg/L ± 5% για μετρήσεις > 100 µg/L
Αντιστάθμιση θολότητας	Υπολογισμένο, ακριβές για θολότητα ≤ 150 NTU
Καταγραφή δεδομένων	10 sec - 15 min
Διάστημα μέτρησης	10 sec
Θερμοκρασία Λειτουργίας	5 - 55 °C
Απαιτήση Ισχύος (Voltage)	12 VDC παρεχόμενο απο την ψηφιακή γέφυρα
Κατανάλωση ισχύος	1 W
Υλικό περιβλήματος	Τιτάνιο
Διαστάσεις	Σώμα αισθητήρα (Διάμετρος x μήκος): 76,2 x 145,1 mm (3,0 x 5,71 in)
Βάρος	1 kg
Καλώδιο	Αναλογικό καλώδιο, 4 αγωγοί με προστασία, Αγωγός γείωσης, 24 AWG, 90 °C, 600 V _{RMS} , IEC 60332-1-2; UL94 VW-1, 1 - 3 m; Τυπικό: 1 m
Πιστοποιήσεις	Σήμανση CE EE Εγκρίσεις τύπου Ναυτιλίας**: DNV-GL, ABS, Class NK, Κυβέρνηση Ιαπωνίας, Μητρώο Κορέας Επιτροπή προστασίας θαλάσσιου περιβάλλοντος - MEPC.259(68)

Γέφυρα A/D

Διεπαφή	Αναλογική: 0 - 5 VDC (είσοδος από τον αισθητήρα), 12 VDC (έξοδος στον αισθητήρα) Ψηφιακή: Modbus, RS485 (έξοδος)
Διαστάσεις	Γέφυρα (Διάμετρος x μήκος): 34 x 175 mm (1,4 x 7 in)
Βάρος	145 g
Καλώδιο	Καλώδιο μεταξύ του αισθητήρα και της ψηφιακής γέφυρας: 1 m (3,3 ft), Κατάταξη διάδοσης φλόγας IEC 60332-1-2, UL94 VW-1
Σύνδεσμος	M12 Male/Female
Φλογοεπιβραδυντικότητα	UL94 V-0 (περίβλημα GW, πλαστικά) IEC 60332-1-2, UL VW-1 (ψηφιακά καλώδια)
Κατάταξη περιβλήματος	IP67
Απαιτήση Ισχύος (Voltage)	12 VDC παρεχόμενο απο τον ελεγκτή SC1000, 1,8 W

*Υπόκειται σε αλλαγές χωρίς προειδοποίηση

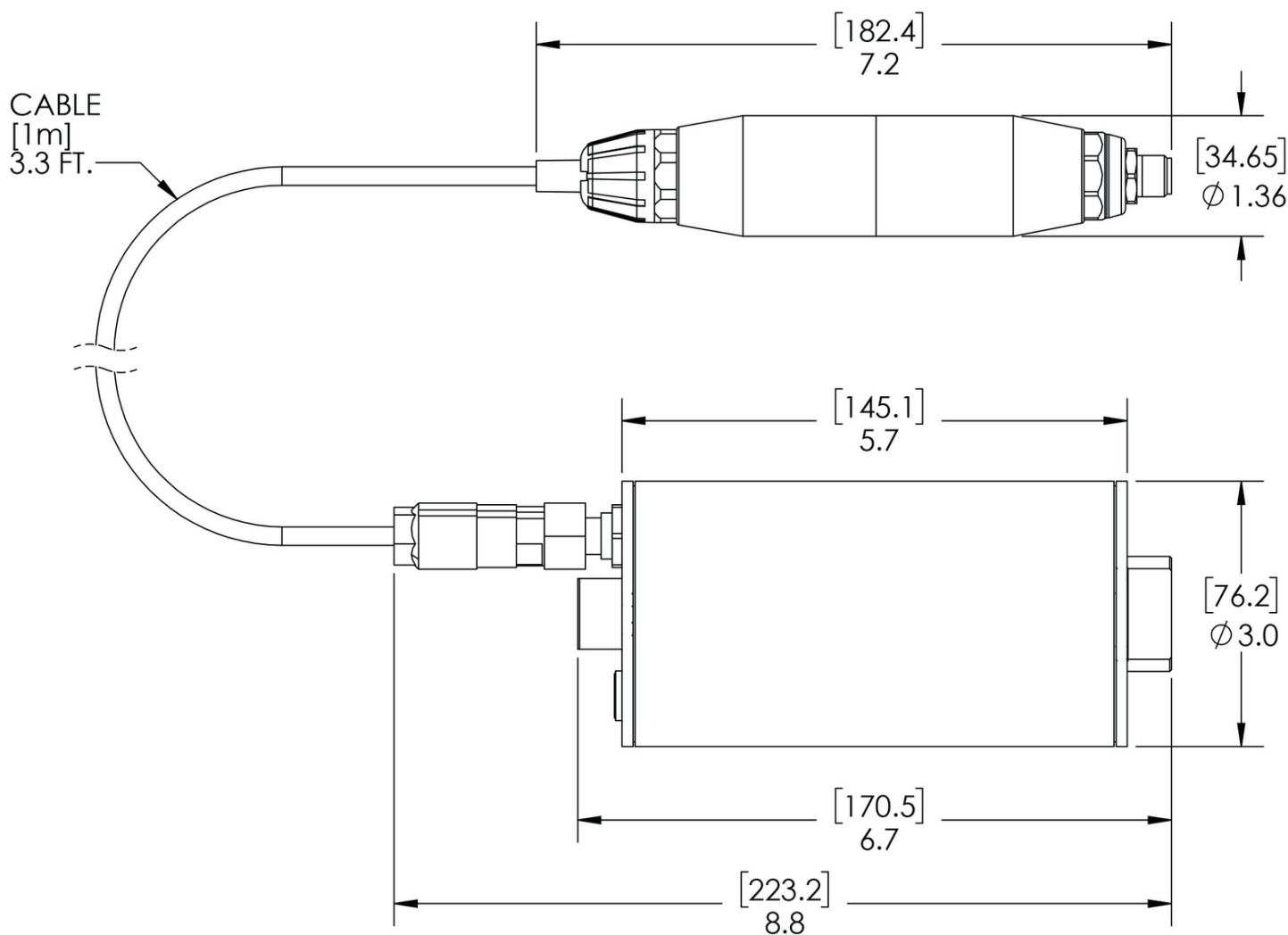
**Ενδέχεται να εκκρεμούν τελικές αναθεωρήσεις και πιστοποιήσεις για ορισμένες Ναυτιλιακές Επιχειρήσεις.

Αρχή Λειτουργίας

Η αρχή μέτρησης βασίζεται στις ιδιότητες φθορισμού των PAH. Μετά τη διέγερση που προκαλείται από πηγή φωτός UV, οι PAH εκπέμπουν φως με μεγαλύτερα μήκη κύματος μετά από σύντομη χρονική καθυστέρηση. Η ένταση αυτού του φωτός μετράται και είναι ανάλογη με τη συγκέντρωση των PAH. Αυτή η αρχή μέτρησης είναι σημαντικά πιο ευαίσθητη από τη μέτρηση της απορρόφησης και σκέδασης του φωτός. Είναι δυνατή η ανίχνευση του μικρότερου ίχνους μόλυνσης με PAH στο νερό. Οι PAH αποτελούν αναπόσπαστα μέρη των περισσότερων προϊόντων ορυκτελαίων και αποτελούν πολύ ειδικό δείκτη μόλυνσης ελαίου των υδατικών συστημάτων και του νερού διεργασιών.

Διαστάσεις

[σε χιλιοστά / ίντσες]



Πληροφορίες παραγγελίας

Αισθητήρες PAH

LXV541.99.1001H	Ψηφιακός αισθητήρας PAH PAH500, καλώδιο 1.0 m, στήριγμα
LXV541.99.2001H	Ψηφιακός αισθητήρας PAH PAH500, καλώδιο 7.7 m, στήριγμα
LXV541.99.3001H	Ψηφιακός αισθητήρας PAH PAH500, καλώδιο 15 m, στήριγμα
LXV541.99.4001H	Ψηφιακός αισθητήρας PAH PAH500, καλώδιο 30 m, στήριγμα

Εξαρτήματα

6122400	Ψηφιακό καλώδιο επέκτασης, 1 m (3,2 ft.)
5796000	Ψηφιακό καλώδιο επέκτασης, 7,7 m (25 ft.)
5796100	Ψηφιακό καλώδιο επέκτασης, 15 m (50 ft.)
5796200	Ψηφιακό καλώδιο επέκτασης, 30 m (100 ft.)
6166300	Βαλβίδα αποστράγγισης
6845000	¼" βύσμα NPT
LXZ541.99.0001H	Βραχιόνες στήριξης

Ελεγκτής SC1000

Μονάδες αισθητήρα:

LXV400.99.00121	Μονάδα αισθητήρα SC1000, 4 αισθητήρες, 4x 4-20 mA έξοδος, 100-240 V AC
LXV400.99.20121	Ελεγκτής SC1000, 4 αισθητήρες, 4x 4-20 mA έξοδος, 100-240 V AC, καλώδιο EE

Μονάδα οθόνης:

LXV402.99.00201	Μονάδα οθόνης SC1000 χωρίς GSM
------------------------	--------------------------------

Αντιδραστήρια και αναλώσιμα

LZC541	Κιτ βαθμονόμησης αισθητήρα PAH500
2563899	Πρότυπο φαινανθρενίου, 25 ppb
2563901	Πρότυπο φαινανθρενίου, 50 ppb
2088000	Απορρυπαντικό Alconox
2088153	Απορρυπαντικό Liqui-Nox
1227642	Ισοπροπυλική αλκοόλη
244932	Θειικό οξύ, 5,25 N
9774000	Μπατονέτα καθαρισμού, συσκ/50
2749320	Αναλώσιμες πιπέτες, συσκ/20

Το Service της Hach προστατεύει την επένδυσή σας

Με το τμήμα Service της Hach, έχετε έναν παγκόσμιο συνεργάτη που κατανοεί τις ανάγκες σας και φροντίζει για την έγκαιρη και ποιοτική τεχνική υποστήριξη, την οποία μπορείτε να εμπιστευέστε. Το τμήμα τεχνικής υποστήριξης διαθέτει την τεχνογνωσία ώστε να εξασφαλίζει τη λειτουργία του εξοπλισμού σας στο μέγιστο βαθμό, να διασφαλίζει την ακεραιότητα των δεδομένων σας, να διατηρεί τη λειτουργική σταθερότητα και να μειώνει τον κίνδυνο της μη συμμόρφωσης.