



DOC023.91.90137

Sonde AN-ISE sc
Sonde AISE sc
Sonde NISE sc

MANUEL D'UTILISATION

11/2021, Edition 7

Table des matières

Section 1 Caractéristiques techniques	5
1.1 Dimensions	6
Section 2 Informations générales	7
2.1 Consignes de sécurité	7
2.1.1 Informations relatives aux dangers dans ces instructions d'utilisation.....	7
2.1.2 Etiquettes de mise en garde	7
2.2 Informations générales relatives aux sondes	8
2.3 Principe fonctionnel	9
2.3.1 Sonde AN-ISE sc.....	9
2.3.2 Sonde AISE sc.....	10
2.3.3 Sonde NISE sc.....	10
Section 3 Installation	11
3.1 Déballage de la sonde	11
3.2 Déballage de la cartouche du capteur	11
3.2.1 Assemblage de l'emballage de stockage, cartouche du capteur comprise	13
3.2.2 Retrait de la cartouche de l'emballage de stockage	14
3.3 Assemblage de la sonde	15
3.4 Installation de l'unité de nettoyage (en option)	17
3.5 Installation de la sonde dans le flux d'échantillon	18
3.5.1 Position de la sonde sur la fixation	18
3.5.2 Exemple d'installation de la sonde.....	19
3.6 Connexion de la sonde au transmetteur sc (site non Ex) avec des raccords vissés.....	19
Section 4 Fonctionnement	21
4.1 Utilisation d'un transmetteur sc.....	21
4.2 Réglage du capteur	21
4.3 Enregistreur des données du capteur.....	21
4.4 Menu de diagnostic du capteur.....	21
4.5 Menu du capteur.....	21
4.6 Étalonnage/correction de matrice	25
4.6.1 Calibrage du code du capteur.....	26
4.6.2 Correction de la matrice via LINK2SC	26
4.6.3 Correction manuelle de la matrice	27
4.6.4 Réalisation de la correction de matrice.....	28
4.6.4.1 Correction MATRICE 1 (correction de matrice à 1 point)	28
4.6.4.2 Correction de valeur 1.....	29
4.6.4.3 Correction de valeur 2.....	29
4.6.4.4 Correction MATRICE 2 (correction de matrice à 2 points).....	30
Section 5 Entretien	31
5.1 Calendrier d'entretien.....	31
5.2 Nettoyez le capteur	31
5.2.1 Polissage de l'électrode de chlorure (AN-ISE sc et NISE sc uniquement)	31
5.3 Remplacement de la cartouche du capteur	32
5.4 Stockage.....	34

Section 6 Dépannage	35
6.1 Messages d'erreur.....	35
6.2 Avertissements.....	36
6.3 Dépannage	38
6.3.1 Dépannage lors du fonctionnement	38
6.3.2 Dépannage lors du calibrage	39
Section 7 Pièces de rechange et accessoires	41
7.1 Pièces de rechange	41
7.2 Accessoires	41
7.3 Accessoires de validation.....	41
7.4 Documentation correspondante	42
Section 8 Garantie limitée	43

Section 1 Caractéristiques techniques

Sous réserve de modifications.

Informations générales	AN-ISE sc	AISE sc	NISE sc
Méthode de mesure	Mesure potentiométrique avec électrodes sélectives d'ions (ISE)		
	Ammonium et potassium, nitrate et chlorure, système de référence	Ammonium et potassium, système de référence	Nitrate et chlorure, système de référence
Plage de mesure	0 à 1 000 mg/l [NH ₄ -N] 0 à 1 000 mg/l [K ⁺] 0 à 1 000 mg/l [NO ₃ -N] 0 à 1 000 mg/l [Cl ⁻]	0 à 1 000 mg/l [NH ₄ -N] 0 à 1 000 mg/l [K ⁺]	0 à 1 000 mg/l [NO ₃ -N] 0 à 1 000 mg/l [Cl ⁻]
Précision	5% de la valeur mesurée + 0.2 mg/l ¹		
Reproductibilité	5% de la valeur mesurée + 0.2 mg/l ¹		
Temps de réponse (90%)	< 3 minutes (5 à 50 mg/l)		
Intervalle de mesure	Continu		
Plage de pH	pH 5 à pH 9		
Méthodes de calibrage	Code de capteur pour la cartouche du capteur, correction de valeur à 1 et 2 points ou correction de matrice		
Consommation électrique	1 W		
Alimentation	Par transmetteur sc		
Transfert de données	Par transmetteur sc		
Données ambiantes			
Environnement typique	Utilisé dans la phase biologique du traitement des eaux usées municipales		
Température de stockage	Capteur : -20 à 60 °C (-4 à 140 °F); 95 % d'humidité relative, sans condensation Cartouche de capteur : 5 à 40 °C (41 à 104 °F); 95 % d'humidité relative, sans condensation		
Température de fonctionnement	Air : -20 à 45 °C (-4 à 113 °F); 95 % d'humidité relative, sans condensation		
Température de l'échantillon	+2 à 40 °C (35 à 104 °F); 95 % d'humidité relative, sans condensation		
Vitesse de flux maximale	< 4 m/s		
Pression et profondeur d'immersion maximales du capteur	Peut être immergé à une profondeur de 0.3 à 3 m (1 à 10 pieds) ; pression maximale : 0.3 bar (4.4 psi).		
Sortie d'air comprimé max. pendant le fonctionnement de l'unité de nettoyage	3.1 bars (45 psi)		
Altitude	2 000 m (6560 ft) maximum		
Niveau de pollution	2		
Catégorie de surtension	II		
Conditions environnementales	Utilisation en extérieur		

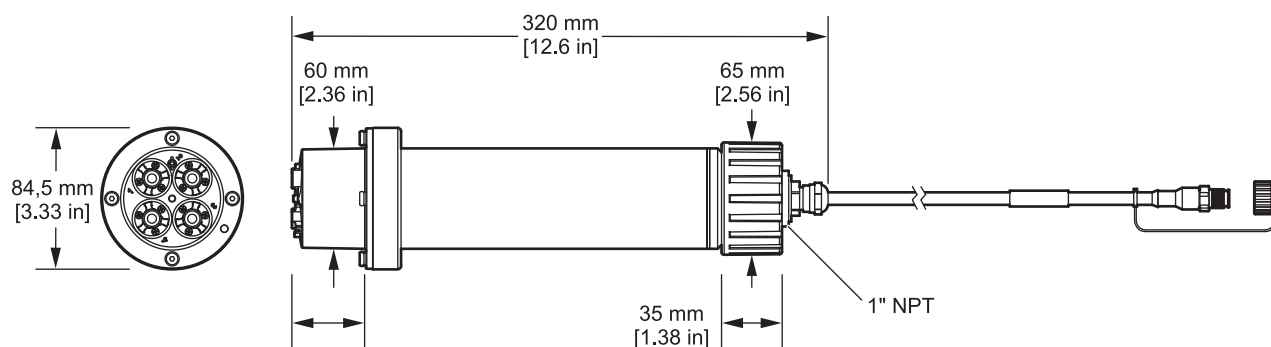
Caractéristiques techniques

Informations générales relatives à la sonde	
Dimensions de la sonde	320 mm x 84.5 mm (12.6 x 3.3 po.) (longueur x Ø) Voir Figure 1, page 6 .
Longueur du câble de sonde	Standard : 10 m (33.8 pieds) Des rallonges sont proposées en option, avec les longueurs suivantes : 5, 10, 15, 20, 30, 50 m (16.4, 33.8, 49.2, 65.6, 98.4, 164 pieds). Longueur totale maximale : 100 m [328 pieds]
Poids de la sonde	Environ 2 380 g (83.95 oz)
Matériaux mouillés	Uniquement pour des installations immergées : Sonde : acier inoxydable (1,4571), ASA + PC, silicone, PVC et PU Cartouche de capteur : PVC, POM, ABS, acier inoxydable (1,4571), NBR Unité de nettoyage en option : TPE, PUR, acier inoxydable (1,4571)
Angle d'installation	45° +/- 15° verticalement, dans le sens du flux

¹ Avec solutions standard et électrodes ISE dans des conditions de laboratoire

1.1 Dimensions

Figure 1 Dimensions de la sonde



Section 2 Informations générales

2.1 Consignes de sécurité

Veillez lire l'intégralité des instructions d'utilisation avant de débiller, configurer ou mettre en service l'appareil. Respectez les mises en garde et les avertissements. Le non-respect de ces consignes peut provoquer des blessures graves chez l'opérateur ou endommager l'appareil.

Pour vous assurer que la protection fournie par cet appareil n'est pas affectée, n'utilisez pas ou n'installez pas cet appareil d'une autre façon que celle décrite dans ces instructions d'utilisation.



2.1.1 Informations relatives aux dangers dans ces instructions d'utilisation

⚠ DANGER
Signale une situation potentiellement dangereuse ou un danger imminent qui, s'il n'est pas évité, peut entraîner des blessures graves ou mortelles.
⚠ AVERTISSEMENT
Indique une situation dangereuse potentielle ou imminente qui, si elle n'est pas évitée, peut entraîner des blessures graves voire mortelles.
⚠ ATTENTION
Indique une situation dangereuse potentielle susceptible d'entraîner des blessures mineures ou de moyenne gravité.
AVIS
Indique une situation qui, si elle n'est pas évitée, peut endommager l'appareil. Informations sur lesquelles il est important d'insister.

Remarque : Informations complétant le texte principal.

2.1.2 Etiquettes de mise en garde

Lisez toutes les étiquettes et tous les repères apposés sur l'appareil. Le non-respect de ces consignes peut provoquer des blessures ou endommager l'appareil. Vous trouverez des notes d'avertissement correspondant aux symboles apposés sur l'appareil dans le manuel d'utilisation.

	Ce symbole peut être apposé sur l'appareil. Il fait référence aux consignes d'utilisation et/ou de sécurité fournies dans le manuel d'utilisation.
	Depuis le 12 août 1995, il est interdit de mettre au rebut les appareils électriques portant ce symbole dans une décharge sans tri ou industrielle européenne. Selon la réglementation en vigueur (Directive européenne 2002/96/EC), les consommateurs de l'UE doivent désormais retourner aux fabricants leurs anciens appareils électriques à des fins de mise au rebut. Cette opération n'entraîne aucun frais pour l'utilisateur. Remarque : <i>Veillez contacter le fabricant ou le fournisseur de l'appareil pour obtenir des informations sur la façon de retourner un équipement en fin de vie, des accessoires électriques fournis par le fabricant et tout élément auxiliaire à des fins de recyclage ou pour une mise au rebut appropriée.</i>

2.2 Informations générales relatives aux sondes

Les sondes ont été développées pour les applications d'eaux usées municipales.

Les sondes ISE (voir [Figure 2](#)) comprennent des électrodes sélectives d'ions pour la mesure en continu d'ammonium et/ou de nitrate dans le bassin proprement dit. Elles fonctionnent sans réactif et ne nécessitent pas de traitement supplémentaire de l'échantillon. Les ions d'ammonium/nitrate sont mesurés à l'aide d'une électrode sélective.

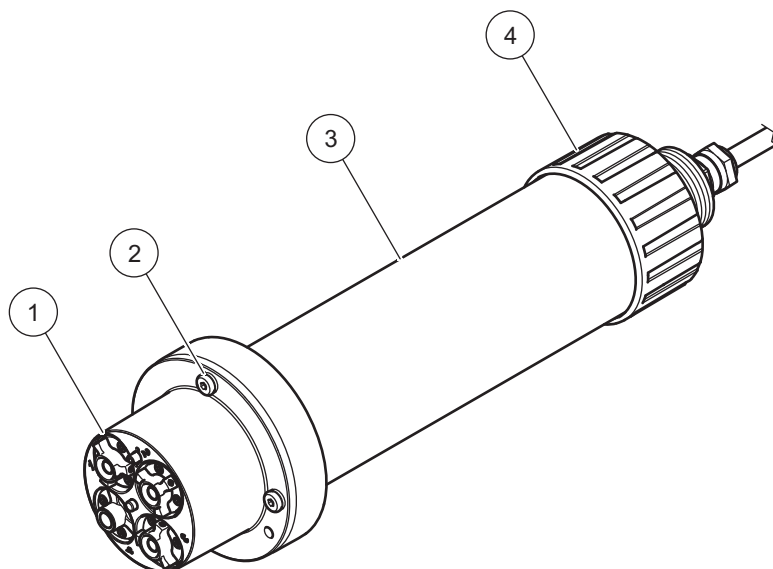
La seule pièce d'usure est la cartouche du capteur (voir [Figure 3, page 9](#)) (numéro de commande LZY694). La cartouche du capteur se compose des électrodes sélectives d'ions pour l'ammonium et le potassium (électrode de compensation pour l'ammonium) ou le nitrate et le chlorure (électrode de compensation pour le nitrate), d'un système de référence pH/D et d'un capteur de température pour la comparaison des températures.

Remarque : les électrodes de nitrate et chlorure sont désactivées pendant l'utilisation de la sonde AISE sc. Pendant l'utilisation de la sonde NISE sc, les électrodes d'ammonium et de potassium sont désactivées.

Une unité de nettoyage supplémentaire conçue pour le nettoyage automatique des membranes de la cartouche du capteur peut être commandée séparément. Pour plus d'informations, reportez-vous à la fiche d'instructions fournie avec l'unité de nettoyage.

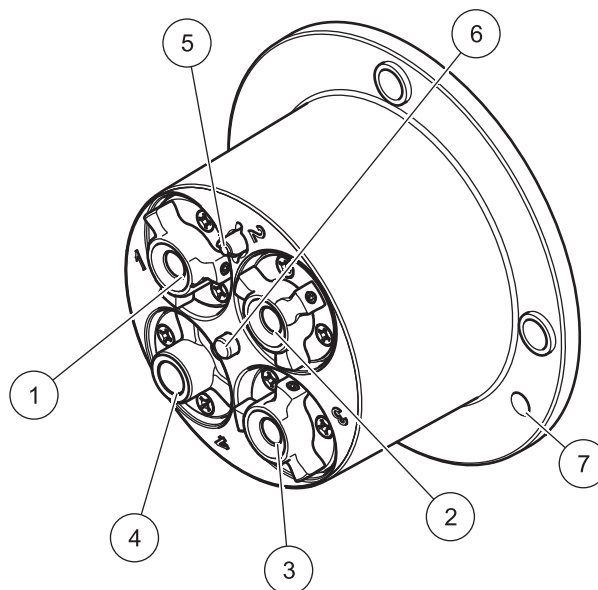
Le fabricant recommande l'utilisation du système de nettoyage à jet d'air haut rendement pour l'alimentation en air comprimé (voir [7.2 Accessoires, page 41](#)) ; il s'agit d'un compresseur placé dans un logement en plastique résistant aux intempéries.

Figure 2 **Sonde ISE**



1	Cartouche du capteur	3	Corps de sonde
2	Boulon de fixation pour cartouche de capteur	4	Écrou-raccord

Figure 3 Cartouche du capteur



1	Electrode d'ammonium ^{1,2}	5	Système de référence
2	Electrode de nitrate ^{1,3}	6	Capteur de température
3	Electrode potassium ^{1,2}	7	Trou de marqueur pour l'assemblage de la sonde
4	Electrode de chlorure ^{1,3}		

¹ Active avec AN-ISE sc

² Active avec AISE sc

³ Active avec NISE sc

2.3 Principe fonctionnel

Les électrodes sélectives comportent une membrane spéciale à laquelle seul un type spécifique d'ions peut adhérer. En conséquence, un potentiel spécifique aux ions se forme à la surface de la membrane. Pour mesurer une différence de potentiel, un système de référence qui ne sera pas affecté par l'échantillon à mesurer est nécessaire.

La technologie CARTRICAL™ réduit la sensibilité transverse en étalonnant non seulement les différentes électrodes l'une par rapport à l'autre, mais aussi les électrodes de mesure avec les électrodes de compensation et la référence ; cette opération est réalisée en usine. Le système de référence est conçu avec la technologie de différentiel de pH et est donc particulièrement stable en termes de dérive et de contamination.

2.3.1 Sonde AN-ISE sc

La sonde AN-ISE sc utilise l'électrode sélective d'ions pour mesurer les ions d'ammonium (NH_4^+) et de nitrate (NO_3^-) dans un échantillon d'eaux usées.

Les facteurs d'interférence courants liés au potassium (lors de la mesure d'ammonium), au chlorure (lors de la mesure de nitrate) et à la température sont compensés à l'aide d'électrodes intégrées appropriées.

2.3.2 Sonde AISE sc

La sonde AISE sc utilise l'électrode sélective d'ions pour mesurer les ions d'ammonium (NH_4^+) dans un échantillon d'eaux usées.

Les facteurs d'interférence courants liés au potassium et à la température sont compensés à l'aide d'électrodes intégrées appropriées.

2.3.3 Sonde NISE sc

La sonde NISE sc utilise l'électrode sélective d'ions pour mesurer les ions de nitrate (NO_3^-) dans un échantillon d'eaux usées.

Les facteurs d'interférence courants liés au chlorure et à la température sont compensés à l'aide d'électrodes intégrées appropriées.

Section 3 Installation

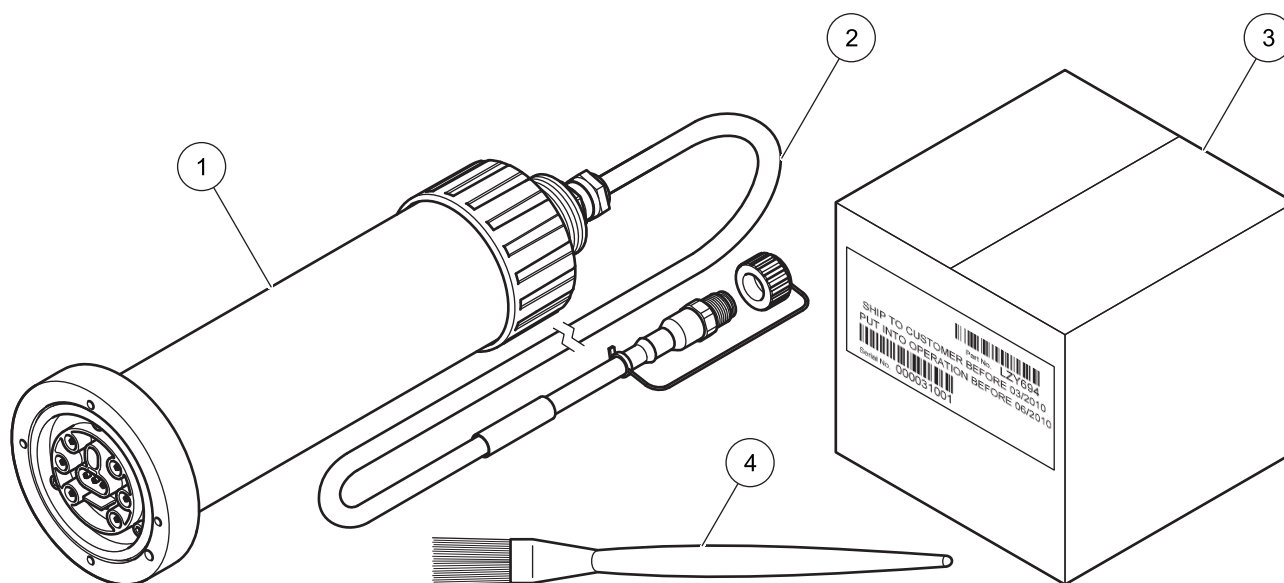
AVIS

Les opérations décrites dans cette section du manuel d'utilisation ne doivent être effectuées que par du personnel qualifié.

3.1 Déballage de la sonde

Retirez la sonde de l'emballage d'expédition et vérifiez qu'elle ne présente aucune détérioration. Assurez-vous de la présence de tous les éléments indiqués à la Figure 4. Si un élément est absent ou endommagé, contactez le fabricant ou votre fournisseur.

Figure 4 Contenu de la livraison



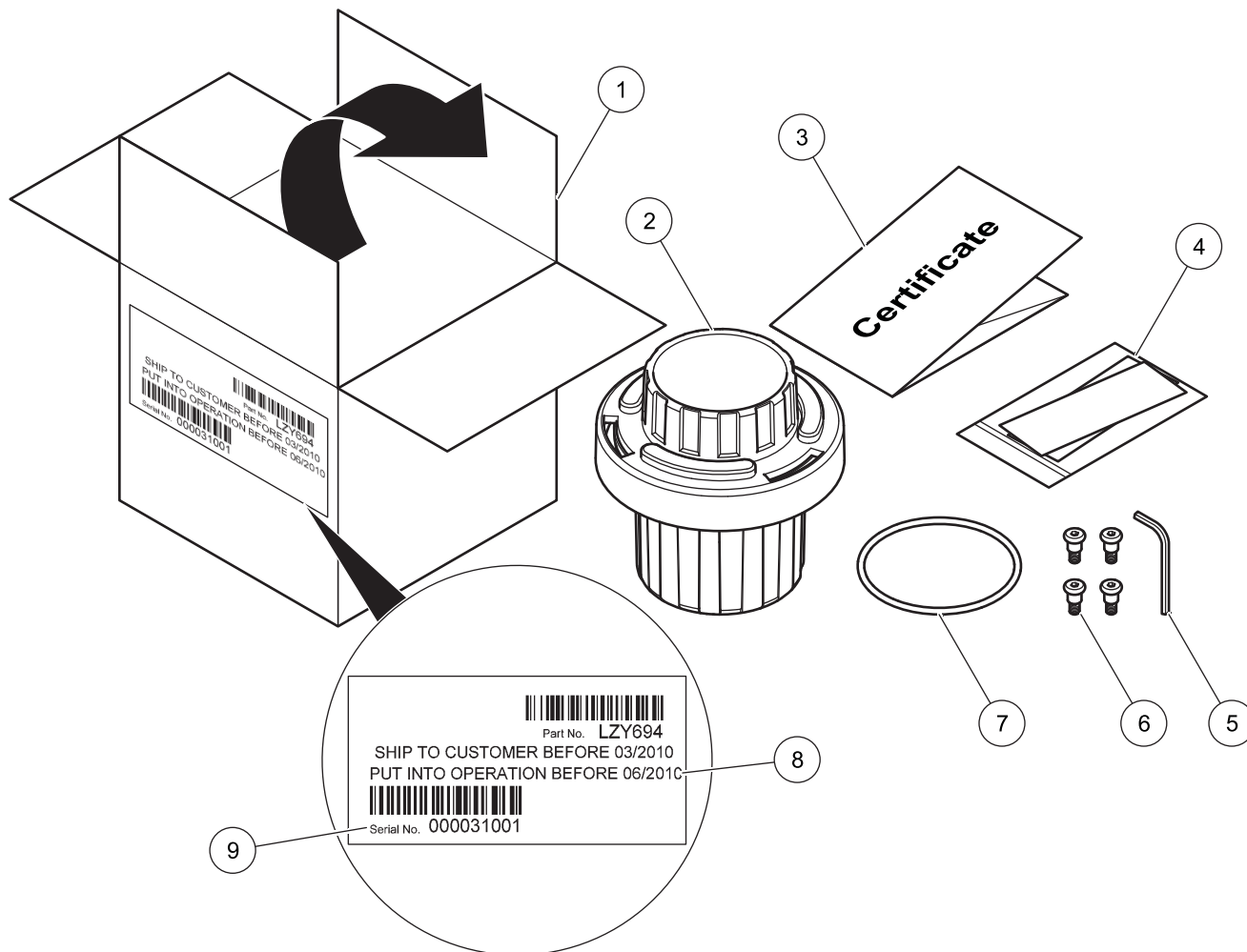
1	Sonde	3	Emballage de la cartouche du capteur
2	Câble de sonde	4	Brosse de nettoyage

3.2 Déballage de la cartouche du capteur

AVIS

Ne touchez pas la membrane de la cartouche du capteur afin d'éviter d'endommager le capteur. Notez la date du certificat de la cartouche du capteur. Il ne s'agit pas d'une date d'expiration, mais d'une indication de la date optimale de mise en service de la cartouche du capteur pour garantir une durée d'utilisation maximale.

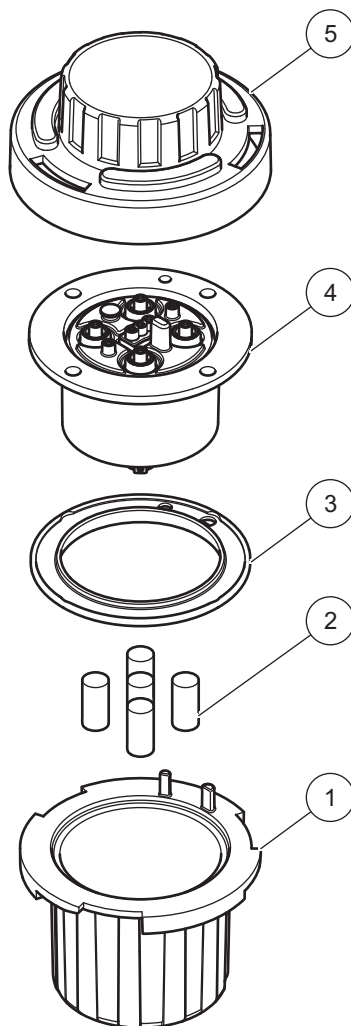
Figure 5 Emballage de la cartouche du capteur



1	Emballage de la cartouche du capteur	6	Vis à tête creuse
2	Emballage de stockage de la cartouche du capteur	7	Joint noir
3	Certificat de test pour cartouche avec code de capteur	8	Dernière date de mise en service
4	Papier de polissage pour électrode de chlorure	9	Numéro de série
5	Clé à douille		

3.2.1 Assemblage de l'emballage de stockage, cartouche du capteur comprise

Figure 6 Emballage de stockage de la cartouche du capteur

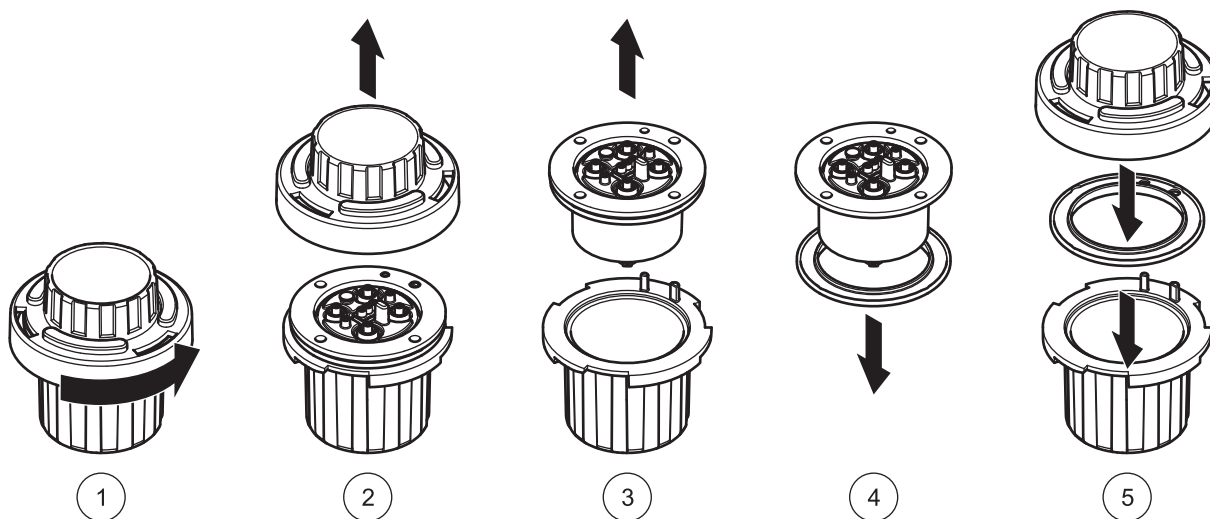


1	Emballage de stockage	4	Cartouche du capteur
2	Eponges trempées dans de la solution de stockage	5	Couvercle avec fermeture à baïonnette
3	Joint noir		

Remarque : conservez les éléments 1, 2, 3 et 5 pour le stockage ultérieur de la cartouche du capteur.

3.2.2 Retrait de la cartouche de l'emballage de stockage

Figure 7 Ouvrez l'emballage de stockage



1 Ouverture de la fermeture à baïonnette	4 Retirez le joint noir
2 Retirez le couvercle	5 Insérez le joint noir dans l'emballage de stockage et fermez le couvercle.
3 Retirez la cartouche du capteur	

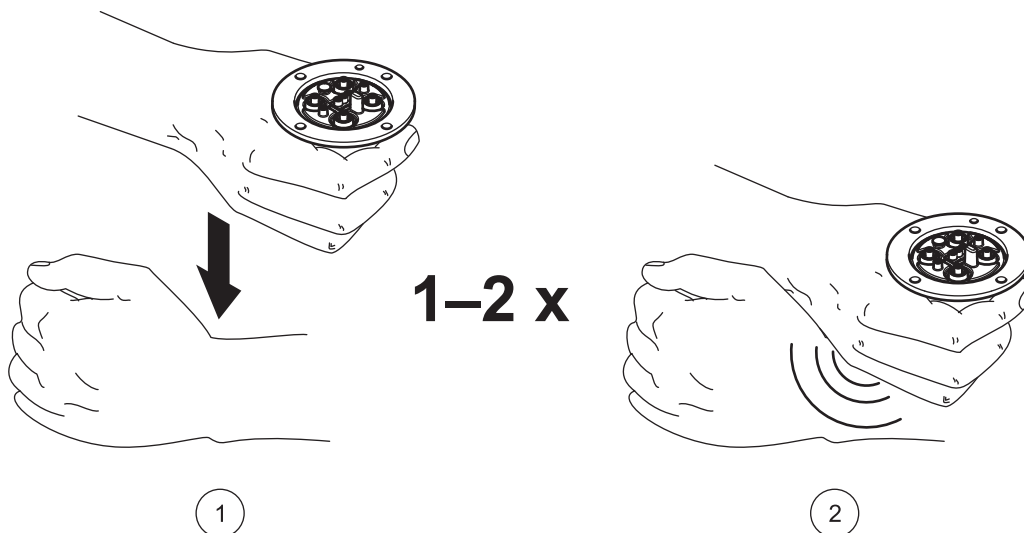
Remarque : Ce joint noir n'est pas nécessaire pour l'installation. Il est recommandé de conserver le joint noir dans l'emballage de stockage de la cartouche du capteur.

AVIS

La cartouche du capteur ne doit pas être en contact avec l'air pendant plus de 30 minutes. Assurez-vous que les électrodes ne sèchent pas.

Réalisez le mouvement suivant après le déballage de la cartouche afin d'humidifier l'intérieur des membranes.

Figure 8 Expulsion de l'air de la cartouche du capteur



1 Tenez d'une main la cartouche du capteur avec les membranes orientées vers le bas.

2 Frappez alors énergiquement vers le bas sur votre autre main.

3.3 Assemblage de la sonde

AVIS

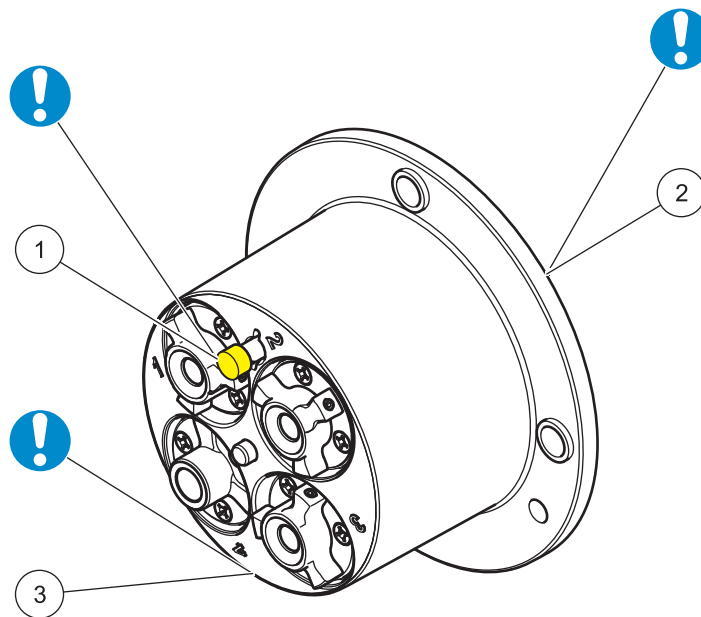
Ne touchez pas la membrane de la cartouche du capteur afin d'éviter d'endommager le capteur.

1. Placez le joint noir [Figure 10, Page 17](#) dans l'évidement sur le corps du capteur.
2. Vérifiez que le joint noir est bien en place.

AVIS

Le joint noir évite les dommages du capteur liés à la pénétration d'humidité.

Figure 9 Cartouche du capteur



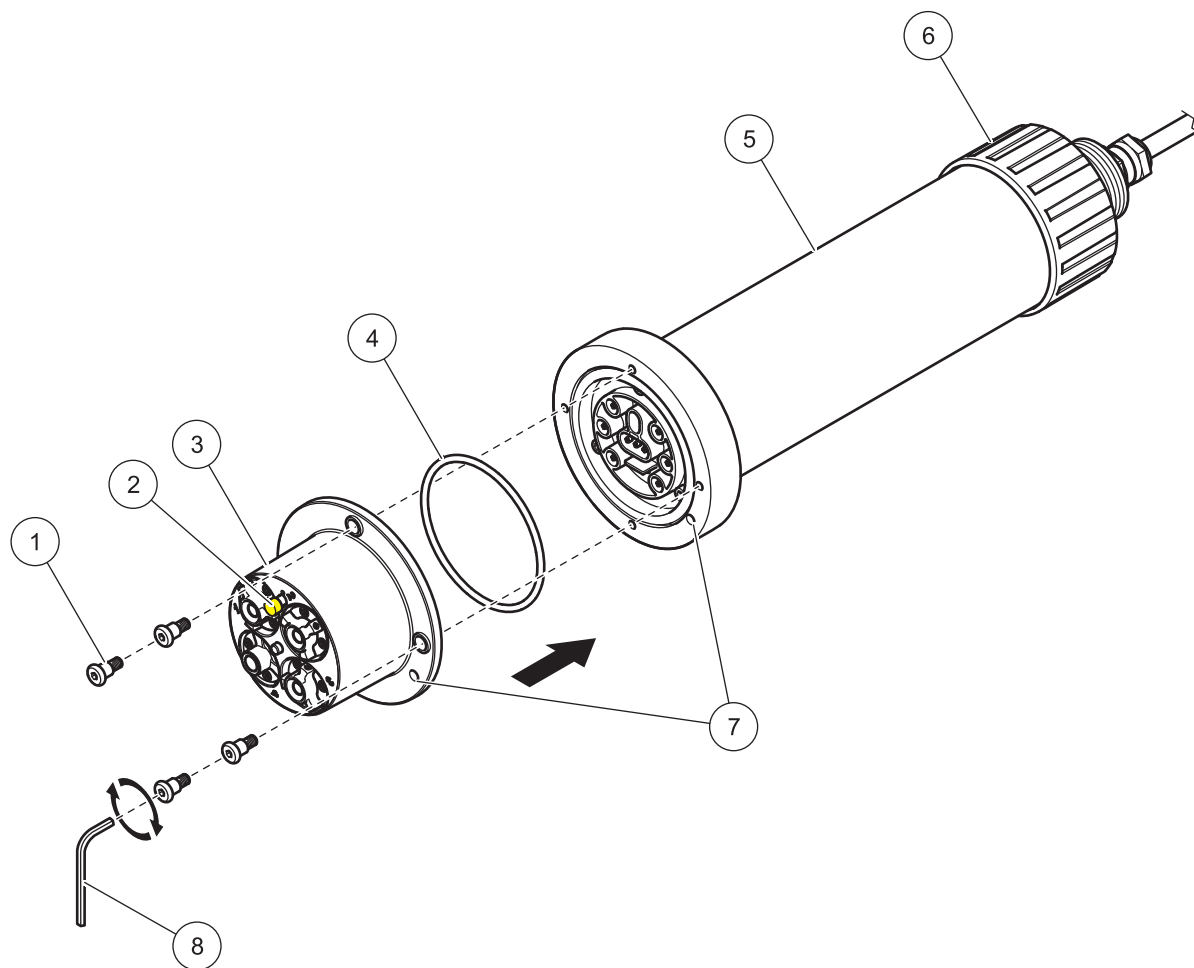
1 Capuchon du système de référence	3 Face avant avec membranes
2 Face arrière avec contacts	

AVIS

La cartouche du capteur ne doit pas être en contact avec l'air pendant plus de 30 minutes.
Les contacts dans la cartouche du capteur doivent être secs et ne pas être contaminés.

3. Alignez le trou du marqueur sur la cartouche du capteur avec le trou du marqueur sur l'adaptateur de sonde (voir [Figure 10, Page 17](#))
4. Placez les 4 vis à tête creuse dans les trous de vis correspondants et serrez délicatement avec le long côté de la clé. Serrez ensuite alternativement les vis à la main avec le côté court de la clé. N'utilisez que les vis fournies.

Figure 10 Assemblage de la sonde



1	Vis à tête creuse	5	Logement de la sonde
2	Capuchon du système de référence	6	Ecrou-raccord
3	Cartouche du capteur	7	Trou du marqueur
4	Joint noir	8	Clé à douille

3.4 Installation de l'unité de nettoyage (en option)

Consultez les instructions d'installation de l'unité de nettoyage pour obtenir des informations concernant l'installation sur la sonde.

Utilisez le contrôle de relais sur le transmetteur sc pour définir l'intervalle de nettoyage. Sélectionnez RTC (Real Time Clock) comme source de signal. Pour plus d'informations sur la configuration avancée du relais, consultez le manuel d'utilisation du transmetteur sc correspondant.

3.5 Installation de la sonde dans le flux d'échantillon

AVIS
Manipulez avec précaution la cartouche du capteur et évitez tout contact avec les membranes lors de l'installation du capteur.

Il existe des fixations avec des instructions d'installation distinctes pour l'installation de la sonde, avec ou sans unité de nettoyage, pour satisfaire de nombreux besoins différents.

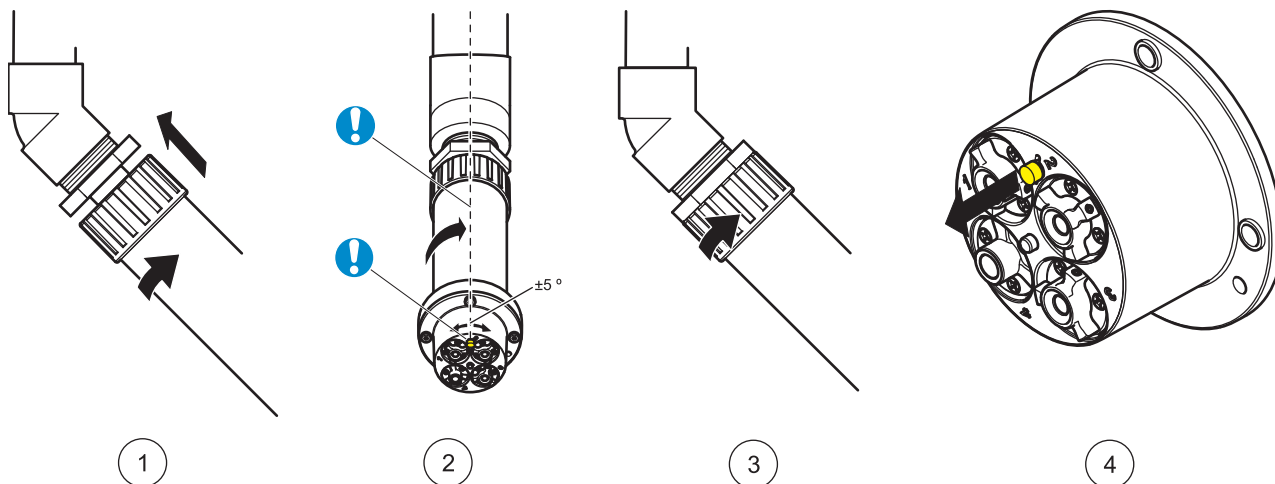
Respectez toujours les indications suivantes avant l'installation :

- La sonde doit être alignée avec le support, comme indiqué dans [section 3.5.1, page 18](#).
- Placez la sonde à une distance d'au moins 200 mm (7.87 po.) de la paroi du bassin.
- Lorsque la sonde est installée avec une fixation à chaîne, vérifiez que la sonde ne peut pas heurter la paroi du bassin.
- Immergez la sonde avec un angle d'environ $45^\circ \pm 15^\circ$.
- Vérifiez que la sonde est entièrement immergée.
- Lors de l'utilisation de l'unité de nettoyage, reportez-vous à la fiche d'instructions fournie.

3.5.1 Position de la sonde sur la fixation

La sonde doit être installée dans une position spécifique sur la fixation :

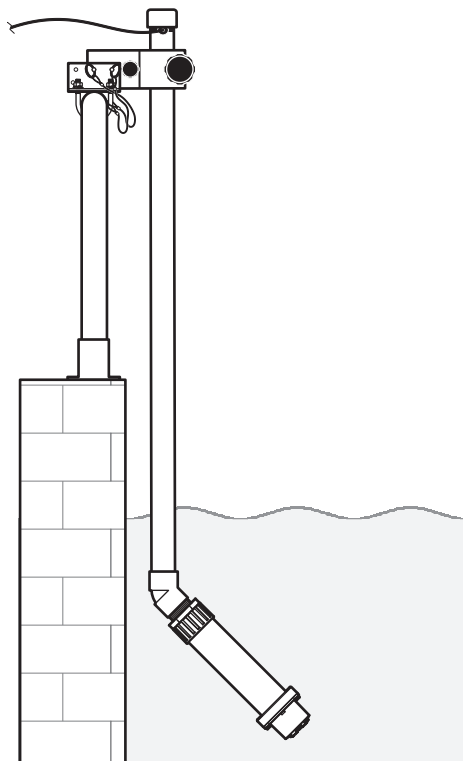
Figure 11 Installation de la sonde



<p>1 Installez la sonde sur le support. L'adaptateur à 45° et la pièce intermédiaire doivent être assemblés à l'avance.</p>	<p>3 Fixation de la sonde alignée au support à l'aide de l'écrou-raccord</p>
<p>2 Alignement de la sonde à l'aide du capuchon coloré du système de référence. Le diaphragme doit être orienté vers le haut (12 heures, +/- 5°).</p>	<p>4 Retrait du capuchon du système de référence</p>

3.5.2 Exemple d'installation de la sonde

Figure 12 Exemple d'installation de la sonde avec un montage sur rail



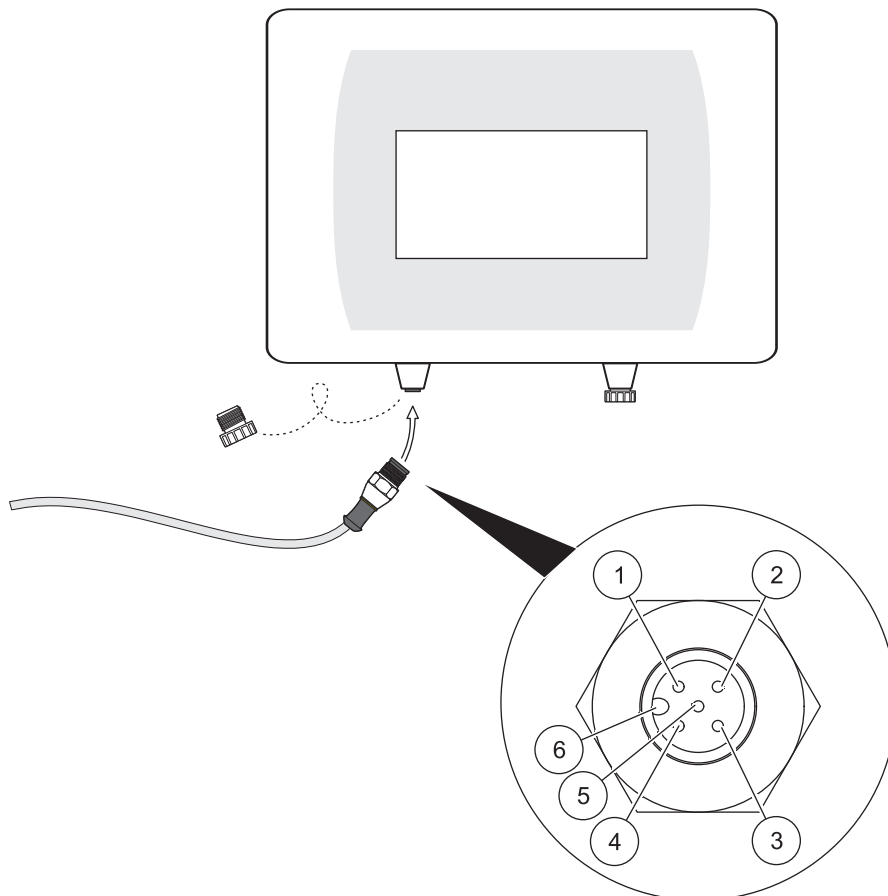
3.6 Connexion de la sonde au transmetteur sc (site non Ex) avec des raccords vissés

Le câble de la sonde est fourni avec un raccord vissé à protection contre l'inversion de polarité (voir [Figure 13, Page 20](#)). Conservez le bouchon du connecteur pour en sceller l'ouverture au cas où la sonde devrait être enlevée. Des rallonges supplémentaires sont disponibles pour augmenter la longueur de câble de la sonde.

1. Dévissez le bouchon de protection de la prise sur le transmetteur.
2. Insérez le connecteur dans la prise et serrez l'écrou-raccord à la main.

Remarque : La connexion centrale sur le transmetteur sc1000 ne doit pas être utilisée pour des sondes car elle est réservée au module d'affichage.

Figure 13 Connexion de la sonde au transmetteur sc avec le raccord vissé



Numéro	Description	Couleur de câble
1	+ 12 V c.c.	Marron
2	Poids	Noir
3	Données (+)	Bleu
4	Données (-)	Blanc
5	Blindage	Blindage (gris)
6	Guide	

Section 4 Fonctionnement

4.1 Utilisation d'un transmetteur sc

La sonde peut être utilisée avec tous les transmetteurs sc. Familiarisez-vous avec les fonctions du transmetteur\qs avant d'utiliser la sonde.

4.2 Réglage du capteur

Lorsque le capteur est branché pour la première fois, son numéro de série est affiché en tant que nom de capteur. Pour modifier le nom du capteur.

1. Ouvrez le MENU PRINCIPAL.
2. Sélectionnez PROGR. CAPTEUR puis confirmez.
3. Sélectionnez le capteur correspondant et confirmez.
4. Sélectionnez CONFIGURATION et confirmez.
5. Sélectionnez EDIT et confirmez.
6. Modifiez le nom et confirmez pour retourner au menu CONFIGURATION.
7. Contrôlez la configuration du capteur et procédez aux ajustements requis pour respecter les exigences.
8. Retournez au MENU PRINCIPAL ou sur l'écran du Mode de mesure.

4.3 Enregistreur des données du capteur

Pour chaque capteur, le transmetteur sc dispose d'une mémoire de données et d'une mémoire d'événements. La mémoire de données est utilisée pour conserver les données de mesure à des intervalles prédéfinis ; la mémoire d'événements stocke des événements tels que des modifications de la configuration, alarmes et avertissements. Les deux mémoires peuvent être lues au format CSV (voir les instructions d'utilisation du transmetteur sc).

4.4 Menu de diagnostic du capteur

SENSOR STATUS (ETAT CAPTEUR)	
AN-ISE sc ou AISE sc ou NISE sc	
LISTE ERREURS	Affiche tous les messages d'erreur en cours.
LISTE AVERTIS.	Affiche l'ensemble des avertissements.

4.5 Menu du capteur

Le tableau suivant affiche le menu du capteur pour les sondes AN-ISE sc, AISE sc et NISE sc. Si un élément de menu ne s'applique pas aux trois sondes, son applicabilité est expliquée dans les notes de bas de page.

La note de bas de page ¹ indique l'applicabilité de la sonde AN-ISE sc. La sonde AN-ISE sc est utilisée pour déterminer la concentration en ammonium et nitrate, ainsi que la concentration en potassium et chlorure.

La note de bas de page ² indique l'applicabilité de la sonde AISE sc. La sonde AISE sc est utilisée pour déterminer la concentration en ammonium et potassium.

La note de bas de page ³ indique l'applicabilité de la sonde NISE sc. La sonde NISE sc est utilisée pour déterminer la concentration en nitrate et chlorure.

Fonctionnement

MENU DU CAPTEUR	
AN-ISE sc ou AISE sc ou NISE sc	
ETALONNAGE	
COR MATRICE	Options de correction de matrice. Le dernier menu utilisé apparaît. Les corrections actuellement actives sont indiquées sous Information.
AUCUNE	Aucune COR MATRICE. n'est activée
MATRICE 1	Correction de matrice à 1 point
NH4 + NO3 ¹	Correction de matrice à 1 point pour ammonium et nitrate
NH4 ^{1,2}	Correction de matrice à 1 point pour l'ammonium
NO3 ^{1,3}	Correction de matrice à 1 point pour nitrate
NH4 + K ^{1,2}	Correction de matrice à 1 point pour ammonium et potassium
NO3 + CL ^{1,3}	Correction de matrice à 1 point pour nitrate et chlorure
NH4+K NO3+CL ¹	Correction de matrice à 1 point pour ammonium, potassium, nitrate et chlorure
PRELEVEZ UN ECHANTILLON IMMEDIATEMENT ET ANALYSEZ-LE EN LABORATOIRE	Fenêtre Information : lorsque cette fenêtre apparaît, l'échantillon doit être prélevé immédiatement , puis analysé en laboratoire.
VALUE CORR. 1	Procédez à la correction de valeur à 1 point. Le dernier menu utilisé apparaît. Les corrections actuellement actives sont indiquées sous Information.
NH4-N ¹	Sélectionnez un paramètre pour la correction de valeur à 1 point
NO3-N ¹	
VALEUR POINT	Saisissez les valeurs pour la correction de valeur à 1 point Remarque : l'exemple suivant indique l'entrée lors de l'utilisation d'une sonde AN-ISE sc pour l'ammonium. Lors de l'utilisation de la sonde AISE sc, l'entrée est identique. Lors de l'utilisation de la sonde NISE sc, il est uniquement possible de saisir les valeurs du nitrate et du chlorure.
AN-ISE SC NH4-N	Entrez la valeur d'ammonium affichée
AN-ISE SC K	Entrez la valeur de potassium affichée
LAB NH4-N	Entrez la valeur d'ammonium de laboratoire
SAISIE FINIE	Confirmez les valeurs entrées
CORRECTION	Affichez les résultats de correction
CORRECT° 2 PT	Procédez à la correction de valeur à 2 points
NH4-N ¹	Sélectionnez un paramètre pour la correction de valeur à 2 points
NO3-N ¹	
VALEUR POINT 1	Saisissez les valeurs pour la correction de valeur à 2 points (premier point) Remarque : l'exemple suivant indique l'entrée lors de l'utilisation d'une sonde AN-ISE sc pour l'ammonium. Lors de l'utilisation de la sonde AISE sc, l'entrée est identique. Lors de l'utilisation de la sonde NISE sc, il est uniquement possible de saisir les valeurs pour le nitrate et le chlorure.
AN-ISE SC NH4-N	Entrez la valeur d'ammonium affichée
AN-ISE SC K	Entrez la valeur de potassium affichée
LAB NH4-N	Entrez la valeur d'ammonium de laboratoire
SAISIE FINIE	Confirmez les valeurs entrées

MENU DU CAPTEUR	
VALEUR POINT 2	Saisissez les valeurs pour la correction de valeur à 2 points (second point). Remarque : l'exemple suivant indique l'entrée lors de l'utilisation d'une sonde AN-ISE sc pour l'ammonium. Lors de l'utilisation de la sonde AISE sc, l'entrée est identique. Lors de l'utilisation de la sonde NISE sc, il est uniquement possible de saisir les valeurs pour le nitrate et le chlorure.
AN-ISE SC NH4-N	Entrez la valeur d'ammonium affichée
AN-ISE SC K	Entrez la valeur de potassium affichée
LAB NH4-N	Entrez la valeur d'ammonium de laboratoire
SAISIE FINIE	Confirmez les valeurs entrées
CORRECTION	Affichez les résultats de correction
AUTRES CAL	Autres options de correction de matrice
Aucune	Aucune AUTRE CAL .n'est activée
MATRICE 2	Une correction de matrice à 2 points peut être réalisée ici
NH4 ¹	Sélection de paramètre pour la correction MATRICE2.
NO3 ¹	
MESURE POINT 1	Enregistre la première mesure réalisée pour le premier point
DATE	Affiche la date de la correction en cours du premier point
CONC. VAL LAB 1	Entrée et affichage de la valeur de référence pour le premier point
MESURE POINT 2	Enregistre la première mesure réalisée pour le deuxième point
DATE	Affiche la date de la correction en cours du deuxième point
CONC. VAL LAB 2	Entrée et affichage de la valeur de référence pour le deuxième point
HIST. CORR.	Sélection de l'une des dernières corrections réalisées
SENSOR CODE	Le code du capteur peut être activé ou entré ici
ACTIVATION	Active le code du capteur pour les différents canaux
NH4 + K ¹	Activez le code du capteur pour ammonium et potassium
NO3 + CL ¹	Activez le code du capteur pour nitrate et chlorure
NH4+K NO3+CL ¹	Activez le code du capteur pour ammonium, potassium, nitrate et chlorure
ETALONNAGE EN USINE	Active l'étalonnage en usine
ENTREE	Entrée du code du capteur
ENTREE CORR.	Il est possible de modifier les valeurs de laboratoire de la dernière correction de matrice
ENTRER VAL LAB (affiché lorsque MATRICE 1 ou MATRICE 2 est exécuté)	Entrez les valeurs de laboratoire si MATRICE 1 ou MATRICE 2 a été sélectionné
AMMONIUM ^{1,2}	Entrée de la valeur de laboratoire pour l'ammonium
NITRATE ^{1,3}	Entrez la valeur de laboratoire pour nitrate
POTASSIUM ^{1,2}	Entrez la valeur de laboratoire pour potassium
CHLORURE ^{1,3}	Entrez la valeur de laboratoire pour chlorure
SAISIE FINIE	Confirmez les valeurs entrées
CORRECTION	Affichez les résultats de correction
NH4-N ^{1,2}	Affiche si la correction d'ammonium a réussi ou échoué
NO3-N ^{1,3}	Affiche si la correction de nitrate a réussi ou échoué
K+ ^{1,2}	Affiche si la correction de potassium a réussi ou échoué
Cl ^{1,3}	Affiche si la correction de chlorure a réussi ou échoué

Fonctionnement

MENU DU CAPTEUR	
INFORMATION	
NH ₄ -N ^{1,2}	Informations sur la correction de matrice utilisée par paramètre
NO ₃ -N ^{1,3}	Correction de matrice utilisée pour ammonium
K ⁺ ^{1,2}	Correction de matrice utilisée pour nitrate
Cl ^{1,3}	Correction de matrice utilisée pour potassium
CONFIGURATION	
EDITER NOM	Entrez ou modifiez le nom. Jusqu'à 10 caractères alphanumériques
MEAS UNITS (UNITES MES.)	Sélectionnez mg/L ou ppm comme unité de mesure
PARAMÈTRES	Sélectionnez NH ₄ -N ou NH ₄ et/ou NO ₃ -N ou NO ₃
TEMP UNITS (UNITES DE TEMPERATURE)	Sélection de °C or °F comme unité de température
TEMP OFFSET	Entrez un décalage de température
TEMPS REPONSE	Saisie du temps de réponse (30 à 300 sec)
INTERVAL DATALOG	Sélectionnez l'intervalle de consignation de données (OFF, 30 sec, 1 min, 2 min, 5 min, 10 min, 15 min et 30 min), 5 min est le réglage d'usine
K ⁺ COMPENSATE ^{1,2}	Sélectionnez la compensation potassium automatique : On Off 0 = compensation désactivée 0,1 à 2000 mg/L CL = valeur de compensation fixe
K ⁺ LABO ^{1,2}	Uniquement affiché lorsque COMPENS K ⁺ est désactivé
COMPENS Cl- ^{1,3}	Sélectionnez la compensation de chlorure automatique : On Off 0 = compensation désactivée 0,1 à 2000 mg/L CL = valeur de compensation fixe
CONC Cl- ^{1,3}	Uniquement affiché lorsque COMPENS Cl- est désactivé
CONFIG USINE	Réinitialise la configuration sur le réglage d'usine
DIAG/TEST	
INFO CAPTEUR	
NOM CAPTEUR	Informations sur le capteur connecté
EDITER NOM	Nom du capteur connecté
SERIAL NUMBER	Numéro de série ou nom de l'emplacement de mesure
TYPE CAPTEUR	Numéro de série du capteur connecté
CODE VERS	Désignation d'instrument du capteur connecté
CAL DATA (DONNÉE DE CALIBRAGE)	
NH ₄ -N ^{1,2}	Version du logiciel
NO ₃ -N ^{1,3}	Données de correction de la MATRICE sélectionnée et informations sur la pente et le décalage des différents canaux, par exemple
K ⁺ ^{1,2}	Correction de matrice sélectionnée pour ammonium
Cl ^{1,3}	Correction de matrice sélectionnée pour nitrate
	Correction de matrice sélectionnée pour potassium
	Correction de matrice sélectionnée pour chlorure

MENU DU CAPTEUR	
SIGNAUX	Signaux et résultats de mesure des canaux de mesure individuels
AMMONIUM ^{1,2}	Affichez les signaux et les résultats de mesure pour ammonium
NITRATE ^{1,3}	Affiche les signaux et les résultats de mesure pour le nitrate
POTASSIUM ^{1,2}	Affichez les signaux et les résultats de mesure pour potassium
CHLORURE ^{1,3}	Affichez les signaux et les résultats de mesure pour chlorure
REF. ELECTRODE	Affiche les signaux et les résultats de mesure pour le système de référence
MV BRUTE	Affichez les signaux et les résultats de mesure pour MV BRUTE
ETAT IMPED	Affichez les signaux et les résultats de mesure pour l'impédance
TEMP	Affichez les signaux et les résultats de mesure pour la température
HUMIDITE	Affichez les signaux et les résultats de mesure pour l'humidité
RFID	Affichez les signaux et les résultats de mesure pour RFID
CAL DAYS (JOURS D'ETALONNAGE)	Affiche l'âge de la dernière correction de matrice
AMMONIUM ^{1,2}	Affichez l'âge de la dernière correction de matrice pour ammonium
NITRATE ^{1,3}	Affichez l'âge de la dernière correction de matrice pour nitrate
SERVICE	
CARTOUCHE TEST	Réalisez un contrôle de capteur avec la cartouche de test
CARTOUCHE TEST PRETE? APPUYER ENTREE	
CARTOUCHE TEST	Affichez si les différents canaux de capteurs sont OK ou non
DIAG/TEST	Affiche si DIAG/TEST est OK
GNDROD	Affiche si GNDROD est OK
REF	Affiche si Canal REF est OK
NO3 ^{1,3}	Affiche si le canal NO3 est OK
NH4 ^{1,2}	Affiche si le canal NO4 est OK
Potentiel d'oxydoréduction	Affiche si le canal REDOX est OK
Cl ^{1,3}	Affiche si le canal Cl est OK
K+ ^{1,2}	Affiche si le canal K est OK
TEMP	Affiche si le canal de température est OK
REMP CARTOUCHE	Suivez le menu
NETTOYAGE	Suivez le menu

¹ S'applique à la sonde AN-ISE sc

² S'applique à la sonde AISE sc

³ S'applique à la sonde NISE sc

4.6 Étalonnage/correction de matrice

Les quatre électrodes avec le système de référence de la cartouche de capteur compact ont été étalonnées ensemble en usine à l'aide de solutions standard spéciales (CARTICAL™). Toutefois, les membranes sur les électrodes sélectives ne sont pas sélectives à 100 % en raison d'autres substances qui peuvent affecter les mesures. Procédez à une correction de matrice (voir 4.6.4, page 28) pour compenser d'autres ions présents sur les électrodes ISE.

Le potassium a le plus fort effet d'interférence sur la membrane d'ammonium, alors que le chlorure a le plus fort effet sur la membrane de nitrate. La sonde AN-ISE sc compense cela à l'aide d'une électrode intégrée de potassium/chlorure.

Lors de l'utilisation de la sonde AISE sc, seules la membrane d'ammonium et l'électrode de potassium intégrée sont actives.

Lors de l'utilisation de la sonde NISE sc, seules la membrane de nitrate et l'électrode de chlorure intégrée sont actives.

Les sensibilisations transverses entre l'ammonium et le potassium/nitrate sont automatiquement supprimées. Les solides n'interfèrent pas avec la mesure. En raison d'effets de matrice, la correction et la validation ne peuvent être effectuées à l'aide de solutions standard. La correction de la matrice peut être exécutée rapidement et facilement, à tout moment.

AVIS

Une correction de matrice peut uniquement être réalisée si le capteur a été immergé dans la matrice d'eaux usées correspondante pendant plus de 12 heures. Il s'agit de la durée minimale requise pour adapter les membranes ISE à la matrice d'eaux usées.

4.6.1 Calibrage du code du capteur

Le code du capteur est un code d'étalonnage fourni avec le certificat de la cartouche du capteur. Il contient l'étalonnage d'usine décrit dans [section 4.6, page 25](#) pour la cartouche du capteur.

Les appareils avec reconnaissance automatique du code du capteur (LXG440.99.x000x) le lisent automatiquement et réalisent l'étalonnage Cartrical.

Les appareils sans reconnaissance automatique du code du capteur (LXG440.99.x001x) requièrent la saisie du code du capteur au cours de la configuration initiale et lors de toute activation d'une nouvelle cartouche de capteur. En cas de perte du certificat de code du capteur, procédez à l'étalonnage d'usine (sous le menu du code de capteur) comme solution provisoire.

Après l'activation du code, le capteur est entièrement étalonné, mais pas encore adapté à la matrice spécifique de l'application correspondante sur une centrale de traitement des eaux usées. Au moins 12 heures sont nécessaires avant une correction de matrice pour que la cartouche ait le temps de s'adapter à la matrice.

Procédez comme suit pour modifier le code du capteur :

1. Sélectionnez **MENU CAPTEUR > AN-ISE SC** ou **AISE SC** ou **NISE SC > ETALONNER > AUTRES CAL > CODE CAPTEUR > ENTRÉE**
2. Entrez le code du capteur.
3. Appuyez sur **ENTRÉE** pour confirmer et activer le code du capteur. Le compteur de jours de la cartouche est défini sur zéro.

Les anciennes données de calibrage sont alors écrasées par les nouvelles données de calibrage du code du capteur. Les données du code du capteur sont vérifiées par le système. En cas d'erreur, vérifiez le code du capteur et, si nécessaire, procédez à nouveau à la saisie du code du capteur.

4.6.2 Correction de la matrice via LINK2SC

La procédure LINK2SC constitue une méthode d'échange des données sûre entre les sondes de process et les photomètres compatibles LINK2SC à l'aide d'une carte mémoire SD ou via un réseau local (LAN). Deux options sont disponibles :

- a. Les mesures de contrôle en laboratoire sans ajout
- b. Une correction de matrice incluant les mesures effectuées en laboratoire et utilisées pour corriger la sonde

Lors d'une mesure de contrôle pur, les données de mesure sont transférées de la sonde au photomètre où elles sont ensuite archivées avec les données de référence photométriques enregistrées.

Lors d'une correction de matrice, les données de référence générées dans le laboratoire sont transférées vers la sonde pour être utilisées à des fins de correction.

Le processus de correction de matrice implique de suivre les étapes de fonctionnement sur le transmetteur sc et sur un photomètre compatible LINK2C.

Reportez-vous au manuel d'utilisation du logiciel LINK2SC pour obtenir une description détaillée de la procédure LINK2SC.

Lors de l'utilisation du logiciel LINK2SC, les sections 4.6.3 et 4.6.4 ne s'appliquent pas.

4.6.3 Correction manuelle de la matrice

Les sondes ISE proposent différentes options (voir [Tableau 1](#)) pour corriger la valeur du capteur avec des valeurs de laboratoire (comme valeur de référence).

La valeur de laboratoire de l'échantillon d'eau est entrée comme nitrate-azote ($\text{NO}_3\text{-N}$) et/ou ammonium-azote ($\text{NH}_4\text{-N}$). Cette valeur de laboratoire remplace la valeur précédente mesurée par le capteur.

Tableau 1 Options de correction pour les sondes ISE

Option de correction	Application
MATRICE 1	MATRICE 1 est l' option de correction la plus souvent utilisée et procède à une correction de matrice à 1 point pour ammonium et/ou nitrate (4.6.4.1, page 28). Il est recommandé de réaliser MATRICE 1 comme première correction . La correction Matrice1 peut être réalisée avec et sans correction des électrodes de compensation (potassium ou chlorure) ; dans la plupart des cas, il suffit de la réaliser sans correction. Une correction avec potassium et/ou chlorure n'est requise que si un niveau de précision élevé est nécessaire. Avec une correction MATRICE 1, un échantillon doit être prélevé lorsque la correction est déclenchée, puis analysé en laboratoire. La MATRICE 1 est activée lorsque la valeur de laboratoire est entrée.
CORRECT° 1 PT	La valeur de correction 1 (correction sur un point de concentration) correspond à une correction MATRICE1 avec un format d'entrée alternatif . Les valeurs de comparaison entre la sonde ISE et le laboratoire peuvent être relevées sur une période d'une semaine environ avec cette correction. La correction peut être réalisée plus tard.
CORRECT° 2 PT	La valeur de correction 2 (correction sur 2 points de concentration différents) doit être réalisée si des fluctuations de concentration dynamiques sont présentes sur au moins une demi-décade¹ et si MATRICE1 ou CORRECT° 1 PT n'offre pas un résultat assez précis . Les valeurs de comparaison entre la sonde ISE et le laboratoire peuvent être relevées sur une période d'une semaine environ avec cette correction. La correction peut être réalisée plus tard.
MATRICE 2	La correction MATRICE 2 correspond à une CORRECT° 2 PT, mais utilise un format d'entrée alternatif et est recommandée en cas de processus dynamique avec une forte fluctuation nitrate/ammonium sur au moins une demi-décade ¹ . Avec une correction MATRICE 2, un échantillon doit être prélevé pour les deux points lorsque la correction est déclenchée, puis analysé en laboratoire. La MATRICE 2 est activée lorsque la valeur de laboratoire est entrée.
HIST. CORR.	Retournez à l'une des dernières corrections de matrice et de valeur réalisées si une correction n'a pas donné un résultat satisfaisant .

¹ Exemples de demi-décade : la concentration en nitrate varie entre 1 et 5 mg $\text{NO}_3\text{-N}$ ou entre 5 et 25 mg/L $\text{NO}_3\text{-N}$. ($\text{conc2} = (\text{conc1} \times 10)/2$)

4.6.4 Réalisation de la correction de matrice

Remarque : Relevez des valeurs de mesure de laboratoire ou des valeurs de référence rapidement, ou relevez ces valeurs à partir de l'échantillon stabilisé. Cela évitera des changements de concentration d'échantillon, car le temps est un facteur qui compte dans les tests comparatifs.

Voir 7.3 Accessoires de validation, page 41 pour connaître les tests de mesure en laboratoire recommandés.

4.6.4.1 Correction MATRICE 1 (correction de matrice à 1 point)

Procédez de la manière suivante pour réaliser MATRICE 1 :

ETALONNAGE
COR MATRICE
AUTRES CAL
INFORMATION

1. Sélectionnez **MENU CAPTEUR > AN-ISE SC** ou **AISE SC** ou **NISE SC > ETALONNER > MATRICE A**.
2. Sélectionnez **MATRICE 1** dans la fenêtre de sélection et appuyez sur **ENTRÉE**.
3. Sélectionnez les paramètres à corriger et confirmez en appuyant sur **ENTREE**.

Options de sélection pour AN-ISE sc :

NH₄ + NO₃ ; NH₄ ; NO₃ ; NH₄ + K ; NO₃ + Cl ; NH₄ + K NO₃ + Cl

Options de sélection pour AISE sc :

NH₄ ; NH₄ + K

Options de sélection pour NISE sc :

NO₃ ; NO₃ + Cl

MATRICE 1
PRELEV ECHANT
ET MESURE LAB
IMMEDIAT

Le capteur enregistre alors les valeurs actuelles des paramètres sélectionnés.

4. Prélevez immédiatement un échantillon d'eau depuis le point le plus près possible du capteur. Filtrez l'échantillon aussi vite que possible et procédez à une analyse **rapide** en laboratoire des paramètres sélectionnés, car la valeur de mesure peut changer rapidement.

Une fois la valeur de laboratoire déterminée, procédez de la manière suivante :

ETALONNAGE
COR MATRICE
AUTRES CAL
ENTRER VAL LAB
INFORMATION

5. Sélectionnez **MENU CAPTEUR > AN-ISE SC** ou **AISE SC** ou **NISE SC > ETALONNER > ENTRER VAL LAB**.
6. Les valeurs de laboratoire des paramètres ne peuvent être entrées que si la correction MATRICE 1 a été sélectionnée précédemment. Une fois les valeurs de laboratoire entrées, sélectionnez **SAISIE FINIE** pour confirmer.

Une fois la valeur de laboratoire confirmée, la correction de matrice est activée.

7. Une fois la correction activée, le résultat **CORRECTION** est affiché.

Remarque : Ce processus doit toujours être exécuté complètement pour garantir que la correction de matrice est réalisée correctement.

Si une correction n'offre pas un résultat positif, des calculs sont réalisés avec la correction précédente.

4.6.4.2 Correction de valeur 1

ETALONNAGE
COR MATRICE
AUTRES CAL
INFORMATION

La correction de valeur à un point **CORRECT° 1 PT** offre la possibilité de réaliser rétrospectivement une correction de matrice à un point (**MATRICE1**).

1. Prélevez plusieurs échantillons avec différentes concentrations sur plusieurs journées, de préférence sur une semaine. Analysez les échantillons en laboratoire. Pendant la période durant laquelle les échantillons sont prélevés, la température des échantillons doit varier d'un maximum de 5 °C, car les modifications de température ne sont pas prises en considération dans la correction de valeur.
2. Notez les deux valeurs mesurées dans les échantillons et affichées pour les paramètres à corriger (valeurs ammonium et potassium, ou valeurs nitrate et chlorure)
3. Notez également les valeurs de laboratoire mesurées pour l'ammonium ou le nitrate.

Ces trois valeurs forment le point de correction.

4. A partir des valeurs relevées, sélectionnez un point de correction au centre de la plage de concentrations prévue.
5. Accédez au menu du capteur et sélectionnez **ETALONNER > COR MATRICE > CORRECT° 1 PT** et confirmez en appuyant sur **ENTRÉE**.
6. Sélectionnez le paramètre¹ (NH₄-N ou NO₃-N) à corriger.

Remarque : l'exemple ci-contre indique la correction NH₄-N et K de la sonde AN-ISE sc.

7. Entrez les trois valeurs pour le point de correction recherché et confirmez avec **SAISIE FINIE** pour activer la correction.

Le résultat de correction **CORRECTION** est affiché.

Remarque : Si une correction n'offre pas un résultat positif, des calculs sont réalisés avec la correction précédente.

Une fois la correction de valeur réussie, la valeur corrigée est affichée comme valeur d'affichage pour l'ammonium ou le nitrate lors de l'ouverture suivante du menu.

VALEUR POINT
AN-ISE SC NH4-N
AN-ISE SC K
LAB NH4-N
SAISIE FINIE

4.6.4.3 Correction de valeur 2

ETALONNAGE
COR MATRICE
AUTRES CAL
INFORMATION

La correction de valeur à deux points **CORRECT° 2 PT** permet de réaliser ensuite une correction à deux points (**MATRICE2**) pour obtenir une plus grande précision pour une plage de concentration plus importante.

Remarque : Correction de valeur 2 et MATRICE 2 sont comparables du point de vue des calculs.

1. Prélevez plusieurs échantillons à des jours différents à des concentrations différentes, de préférence sur une semaine, et effectuez une analyse des échantillons au laboratoire. Pendant la période durant laquelle les échantillons sont prélevés, la température des échantillons doit varier d'un maximum de 5 °C, car les modifications de température ne sont pas prises en considération dans la correction de valeur.

*Remarque : Les concentrations **COR MATRICE 2** doivent être comprises dans une plage supérieure à une demi-décade. La formule suivante peut aider à calculer la demi-décade :*

$$\text{Conc2} \geq \frac{\text{Conc1} \times 10}{2}$$

2. Notez les deux valeurs mesurées avec le capteur dans les échantillons et affichées pour les paramètres à corriger (valeurs ammonium et potassium, ou valeurs nitrate et chlorure).

¹S'applique à la sonde AN-ISE sc

3. Notez également la valeur de laboratoire mesurée pour l'ammonium ou le nitrate. Ces trois valeurs forment l'un des deux points de correction.
4. Recherchez deux points de correction où les valeurs de laboratoire sont séparées d'au moins une demi-décade et affichent des conditions de fonctionnement typiques de l'installation.
5. Accédez au menu du capteur et sélectionnez **ETALONNER > COR MATRICE > COR VALEUR**, puis confirmez avec **ENTREE**.
6. Sélectionnez le paramètre¹ (NH₄-N ou NO₃-N) à corriger.

Remarque : Lors de l'utilisation d'une sonde AN-ISE sc, il n'est possible de corriger qu'un paramètre à la fois. Si les deux doivent être corrigés, la procédure doit être effectuée à nouveau.

VALEUR POINT 1
AN-ISE SC NH4-N
AN-ISE SC K
LAB NH4-N
SAISIE FINIE

7. Entrez les trois valeurs pour le premier point de correction et confirmez avec **SAISIE FINIE**.

Remarque : l'exemple ci-contre indique la correction NH₄-N et K de la sonde AN-ISE sc.

VALEUR POINT 2
AN-ISE SC NH4-N
AN-ISE SC K
LAB NH4-N
SAISIE FINIE

8. Pour activer la correction, entrez les trois valeurs pour le deuxième point de correction et confirmez avec **SAISIE FINIE**.

Le résultat de correction **CORRECTION** est affiché.

Remarque : Si une correction n'offre pas un résultat positif, les calculs sont réalisés avec la correction précédente. Une fois la correction de valeur réussie, la valeur corrigée est indiquée comme valeur d'affichage pour l'ammonium ou le nitrate lors de l'ouverture suivante du menu.

4.6.4.4 Correction MATRICE 2 (correction de matrice à 2 points)

Procédez de la manière suivante pour réaliser MATRICE 2 :

AMMONIUM
MESURE POINT 1
DATE
CONC. VAL LAB 1
MESURE POINT 2
DATE
CONC. VAL LAB 2

1. Sélectionnez **MENU CAPTEUR > AN-ISE SC** ou **AISE SC** ou **NISE SC > ETALONNER > AUTRES CAL**.
 2. Sélectionnez **MATRICE 2** dans la fenêtre de sélection et appuyez sur **ENTRÉE**.
 3. Sélectionnez les paramètres¹ nécessitant une correction de matrice à 2 points.
 4. Sélectionnez le point à corriger.
 5. **SÉLECTIONNEZ MESURE POINT 1** ou **MESURE POINT 2**
 6. Prélevez un échantillon d'eau depuis le point le plus près possible du capteur. Filtrez rapidement l'échantillon et réalisez une analyse en laboratoire immédiate des paramètres sélectionnés. La valeur de mesure peut changer très rapidement :
Une fois la valeur de laboratoire déterminée, procédez de la manière suivante :
 7. Sélectionnez **MENU CAPTEUR > AN-ISE SC** ou **AISE SC** ou **NISE SC > ETALONNER > AUTRES CAL > MATRICE 2**
 8. Sélectionnez les paramètres à corriger avec l'entrée de valeur de laboratoire :
 9. Saisissez la valeur de référence de laboratoire et confirmez.
- COR MATRICE2** est activé lorsque l'entrée est confirmée pour les deux points.

¹S'applique à la sonde AN-ISE sc

AVIS

Les opérations décrites dans cette section du manuel d'utilisation ne doivent être effectuées que par du personnel qualifié.

5.1 Calendrier d'entretien

Opération d'entretien	30 jours ¹	6 mois
Nettoyez la sonde ²	x	
Remplacez la cartouche du capteur ^{3, 4}		x
Vérification des détériorations de la sonde	x	
Comparez la valeur mesurée avec une analyse en laboratoire de référence et corrigez les valeurs requises via une correction de matrice ³	x	

¹ Recommandé : une fois par semaine pendant le premier mois d'utilisation

² La fréquence du nettoyage varie en fonction de l'application. Certaines applications peuvent nécessiter un nettoyage plus ou moins fréquent.

³ Dans les conditions générales de fonctionnement, un intervalle différent peut être nécessaire selon l'application spécifique et les conditions locales.

⁴ Les cartouches du capteur sont des pièces d'usure et ne sont pas couvertes par la garantie de l'appareil.

Remarque : Ne testez pas le capteur avec les solutions standard NH₄-N et/ou NO₃-N habituelles, car l'intensité ionique des solutions normales n'est pas suffisante.

5.2 Nettoyez le capteur

AVIS

Ne touchez pas les membranes avec les doigts. Ne nettoyez pas la cartouche du capteur à l'aide d'objets pointus qui peuvent occasionner des rayures et n'utilisez pas de produits de nettoyage chimiques.

1. Nettoyez la cartouche du capteur à l'aide de la brosse douce fournie.
2. Nettoyez le corps de la sonde (pas la cartouche du capteur) avec une éponge ou une brosse.
3. Rincez le capteur à l'eau claire et tiède.

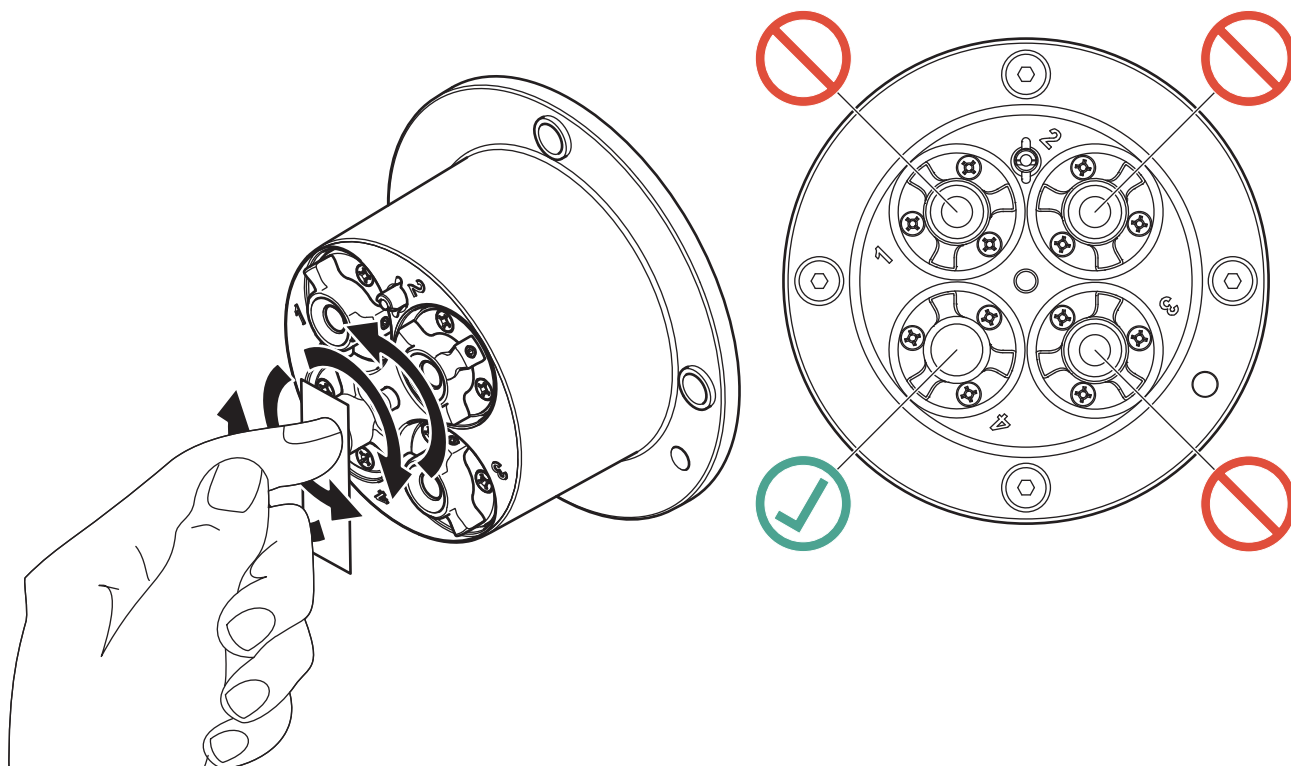
5.2.1 Polissage de l'électrode de chlorure (AN-ISE sc et NISE sc uniquement)

Polissez l'électrode de chlorure si elle semble fortement recouverte/contaminée. Après le polissage, une nouvelle correction nitrate + chlorure MATRICE1 doit être réalisée après 12 heures.

AVIS

N'utilisez que le papier à polir LZY671 fourni.

Figure 14 Electrode pour chlorure



5.3 Remplacement de la cartouche du capteur

Remplacez la cartouche du capteur comme indiqué ci-dessous et dans le [Figure 15, page 33](#).

1. Remplacez la cartouche à l'aide de l'élément de menu **AN-ISE SC** ou **AISE SC** ou **NISE SC** > **DIAG/TEST** > **SERVICE** > **REMP CARTOUCHE**.
2. Nettoyez la sonde et séchez soigneusement la cartouche du capteur et l'adaptateur de sonde.
3. Desserrez les 4 vis à tête creuse.

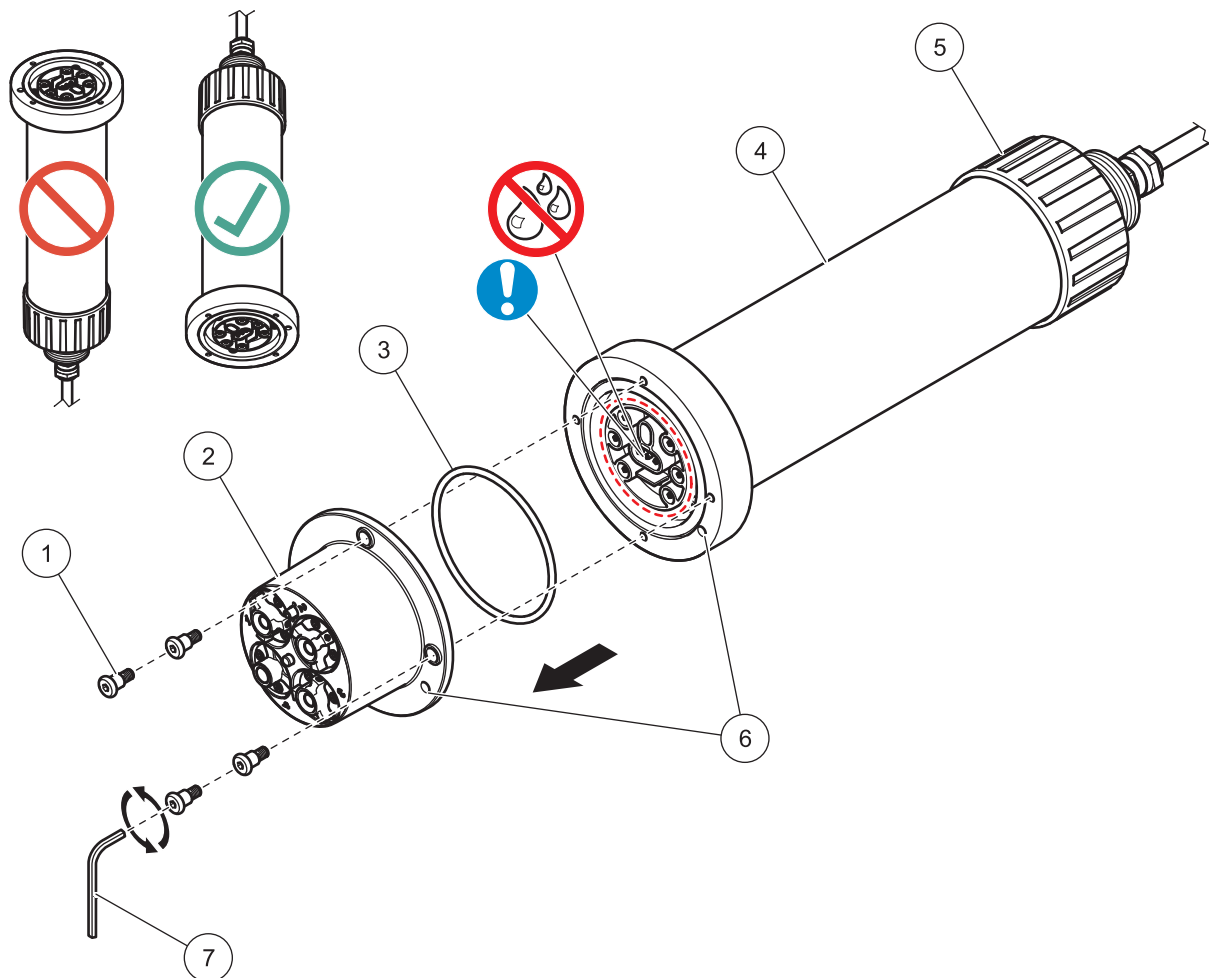
AVIS

La cartouche du capteur doit être orientée vers le bas, de façon que l'eau ne puisse pas passer dans l'adaptateur de sonde. Faites attention aux contacts entre la sonde et la cartouche du capteur. Ces contacts doivent rester secs.

4. Retirez la cartouche du capteur de l'adaptateur de sonde et mettez l'ancienne cartouche du capteur au rebut, conformément aux réglementations applicables.
5. Assurez-vous qu'un nouveau joint noir est installé lors de chaque remplacement de la cartouche du capteur. Avant l'installation du joint, nettoyez la surface qui fait face à la cartouche et la rainure destinée au joint.
6. Insérez la nouvelle cartouche de capteur dans l'adaptateur de sonde. Observez le trou du marqueur sur la bride de la cartouche du capteur et sur l'adaptateur de sonde.
7. Fixez la cartouche du capteur avec les 4 vis à tête creuse.

8. Le code du capteur (données d'étalonnage) est lu automatiquement pour les appareils à reconnaissance automatique (LXG440.99.x000x). Sur les appareils à reconnaissance non automatique (LXG440.99.x001x), entrez manuellement le code du nouveau capteur (voir le certificat).

Figure 15 Remplacement de la cartouche du capteur



1	Vis à tête creuse	5	Ecrou-raccord
2	Cartouche du capteur	6	Trou du marqueur
3	Joint torique	7	Clé à douille
4	Capteur		

5.4 Stockage

Retirez la sonde du flux d'échantillon et nettoyez-la soigneusement.

Stockage de courte durée

Les membranes et le système de référence doivent rester humides (n'utilisez pas d'eau distillée ou déminéralisée).

Ceci permet d'éviter des temps de réponse trop longs lorsque la sonde est placée dans le flux d'échantillon. Sinon, le fonctionnement correct de la sonde n'est plus garanti.

Stockage de longue durée

AVIS

Détachez la cartouche et utilisez l'emballage de stockage fourni en cas de stockage de longue durée. Humidifiez la petite éponge contenue dans l'emballage de stockage avec de l'eau potable (N'UTILISEZ PAS D'EAU DISTILLÉE) et assurez-vous que les membranes ISE de la cartouche du capteur restent humides. Installez le capuchon du système de référence.

Selon les conditions environnementales, vérifiez les membranes et assurez-vous qu'elles sont toujours humides toutes les 2 à 4 semaines.

Remarque : un emballage de stockage est fourni afin de préserver l'humidité de la cartouche du capteur. Placez la cartouche du capteur fermée dans l'emballage de stockage pour tout stockage de courte et de longue durée. Reportez-vous à la [Section 1 Caractéristiques techniques, Page 5](#) pour obtenir des informations sur les températures de stockage.

Sonde et cartouche du capteur

AVIS

Faites attention aux contacts entre la sonde et la cartouche du capteur. Ces contacts doivent être secs.

Section 6 Dépannage

6.1 Messages d'erreur

En cas d'erreur au niveau du capteur, la valeur de mesure pour celui-ci clignote sur l'écran, tandis que les contacts de relais et les courants de sortie associés au capteur sont bloqués. Les erreurs sont décrites dans le [Tableau 2](#).

Tableau 2 Messages d'erreur

Erreurs affichées	Cause	Mesure corrective
NH4 mV RANGE! ^{1,2}	Valeur d'ammonium en mV supérieure à la plage de mesure	Reportez-vous à la 6.3.1 Dépannage lors du fonctionnement , Page 38.
K+ mV RANGE! ^{1,2}	Valeur de potassium en mV supérieure à la plage de mesure	
ERR GAM NO3 mV! ^{1,3}	Valeur de nitrate en mV supérieure à la plage de mesure	
Cl ⁻ mV ^{1,3}	Valeur de chlorure en mV supérieure à la plage de mesure	
REF1 mV	Valeur de référence REF1 hors de la plage de mesure	
REF2 mV	Valeur mV de l'électrode REDOX hors de la plage de mesure	
TEMP RANGE!	Valeur de température supérieure à la plage de mesure	
NO CARTRIDGE	Aucune cartouche de capteur connectée	Connectez la cartouche du capteur ; voir section 3.3 , page 15.
SENSOR CODE	Le calibrage du code du capteur a échoué	Reportez-vous à la section 6.3.2 Dépannage lors du calibrage , Page 39
HUMIDITE	Humidité dans la sonde	Informez le technicien de service
NH4 HAUT ^{1,2}	La valeur de concentration d'ammonium dépasse la plage de mesure	Reportez-vous à la 6.3.1 Dépannage lors du fonctionnement , Page 38.
NH4 BAS ^{1,2}	La valeur de concentration d'ammonium est inférieure à la plage de mesure	
NO3-N HAUT ^{1,3}	Valeur de concentration de nitrate supérieure à la plage de mesure	
NO3 BAS ^{1,3}	Valeur de concentration de nitrate inférieure à la plage de mesure	
K+ HAUT ^{1,2}	La valeur de concentration de potassium dépasse la plage de mesure	
K+ BAS ^{1,2}	La valeur de concentration de potassium est inférieure à la plage de mesure	
Cl HAUT ^{1,3}	La valeur de concentration de chlorure dépasse la plage de mesure	
Cl BAS ^{1,3}	Valeur de concentration de chlorure inférieure à la plage de mesure	

¹ S'applique à la sonde AN-ISE sc

² S'applique à la sonde AISE sc

³ S'applique à la sonde NISE sc

6.2 Avertissements

En cas d'avertissement de capteur, tous les menus, relais et sorties continuent de fonctionner normalement, mais un symbole d'avertissement apparaît.

Les avertissements peuvent être utilisés pour l'activation des relais et les utilisateurs peuvent fixer des niveaux d'avertissement permettant d'en définir la gravité. Le [Tableau 3](#) décrit les messages d'avertissement possibles.

Tableau 3 Avertissements

Avertissements affichés	Cause	Mesure corrective
DONNEES RFID	Cartouche défectueuse, échec du processus de lecture	Remplacez la cartouche, contrôlez la sonde avec la cartouche de test
NH4 mV RANGE! 1,2	La valeur mV de l'ammonium est proche de la limite de la plage de mesure	Reportez-vous à la 6.3.1 Dépannage lors du fonctionnement , Page 38.
K+ mV RANGE! 1,2	La valeur mV du potassium est proche de la limite de la plage de mesure	
ERR GAM NO3 mV! 1,3	La valeur mV de nitrate est proche de la limite de la plage de mesure	
Cl ⁻ mV 1,3	La valeur mV de chlorure est proche de la limite de la plage de mesure	
REF1 mV	La première valeur de référence est proche de la limite	
REF2 mV	La deuxième valeur de référence est proche de la limite	
TEMPERATURE	Température proche de la limite	
CARTRIDGE OLD	La cartouche du capteur a plus d'un an	Remplacer la cartouche du capteur
NH4 HAUT 1,2	La valeur de concentration d'ammonium dépasse la plage de mesure	Voir 6.3.1 Dépannage lors du fonctionnement , Page 38.
NH4 BAS 1,2	La valeur de concentration d'ammonium est inférieure à la plage de mesure	
NO3-N HAUT 1,3	La valeur de concentration de nitrate dépasse la plage de mesure	
NO3-N BAS 1,3	Valeur de concentration de nitrate inférieure à la plage de mesure	
K+ HAUT 1,2	La valeur de concentration de potassium dépasse la plage de mesure	
K+ BAS 1,2	La valeur de concentration de potassium est inférieure à la plage de mesure	
Cl HAUT 1,3	La valeur de concentration de chlorure dépasse la plage de mesure	
Cl BAS 1,3	Valeur de concentration de chlorure inférieure à la plage de mesure	

Tableau 3 Avertissements

AMMONIUM ^{1,2}		Reportez-vous à la 6.3.2 Dépannage lors du calibrage, Page 39.
OFFSET	L'écart d'ammonium est supérieur à la plage de mesure	
PENTE	La pente d'ammonium est supérieure à la plage de mesure	
POTASSIUM ^{1,2}		
OFFSET	L'écart de potassium est supérieur à la plage de mesure	
PENTE	La pente du potassium est en dehors de la plage de mesure	
NITRATE ^{1,3}		
OFFSET	L'écart de nitrate est en dehors de la plage de mesure	
PENTE	La pente de nitrate est en dehors de la plage de mesure	
CHLORURE ^{1,3}		
OFFSET	L'écart de chlorure est en dehors de la plage de mesure	
PENTE	La pente de chlorure est en dehors de la plage de mesure	

¹ S'applique à la sonde AN-ISE sc

² S'applique à la sonde AISE sc

³ S'applique à la sonde NISE sc

6.3 Dépannage

6.3.1 Dépannage lors du fonctionnement

Symptôme	Cause possible	Mesures de correction
Valeurs de mesure incorrectes	Étalonnage trop ancien : l'étalonnage ne convenait pas à cette application particulière ; important changement dans la matrice d'eaux usées	Procédez à un étalonnage adapté. Reportez-vous à la section 4.6 Étalonnage/correction de matrice, Page 25
	Membranes et/ou électrode de référence fortement contaminées	Nettoyez la cartouche du capteur à l'aide d'une brosse et/ou rincez la cartouche du capteur à l'eau claire (sans agent de nettoyage) et nettoyez-la soigneusement à l'aide d'un chiffon doux et propre. Nettoyez tous les composants (membranes/électrode de référence/capteur de température).
		Installez l'unité de nettoyage
		Augmentez l'intervalle de nettoyage
	Membrane du capteur endommagée	Contrôlez l'installation du capteur/ remplacez la cartouche du capteur
	Élément de référence endommagé	
	ERR GAM NO3 mV! (valeur mV de nitrate hors de la plage de mesure) ^{1,3}	Remplacez la cartouche du capteur
	CL mV (valeur de chlorure hors de la plage de mesure) ^{1,3}	
	REF1 (plage de mesure dépassée sur la première valeur de référence)	
	REF2 (plage de mesure dépassée sur la deuxième valeur de référence)	
TEMPERATURE (valeur de température en dehors de la plage de mesure)	Remplacez la cartouche du capteur/vérifiez la température des eaux usées	
DATE CARTOUCHE (cartouche de capteur de plus d'un an)	Remplacez la cartouche du capteur	
Humidité sur les contacts de la cartouche du capteur	Séchez le contact avec un chiffon ou du papier	
	Vérifiez si le joint noir est endommagé et s'il est bien en place. Serrez fermement les 4 vis à tête creuse.	
Valeurs de mesure incorrectes	Humidité dans la sonde de mesure/électronique du capteur défectueuse Vérifiez l'électronique du capteur à l'aide de la cartouche de test (section 7.2, page 41). 1 Sélectionnez MENU CAPTEUR > DIAG/TEST > SERVICE > CARTOUCHE TEST > Cartouche de test prête ? Appuyez sur ENTER 2 Si tous les canaux sont confirmés avec OK, l'électronique du capteur est opérationnelle : Cartouche de test OK ENTREE	Si les données de la cartouche test ne sont pas dans cette plage et/ou si la vérification de la cartouche test a échoué, contactez notre service après-vente.
	Concentrations de potassium trop élevées (par ex. : >700 mg/l en cas de faibles concentrations d'ammonium) ou concentrations de chlorure trop élevées (par ex. : >1 000 mg/l en cas de faibles concentrations de nitrate)	Désactivez la compensation potassium/chlorure (dans le menu de configuration - puis entrez potentiellement une valeur fixe pour potassium/chlorure)

6.3.1 Dépannage lors du fonctionnement (suite)

Symptôme	Cause possible	Mesures de correction
Valeurs de mesure instables	Bulles d'air, profondeur d'immersion	Vérifiez l'installation du capteur Contrôlez la configuration de l'unité de nettoyage
	Humidité sur les contacts de la cartouche du capteur	Séchez les contacts avec un chiffon ou du papier. Vérifiez si le joint noir est endommagé et qu'il est bien en place. Serrez fermement les 4 vis à tête creuse
	Membrane du capteur endommagée	Contrôlez l'installation du capteur/ remplacez la cartouche du capteur
	Elément de référence endommagé	

1 s'applique à la sonde AN-ISE sc

3 s'applique à la sonde NISE sc

6.3.2 Dépannage lors du calibrage

Symptôme	Cause possible	Mesures de correction
SENSOR CODE	Code du capteur incorrect	A l'aide du certificat, vérifiez si le code du capteur a été correctement saisi.
AMMONIUM ^{1, 2}		
OFFSET	Erreur pendant la dernière correction d'ammonium, cartouche de capteur trop vieille, contaminée ou défectueuse	Recommencez la correction. Utilisez la correction précédente. Nettoyez ou remplacez la cartouche du capteur.
PENTE		
POTASSIUM ^{1,2}		
OFFSET	Erreur pendant la dernière correction de potassium, cartouche de capteur trop vieille, contaminée ou défectueuse	Recommencez la correction. Utilisez la correction précédente. Nettoyez ou remplacez la cartouche du capteur.
PENTE		
NITRATE ^{1,3}		
OFFSET	Erreur pendant la dernière correction de nitrate, cartouche de capteur trop vieille, contaminée ou défectueuse	Recommencez la correction. Utilisez la correction précédente. Nettoyez ou remplacez la cartouche du capteur.
PENTE		
CHLORURE ^{1,3}		
OFFSET	Erreur pendant la dernière correction de chlorure, cartouche de capteur trop vieille, contaminée ou défectueuse	Recommencez la correction. Utilisez la correction précédente. Nettoyez ou remplacez la cartouche du capteur.
PENTE		

¹ S'applique à la sonde AN-ISE sc

² S'applique à la sonde AISE sc

³ S'applique à la sonde NISE sc

Section 7 Pièces de rechange et accessoires

7.1 Pièces de rechange

Description	Référence catalogue
AN-ISE sc (sonde avec câble de 10 m intégré et une cartouche de capteur pré-étalonnée)	LXV440.99.000x1
AISE sc (sonde avec câble de 10 m intégré et cartouche de capteur pré-étalonnée)	LXV440.99.100x1
NISE sc (sonde avec câble de 10 m intégré et cartouche de capteur pré-étalonnée)	LXV440.99.200x1
Cartouche de capteur étalonnée ¹	LZY694
Brosse de nettoyage	LZY589
Joint noir	LZY713
Jeu de vis de cartouche (4 vis et clé à douille)	LZY715
Capuchon de protection pour système de référence	LZY588
Clip de câble pour AN-ISE sc	LZY717
Clip de câble pour AISE sc	LZY697
Clip de câble pour NISE sc	LZY698

¹ Les cartouches du capteur sont des pièces d'usure et ne sont pas couvertes par la garantie de l'appareil.

7.2 Accessoires

Description	Référence catalogue
Unité de nettoyage	LZY706
Montage sur rail	6184900
Montage sur chaîne	LZX914.99.12400
Montage sur bague en acier inoxydable	LZX414.00.80000
Compresseur de jet d'air à haut rendement 115 V/50 Hz	6860003.99.0001
Compresseur de jet d'air à haut rendement 230 V/50 Hz	6860103.99.0001
Cartouche de test	LZY720
Papier de polissage pour électrode de chlorure (uniquement pour AN-ISE sc et NISE sc)	LZY671

7.3 Accessoires de validation

Description	Référence catalogue
Test de cuvette de nitrate (plage de mesure : 0,23 à 13,5 mg/L NO ₃ -N/1-60 mg/L NO ₃)	LCK 339
Test de cuvette de nitrate (plage de mesure : 5 à 35 mg/L NO ₃ -N/22 à 155 mg/L NO ₃)	LCK 340
Test de cuvette de chlorure (plage de mesure : 1 à 1000 mg/l Cl)	LCK 311
Bandelettes réactives au chlorure (plage de mesure : 30 à 600 mg/l Cl)	27449-40
Test de cuvette d'ammonium (plage de mesure : 2 à 47 mg/L NH ₄ -N/2,5 à 60,0 mg/L NH ₄)	LCK 303
Test de cuvette d'ammonium (plage de mesure : 1 à 12 mg/L NH ₄ -N/1,3 à 15,0 mg/L NH ₄)	LCK 305
Test de cuvette de potassium (plage de mesure : 5 à 50 mg/l K)	LCK 228

7.4 Documentation correspondante

Description	Référence catalogue
Fiche d'instructions sur l'unité de nettoyage	DOC273.99.90203
Fiche d'instructions sur le montage sur rail	DOC273.99.90201
Fiche d'instructions sur le montage sur chaîne	DOC273.99.90322
Manuel d'utilisation du compresseur de jet d'air à haut rendement (xx = code langue)	DOC023.xx.00811
Manuel d'utilisation du système sc100 (xx = code langue)	DOC023.xx.00032
Manuel d'utilisation du système sc1000 (xx = code langue)	DOC023.xx.03260

Section 8 Garantie limitée

Hach garantit ses produits à l'acheteur original contre tout défaut dû à des matériaux ou une fabrication défectueuse pour une période d'un an à compter de la date d'expédition, sauf disposition contraire du manuel.

Si un défaut est découvert pendant la période de garantie, la Société Hach s'engage à réparer ou à remplacer, à sa discrétion, le produit défectueux ou à rembourser le prix d'achat, à l'exclusion des frais de port et de manutention initiaux. Tout produit réparé ou remplacé dans le cadre de cette garantie sera uniquement garanti pour le reste de la période de garantie d'origine du produit.

La présente garantie ne s'applique pas aux produits consommables tels que les réactifs chimiques, ni aux composants consommables tels que, notamment, les lampes et les tuyaux.

Contactez la Société Hach ou votre distributeur pour tout recours en garantie. Les produits ne doivent pas être retournés à la Société Hach sans son autorisation préalable.

Limitations

La présente garantie ne couvre pas :

- Les dommages causés par les catastrophes naturelles, les actions syndicales, les actes de guerre (déclarée ou non), le terrorisme, les émeutes ou les actions d'un gouvernement quel qu'il soit
- Les dommages causés par une utilisation incorrecte, une négligence, un accident ou une installation ou une application incorrecte.
- Les dommages causés par toute réparation ou tentative de réparation non autorisée par la Société Hach.
- Tout produit non utilisé conformément aux instructions fournies par la Société Hach.
- Les frais de port pour le retour de marchandise à la Société Hach.
- Frais de transport liés à l'expédition rapide ou expresse des pièces ou produits sous garantie.
- Les frais de déplacement associés à une réparation sur site dans le cadre de la garantie.

Cette garantie est de façon expresse la seule garantie offerte par la Société Hach concernant ses produits. Le fabricant décline expressément toute garantie tacite, incluant sans s'y limiter, les garanties de qualité marchande et d'aptitude à une application particulière.

Certains états des Etats-Unis n'autorisent pas les clauses de non-responsabilité relatives aux garanties implicites. Si tel est le cas dans votre état, la limitation énoncée ci-dessus peut ne pas vous concerner. La présente garantie vous confère des droits spécifiques ; vous pouvez bénéficier d'autres droits qui peuvent varier d'un état à l'autre.

La présente garantie constitue la déclaration finale, exhaustive et exclusive des conditions de la garantie. Nul n'est autorisé à fournir

Garantie limitée

de garanties supplémentaires ou formuler des déclarations au nom de Hach Company.

Limitation des recours

Les recours en matière de réparation, de remplacement ou de remboursement du prix d'achat énoncés ci-dessus constituent les recours exclusifs en cas de violation de la présente garantie. Sur la base de la responsabilité stricte ou de toute autre théorie légale, la Société Hach ne pourra, en aucun cas, être tenue responsable des dommages accessoires ou consécutifs de quelque sorte que ce soit en cas de violation de la présente garantie ou de négligence.

HACH COMPANY World Headquarters

P.O. Box 389, Loveland, CO 80539-0389 U.S.A.
Tel. (970) 669-3050
(800) 227-4224 (U.S.A. only)
Fax (970) 669-2932
orders@hach.com
www.hach.com

HACH LANGE GMBH

Willstätterstraße 11
D-40549 Düsseldorf, Germany
Tel. +49 (0) 2 11 52 88-320
Fax +49 (0) 2 11 52 88-210
info-de@hach.com
www.de.hach.com

HACH LANGE Sàrl

6, route de Compois
1222 Vérenaz
SWITZERLAND
Tel. +41 22 594 6400
Fax +41 22 594 6499

