

Solitax sc Bulanıklık ve Askıda Katı Madde Sensörleri

Uygulamalar

- İçme suyu
- Atık su
- İçecek
- Endüstriyel Su
- Enerji



Doğru, renkten bağımsız askıda katı madde ve bulanıklık ölçümleri

Daha fazla doğruluk, daha az bakım

Hach® Solitax sc sensörleri içme suyu, atık su ve endüstriyel proses uygulamalarında bulanıklık ve askıda katı maddelere yönelik doğru, renkten bağımsız ölçüm sağlar. Kendi kendini temizleyebilen cihaz, biyolojik birikimi ve gaz kabarcığı etkileşimlerini engeller. Bu sistemin güvenilir performansı ve tam veri iletişim olanağı prosesin daha iyi kontrol edilmesine yardımcı olur ve polimer kullanımına, çürütücü hacmine ve çamurun işlenmesine bağlı olan arıtma maliyetlerini azaltır.

Laboratuvar analizleri ile mükemmel korelasyon

Solitax sc sensörleri, laboratuvar analizine olağanüstü uyumluluk göstermektedir. Online ölçüm, manuel analiz ile kıyaslandığında sadece zaman tasarrufu sağlamakla kalmaz aynı zamanda tesisin daha verimli çalıştırılmasında kullanılabilen önemli gerçek zamanlı ölçümler ortaya çıkarır.

Tamamen kullanışlı sensörler

Geleneksel bulanıklık ve askıda katı madde sensörleri kaplanır ve artık çalışmadıklarında atılır. Solitax sc sensörleri tamamen servise elverişlidir, bu da sensörün kullanım ömrünü genellikle iki katına çıkarır.

Kolay tek nokta kalibrasyon

Uzun süreli kalibrasyon dengesi için DIN EN ISO 7027 direktifiyle uyumlu şekilde fabrikada kalibre edilmiştir. Kalibrasyon, basit bir düzeltme faktörü prosedürü ile kolayca yapılabilir.

Çoklu kanal, çoklu parametre sistemi

Tek bir Hach SC Kontrol Ünitesine birden fazla Solitax sc sensörü takılabilir. Ayrıca aynı kontrol ünitesi tüm parametre kombinasyonlarına uyum sağlar. Hach modeli sc sensörlerinin tamamı "tak ve çalıştır" özelliğine sahiptir ve herhangi bir karmaşık kablolama veya kurulum prosedürünü gerektirmez.



Be Right™

Teknik Veriler*

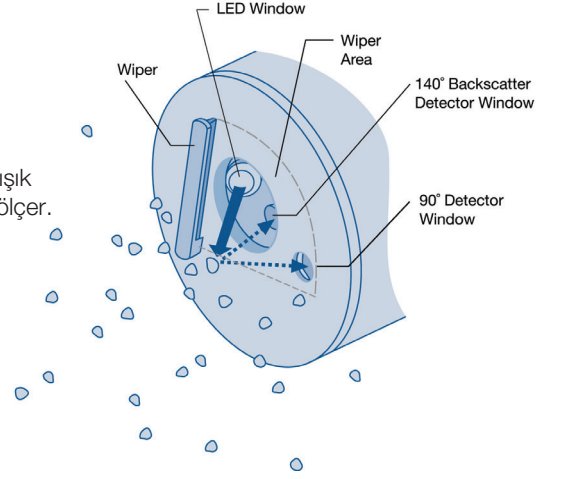
| Model | Boruların içine yerleştirmek için | | Açık tanklara daldırma için | | |
|--------------------------|-------------------------------------------------------------------------------------------------------------------------------------------------------------------------------------------------------------------------------------------------------------------------------------------|-----------------------------------------------------------------------------------------------------------------------------------------------|------------------------------------------------------------------------------------------|----------------------------------------------------------------------------------------------|-----------------------------------------------------------------------------------------------------------------------------------------------|
| | Solitax inline sc | Solitax highline sc | Solitax t-line sc | Solitax ts-line sc | Solitax hs-line sc |
| Parametre | Askıda Katı Madde, Bulanıklık | Yüksek Aralıkta Askıda Katı Madde, Bulanıklık | Bulanıklık | Askıda Katı Madde, Bulanıklık | Yüksek Aralıkta Askıda Katı Madde, Bulanıklık |
| Ölçüm aralığı | AKM İçeriği: 0,001 - 50 g/L; 0,001 - 50,000 mg/L Bulanıklık: 0,001 - 4000 NTU | AKM İçeriği: 0,001 - 500 g/L; 0,001 - 500,000 mg/L (Üst limit ortam özelliklerine bağlıdır) Bulanıklık: 0,001 - 4000 NTU | Bulanıklık: 0,001 - 4000 NTU | AKM İçeriği: 0,001 - 50 g/L; 0,001 - 50,000 mg/L Bulanıklık: 0,001 - 4000 NTU | AKM İçeriği: 0,001 - 500 g/L; 0,001 - 500,000 mg/L (Üst limit ortam özelliklerine bağlıdır) Bulanıklık: 0,001 - 4000 NTU |
| Birim | Bulanıklık: Kullanıcı tarafından seçilebilir - NTU, FNU veya TE/F Askıda Katı Madde: Kullanıcı tarafından seçilebilir - g/L, mg/L, ppm veya katı % | | | | |
| Doğruluk | 1000 NTU'ya kadar bulanıklık: kalibrasyonsuz < ölçüm değerinin %5'i ±0,01 NTU kalibrasyonlu < ölçüm değerinin %1'i ±0,01 NTU | | | | |
| Tekrarlanabilirlik | AKM İçeriği: < 3 % Bulanıklık: < 1 % | | | | |
| Tepki süresi | 1 - 300 s ayarlanabilir | | | | |
| Kalibrasyon metodu | Bulanıklık: Formazin veya Stabcal Standardı (800 NTU'da). Askıda Katı Madde: Örneğe özel, düzeltme faktörü prosedürü ile gravimetrik AKM analizine dayanır. | | | | |
| Sertifikalar | CE | | | | |
| Akış | Maks. 3 m/s (hava kabarcıklarının olması ölçümü etkiler) | | | | |
| İşletme sıcaklık aralığı | 0 - 40 °C | | | | |
| Basınç aralığı | Paslanmaz çelik yerleştirme tipi sensör: < 6 bar veya < 60 m | PVC: < 1 bar veya < 10 m | Paslanmaz çelik daldırma tipi sensör: < 6 bar veya < 60 m PVC: < 1 bar veya < 10 m | | |
| Malzeme | Optik taşıyıcı ve manşon: paslanmaz çelik 1,4571 veya siyah PVC Silecek kolu: paslanmaz çelik 1,4581; Silecek: silikon (standart) Opsiyonel: FKM/FPM (LZX578); Silecek mili: paslanmaz çelik 1,4571 Dişli kablo bağlantı parçası: paslanmaz çelik 1,4305 veya beyaz PVC | | | | |
| Ağırlık | Daldırma tipi: Paslanmaz çelik: 1,38 kg; PVC: 0,52 kg Saplama tipi: Paslanmaz çelik: 2,4 kg | | | | |
| Kablo Uzunluğu | 10 m (isteğe bağlı uzatma kabloları bulunur) | | | | |

*Bildirilmeden değişiklik yapılabilir.

Çalışma ilkesi

Çift ışınli optik sistemli ve ilave geri saçılımlı dedektörlü Solitax sc ts serisi sensör

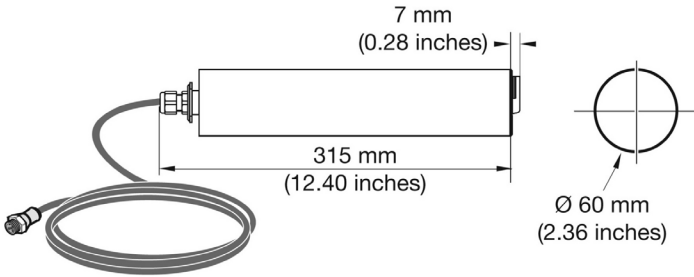
- Çift kızıl ötesi ışık demetleri. LED ışık kaynağı, ışığı 45°'de sensör yüzeyine iletir.
- Nefelometrik fotoreseptörler, iletilen ışık demetine 90°'deki ışığı algılar.
- Geri saçılımlı fotoreseptör (Solitax sc t serisi dışındaki tüm modellerde bulunur) iletilen ışık demetine 140°'deki ışığı algılar ve ağır yüklü numune akışlarında askıda katı maddeyi ölçer.
- Otomatik temizleyen silecek, opsiyonel.
- T-serisi problemler sadece bulanıklığı ölçer. TS, HS, inline ve highline sensörler bulanıklığı veya askıda katı maddeyi ölçer.



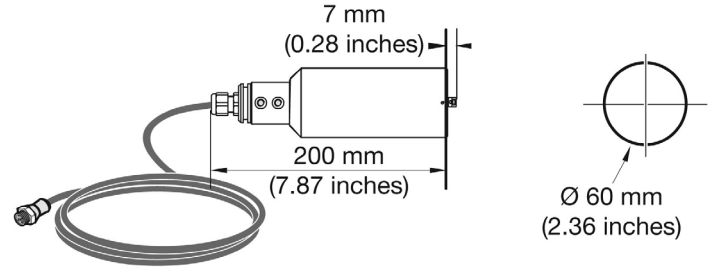
Boyutlar

Hach Solitax sc sensörleri, daldırma uygulamaları için tankın kenarına sabitlenebilir veya boru içi uygulamaları için bir boru hattının yan duvarından saplama olarak takılabilir. Farklı kurulum kiti mevcuttur.

Solitax sc Saplama Probu



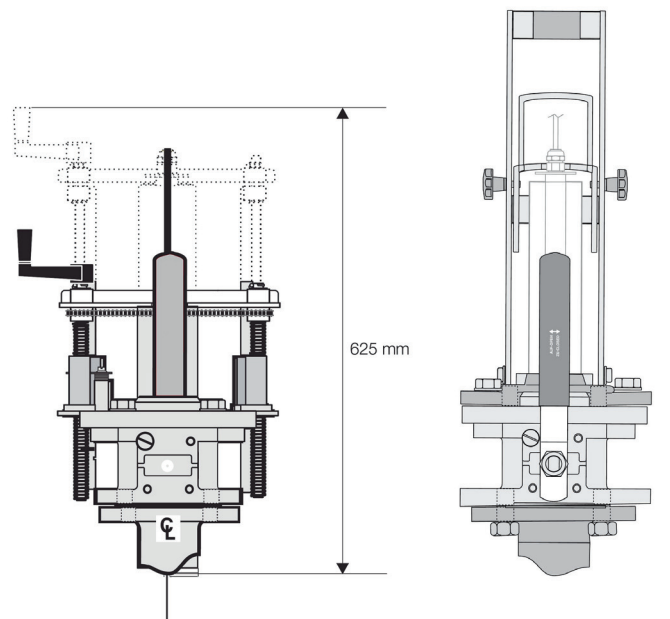
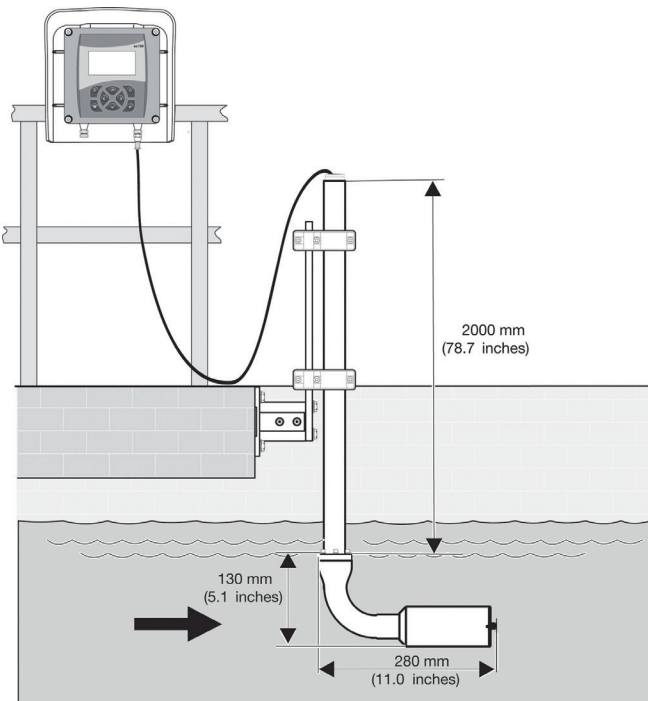
Solitax sc Daldırma Probu



Kurulum/Montaj

*Açık tanklara daldırma için Solitax sc montaj kurulumu.
(Paslanmaz çelik direkli montaj kiti, Ürün No. LZY714.99.53120)*

*Solitax sc inline ve highline sensörlerinin boruya bağlama montajı için küre vana bağlantı parçası, minimum boru boyutu 100 mm (4 inç)
(Ürün No. LZX337, maks. basınç 6 bar;
Ürün No. LZX936, maks. basınç 1 bar)*



Sipariş Bilgisi

Solitax sc Sensörleri

Solitax sc Daldırma Probu

- LXV423.99.10000** Solitax t-line sc Bulanıklık daldırma tipi prob 0,001-4000 NTU, temizleyici ile, PVC
- LXV423.99.12000** Solitax t-line sc Bulanıklık daldırma tipi prob 0,001 - 4000 NTU, sileceksiz, PVC
- LXV423.99.10100** Solitax ts-line sc Bulanıklık (0,001 - 4000 NTU) ve Askıda Katı Madde (0,001 - 50 g/L) daldırma tipi prob, sileekli, PVC
- LXV423.99.12100** Solitax ts-line sc Bulanıklık (0,001 - 4000 NTU) ve Askıda Katı Madde (0,001 - 50 g/L) daldırma tipi prob, sileceksiz, PVC
- LXV423.99.00100** Solitax ts-line sc Bulanıklık (0,001 - 4000 NTU) ve Askıda Katı Madde (0,001 - 50 g/L) daldırma tipi prob, sileekli, paslanmaz çelik
- LXV423.99.02100** Solitax ts-line sc Bulanıklık (0,001 - 4000 NTU) ve Askıda Katı Madde (0,001 - 50 g/L) daldırma tipi prob, sileceksiz, paslanmaz çelik
- LXV423.99.10200** Solitax hs-line sc Bulanıklık (0,001 - 4000 NTU) ve Askıda Katı Madde (0,001 - 500 g/L) daldırma tipi prob, sileekli, PVC
- LXV423.99.12200** Solitax hs-line sc Bulanıklık (0,001 - 4000 NTU) ve Askıda Katı Madde (0,001 - 500 g/L) daldırma tipi prob, sileceksiz, PVC
- LXV423.99.00200** Solitax hs-line sc Bulanıklık (0,001 - 4000 NTU) ve Askıda Katı Madde (0,001 - 500 g/L) daldırma tipi prob, sileekli, paslanmaz çelik
- LXV423.99.02200** Solitax hs-line sc Bulanıklık (0,001 - 4000 NTU) ve Askıda Katı Madde (0,001 - 500 g/L) daldırma tipi prob, sileceksiz, paslanmaz çelik

Solitax sc Saplama Probu

- LXV424.99.00100** Solitax inline sc Bulanıklık (0,001 - 4000 NTU) ve Askıda Katı Madde (0,001 - 50 g/L) gömme tip prob, sileekli, paslanmaz çelik
- LXV424.99.02100** Solitax inline sc Bulanıklık (0,001 - 4000 NTU) ve Askıda Katı Madde (0,001 - 50 g/L) gömme tip prob, sileceksiz, paslanmaz çelik
- LXV424.99.00200** Solitax highline sc Bulanıklık (0,001 - 4000 NTU) ve Askıda Katı Madde (0,001 - 500 g/L) gömme tip prob, sileekli, paslanmaz çelik
- LXV424.99.02200** Solitax highline sc Bulanıklık (0,001 - 4000 NTU) ve Askıda Katı Madde (0,001 - 500 g/L) gömme tip prob, sileceksiz, paslanmaz çelik

Kurulum Aksesuarları

- LZY714.99.53120** Solitax t-line, ts-line ve hs-line sc daldırma tipi sensörler için paslanmaz çelik direğe montaj kiti, 10 cm taban ve sensör adaptörlü 2 m direk dahil
- LZX337** Solitax inline ve highline sc problar için paslanmaz çelik küresel vanalı güvenlik teçhizatı/çıkarma tertibatı, maksimum çalışma basıncı 6 bar
- LZX936** Küresel vanalı paslanmaz çelik teçhizat, maksimum çalışma basıncı 1 bar
- LZX660** Yerleştirme kiti için kaplamasız paslanmaz çelik kaynak flanşı
- LZX661** Yerleştirme kiti için kaplamasız karbon çelik kaynak flanşı

Hach Servis Yatırımınızı Korur

Hach Servisi ile ihtiyaçlarınızı anlayan ve güvенеbileceğiniz, kaliteli hizmeti zamanında sunmayı önemseyen küresel bir ortağınız var. Servis Ekibimiz, cihazlarınızın çalışma süresini en üst seviyeye çıkarmanıza, veri bütünlüğünüzü sağlamanıza, kararlı işlemini sürdürmenize ve yönetmeliklere uyumsuzluk riskini azaltmanıza yardımcı olacak benzersiz bir uzmanlık sunar.