

# Analizzatore colorimetrico di cloro CL17sc Basso Range

## Applicazioni

- Acque potabili
- Acque reflue
- Alimenti e Bevande
- Farmaceutica
- Produzione energia
- Semiconduttori
- Uso in campo



## Analisi affidabili del cloro totale. Garantita dal leader mondiale nelle analisi del cloro.

Da oggi puoi soddisfare le tue esigenze specifiche relative al ciclo dell'acqua grazie al nuovo analizzatore di cloro totale online CL17sc Basso Range di Hach®. Che si tratti di servizi idrici, acque industriali o scarichi di acque reflue, potrai ottenere le misure dirette del cloro di cui necessiti per ottimizzare il tuo processo. In questo modo, potrai anche tutelare le tue risorse e produrre in totale serenità le dichiarazioni di legge necessarie.

### Monitoraggio e ottimizzazione del processo di declorazione

L'aumento delle quantità di cloro può avere conseguenze negative sui tuoi processi, prodotti e strumenti. Con l'analizzatore CL17sc Basso Range di Hach, il cui limite di rilevamento più basso è inferiore a 8 ppb, puoi ridurre i rischi e ottimizzare il processo. È giunto il momento di misurare con precisione il cloro residuo totale e assumere il controllo del processo di declorazione.

### Affidati a misure dirette

Fino a oggi, le opzioni di misura online del cloro residuo per concentrazioni ultra-basse si sono dimostrate inadeguate o inefficienti. Il modello CL17sc Basso Range offre risultati affidabili per il cloro totale, eliminando la necessità di misure amperometriche oppure ORP. Non solo: il CL17sc utilizza il metodo standard colorimetrico DPD 4500-Cl G mantenendo un'accuratezza costante senza perdere sensibilità nel nuovo intervallo di riferimento.

### Proteggi le tue risorse

Scopri le reali conseguenze dell'esposizione al cloro. Il nuovo CL17sc Basso Range consente di avere il controllo del processo lungo tutto il ciclo dell'acqua, inclusa la visibilità su esaurimento o ostruzione del carbone attivo granulare (GAC) e il dosaggio dell'agente di declorazione. È l'unico strumento dotato di un contatore di cloro cumulativo che consente di prevedere l'efficienza e la durata della membrana a osmosi inversa.

### Collegati a Claros

Quando il nuovo analizzatore CL17sc Basso Range è collegato a Claros, il sistema Water Intelligence di Hach, fornisce visibilità in tempo reale sui vostri processi in modo da poter ottimizzare e automatizzare la vostra clorazione/declorazione. Avrete la massima tranquillità e più tempo per concentrarvi su attività di alto valore.



Be Right™

## Dati Tecnici\*

<b>Intervallo di misura</b>	0,008 - 5 mg/L Cl <sub>2</sub>
<b>Accuratezza</b>	± 5% o ± 0,01 mg/L (a seconda del valore superiore) nell'intervallo 0 - 4 mg/L; ± 10% nell'intervallo 4 - 5 mg/L
<b>Limite di rilevamento</b>	0,008 mg/L Cl <sub>2</sub> a 25 °C
<b>Tempo di analisi</b>	2,5 minuti
<b>pressione d'ingresso</b>	0,3 - 5,2 bar, erogata al filtro a Y 0,1 - 0,3 bar, erogata all'analizzatore
<b>Ingresso</b>	Tubo in polietilene con diametro esterno di 1/4 di pollice e raccordo rapido
<b>Scarico</b>	Tubo flessibile con diametro interno di 1/2 pollice
<b>Spurgo aria</b>	Sono disponibili un tubo e un raccordo a sgancio rapido opzionali da 3/8 di pollice, per un flusso massimo di 0,003 m <sup>3</sup> /min a 1,38 bar
<b>Requisiti del campione</b>	Filtro a Y con schermo a 40 maglie o più
<b>Velocità di flusso del campione</b>	60 - 200 mL/min attraverso lo strumento
<b>Temperatura del campione</b>	5 - 40 °C
<b>Temperatura di lavoro</b>	5 - 40 °C
<b>Umidità operativa</b>	Umidità relativa dallo 0 al 90% (senza condensa)

<b>Interferenze</b>	Altri agenti ossidanti, quali bromuro, biossido di cloro, permanganato e ozono svolgono un'interferenza positiva. La durezza non deve superare i 1.000 mg/L di CaCO <sub>3</sub> .
<b>Consumo reagente</b>	0,5 L di soluzione tampone e 0,5 L di soluzione indicatore in 31 giorni
<b>Certificazioni</b>	Conformità CE con: EN 61326-1, CISPR 11, EN 50581  ACMA RCM  Certificazione KC per la Corea del Sud  Nord America: FCC Supplier's Declaration of Conformance, IEC/EN 60529, ICES-003
<b>Sorgente luminosa</b>	LED, misura a 510 nm, cammino ottico di 1 cm
<b>Grado di protezione</b>	IP66
<b>Montaggio</b>	Montaggio a parete
<b>Requisiti Alimentazione (Voltaggio)</b>	12 VDC, 400 mA massimo (forniti da unità di controllo)
<b>Dimensioni (H x L x P)</b>	342 mm x 329 mm x 177 mm
<b>Peso</b>	4,1 kg

\*I dati forniti sono soggetti a modifiche senza preavviso

## Principio di funzionamento

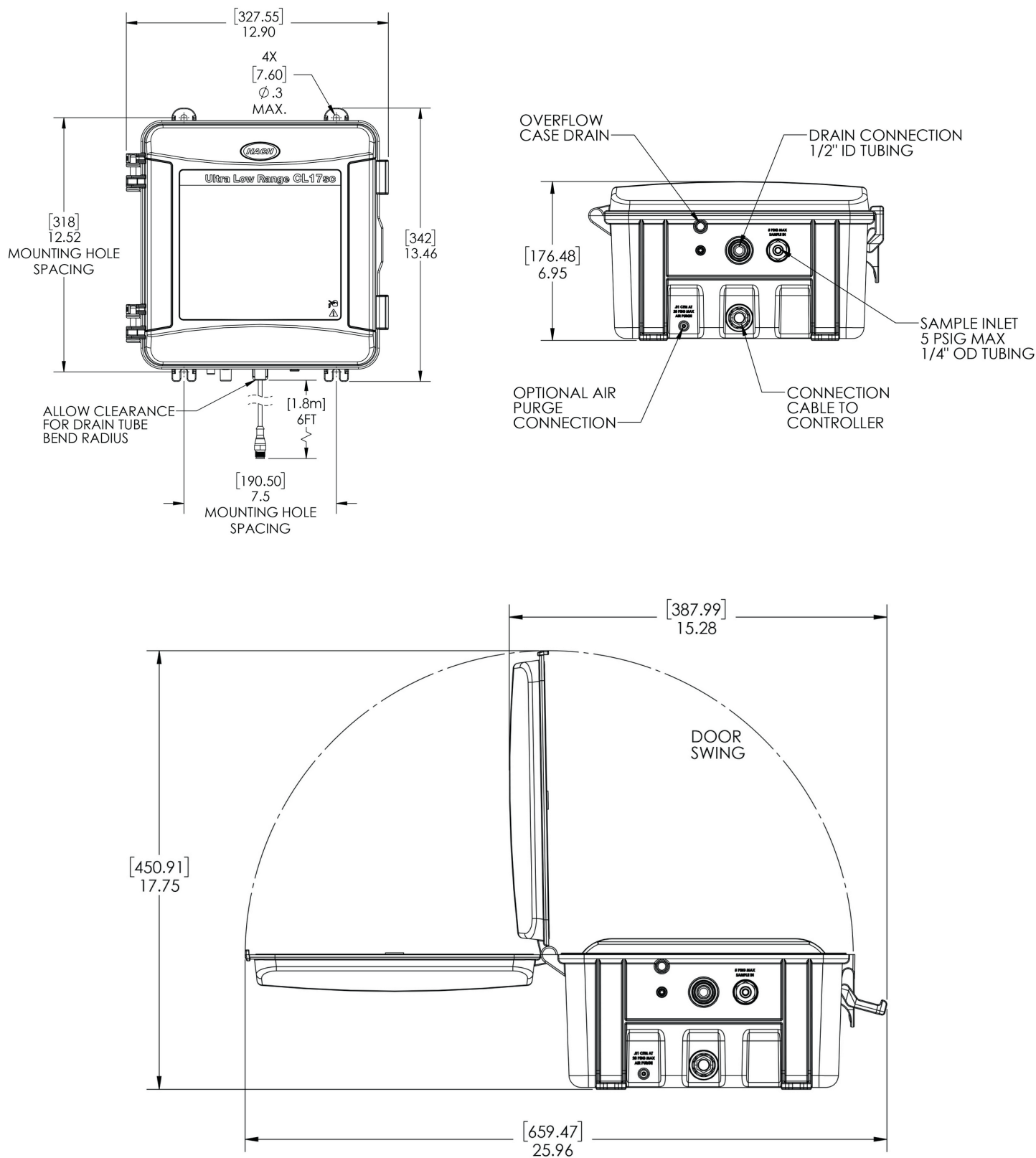
L'analizzatore colorimetrico di cloro CL17sc Basso Range include tre componenti operativi:

- Una pompa peristaltica lineare, per controllare con precisione il volume dei campioni e dei reagenti in entrata
- Un colorimetro
- Soluzioni indicatore e tampone

All'inizio del ciclo viene fissato un punto di riferimento zero misurando l'assorbanza del bianco, che compensa la torbidità e l'intensità di colore del campione prima di procedere alla misura del cloro. Al campione vengono quindi aggiunte le soluzioni indicatore e tampone, mentre un agitatore magnetico miscela la soluzione e il campione cambia colore. Successivamente il colorimetro misura la luce che attraversa il campione e l'intensità di colore misurata viene confrontata con uno standard di riferimento. Infine, la cella viene riempita con un nuovo campione in modo da ripetere il ciclo ogni 2,5 minuti.

### Dimensioni

L'analizzatore CL17sc Basso Range è progettato per il montaggio a parete con quattro viti da 1/4 di pollice. È necessario lasciare uno spazio adeguato per i collegamenti idraulici ed elettrici. Il collegamento di ingresso del campione è un raccordo a sgancio rapido da 1/4 di pollice e quello di scarico è un tubo flessibile con diametro interno di 1/2 pollice. L'analizzatore è alimentato dalla connessione al controller Hach SC, tramite un cavo lungo circa 1,8 m.



## Informazioni ordini

Gli analizzatori colorimetrici di cloro Hach CL17sc Basso Range vengono consegnati con un kit di installazione, un manuale per l'utente e una fornitura mensile di reagenti, ove indicato. Al momento dell'acquisto l'utente può scegliere fra il kit per installazione su tubazione verticale e il kit di installazione del regolatore di pressione. Per il funzionamento è necessario un controller Hach SC, venduto separatamente.

### Analizzatori colorimetrici di cloro CL17sc per concentrazioni ultra-basse

- 9790400** Analizzatore colorimetrico di cloro CL17sc Basso Range con kit per l'installazione su tubazione verticale
- 9790500** Analizzatore colorimetrico di cloro CL17sc Basso Range con kit per l'installazione del regolatore di pressione

### Accessori

- 8568200** Kit di verifica della calibrazione CL17sc
- 8573200** Kit di rabbocco per la verifica della calibrazione CL17sc
- 8560500** Kit per installazione di CL17sc su tubazione verticale
- 8565700** Kit di installazione del regolatore di pressione CL17sc

### Reagenti e materiali di consumo

- 9791100** Set di reagenti per concentrazioni ultra-basse di cloro totale
- 8575000** Kit di tubi CL17sc (preassemblato)
- 8573100** Kit di pulizia delle celle CL17sc

### Attivare i vantaggi del Smart Monitoring

Questo strumento si collega a Claros, l'innovativa soluzione Water Intelligence System di Hach che connette e gestisce perfettamente strumenti, dati e processi, ovunque e in qualsiasi momento. Il risultato è una maggiore affidabilità dei tuoi dati e una maggiore efficienza dei tuoi processi. Scopri il potere di Claros con gli strumenti abilitati con Claros.

### L'assistenza Hach protegge il vostro investimento

Con l'Assistenza Hach, ti affidi ad un partner globale che comprende le tue esigenze e ti offre un servizio tempestivo e di alta qualità. Il nostro team di assistenza, altamente qualificato, ti aiuta a massimizzare il ciclo di vita degli strumenti, garantire l'integrità dei dati, l'affidabilità operativa e ti permette di soddisfare i requisiti di conformità.