

DOC053.85.00155.Sep06

# SONATAX sc

Technické údaje



**LANGE** 

UNITED FOR WATER QUALITY

# Technické údaje

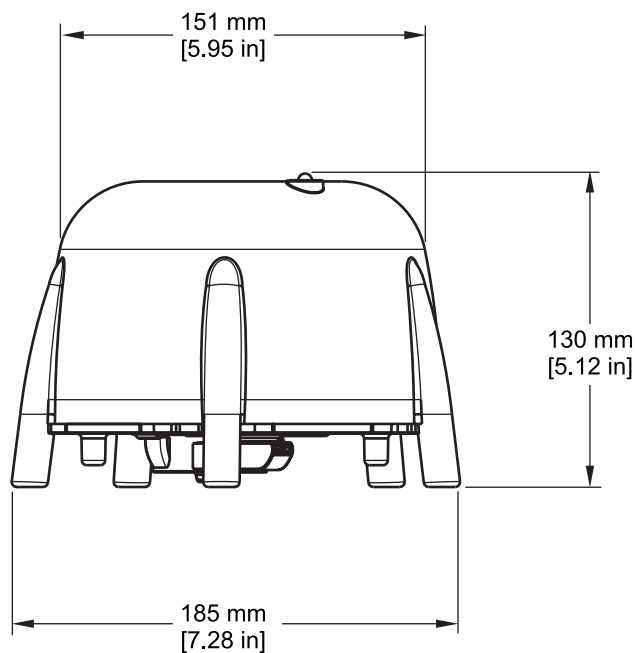
DOC053.85.00155.Sep06

## SONATAX sc

Změna vyhrazena!

Obecné	
Způsob měření	Měření pomocí ultrazvuku
Měřicí rozsah	0,2 m–12 m hladina kalu
Rozlišení	0,03 m hladina kalu
Přesnost	0,1 m
Reakční čas	10–600 s (nastavitelný)
Kalibrace	jednorázová při uvedení do provozu, automatická
Okolní podmínky	
Okolní teplota	> 0–50 °C (> 0–122 °F)
Kompenzace teploty	automatická
Rychlost proudění	max. 3 m/s
Rozsah tlaků	0,3 bar nebo 3 m ( 43,55 psi nebo 10 ft)
Parametry snímače	
Rozměry	130 mm X 185 mm (5 pal. X 7.3 pal.) (H X )
Hmotnost	přibl. 3,5 kg (123,5 unci) (bez tyčí)
Rozsah údržby	< 1 h/měsíčně, typicky
Délka kabelu	10 m (33 ft), max. 100 m (330 ft) s prodlužovacím kabelem
Příkon	12 V, 2,4 W, (200 mA)
Způsob ochrany	IP68 ( 1 bar (14.5 psi))
Prohlášení o shodě	CE, TÜV GS, UL/CSA
Použité materiály	
Tělo sondy	Ušlechtilá ocel 1,4581
Spodní deska a stěrač	POM (polyoxymethylenpolyacetal)
Hmota odlitků magnetů stěrače	Epoxidová pryskyřice
Lišta stěrače	Silikonová pryž
Těsnění schránky	NBR (Akrylonitril-butadiénová pryž)
Těsnění světelného vodiče	Polyurethan
Světelný vodič	Polykarbonát LEXAN
Připojovací kabel snímače (pevně připojen)	1 dvojice kabelů AWG 22 / 12 VDC kroucený, 1 dvojice kabelů AWG 24 / datových, kroucený, společné stínění, Semoflex (PUR)
Připojovací zásuvka snímače (pevně připojena)	Typ M12 Typ ochrany IP67
Šroubové spojky kabelů	Ušlechtilá ocel 1.4571
Vložka šroubového spojení kabelů	TPE-V
O-kroužek šroubového spojení	Silikon

## Kótovaný výkres



Zobrazení 1 Kótovaný výkres SONATAX sc

## Náhradní díly a příslušenství

### Náhradní díly

Popis	Počet	Objednací číslo
SONATAX sc	1	LXV431.99.00001
I sada náhradních gumiček do stěrače ze silikonové pryže pro sondy SONATAX/SONATAX sc (5 kusů)	1	LZX328
Rameno stěrače	1	LZY344
Vodící šroub (na aretaci ramene stěrače)	1	LZY345
Návod k použití	1	DOC023.60.00117

### Příslušenství

Popis	Objednací číslo
Pivot, souprava pro upevnění, 0,35 m	LZX414.00.72000
Pivot, souprava pro upevnění, 1 m	LZX414.00.71000
Montáž v terénu, souprava pro upevnění	LZX414.00.73000
Souprava pro upevnění na okraji nádrže	LZX414.00.70000
Souprava pro upevnění na mostu škrabáku	LZX414.00.74000