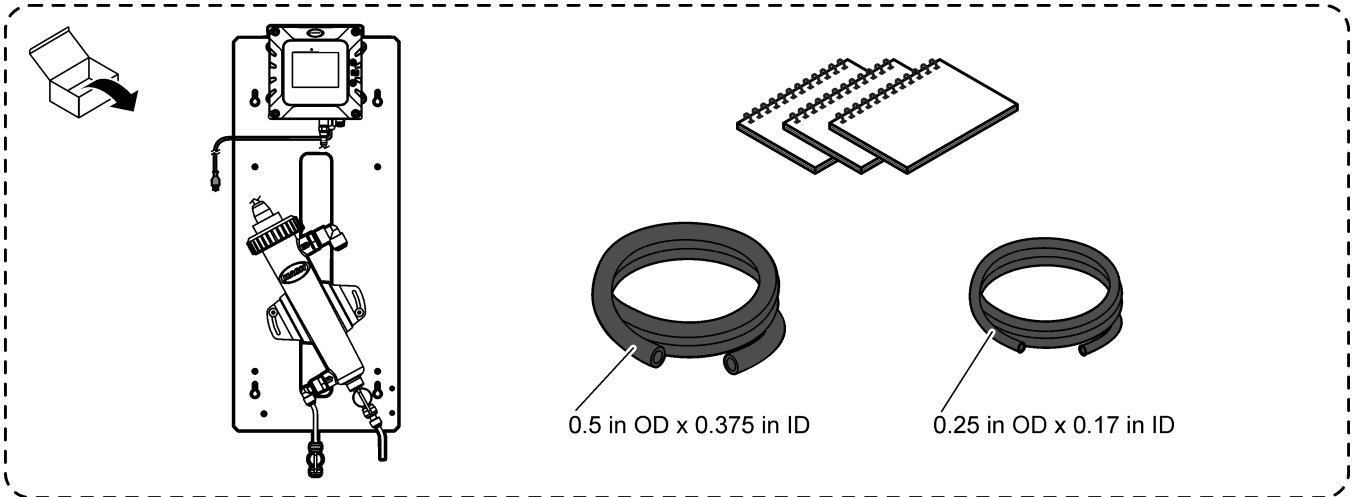


109972



EN: WARNING! Personal injury hazard. Instruments or components are heavy. Use assistance to install or move.

CAUTION! Personal injury hazard. Make sure that the wall mounting is able to hold 4 times the weight of the equipment.

Weight: 4.6 kg (10.2 lb).

FR: AVERTISSEMENT! Risque de blessures corporelles. Les instruments ou les composants sont lourds. Ne pas installer ou déplacer seul.

ATTENTION! Risque de blessures corporelles. Vérifiez que le montage mural est capable de supporter 4 fois le poids de l'équipement.

Poids : 4.6 kg (10.2 lb).

ES: ADVERTENCIA! Peligro de lesión personal. Los instrumentos o los componentes son pesados. Pida ayuda para instalarlos o moverlos.

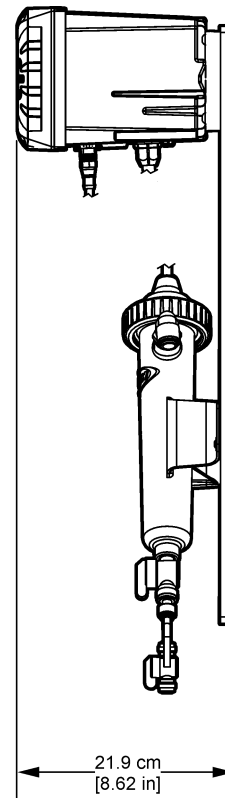
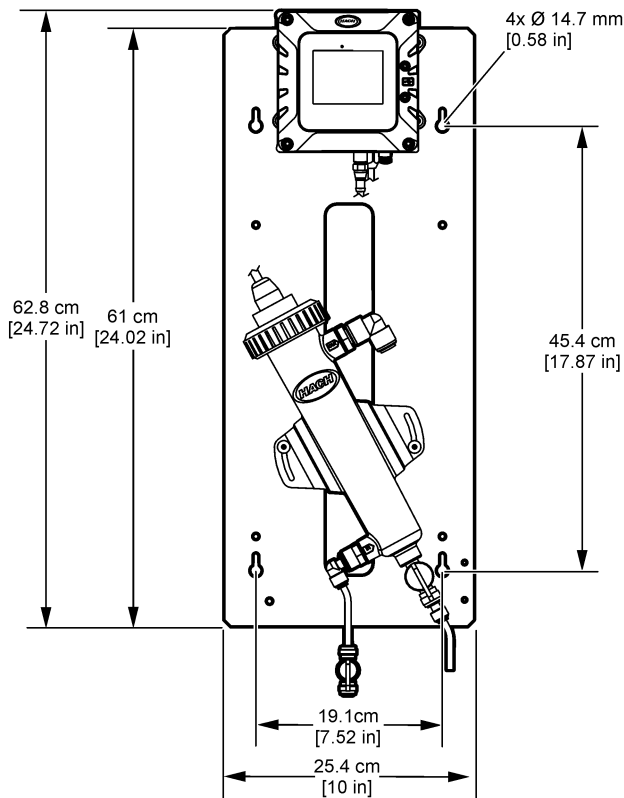
PRECAUCIÓN! Peligro de lesión personal. Asegúrese de que el soporte de pared puede soportar un peso 4 veces superior al del equipo.

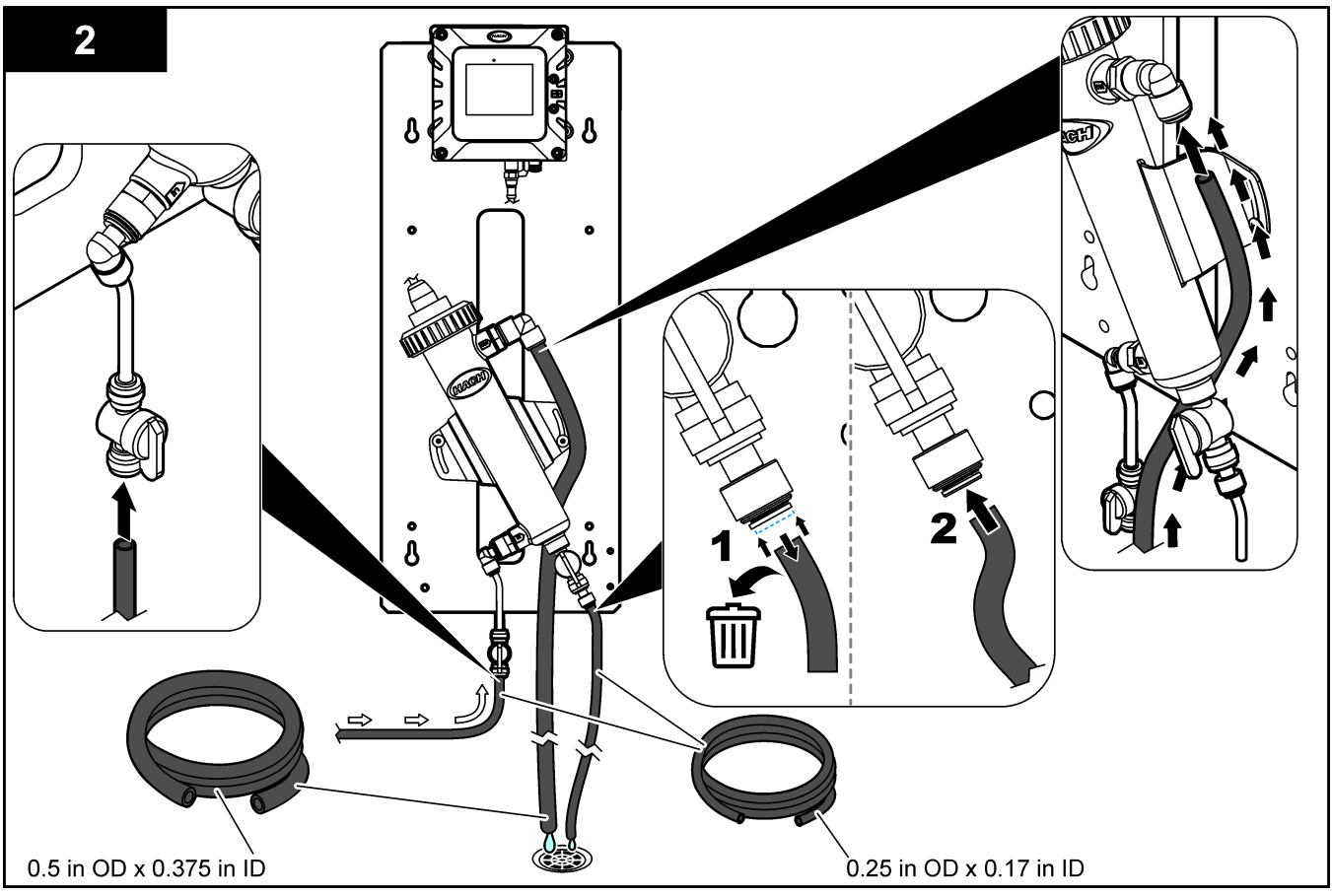
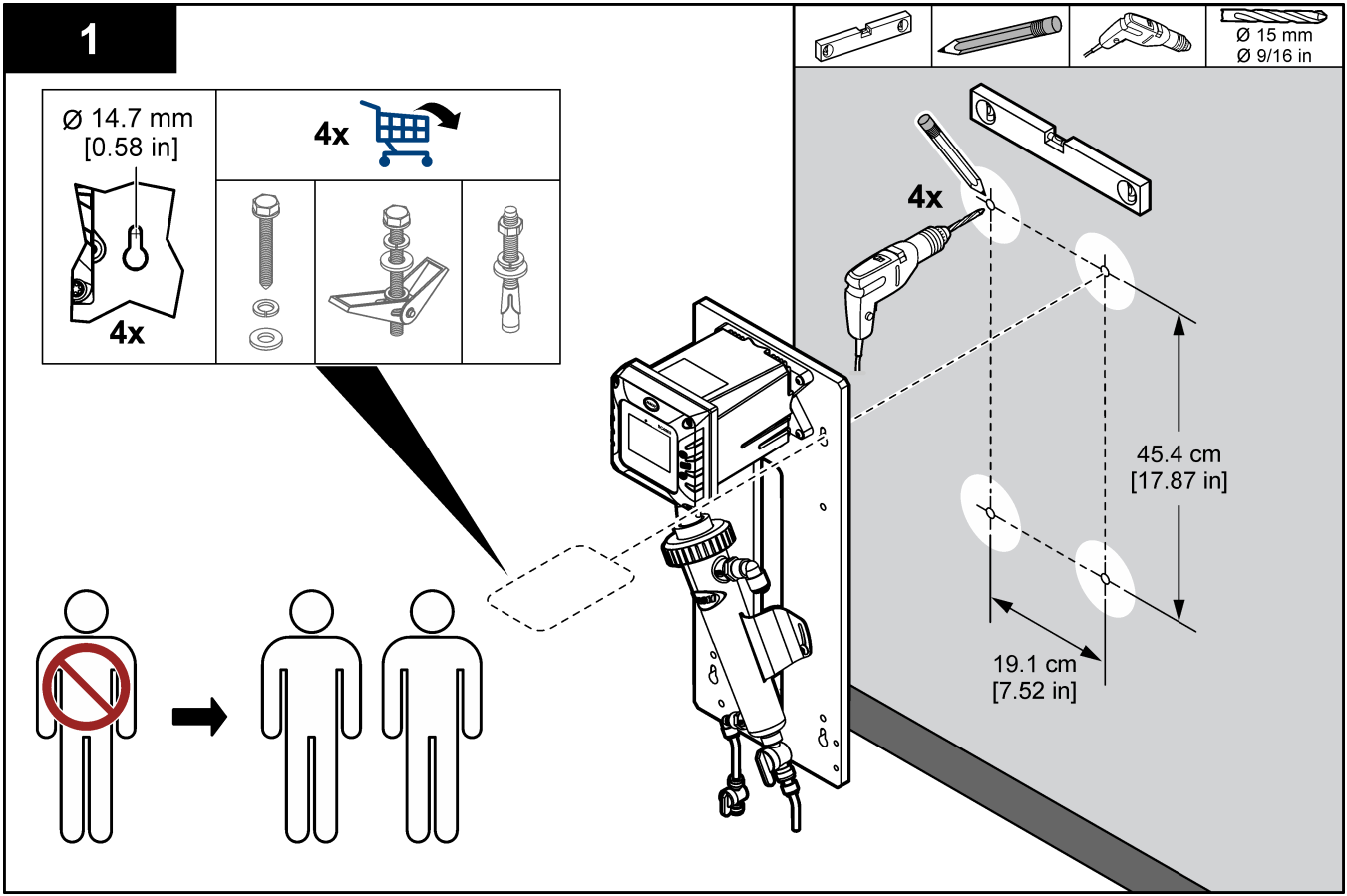
Peso: 4,6 kg (10,2 libras).

PT-BR: ADVERTÊNCIA! Risco de lesão corporal. Os instrumentos ou componentes são pesados. Use assistência para instalar ou mover os instrumentos.

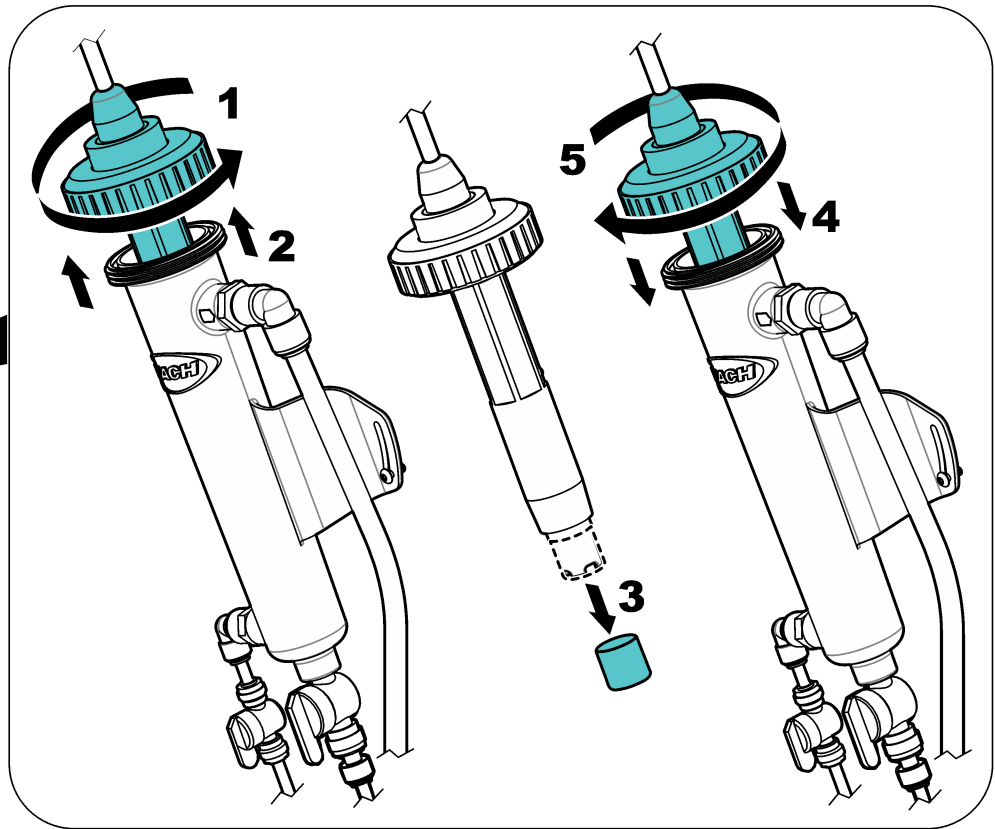
CUIDADO! Risco de lesão corporal. Certifique-se de que a montagem em parede é capaz de suportar 4 vezes o peso do equipamento.

Peso: 4.6 kg (10.2 lb).





3



				
EN	User manual, English (DOC346.53.80706)	User manual, French (DOC346.77.80706)	User manual, Spanish (DOC346.61.80706)	User manual, Portuguese (DOC346.90.80706)
FR	Manuel d'utilisation, Anglais (DOC346.53.80706)	Manuel d'utilisation, Français (DOC346.77.80706)	Manuel d'utilisation, Espagnol (DOC346.61.80706)	Manuel d'utilisation, Portugais (DOC346.90.80706)
ES	Manual del usuario, Inglés (DOC346.53.80706)	Manual del usuario, Francés (DOC346.77.80706)	Manual del usuario, Español (DOC346.61.80706)	Manual del usuario, Portugués (DOC346.90.80706)
PT- BR	Manual do Usuário, Inglês (DOC346.53.80706)	Manual do Usuário, Francês (DOC346.77.80706)	Manual do Usuário, Espanhol (DOC346.61.80706)	Manual do Usuário, Português (DOC346.90.80706)

HACH COMPANY World Headquarters

P.O. Box 389, Loveland, CO 80539-0389 U.S.A.
Tel. (970) 669-3050
(800) 227-4224 (U.S.A. only)
Fax (970) 669-2932
orders@hach.com
www.hach.com

HACH LANGE GMBH

Willstätterstraße 11
D-40549 Düsseldorf, Germany
Tel. +49 (0) 2 11 52 88-320
Fax +49 (0) 2 11 52 88-210
info-de@hach.com
www.de.hach.com

HACH LANGE Sàrl

6, route de Compois
1222 Vézenaz
SWITZERLAND
Tel. +41 22 594 6400
Fax +41 22 594 6499

