

Solitax sc sensorer til turbiditet og suspenderet stof

Applikationer

- Drikkevand
- Spildevand
- Bryggeri og drikkevarer
- Industrivand
- Energiforsyning



Præcis, farveafhængig måling af suspenderet stof og turbiditet

Større nøjagtighed, mindre vedligeholdelse

Hach® Solitax sc sonder giver nøjagtig, farveafhængig måling af turbiditet og suspenderet stof i drikkevand, spildevand og industrielle processer. Den fuldautomatiske visker sikrer at målevinduet holdes fri for eventuelle belægninger, forebygger biologisk vækst og interferens fra gasbobler. Systemets pålidelige ydeevne og komplette datakommunikation er med til at optimere processtyringen og reducere omkostningerne i forbindelse med brug af polymerer, gæringsvolumen og slambehandling.

Fremragende korrelation til laboratorieanalyse

Solitax sc sonder udviser en enestående korrelation til laboratorieanalyse. Onlinemåling sparer ikke blot tid på manuel analyse, men giver også vigtige målinger i realtid, som kan bruges til at drive anlægget mere effektivt.

Fuldt funktionsdygtige sonder

Traditionelle turbiditetssensorer er ofte lukkede enheder uden mulighed for service og reparation. Solitax sc giver mulighed for både reparation, kalibrering og vedligehold som giver sonden optimal holdbarhed og sikre valide målinger i hele sondens levetid.

Nem ét-punktskalibrering

Kalibreret fra fabrikken i henhold til DIN EN ISO 7027 for langsigtet stabilitet af kalibreringen. En simpel korrektionsfaktor erstatter de tidskrævende flerpunkts kalibreringer.

System med flere kanaler, flere parametre

Der kan monteres flere Solitax sc sonder på én Hach SC kontrolenhed. Den samme kontrolenhed kan også understøtte en vilkårlig kombination af parametre. Alle Hachs sc sonder er "plug and play" og kræver ingen kompliceret ledningsføring eller opsætningsprocedure.

Tekniske data*

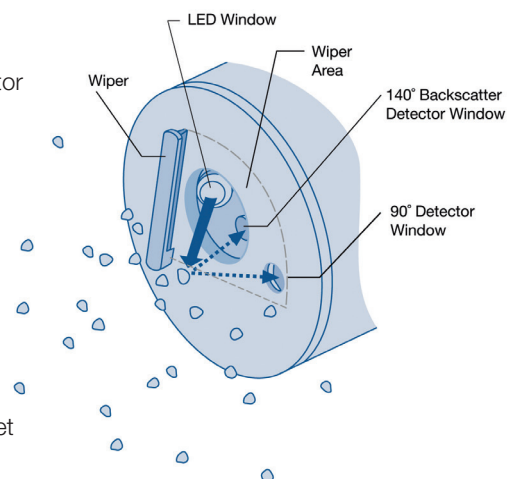
| | Inlinesonder | | Neddykningssonder | | |
|----------------------|--|--|--|---|--|
| Model | Solitax inline sc | Solitax highline sc | Solitax t-line sc | Solitax ts-line sc | Solitax hs-line sc |
| Parameter | Suspenderet stof, turbiditet | Suspenderet stof i højt måleområde, turbiditet | Turbiditet | Suspenderet stof, turbiditet | Suspenderet stof i højt måleområde, turbiditet |
| Måleområde | TSS-indhold: 0,001 - 50 g/L; 0,001 - 50,000 mg/L Turbiditet: 0,001 - 4000 NTU | TSS-indhold: 0,001 - 500 g/L; 0,001 - 500,000 mg/L (det øvre område afhænger af prøvens art) Turbiditet: 0,001 - 4000 NTU | Turbiditet: 0,001 - 4000 NTU | TSS-indhold: 0,001 - 50 g/L; 0,001 - 50,000 mg/L Turbiditet: 0,001 - 4000 NTU | TSS-indhold: 0,001 - 500 g/L; 0,001 - 500,000 mg/L (det øvre område afhænger af prøvens art) Turbiditet: 0,001 - 4000 NTU |
| Enhed | Turbiditet: Brugerstyret – NTU, FNU eller TE/F Suspenderet stof: Brugerstyret – g/L, mg/L (ppm) eller % tørstof | | | | |
| Nøjagtighed | Turbiditet op til 1000 NTU: uden kalibrering < 5 % af den målte værdi ±0,01 NTU med kalibrering < 1 % af den målte værdi ±0,01 NTU | | | | |
| Repetérbarhed | TSS-indhold: < 3 % Turbiditet: < 1 % | | | | |
| Responstid T90 | 1 - 300 s justerbar | | | | |
| Kalibreringsmetode | Turbiditet: Formazin eller Stablcal Standard (ved 800 NTU). Suspenderet stof: Prøvespecifik, baseret på gravimetrisk TSS-analyse med en procedure for korrektionsfaktor. | | | | |
| Certificeringer | CE | | | | |
| Flow | Maks. 3 m/s (tilstedeværelse af luftbobler påvirker målingen) | | | | |
| Omgivelsestemperatur | 0 - 40 °C | | | | |
| Trykområde | Inlinesonde i rustfrit stål: < 6 bar eller < 60 m | PVC: < 1 bar eller < 10 m | Neddykningssonde i rustfrit stål: < 6 bar eller < 60 m PVC: < 1 bar eller < 10 m | | |
| Materiale | Optikholder og -muffe: Rustfrit stål 1.4571 eller sort PVC Viskerarm: Rustfrit stål 1.4581; Viskerblad: Silikone (standard) Valgfrit: FKM/FPM (LP578); Viskeraksel: Rustfrit stål 1.4571 Gevindskåret kabelmontering: Rustfrit stål 1.4305 eller PVC hvid | | | | |
| Vægt | Neddykningssonde: Rustfrit stål: 1,38 kg; PVC: 0,52 kg Inlinesonde: Rustfrit stål: 2,4 kg | | | | |
| Kabellængde | 10 m (forlængerkabler fås som ekstraudstyr) | | | | |

*Med forbehold for ændringer

Betjeningsprincip

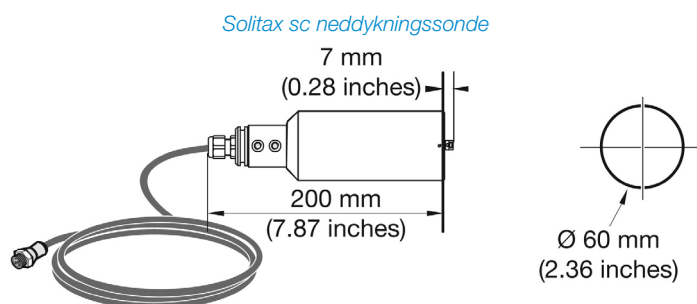
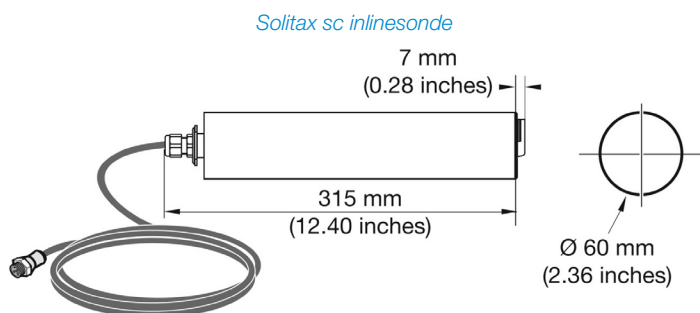
Solitax sc ts-line sonde med optik med dobbelt lysstråle og tilføjet bagudspredningsdetektor

- Dobbelt infrarøde lysstråler. LED-lyskilde udsender lys i en vinkel på 45° i forhold til sondens forside.
- Nefelometriske fotoreceptorer registrerer lys ved 90° i forhold til den transmitterede lysstråle.
- Fotoreceptor til bagudspredning (inkluderet på alle modeller undtagen Solitax sc t-line) registrerer lys ved 140° i forhold til den transmitterede lysstråle for at måle suspenderet stof i stærkt forurenede prøvestrømme.
- Selvrensende visker, valgfri.
- T-line prober måler kun turbiditet. TS, HS, in-line og highline sonder måler enten turbiditet eller suspenderet stof.



Dimensioner

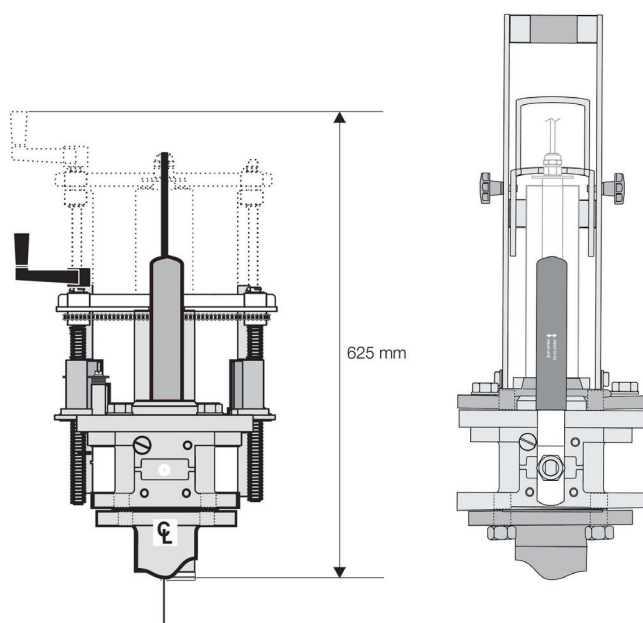
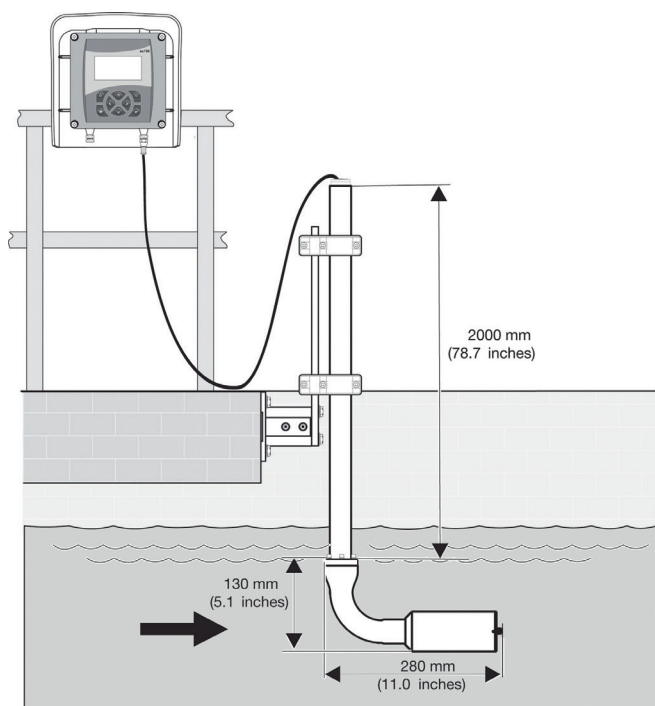
Solitax sc sonder kan fås som neddyknings- eller inline sonder. Et bredt udvalg af installationskit er tilgængelig.



Installation/montering

*Installation til montering af Solitax sc til neddykning i åbne bassiner.
(Monterings sæt til stang i rustfrit stål, produkt nr. LZY714.99.53120)*

*Installation med kugleventil til montering af Solitax sc inline og highline sonder i rør, mindste rørstørrelse 100 mm (4")
(produkt nr. LZX337, maks. tryk 6 bar; produkt nr. LZX936, maks. tryk 1 bar)*



Bestillingsinformation

Solitax sc-sonder

Solitax sc neddykningssonder

- LXV423.99.10000** Solitax t-line sc neddykningssonde til turbiditetsmåling, 0,001 - 4000 NTU, med visker, PVC
- LXV423.99.12000** Solitax t-line sc neddykningssonde til turbiditetsmåling, 0,001 - 4000 NTU, uden visker, PVC
- LXV423.99.10100** Solitax ts-line sc neddykningssonde til måling af turbiditet (0,001-4000 NTU) og suspenderet stof (0,001-50 g/L), med visker, PVC
- LXV423.99.12100** Solitax ts-line sc neddykningssonde til måling af turbiditet (0,001-4000 NTU) og suspenderet stof (0,001-50 g/L), uden visker, PVC
- LXV423.99.00100** Solitax ts-line sc neddykningssonde til måling af turbiditet (0,001-4000 NTU) og suspenderet stof (0,001-50 g/L), med visker, rustfrit stål
- LXV423.99.02100** Solitax ts-line sc neddykningssonde til måling af turbiditet (0,001-4000 NTU) og suspenderet stof (0,001-50 g/L), uden visker, rustfrit stål
- LXV423.99.10200** Solitax hs-line sc neddykningssonde til måling af turbiditet (0,001-4000 NTU) og suspenderet stof (0,001-500 g/L), med visker, PVC
- LXV423.99.12200** Solitax hs-line sc neddykningssonde til måling af turbiditet (0,001-4000 NTU) og suspenderet stof (0,001-500 g/L), uden visker, PVC
- LXV423.99.00200** Solitax hs-line sc neddykningssonde til måling af turbiditet (0,001-4000 NTU) og suspenderet stof (0,001-500 g/L), med visker, rustfrit stål
- LXV423.99.02200** Solitax hs-line sc neddykningssonde til måling af turbiditet (0,001-4000 NTU) og suspenderet stof (0,001-500 g/L), uden visker, rustfrit stål

Solitax sc inlinesonder

- LXV424.99.00100** Solitax inline sc indbygget sonde til måling af turbiditet (0,001-4000 NTU) og suspenderet stof (0,001-50 g/L), med visker, rustfrit stål
- LXV424.99.02100** Solitax inline sc indbygget sonde til måling af turbiditet (0,001-4000 NTU) og suspenderet stof (0,001-50 g/L), uden visker, rustfrit stål
- LXV424.99.00200** Solitax inline sc indbygget sonde til måling af turbiditet (0,001-4000 NTU) og suspenderet stof (0,001-500 g/L), med visker, rustfrit stål
- LXV424.99.02200** Solitax inline sc indbygget sonde til måling af turbiditet (0,001-4000 NTU) og suspenderet stof (0,001-500 g/L), uden visker, rustfrit stål

Tilbehør til installation

- LZY714.99.53120** Monteringssæt til stang i rustfrit stål til Solitax t-line, ts-line og hs-line sc neddykningssonder, med 10 cm beslag og 2 m stang
- LZX337** In-line armatur til Solitax inline i rustfrit stål. Armaturet har afspærringsventil og kædeetræk, maks. driftstryk 6 bar
- LZX936** Inline armatur med kugleventil i rustfrit stål, maks. driftstryk 1 bar
- LZX660** Helstøbt svejseflange af rustfrit stål
- LZX661** Helstøbt svejseflange i støbejern

Hach service beskytter din investering

Ved valg af Hach Service får du en global partner der forstår vigtigheden af at levere service af høj kvalitet til tiden. Vores service team leverer ekspertise på et højt niveau, der hjælper dig med at maksimere instrumenternes opetid, sikre dataintegritet, opretholde drift stabilitet og reducere overholdelse risiko.