

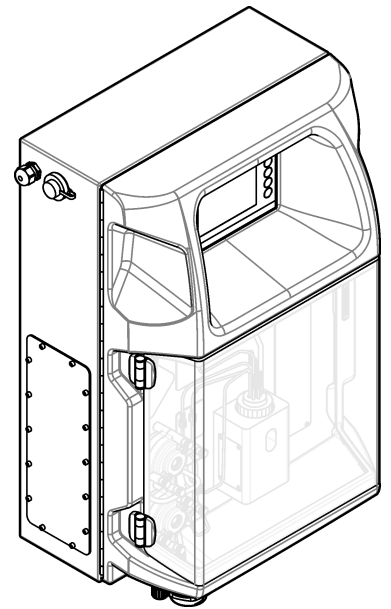


DOC023.63.90633

EZ-sarja

Käyttöohje

05/2024, Painos 8



Osa 1 Oikeudelliset tiedot	3
Osa 2 Tekniset tiedot	5
Osa 3 Yleistietoa	7
3.1 Turvallisuuustiedot.....	7
3.1.1 Vaaratilanteiden merkintä	7
3.1.2 Varoitustarrat.....	7
3.1.3 Kuvissa käytetyt kuvakkeet	9
3.1.4 Kemiallinen ja biologinen turvallisuus.....	9
3.1.5 Otsonia koskevat varotoimet.....	9
3.2 Käyttötarkoitus.....	9
3.3 Tuotteen yleiskuvaus.....	10
3.4 Tuotteen osat.....	11
Osa 4 Asentaminen	13
4.1 Asennusohjeet.....	13
4.2 Analysaattorin mitat.....	14
4.3 Mekaaninen asennus.....	14
4.3.1 Laitteen kiinnittäminen seinään.....	14
4.3.2 Avaa analysaattorin ovi.....	16
4.4 Sähköasennus.....	17
4.4.1 Huomattavaa sähköstaattisesta varauksesta.....	17
4.4.2 Sähköliitännät.....	17
4.4.3 Kytkeminen verkkovirtaan.....	19
4.4.4 Signaali- ja ohjauskaapeleiden kytkeminen.....	21
4.4.5 Modbus-liitäntä (lisävaruste).....	22
4.4.5.1 Modbus TCP/IP.....	22
4.4.5.2 Modbus RS232/485.....	22
4.5 Letkujen kytkeminen.....	23
4.5.1 Näytteenottoletkuja koskevat ohjeet.....	23
4.5.2 Poistoletkuja koskevat ohjeet.....	24
4.5.3 Huohotinletkua koskevat ohjeet.....	25
4.5.4 Analysaattorin letkuliitokset.....	25
4.5.5 Pullojen asentaminen.....	27
Osa 5 Käyttöliittymä ja selaaminen	29
Osa 6 Käynnistys	31
6.1 Laitteen osien testaaminen.....	31
6.2 Tulo- ja lähtösignaalien testaaminen.....	32
6.3 Kuplien poistaminen reagensseista.....	33
Osa 7 Käyttö	35
7.1 Käyttäjätason valitseminen.....	35
7.2 Menetelmien esittely.....	35
7.3 Ohjelmiston hätäpysäytys.....	36
7.4 Tietojen tarkasteleminen.....	36
7.5 Kalibrointi.....	36
7.6 Puhdistusjakson ajaminen.....	37
7.7 Kauko-ohjaus.....	37
7.8 Analysaattorin asetukset.....	37
Osa 8 Huoltaminen	41
8.1 Kunnossapitoaikataulu.....	41
8.2 Aktiivisten hälytysten näyttäminen.....	42

Sisällysluettelo

8.3 Tarkastaminen vuotojen ja vikojen varalta	42
8.4 Reagenssien valmisteleminen ja vaihtaminen	42
8.5 Elektroodin tarkastaminen ja puhdistaminen	43
8.6 pH-elektroodin kalibroiminen	43
8.7 Analysaattorin kalibroiminen	43
8.8 Analysaattorin osien puhdistaminen	43
8.9 Tyhjennysletkun puhdistaminen	44
8.10 Peristalttisen pumpun letkun vaihtaminen	44
8.11 Annosteluruiskun vaihtaminen	46
8.12 Annostelijan venttiilin vaihtaminen	47
8.13 Letkujen vaihtaminen	48
8.14 Elektrodiin vaihtaminen	48
8.15 Fotometrin kalibroiminen kahdesti tislatusvedellä	48
8.16 Mikropumpun takaisinvirtauksen estoventtiileiden vaihtaminen	49
8.17 Sulakkeiden vaihtaminen	50
8.18 Analysaattorin sammuttaminen	50
Osa 9 Vianmääritys	53
Osa 10 Varaosat ja lisävarusteet	55

Osa 1 Oikeudelliset tiedot

Valmistaja: AppliTek NV/SA

Jakelija: Hach Lange GmbH

Valmistaja on hyväksynyt käsikirjan käännöksen.

Osa 2 Tekniset tiedot

Tekniset tiedot voivat muuttua ilman ennakoilmoitusta.

Taulukko 1 Yleiset ominaisuudet

Ominaisuus	Tiedot
Mitat (L x K x S)	460 × 688 × 340 mm (18,11 × 27,09 × 13,39 tuumaa)
Kotelo	Kotelointiluokka: IP44, käyttö vain sisätiloissa Kotelon materiaali: ABS, PMMA ja pinnoitettu teräs
Paino	25–40 kg (55–88 lb) (analysaattorin mallista riippuen)
Tehovaatimukset	110–240 VAC ±10%, 50/60 Hz ¹
Tehonkulutus	enintään 150 VA ¹
Asennusluokka	II
Ympäristöhaittaluokka	2
Käyttölämpötila	10–30 °C (50–86 °F), suhteellinen ilmankosteus 5–95 %, tiivistymätön, syövyttämätön
Säilytyslämpötila	-20–60 °C (-4–140 °F), suhteellinen ilmankosteus enintään 95 %, tiivistymätön
Paineilman syöttö	Kuiva ja öljytön, ISA-S7.0.01-1996-laatustandardin mukainen, laitteissa käytettävä paineilma Vähimmäispaine 6 bar (600 kPa tai 87 PSI)
Demineerattu vesi	Huuhtelua ja/tai laimentamista varten
Viemäri	Ilmanpaine, ilmanpoistoaukko, halkaisija vähintään 64 mm
Maadoitusliitäntä	Kuiva ja puhdas maadoitusnapa, pieni impedanssi (alle 1 Ω) ja maadoituskaapeli yli 2,5 mm ² (13 AWG)
Analogiset tulot	Elektrodit, lämpötila, johtavuus, värimittari
Analogialähdöt	Kahdesta neljään 4–20 mA, suurin kuormitus 500 Ω, galvaanisesti erotettu ²
Digitaalitulot	Neljä digitaalituloa: kauko-ohjattu käynnistys/sammutus (jännitteetön kosketin) (valinnainen)
Digitaaliset lähdöt	Neljä jännitteetöntä digitaalista lähtöä (FCT) venttiilien/pumppujen ohjaamiseen, 24 VDC Neljä jännitteistä digitaalista lähtöä ulkoisten venttiilien/pumppujen ohjaamiseen, 24 VDC, 500 mA
Tiedonsiirto	USB-liitäntä tiedonsiirtoa varten Lisävarusteena: Ethernet, Modbus
Rele	Viisi jännitteistä relettä (PCT), koskettimen suurin sallittu kuormitus 24 VDC, 0,5 A (resistiivinen kuorma) Viisi jännitteetöntä kosketinta (FCT), suurin sallittu kuormitus 24 VDC, 0,5 A (resistiivinen kuorma)
Ethernet-liitäntä	Ohjain: Intel 82551ER Siirtonopeus: 10/100 Mbit/s Liitin: RJ45, kierretty johdinpari (10BASE-T/100BASE-T) Kaapelit: S/STP (kategoria 5)
Alarms (Hälytykset)	Vikahälytys (jännitteetön kosketin)
Käyttöliittymä	TFT-kosketusnäyttö, litteä värinäyttö, kotelointiluokka IP65 (5,7") Ethernet 10 M (RJ45) NE 2000 -yhteensopiva, Compact Flash -muistikorttipaikka
Järjestelmäkello	Pariston käyttöikä 4 vuotta (arvioitu kesto)
Sertifioinnit	CE-, ETL-sertifioitu UL- ja CSA-turvallisuusstandardien mukaisesti, UKCA
Takuu	Yhdysvalloissa 1 vuosi, Euroopan unionissa 2 vuotta

¹ Tehovaatimukset ja virrankulutus riippuvat käytetystä analysaattorimallista. Tarkat tiedot ovat analysaattorin sarjakilvessä.

² Lisävarusteena saatavien moduulien avulla analysaattoriin voidaan lisätä enintään 10 analogista lähtöä.

Taulukko 2 Ethernet-liitännän tiedot (lisävaruste)

Ominaisuus	Kuvaus
Liitäntä	TCP/IP-etäpalvelin
IP-osoite	192.168.10.180 ³
Huoltoportti	502
Modbus-rekisteri	40001–...
Kirjoitus-/lukuprotokolla	Holding-rekisteri

Taulukko 3 RS232/485-liitännän tiedot (lisävaruste)

Ominaisuus	Kuvaus
Baudinopeus	9600
Pariteetti	Ei mitään
Databitit	8 (sanan pituus)
Loppubitit	1
Protokolla	Ei mitään
Modbus-rekisteri	40001–40100 (holding-rekisteri)
Siirtomoodi	RTU
Laitetunnus (oletus)	1

³ Vakioarvo, käyttäjän määritettävissä

Osa 3 Yleistietoa

Valmistaja ei ole missään tilanteessa vastuussa vahingoista, jotka aiheutuvat tuotteen epäasianmukaisesta käytöstä tai käyttöoppaan ohjeiden noudattamatta jättämisestä. Valmistaja varaa oikeuden tehdä tähän käyttöohjeeseen ja kuvaamaan tuotteeseen muutoksia koska tahansa ilman eri ilmoitusta tai velvoitteita. Päivitetyt käyttöohjeet ovat saatavilla valmistajan verkkosivuilta.

3.1 Turvallisuustiedot

Valmistaja ei ole vastuussa mistään virheellisestä käytöstä aiheuvista vahingoista mukaan lukien rajoituksetta suorista, satunnaisista ja välillisistä vahingoista. Valmistaja sanoutuu irti tällaisista vahingoista soveltuvien lakien sallimissa rajoissa. Käyttäjä on yksin vastuussa sovellukseen liittyvien kriittisten riskien arvioinnista ja sellaisten asianmukaisten mekanismien asentamisesta, jotka suojaavat prosesseja laitteen toimintahäiriön aikana.

Lue nämä käyttöohjeet kokonaan ennen tämän laitteen pakkauksesta purkamista, asennusta tai käyttöä. Kiinnitä huomiota kaikkiin vaara- ja varoimilausekkeisiin. Niiden laiminlyönti voi johtaa käyttäjän vakavaan vammaan tai laitteistovaurioon.





Varmista, että tämän laitteen tarjoama suojaus ei heikkene. Laitetta ei saa asentaa tai käyttää muulla tavoin kuin näiden ohjeiden mukaisesti.

3.1.1 Vaaratilanteiden merkintä

⚠ VAARA
Ilmoittaa mahdollisesti vaarallisesta tai välittömän vaaran aiheuttavasta tilanteesta, joka aiheuttaa kuoleman tai vakavan vamman.
⚠ VAROITUS
Ilmoittaa potentiaalisesti tai uhkaavasti vaarallisen tilanteen, joka, jos sitä ei vältetä, voi johtaa kuolemaan tai vakavaan vammaan.
⚠ VAROTOIMI
Ilmoittaa mahdollisesti vaarallisesta tilanteesta, joka voi aiheuttaa lievän tai kohtalaisen vamman.
HUOMAUTUS
Ilmoittaa tilanteesta, joka saattaa aiheuttaa vahinkoa laitteelle. Tieto, joka vaatii erityistä huomiota.

3.1.2 Varoitustarrat

Lue kaikki laitteen tarrat ja merkinnät. Ohjeiden laiminlyönnistä voi seurata henkilövamma tai laitevaurio. Laitteen symboliin viitataan käyttöohjeessa, ja siihen on liitetty varoitus.

	Tämä on turvahälytyssymboli. Noudata symbolin jälkeen annettuja turvavaroituksia, jotta vältyt mahdollisilta vammoilta. Jos tarrat on laitteessa, laitteen käyttö- tai turvallisuustiedot on annettu laitteen käyttöohjeessa.
	Tämä symboli merkitsee, että silmäsuojaimia on käytettävä.
	Tämä symboli merkitsee, että suojakäsineitä on käytettävä.
	Tämä symboli merkitsee, että suojajalkineita on käytettävä.

Yleistietoa

	Tämä symboli merkitsee, että suojavaatteita on käytettävä.
	Tämä symboli varoittaa kemiallisten vahinkojen vaarasta ja ilmaisee, että ainoastaan kemikaalien kanssa työskentelyyn pätevät ja asianmukaisesti koulutetut henkilöt saavat käsitellä kemikaaleja tai huoltaa laitteen kemikaalinsyöttöjärjestelmiä.
	Tämä symboli ilmoittaa sähköiskun ja/tai hengenvaarallisen sähköiskun vaarasta.
	Tämä symboli merkitsee, että merkitty esine voi olla kuuma ja sitä on käsiteltävä varoen.
	Tämä symboli varoittaa tulipalon vaarasta.
	Tämä symboli varoittaa vahvasti syövyttävistä tai muutoin vaarallisista aineista ja kemikaalivammojen vaarasta. Ainoastaan kemikaalien kanssa työskentelyyn pätevät ja asianmukaisesti koulutetut henkilöt saavat käsitellä kemikaaleja tai huoltaa laitteen kemikaalinsyöttöjärjestelmiä.
	Tämä symboli ilmoittaa haitallisesta ärsyttävästä aineesta.
	Tämä symboli merkitsee, että merkittyä kohdetta ei saa avata käytön aikana.
	Tämä symboli varoittaa koskemasta merkittyyn kohteeseen.
	Tämä symboli varoittaa puristumisvaarasta.
	Tämä symboli varoittaa, että esine on painava.
	Tämä symboli ilmoittaa, että laitteet ovat herkkiä sähköstaattisille purkauksille (ESD) ja että laitteita on varottava vahingoittamasta.
	Tämä symboli tarkoittaa, että merkityssä tuotteessa on käytettävä suojaavaa maadoitusta. Jos laitteen virtajohdossa ei ole maadoituspistoketta, yhdistä laite suojamaajohtimen liittimeen.
	Sähkölaitteita, joissa on tämä symboli, ei saa hävittää yleisille tai kotitalousjätteille tarkoitetuissa eurooppalaisissa jätteen hävitysjärjestelmissä. Vanhat tai käytöstä poistetut laitteet voi palauttaa maksutta valmistajalle hävittämistä varten.

3.1.3 Kuvissa käytetyt kuvakkeet

Valmistajan toimittamat osat	Käyttäjän hankkimat osat	Katso	Suorita vaiheet käänteisesti	Käytä vain sormia	Edellyttää kahta henkilöä

3.1.4 Kemiallinen ja biologinen turvallisuus

⚠ VAARA	
	Kemialliset tai biologiset vaarat. Jos laitteella valvotaan sellaista käsittelyprosessia tai kemiallista syöttöjärjestelmää, jota koskevat viranomaissäädökset tai yleiseen terveyteen, yleiseen turvallisuuteen tai elintarvikkeiden/juomien valmistamiseen tai käsittelyyn liittyvät valvontavaatimukset, soveltuvien säädösten noudattaminen on käyttäjän vastuulla. Käyttäjän on myös varmistettava, että laitteen toimintahäiriön aikana on käytettävissä säädösten mukaiset riittävät ja asianmukaiset varamekanismit.

3.1.5 Otsonia koskevat varotoimet

⚠ VAROTOIMI	
	Otsonin hengitysvaara. Tämä laite tuottaa otsonia, joka säilötään laitteiston sisäosissa, varsinkin sisäletkuissa. Otsonia voi vapautua vikatilanteissa.

Liitä pakokaasuportti huurukupuun tai rakennuksen ulkopuolelle paikallisten, alueellisten ja kansallisten vaatimusten mukaisesti.

Altistuminen pienelle otsonipitoisuudelle voi vahingoittaa herkkiä nenän, keuhkoputken ja keuhkojen kalvoja. Riittävän suuri pitoisuus otsonia voi aiheuttaa päänsärkyä, yskää sekä silmien, nenän ja kurkun ärsytystä. Siirrä uhri välittömästi puhtaaseen ilmaan ja pyydä ensiapua.

Oireiden tyyppi ja vakavuus perustuvat pitoisuuteen ja altistusajaan (n). Otsonimyrkytys sisältää yhden tai useamman seuraavista oireista.

- Silmien, nenän tai kurkun ärsytys tai polte
- Väsymys
- Päänsärky
- Paineen tunne rintalastan alla
- Puristava tunne
- Hapon maku suussa
- Astma

Jos otsonimyrkytys on vakavampi, oireita voivat olla hengenahdistus, yskä, tukehtumisen tunne, sydämen tiheälyöntisyys, huimaus, verenpaineen lasku, krampit, rintakipu ja yleinen kipu kehossa. Otsoni voi aiheuttaa keuhkopöhön vielä tuntien kuluttua altistuksesta.

3.2 Käyttötarkoitus

Hach EZ -sarjan analysaattorit on tarkoitettu sellaisten henkilöiden käyttöön, jotka mittaavat useita veden laatuparametreja teollisuuden ja ympäristön käyttösovelluksista saatujen näytteiden avulla. Hach EZ -sarjan analysaattorit eivät käsittele tai muuta vettä, eikä niitä käytetä ohjaustoimiin.

3.3 Tuotteen yleiskuvaus

HUOMAUTUS

Perkloraattimateriaali - Erityistä käsittelyä voidaan soveltaa. Katso kohta www.dtsc.ca.gov/perchlorate. Tämä perklooraattivaroitus koskee vain ensiöakkuja (toimitetaan yksittäin tai asennetaan tähän laitteeseen), kun niitä myydään tai jaellaan Kaliforniassa, Yhdysvalloissa.

Hachin EZ-sarjan analysaattorit ovat verkossa toimivia laitteita, jotka mittaavat yhtä tai useampaa parametria teollisuus- tai luonnonvesistä otetuista näytteistä. Katso [Kuva 1](#).

Näyte vedetään analysaattoriin näytteenottoletkua pitkin. Näytteen ja reagenssien siirtämisessä analytiikkapaneelin mittauskennoon käytetään pumppuja, venttiileitä ja ruiskuja. Kun mittaus on suoritettu, näyte poistetaan analysaattorista poistoletkua pitkin. Analyysin tulokset näkyvät tietojenkäsittelypaneelin näytössä. Analysaattorin toimintaa ohjataan ja sen asetukset määritetään tietojenkäsittelypaneelista. Tietojenkäsittelypaneeli tallentaa analysaattorin tiedot (kuten käyrät, hälytykset, analyysin tulokset ja lokitiedostot).

Analysaattorin mukana toimitetaan reagenssipulloja reagenssia ja liuoksia varten.

Käytettävä analyysitekniikka saattaa edellyttää, että näytteet esikäsitellään.

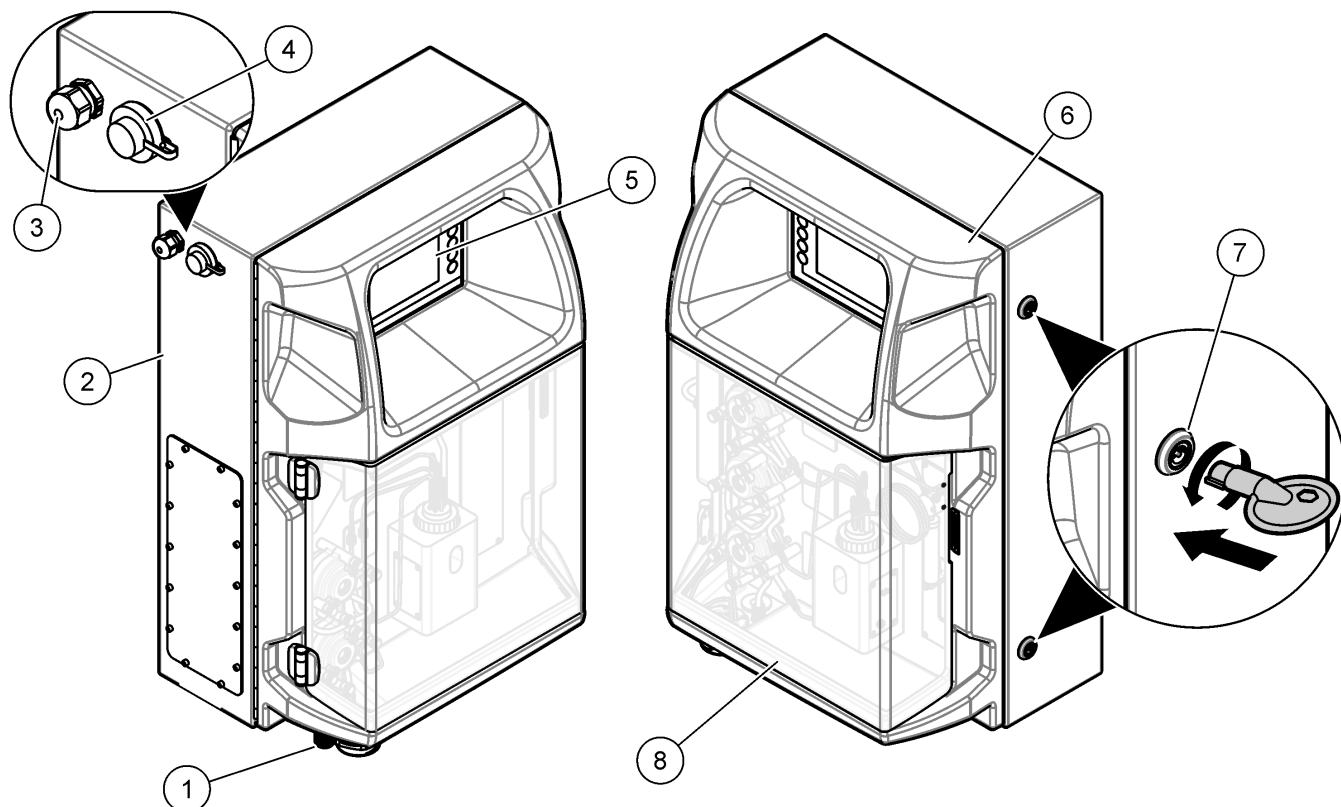
Näytteenottoletkuun on saatavissa lisävarusteena näytteiden esikäsitelypaneeleita.

Eri sarjoihin kuuluvissa analysaattoreissa käytetään erilaista mittaustekniikkaa ja eri mittaustekniikkaa:

- EZ 1000 -sarja: kolorimetristä mittaustekniikkaa käyttävät, verkkoyhteyteen liitettävät analysaattorit, joilla voidaan analysoida vesinäytteen yleiset ominaisuudet (kemialliset parametrit) ja ravinteet (nitraatti, fosfaatti, ammoniakki).
- EZ 2000 -sarja: kolorimetristä mittaustekniikkaa käyttävät, hajottavat, verkkoyhteyteen liitettävät analysaattorit, joilla voidaan analysoida vesinäytteen yleiset ominaisuudet (kemialliset parametrit) ja ravinteet (nitraatti, fosfaatti, ammoniakki).
- EZ 3000 -sarja: ioniselektiiviset (ISE), verkkoyhteyteen liitettävät analysaattorit, joilla voidaan analysoida vesinäytteen yleiset ominaisuudet.
- EZ 4000 -sarja: titimetristä mittaustekniikkaa käyttävät, verkkoyhteyteen liitettävät analysaattorit, joilla voidaan analysoida vesinäytteen yleiset ominaisuudet (kemialliset parametrit).
- EZ 5000 -sarja: titimetristä mittaustekniikkaa käyttävät, useita eri parametreja mittaavat ja verkkoyhteyteen liitettävät analysaattorit, joilla voidaan analysoida vesinäytteen yleiset ominaisuudet (kemialliset parametrit).
- EZ 6000 -sarja: voltammetristä mittaustekniikkaa käyttävät, verkkoyhteyteen liitettävät analysaattorit raskasmetallien ja hivenaineiden (esimerkiksi Ag, As, Cr, Hg, Pb, Se) analysointiin vesinäytteistä.
- EZ 7x00 -sarja: verkkoyhteyteen liitettävät analysaattorit teollisuussovelluksiin (esimerkiksi COD, TOC, kokonaistyyppi, kokonaisfosfori, haihtuvat rasvahapot FOS/TAC, influenttiveden myrkyllisyys, kansainväliset katkeroyksiköt, adenosiinitrifosfaatti).

EZ-analysaattoreihin on saatavissa erilaisia lisävarusteita, kuten näytteen tunnistaminen, reagenssipullojen nestepinnan määrittäminen, kauko-ohjattu käynnistys/sammutus, automaattinen validointi, automaattinen kalibrointi, automaattinen puhdistus, RS232 ja Modbus.

Kuva 1 Tuotteen yleiskuvaus

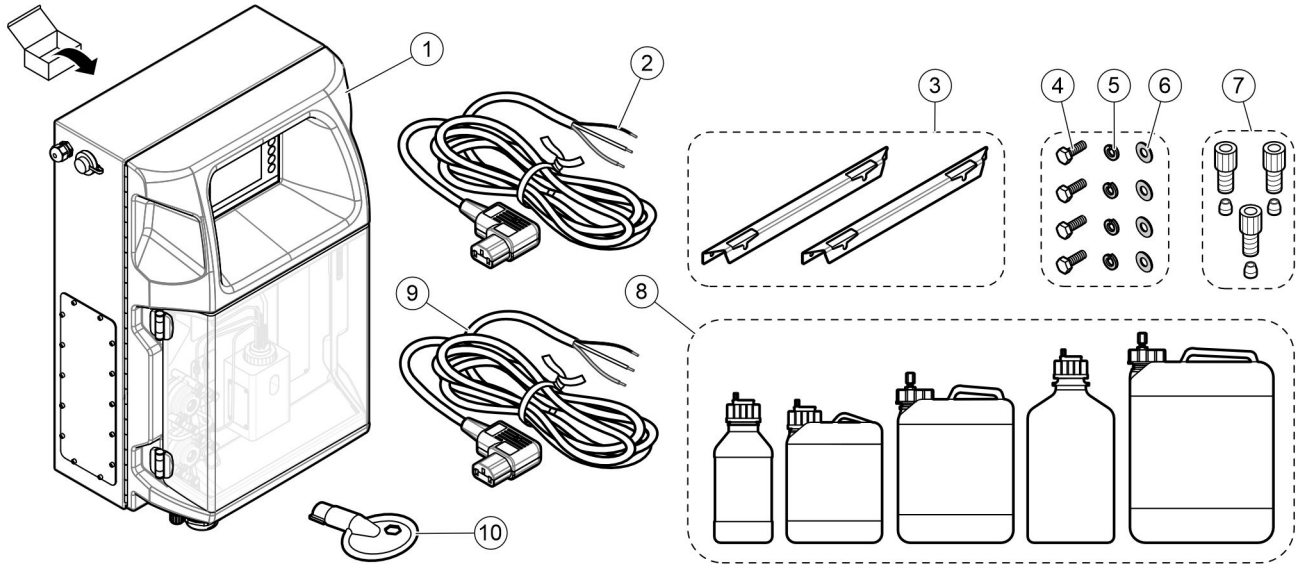


1 Sähköliitännät ja letkujen liitäntäaukot	4 USB-liitäntä tiedonsiirtoa varten	7 Sähkökytkentöjen tilan lukko
2 EZ-analysaattori	5 Näppäimistö ja näyttö	8 Analyysipaneelin suojus
3 Virtajohdon M20 läpivientiholkki	6 Analysaattorin luukku	

3.4 Tuotteen osat

Varmista, että laitteen mukana on toimitettu kaikki tarvittavat osat. Katso [Kuva 2](#). Jos jokin tarvikkeista puuttuu tai on viallinen, ota välittömästi yhteys valmistajaan tai toimittajaan.

Kuva 2 Tuotteen osat



1 EZ-analysaattori	5 Lukitusaluslevy, M8 (4 kpl)	9 Virtajohto (EU)
2 Virtajohto (USA ja Kanada)	6 Aluslevy, M8 (4 kpl)	10 Sähkökytkentöjen tilan avain
3 Kiinnityskiskot (2 kpl)	7 Letkuliittimet ja holkit ⁴	
4 Kuusioruuvi, M4 × 16 (8 kpl)	8 Reagenssi- ja liuospullot ⁴	

⁴ Lukumäärä ja tyyppi riippuvat toimitetun analysaattorin tyypistä.

⚠ VAARA



Useita vaaroja. Vain ammattitaitoinen henkilö saa suorittaa käyttöohjeen tässä osassa kuvatut tehtävät.

4.1 Asennusohjeet

⚠ VAROITUS



Tulipalon vaara. Käyttäjä on vastuussa riittävästä turvatoimista silloin, kun laitteistoa käytetään syttyviä nesteitä käyttäviin menetelmiin kanssa. Varmista, että oikeita turvallisuusmääräyksiä ja turvatoimia noudatetaan. Näihin kuuluu muun muassa läikkymisen ja vuotamisen seuranta, kunnollinen tuuletus, valvomattoman käytön kieltä ja laitteiston jatkuva valvonta aina virran ollessa kytkettynä.

⚠ VAROTOIMI



Kemikaalille altistumisen vaara. Noudata laboratorion turvallisuusohjeita ja käytä käsiteltäville kemikaaleille soveltuvia suojavarusteita. Lue turvallisuusprotokollat ajan tasalla olevista käyttöturvatiedoista (MSDS/SDS).

⚠ VAROTOIMI



Kemikaalille altistumisen vaara. Hävitä kemikaalit ja muut jätteet paikallisten ja kansallisten säädösten mukaisesti.

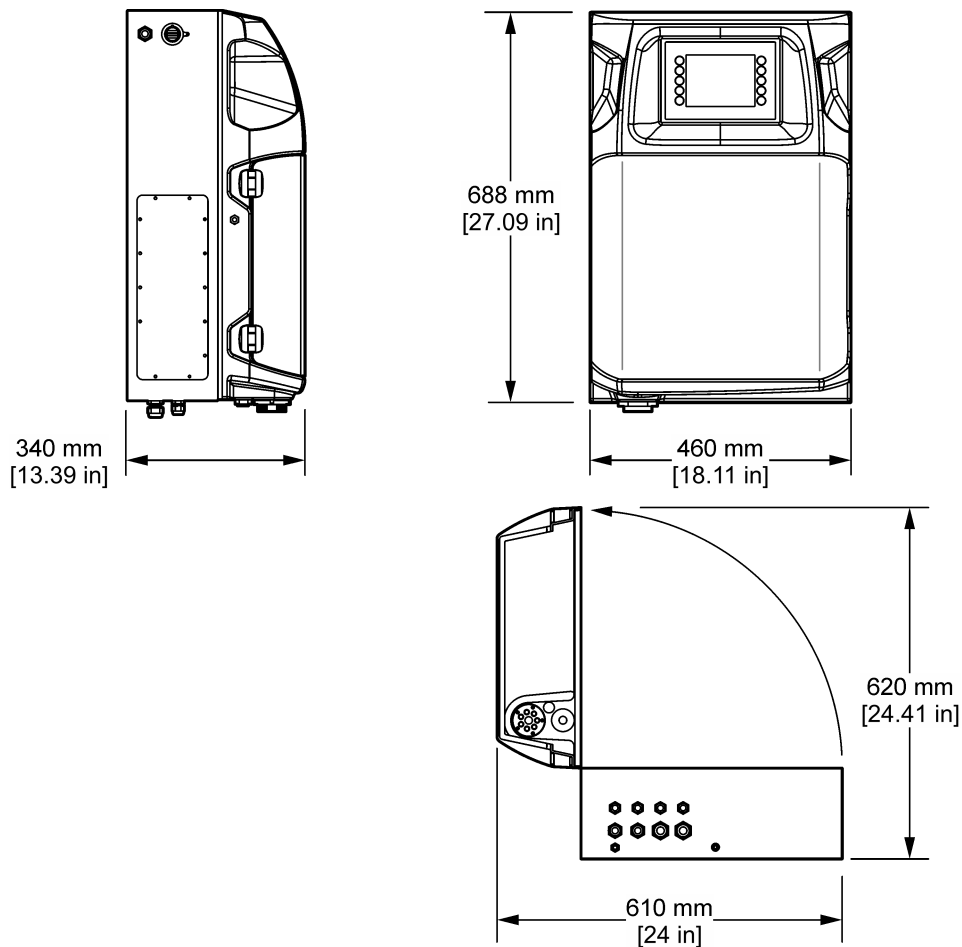
- Analysaattori on asennettava turvalliseen paikkaan sisätiloihin.
- Asenna analysaattori ympäristöön, jossa se on suojattu syövyttäviltä nesteiltä.
- Asenna analysaattori puhtaaseen ja kuivaan, hyvin ilmastoituun tilaan, jonka lämpötila pysyy vakaana.
- Asenna analysaattori mahdollisimman lähelle näytteenottopistettä.
- Analysaattoria ei saa asentaa suoraan auringonpaisteeseen eikä lähelle lämmönlähdettä.
- Huolehdi, että letkuliitäntöjen ja sähkökytkentöjen tekemiselle on riittävästi tilaa.
- Huolehdi, että analysaattorin edessä on riittävästi tilaan analysaattorin luukun avaamiseen.
Katso kohtaa [Analysaattorin mitat](#) sivulla 14.
- Varmista, että asennusympäristön olosuhteet vastaavat käyttöympäristölle asetettuja vaatimuksia. Katso kohtaa [Tekniset tiedot](#) sivulla 5.

Vaikka analysaattoria ei ole tarkoitettu käytettäväksi herkästi syttyvien näytteiden kanssa, joissakin EZ-analysaattoreissa käytetään herkästi syttyviä reagensseja. Jos analysaattorissa käytetään herkästi syttyviä reagensseja, noudata seuraavia varotoimia:

- Pidä analysaattori etäällä lämmöstä, kipinöistä ja avotulesta.
- Älä syö, juo tai tupakoi analysaattorin lähellä.
- Käytä paikallista poistoilmajärjestelmää.
- Käytä kipinöitä ja räjähdystä kestäviä laitteita ja valaisujärjestelmää.
- Estä sähköstaattiset purkaukset. Katso [Huomattavaa sähköstaattisesta varauksesta](#) sivulla 17.
- Puhdista ja kuivaa laite täysin ennen käyttöä.
- Pese kädet ennen taukoja ja työjakson lopussa.
- Riisu kontaminoitunut vaatetus. Pese vaatteet ennen niiden käyttämistä uudelleen.
- Näitä nesteitä on käsiteltävä sallittuja altistusrajoja koskevien paikallisten viranomaisten vaatimusten mukaisesti.

4.2 Analysaattorin mitat

Kuva 3 Analysaattorin mitat

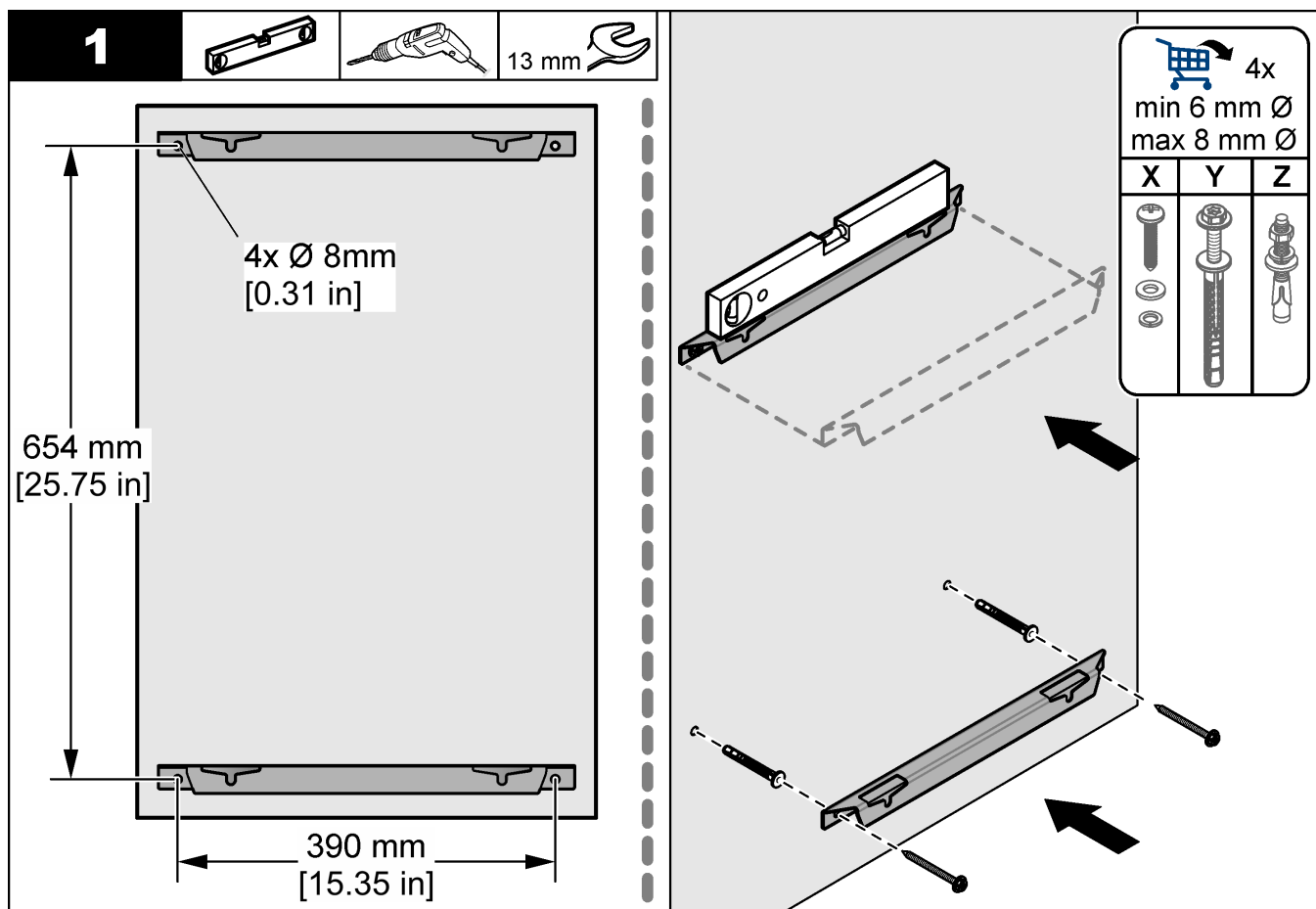


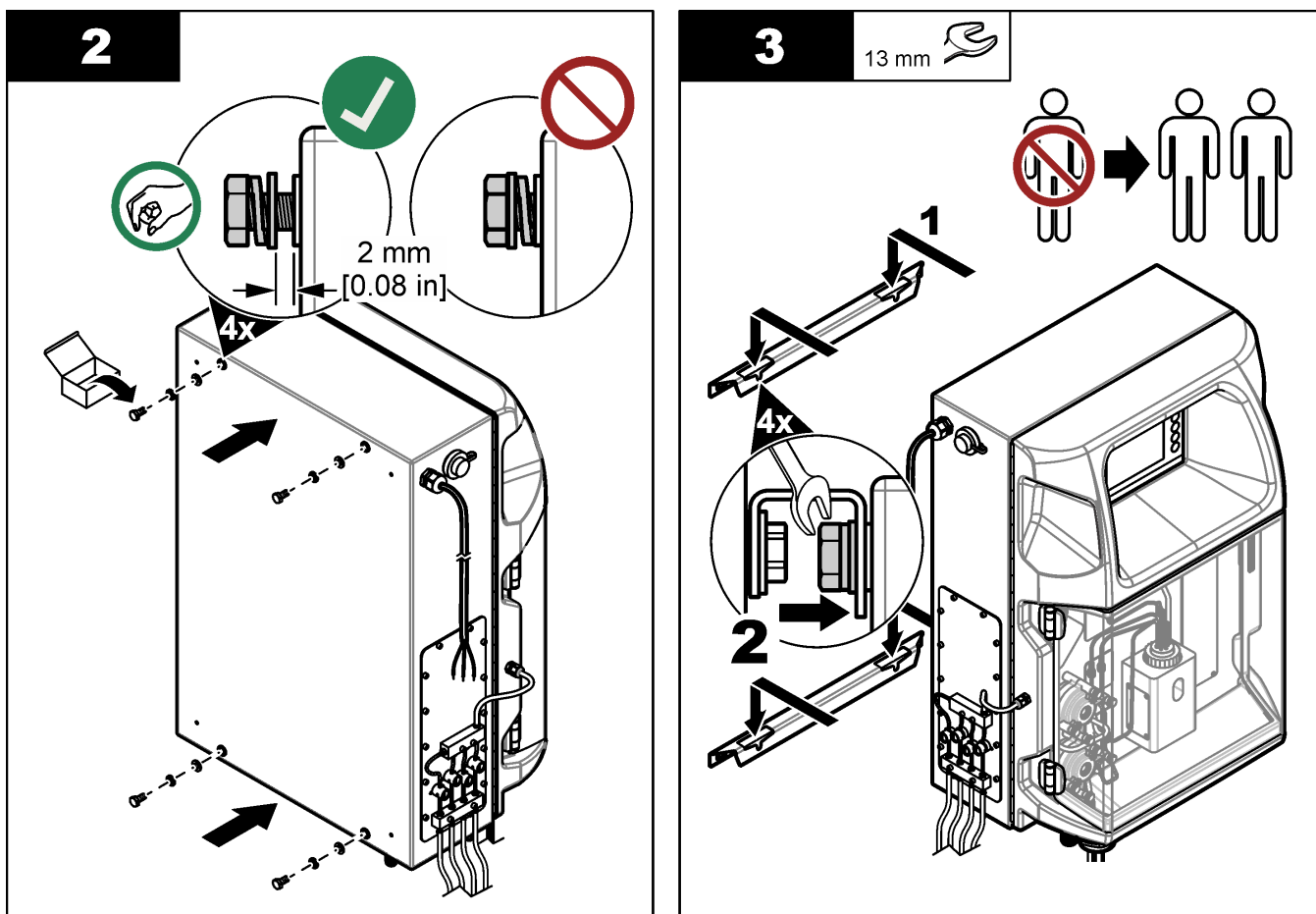
4.3 Mekaaninen asennus

4.3.1 Laitteen kiinnittäminen seinään

VAROITUS	
	Henkilövahinkojen vaara. Varmista, että seinäkiinnitys kannattaa laitteen painon nelinkertaisesti.
VAROITUS	
	Henkilövahinkojen vaara. Laitteet tai komponentit ovat raskaita. Älä asenna tai siirrä niitä yksin.
VAROITUS	
	Henkilövahinkojen vaara. Laite on painava. Varmista, että laite on tukevasti kiinni seinässä, pöydässä tai lattiassa, jotta käyttö on turvallista.

Kiinnitä laite pystyasennossa tasaiselle pystysuoralle pinnalle seinään. Asenna laite sellaiseen paikkaan, jossa käyttäjä voi helposti irrottaa sen virtalähteestä. Lue seuraavat kuvaohjeet. Kiinnitysvälineiden hankkiminen on käyttäjän vastuulla. Varmista, että kiinnikkeet kestävät tarpeeksi kuormaa (noin 160 kg, 353 lb). Seinän proput on valittava ja hyväksyttävä seinän ominaisuuksien mukaan.

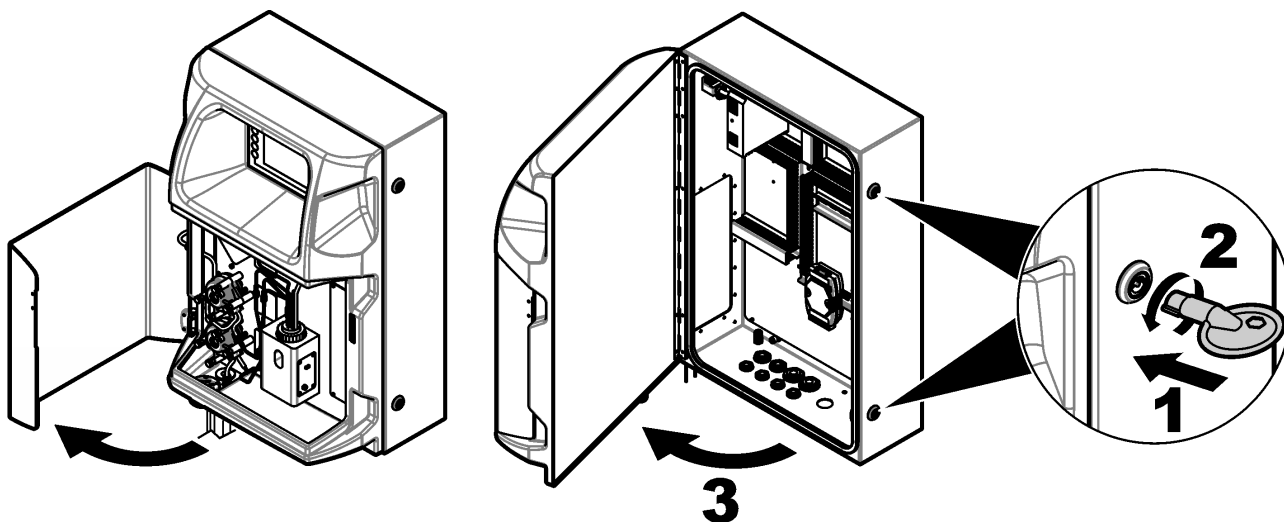




4.3.2 Avaa analysaattorin ovi

Käytä mukana toimitettua näppäintä lukitsemalla kaksi lukkoa analysaattorin puolella. Avaa analysaattorin ovi, jotta pääset käsiksi kytkentäliitännöihin ja putkistoihin. Katso kohtaa [Kuva 4](#). Varmista, että luukku suljetaan ennen käyttöä säilyttääksesi kotelon ja turvallisuustason.


Kuva 4 Avaa analysaattorin ovi



4.4 Sähköasennus

⚠ VAARA	
	Tappavan sähköiskun vaara. Laitteesta on aina katkaistava virta ennen sähköliitännöiden tekemistä.

4.4.1 Huomattavaa sähköstaattisesta varauksesta

HUOMAUTUS	
	Mittarin rikkoutumisvaara. Herkät sisäosien sähkökomponentit voivat vahingoittua staattisen sähkön voimasta, mikä johtaa laitteen heikentyneeseen suorituskykyyn ja jopa rikkoutumiseen.

Estä sähköstaattisen varauksen aiheuttamat laitevauriot näiden ohjeiden avulla:

- Poista staattinen sähkö koskettamalla maadoitettua metallipintaa, kuten laitteen runkoa, metallikanavaa tai -putkea.
- Vältä tarpeettomia liikkeitä. Kuljeta staattiselle sähkölle alttiita komponentteja antistaattisissa säiliöissä tai pakkauksissa.
- Käytä rannehihnaa, joka on kytketty johdolla maadoitukseen.
- Työskentele staattiselta sähköltä suojatulla alueella ja käytä staattiselta sähköltä suojaavia lattia- ja työpenkkialustoja.

4.4.2 Sähköliitännät

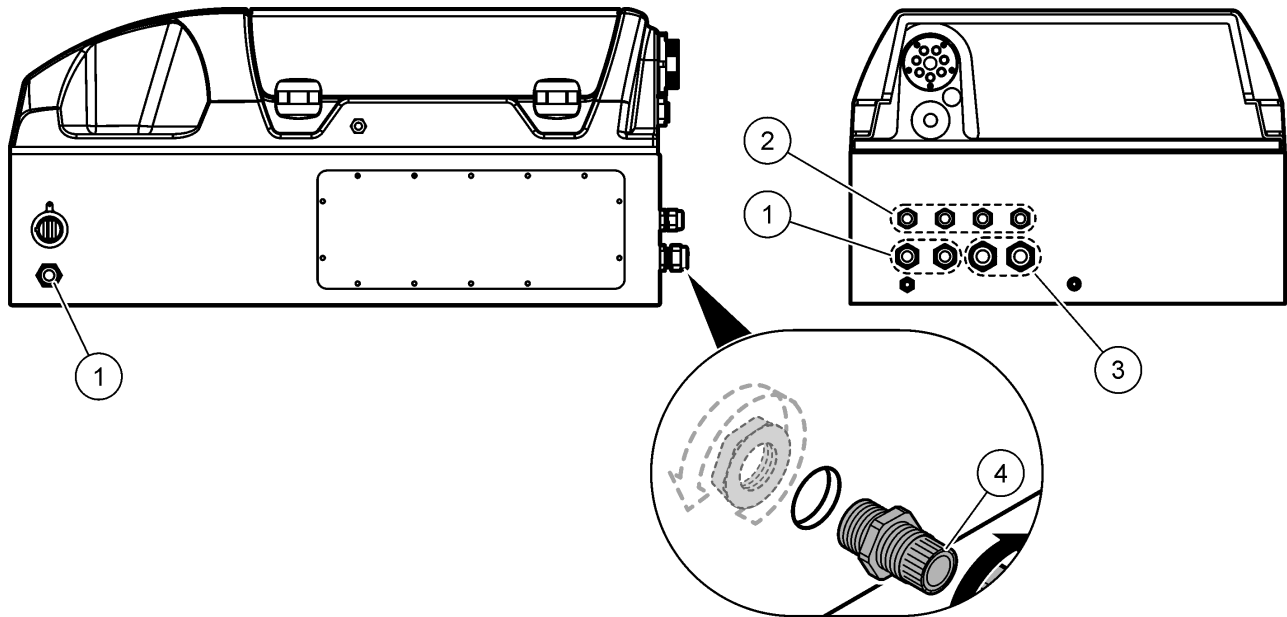
Kytke ulkoiset kaapelit tiedonsiirto-, rele- tai I/O-moduulin pääteliitännöihin käyttämällä sähköliitännöitä. Katso kohtaa [Kuva 5](#). Lisätietoja johdinpaksuuteen liittyvistä vaatimuksista on jäljempänä ([Tekniset tiedot](#) sivulla 5). Älä poista tulppia käyttämättömänä olevista sähköliitännöistä.

Avaa luukku, jotta pääset tekemään sähkökytkentöjä. Katso sähkökaapin yleiskuvaa ([Kuva 6](#)).

Virtakytkin on katkaisin, joka katkaisee verkkovirran syötön automaattisesti ylivirta- (esimerkiksi oikosulku) tai ylijännitetilanteessa.

Asentaminen

Kuva 5 Sähkökytkentäportit



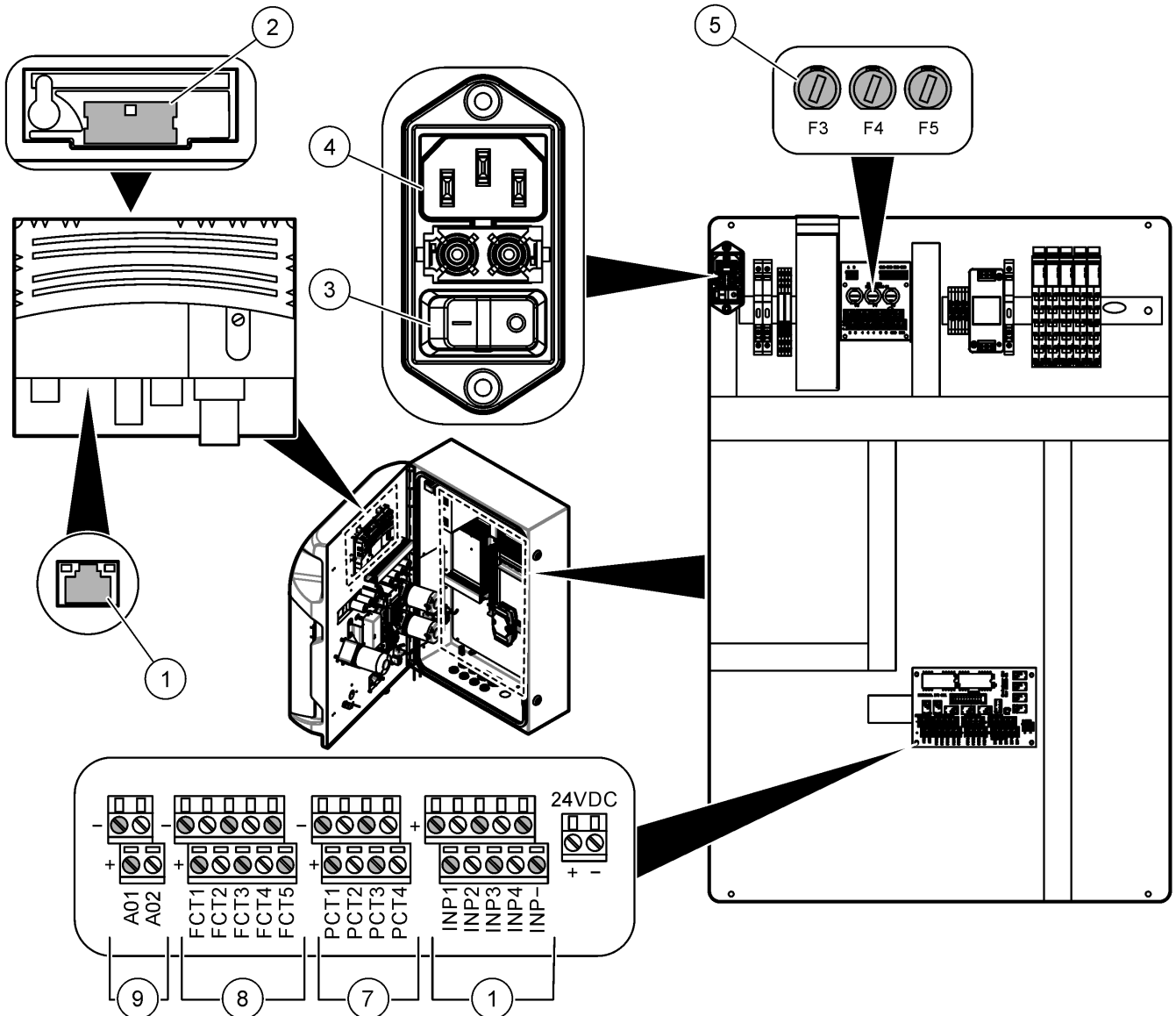
1 M20-läpivientiholkit

2 M16-läpivientiholkit

3 M25-läpivientiholkit

4 Tulppa


Kuva 6 Yleiskuva sähkökaapista



1 Ethernet-liitäntä	4 Virtajohdon liitäntä	7 Jännitteiset koskettimet (digitaaliset lähdöt)
2 Paristokotelon kansi	5 Sulakkeet	8 Jännitteettömät koskettimet (digitaalinen lähtö)
3 Virtakytkin	6 Digitaalitulot	9 Analogialähdöt

4.4.3 Kytkeminen verkkovirtaan

⚠ VAARA




Varmista, että laitteen mukana toimitettava virtajohto täyttävät soveltuvat maakohtaiset vaatimukset.

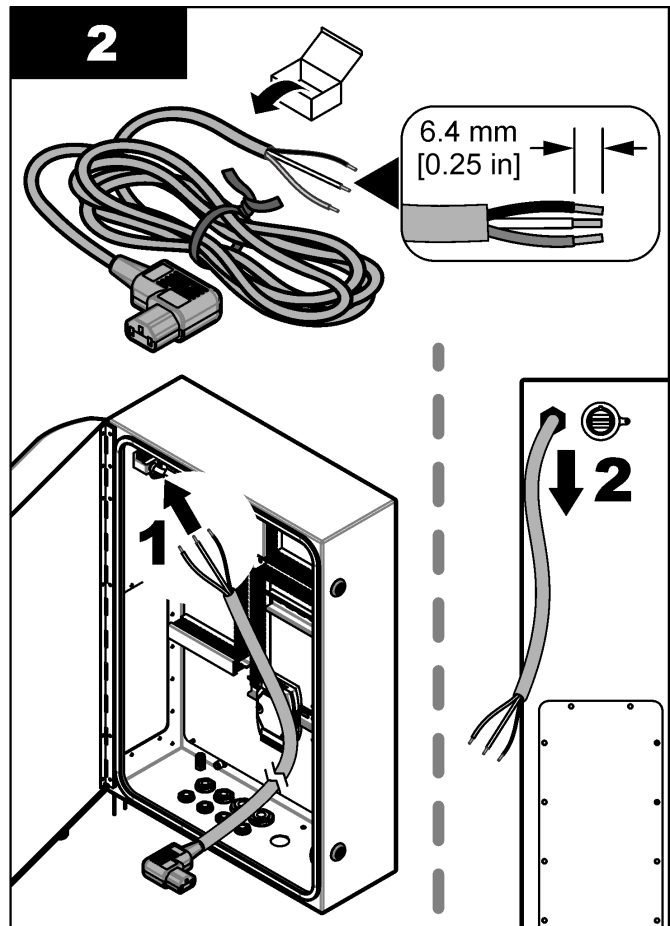
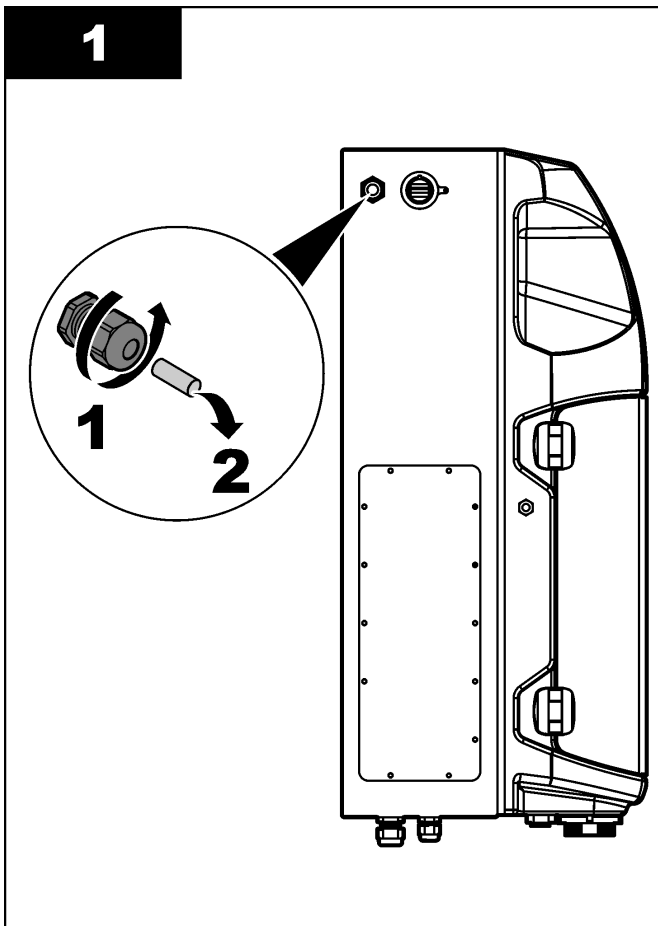
Kytke laite verkkovirtaan laitteen mukana toimitetulla virtajohtolla. Varmista, että linjaan on asennettu katkaisin, jonka virtakapasiteetti on riittävä.

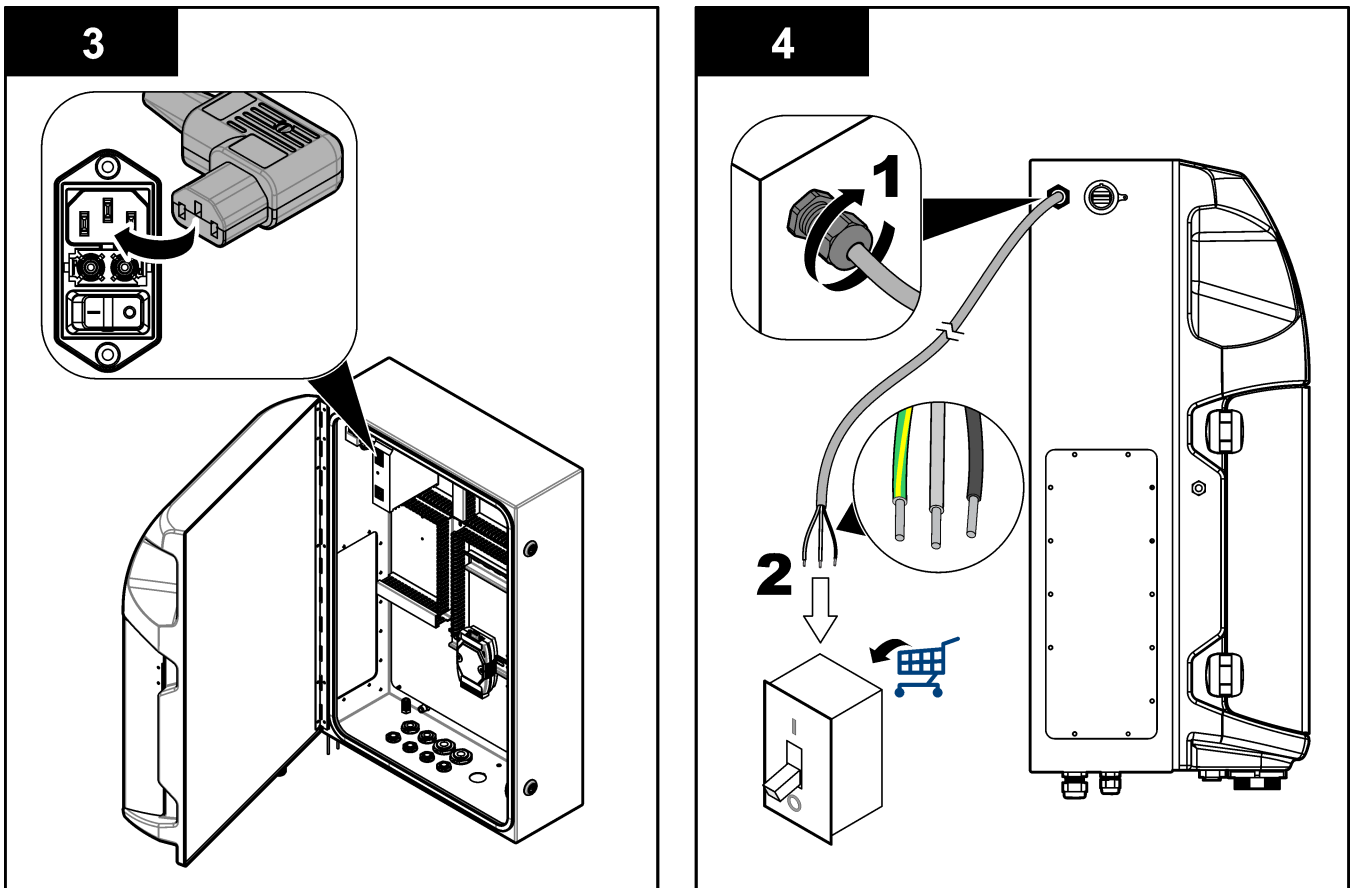
Asennus virtajohtoa käyttäen

- Liitä virtajohto pistorasiaan, jossa on asianmukaisesti luokiteltu kytkin ja suojamaadoitus.
- Liitetään käyttämällä läpivientiholkkia (vedonpoistajaa), joka pitää virtakaapelin lujasti paikallaan ja tiivistää kotelon, kun se kiristetään.
- Liitä laite paikallisten tai kansallisten sähköturvallisuusmääräysten mukaisesti.


Verkkovirtaa koskevat vaatimukset ovat luvussa [Tekniset tiedot](#) sivulla 5. Analysaattori on kytkettävä suoraan sille varattuun virtapiiriin. Analysaattoria ei saa kytkeä virtapiiriin, josta myös jokin toinen laite saa virtaa, jottei analysaattori jää missään vaiheessa ilman virtaa. Kytke analysaattori verkkovirtaan seuraavasti:

1. Avaa analysaattori. Katso kohtaa [Avaa analysaattorin ovi](#) sivulla 16.
2. Pujota virtajohto verkkovirtajohdon vedonpoistoliitännän läpi. Katso seuraavat ohjeet ja kohta [Taulukko 4](#).
3. Kiristä vedonpoistaja johdon ympärille.
4. Sulje analysaattori.





Taulukko 4 Johdotus—Verkkovirta (AC)

Liitin	Kuvaus	Kaapelin väri-Pohjois-Amerikka ja Kanada	Kaapelin väri-EU
L	Kuuma/jännitteinen (L)	Musta (1)	Sininen
N	Nolla (N)	Valkoinen (2)	Ruskea
	Suojamaadoitus (PE)	Vihreä, jossa keltainen raita	Vihreä, jossa keltainen raita

4.4.4 Signaali- ja ohjaukkaapeleiden kytkeminen

Kytke ulkoiset laitteet signaali- ja ohjauspäätteisiin (esimerkiksi näytteen pinnankorkeuden tunnistaminen). Analysaattorissa on kaksi analogista lähtöä, viisi relekosketinta, neljä digitaalista lähtöä ja neljä digitaalista tuloa. Katso kohtia [Kuva 6](#) sivulla 19 ja [Taulukko 5](#).

Taulukko 5 Johdotus—Signaalipäätteet

Nasta	Kuvaus
AO1–AO2 ⁵	Analogiset lähdöt: 4–20 mA, pätövirta, kuormitus enintään 500 Ω
FCT1–FCT5	Jännitteettömät koskettimet (digitaalinen lähtö): relelähtö, koskettimen kuormitus enintään 24 VDC, 0,5 A
PCT1–PCT4	Jännitteiset koskettimet (digitaaliset lähdöt): lähtö 24 VDC, 0,5 A
INP1–INP4	Digitaaliset tulot: 24 VDC, liipaisu ulkoisella jännitteettömällä koskettimella

⁵ Lisävarusteena saatavien moduulien avulla analysaattoriin voidaan lisätä enintään 10 analogista lähtöä.

4.4.5 Modbus-liitäntä (lisävaruste)

Analysaattoriin voi saada lisävarusteena TCP/IP- tai RS232/485-lähdöt tietoliikenneyhteyden muodostamiseksi ulkoisiin laitteisiin.

4.4.5.1 Modbus TCP/IP

Lisävarusteena saatava Modbus TCP/IP käyttää tiedonsiirtoon Ethernet-kaapelia. Kytke Ethernet-kaapeli analysaattoriin yhden vedonpoistajan läpi. Kytke Ethernet-kaapeli näytön takaosassa olevaan Ethernet-liitäntään. Katso kohtaa [Kuva 6](#) sivulla 19. Ethernet-liitäntään LED-merkkivalot osoittavat kytkennän tilan. Katso kohtaa [Taulukko 6](#).

RJ45 kierretyn johdinparin nastojen määrittäminen on kuvattu oheisessa taulukossa ([Taulukko 7](#)). Lisätietoja Modbus TCP/IP -liitännästä on luvussa [Tekniset tiedot](#) sivulla 5. Muuta analysaattorin IP-osoite vastaamaan verkkotunnuksen vaatimuksia.

Taulukko 6 Ethernet—LED-merkkivalot

LED	Väri	Tila	Kuvaus
ACT	Oranssi	Palaa	Väylässä ei Ethernet-liikennettä
		Vilkkuu	Väylässä Ethernet-liikennettä
LNK	Vihreä	Palaa	Yhteyden muodostaminen etäasemaan onnistui.

Taulukko 7 Ethernet—Liitäntä

Nasta	Kuvaus
1	RXD: signaalin vastaanotto
2	RXD\: käänteisen signaalin vastaanotto
3	TXD: signaalin lähettäminen
4	Pääteliitäntä
5	Pääteliitäntä
6	TXD\: käänteisen signaalin lähettäminen
7	Pääteliitäntä
8	Pääteliitäntä

4.4.5.2 Modbus RS232/485

Modbus RS232/485 -tiedonsiirto edellyttää, että analysaattorin sähkökytkentöjen tilaan asennetaan RS232/485-muunnin. Kytke RS485-päätteen data(+)- ja data(-)-kaapelit RS232/485-muuntimeen. Lisätietoja RS232/485 -liitännästä on luvussa [Tekniset tiedot](#) sivulla 5.

Seuraavassa on esimerkki Modbus-tiedonsiirtoprotokollasta ([Taulukko 8](#)). Lisätietoa protokollan asetuksista on valmistajan verkkosivustolla.

Taulukko 8 UPA3.X-vakioprotokolla

		Envirolyzer TM	L/K	Pituus
40001	Käynnistys kauko-ohjatusti	V	W	1
40002	Sammutus kauko-ohjatusti	V	W	1
40003	Keskeytys kauko-ohjatusti	V	W	1
40004	Puhdistuksen käynnistys	V	W	1
40005	Kalibroinnin käynnistys	V	W	1
40010	Vika	V	R	1
40011	Isäntä- ja päätelaitteen määrittäminen	V	L/K	1

Taulukko 8 UPA3.X-vakioprotokolla (jatk.)

		Envirolyzer TM	L/K	Pituus
40020	STR1 valmis		R	1
40021	STR2 valmis		R	1
40022	STR3 valmis		R	1
40023	STR4 valmis		R	1
40024	STR5 valmis		R	1
40025	STR6 valmis		R	1
40026	STR7 valmis		R	1
40027	STR8 valmis		R	1
40028				
40029				
40030	Käynnistä CH1 kauko-ohjatusti	V	W	1
40031	Käynnistä CH2 kauko-ohjatusti		W	1
40032	Käynnistä CH3 kauko-ohjatusti		W	1
40033	Käynnistä CH4 kauko-ohjatusti		W	1
40034	Käynnistä CH5 kauko-ohjatusti		W	1
40035	Käynnistä CH6 kauko-ohjatusti		W	1
40036	Käynnistä CH7 kauko-ohjatusti		W	1
40037	Käynnistä CH8 kauko-ohjatusti		W	1
40038	Käynnistä CH9 kauko-ohjatusti		W	1
40039	Käynnistä CH10 kauko-ohjatusti		W	1
40040	Tulos CH1	V	R	1
40041	Tulos CH2		R	1
40042	Tulos CH3		R	1
40043	Tulos CH4		R	1
40044	...			
40080	Tuloksen kulmakerroin		R	1
40081	Tuloksen poikkeama		R	1
40082	Tulosaika		R	4
40086	Tuloksen kalibrointiaika		R	4
40090-40099	Erityiset hälytykset		R	1

4.5 Letkujen kytkeminen

4.5.1 Näytteenottoletkuja koskevat ohjeet



▲ VAROTOIMI	
	Tulipalon vaara. Laitetta ei ole suunniteltu käytettäväksi herkästi syttyvien näyte kanssa.

Mittauslaite toimii parhaiten, kun näytteenottoaika on hyvin valittu. Näytteen on oltava koko järjestelmää edustava.

- Varmista, että näytteen virtaus on suurempi kuin virtaus analysaattoriin.
- Jos analysaattori käyttää näytteen vetämisessä analysointiasiaan peristalttista pumppua, varmista, että näytteenottoletkussa vallitsee normaali ilmanpaine.
- Huolehdi, että näytteenottoletku kerää näytteen lähellä analysaattoria sijaitsevasta pienestä ylivuotoastiasta.

Ylivuotoastiassa olevan näytteen on vaihdettava jatkuvasti. Näytteen suodattamista suositellaan, jos näytteen sisältämän kiinteän aineksen koko on liian suuri.

4.5.2 Poistoletkuja koskevat ohjeet

VAROITUS	
	Tulipalon vaara. Käyttäjä on vastuussa riittävästä turvatoimista silloin, kun laitteistoa käytetään syttyviä nesteitä käyttäviin menetelmiin kanssa. Varmista, että oikeita turvallisuusmääräyksiä ja turvatoimia noudatetaan. Näihin kuuluu muun muassa läikkymisen ja vuotamisen seuranta, kunnollinen tuuletus, valvomattoman käytön kieltä ja laitteiston jatkuva valvonta aina virran ollessa kytkettynä.
VAROTOIMI	
	Kemikaalille altistumisen vaara. Hävitä kemikaalit ja muut jätteet paikallisten ja kansallisten säädösten mukaisesti.
HUOMAUTUS	
Älä kytke poistoletkuja muihin letkuihin, jottei synny paluupainetta eikä analysaattori vaurioidukaan. Varmista, että poistoletkujen päät ovat avoinna.	
HUOMAUTUS	
Paluupaineen ja analysaattorin vaurioitumisen ehkäisemiseksi analysaattori on asennettava käytössä olevaa viemäriä ylemmäs ja poistoletkun on vietettävä koko matkaltaan alaspäin. Asenna poistoletkut siten, että ne laskevat vähintään 2,54 cm (1") jokaista 0,3 metriä (1 jalkaa) kohden.	

Analyysin jälkeen näyte ja reagenssit tyhjennetään analysaattorista poistoletkua pitkin. Poistoletkut on asennettava oikein, jotta kaikki neste varmasti poistuu laitteesta. Väärin asennustavan seurauksena laitteeseen saattaa päästä sisään nestettä, mikä voi aiheuttaa vaurioita. Poistoletkun voi johtaa lattiakaivoon tai lavuaarin viemäriin. Poistoletkun suositeltu ulkohalkaisija on 32 mm.

- Pidä poistoletkut mahdollisimman lyhyinä.
- Varmista, että poistoletku on analysaattoria alempana.
- Varmista, että poistoletkut viettävät koko matkaltaan alaspäin.
- Varmista, että poistoletkuissa ei ole teräviä mutkia eivätkä ne ole puristuksissa.
- Varmista, että poistoletkujen päät ovat avoinna ja letkut ovat nollopaineessa.
- Varmista, että poistoletkujen päät eivät ole avoinna ympäröivälle asennushuoneen ilmalle.
- Poistoletkua ei saa tukkia eikä upottaa.


Vesijohtoliitäntää suositellaan, jotta lavuaarin viemäriputki ja poistoletkut voidaan huuhdella säännöllisesti ja kiteytymisen aiheuttamat tukokset välttää.


Jos analysaattorissa käytetään herkästi syttyviä reagensseja, noudata seuraavia varotoimia:

- Älä vie poistoletkun päät viemäriin.

- Hävitä jäte paikallisten, alueellisten ja kansallisten säädösten mukaisesti.

4.5.3 Huohotinletkua koskevat ohjeet

VAROITUS	
	Tulipalon vaara. Käyttäjä on vastuussa riittävästä turvatoimista silloin, kun laitteistoa käytetään syttyviä nesteitä käyttäviin menetelmiin kanssa. Varmista, että oikeita turvallisuusmääräyksiä ja turvatoimia noudatetaan. Näihin kuuluu muun muassa läikkymisen ja vuotamisen seuranta, kunnollinen tuuletus, valvomattoman käytön kieltä ja laitteiston jatkuva valvonta aina virran ollessa kytkettynä.

VAROTOIMI	
	Kemikaalille altistumisen vaara. Hävitä kemikaalit ja muut jätteet paikallisten ja kansallisten säädösten mukaisesti.

HUOMAUTUS	
Älä kytke huohotinletkua (pakokaasuporttia) muihin letkuihin, jottei synny paluupainetta eikä analysaattori vaurioidu. Varmista, että huohotinletkun pää on avoinna rakennuksen ulkopuoliselle ilmalle.	

HUOMAUTUS	
Paluupaineen ja analysaattorin vaurioitumisen ehkäisemiseksi analysaattori on asennettava käytössä olevia tuuletusaukkoja ylemmäs ja huohotinletkun on vietettävä koko matkaltaan alaspäin. Asenna huohotinletku siten, että se laskee vähintään 2,54 cm (1 tuuman) jokaista 0,3 metriä (1 jalkaa) kohden.	


Analysaattori pitää analysointiastian ilmakehän paineessa huohotinletkun avulla. Huohotinletku on asennettava oikein, jotta voidaan varmistaa, että huohotinletkusta ei pääse nestettä analysointiastiaan pumpun käytön aikana. Väärän asennustavan seurauksena analysaattoriin saattaa päästä sisään kaasua, mikä voi aiheuttaa vaurioita. Huohotinlinjan pääletkun suositeltu ulkohalkaisija on 32 mm.

- Pidä huohotinletku mahdollisimman lyhyenä.
- Varmista, että huohotinletku viettää koko matkaltaan alaspäin.
- Varmista, että huohotinletkussa ei ole teräviä mutkia eikä se ole puristuksissa.
- Varmista, että huohotinletkun pää ei ole avoinna ympäröivälle asennushuoneen ilmalle ja että letku on nollapaineessa.
- Huohotinletkua ei saa tukkia eikä upottaa.

Jos analysaattorissa käytetään herkästi syttyviä reagensseja, noudata seuraavia varotoimia:

- Älä vie huohotinletkun päätä viemäriin.
- Hävitä jäte paikallisten, alueellisten ja kansallisten säädösten mukaisesti.

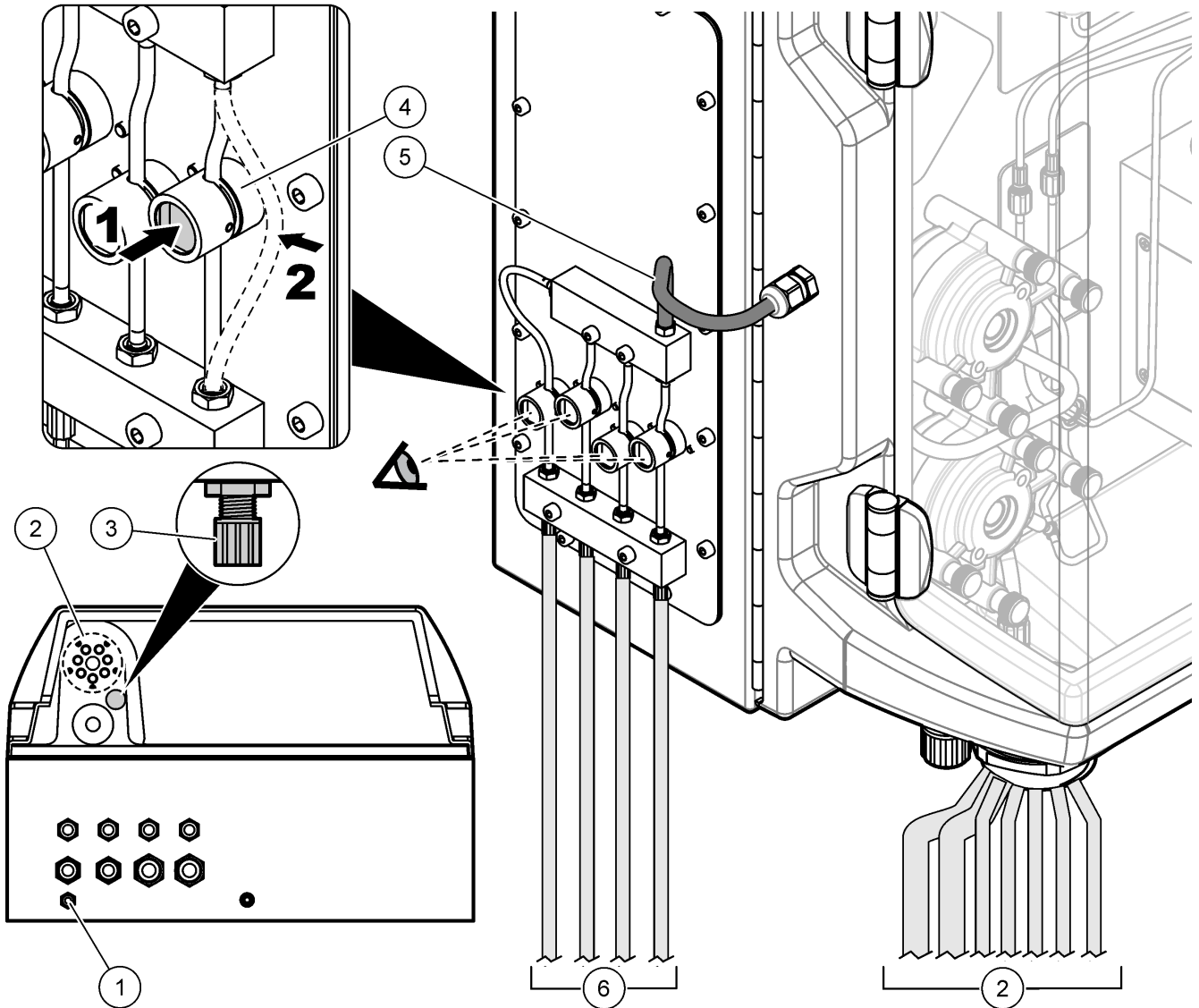
4.5.4 Analysaattorin letkuliitokset

VAROTOIMI	
	Kemikaalille altistumisen vaara. Hävitä kemikaalit ja muut jätteet paikallisten ja kansallisten säädösten mukaisesti.

Käyttäjä hankkii reagenssit, standardit ja puhdistusliuokset itse. Letkut on asennettu tehtaalla. Tunnista oikea liitoskohta lukemalla letkussa olevat merkinnät. Asenna kaikki tarvittavat nesteiden letkuliitokset seuraavien ohjeiden mukaisesti.

1. Käytä ulkohalkaisijaltaan 1/8 tai 1/4 tuuman OD-letkua (PFA sovelluksen perusteella) näytteenottolinjan liittämiseksi. Jos käytössä on puristusventtiili, huolehdi, että vedät letkut puristusventtiilin läpi. Katso [Kuva 7](#) numero 6.
2. Käytä ulkohalkaisijaltaan 1/8 tuuman letkua huuhteluletkun liittämiseen valintaventtiiliin. Huuhteluun käytetään demineralisoitua vettä.
***Huomautus:** Analyysipaneelin pohjassa oleviin nesteiden letkuliitoksiin on valmiiksi asennettu huuhtelu-, reagenssi-, validointi- ja poistoletkut. Katso [Kuva 7](#) numero 2.*
3. Käytä ulkohalkaisijaltaan 1/8 tuuman letkua reagenssi- ja validointiliuosletkujen liittämiseen. Kytke reagenssiletku soveltuvaan pulloon. Katso [Kuva 7](#) numero 2 ja [Pullojen asentaminen](#) sivulla 27.
4. Käytä ulkohalkaisijaltaan 1/4 tuuman letkua poistoletkun liittämiseen. Katso [Kuva 7](#) numero 2 ja [Poistoletkuja koskevat ohjeet](#) sivulla 24.
5. Käytä ulkohalkaisijaltaan 1/4 tuuman letkua paineilmaletkun liittämiseen. Paineilmaa käytetään analysaattorin puhdistamiseen ja analysaattorin ulkopuolisten kaasujen (esimerkiksi kloorikaasu) aiheuttaman syöpymisen ehkäisemiseen. Paineilmalla käytetään myös esikäsittelypaneelissa olevia ulkoisten näytteiden venttiileitä (jos asennettu). Katso [Kuva 7](#) numero 1.
6. Käytä ulkohalkaisijaltaan 3/8 tuuman letkua ylivuotoletkun liittämiseen. Analyysitilaan mahdollisesti vuotaneet näyte- tai reagenssinesteet tyhjennetään tilasta ylivuotoletkua pitkin. Ylivuotoletku asennetaan samalla tavalla kuin poistoletku. Katso [Kuva 7](#) numero 3.
7. Avaa puristusventtiili käsin painamalla sitä ja asenna letkut. Katso [Kuva 7](#) numero 4.


Kuva 7 Nesteiden letkuliitokset



1 Paineilma	4 Puristusventtiili
2 Nesteiden letkuliitokset (reagenssi/huuhtelu/poisto)	5 Näytteensyöttö
3 Ylivuoto	6 Virtauksen valinta (näyte/reagenssit)

4.5.5 Pullojen asentaminen

⚠ VAROITUS



Tulipalon vaara. Käyttäjä on vastuussa riittävästä turvatoimista silloin, kun laitteistoa käytetään syttyviä nesteitä käyttäviin menetelmiin kanssa. Varmista, että oikeita turvallisuusmääräyksiä ja turvatoimia noudatetaan. Näihin kuuluu muun muassa läikkymisen ja vuotamisen seuranta, kunnollinen tuuletus, valvomattoman käytön kieltä ja laitteiston jatkuva valvonta aina virran ollessa kytkettynä.

VAROTOIMI

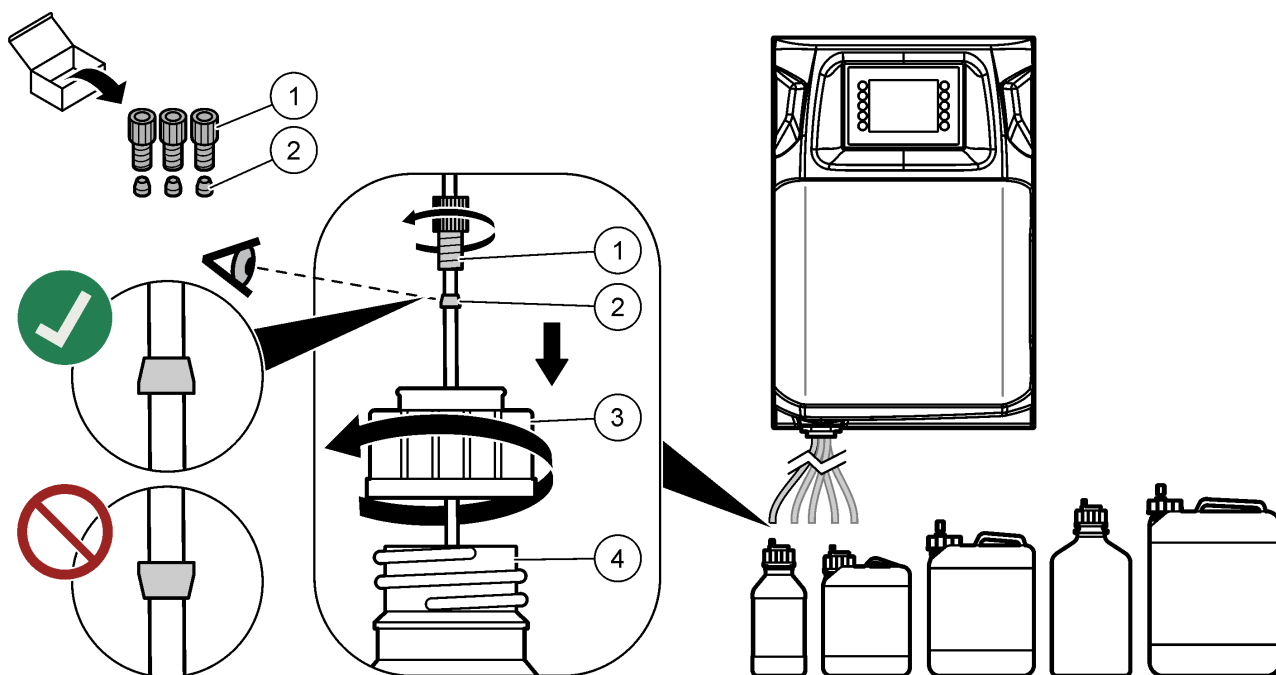


Kemikaalille altistumisen vaara. Noudata laboratorion turvallisuusohjeita ja käytä käsiteltäville kemikaaleille soveltuvia suojavarusteita. Lue turvallisuusprotokollat ajan tasalla olevista käyttöturvatiedoista (MSDS/SDS).

Edellytys: käyttäjä hankkii reagenssit, standardit ja puhdistusliuokset itse. Yksityiskohtaiset tiedot kaikista analysaattorissa tarvittavista kemiallisista liuoksista on ilmoitettu valmistajan verkkosivustolla analysaattorin sarjanumeron mukaan. Huolehdi, että analysaattorin alla on riittävästi tilaa pulloille. Letkut on asennettu tehtaalla. Asenna reagenssi-, standardiliuos- ja puhdistusliuospullot. Katso kohtaa [Kuva 8](#). Jos analysaattorissa käytetään herkästi syttyviä reagensseja, noudata seuraavia varotoimia:

- Käytä vain valmistajan toimittamia reagensseille tarkoitettuja pulloja.
- Pidä reagenssipullot hyvin ilmastoidussa paikassa ja 15–20 °C:n (50–86 °F) lämpötilassa.
- Pidä reagenssipullot etäällä lämmöstä, kipinöistä ja avotulesta.
- Pidä reagenssipullot ja reagenssit poissa hapettavien aineiden, pelkistävien aineiden, vahvojen happojen, vahvojen emästen, halogeenien ja amiinien läheisyydestä.
- Pidä reagenssipullo suljettuna, kun sitä ei käytetä.
- Noudata samoja varotoimenpiteitä, kun käsittelet puhdistamattomia tyhjiä reagenssipulloja.

Kuva 8 Liuospullojen asentaminen



1 Putkiliitos

2 Holkki

3 Pullonkorkki

4 Pullo

Osa 5 Käyttöliittymä ja selaaminen

HUOMAUTUS

Älä käytä näyttöä kynänkärjellä tai muulla vastaavalla terävällä esineellä, sillä se voi vahingoittaa näyttöä.

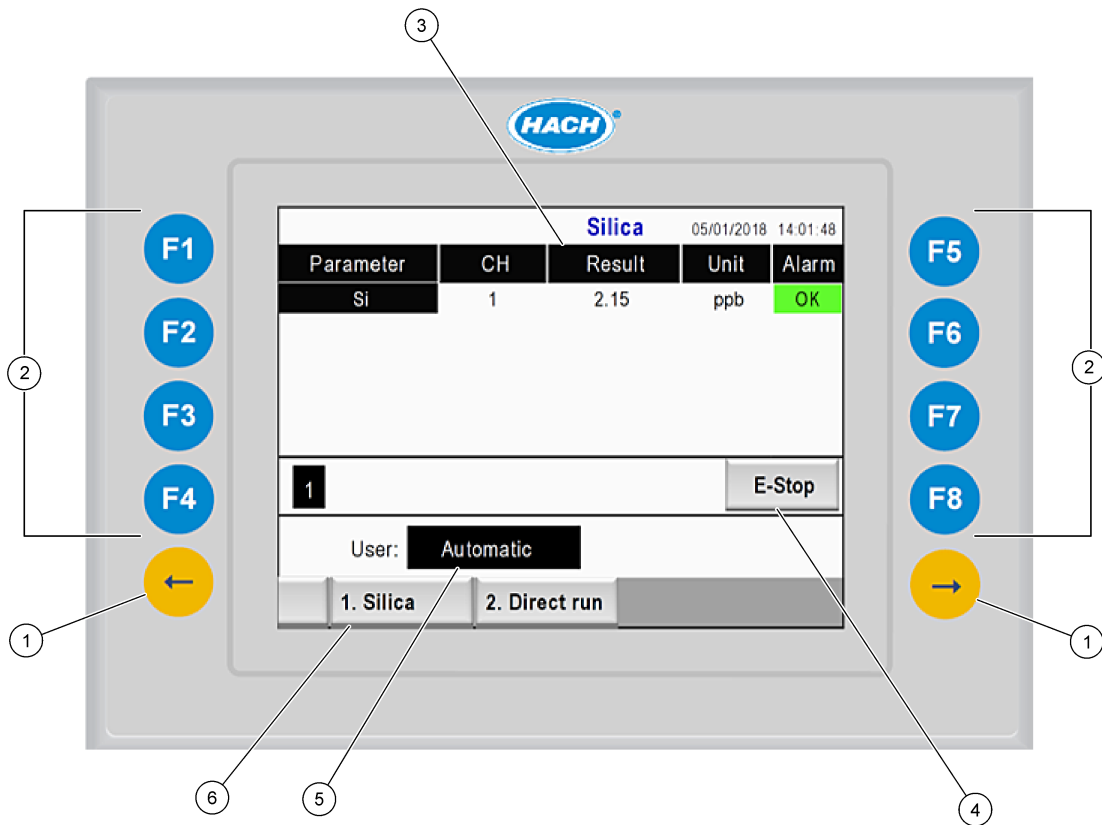
Seuraavassa kuvassa on esitetty käyttöliittymän painikkeet ja aloitusnäyttö (Kuva 9). Painikkeiden toiminnot on selitetty jäljempänä (Taulukko 9).

Laitteen näyttö on kosketusnäyttö. Varmista, että sormenpääsi on puhdas ja kuiva, kun käytät kosketusnäytön toimintoja. Kosketusnäyttö sammuu ja näyttöön tulee näytönsäästäjä, jos näyttö on käyttämättömänä riittävän pitkään. Käynnistä näyttö koskettamalla sitä.

Huomautus: Configuration (Asetukset) -valikosta voit poistaa näytönsäästäjän käytöstä ja määrittää, kuinka pitkään näytön pitää olla käyttämättömänä ennen kuin se sammuu.

Arvot, joita voi muuttaa tai jotka voi syöttää, näkyvät näytössä valkoisella sinistä taustaa vasten. Muuta arvoa tai anna arvo painamalla kenttää.

Kuva 9 Painikkeet ja aloitusnäyttö



1 Nuolipainikkeet (vasen ja oikea) (alivalikkojen painikkeet)	3 Viimeisimmän mittauksen tiedot ⁶	5 Käyttäjätason valitseminen
2 Toimintopainikkeet (valikkopainikkeet)	4 Häätäpysäytyspainike	6 Menetelmän valitseminen

⁶ Näytössä on viimeisimmät kymmenen mittaustulosta. Näytä seuraavat viisi tulosta painamalla oikeaa nuolipainiketta. Näytössä on jokaista parametria kohden näytteenottovirta (CH), tulos, yksikkö ja hälytysten tila.

Taulukko 9 Painikkeiden kuvaus

Toimintopainike	Kuvaus
F1	Aloituspainike. Viimeisimmät mittaustiedot, viestit ja hälytykset näkyvät aloitusnäytössä. Myös käyttäjätasoa ⁷ , menetelmän valitseminen ja hätäpysäytys valitaan aloitusnäytössä.
F2	STATUS (Tila) -näyttö. Tilanäytössä on analysaattorin osia vastaavat kuvakkeet. Tilanäytöstä voi avata seuraavat alivalikot: digitaaliset lähdöt (DO), analogiset lähdöt (AO), digitaaliset tulot (DI), analogiset tulot (AI), annostelijat ja moduulit.
F3	DATA (Tiedot) -näyttö. Analysaattoriin tallennetut tiedot, kuten tulokset, viestit, historiatiedot ja M-arvot (raakamittaukset), näkyvät tietonäytössä.
F4	Method (Menetelmä) -näyttö. Määritä menetelmän asetukset. Menetelmänäytöstä voi avata seuraavat alivalikot: analyysi, esikäsittely, puhdistus, kuplien poisto, alustus ja lopetus.
F5	Configuration (Asetukset) -näyttö. Määritä analysaattorin asetukset. Asetusnäytöstä voi avata seuraavat alivalikot: laitteisto, ohjelmisto, tiedonsiirto ja lisäasetukset.
F6	Näyttöön tulee titraatiokäyrä (jos käytettävissä) Titraatiokäyrän kaaviokuva ja taulukkotiedot.
F7	Voltammetristen mittausten käyrät ja asetukset (jos käytettävissä).
F8	Spektri ja spektrofotometrin asetukset (jos käytettävissä).
Oikea nuolipainike	Näytä alivalikot. Selaa valikkokohteita painamalla oikeata nuolipainiketta.
Vasen nuolipainike	Näytä alivalikot. Selaa valikkokohteita painamalla vasenta nuolipainiketta.



⁷ Määrittää käyttäjän oikeudet muokata valikkokohteita. Käyttäjätason valinnalla pyritään ehkäisemään asetuksiin epähuomiossa tehdyt muutokset.

Osa 6 Käynnistys

Tee kaikki sähkökytkennät ja letkuliitokset ennen kuin käynnistät laitteen. Alustus käynnistyy automaattisesti, kun laitteeseen kytketään virta. Sulje analysaattorin luukut ennen käyttöä,

1. Paina virtakytkin I-asentoon. Katso kohtaa [Kuva 6](#) sivulla 19.
2. Kytke analysaattoriin virta.
Kytke virtapistoke maadoitettuun pistorasiaan.
3. Odota, kunnes alustus on valmis.
Näytössä näkyy päävalikko.

6.1 Laitteen osien testaaminen

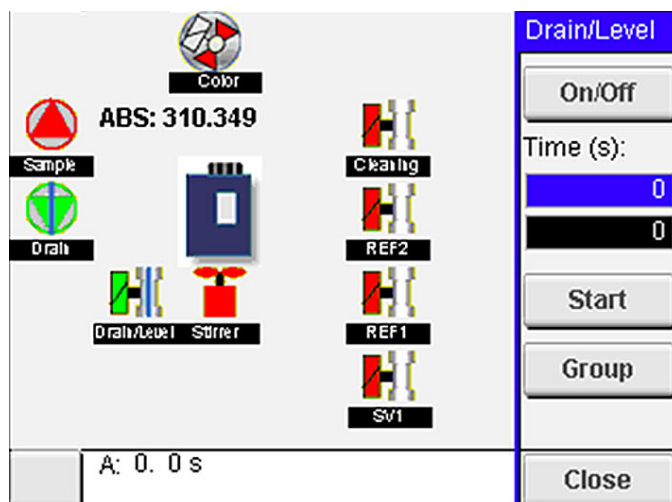
⚠ VAROITUS	
	Puristumisvaara. Liikkuvat osat voivat aiheuttaa puristumisvaaran ja vammoja. Älä kosketa liikkuvia osia.
⚠ VAROTOIMI	
	Kemikaalille altistumisen vaara. Noudata laboratorion turvallisuusohjeita ja käytä käsiteltäville kemikaaleille soveltuvia suojavarusteita. Lue turvallisuusprotokollat ajan tasalla olevista käyttöturvatiedotteista (MSDS/SDS).

Testaa analysaattorin osat, ennen kuin alat käyttää laitetta. Tutki, toimivatko osat, käynnistämällä jokainen osa erikseen tilavalikosta.

Huomautus: Varmista, että analysaattori on valmiustilassa (eli kaikki menetelmät on pysäytetty).

1. Paina analysaattorin näytön **F2**-painiketta.
Näyttöön tulee kuva analysaattorin kemiallisen analyysin tilassa käytetyistä osista.
Katso [Kuva 10](#).
2. Ohjaa osaa painamalla sitä vastaavaa näytön kuvaketta. Valitun osan ohjauspaneeli tulee näkyviin näytön oikeaan reunaan.

Kuva 10 Tilanäyttö



3. Mikäli ulkoinen osa ei näy näytössä, tuo se esiin valitsemalla **F2 > oikea nuoli > DO** ja ulkoinen osa.
4. Testaa seuraavat osat analysaattorin mallista riippuen.

Käynnistys

Osa	Kuvaus
Peristaltic pump(s) (Peristalttiset pumput)	Tarkasta pumpun toiminta käynnistämällä ja sammuttamalla pumppu. Ellei virtausta ole, tarkasta, onko pumpun puoliskojen välissä kulkevassa letkussa tukos. Pidä poistopumppu käynnissä testin ajan nesteiden tyhjentämistä varten.
Micropump(s) (Mikropumput)	Tarkasta mikropumpun toiminta käynnistämällä ja sammuttamalla pumppu. Ellei mikropumppu toimi käynnistyksen aikana, mikropumpun takaisinvirtauksen estoventtiilissä saattaa olla tukos (esimerkiksi kalsiumkarbonaatin aiheuttama tukos). Huuhtelee mikropumppu huolellisesti demineralisoidulla vedellä täytetyllä ruiskulla mikropumpun ollessa käynnissä. Anna pulssien lukumäärä ja valitse Pulse (Pulssi). Mikäli tukos on yhä paikallaan eikä mikropumppu käynnisty, vaihda mikropumpun takaisinvirtauksen estoventtiilit. Katso Mikropumpun takaisinvirtauksen estoventtiilien vaihtaminen sivulla 49.
Dispenser(s) (Annostelijat)	Tarkasta annostelijoiden toiminta painamalla empty (tyhjennys)- ja filling (täyttö) -painikkeita. Jos hätäpysäytyspainiketta on painettu, käynnistä annostelijat painamalla INIT (Alustus) -painiketta.
Drain/Level pinch valve(s) (Poiston/nestemäärän puristusventtiilit)	Tarkasta toiminta käynnistämällä ja sammuttamalla puristusventtiili ja poistopumppu. Kun puristusventtiili on poissa käytöstä ja poistopumppu käy, analysointiasia tyhjentyy. Kun puristusventtiili ja poistopumppu ovat molemmat käynnissä, laite analysoi nesteen pinnantason. Mikäli osa ei toimi oikein, tarkasta, onko letkussa tukos. Tarkasta letkun sijainti puristusventtiilissä. Takaosassa olevat letkut liittyvät nesteen pinnantasaukseen. Etuosassa olevat letkut liittyvät nesteen poistamiseen.
Stirrer (Sekoitin)	Tarkasta sekoittimen toiminta käynnistämällä ja sammuttamalla sekoitin.
Colorimetric sensor (Kolorimetrinen menetelmän anturi)	Tarkasta toiminta suorittamalla seuraavat vaiheet: <ol style="list-style-type: none">1. Täytä analysointiasia vedellä.2. Aseta anturin lähtöjännitteeksi 9,5 V.3. Suorita kalibrointi.4. Absorbanssin lähtöarvo on noin ~0 mAU.5. Tyhjennä analysointiasia.6. Absorbanssin lähtöarvo on noin 300 mAU. Ellei saaduissa tuloksissa ole eroa, fotometri ei toimi kunnolla.
Titrimetric and ion-selective analyzer unit (Titrimetristä mittaustekniikkaa käyttävät ja ioniselektiiviset analyysiyksiköt)	Tarkasta toiminta suorittamalla seuraavat vaiheet: <ol style="list-style-type: none">1. Suorita kalibrointi.2. Tyhjennä analysointiasia.
Stream selection valve(s) (Virtauksen valintaventtiilit)	Tarkasta virtauksen valintaventtiilin toiminta käynnistämällä ja sammuttamalla venttiili.

6.2 Tulo- ja lähtösignaalien testaaminen

Testaa analysaattorin tulot ja lähdöt, ennen kuin alat käyttää laitetta.

1. Valitse analysaattorin näytössä **F2** > **oikea** nuoli.
Esiin tulee asennettujen osien luettelo. Katso [Kuva 11](#).

Kuva 11 Tilan alivalikkojen näkymä

DO		AO	DI	AI
Nr	Name	Val.	Time	Meth.
1	SP CW	Off	0	Free
2	SP CCW	Off	0	Free
3	DP CW	Off	0	Free
4	DP CCW	Off	0	Free
5	DO5	Off	0	Free
6	Stirrer	Off	0	Free
7	Buffer	Off	0	Free

- Siirry alivalikoissa **vasemmalla** ja **oikealla** nuolipainikkeella.
- Valitse osa vierittämällä luetteloa alaspäin. Avaa valitun osan ohjauspaneeli painamalla **E**-painiketta.
- Testaa seuraavan taulukon osat analysaattorin mallista riippuen.

Osa	Kuvaus
DO (digitaalinen lähtö)	Tarkasta digitaalisen lähdön toiminta käynnistämällä ja sammuttamalla se. Aseta aika (sekunneissa) ja paina Start (Käynnistä) -painiketta. Digitaalinen lähtö on aktiivinen (käynnissä) määritetyn ajanjakson ajan. Käytä mikropumppujen tarkastuksessa pulssi-asetusta. Anna pulssien lukumäärä ja valitse Pulse (Pulssi). <i>Huomautus: Jos DO on kytketty ohjelmaan, sitä ei voi ohjata manuaalisesti ohjelman ollessa käynnissä.</i>
AO (analogiset lähdöt)	Tarkasta yhteys määrittämällä analogisille lähdöille arvo (mA). Anna arvoksi jokin luku 4–20 ja paina Accept (Hyväksy) -painiketta. AO tuottaa arvoa vastaavan mA-signaalin.
DI (digitaaliset tulot)	Näytä digitaaliset tulot, niiden arvo (True/False) ja ohjelmat, joihin ne kytkeytyvät.
AI (analogiset tulot)	Näytä analogiset tulot, niiden todelliset arvot, niiden tila (OK/Alarm) ja ohjelmat, joihin ne kytkeytyvät. Ohjaa valittua analogista tuloa painamalla E -painiketta. Anturit (AI) voi kalibroida seuraavassa näytössä. Käynnistä kalibrointi valitsemalla anturi. Anna tarvittaessa pH-elektrodien kalibroinnissa käytettävien pH-puskureiden arvot.

6.3 Kuplien poistaminen reagensseista

Poista reagensseista kuplat käynnistyksen yhteydessä ja kun olet vaihtanut reagenssin. Kuplien poistotoimenpiteen aikana reagenssin mikropumpun letkut huuhdellaan.

- Valitse **F1 > Method** (Menetelmä) > **Priming** (Kuplien poistaminen).
- Odota, kunnes kuplien poisto on valmis.

VAROITUS



Kemikaalille altistumisen vaara. Noudata laboratorion turvallisuusohjeita ja käytä käsiteltäville kemikaaleille soveltuvia suojavarusteita. Lue turvallisuusprotokollat ajan tasalla olevista käyttöturvatiedoista (MSDS/SDS).

7.1 Käyttäjätason valitseminen

Ehkäise asetuksiin epähuomiossa tehdyt muutokset määrittämällä käyttäjille käyttöoikeustasoja. Kun analysaattori käynnistetään ensimmäisen kerran, käyttäjätasona on "Automatic" (Automaattinen).

Kun analysaattori on lukittu, METHOD (F4) (Menetelmä)- ja CONFIG (F5) (Asetukset) -valikot eivät ole käytettävissä. Jos haluat tehdä muutoksia menetelmään tai analysaattorin asetuksiin, valitse ylempi käyttäjätaso. Valitse ylempi käyttäjätaso seuraavasti:

1. Palaa aloitusnäyttöön painamalla **F1**-painiketta.
2. Muokkaa käyttäjää painamalla käyttäjän merkintää.
3. Käyttäjätason muuttamiseen vaaditaan salasana:

Vaihtoehto	Kuvaus
Automatic (Automaattinen)	Tehtaalla määritetty käyttäjätaso. Automatic (Automaattinen) -käyttäjätasoa käytetään myös verkkotoiminnoissa.
User 1 (Käyttäjä 1)	Salasana: a. Tämän tason käyttäjällä on oikeus käyttää kaikkia muita paitsi F4- ja F5-valikkoja.
User 2 (Käyttäjä 1)	Salasana: b. Tämän tason käyttäjällä on oikeus käyttää kaikkia valikkoja ja alivalikkoja, joskin osa alivalikoista ja tietyt asetukset on lukittu.
Administrator (Järjestelmänvalvoja)	Salasana: ei julkaistu. Tämä käyttöoikeustaso on vain teknisen tuen käytettävissä. Huomautus: Järjestelmänvalvoja voi muuttaa käyttäjätasojen käyttöoikeuksia.

7.2 Menetelmien esittely

Analyysitoimenpide tallennetaan analysaattorin menetelmiin. Menetelmät on ohjelmoitu analysaattoreihin jo tehtaalla ja ne ovat analysaattorikohtaisia (esimerkiksi Main [Pää], Free AI [Vapaa alumiini] ja Total AI [Kokonaisalumiini]). Yhteen analysaattoriin voidaan tallentaa enintään yhdeksän menetelmää ja niiden asetukset. Menetelmän asetukset on määritetty siten, että ne kattavat analyysin kaikki tarpeelliset vaiheet. Menetelmät on jaettu osiin: analyysi, esivalmistelu, puhdistus, kuplien poisto ja alustus. Jokainen osa on jaettu edelleen analysointiin tarvittaviin vaiheisiin.

Huomautus: Valitse menetelmä päänäytössä. Menetelmän nimi näkyy Method (Menetelmä) -näytön vasemmassa yläkulmassa.

Vaihda menetelmää tarvittaessa, jos haluat tietyn määrän toistokertoja tai tehdä jatkuvaa analyysia verkossa. Valitse tarvittaessa käytettävissä olevista näytteenottovirroista.

1. Valitse **F1 > Method (Menetelmä) > Playlist (Toistoluettelo) > Automatic sequence (Automaattinen jakso)**.
2. Valitse vaihtoehto.

Vaihtoehto	Kuvaus
Module (Moduuli)	Valitse käytettävissä olevista osista Analysis (Analyysi) .

Vaihtoehto	Kuvaus
CH (Kanava)	Määritä näytteenottovirran numero. Valitse numero 1–8.
#Runs (Toistojen lukumäärä)	Määritä, kuinka monta kertaa menetelmän automaattinen jakso toistetaan. Kun jaksot on suoritettu, analysaattori siirtyy valmiustilaan.

- Käynnistä menetelmä valitsemalla **F1 > Method (Menetelmä) > Playlist (Toistoluetelo) > Start (Käynnistä)**.
Huomautus: Käynnistä menetelmä ja ohita kalibrointi valitsemalla *Start with calibration off (Käynnistä kalibrointi poissa käytöstä)*.
Huomautus: Jos haluat, että analysaattori käy jatkuvasti, valitse **#Runs (Toistojen lukumäärä)** -asetukseksi 0. Jaksoa toistetaan, kunnes annat pysäytyskomennon.
- Pysäytä menetelmä valitsemalla **F1 > Method (Menetelmä)**.
 - Pysäytä analyysi analyysijakson lopussa ja aseta analysaattori valmiustilaan painamalla **Stop (Pysäytä)** -painiketta.
 - Peruuta menetelmä painamalla **Abort (Keskeytä)** -painiketta. Analyysijakso pysähtyy välittömästi ja kaikki lähdöt määritetään pois käytöstä.

7.3 Ohjelmiston hätäpysäytys

Pysäytä kaikki menetelmät analysaattorin ollessa käynnissä suorittamalla seuraavat vaiheet:

- Palaa aloitusnäyttöön painamalla **F1**-painiketta.
- Paina **E-Stop (Hätäpysäytys)** -painiketta.
Esiin tulee vahvistusikkuna. Pysäytä kaikki menetelmät painamalla **Stop (Pysäytä)** -painiketta.
Huomautus: Jos analysaattori on kauko-ohjauksessa, se siirtyy automaattisesti paikalliseen ohjaukseen.

7.4 Tietojen tarkasteleminen

HUOMAUTUS

Käytä USB-liitäntää vain tietojen siirtämiseen analysaattorista. Jos USB-liitäntää käytetään muihin tarkoituksiin, esimerkiksi virran jakamiseen muille laitteille, analysaattori saattaa vaurioitua.

Analysaattori tallentaa viimeisimpien 1000 mittauksen tiedot (mukaan lukien näytteenottovirran, päivämäärän ja kellonajan) ja viimeisimmät 30 titraatiokäyrää sekä kirjaa viestit ja hälytykset. Vie tiedot USB-liitäntään kytkettyyn muistitikkuun. Katso kohtaa [Tuotteen yleiskuvaus](#) sivulla 10.

- Valitse **F3 > Database (Tietokanta)**.
- Valitse menetelmä ja paina **E**-painiketta. Esiin tulee luettelo mittauksista.
- Lähetä tiedot analysaattoriin kytketylle muistitikulle painamalla **Export (Vie)** -painiketta.

7.5 Kalibrointi

Kalibroinnissa käytettävä vakiomenetelmä⁸ sisältää seuraavat vaiheet:

- Kolme kalibroitijaksoa (#runs) REF1-reagenssilla virtauksessa 9
- Kolme kalibroitijaksoa (#runs) REF2-reagenssilla virtauksessa 10

⁸ Kalibrointimenetelmänä käytetään tavallista kaksipistekalibrointia. Joissakin analysaattoreissa saatetaan joutua käyttämään jotain toista kalibrointimenetelmää (esimerkiksi yksipistekalibrointia).

Käyttäjä voi määrittää REF1- ja REF2-liuosten pitoisuudet sekä jaksojen lukumäärän.

1. Valitse **F1 > Method** (Menetelmä) > **Calibrate** (Kalibroi).
2. Aloita kalibrointi painamalla **Calibrate** (Kalibroi) -painiketta.
3. Näytä aikaisempien kalibrointien tiedot painamalla **Cal hist** (Kalibrointihistoria) -painiketta. Esiin tulee kalibrointitulosten luettelo sekä kulmakertoimen (A1) ja poikkeaman (A0) arvot.
4. Valitse **F5 > Software** (Ohjelmisto) > **Results** (Tulokset).
5. Vieritä halutun tuloksen kohdalle ja avaa tuloksen asetukset painamalla **E**-painiketta. Tuo esiin koko kalibrointijakso ja sen tulokset painamalla muokkausikkunassa **Calibration** (Kalibrointi) -painiketta.
Huomautus: Tässä ikkunassa käyttäjä voi tehdä muutoksia kalibrointiasetuksiin. Tallenna asetukset avaamalla Software (Ohjelmisto) -valikko (F5).
6. Määritä liuosten pitoisuudet ja jakson lukumäärä valitsemalla **F5 > Software** (Ohjelmisto) > **Results** (Tulokset) > **Calibration** (Kalibrointi) > **oikea** nuolipainike.

7.6 Puhdistusjakson ajaminen

1. Valitse **F1 > Method** (Menetelmä).
2. Käynnistä puhdistus painamalla **Cleaning** (Puhdistus) -painiketta.
3. Odota, kunnes puhdistustoimenpiteet on suoritettu ja analysaattori pysähtyy.

7.7 Kauko-ohjaus

Analysaattoria voi käyttää kauko-ohjauksella LAN (Local Area Network) -lähiverkon kautta, jos käytössäsi on PC-tietokone ja VNC Ethernet -ohjelmisto.

Säädä analysaattorin ohjaustavaksi paikallinen ohjaus tai kauko-ohjaus seuraavasti:

1. Valitse **F1 > Method** (Menetelmä).
2. Ota kauko-ohjaus käyttöön valitsemalla **Is Master** (On isäntälaitte) > **Toggle** (Vaihda). Jos analysaattorin tila on Method (Menetelmä) -näkyvässä Is Slave (On päätelaite), analysaattori on kauko-ohjauksessa.
Huomautus: Kun analysaattori on kauko-ohjauksessa, menetelmän voi käynnistää vain kauko-ohjauksella (eli käyttäen digitaalisia tuloja tai Modbus-tiedonsiirtoa).
3. Ota paikallinen ohjaus käyttöön valitsemalla **Is Slave** (On päätelaite).
4. Valitse **Abort** (Keskeytä) ja vahvista analysaattorin palauttaminen kauko-ohjaukseen.

7.8 Analysaattorin asetukset

Kastuvien osien moduulit, digitaaliset tulot ja lähdöt, analogiset tulot ja lähdöt, päivämäärä ja kellonaika sekä muut analysaattorin asetukset määritetään Configuration (Asetukset) -valikossa (F5).

Asetuksia ei voi muuttaa, kun analysaattori on käynnissä. Muista tallentaa asetuksiin tekemäsi muutokset.

1. Valitse **F5 > Hardware** (Laitteisto).
2. Valitse vaihtoehto.

Vaihtoehto	Kuvaus
Config DO (Määritä DO)	Määritä digitaalisten lähtöjen asetukset.

Vaihtoehto	Kuvaus
Config DI (Määritä DI)	Määritä digitaalisten tulojen asetukset.
Config AI (Määritä AI)	Määritä kolorimetrin tumman virtauksen arvo käytettäessä sitä ensimmäistä kertaa.

3. Valitse **F5 > Software** (Ohjelmisto).
4. Valitse vaihtoehto.

Vaihtoehto	Kuvaus
Constants (Vakiot)	Määritä laskuissa käytettävät vakiot (esimerkiksi näytteen tilavuus, pitoisuus, titrausliuos ja molekyylipaino).
Algorithms (Algoritmit)	Muuta analyysissä käytettävän algoritmin asetuksia.
Results (Tulokset)	Näytä analyysin tulosten luettelo. Muuta tulosasetuksia.
Group DO (Ryhmittele DO)	Valitse ja ryhmittele digitaalisten lähtöjen toimintoja (esimerkiksi poisto, näytteenotto, huuhtelu ja nesteepinnan tunnistaminen).
Alarms (Hälytykset)	Näytä ohjelmoitujen hälytysten luettelo ja hälytysten tilanne. Ota hälytykset käyttöön tai poista ne käytöstä.
Times (Ajat)	Näytä toimintoaikojen taulukot.
CH interval (Kanavaväli)	Näytä kanavien välien luettelo. Määritä enintään 20 kanavien väliä.
CH DO (DO-kanavat)	Näytä määritettyjen DO-kanavien luettelo (DO, Digital Output). Valitse ja ota käyttöön kanavan toiminnot.
Frequencies (Taajuudet)	Näytä määritettyjen taajuuksien luettelo.
Reagents (Reagenssit)	Määritä reagenssilaskurin asetukset.
Methods and sequences (Menetelmät ja jaksot)	Näytä lisää menetelmäkohtaisia asetuksia.

5. Valitse **F5 > Com** (Tiedonsiirto).
6. Valitse vaihtoehto.

Vaihtoehto	Kuvaus
Ethernet	Muuta Ethernet-tiedonsiirtoasetuksia: IP-osoite, aliverkon peite ja oletusyhdyskäytävä.
Modbus configuration (Modbus-määritykset)	Muuta Modbus-tiedonsiirtoasetuksia: RS232 tai TCP/IP.

7. Valitse **F5 > Options** (Asetukset).
8. Valitse vaihtoehto.

Vaihtoehto	Kuvaus
About (Tietoja)	Näytä analysaattorin ohjelmistoversio.
Päivämäärä ja kellonaika	Määritä analysaattorin päivämäärä ja kellonaika.

Vaihtoehto	Kuvaus
Screen (Näyttö)	<p>Muuta näytön asetuksia: kirkkaus ja näytönsäästäjän aikaviive. Näytä keskusyksikön ja analyysointilaitteen lämpötila.</p> <ul style="list-style-type: none"> Cleaning (Puhdistus): sammuta näyttö puhdistuksen ajaksi (muutama sekunti). Calibrate (Kalibroi): kalibroi kosketusnäyttö. Screensaver (Näytönsäästäjä): määritä näytönsäästäjän aktiivointiaika. Poista näytönsäästäjä käytöstä asettamalla arvoksi 0.
Files export (Tiedostojen vienti)	Vie analyysointilaitteen asetukset, tietokanta tai menetelmä.
Files import (Tiedostojen tuonti)	<p>Tuo asetukset analyysointilaitteeseen muistitikulta.</p> <p>Huomautus: Asetusten tuominen analyysointilaitteeseen edellyttää suojauskoodin antamista.</p>

- Kun olet tehnyt muutokset, tallenna ne valitsemalla **F5 > Hardware** (Laitteisto) > **Save config** (Tallenna asetukset).

Osa 8 Huoltaminen

⚠ VAARA	
	Tappavan sähköiskun vaara. Katkaise laitteesta virta ennen kunnossapito- ja huoltotoimia.
⚠ VAROITUS	
	Useita vaaroja. Vain ammattitaitoinen henkilö saa suorittaa käyttöohjeen tässä osassa kuvatut tehtävät.
⚠ VAROITUS	
	Puristumisvaara. Liikkuvat osat voivat aiheuttaa puristumisvaaran ja vammoja. Älä kosketa liikkuvia osia.
⚠ VAROTOIMI	
	Kemikaalille altistumisen vaara. Noudata laboratorion turvallisuusohjeita ja käytä käsiteltäville kemikaaleille soveltuvia suojavarusteita. Lue turvallisuusprotokollat ajan tasalla olevista käyttöturvatiedoista (MSDS/SDS).
⚠ VAROTOIMI	
	Kemikaalille altistumisen vaara. Hävitä kemikaalit ja muut jätteet paikallisten ja kansallisten säädösten mukaisesti.

8.1 Kunnossapitoaikataulu

Taulukko 10 sisältää huoltotoimenpiteiden suositusaikataulun. Laitoksen käytännöt ja laitteen käyttöolosuhteet voivat vaatia joidenkin toimenpiteiden suorittamista tässä ilmoitettua useammin.

Taulukko 10 Kunnossapitoaikataulu

Toimenpide	1 päivä	7 päivää	30 päivää	90 päivää	365 päivää	Tarvittaessa
Aktiivisten hälytysten näyttäminen sivulla 42	X					X
Tarkastaminen vuotojen ja vikojen varalta sivulla 42	X					X
Reagenssien valmistelemine ja vaihtaminen sivulla 42		X	X			
Elektrodi tarkastaminen ja puhdistaminen sivulla 43		X				
pH-elektrodi kalibroiminen sivulla 43		X	X			
Analysaattorin kalibroiminen sivulla 43			X	X	X	
Analysaattorin osien puhdistaminen sivulla 43		X	X			
Tyhjennysletkun puhdistaminen sivulla 44			X			
Peristalttisen pumpun letkun vaihtaminen sivulla 44				X		
Annosteluruiskun vaihtaminen sivulla 46					X	
Annostelijan venttiilin vaihtaminen sivulla 47					X	
Letkujen vaihtaminen sivulla 48					X	
Elektrodi vaihtaminen sivulla 48					X	

Taulukko 10 Kunnossapitoaikataulu (jatk.)

Toimenpide	1 päivä	7 päivää	30 päivää	90 päivää	365 päivää	Tarvittaessa
Fotometrin kalibroiminen kahdesti tislattulla vedellä sivulla 48					X	
Mikropumpun takaisinvirtauksen estoventtiileiden vaihtaminen sivulla 49					X	
Sulakkeiden vaihtaminen sivulla 50						X

8.2 Aktiivisten hälytysten näyttäminen

Uudet viestit näkyvät aloitusnäytössä oranssissa ruudussa ja uudet hälytykset punaisessa ruudussa. Näytä viestit tai hälytykset seuraavasti:

- Näytä aktiiviset viestit ja hälytykset valitsemalla **F3** > **oikea** nuolipainike (paina 2 kertaa) > **Message** (Viesti).
- Kuittaa hälytys vierittämällä viestin tai hälytyksen kohdalle ja painamalla **Acknowledge (A)** (Kuittaa) -painiketta.
Huomautus: Osa viesteistä ja hälytyksistä kuitataan automaattisesti.
- Näytä luettelo kaikista analysaattoriin tallennetuista viesteistä ja hälytyksistä valitsemalla **F3** > **oikea** nuolipainike (paina 3 kertaa) > **History** (Historia).

8.3 Tarkastaminen vuotojen ja vikojen varalta

- Varmista, että kaikki analysaattorikaapin osat toimivat moitteettomasti (esimerkiksi pumput, venttiilit, annostelijat, fotometri/elektrodi ja sekoitin). Katso kohtaa [Laitteen osien testaaminen](#) sivulla 31.
Tarkasta fotometrin/elektrodin mittauservot suorittamalla mittaus. Mikäli arvot eivät ole oletetulla alueella, suorita kalibrointi.
- Tarkasta analyysitilan osat, liitoskohdat ja letkut vuotojen varalta.
- Tarkasta reagenssi-, nolla-, kalibrointi- ja puhdistusliuosten sekä näytteenottovirran liitoskohdat. Varmista, että liitokset ovat tiukasti kiinni eivätkä vuoda.
- Tarkasta paineilmaliihtäntä. Varmista, että paineilman paine on oikea (paineilmaventtiilien aktivointi 6–7 bar, kotelon puhdistaminen 1–2 bar).

8.4 Reagenssien valmisteleminen ja vaihtaminen

⚠ VAROITUS	
	Tulipalon vaara. Käyttäjä on vastuussa riittävästä turvatoimista silloin, kun laitteistoa käytetään syttyviä nesteitä käyttäviin menetelmiin kanssa. Varmista, että oikeita turvallisuusmääräyksiä ja turvatoimia noudatetaan. Näihin kuuluu muun muassa läikkymisen ja vuotamisen seuranta, kunnollinen tuuletus, valvomattoman käytön kieltö ja laitteiston jatkuva valvonta aina virran ollessa kytkettynä.
⚠ VAROTOIMI	
	Kemikaalille altistumisen vaara. Hävitä kemikaalit ja muut jätteet paikallisten ja kansallisten säädösten mukaisesti.
HUOMAUTUS	
Älä sekoita käytettyä ja uutta reagenssiliuosta keskenään. Hävitä käytetty reagenssiliuos, ennen kuin lisää pulloihin tuoretta reagenssiliuosta.	

1. Käyttäjä hankkii reagenssit ja liuokset itse. Käytä vain valtuutetun yrityksen toimittamia reagensseja. Vaihtoehtoisesti voit valmistella reagenssit noudattamalla valmistajan verkkosivustolla olevan Method&Reagent Sheet (Menetelmä ja reagenssi) -tietolomakkeen ohjeita käyttösovelluksen mukaan (EZxxxx).
2. Tyhjennä käytetty reagenssiliuos pulloista. Huuhtelee pullot tarvittaessa vesijohtovedellä.
3. Täytä pullot tuoreella reagenssilla. Varmista, että letku koskettaa pullon pohjaa. Varmista, ettei letku ole kierteellä ja ettei siinä ole tukosta.

8.5 Elektrodin tarkastaminen ja puhdistaminen

Elektrodille suoritettava huolto riippuu elektrodin tyypistä. Lue lisätiedot elektrodin mukana toimitetusta ohjeesta.

8.6 pH-elektrodin kalibroiminen

Sovellettava kalibroitimenetelmä riippuu elektrodin tyypistä. Lue lisätiedot elektrodin mukana toimitetusta ohjeesta.

8.7 Analysaattorin kalibroiminen

Analysaattorissa käytettävä menetelmä määrittää käytettävän kalibroitimenetelmän. Katso kohtaa [Tietojen tarkasteleminen](#) sivulla 36.

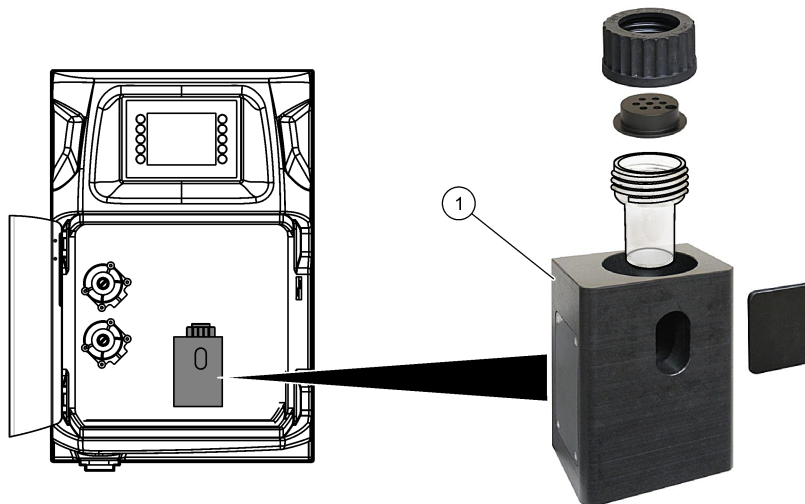
8.8 Analysaattorin osien puhdistaminen

Puhdista analysaattorin osat automaattisesti suorittamalla puhdistusjakso. Katso kohtaa [Puhdistusjakson ajaminen](#) sivulla 37.

Mikäli kaikki analysaattorin osissa oleva lika ei irtoa tai letkuihin ja venttiileihin jää vielä tukoksia automaattisen puhdistusjakson jälkeen, puhdista osat manuaalisesti seuraavien ohjeiden mukaisesti:

1. Poista tukokset huuhtelemalla letkut, pumput ja venttiilit demineralisoidulla vedellä täytetyllä ruiskulla.
Jos tukos ei poistu, vaihda kyseiset letkut ja venttiilit.
Huomautus: Mikäli tukos ei poistu mikropumpusta, tarkasta mikropumpun takaisinvirtauksen estoventtiilit ja vaihda tarvittaessa. Katso kohtaa [Mikropumpun takaisinvirtauksen estoventtiilien vaihtaminen](#) sivulla 49.
2. Tyhjennä ja pura analysointiastia. Puhdista analysointiastian osat kostealla liinalla. Kuivaa pehmeällä liinalla. Katso kohtaa [Kuva 12](#).
3. Tarkasta, että kaikki letkut on kiinnitetty analysointiastiaan oikein huollon jälkeen.

Kuva 12 Analysointiastia



1 Analysointiastia

8.9 Tyhjennysletkun puhdistaminen

Varmista, ettei ulkoisessa tyhjennysletkussa ole tukosta. Puhdista tarvittaessa.

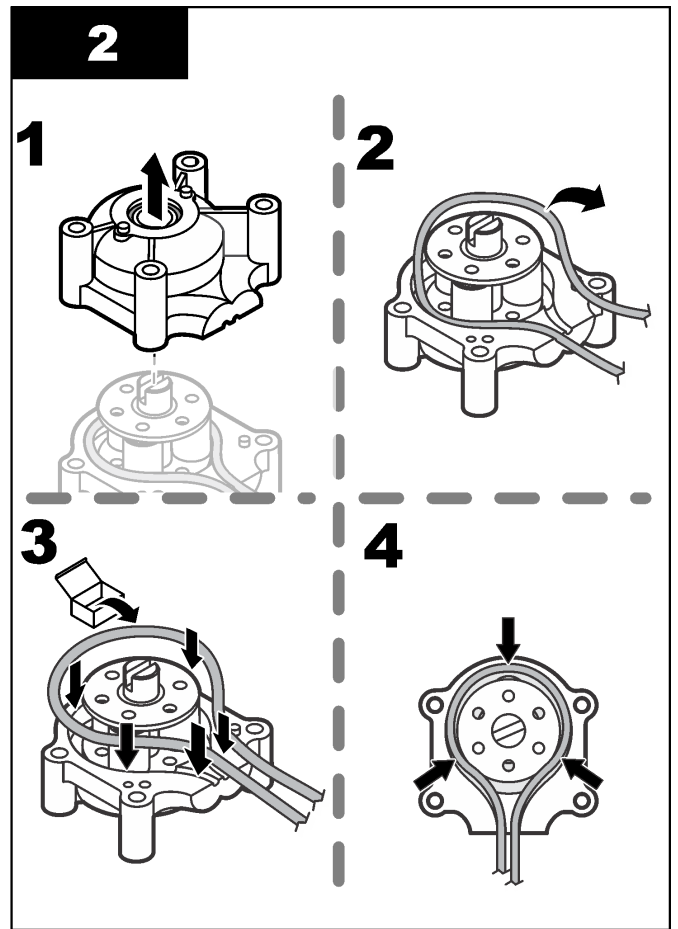
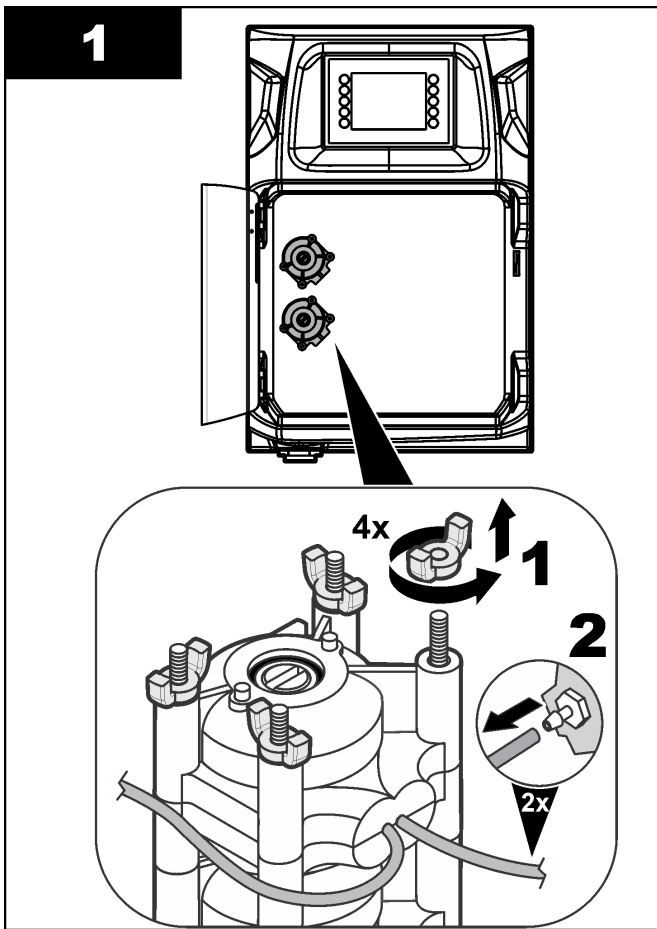
8.10 Peristalttisen pumpun letkun vaihtaminen

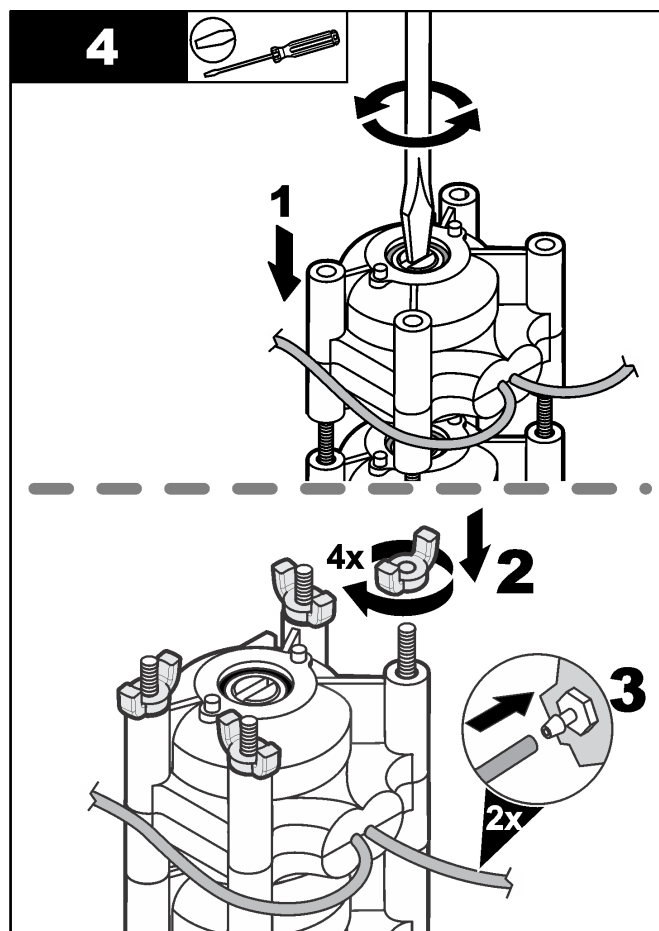
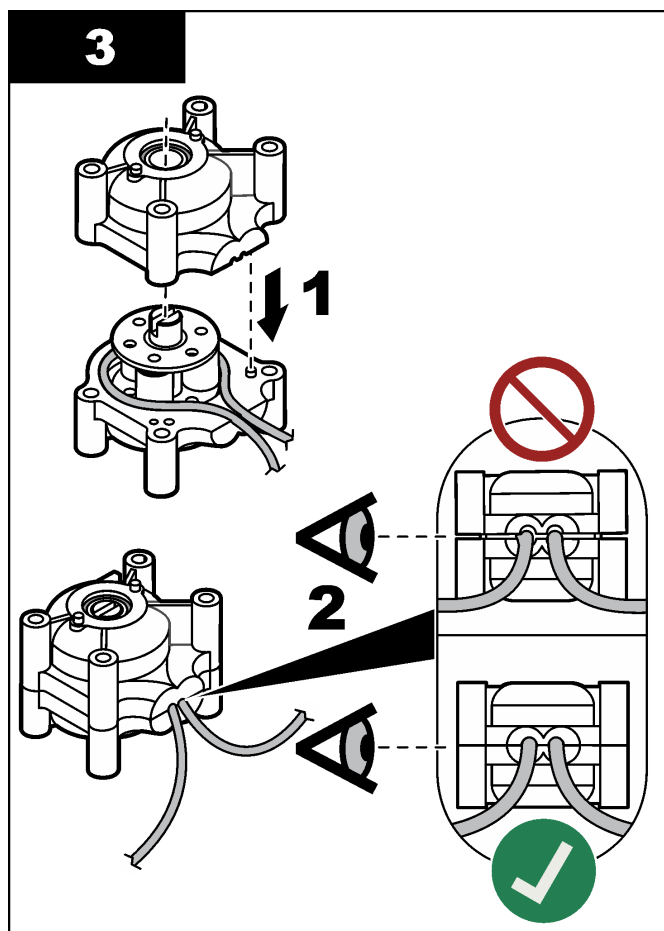
Peristalttisen pumpun käyttökohteet:

- analysointiastian tyhjennys ja huuhtelu
- puhdistus- ja validointiliuoksen sekä näytteen lisääminen
- ylimääräisen näytteen poistaminen käytettäessä nesteepinnan havaitsemisjärjestelmänä.

Peristalttisessa pumpussa on moottori ja pumpun päätykappale. Huolehdi analysaattorin toiminnasta ja vaihda peristalttisen pumpun letku säännöllisin väliajoin. Lue seuraavat kuvaohjeet.

Huomautus: Kun toimenpide on valmis, varmista, että pumppu toimii, käynnistämällä se.





8.11 Annosteluruiskun vaihtaminen

⚠ VAROTOIMI



Henkilövahinkojen vaara. Lasiosat voivat rikkoutua. Käsittele varoen, jotta et loukkaannu.

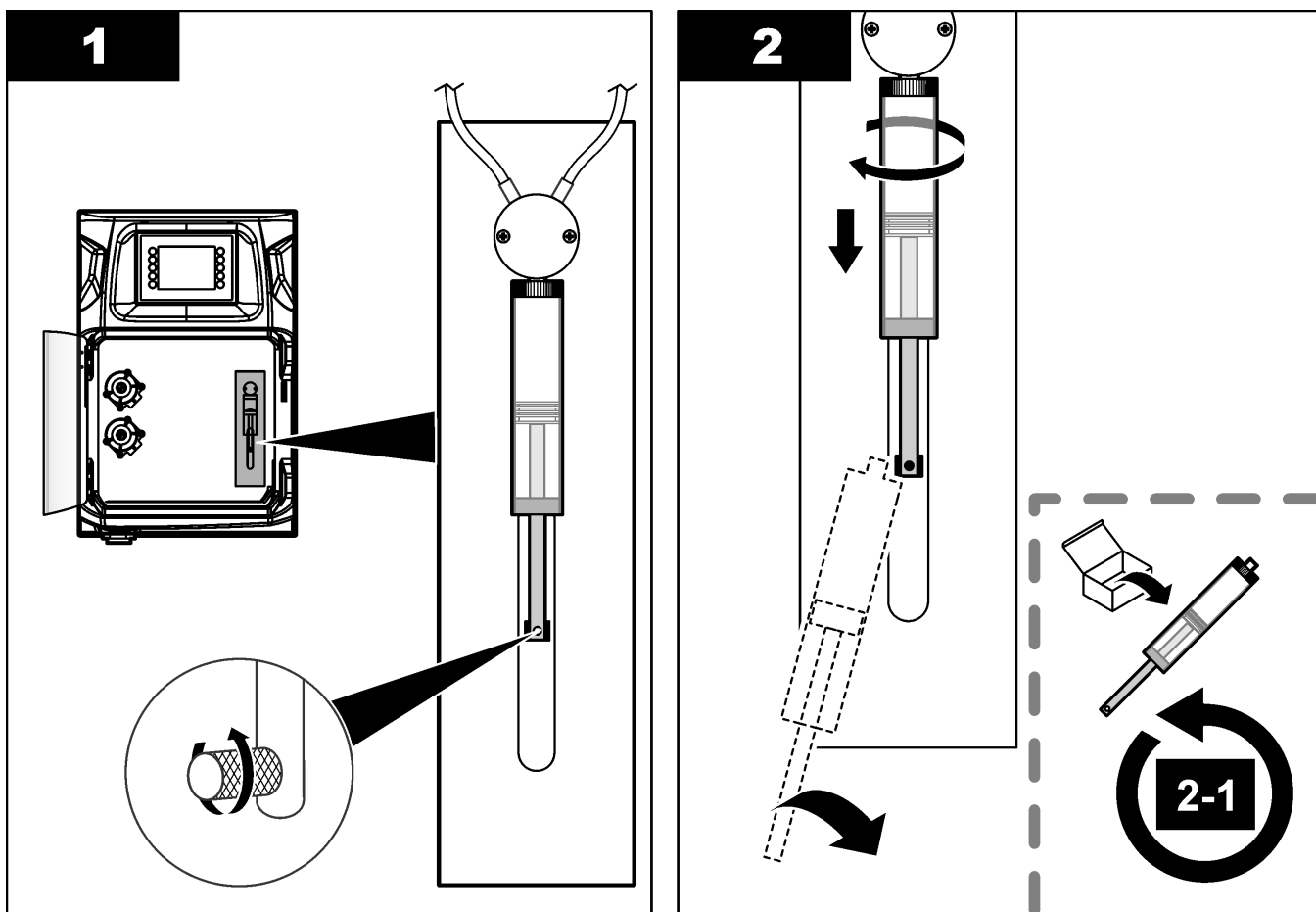
HUOMAUTUS

Työnnä ruiskua varovaisesti ylöspäin, kun asennat uuden männän. Annosteluventtiilin kierteet vaurioituvat herkästi.

Annostelijan avulla analysaattori annostelee liuosta tarkasti titrauksen ja laimentamisen aikana. Annostelijassa on ruisku, venttiili ja askelmoottori. Ruiskussa on lasinen sylinteri ja mäntä.

Vaihda annosteluruisku suorittamalla seuraavat vaiheet:

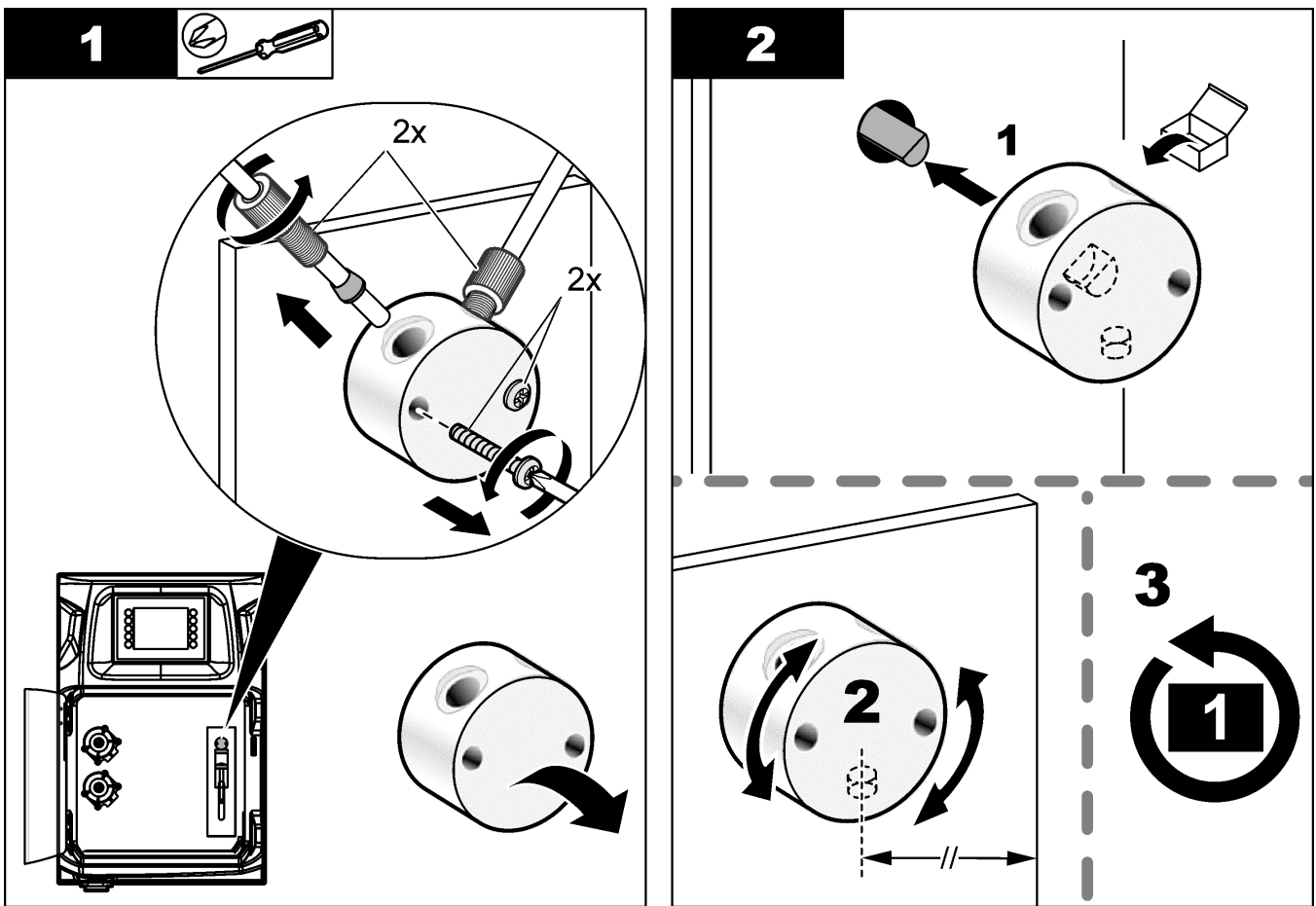
1. Poista reagenssi huuhtelemalla annosteluruisku deionisoidulla vedellä.
2. Poista deionisoitu vesi täyttämällä annostelija ilmalla.
3. Vedä ruiskun mäntä sylinterin puoleen väliin annostelemalla ruisku puoliksi täyteen.
Huomautus: Käynnistä poistopumppu tämän vaiheen ajaksi.
4. Seuraa alla olevien kuvien ohjeita.
5. Kun vaihto on suoritettu, käynnistä annostelija valitsemalla **F2 > Dispenser** (Annostelija) > [valitse annostelija] > **E > Init.**



8.12 Annostelijan venttiilin vaihtaminen

Vaihda annostelijan venttiili seuraavasti:

1. Poista reagenssi huuhtelemalla annosteluruisku deionisoidulla vedellä.
Huomautus: Käynnistä poistopumppu tämän vaiheen ajaksi.
2. Poista deionisoitu vesi annostelijasta (täytä annostelija ilmalla).
Huomautus: Käynnistä poistopumppu tämän vaiheen ajaksi.
3. Katkaise analysaattorista virta.
4. Poista ruisku. Katso kohtaa [Annosteluruiskun vaihtaminen](#) sivulla 46.
5. Vaihda venttiili. Lue seuraavat kuvaohjeet.
6. Kytke analysaattoriin virta. Käynnistä analysaattori.
7. Täytä annostelija reagenssilla. Tarkasta, esiintyykö annostelijassa vuotoja.
8. Kun vaihto on suoritettu, käynnistä annostelija valitsemalla **F2 > Dispenser** (Annostelija) > [valitse annostelija] > **E > Init**.



8.13 Letkujen vaihtaminen

Vaihda kaikki analysaattorin letkut: puristusventtiilin letku, näytteenottoletku, reagenssiletku sekä poisto- ja huuhteluletku. Saatavissa on analysaattorimallin mukaisia letkupakkauksia.

1. Vaihda letkut ja kiinnitä uudet letkut oikeisiin liitoksiin.
2. Kun vaihto on suoritettu, käynnistä analysaattori ja tarkasta, ettei analysaattorissa esiinny vuotoja.

8.14 Elektrodienvaihtaminen

Normaalissa laboratoriokäytössä elektrodin käyttöikä on tavallisesti noin yksi vuosi, joskin analysoitavien näytteiden tyyppi saattaa vaikuttaa anturimoduulin käyttöikään. Vaihda elektrodi, kun kulmakerroin alkaa pienentyä ja lukemat olla poikkeavia. Ennen kuin vaihdat elektrodin, varmista, että epätavalliset lukemat johtuvat viallisesta anturista.

Lisätietoja saat elektrodin mukana toimitetuista asiakirjoista.

8.15 Fotometrin kalibroiminen kahdesti tislatulla vedellä

1. Täytä analysointiasia demineralisoidulla vedellä.
2. Aseta anturin lähtöjännitteeksi 9,5 V.
3. Suorita kalibrointi.
Absorbanssin lähtöarvo on noin ~0 mAU.
4. Tyhjennä analysointiasia.

Absorbanssin lähtöarvo on noin 300 mAU.

5. Ellei absorbanssin lähtöarvoissa ole eroa, fotometri ei toimi kunnolla.

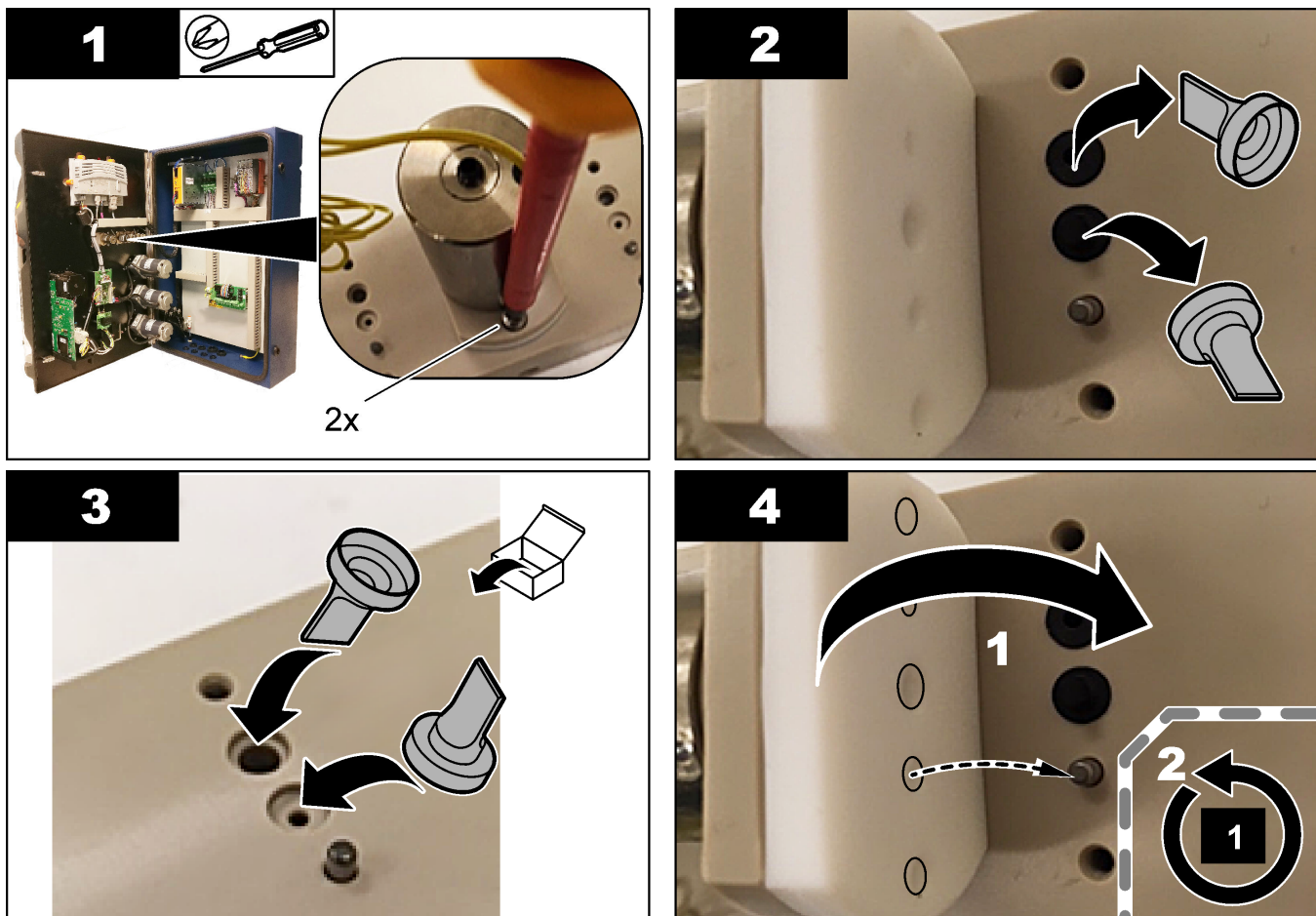
8.16 Mikropumpun takaisinvirtauksen estoventtiileiden vaihtaminen

Mikropumppuja käytetään reagenssien annostelemiseen analysointiasiaan ja näytteiden laimentamiseen. Mikropumpun sykäys (pulssi) annostelee noin 50 µl (±1 %) nestettä. Saatavissa on kahdentyyppisiä mikropumppuja: erillisiä pumppuja ja letkustoon asennettuja pumppuja.

Kun vaihdat mikropumpun takaisinvirtauksen estoventtiileitä, varmista, että estoventtiilit tulevat oikein päin. Muutoin mikropumppu ei toimi oikein.

1. Avaa sähkökytkentöjen tilan luukku.
2. Irrota mikropumpun venttiili.
3. Irrota ja hävitä mikropumpun takaisinvirtauksen estoventtiilit.
4. Valitse mikropumpulle sijainti letkustossa. Aseta nokkaosa alaspäin oleva takaisinvirtauksen estoventtiili letkuston ylempään sijaintiin. Aseta nokkaosa ulospäin oleva takaisinvirtauksen estoventtiili letkuston alempaan sijaintiin.
5. Asenna mikropumpun moottori. Asenna moottori oikeaan kohtaan käyttämällä apuna letkuston metallitappia.

Huomautus: Letkuston metallitappi sopii mikropumppuun vain yhdessä asennossa.



8.17 Sulakkeiden vaihtaminen

⚠ VAARA



Tappavan sähköiskun vaara. Kytke virta pois laitteesta ennen tämän toimenpiteen aloittamista.

⚠ VAARA



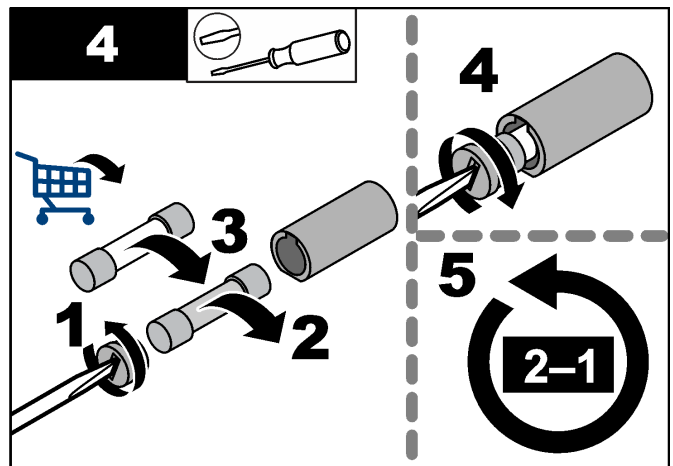
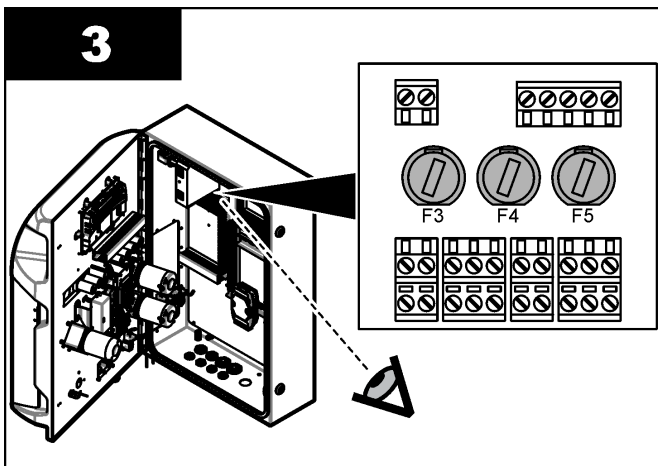
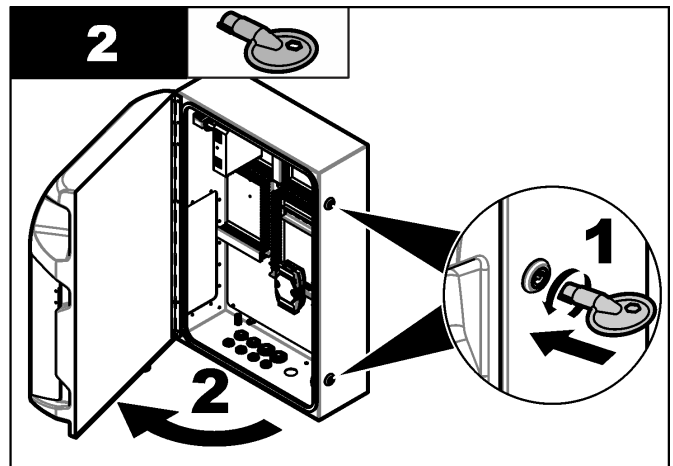
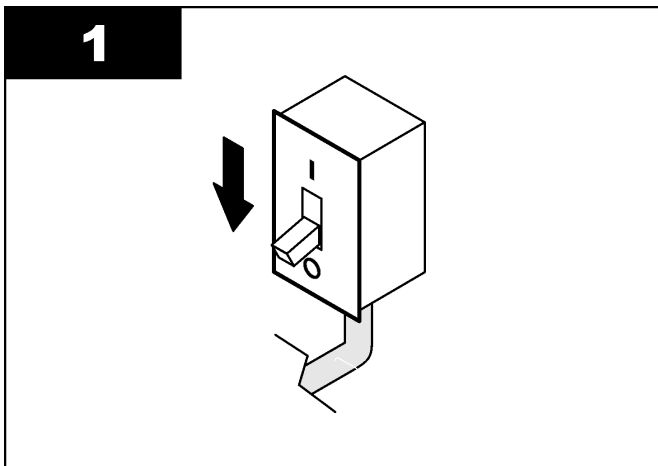
Tulipalon vaara. Vaihda sulake aina toiseen samanlaiseen ja samankokoiseen sulakkeeseen.

Käytä vain oikean suuruisia sulakkeita. Vääränlainen sulake voi aiheuttaa vammoja ja vaurioita. Selvitä sulakkeen palamisen syy, ennen kuin vaihdat sulakkeen.

Analysaattorissa on kolme sulaketta:

- F3: virransyötön, tietokoneen ja ohjaimen sulake, 1 A
- F4: venttiileihin ja pumppuihin johdettavan virran sulake, 3,15/4 A
- F5: anturin sulake, 500 mA

Vaihda sulake seuraamalla alla olevien kuvien ohjeita.



8.18 Analysaattorin sammuttaminen

Noudata seuraavia ohjeita, kun analysaattori sammutetaan eikä sitä aiota käyttää pitkään aikaan (yli kolmeen vuorokauteen):

1. Huuhtele näytteenottoletkut, reagenssiletkut, annostelija ja analysointiastia demineralisoidulla vedellä tai puhdistusliuoksella.
2. Tyhjennä kaikki neste analysaattorista.
3. Katkaise analysaattorista virta.
4. Poista elektrodit analysointiastiasta. Aseta elektrodien päähän niiden mukana toimitetut suojatulpat. Lisää elektrodin suojatulppaan elektrolyyttiä, jotta elektrodi ei kuivu säilytyksen aikana.
5. Estä elektrolyytin haihtuminen sulkemalla täyttöaukko mukana toimitetulla tulpalla.
Huomautus: Älä säilytä elektrodeja demineralisoidussa vedessä. Demineralisoitu vesi lyhentää elektrodien käyttöikää merkittävästi.

Osa 9 Vianmääritys

Seuraavassa taulukossa on esitetty yleisimmät ongelmat oireineen, mahdollisine syineen ja ratkaisuineen.

Virhe/varoitusviesti	Mahdollinen syy	Ratkaisu
Analysis results are unstable (Analyysin tulokset ovat epävakaita)	Mikropumppu ei toimi.	Varmista, että reagenssit on annosteltu oikein ja ettei letkuissa ole ilmaa.
	Peristalttinen pumppu ei toimi.	Varmista, että poisto- ja näytteenottopumppu toimivat kunnolla.
	Venttiili on rikki.	Varmista, että venttiilit (näyte, REF1, REF2, puhdistus) toimivat oikein.
	Sekoitin ei toimi.	Tarkasta, onko analysointiastiasa magneettinen sekoitussauva ja onko liuos sekoittunut analyysin aikana.
	Annostelija ei toimi.	Varmista, että annostelijan ruisku on täynnä nestettä ja ettei letkuissa ole ilmaa.
	Letkut ovat väärillä paikoilla analysointiastiasa.	Tarkasta letkujen sijainnit analysointiastiasa. Varmista, että poistoletku on analysointiastian takaosassa ja kulkee renkaiden läpi. Muiden putkien tulisi olla nesteen pinnan yläpuolella.
	Reagenssit ovat vanhentuneet.	Valmistele tuoreet reagenssit, kun reagenssipullot ovat tyhjentyneet. Huuhtelee ja poista kuplat kaikista letkuista, ennen kuin alat tehdä mittauksia.
E-stop/ Reinitialize the dispenser! (Hätäpysäytys / Alusta annostelija uudelleen)	Kun hätäpysäytyspainiketta on painettu, annostelija pysähtyy ja se on käynnistettävä uudelleen.	Tarkasta annostelija. Käynnistä annostelija uudelleen valitsemalla F2 > Dispenser (Annostelija).
Sensor pH/mV error (Vika pH- tai mV-anturissa)	pH- tai mV-anturissa on vika tai anturia ei ole kytketty.	Tarkasta, onko elektrodi kytketty oikein. Tarkasta elektrolyytin määrä elektrodissa ja täytä tarvittaessa.
Titration error (Titrausvirhe)	Titrauksessa ei saavutettu päätepistettä tai titrausliuosta lisättiin suurin mahdollinen määrä saavuttamatta oikeaa happamuutta (pH) tai jännitettä (mV).	<ul style="list-style-type: none"> Tarkasta, siirtykö näyteliuos astiaan. Tarkasta, täytyykö annostelija. Varmista, että elektrodin anturipää on kokonaan näytteessä. Varmista, että elektrodi on täytetty elektrolyytillä. Tarkasta reagenssien ja titrausliuoksen määrä. Täytä tarvittaessa.
Result alarm (Tuloshälytys)	Mittaustulos on joko liian korkea tai se alittaa tuloksille asetetun hälytysrajan (F5 > Software (Ohjelmisto) > Results (Tulokset) > Alarm (Hälytys)).	<ul style="list-style-type: none"> Tarkista, miten kalibrointi onnistui edellisellä kerralla (oliko kulmakerroin ok). Varmista, että näytteen pitoisuus on oikea. Tarkasta, että astia on puhdas. Puhdista tarvittaessa.

Vianmääritys

Virhe/varoitusviesti	Mahdollinen syy	Ratkaisu
Sample alarm (Näytettä koskeva hälytys)	Analysointiastiasa ei havaittu näytettä analyysin käynnistyessä.	<ul style="list-style-type: none"> Tarkasta, onko näytteenottoletkussa näytettä. Varmista, ettei letkuissa ole tukoksia. Varmista, että venttiilit toimivat oikein. Tarkasta, onko puristusventtiilin letkuissa vuoto ja pysyvätkö venttiilit kiinni. Varmista, että astiasa on riittävästi näytettä ja että fotometri toimii oikein.
Dispenser alarm (Annostelijan hälytys)	Annostelija ei toimi.	Tarkasta annostelija. Käynnistä annostelija uudelleen valitsemalla F2 > Dispenser (Annostelija).
Tapahtumahälytys (ei ilmanpainetta)	Paineilmaa ei ole.	Tarkasta, onko paineilma kytketty ja käytössä.
DI Alarm (No air pressure, flow alarm) (Digitaalisen tulon hälytys (Ei ilmanpainetta, Virtaushälytys))	Ulkoiset osat ovat viallisia (esimerkiksi virtausanturi, ilmanpaineanturi)	Tarkasta osien kiinnitys ja tilanne.
Calculation alarm (Laskentahälytys)	Virhe laskennallisten tulosten ohjelmoinnissa tai mitattaessa ääretöntä tulosta (jaettu nolalla).	Tarkasta laskentakaavat ja mittaus (AI).
No stream selected (Virtaa ei ole valittu)	Menetelmä käynnistettiin, vaikka automaattiselle jaksolle ei ollut valittu virtaa.	Valitse menetelmää varten yksi tai useampi virta valitsemalla F1 > Method (Menetelmä) > Playlist (Toistoluettelo) > Automatic sequence (Automaattinen jakso).
Battery discharged (Paristojen varaus vähissä)	Näytön pariston varaus on vähissä. Jos näyttö ei saa virtaa, päivämäärän ja ajan asetukset häviävät.	Vaihda näytön paristo. Katso kohtaa Kuva 6 sivulla 19.

⚠ VAROITUS



Henkilövahinkojen vaara. Hyväksymättömien osien käyttö voi aiheuttaa henkilövahingon tai laitteen toimintahäiriön tai vaurioittaa laitetta. Tässä osassa esitellyt varaosat ovat valmistajan hyväksymiä.

Huomautus: Tuote- ja artikkelinumerot voivat vaihdella joillain markkina-alueilla. Ota yhteys asianmukaiseen jälleenmyyjään tai hae yhteystiedot yhtiön Internet-sivustolta.

Hae varaosia ja lisävarusteita analysaattorin osanumeron perusteella valmistajan verkkosivustosta.

HACH COMPANY World Headquarters

P.O. Box 389, Loveland, CO 80539-0389 U.S.A.
Tel. (970) 669-3050
(800) 227-4224 (U.S.A. only)
Fax (970) 669-2932
orders@hach.com
www.hach.com

HACH LANGE GMBH

Willstätterstraße 11
D-40549 Düsseldorf, Germany
Tel. +49 (0) 2 11 52 88-320
Fax +49 (0) 2 11 52 88-210
info-de@hach.com
www.de.hach.com

HACH LANGE Sàrl

6, route de Compois
1222 Vézenaz
SWITZERLAND
Tel. +41 22 594 6400
Fax +41 22 594 6499

