

EN: DANGER. Multiple hazards. For complete safety information, refer to the user manual of the primary instrument.

DE: GEFAHR. Mehrere Gefahren. Weitere Sicherheitshinweise finden Sie im Benutzerhandbuch des Primärgeräts.

IT: PERICOLO. Rischi multipli. Per informazioni complete sulla sicurezza, vedere il manuale d'uso dello strumento.

FR: DANGER. Dangers multiples. Pour plus d'information sur la sécurité, consultez le manuel d'utilisation de l'appareil principal.

ES: PELIGRO. Peligros diversos. Para obtener información completa sobre seguridad, consulte el manual del usuario del instrumento principal.

PT-BR: PERIGO. Vários perigos. Para obter informações completas sobre segurança, consulte o manual do usuário do instrumento principal.

PT-PT: PERIGO. Vários perigos. Para obter informações de segurança completas, consulte o manual do utilizador do instrumento primário.

ZH-CN: 危险 多种危险。如需了解完整的安全须知，请参阅主仪器的用户手册。

JA: 危険 複合的な危険。安全情報の詳細については、主要装置のユーザーマニュアルを参照してください。

KO: 위험 여러 가지 위험이 존재합니다. 전체 안전 정보를 보려면 기본 장비의 사용 설명서를 참조하십시오.

CS: NEBEZPEČÍ Různá nebezpečí. Další informace naleznete v uživatelské příručce k primárnímu přístroji.

DA: FARE! Flere risici. Hvis du ønsker alle sikkerhedsinformationer, skal du se brugervejledningen for hovedinstrumentet.

NL: GEVAAR. Diverse gevaren. Raadpleeg de gebruikershandleiding van het primaire instrument voor de volledige veiligheidsinformatie.

PL: NIEBEZPIECZEŃSTWO. Wielokrotne zagrożenia. Aby uzyskać pełne informacje na temat bezpieczeństwa, należy zapoznać się z podręcznikiem użytkownika przyrządu głównego.

SV: FARA. Flera risker. Fullständig säkerhetsinformation finns i användarhandboken till huvudinstrumentet.

BG: ОПАСНОСТ. Множествена опасност. За пълния текст на информацията относно безопасността, разгледайте ръководството на потребителя за основния инструмент.

HU: VESZÉLY. Többszörös veszély. Az összes biztonsági információt lásd az elsődleges műszer felhasználói kézikönyvében.

RO: PERICOL. Pericole multiple. Pentru informații complete referitoare la siguranță, consultați manualul de utilizare al instrumentului principal.

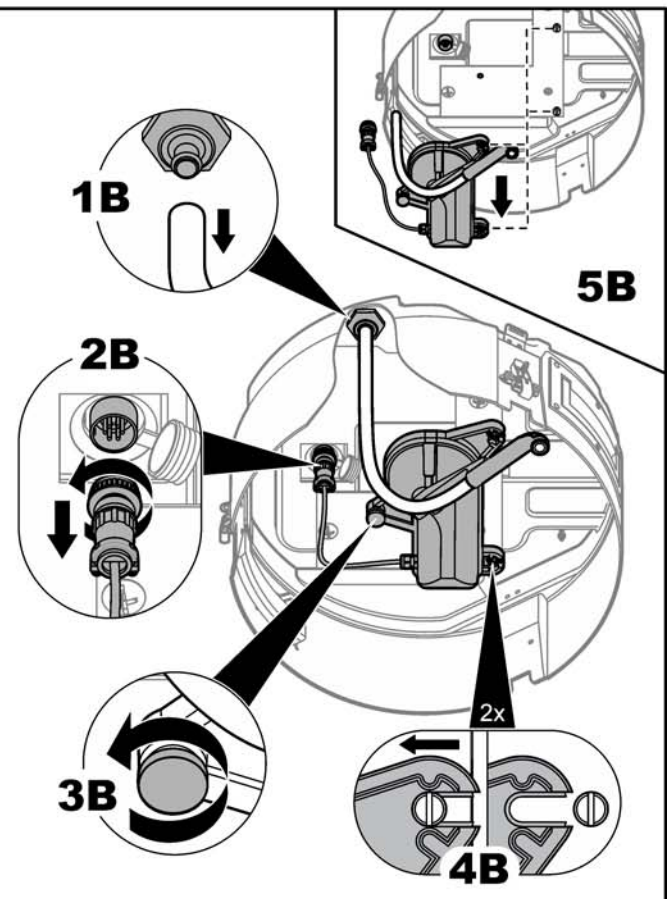
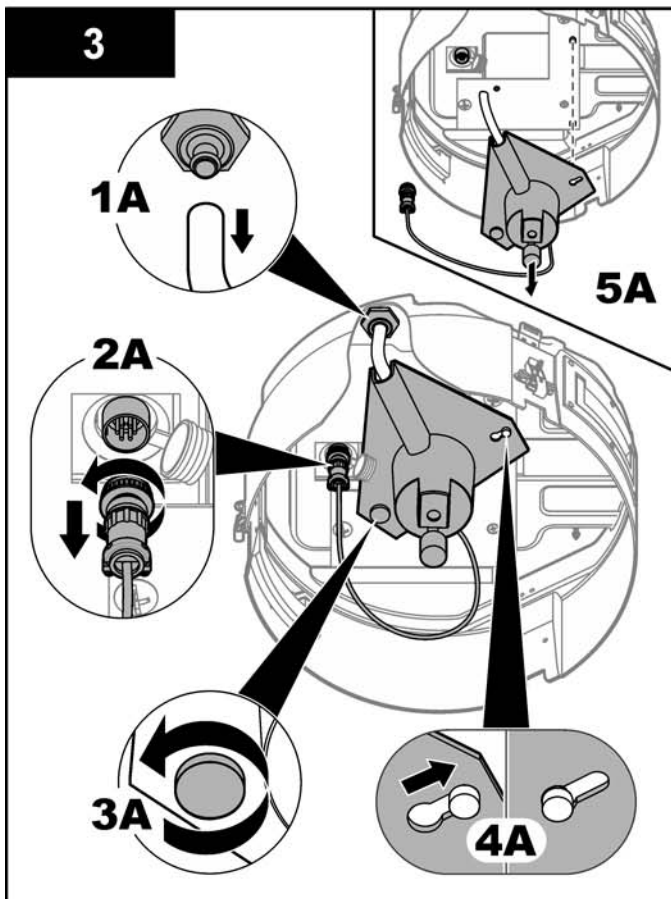
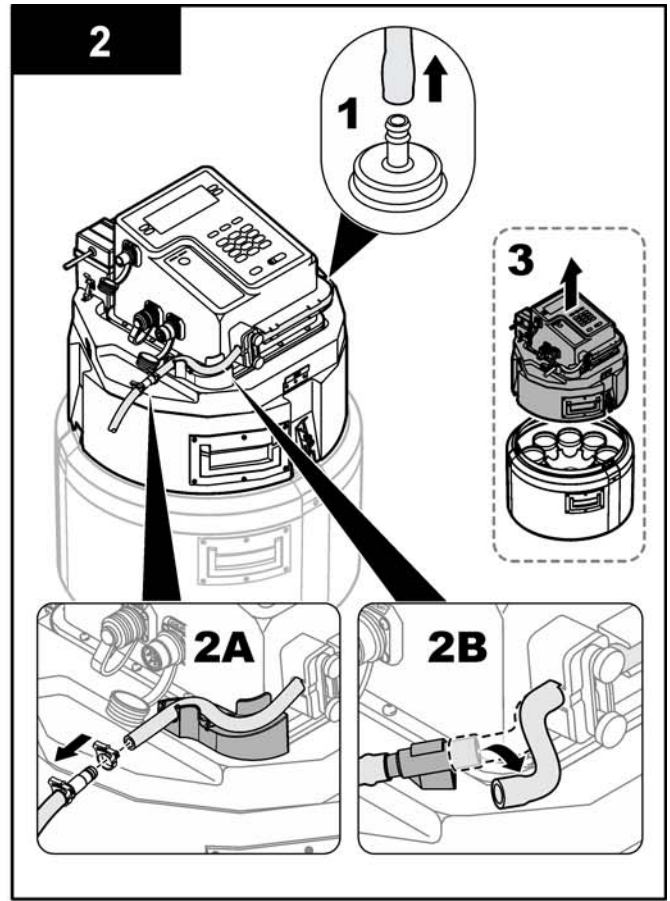
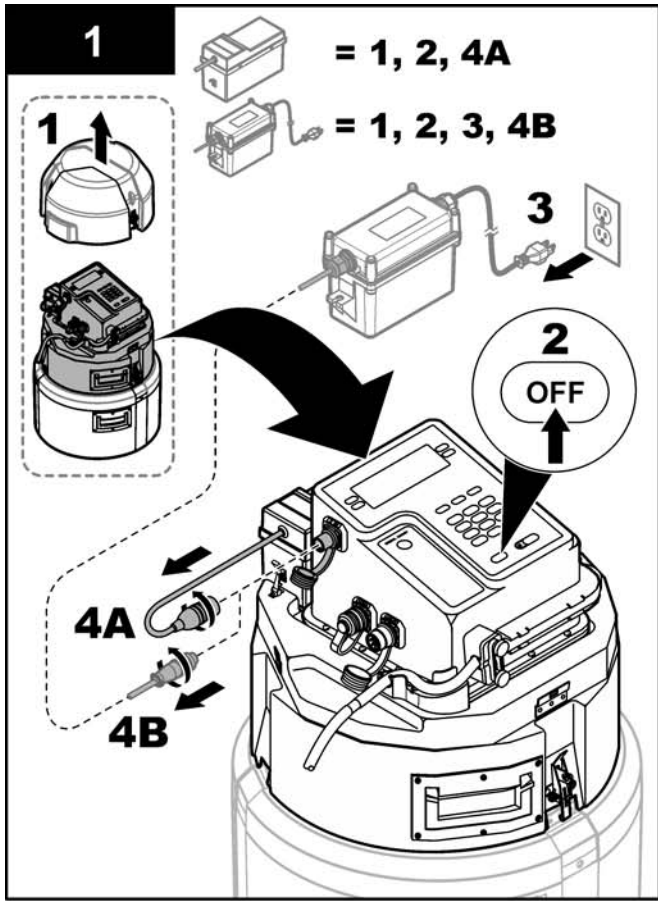
TR: TEHLİKE. Birden fazla tehlike. Güvenlik bilgilerinin tamamı için birincil cihazın kullanım kılavuzuna bakın.

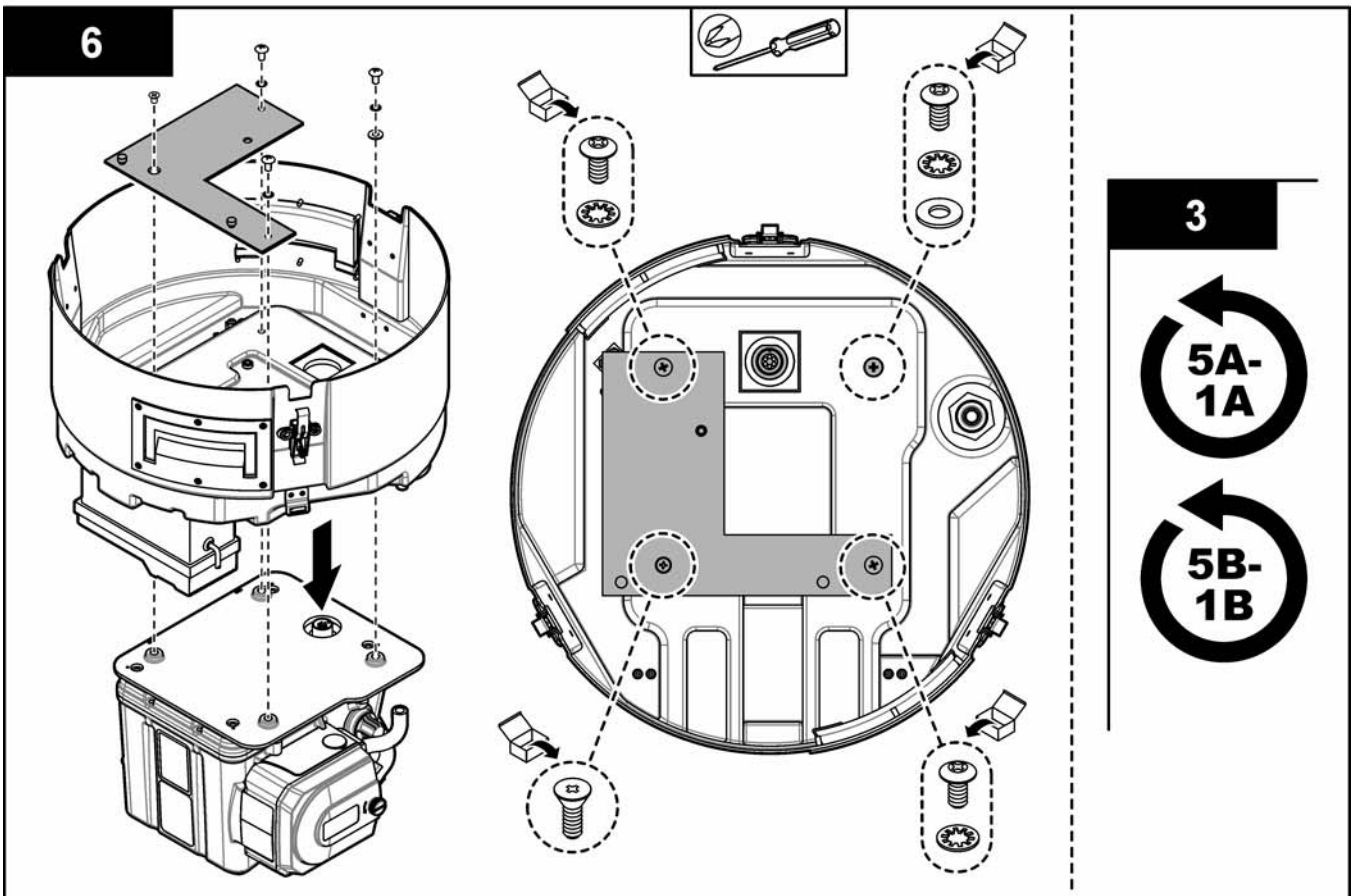
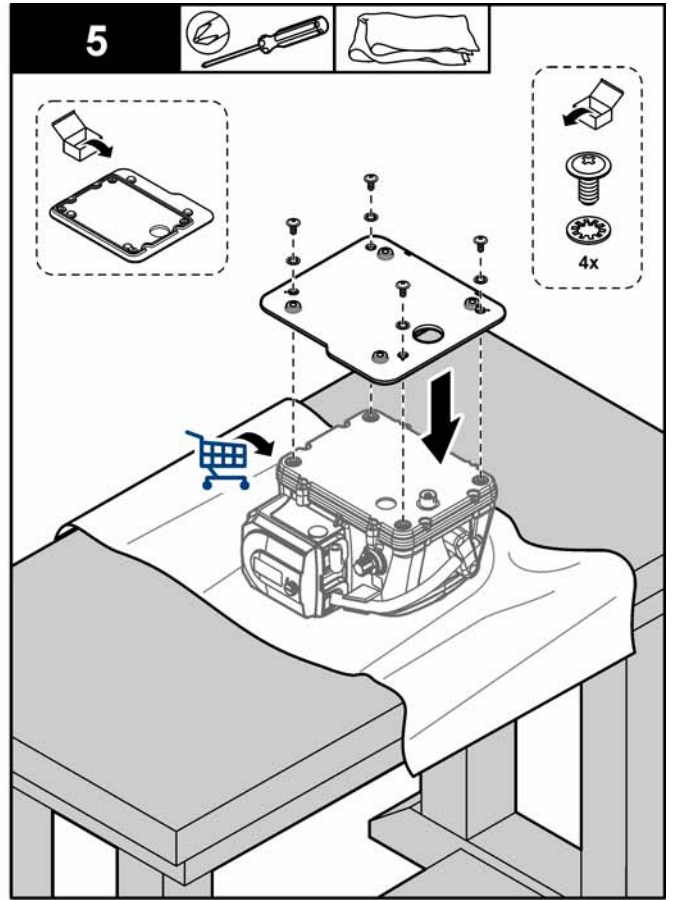
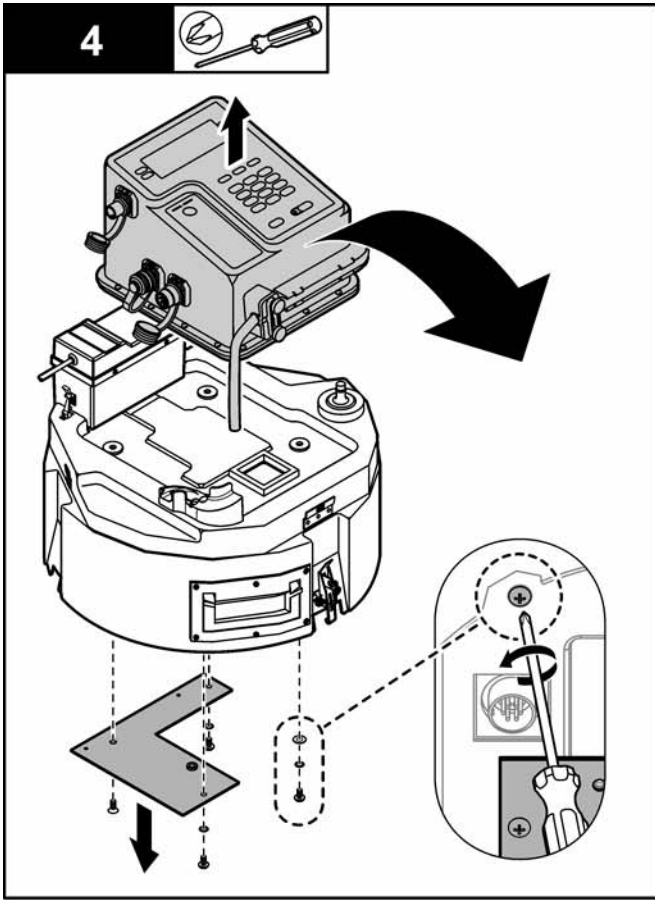
SK: NEBEZPEČENSTVO. Viacnásobné nebezpečenstvo. Kompletné bezpečnostné informácie nájdete v používateľskej príručke k primárnemu prístroju.

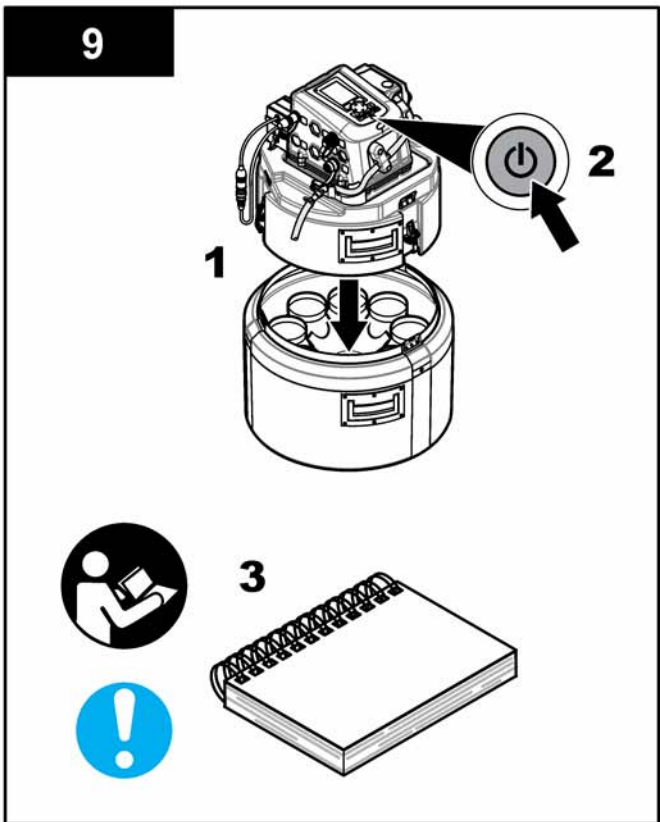
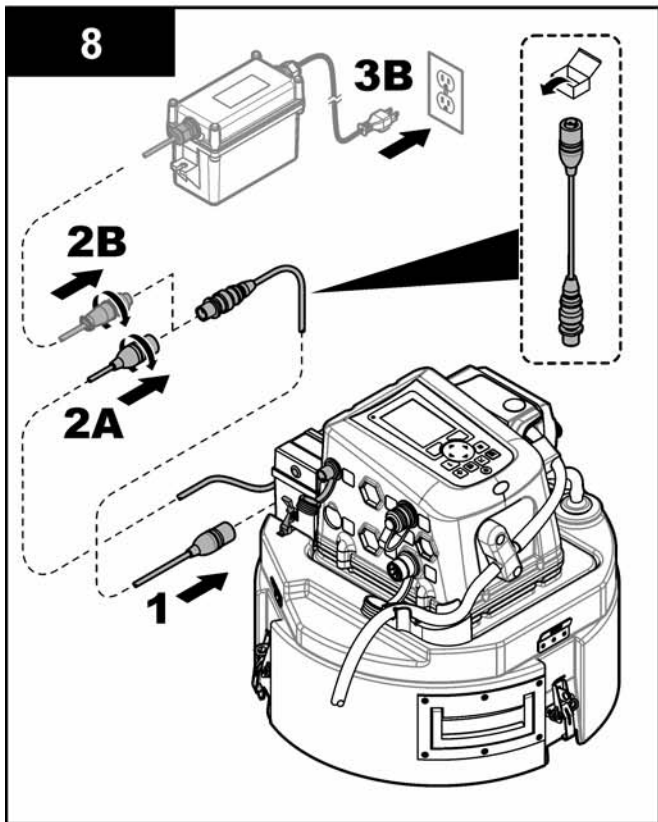
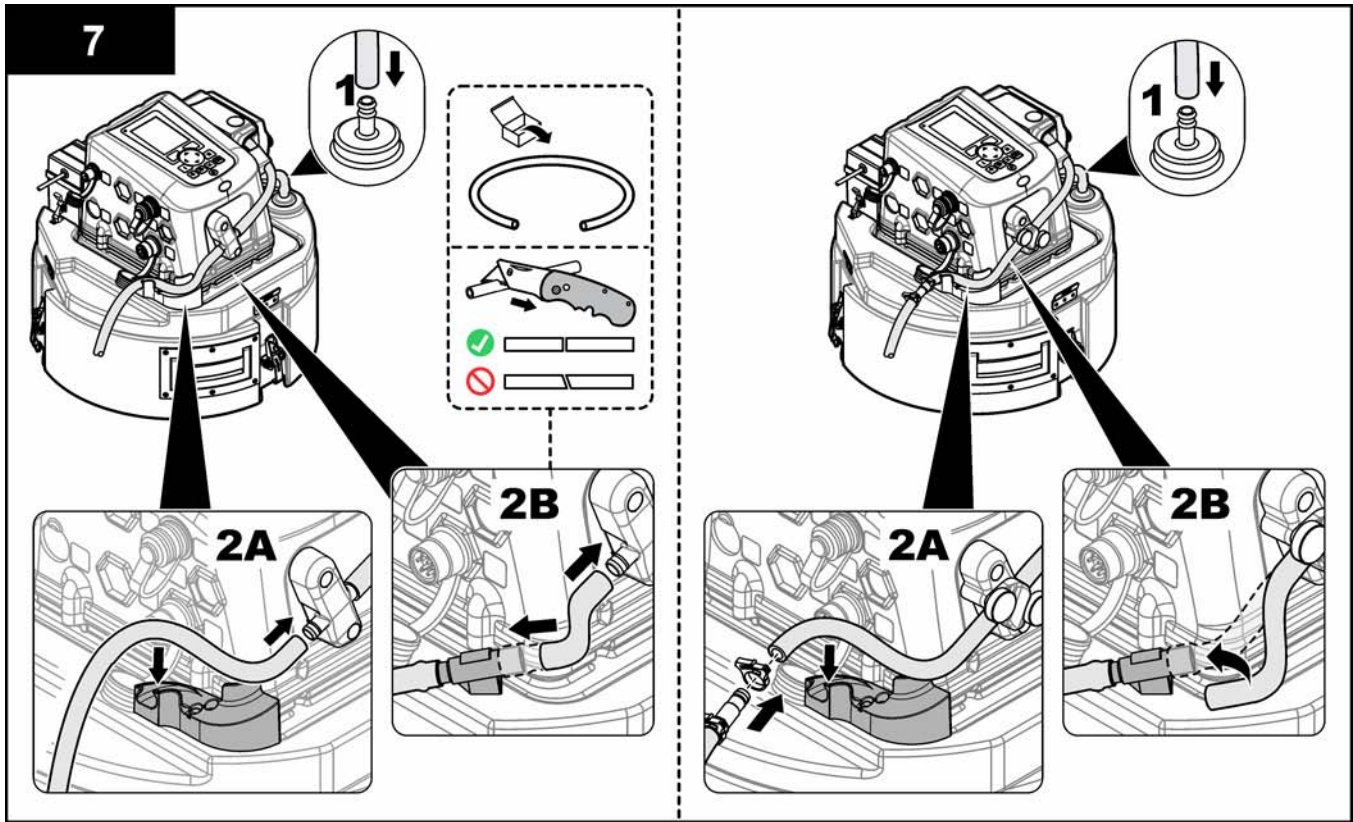
SL: NEVARNOST. Različne nevarnosti. Vse informacije glede varnosti najdete v uporabniškem priročniku primarnega instrumenta.

HR: OPASNOST. Višestruka opasnost. Potpune sigurnosne informacije potražite u korisničkom priručniku primarnog instrumenta.

EL: ΚΙΝΔΥΝΟΣ. Πολλαπλοί κίνδυνοι. Για αναλυτικές πληροφορίες σχετικά με την ασφάλεια, ανατρέξτε στο εγχειρίδιο λειτουργίας του κύριου οργάνου.







HACH COMPANY World Headquarters
 P.O. Box 389, Loveland, CO 80539-0389 U.S.A.
 Tel. (970) 669-3050
 (800) 227-4224 (U.S.A. only)
 Fax (970) 669-2932
 orders@hach.com
 www.hach.com

HACH LANGE GMBH
 Willstätterstraße 11
 D-40549 Düsseldorf, Germany
 Tel. +49 (0) 2 11 52 88-320
 Fax +49 (0) 2 11 52 88-210
 info@hach-lange.de
 www.hach-lange.de

HACH LANGE Sàrl
 6, route de Compois
 1222 Vézenaz
 SWITZERLAND
 Tel. +41 22 594 6400
 Fax +41 22 594 6499

