

DOC053.72.00155.Sep06

# SONATAX sc

Datenblatt

### Technische Daten

Änderungen vorbehalten!

<b>Allgemein</b>	
Messverfahren	Ultraschallmessung
Messbereich	0,2 m–12 m Schlamm Spiegel
Auflösung	0,03 m Schlamm Spiegel
Genauigkeit	0,1 m
Ansprechzeit	10–600 s (einstellbar)
Kalibrierung	einmalig bei Inbetriebnahme, automatisch
<b>Umgebungsbedingungen</b>	
Umgebungstemperatur	> 0–50 °C (> 0–122 °F)
Temperaturkompensation	automatisch
Strömungsgeschwindigkeit	max. 3 m/s
Druckbereich	≤ 0,3 bar oder ≤ 3 m (≤ 43,55 psi or ≤ 10 ft)
<b>Sensorspezifikationen</b>	
Abmessungen	130 mm X 185 mm (5 in. X 7.3 in.) (H X Ø)
Masse	ca. 3,5 kg (123.5 oz) (ohne Gestänge)
Wartungsaufwand	< 1 h/Monat, typisch
Kabellänge	10 m (33 ft), max. 100 m (330 ft) mit Verlängerungskabel
Leistungsaufnahme	12 V, 2.4 W, (200 mA)
Schutzart	IP68 ( ≤ 1 bar (14.5 psi))
Konformitätserklärungen	CE, TÜV GS, UL/CSA
<b>Werkstoffe</b>	
Sondenkörper	Edelstahl 1.4581
Bodenplatte und Wischer	POM
Vergussmasse Wischermagnete	Epoxidharz
Wischergummi	Silikon Gummi
Gehäusedichtungen	NBR (Acrylnitril-Butadien-Kautschuk)
Dichtung Lichtleitstab	Polyurethan
Lichtleitstab	Polycarbonat LEXAN
Sensoranschlusskabel (fest angeschlossen)	1 Kabelpaar AWG 22 / 12 VDC verdrillt, 1 Kabelpaar AWG 24 / Daten verdrillt, gemeinsamer Kabelschirm, Semoflex (PUR)
Sensoranschluss-Stecker (fest angeschlossen)	Typ M12 Schutzart IP67
Kabelverschraubung	Edelstahl 1.4571
Einsatz Kabelverschraubung	TPE-V
O-Ring Kabelverschraubung	Silikon

## Maßzeichnung

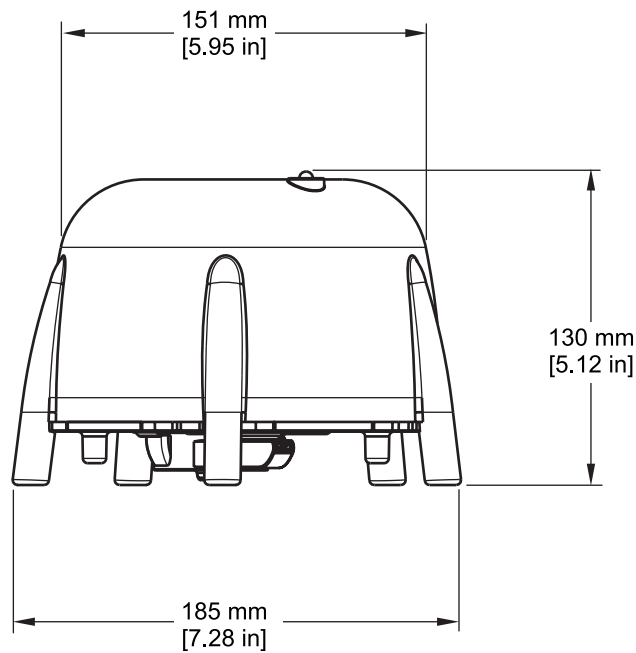


Abbildung 1 Maßzeichnung SONATAX sc

## Ersatzteile und Zubehör

### Ersatzteile

Beschreibung	Anzahl	Bestellnummer
SONATAX sc	1	LXV431.99.00001
1 Satz Ersatzwischerblätter aus Silikon für SONATAX/SONATAX sc Sonden (5 Stück)	1	LZX328
Wischerarm	1	LZY344
Führungsschraube (zur Arretierung des Wischerarms)	1	LZY345
Betriebsanleitung	1	DOC023.72.00117

### Zubehör

Beschreibung	Bestellnummer
Pivot Befestigungsset, 0.35 m	LZX414.00.72000
Pivot Befestigungsset, 1 m	LZX414.00.71000
Geländermontage Befestigungsset	LZX414.00.73000
Beckenrand Befestigungsset	LZX414.00.70000
Räumerbrücke Befestigungsset	LZX414.00.74000