



DOC023.45.90137

**AN-ISE sc sond**  
**AISE sc sond**  
**NISE sc sond**

KASUTUSJUHEND

11/2021, väljaanne 7



# Sisukord

---

<b>Osa 1 Tehnilised andmed</b> .....	5
1.1 Mõõtmised.....	6
<b>Osa 2 Üldteave</b> .....	7
2.1 Ohutusteave .....	7
2.1.1 Neis kasutusjuhistes olev ohutusteave .....	7
2.1.2 Hoiatussildid.....	7
2.2 Sondide üldteave .....	8
2.3 Tööpõhimõte .....	9
2.3.1 AN-ISE sc sond.....	9
2.3.2 AISE sc sond .....	10
2.3.3 NISE sc sond .....	10
<b>Osa 3 Paigaldamine</b> .....	11
3.1 Sondi lahtipakkimine .....	11
3.2 Anduri kasseti pakend .....	11
3.2.1 Anduri kasseti säilituskonteineri monteerimine .....	13
3.2.2 Kasseti eemaldamine säilituskonteinerist .....	14
3.3 Sondi monteerimine .....	15
3.4 Puhastusseadme paigaldamine (valikuline) .....	16
3.5 Anduri paigaldamine proovi sisse .....	17
3.5.1 Sondi paigaldamine kinnitusvahendi külge .....	17
3.5.2 Sondi paigaldamise näide.....	18
3.6 Sondi ühendamine sc kontrolleriiga (mitteohtlikus keskkonnas) keermesokli abil .....	18
<b>Osa 4 Kasutamine</b> .....	21
4.1 Kuidas sc kontrolleriit kasutada .....	21
4.2 Anduri seadistamine .....	21
4.3 Anduri andmeregistraator .....	21
4.4 Anduri diagnostikamenüü .....	21
4.5 Anduri menüü .....	21
4.6 Kalibreerimine/maatriksparandus .....	25
4.6.1 Anduri koodiga kalibreerimine.....	26
4.6.2 Maatriksparandus LINK2SC kaudu.....	26
4.6.3 Maatriksparandus – käsitsi .....	27
4.6.4 Maatriksparanduse tegemine.....	28
4.6.4.1 MATRIX 1 (MAATRIKS 1) parandus (1 punkti maatriksparandus) .....	28
4.6.4.2 Väärtuse parandus 1.....	29
4.6.4.3 Väärtuse parandus 2.....	29
4.6.4.4 MATRIX 2 (MAATRIKS 2) parandus (2 punkti maatriksparandus) .....	30
<b>Osa 5 Hooldus</b> .....	33
5.1 Hooldusgraafik.....	33
5.2 Anduri puhastamine .....	33
5.2.1 Hõõruga liivapaberiga kloriidielektroodi (ainult AN-ISE sc ja NISE sc).....	33
5.3 Anduri kasseti vahetamine.....	34
5.4 Hoiustamine.....	36

---

<b>Osa 6 Veotsing</b> .....	37
6.1 Veateated .....	37
6.2 Hoiatused .....	38
6.3 Veotsing .....	40
6.3.1 Veotsing kalibreerimise ajal.....	40
6.3.2 Veotsing kalibreerimise ajal.....	41
<b>Jaotis 7 Varuosad ja tarvikud</b> .....	43
7.1 Varuosad .....	43
7.2 Tarvikud .....	43
7.3 Valideerimistarvikud .....	43
7.4 Kaasa antav dokumentatsioon .....	44
<b>Osa 8 Garantii ja vastutus</b> .....	45

Andmed võivad muutuda.

Üldteave	AN-ISE sc	AISE sc	NISE sc
<b>Mõõtmisviis</b>	Potentsiomeetriline mõõtmine ioonselektiivsete elektrodide (ISE) abil		
	Ammoonium ja kaalium, nitraat ja kloriid, võrdlussüsteem	Ammoonium ja kaalium, võrdlussüsteem	Nitraat ja kloriid, võrdlussüsteem
<b>Mõõtevahemik</b>	0 kuni 1000 mg/l [NH <sub>4</sub> -N] 0 kuni 1000 mg/l [K <sup>+</sup> ] 0 kuni 1000 mg/l [NO <sub>3</sub> -N] 0 kuni 1000 mg/l [Cl <sup>-</sup> ]	0 kuni 1000 mg/l [NH <sub>4</sub> -N] 0 kuni 1000 mg/l [K <sup>+</sup> ]	0 kuni 1000 mg/l [NO <sub>3</sub> -N] 0 kuni 1000 mg/l [Cl <sup>-</sup> ]
<b>Täpsus</b>	5 % mõõdetud väärtusest + 0,2 mg/l <sup>1</sup>		
<b>Korratavus</b>	5 % mõõdetud väärtusest + 0,2 mg/l <sup>1</sup>		
<b>Vastuse aeg (90 %)</b>	< 3 minutit (5 kuni 50 mg/l)		
<b>Mõõteintervall</b>	Pidev		
<b>pH vahemik</b>	pH 5 kuni pH 9		
<b>Kalibreerimismeetod</b>	Anduri kassetil oleva anduri koodiga, 1 ja 2 punkti väärtuse parandus või maatriksparandus		
<b>Voolutarbimine</b>	1 W		
<b>Toide</b>	sc kontrolleri kaudu		
<b>Andmeedastus</b>	sc kontrolleri kaudu		
<b>Keskkonnaandmed</b>			
<b>Tüüpiline keskkond</b>	Kasutusel munitsipaalheitvee käitluse bioloogilises faasis		
<b>Säilitustemperatuur</b>	Andur: -20 kuni 60 °C (-4 kuni 140 °F); 95% suhteline õhuniiskus, mittekondenseeruv Anduri kasset: 5 kuni 40 °C (41 kuni 104 °F); 95% suhteline õhuniiskus, mittekondenseeruv		
<b>Töötemperatuur</b>	Õhk: -20 kuni 45 °C (-4 kuni 113 °F); 95% suhteline õhuniiskus, mittekondenseeruv		
<b>Proovi temperatuur</b>	+2 kuni 40 °C (35 kuni 104 °F); 95% suhteline õhuniiskus, mittekondenseeruv		
<b>Maksimaalne voolukiirus</b>	< 4 m/s		
<b>Maksimaalne anduri sukeldamissügavus/rõhk</b>	Saab sukeldada 0,3 kuni 3,0 m (1 kuni 10 jalga); maksimaalne rõhk: 0,3 baari (4,4 psi).		
<b>Maksimaalne suruõhu väljund puhastusseadmega töötamisel</b>	3,1 baari (45 psi)		
<b>Kõrgus merepinnast</b>	Kuni 2000 m (6562 jalga)		
<b>Saasteaste</b>	2		
<b>Ülepinge kategooria</b>	II		
<b>Keskkonnatingimused</b>	Välitingimustes kasutamiseks		

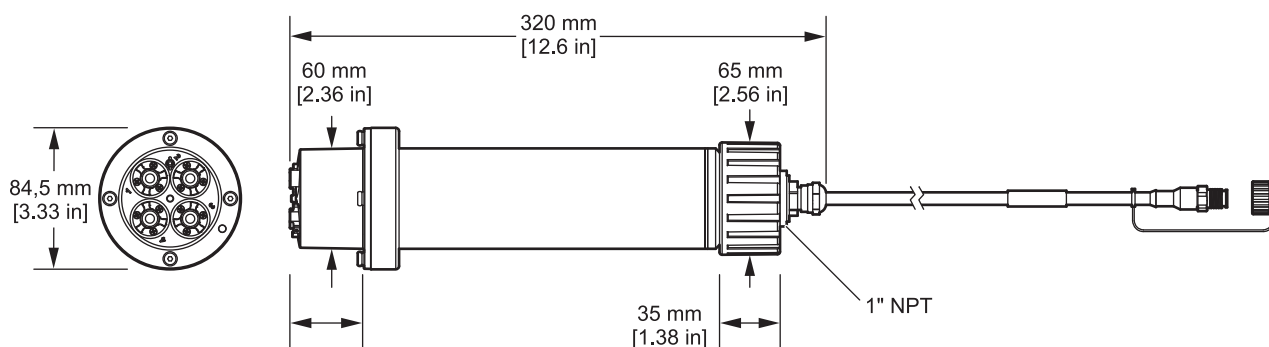
## Tehnilised andmed

Sondi üldteave	
<b>Sondi mõõtmed</b>	320 mm × 84,5 mm (12,6 × 3,3 tolli) (pikkus × Ø) Vt <a href="#">Joonis 1</a> , <a href="#">lehekülg 6</a> .
<b>Sondi kaabli pikkus</b>	Standardne: 10 m (33,8 jalga) Saadaval on järgmistes pikkustes pikenduskaablid: 5, 10, 15, 20, 30, 50 m (16,4, 33,8, 49,2, 65,6, 98,4, 164 jalga). Maksimaalne üldpikkus: 100 m [328 jalga]
<b>Sondi kaal</b>	Ligikaudu 2380 g (83,95 oz)
<b>Vedelikuga kokkupuuduvad materjalid</b>	Ainult sukeldatud paigaldiste jaoks: Sond: roostevaba teras (1.4571), ASA + PC, räni, PVC ja PU Anduri kassett: PVC, POM, ABS, roostevaba teras (1.4571), NBR Valikuline puhastusseade: TPE, PUR, roostevaba teras (1.4571)
<b>Paigaldusnurk</b>	45° +/- 15° vertikaalselt voolu suuna suhtes

<sup>1</sup> Standardlahuste ja ISE-elektroodidega laboritingimustes

### 1.1 Mõõtmed

Joonis 1 Sondi mõõtmed



## 2.1 Ohutusteave

Enne seadme pakendist avamist, seadistamist ja kasutuselevõtmist lugege kõik kasutusjuhised läbi. Uurige kõiki ohu- ja hoiatusteateid. Kui seda teavet eiratakse, võib seadme operaator raskelt vigi saada või seade kahjustuda.

Ohutuse tagamiseks seadme käsitsemisel kasutage seadet ja paigaldage see ainult selle dokumendi juhiste järgi.



### 2.1.1 Neis kasutusjuhistes olev ohutusteave

<b>⚠ OHT</b>
Näitab potentsiaalselt või otseselt ohtlikku olukorda, mis võib selle mittevältimisel põhjustada surma või raskeid vigastusi.
<b>⚠ HOIATUS</b>
Näitab potentsiaalselt või otseselt ohtlikku olukorda, mis võib selle mittevältimisel lõppeda surma või raskete vigastustega.
<b>⚠ ETTEVAATUST</b>
Näitab potentsiaalselt või otseselt ohtlikku olukorda, mis võib selle mittevältimisel põhjustada väiksemaid või keskmisi kehavigastusi.
<b>MÄRKUS</b>
Näitab olukorda, mis võib selle mittevältimisel põhjustada seadme kahjustusi. Teave, mis tuleb esile tõsta.

**Märkus:** Põhiteksti punktide lisateave.

### 2.1.2 Hoiatussildid

Uurige kõiki seadmele kinnitatud silte ja märgiseid. Kui seda teavet eiratakse, võivad tagajärjeks olla keha vigastused või seadme kahjustused. Seadmele kinnitatud tähistele vastavad hoiatusteated leiate kasutusjuhendist.

	See tähis võib olla seadmele lisatud ning see viitab kasutusjuhendi kasutus- ja/või ohutusteabele.
	Selle tähisega elektriseadmed ei pruugi pärast 12. augustit 2005 enam sorteerimata majapidamis- või tööstusjäätmete kategooriasse kuuluda. Alates nimetatud kuupäevast peavad kehtivate määruste (EL-i direktiiv 2002/96/EÜ) kohaselt EL-is elavad tarbijad tagastama vanad elektriseadmed tootjale kasutusest kõrvaldamiseks. See on tarbija jaoks tasuta. <b>Märkus:</b> Võtke tootja või müüjaga ühendust ja küsige, kuidas vanad seadmed elektriseadmete ja nende kõigi lisaseadmete tootjale taaskasutamiseks või nõuetekohaseks kõrvaldamiseks tagastada.

## 2.2 Sondide üldteave

Sondid on ette nähtud kasutuseks kommunaalheitvee valdkonnas.

ISE-sondid (vt [Joonis 2](#)) sisaldavad ioonselektiivseid elektroode ammoniumi ja/või nitraadi pidevaks mõõtmiseks mahutis. Need töötavad ilma reaktiivideta ning ei vaja mingisugust edasist proovide töötlemist. Ammooniumi-/nitraadiioone mõõdetakse ioonselektiivse elektroodiga.

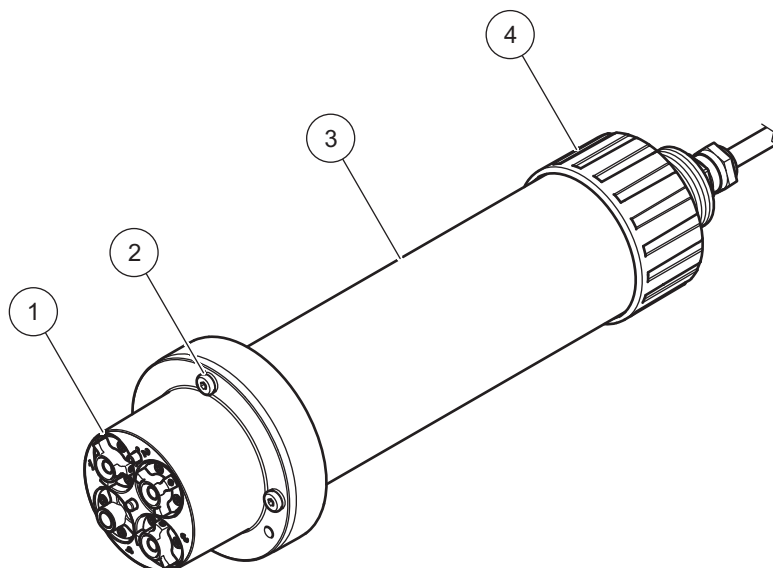
Ainus kuluv osa on anduri kassett (vt [Joonis 3](#), [lehekülg 9](#)) (tellimuse number LZY694). Anduri kassett koosneb ioonselektiivsetest elektroodidest ammoniumi ja kaaliumi (ammooniumi kompensatsioonielektrood) või nitraadi ja kloriidi (nitraadi kompensatsioonielektrood) jaoks, pHD-võrdlussüsteemist ja temperatuuride võrdlemiseks kasutatavast temperatuuriandurist.

**Märkus:** Nitraadi- ja kloriidielektroodid on AISE sc sondi kasutamisel deaktiveeritud. Ammooniumi- ja kaaliumielektroodid on NISE sc sondi kasutamisel deaktiveeritud.

Automaatne puhastusseade on ette nähtud anduri kasseti membraanide automaatseks puhastamiseks ning selle saab tellida eraldi. Täpsema teabe saamiseks vaadake puhastusseadmega kaasasolevaid juhiseid.

Tootja soovib suruõhu etteandeks kasutada High Output Air Blast suruõhu puhastussüsteemi (vt [7.2 Tarvikud](#), [lehekülg 43](#)); see on ilmastikukindel plastkorpusega kompressor.

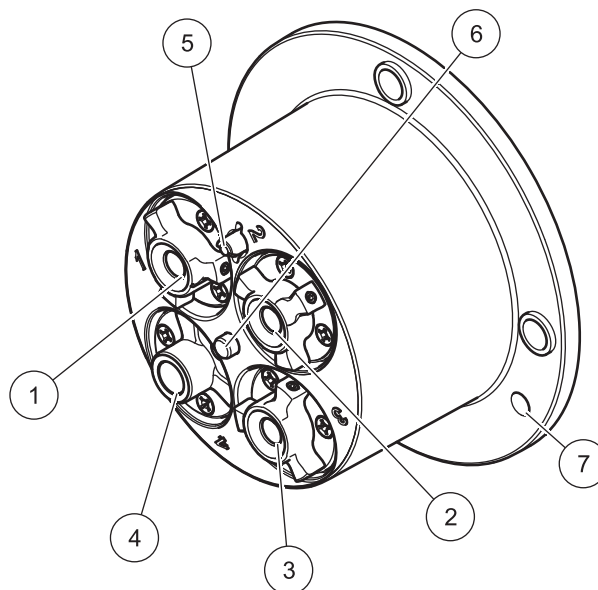
**Joonis 2** ISE-sond



1 Anduri kassett	3 Sondi kere
2 Anduri kasseti kinnituspolt	4 Ühendusmutter



## Joonis 3 Anduri kassett



1	Ammooniumielektrood <sup>1,2</sup>	5	Võrdlussüsteem
2	Nitraadielektrood <sup>1,3</sup>	6	Temperatuuriandur
3	Kaaliumielektrood <sup>1,2</sup>	7	Sondi monteerimise tähistusauk
4	Kloriidielektrood <sup>3</sup>		

<sup>1</sup> Aktiivne AN-ISE sc-aa

<sup>2</sup> Aktiivne AISE sc-aa

<sup>3</sup> Aktiivne NISE sc-ga

## 2.3 Tööpõhimõte

Ionselektiivsetel elektroodidel on spetsiaalne membraan, mille külge haakuvad ainult teatud tüüpi ioonid. Selle tulemusena tekib membraani pinnal ioonile omane potentsiaal. Potentsiaali erinevuse mõõtmiseks on vajalik võrdlussüsteem, mida ei mõjuta mõõdetav proov.

CARTRICAL™-tehnoloogia vähendab ristundlikkust, sest kalibreerib mitte ainult üksikuid elektroode, vaid ka mõõteelektroodi kompensatsioonielektroodi ja võrdluspunkti suhtes; protseduur on tehases läbi viidud. Võrdlussüsteemi loomisel on kasutatud pH-diferentsiaaltehnikat ning seetõttu on see nihkumise ja saaste suhtes väga kindel.

### 2.3.1 AN-ISE sc sond

AN-ISE sc sond kasutab ionselektiivsete elektrodide tehnoloogiat, et mõõta ammooniumiioone ( $\text{NH}_4^+$ ) ja nitraadiioone ( $\text{NO}_3^-$ ) heitveeproovis.

Kaaliumist (ammooniumi mõõtmisel), kloriidist (nitraadi mõõtmisel) ja temperatuurist tulenevad teadaolevad häiretegurid kompenseeritakse sobivate sisse-ehitatud elektroodidega.

### 2.3.2 AISE sc sond

AISE sc sond kasutab ioonselektiivsete elektrodide tehnoloogiat ammooniumiioonide ( $\text{NH}_4^+$ ) mõõtmiseks heitveeproovis.

Kaaliumist ja temperatuurist tulenevad teadaolevad häiretegurid kompenseeritakse sobivate sisseehitatud elektrodidega.

### 2.3.3 NISE sc sond

NISE sc sond kasutab ioonselektiivsete elektrodide tehnoloogiat nitraadiioonide ( $\text{NO}_3^-$ ) mõõtmiseks heitveeproovis.

Kloriidist ja temperatuurist tulenevad teadaolevad häiretegurid kompenseeritakse sobivate sisseehitatud elektrodidega.

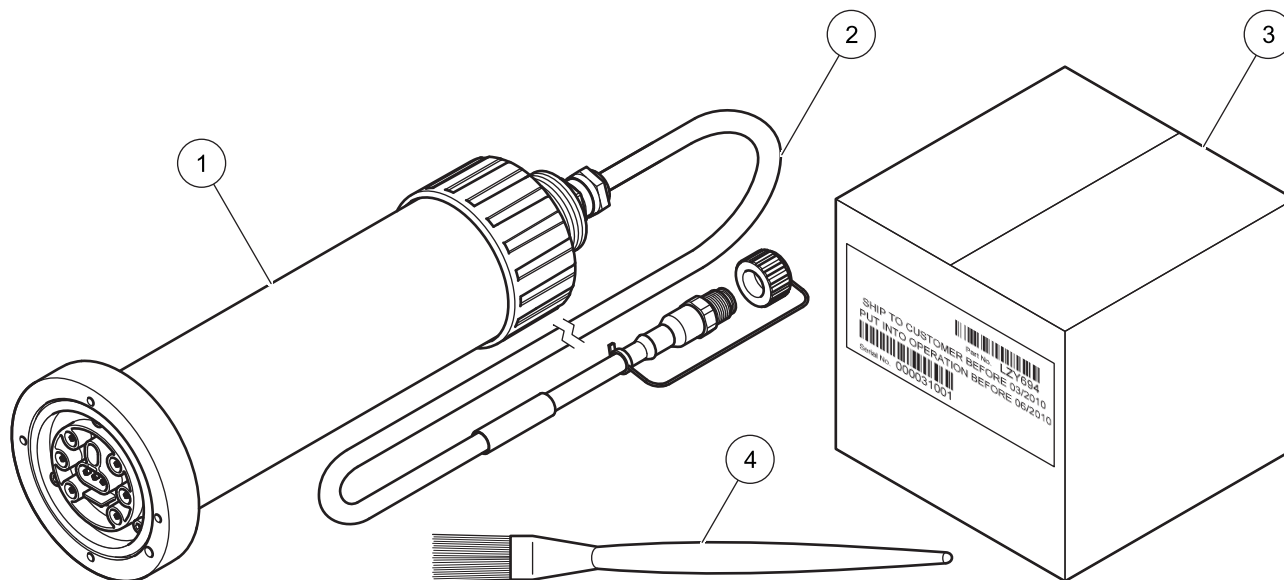
**MÄRKUS**

Selles kasutusjuhendi osas kirjeldatud toiminguid tohivad teha vaid pädevad töötajad

**3.1 Sondi lahtipakkimine**

Eemaldage sond säilituskonteinerist ning jälgige, et sondil ei oleks kahjustusi. Veenduge, et kõik **Joonis 4** esitatud osad on olemas. Kui mõni element on puudu või kahjustatud, siis võtke ühendust tootja või müügiesindajaga.

Joonis 4 Tarnepakett



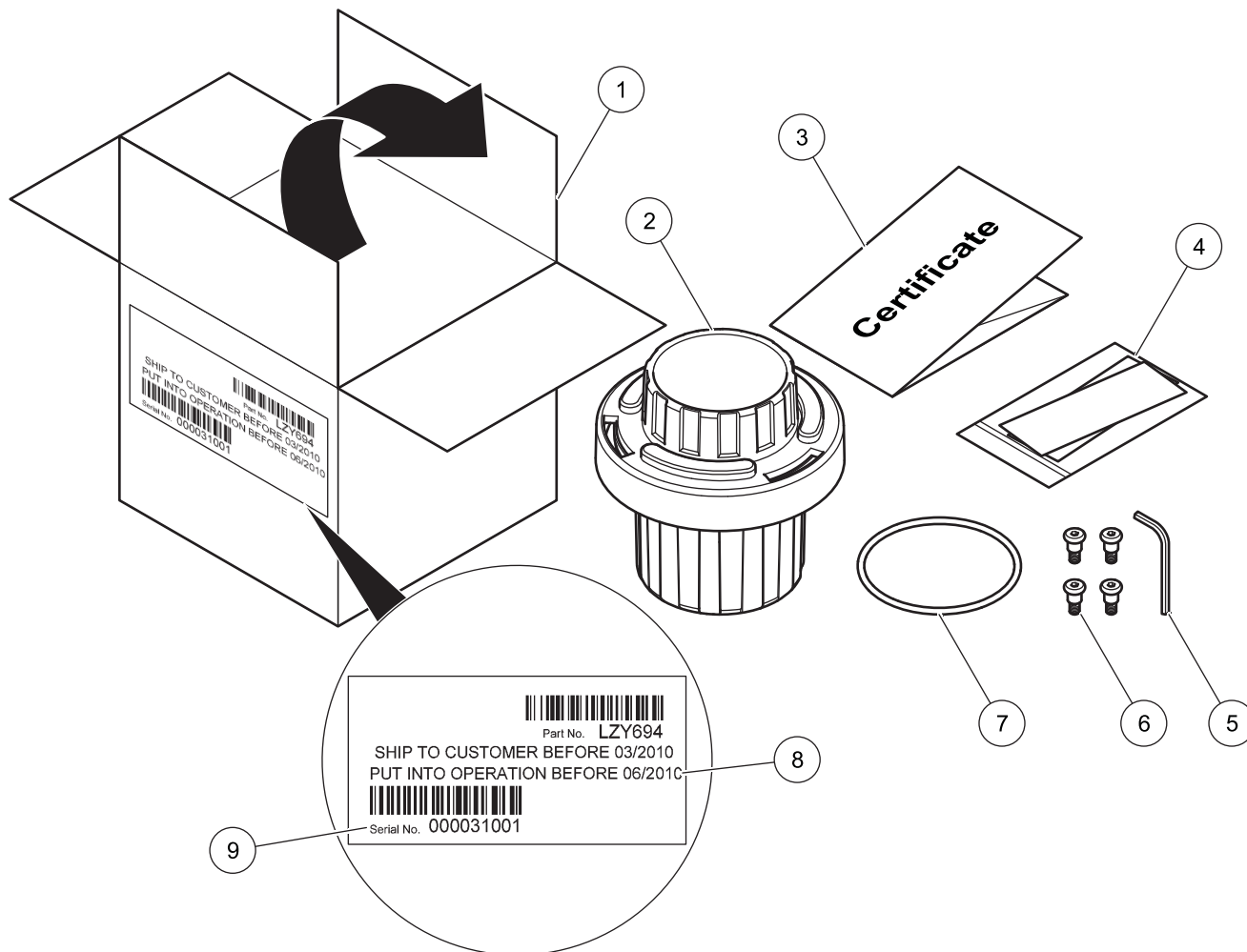
1	Sond	3	Anduri kasseti pakend
2	Sondi kaabel	4	Puhastushari

**3.2 Anduri kasseti pakend****MÄRKUS**

Anduri kahjustuste vältimiseks ärge puudutage anduri kassetil olevat membraani.

Märkige üles anduri kasseti sertifikaadil olev kuupäev. See ei ole aegumiskuupäev, vaid see tähistab optimaalset kuupäeva, millal anduri kassett kasutusele võtta, et tagada selle maksimaalne tööiga.

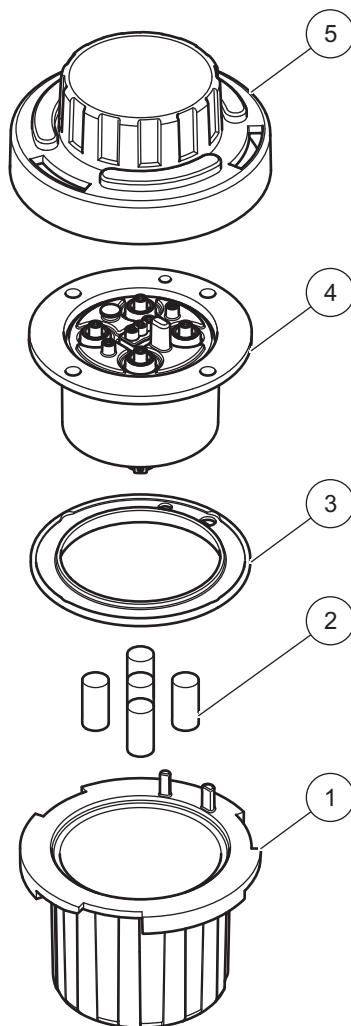
Joonis 5 Anduri kasseti lahtipakkimine



1	Anduri kasseti lahtipakkimine	6	Ühenduspesa kruvid
2	Anduri kasseti säilituskonteiner	7	Must tihend
3	Kasseti katsesertifikaat koos anduri koodiga	8	Viimane kasutuselevõtu kuupäev
4	Liivapaber kloridielektroodi puhastamiseks	9	Seerianumber
5	Ühenduspesa võti		

## 3.2.1 Anduri kasseti säilituskonteineri monteerimine

Joonis 6 Anduri kasseti säilituskonteiner

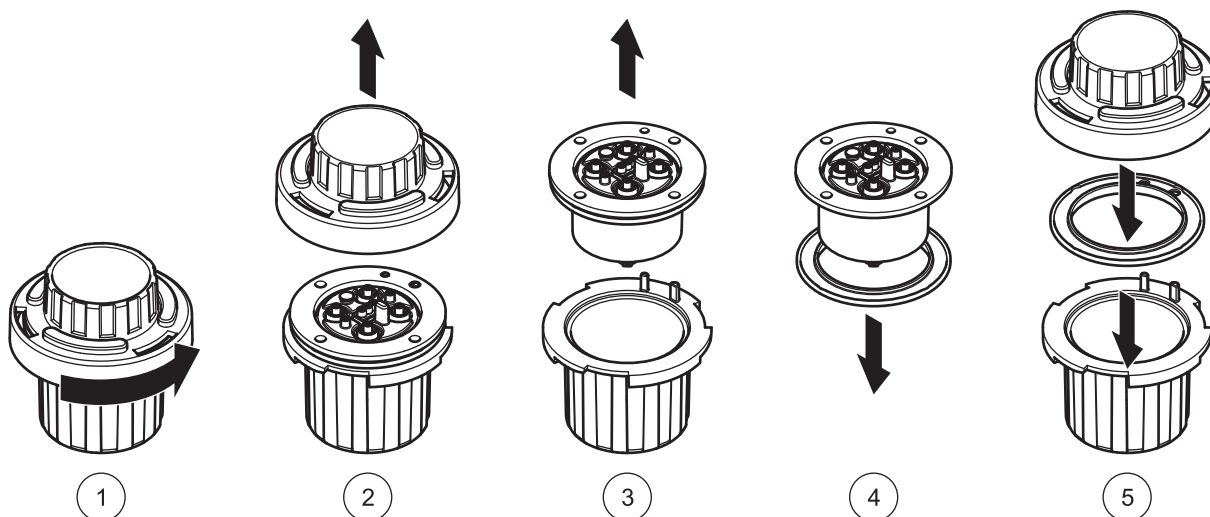


1	Säilituskonteiner	4	Anduri kassett
2	Säilituslahuses olevad käsnad	5	Bajonettkinnitusega kaas
3	Must tihend		

**Märkus:** Hoidke elemente 1, 2, 3 ja 5 alles edasise anduri kasseti hoiustamise jaoks.

3.2.2 Kasseti eemaldamine säilituskonteinerist

Joonis 7 Avage säilituskonteiner



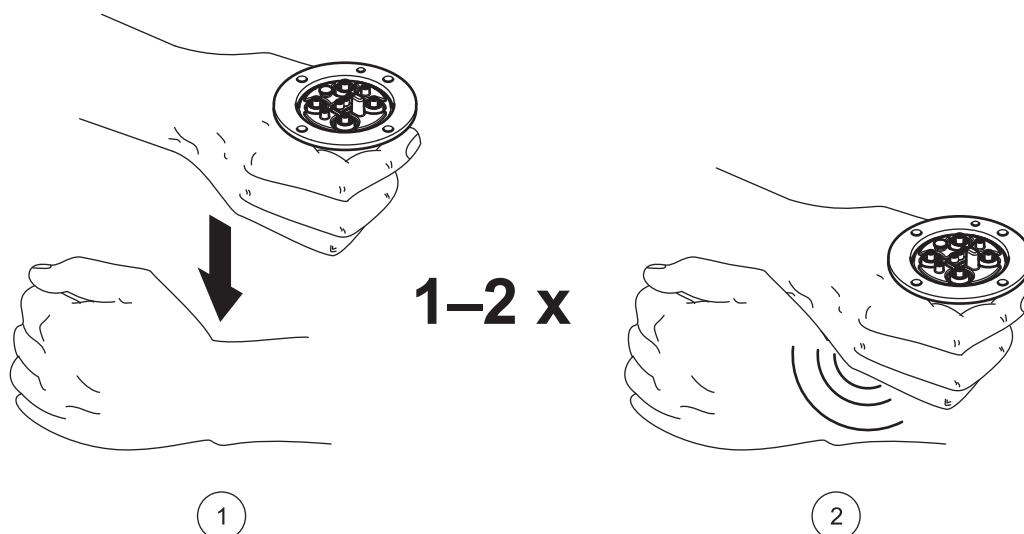
1 Avage bajonettkinnitus	4 Eemaldage must tihend
2 Eemaldage kaas	5 Paigaldage must tihend säilituskonteinerisse ja sulgege kaas.
3 Võtke anduri kassett välja	

**Märkus:** Must tihend ei ole paigaldamiseks vajalik. Musta tihendit on soovitatav hoida anduri kasseti säilituskonteineris.

**MÄRKUS**  
Anduri kasseti tohib õhu käes olla kuni 30 minutit. Veenduge, et elektroodid ei kuiva ära.

Pärast kasseti lahtipakkimist tehke membraanide sisemuse niisutamiseks järgmine toiming.

Joonis 8 Koputage anduri kasseti, et õhk väljuks



1 Hoidke anduri kasseti ühes käes, membraanid allpool.	2 Nüüd andke teise käega altpoolt tugev löök
--	--

### 3.3 Sondi monteerimine

#### MÄRKUS

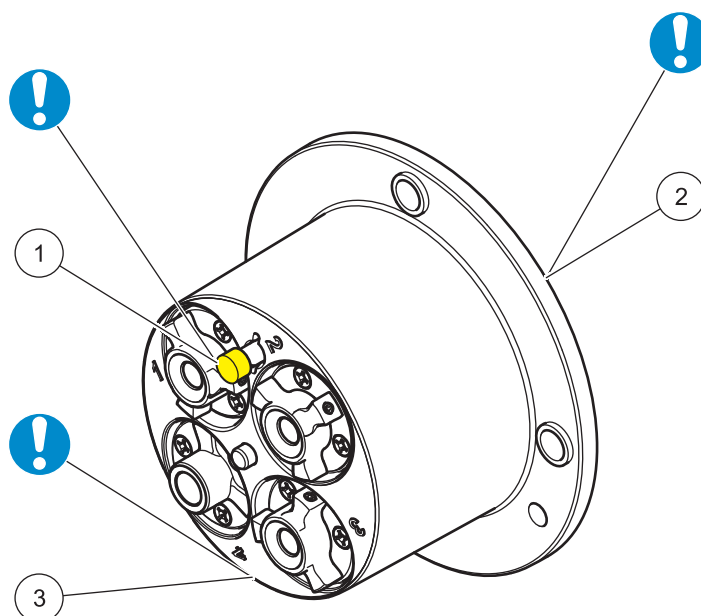
Anduri kahjustuste vältimiseks ärge puudutage anduri kassetil olevat membraani.

1. Asetage must tihend [Joonis 10, lehekülg 16](#) anduri kere süvendisse.
2. Veenduge, et must tihend on kindlalt paigas.

#### MÄRKUS

Must tihend kaitseb andurit kahjustava niiskuse eest.

Joonis 9 Anduri kassett



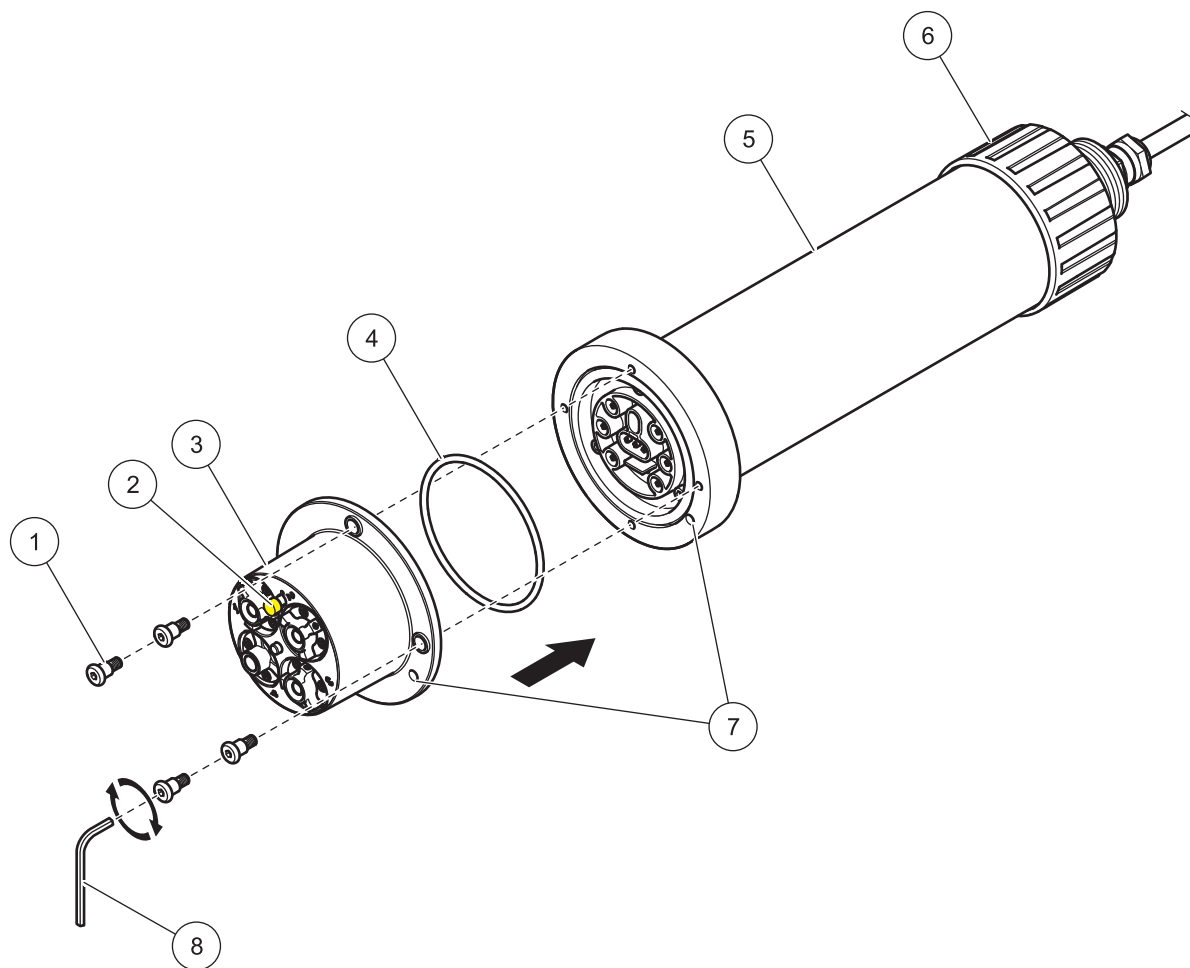
1	Võrdlussüsteemi kork	3	Membranidega esikülg
2	Kontaktidega tagakülg		

#### MÄRKUS

Anduri kassett tohib õhu käes olla kuni 30 minutit.

Anduri kasseti kontaktid peavad olema kuivad ning sinna ei tohi koguneda mustus.

3. Seadke anduri kassetil olev tähistusauk kohakuti sondi adapteri tähistusauguga (vt [Joonis 10, lehekülg 16](#))
4. Asetage ühenduspesa neli kruvi vastavatesse kruviaukudesse ning keerake need õrnalt võtme pikema otsaga kinni. Seejärel ristkinnitage kruvid käsitsi võtme lühema otsaga. Kasutage ainult seadmega kaasasolevaid kruvisid.



1	Ühenduspesa kruvi	5	Sondi kere
2	Võrdlussüsteemi kork	6	Ühendusmutter
3	Anduri kassett	7	Tähistusauk
4	Must tihend	8	Ühenduspesa võti

### 3.4 Puhastusseadme paigaldamine (valikuline)

Puhastusseadme paigaldamiseks sondile lugege puhastusseadme paigaldusjuhiseid.

Määrake puhastusintervall sc kontrolleri releejuhtimise abil.

Valige juhtsignaali allikaks RTC (reaalajas kell). Täpsema releeseadistuse juhised leiate vastava sc kontrolleri kasutusjuhendist.



### 3.5 Anduri paigaldamine proovi sisse

#### MÄRKUS

Anduri paigaldamisel hoidke andurit ettevaatlikult ning ärge puudutage membraane.

Sondi paigaldamiseks kas koos puhastusseadmega või ilma on saadaval eraldi paigaldusjuhiste kinnitusvahendid, et täita mitmesuguseid eri nõudeid.

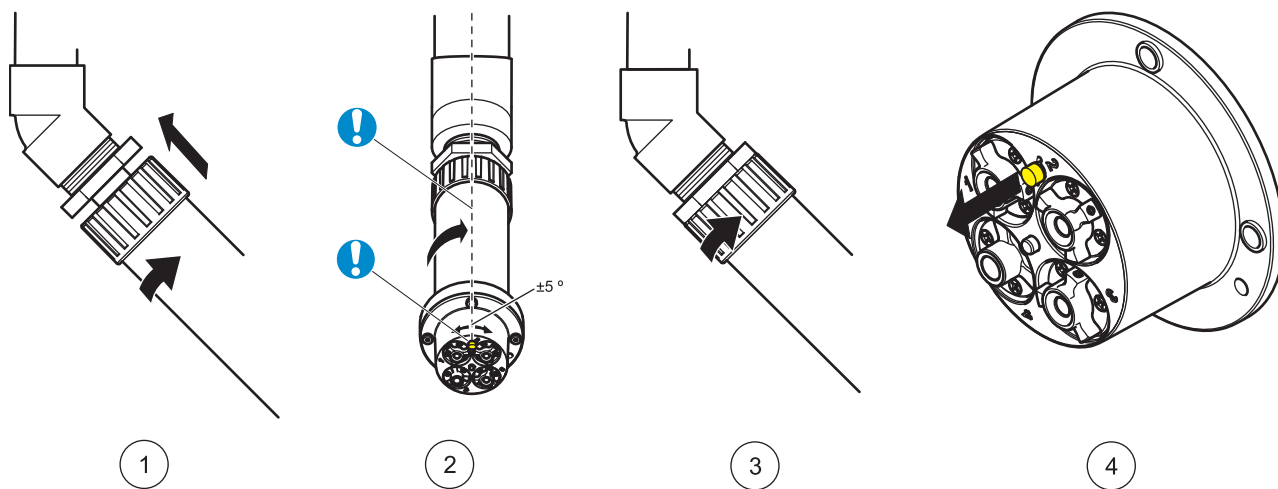
Enne paigaldamist järgige alati järgmisi juhiseid.

- Sond peab olema hoidikuga joondatud, nagu on kirjas [jaotis 3.5.1, lehekülg 17](#).
- Paigutage sond vähemalt 200 mm (7,87 tolli) kaugusele mahuti seinast.
- Kui sond on kinnitatud kett-hoidikuga, veenduge, et sond ei pörka vastu paagi seinast.
- Paigutage sond ligikaudu  $45^\circ \pm 15^\circ$  alla.
- Veenduge, et sond on täielikult vee sees.
- Kui kasutate puhastusseadet, siis vaadake kaasasolevaid juhiseid.

#### 3.5.1 Sondi paigaldamine kinnitusvahendi külge

Sond tuleb kinnitusvahendile teatud asendisse paigaldada.

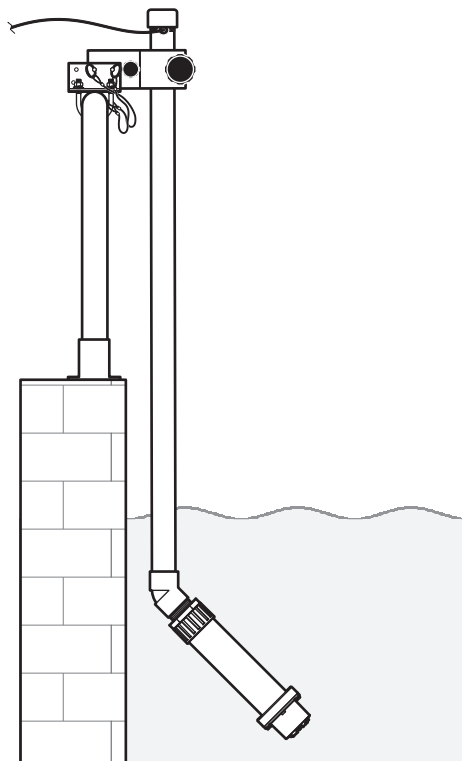
Joonis 11 Paigaldage sond



<p><b>1</b> Paigaldage sond hoidiku külge. 45° adapter ja siirdemuhv tuleb enne paigaldada.</p>	<p><b>3</b> Kinnitage joondatud sond toendile ühendusmutri abil</p>
<p><b>2</b> Joondage sond värvilise võrdlussüsteemi korgi abil. Soolasild peab olema suunaga ülespoole (kell 12, +/- 5°).</p>	<p><b>4</b> Eemaldage võrdlussüsteemi kork</p>

### 3.5.2 Sondi paigaldamise näide

Joonis 12 Sondi paigaldamise näide, milles kasutatakse rööbaskinnitusvahendit



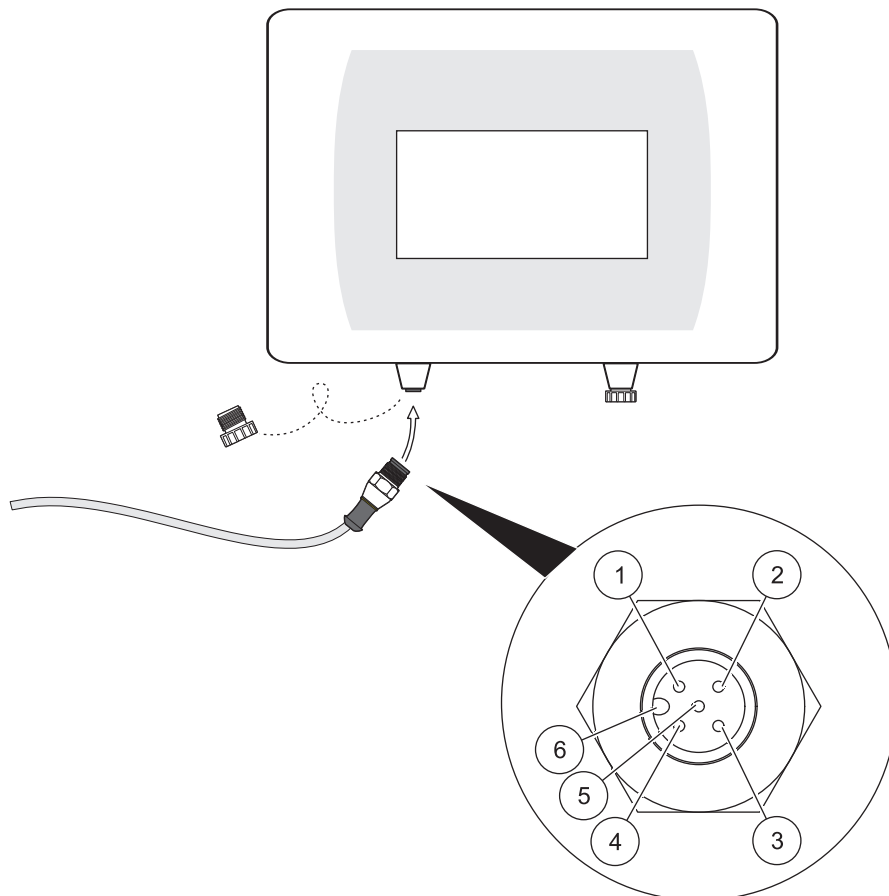
### 3.6 Sondi ühendamine sc kontrolloriga (mitteohtlikus keskkonnas) keermesokli abil

Sondi kaabel tarnitakse koos keermesokliga, millel on kaitse elektrivoolu vale polaarsusega ühendamise eest (vt [Joonis 13, lehekülg 19](#)). Hoidke pistiku kork alles, et sondi eemaldamisel oleks võimalik pistiku ava sulgeda. Sondi kaabli pikendamiseks on saadaval ka täiendavad pikendusjuhtmed.

1. Keerake kontrolleri pistiku kaitsekork maha.
2. Sisestage pistik pessa ja keerake kinnitusmutter käega kinni.

**Märkus:** sc1000 kontrolleri keskmisse ühenduspessa ei tohi sondi ühendada, sest see on ette nähtud kuvaseadme jaoks.

Joonis 13 Sondi ühendamine sc kontrolleri abil keermesokli abil



Number	Kirjeldus	Kaabli värv
1	+12 VDC	Pruun
2	Maandus	Must
3	Andmed (+)	Sinine
4	Andmed (-)	Valge
5	Varjestus	Varjestus (hall)
6	Suunaja	



## 4.1 Kuidas sc kontrollereid kasutada

Sondi saab kasutada kõigi sc kontrollereite abil. Enne sondi kasutamist tutvuge kontrolleri funktsioonidega.

## 4.2 Anduri seadistamine

Kui andur esimest korda ühendatakse, siis kuvatakse anduri nimena anduri seerianumber. Anduri nime muutmiseks tehke järgmist.

1. Avage MAIN MENU (PÕHIMENÜÜ).
2. Valige SENSOR SETUP (ANDURI SEADISTUS) ja kinnitage.
3. Valige vastav andur ja kinnitage.
4. Valige CONFIGURE (SEADISTAMINE) ning kinnitage.
5. Valige EDIT (MUUTMINE) ning kinnitage.
6. Muutke nime ja kinnitage muutmine menüüsse CONFIGURE (SEADISTAMINE) tagasipöördumiseks.
7. Kontrollige anduri seadistust ja vajadusel muutke seda, et see vastaks nõutele.
8. Liikuge tagasi menüüsse MAIN MENU (PÕHIMENÜÜ) või mõõtmisrežiimi kvasse.

## 4.3 Anduri andmeregistraator

Pro Sensor pakub andmemälu ja sündmuste mälu sc kontrolleri. Andmemällu salvestatakse eelmääratud intervallide järel mõõteandmed; sündmuste mällu salvestatakse sündmusi, nt seadistuse muudatusi, alarme ja hoiatusi. Mõlemat mälu saab lugeda CSV-vormingus (vaadake sc kontrolleri kasutusjuhiseid).

## 4.4 Anduri diagnostikamenüü

SENSOR STATUS (ANDURI OLEK)	
AN-ISE sc või AISE sc või NISE sc	
ERROR LIST (VEALOEND)	Kuvab kõik praegused veateated.
WARNING LIST (HOIATUSTE LOEND)	Kuvab kõik praegused hoiatused.

## 4.5 Anduri menüü

Järgmises tabelis on näha AN-ISE sc sondi, AISE sc sondi ja NISE sc sondi anduri menüü. Kui menüü element ei ole saadaval kõigi kolmes sondis, näitab joonealune märkus, millises sondis see olemas on.

Joonealune märkus <sup>1</sup> näitab, et element on saadaval AN-ISE sc sondi puhul. AN-ISE sc sondi abil määratakse kindlaks ammooniumi ja nitraadi sisaldus ning ka kaaliumi ja kloriidi sisaldus.

Joonealune märkus <sup>2</sup> näitab, et element on saadaval AISE sc sondi puhul. AISE sc sondi abil määratakse kindlaks ammooniumi ja kaaliumi sisaldus.

Joonealune märkus <sup>3</sup> näitab, et element on saadaval NISE sc sondi puhul. NISE sc sondi abil määratakse kindlaks nitraadi sisaldus ja kloriidi sisaldus.

## Kasutamine

SENSOR MENU (ANDURI MENÜÜ)	
AN-ISE sc või AISE sc või NISE sc	
CALIBRATE (KALIBREERIMINE)	
MATRIX CORR (MAATRIKSPARANDUS)	Maatriksparanduse valikud. Kuvatakse viimati kasutatud menüü. Teabeaknas kuvatakse praegu aktiivsed parandused.
NONE (PUUDUB)	Ükski MATRIX CORR. (MAATRIKSPARANDUS) ei ole aktiveeritud.
MATRIX 1 (MAATRIKS 1)	1 punkti maatriksparandus
NH4 + NO3 <sup>1</sup>	1 punkti maatriksparandus ammooniumi ja nitraadi jaoks
NH4 <sup>1,2</sup>	1 punkti maatriksparandus ammooniumi jaoks
NO3 <sup>1,3</sup>	1 punkti maatriksi parandus nitraadi jaoks
NH4 + K <sup>1,2</sup>	1 punkti maatriksparandus ammooniumi ja kaaliumi jaoks
NO3 + CL <sup>1,3</sup>	1 punkti maatriksparandus nitraadi ja kloriidi jaoks
NH4+K NO3+CL <sup>1</sup>	1 punkti maatriksparandus ammooniumi, kaaliumi, nitraadi ja kloriidi jaoks
TAKE SAMPLE IMMEDIATELY AND ANALYSE IN LABORATORY (VÖTKE KOHE PROOV JA ANALÜÜSIGE SEDA LABORIS)	Teabeaken: kui see aken ilmub, tuleb kohe proov võtta ja seda laboris analüüsida.
VALUE CORR (VÄÄRTUSE PARANDUS) 1	Parandage 1 punkti väärtust. Kuvatakse viimati kasutatud menüü. Teabeaknas kuvatakse praegu aktiivsed parandused.
NH4-N <sup>1</sup>	Valige 1 punkti väärtuse parandamise parameeter
NO3-N <sup>1</sup>	
VALUE POINT (VÄÄRTUSE PUNKT)	Sisestage 1 punkti väärtuse parandamiseks väärtused. <b>Märkus:</b> Järgmises näites on sisestatav väärtus, kui kasutatakse AN-ISE sc sondi ammooniumi jaoks. Kui kasutate AISE sc sondi, sisestage sama väärtus. Kui kasutate NISE sc sondi, on võimalik sisestada ainult nitraadi ja kloriidi väärtused.
AN-ISE SC NH4-N	Sisestage kuvatav ammooniumi väärtus
AN-ISE SC K	Sisestage kuvatav kaaliumi väärtus
LAB NH4-N	Sisestage labori ammooniumi väärtus
ENTRY COMPLETE (ANDMED ON SISESTATUD)	Kinnitage sisestatud väärtused
CORR-RESULT (PARANDUSE TULEMUSED)	Vaadake paranduse tulemusi
VALUE CORR (VÄÄRTUSE PARANDUS) 2	Parandage 2 punkti väärtust
NH4-N <sup>1</sup>	Valige 2 punkti väärtuse parandamise parameeter
NO3-N <sup>1</sup>	
VALUE POINT (VÄÄRTUSE PUNKT) 1	Sisestage 2 punkti väärtuse parandamiseks väärtused (esimene punkt) <b>Märkus:</b> Järgmises näites on sisestatav väärtus, kui kasutatakse AN-ISE sc sondi ammooniumi jaoks. Kui kasutate AISE sc sondi, sisestage sama väärtus. Kui kasutate NISE sc sondi, on võimalik sisestada ainult nitraadi ja kloriidi väärtused.
AN-ISE SC NH4-N	Sisestage kuvatav ammooniumi väärtus
AN-ISE SC K	Sisestage kuvatav kaaliumi väärtus
LAB NH4-N	Sisestage labori ammooniumi väärtus

SENSOR MENU (ANDURI MENÜÜ)	
ENTRY COMPLETE (ANDMED ON SISESTATUD)	Kinnitage sisestatud väärtused
VALUE POINT 2 (VÄÄRTUSE PUNKT 2)	Sisestage 2 punkti väärtuse parandamiseks väärtused (teine punkt). <b>Märkus:</b> Järgmises näites on sisestatav väärtus, kui kasutatakse AN-ISE sc sondi ammooniumi jaoks. Kui kasutate AISE sc sondi, sisestage sama väärtus. Kui kasutate NISE sc sondi, on võimalik sisestada ainult nitraadi ja kloriidi väärtused.
AN-ISE SC NH4-N	Sisestage kuvatav ammooniumi väärtus
AN-ISE SC K	Sisestage kuvatav kaaliumi väärtus
LAB NH4-N	Sisestage labori ammooniumi väärtus
ENTRY COMPLETE (ANDMED ON SISESTATUD)	Kinnitage sisestatud väärtused
CORR-RESULT (PARANDUSE TULEMUSED)	Vaadake paranduse tulemusi
FURTHER CORR. (TÄIENDAVID PARANDUSED)	Muud maatriksparanduse valikud
NONE (PUUDUVAD)	Ükski <b>TÄIENDAV PARANDUS</b> ei ole aktiveeritud
MATRIX 2 (MAATRIKS 2)	2 punkti maatriksparanduse saab teha siin
NH4 <sup>1</sup>	Parameetri valik MATRIX2 paranduse jaoks.
NO3 <sup>1</sup>	
MEAS CONC 1 (KONTSENTRATSIOONI MÕÖTMINE 1)	Salvestab praegu mõõdetava esimese punkti väärtuse
DATE (KUUPÄEV)	Kuvab esimese punkti kehtiva paranduse kuupäeva
CONC. LABVALUE 1 (KONTSENTRATSIOONI LABORI VÄÄRTUS 1)	Esimese punkti kontrollväärtuse sisestamine ja kuvamine
MEAS CONC 2 (KONTSENTRATSIOONI MÕÖTMINE 2)	Salvestab praegu mõõdetava teise punkti väärtuse
DATE (KUUPÄEV)	Kuvab teise punkti kehtiva paranduse kuupäeva
CONC. LABVALUE 2 (KONTSENTRATSIOONI LABORI VÄÄRTUS 2)	Teise punkti kontrollväärtuse sisestamine ja kuvamine
HIST. CORR. (PARANDUSTE AJALUGU)	Ühe viimase paranduse valimine
SENSOR CODE (ANDURI KOOD)	Anduri koodu saab aktiveerida või sisestada siin
ACTIVATION (Aktiveerimine)	Aktiveerib anduri koodi üksikute kanalite jaoks
NH4 + K <sup>1</sup>	Aktiveerib anduri koodi ammooniumi ja kaaliumi jaoks
NO3 + CL <sup>1</sup>	Anduri koodi aktiveerimine nitraadi ja kloriidi jaoks
NH4+K NO3+CL <sup>1</sup>	Anduri koodi aktiveerimine ammooniumi, kaaliumi, nitraadi ja kloriidi jaoks
FACTORY CALIBRATION (TEHASESEADISTUS)	Aktiveerin tehaseseadistuse
INPUT (SISEND)	Anduri koodi sisestamine
ENTER CORR. (SISESTA PARANDUS)	Viimase maatriksparanduse labori väärtusi saab muuta
ENTER LABVALUE (SISESTA LABORI VÄÄRTUS) (kuvatatakse MATRIX 1 või MATRIX 2 tegemisel)	Sisestage labori väärtused, kui valitud on MATRIX 1 või MATRIX 2
AMMONIUM (AMMOONIUM) <sup>1,2</sup>	Sisestage ammooniumi labori väärtus
NITRATE (NITRAAT) <sup>1,3</sup>	Sisestage labori väärtus nitraadi jaoks
POTASSIUM (KAALIUM) <sup>1,2</sup>	Sisestage labori väärtus kaaliumi jaoks

SENSOR MENU (ANDURI MENÜÜ)	
CHLORIDE (KLORIID) 1,3	Sisestage labori väärtus kloriidi jaoks
ENTRY COMPLETE (ANDMED ON SISESTATUD)	Kinnitage sisestatud väärtused
CORR-RESULT (PARANDUSE TULEMUSED)	Vaadake paranduse tulemusi
NH <sub>4</sub> -N 1,2	Kuvab, kas ammooniumi parandamine õnnestus või mitte
NO <sub>3</sub> -N 1,3	Näitab, kas nitraadi parandamine õnnestus või mitte
K <sup>+</sup> 1,2	Kuvab, kas kaaliumi parandamine õnnestus
CL 1,3	Kuvab, kas kloriidi parandamine õnnestus või mitte
INFORMATION (INFORMATSIOON)	Iga parameetri maatriksparanduse teave
NH <sub>4</sub> -N 1,2	Ammooniumi maatriksparandus
NO <sub>3</sub> -N 1,3	Nitraadi maatriksparandus
K <sup>+</sup> 1,2	Kaaliumi maatriksparandus
CL 1,3	Kloriidi maatriksparandus
CONFIGURE (SEADISTAMINE)	
EDIT NAME (NIME MUUTMINE)	Sisestage nimi või muutke seda. Kuni 10 kirjamärki
MEAS UNITS (mõõtühikud)	Valige mõõtühikuks mg/l või ppm
PARAMETERS (PARAMEETRID)	Valige NH <sub>4</sub> -N või NH <sub>4</sub> ja/või NO <sub>3</sub> -N või NO <sub>3</sub>
TEMP UNITS (TEMP ÜHIKUD)	Valige temperatuuriühikuks °C või °F.
TEMP OFFSET (TEMP NIHE)	Sisestage temperatuuri nihe
RESPONSE TIME (VASTUSE AEG)	Reageerimisaja sisestamine (30 sek kuni 300 sek)
DATALOG INTRVL (ANDMEREKISTRATORI INTERVALL)	Valige andmeregistraatori intervall (OFF (VÄLJAS), 30 sek, 1 min, 2 min, 5 min, 10 min, 15 min ja 30 min), 5 min on tehasesead
K <sup>+</sup> COMPENSATE (K <sup>+</sup> KOMPENSATSIOON) <sup>1,2</sup>	Valige automaatne kaaliumi kompensatsioon: <b>Sees</b> <b>Väljas</b> 0 = kompensatsioon on OFF (VÄLJAS) 0,1–2000 mg/l CL = kompensatsiooni püsiväärtus
SET K <sup>+</sup> CONC (K <sup>+</sup> KONTS SEADISTAMINE) <sup>1,2</sup>	Kuvatakse ainult siis, kui K <sup>+</sup> COMPENSATE (K <sup>+</sup> KOMPENSATSIOON) on <b>OFF (VÄLJAS)</b>
CL COMPENSATE (CL KOMPENSATSIOON) <sup>1,3</sup>	Valige automaatne kloriidi kompensatsioon: <b>Sees</b> <b>Väljas</b> 0 = kompensatsioon on VÄLJAS 0,1–2000 mg/l CL = kompensatsiooni püsiväärtus
SET CL CONC (CL KONTS SEADISTAMINE) <sup>1,3</sup>	Kuvatakse ainult siis, kui CL COMPENSATE (CL KOMPENSATSIOON) on <b>OFF (VÄLJAS)</b>
FACTORY CONFIG (TEHASE SEADISTUS)	Lähtestab seadistuse tehaseseadetele
DIAG/TEST (DIAD/KATSE)	
SENSOR INFO (ANDURI TEAVE)	Ühendatud anduri teave
SENSOR NAME (ANDURI NIMI)	Ühendatud anduri nimi
EDIT NAME (NIME MUUTMINE)	Mõõtmiskoha seerianumber või nimi
SERIAL NUMBER (SEERIANUMBER)	Ühendatud anduri seerianumber
SENSOR TYPE (ANDURI TÜÜP)	Ühendatud anduri nimetus
CODE VERS (VERSIOONI NUMBER)	Tarkvara versioon



SENSOR MENU (ANDURI MENÜÜ)	
CAL DATA (ANDMETE KAL)	Valitud MATRIX paranduse andmed ja üksikute kanalite kalde ja nihke teave, näiteks
NH4-N <sup>1,2</sup>	Ammooniumi jaoks valitud maatriksparandus
NO3-N <sup>1,3</sup>	Nitraadi jaoks valitud maatriksparandus
K+ <sup>1,2</sup>	Kaaliumi jaoks valitud maatriksparandus
CL <sup>1,3</sup>	Kloriidi jaoks valitud maatriksparandus
SIGNALS (SIGNAALID)	Üksikute mõõtmiskanalite signaalid ja mõõtmistulemused
AMMONIUM (AMMOONIUM) <sup>1,2</sup>	Ammooniumi signaalide ja mõõtmistulemuste kuva
NITRATE (NITRAAT) <sup>1,3</sup>	Nitraadi signaalide ja mõõtmistulemuste kuva
POTASSIUM (KAALIUM) <sup>1,2</sup>	Kaaliumi signaalide ja mõõtmistulemuste kuva
CHLORIDE (KLORIID) <sup>1,3</sup>	Kloriidi signaalide ja mõõtmistulemuste kuva
REF. ELECTRODE (VÖRDLUSELEKTROOD)	Võrdlussüsteemi signaalide ja mõõtmistulemuste kuva
MV RAW	MV RAW signaalide ja mõõtmistulemuste kuva
IMPED STATUS (NÄIVTAKISTUSE OLEK)	Näivtakistuse signaalide ja mõõtmistulemuste kuva
TEMP	Temperatuuri signaalide ja mõõtmistulemuste kuva
HUMIDITY (NIISKUS)	Niiskuse signaalide ja mõõtmistulemuste kuva
RFID (RAADIOSAGEDUSTUVASTUS)	RFID signaalide ja mõõtmistulemuste kuva
CAL DAYS (KALIBREERIMISPÄEVAD)	Kuvatakse viimase maatriksparanduse iga
AMMONIUM (AMMOONIUM) <sup>1,2</sup>	Kuvatakse ammooniumi viimase maatriksparanduse iga
NITRATE (NITRAAT) <sup>1,3</sup>	Kuvatakse nitraadi viimase maatriksparanduse iga
SERVICE (HOOLDUS)	
TEST CARTRIDGE (KATSEKASSETT)	Anduri kontrollimine katsekassetiga
TEST CARTRIDGE READY? (KATSEKASSETT ON VALMIS?) PRESS ENTER (VAJUTAGE ENTER)	
TEST CARTRIDGE (KATSEKASSETT)	Kuavatakse, kas individuaalsed anduri kanalid on OK või mitte
DIAG/TEST	Kuvatakse, kas DIAG/TEST on OK või mitte
GNDROD	Kuvatakse, kas GNDROD on OK või mitte
REF	Kuvatakse, kas REF-kanal on OK või mitte
NO3 <sup>1,3</sup>	Kuvatakse, kas NO3-kanal on OK või mitte
NH4 <sup>1,2</sup>	Kuvatakse, kas NH4-kanal on OK või mitte
ORP	Kuvatakse, kas ORP-kanal on OK või mitte
CL <sup>1,3</sup>	Kuvatakse, kas Cl-kanal on OK või mitte
K+ <sup>1,2</sup>	Kuvatakse, kas K-kanal on OK või mitte
TEMP	Kuvatakse, kas temperatuuri kanal on OK või mitte
CHANGE CARTR. (KASSETI VAHETAMINE)	Järgige menüü juhiseid
CLEANING (PUHASTAMINE)	Järgige menüü juhiseid

<sup>1</sup> Rakendub mudelile AN-ISE sc

<sup>2</sup> Rakendub mudelile AISE sc

<sup>3</sup> Rakendub mudelile NISE sc

## 4.6 Kalibreerimine/maatriksparandus

Kompaktse andurikasseti võrdlussüsteemiga neli elektroodi kalibreeriti üksteise suhtes tehases spetsiaalsete standardlahuste (CARTICAL™) abil. Ioonselektiivsetel elektroodidel olevad membraanid ei ole siiski teiste lisandite tõttu 100 % selektiivsed ning

see võib mõõtmist mõjutada. Tehke maatriksparandus (vt 4.6.4 lehekülg 28), et kompenseerida teisi ioonselektiivsetel elektroodidel olevaid ioone.

Kaaliumil on suurim häiriv mõju ammooniumimembraanile ning kloriidil on suurim mõju nitraadimembraanile. AN-ISE sc sond lahendab selle probleemi sisseehitatud kaaliumi-/kloriidielektroodi abil.

AISE sc sondi kasutamisel on aktiivsed ainult ammooniumimembraan ja integreeritud kaaliumielektrood.

NISE sc sondi kasutamisel on aktiivsed ainult nitraadimembraan ja integreeritud kloriidielektrood.

Ammooniumi ja kaaliumi/nitraadi vahelised risttundlikkused kõrvaldatakse automaatselt. Tahked osised mõõtmist ei häiri. Maatriksefekti tõttu ei saa parandusi ja õigsuse kontrolli teha standardlahustega. Maatriksparanduse saab teha lihtsalt ja kiiresti igal ajal.

### MÄRKUS

Maatriksparandust saab teha ainult siis, kui andur on olnud vastavas heitveemaatriksis üle 12 tunni. See on minimaalne vajalik aeg, mille jooksul ISE-membraanid jõuavad heitveemaatriksis kohanedada.

#### 4.6.1 Anduri koodiga kalibreerimine

Anduri kood on kalibreerimiskood, mis edastatakse koos anduri kasseti sertifikaadiga. See sisaldab anduri kasseti tehase seadistust, mida on kirjeldatud [osa4.6lehekülg25](#).

Anduri koodi automaattuvastusega seadmed (LXG440.99.x000x) loevad seda automaatselt ja määravad kasseti seadistuse.

Seadmete puhul, millel anduri koodi automaattuvastus puudub (LXG440.99.x001x), tuleb anduri kood algseadistuse käigus ja uue andurikasseti aktiveerimisel sisestada. Kui anduri koodi sertifikaat on kaduma läinud, tehke ajutise lahendusena tehaseseadistus (anduri koodi menüüs).

Pärast koodi aktiveerimist on andur täielikult kalibreeritud, kuid ta ei sobi veel heitveetöötlusseadme spetsiaalse maatriksiga. Maatriksparanduse tohib teha alles pärast 12 tunni möödumist, et kassett vastaks spetsiaalsele maatriksile.

##### Anduri koodi muutmiseks tehke järgmist.

1. Valige **SENSOR MENU (ANDURI MENÜÜ) \> AN-ISE SC** või **AISE SC** või **NISE SC \> CALIBRATE (KALIBREERIMINE) \> FURTHER CORR. (TÄIENDAVID PARANDUSED) \> SENSOR CODE (ANDURI KOOD) \> ENTER**
2. Sisestage anduri kood.
3. Anduri kinnitamiseks ja aktiveerimiseks vajutage **ENTER**. Kasseti eamöödiku seadeks on määratud null.

Kõik vanad kalibreerimisandmed on nüüd üle kirjutatud uute kalibreerimisandmetega, lähtuvalt anduri koodist. Süsteem kontrollib anduri koodi andmeid. Kui esitatakse veateade, kontrollige anduri koodi ja vajadusel sisestage see uuesti.

#### 4.6.2 Maatriksparandus LINK2SC kaudu

LINK2SC-funktsioon pakub sondide ja LINK2SC-ühilduvate fotomeetrite vahelist turvalist andmevahetusviisi, mis toimub SD-mälukaardi või kohtvõrgu (LAN-võrk) abil. Saadaval on kaks valikut.

- a. Puhas laboratoorne ülemõõtmine
- b. Maatriksparandus, mis sisaldab laboris koostatud andmete mõõtmist, mille abil reguleeritakse sondi

Puhta ülemõõtmise vältel edastatakse mõõteandmed sondist fotomeetrise, kus need arhiveeritakse koos salvestatud fotomeetriliste võrdlusandmetega.

Maatriksparanduse ajal laboris koostatud võrdlusandmed edastatakse sondi, et seda reguleerida.

Maatriksparanduse puhul tuleb sc kontrollieris ja LINK2SC-ühilduvas fotomeetris teatud toimingud teha.

LINK2SC toimingute kohta vt üksikasjalikku teavet LINK2SC kasutusjuhendist.

Kui kasutate LINK2SC tarkvara, ei ole jaotiste 4.6.3 ja 4.6.4 teave teile vajalik.

### 4.6.3 Maatriksparandus – käsitsi

ISE-sondid pakuvad eri viise (vt Tabel 1) anduri väärtuse parandamiseks labori väärtuse (kontrollväärtusena) abil.

Veeproovi laboriväärtus sisestatakse nitraatlämmastikuna ( $\text{NO}_3\text{-N}$ ) ja/või ammooniumlämmastikuna ( $\text{NH}_4\text{-N}$ ). See laboratoorne väärtus vahetab välja eelmise anduriga mõõdetud väärtuse.

**Tabel 1 ISE-sondi parandusvalikud**

Parandusvalik	Rakendus
<b>MATRIX 1 (MAATRIKS 1)</b>	MATRIX 1 (MAATRIKS 1) on <b>kõige sagedamini kasutatav parandusvalik</b> ning selle tulemuseks on ammooniumi ja/või nitraadi 1 punkti maatriksparandus (4.6.4.1 lehekülj 28). MATRIX1 on soovitatav teha <b>esimese parandusena</b> . Matrix1 paranduse saab teha kas koos kompensatsioonielektroodide (kaalium või kloriid) parandusega või ilma selleta. Enamikul juhtudel saab seda teha ilma nende paranduseta. Kaaliumi ja/või kloriidi parandusega toiming on vajalik ainult siis, kui täpsus on väga oluline. MATRIX1 puhul tuleb proov võtta siis, kui parandus on aktiveeritud, ning seda tuleb analüüsida laboris. MATRIX1 aktiveeritakse siis, kui labori väärtus on sisestatud.
<b>VALUE CORR (VÄÄRTUSE PARANDUS) 1</b>	Väärtuse parandus 1 (parandus ühes kontsentratsioonipunktis) vastab alternatiivse sisestusvorminguga <b>MATRIX1 parandusele</b> . Selle paranduse puhul võib ISE-sondi ja labori vahelised kontrollväärtused koguda umbes nädala jooksul. Paranduse võib teha hilisemas faasis.
<b>VALUE CORR (VÄÄRTUSE PARANDUS) 2</b>	Väärtuse parandus 2 (parandus 2 eri kontsentratsioonipunktis) tuleks teha siis, kui dünaamilised <b>kontsentratsiooni kõikumised on püsinud vähemalt üle poole kümnendi<sup>1</sup> ning MATRIX1 (MAATRIKS1) või VALUE CORR. (VÄÄRTUSE PARANDUS) 1 ei anna piisavalt täpset tulemust</b> . Selle paranduse puhul võib ISE-sondi ja labori vahelised kontrollväärtused koguda umbes nädala jooksul. Paranduse võib teha hilisemas faasis.
<b>MATRIX 2 (MAATRIKS 2)</b>	<b>MATRIX 2 (MAATRIKS 2) parandus vastab VALUE CORR. 2 (VÄÄRTUSE PAR 2), kuid selle puhul on kasutusel alternatiivne sisestusvorming</b> ning see parandus on soovitatav siis, kui suur nitraadi/ammooniumi kõikumine on toimunud vähemalt pool kümnendit <sup>1</sup> . MATRIX2 puhul tuleb mõlema punkti proov võtta siis, kui parandus on aktiveeritud, ning seda tuleb analüüsida laboris. MATRIX2 aktiveeritakse siis, kui labori väärtus on sisestatud.
<b>HIST. CORR. (PARANDUSTE AJALUGU)</b>	Naasmine ühe viimase maatriksi juurde ja väärtuste paranduste tegemine , <b>kui parandus ei ole häid tulemusi andnud</b> .

<sup>1</sup> Poole kümnendi näide. Nitraatlämmastiku kontsentratsioon kõigub 1 ja 5 mg vahel  $\text{NO}_3\text{-N}$  vahel või 5 ja 25 mg/l vahel  $\text{NO}_3\text{-N}$  ( Conc 2 = (Conc 1 x 10)/2)

## 4.6.4 Maatriksparanduse tegemine

**Märkus:** Hankige laboratoorsed väärtuste mõõtmised või kontrollväärtused kohe või hankige need stabiliseerunud proovidest. Sellega väldite muutusi proovi kontsentratsioonis, kuna aeg on võrdlustestide puhul oluline tegur.

Soovitavaid laboratoorseid mõõtekatseid vt [7.3 Valideerimistarvikud lehekülg 43](#)

### 4.6.4.1 MATRIX 1 (MAATRIKS 1) parandus (1 punkti maatrikparandus)

MATRIX 1 (MAATRIKS 1) paranduseks tehke järgmist.

CALIBRATE  
(KALIBREERIMINE)  
MATRIX CORR  
(MAATRIKSPARANDUS)  
FURTHER CORR.  
(TÄIENDAVALD  
PARANDUSED)  
INFORMATION  
(INFORMATSIOON)

1. Valige **SENSOR MENU (ANDURI MENÜÜ)** \> **AN-ISE SC** või **AISE SC** või **NISE SC** \> **CALIBRATE (KALIBREERIMINE)** \> **MATRIX CORR. (MAATRIKSPARANDUS)**.

2. Valige valikuaknas **MATX 1** ning vajutage **ENTER**.

3. Valige parameetrid, mida soovite parandada. Kinnitamiseks vajutage **ENTER**.

AN-ISE sc valikud:

$\text{NH}_4 + \text{NO}_3$ ;  $\text{NH}_4$ ;  $\text{NO}_3$ ;  $\text{NH}_4 + \text{K}$ ;  $\text{NO}_3 + \text{Cl}$ ;  $\text{NH}_4 + \text{K}$   $\text{NO}_3 + \text{Cl}$

AISE sc valikud:

$\text{NH}_4$ ;  $\text{NH}_4 + \text{K}$

NISE valikud:

$\text{NO}_3$ ;  $\text{NO}_3 + \text{Cl}$

MAATRIKS 1  
VÖTKE PROOV  
KOHE  
JA ANALÜÜSIGE  
SEDA LABORIS

Andur salvestab selles punktis valitud parameetrite praegused andmed.

4. Võtke veeproov kohe kõige lähimast punktist, mis anduri puhul on võimalik. Filtreerige proov nii kiiresti kui võimalik ning tehke **kohe** valitud parameetrite laborianalüüsid, sest mõõteväärtus võib kiiresti muutuda.

Kui labori väärtus on määratud, siis tehke järgmist.

CALIBRATE  
(KALIBREERIMINE)  
MATRIX CORR  
(MAATRIKSPARANDUS)  
FURTHER CORR.  
(TÄIENDAVALD  
PARANDUSED)  
LABORW: EING.  
INFORMATION  
(INFORMATSIOON)

5. Valige **SENSOR MENU (ANDURI MENÜÜ)** \> **AN-ISE SC** või **AISE SC** või **NISE SC** \> **CALIBRATE (KALIBREERIMINE)** \> **ENTER LABVALUE (SISESTAGE LABORI VÄÄRTUS)**.

6. Parameetrite labori väärtused saab sisestada alles siis, kui MATRIX1 (MAATRIKS 1) parandus on valitud. Kui labori väärtused on sisestatud, valige kinnitamiseks **ENTRY COMPLETE (ANDMED ON SISESTATUD)**.

Kui sisestatud labori väärtus on kinnitatud, aktiveeritakse maatriksparandus.

7. Kui parandus on aktiveeritud, kuvatakse tulemus **CORR-RESULT (PARANDUSE TULEMUS)**.

**Märkus:** See toiming tuleb alati lõpuni viia, et maatriksparandus kindlasti õnnestuks. Kui parandus ei õnnestu, tehakse eelmise parandusega arvutused.

## 4.6.4.2 Väärtuse parandus 1

Ühe punkti väärtuse parandus **VALUE CORR. 1** (VÄÄRTUSE PARANDUS 1) pakub valikut teha maatriksparandus retrospektiivselt ühes punktis (**MATRIX1** (MAATRIKS1)).

CALIBRATE  
(KALIBREERIMINE)  
MATRIX CORR  
(MAATRIKSPARANDUS)  
FURTHER CORR.  
(TÄIENDAVALD  
PARANDUSED)  
INFORMATION  
(INFORMATSIOON)

1. Võtke eri päevadel mitu mitmesuguse kontsentratsiooniga proovi, soovitatavalt ühe nädala jooksul. Analüüsige proove laboris. Aja jooksul proovide võtmise, proovi temperatuur peaks varieeruma maksimaalselt 5 °C, kuna temperatuurimuutused ei võeta arvesse väärtuse korrigeerimise.
2. Märkige üles kahe parandatava parameetri väärtused (ammooniumi ja kaaliumi väärtused või nitraadi ja kloriidi väärtused), mida proovis mõõdeti ja kuvati
3. Märkige ka üles ammooniumi või nitraadi mõõdetud labori väärtused.

Kõik need kolm väärtust moodustavad paranduspunkti.

4. Valige saadud väärtuste põhjal paranduspunkt, mis asub eeldatava kontsentratsioonivahemiku keskel.
5. Avage anduri menüü ja valige **CALIBRATE (KALIBREERI)** \> **MATRIXCORR (MAATRIKSPARANDUS)** \> **VALUE CORR 1 (VÄÄRTUSE PARANDUS 1)**, kinnitamiseks valige **ENTER**.
6. Valige parameeter<sup>1</sup> (NH<sub>4</sub>-N või NO<sub>3</sub>-N), mis vajab parandamist.

**Märkus:** Näidisvastand kuvab AN-ISE sc sondi NH<sub>4</sub>-N ja K paranduse.

7. Sisestage soovitud paranduspunkti kolm väärtust ja paranduse aktiveerimiseks kinnitage valikuga **ENTRY COMPLETE (ANDMED ON SISESTATUD)**.

Kuvatakse paranduse tulemus **CORR-RESULT**.

**Märkus:** Kui parandus ei õnnestu, tehakse eelmise parandusega arvutused.

Kui väärtuse parandamine õnnestub, kuvatakse järgmine kord menüü avamisel ammooniumi või nitraadi parandatud väärtus.

VALUE POINT  
(VÄÄRTUSE PUNKT)  
AN-ISE SC NH4-N  
AN-ISE SC K  
LAB NH4-N  
ENTRY COMPLETE  
(ANDMED ON  
SISESTATUD)

## 4.6.4.3 Väärtuse parandus 2

Kahe punkti väärtuse paranduse **VALUE CORR. 2** (VÄÄRTUSE PARANDUS 2) abil saab teha 2-punktilist edasist parandust (**MATRIX2** (MAATRIKS2)), et saavutada suurem täpsus suurema kontsentratsioonivahemiku puhul.

**Märkus:** Väärtuse parandus 2 ja MATRIX 2 on arvutamise osas võrreldavad.

1. Võtke soovitatavalt ühe nädala eri päevadel mitmesuguse kontsentratsiooniga proove ning tehke proovide laboratoorne analüüs. Proovide võtmise ajal peaks proovi temperatuur olema kuni 5 °C, kuna temperatuuri muudatusi ei võeta väärtuste paranduse puhul arvesse.

**Märkus:** **MATRIX CORR. 2 (MAATRIKSPARANDUS 2) kontsentratsioonid peavad olema poolest kümnendikust suuremas vahemikus. Poole kümnendikus arvutamisel on abiks järgmine valem.**

$$\text{Conc2} \geq \frac{\text{Conc1} \times 10}{2}$$

2. Märkige üles kahe parandatava parameetri väärtused (ammooniumi ja kaaliumi väärtused või nitraadi ja kloriidi väärtused), mida proovis anduriga mõõdeti ja kuvati
3. Märkige ka üles ammooniumi või nitraadi mõõdetud labori väärtused.

<sup>1</sup>Rakendub mudelile AN-ISE sc

Kõik kolm väärtust moodustavad ühe kahest paranduspunktist.

- Leidke kaks paranduspunkti, mille labori väärtuste vahele jääb vähemalt pool kümnendikku, ja kuvage tüüpilised paigaldamise töötingimused.
- Avage anduri menüü ja valige **CALIBRATE MATRIX** \> **MATRIX CORR (MAATRIKSPARANDUS)** \> **VALUE CORR. 2 (VÄÄRTUSE PARANDUS 2)**, seejärel valige kinnitamiseks **ENTER**.
- Valige parameeter<sup>1</sup> (NH<sub>4</sub>-N or NO<sub>3</sub>-N), mis vajab parandamist.

**Märkus:** Kui kasutate AN-ISE sc sondi, saate parandada ainult ühe parameetri korraga. Kui mõlemad parameetrit tuleb parandada, peate toimingut kordama.

VALUE POINT (VÄÄRTUSE PUNKT) 1
AN-ISE SC NH <sub>4</sub> -N
AN-ISE SC K
LAB NH <sub>4</sub> -N
ENTRY COMPLETE (ANDMED ON SISESTATUD)

- Sisestage esimese paranduspunkti jaoks kolm väärtust ja kinnitamiseks valige **ENTRY COMPLETE (ANDMED ON SISESTATUD)**.

**Märkus:** Näidisvastand kuvab AN-ISE sc sondi NH<sub>4</sub>-N ja K paranduse.

VALUE POINT 2 (VÄÄRTUSE PUNKT 2)
AN-ISE SC NH <sub>4</sub> -N
AN-ISE SC K
LAB NH <sub>4</sub> -N
ENTRY COMPLETE (ANDMED ON SISESTATUD)

- Paranduse aktiveerimiseks sisestage teise paranduspunkti jaoks kolm väärtust ja kinnitamiseks valige **ENTRY COMPLETE (ANDMED ON SISESTATUD)**.

Kuvatakse paranduse tulemus **CORR-RESULT**.

**Märkus:** Kui parandus ei õnnestu, tehakse eelmise parandusega arvutused. Kui väärtuse parandamine õnnestus, kuvatakse järgmine kord menüü avamisel ammooniumi või nitraadi parandatud väärtus.

### 4.6.4.4 MATRIX 2 (MAATRIKS 2) parandus (2 punkti maatriksparandus)

MATRIX 2 (MAATRIKS 2) paranduseks tehke järgmist.

AMMONIUM (AMMOONIUM)
CONC MEAS 1 (KONTSENTRATSIOONI MÕÕTMINE 1)
DATE (KUUPÄEV)
CONC. LABVALUE. 1 (LABORI VÄÄRTUS 1)
MEAS CONC 2 (KONTSENTRATSIOONI MÕÕTMINE 2)
DATE (KUUPÄEV)
CONC. LABVALUE 2 (LABORI VÄÄRTUS 2)

- Valige **SENSOR MENU (ANDURI MENÜÜ)** \> **AN-ISE SC** või **AISE SC** või **NISE SC** \> **CALIBRATE (KALIBREERIMINE)** \> **FURTHER CORR (TÄIENDAVALD PARANDUSED)**.
- Valige valikuaknas **MATX 2** ning vajutage **ENTER**.
- Valige parameetrid<sup>1</sup>, mis vajavad kahe punkti maatriksparandust.
- Valige parandatav punkt.
- VALIGE MEAS CONC 1 (KONTSENTRATSIOONI MÕÕTMINE 1)** või **MEAS CONC 2 (KONTSENTRATSIOONI MÕÕTMINE 2)**
- Võtke veeproov kõige lähimast punktist, mis anduri puhul on võimalik. Filtreerige see proov kohe ja tehke kohe ka valitud parameetrite laborianalüüs. Mõõteväärtus võib väga kiiresti muutuda.

Kui labori väärtus on määratud, siis tehke järgmist.

<sup>1</sup>Rakendub mudelile AN-ISE sc

7. Valige **SENSOR MENU (ANDURI MENÜÜ)** \> **AN-ISE SC** või **AISE SC** või **NISE SC** \> **CALIBRATE (KALIBREERIMINE)** \> **FURTHER CORR (TÄIENDAVID PARANDUSED)** \> **MATRIX2 (MAATRIKS2)**
8. Valige parameetrid, mida labori väärtuse andmetega parandada.
9. Sisestage labori võrdlusväärtused ja kinnitage.

**MATRIX2 CORR. (MAATRIKS2 PARANDUS)** aktiveeritakse, kui mõlema punkti jaoks on sisestus kinnitatud.





**TEADE**

Selles kasutusjuhendi osas kirjeldatud toiminguid tohivad teha vaid pädevad töötajad

**5.1 Hooldusgraafik**

Hooldustöö	30 päeva <sup>1</sup>	12 kuud
Sondi puhastamine <sup>2</sup>	x	
Vahetage anduri kasset <sup>3, 4</sup>		x
Veenduge, et sond ei ole kahjustatud	x	
Võrrelge mõõdetud väärtust võrdleva labori analüüsiga ja parandage vajaduse järgi väärtusi maatriksparanduse <sup>3</sup> abil	x	

<sup>1</sup> Soovitav: kasutamise esimesel kuul igal nädalal

<sup>2</sup> Puhastamissagedus sõltub rakendusest. Teatud rakendusviiside puhul tuleb seadet võib-olla sagedamini või harvemini puhastada.

<sup>3</sup> Tüüpilistes töötingimustes võivad olenevalt rakendusest ja asukoha tingimustest osutada vaialikuks erinevad intervallid.

<sup>4</sup> Anduri kasset on kuluv osa ning seadme garantii seda ei kata.

**Märkus:** Ärge katsetage andurit tavaliste NH<sub>4</sub>-N ja/või NO<sub>3</sub>-N standardlahustega, sest tavalahuste ioontugevus ei ole piisavalt suur.

**5.2 Anduri puhastamine****MÄRKUS**

Ärge puutuge membraane sõrmedega. Kriimustuste vältimiseks ärge puhastage anduri kasseti teravate esemete ega keemiliste puhastusainetega.

1. Puhastage anduri kasseti kaasasoleva pehme harjaga.
2. Puhastage anduri kere (mitte anduri kasseti) käsna või harjaga.
3. Loputage andur puhta leige veega.

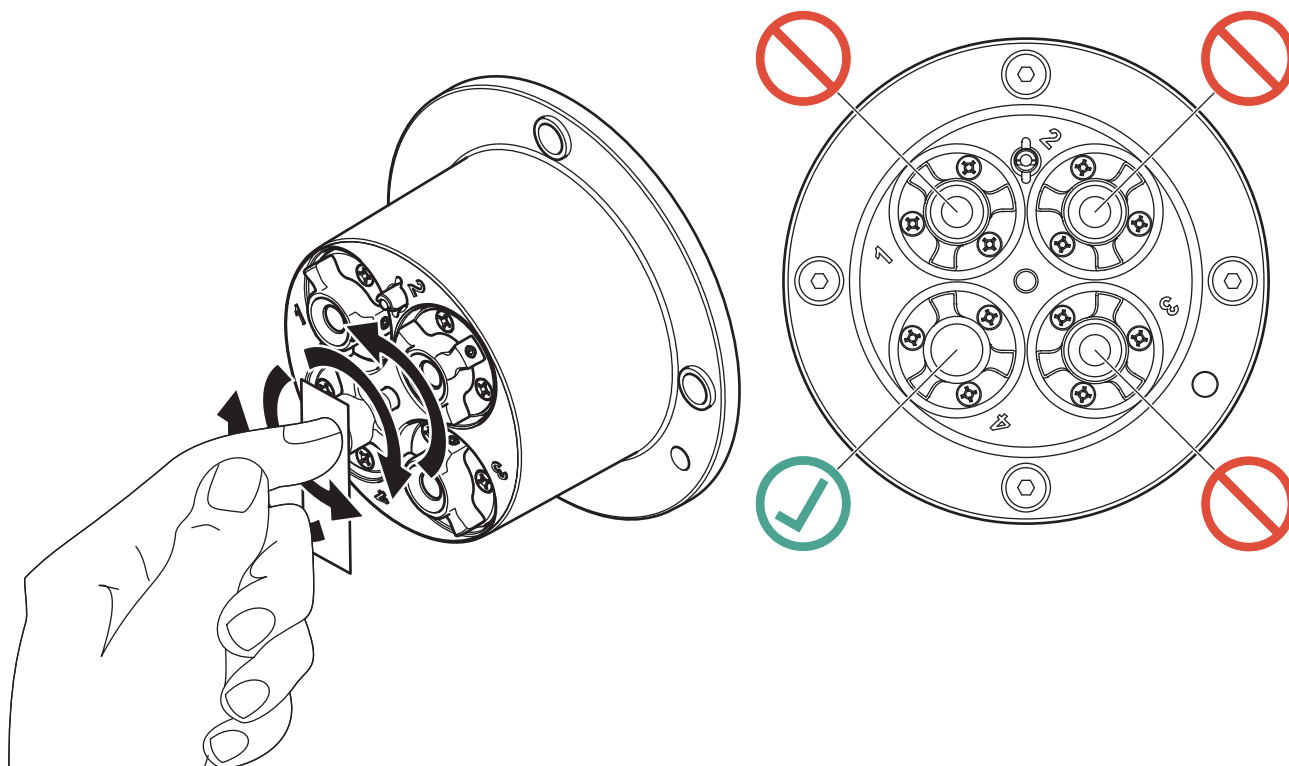
**5.2.1 Hõõruga liivapaberiga kloriidielektroodi (ainult AN-ISE sc ja NISE sc)**

Hõõruga liivapaberiga kloriidielektroodi, kui see on must/saastunud.

Pärast hõõrumist tuleb 12 tunni jooksul teha uus nitraadi + kloriidi MAATRIKS1 parandus.

**MÄRKUS**

Kasutage ainult LZY671 liivapaberit.



### 5.3 Anduri kasseti vahetamine

Anduri kassetti vahetatakse nii, nagu kirjeldatud allpool ja [Joonis 15, lehekülg 35](#).

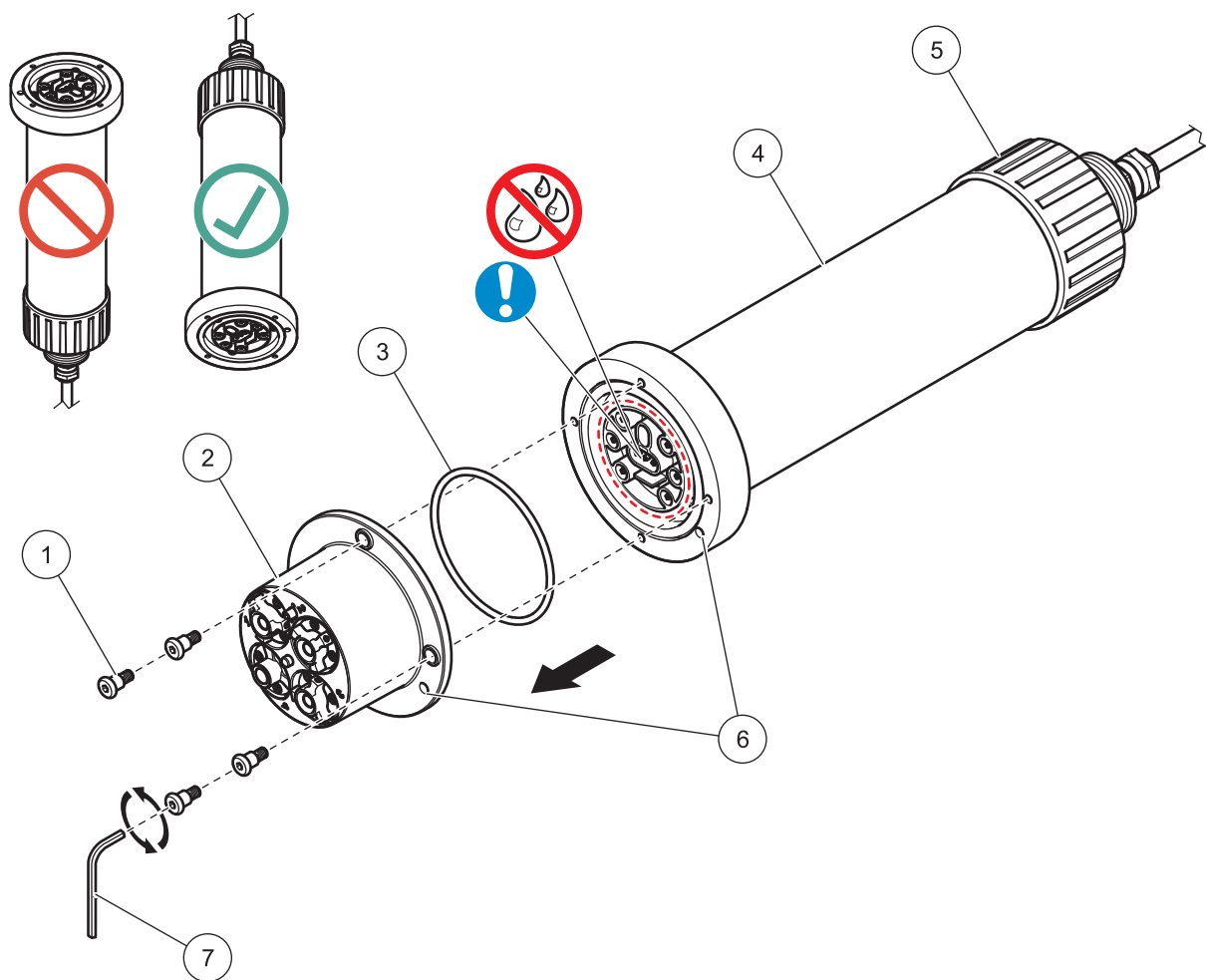
1. Vahetage kassett menüü elemendi **AN-ISE SC** või **AISE SC** või **NISE SC** \> **DIAG/TEST (DIAG/KATSE)**\> **SERVICE (HOOLDUS)** \> **CHANGE CARTR. (KASSETI VAHETUS) ABIL**.
2. Puhastage sond ning kuivatage anduri kassett ja sondi adapter täielikult.
3. Keerake ühenduspesa neli kruvi lahti.

#### MÄRKUS

Anduri kassett peab olema suunatud allapoole, et vesi ei jookseks anduri adapteri sisse. Jälgige sondi ja anduri kasseti vahelisi kontakte. Need kontaktid peavad olema kuivad.

4. Tõmmake anduri kassett sondi adapterist välja ja kõrvaldage vana anduri kassett kohaldatavate eeskirjade kohaselt.
5. Veenduge, et uus must tihend paigaldatakse iga kord, kui anduri kassett vahetatakse. Enne tihendi paigaldamist puhastage kasseti poole jääv pind ning tihendi süvend.
6. Paigaldage sondi adapterisse uus anduri kassett. Leidke anduri kasseti äärikul ja sondi adapteril olevad tähistusaugud.
7. Kinnitage anduri kassett nelja ühenduspesa kruviga.
8. Anduri koodi (kalibreerimisandmed) loevad seadmed (LXG440.99.x000x) automaattuvastusega. Mitteautomaatse tuvastusega seadmete (LXG440.99.x001x) puhul sisestage uus anduri kood käsitsi (vt sertifikaati).

Joonis 15 Anduri kasseti asendamine



1	Ühenduspesa kruvi	5	Ühendusmutter
2	Anduri kassett	6	Tähistusauk
3	O-rõngas	7	Ühenduspesa võti
4	Andur		

### 5.4 Hoiustamine

Võtke sond analüüsitavast proovist välja ja puhastage täielikult.

#### Lühiajaline hoiustamine

Membraanid ja võrdlussüsteem peavad olema niisked (ärge kasutage destilleeritud ega demineraliseeritud vett).

See aitab vältida pikka reageerimisaega, mis vastasel juhul võib sondi analüüsitavasse proovi tagasiasetamisel tekkida. Vastasel juhul pole sondi õige toimimine enam garanteeritud.

#### Pikaajaline hoiustamine

### MÄRKUS

Pikaajalise hoiustamise puhul eemaldage kassett ja kasutage kaasasolevat säilituskonteinerit. Niisutage säilituskonteineris olevat väikest käsna joogiveega (ÄRGE KASUTAGE DESTILLEERITUD VETT!) ning veenduge, et anduri kasseti ISE-membraanid püsivad märjana. Kinnitage võrdlussüsteemi kork.

Kontrollige membraane olenevalt keskkonnatingimustest iga 2-4 nädala tagant ning veenduge, et need oleks endiselt märjad.

***Märkus:** Säilituskonteiner on ette nähtud anduri kasseti niiskena hoidmiseks. Nii pikema- kui ka lühemaajalisel hoiustamisel hoidke anduri kassetti korgiga suletud hoiukonteineris. Hoiutemperatuuride teavet vt Osa 1 Tehnilised andmed, lehekülg 5.*

#### Sond ja anduri kassett

### MÄRKUS

Jälgige sondi ja anduri kasseti vahelisi kontakte. Need kontaktid peavad olema kuivad.

## 6.1 Veateated

Kui anduris ilmneb viga, vilgub ekraanil selle anduri mõõteväärtus ning selle anduriga seotud releekontaktid ja vooluväljundid lülituvad välja. Veakirjedused on siin: [Tabel 2](#)

Tabel 2 Veateated

Kuvatavad tõrked	Põhjus	Lahendus
NH4 mV RANGE! (NH4 mV VAHEMIK!) <sup>1,2</sup>	Ammooniumi mV väärtus ületab mõõtevahemikku	Vaadake <a href="#">6.3.1 Veotsing kalibreerimise ajal, Lehekülj 40</a> .
K+ mV RANGE! (K+ mV VAHEMIK!) <sup>1,2</sup>	Kaaliumi mV väärtus ületab mõõtevahemikku	
NO3 mV RANGE! (NO3 mV VAHEMIK!) <sup>1,3</sup>	Nitraadi mV väärtus ületab mõõtevahemikku	
Cl <sup>-</sup> mV RANGE! (Cl <sup>-</sup> mV VAHEMIK!) <sup>1,3</sup>	Kloriidi mV väärtus ületab mõõtevahemikku	
REF1 mV RANGE! (REF1 mV VAHEMIK!)	REF1 kontrollväärtus on väljaspool mõõtevahemikku	
REF2 mV RANGE! (REF2 mV VAHEMIK!)	ORP-elektroodi mV väärtus on väljaspool mõõtevahemikku	
TEMP RANGE! (TEMP VAHEMIK!)	Temperatuuri väärtus ületab mõõtevahemikku	
NO CARTRIDGE (KASSETT PUUDUB)	Anduri kassetti ei ole ühendatud	Ühendage anduri kassett; vt <a href="#">jaotis 3.3, lehekülj 15</a> .
SENSOR CODE (ANDURI KOOD)	Anduri koodi kalibreerimine ebaõnnestus	Vt <a href="#">6.3.2 Veotsing kalibreerimise ajal, Lehekülj 41</a>
HUMIDITY (NIISKUS)	Sondis on niiskus	Teavitage hooldustehnikut
NH4-N CONC HIGH (NH4-N KONTS ON KÕRGE) <sup>1,2</sup>	Ammooniumi kontsentratsiooni väärtus ületab mõõtevahemikku	Vt <a href="#">6.3.1 Veotsing kalibreerimise ajal, Lehekülj 40</a> .
NH4-N CONC LOW (NH4-N KONTS ON MADAL) <sup>1,2</sup>	Ammooniumi kontsentratsiooni väärtus on allpool mõõtevahemikku	
NO3-N CONC HIGH (NO3-N KONTS ON KÕRGE) <sup>1,3</sup>	Nitraadi kontsentratsiooni väärtus ületab mõõtevahemikku	
NO3-N CONC LOW (NO3-N KONTS ON MADAL) <sup>1,3</sup>	Nitraadi kontsentratsiooni väärtus on allpool mõõtevahemikku	
K+ KONZ HOCH (K+ KONTS ON KÕRGE) <sup>1,2</sup>	Kaaliumi kontsentratsiooni väärtus ületab mõõtevahemikku	
K+ CONC LOW (K+ KONTS ON MADAL) <sup>1,2</sup>	Kaaliumi kontsentratsiooni väärtus on allpool mõõtevahemikku	
CL CONC HIGH (CL KONTS ON KÕRGE) <sup>1,3</sup>	Kloriidi kontsentratsiooni väärtus ületab mõõtevahemikku	
CL CONC LOW (CL KONTS ON MADAL) <sup>1,3</sup>	Kloriidi kontsentratsiooni väärtus on allpool mõõtevahemikku	

<sup>1</sup> Rakendub mudelile AN-ISE sc

<sup>2</sup> Rakendub mudelile AISE sc

<sup>3</sup> Rakendub mudelile NISE sc

## 6.2 Hoiatused

Anduri hoiatuse korral jätkavad kõik menüüd, releed ja väljundid tavapärasest tööd, kuid hoiatustähis sütib.

Hoiatusi võidakse kasutada rele käivitamiseks, kasutajad saavad hoiatuse tõsiduse määramiseks hoiatustasemed seada. Hoiatused on määratletud Tabel 3.

**Tabel 3 Hoiatused**

Kuvatavad hoiatused	Põhjus	Lahendus
RFID DATA (RFID-ANDMED)	Kassett on kahjustatud, lugemistoiming ebaõnnestus	Vahetage kassett, kontrollige sondi katsekassetiga
NH4 mV RANGE! (NH4 mV VAHEMIK!) 1,2	Ammooniumi mV väärtus on mõõtevahemiku piiri lähedal	Vt 6.3.1 Veaotsing kalibreerimise ajal, Lehekülg 40.
K+ mV RANGE! (K+ mV VAHEMIK!) 1,2	Kaaliumi mV väärtus on mõõtevahemiku piiri lähedal	
NO3 mV RANGE! (NO3 mV VAHEMIK!) 1,3	Nitraadi mV väärtus on mõõtevahemiku piiri lähedal	
Cl- mV RANGE! (Cl- mV VAHEMIK!) 1,3	Kloriidi mV väärtus on mõõtevahemiku piiri lähedal	
REF1 mV RANGE! (REF1 mV VAHEMIK!)	1. kontrollväärtus läheneb piirile	
REF2 mV RANGE! (REF2 mV VAHEMIK!)	2. kontrollväärtus läheneb piirile	
TEMPERATURE (TEMPERATUUR)	Temperatuur läheneb piirile	
CARTRIDGE OLD (KASSETT VANA)	Anduri kassett on rohkem kui 1 aasta vana	Vahetage anduri kassett
NH4-N CONC HIGH (NH4-N KONTS ON KÕRGE) }1,2	Ammooniumi kontsentratsiooni väärtus ületab mõõtevahemikku	Vt 6.3.1 Veaotsing kalibreerimise ajal, Lehekülg 40.
NH4-N CONC LOW (NH4-N KONTS ON MADAL) }1,2	Ammooniumi kontsentratsiooni väärtus on allpool mõõtevahemikku	
NO3-N CONC HIGH (NO3-N KONTS ON KÕRGE) }1,3	Nitraadi kontsentratsiooni väärtus ületab mõõtevahemikku	
NO3-N CONC LOW (NO3-N KONTS ON MADAL) }1,3	Nitraadi kontsentratsiooni väärtus on allpool mõõtevahemikku	
K+ KONZ HOCH (K+ KONTS ON KÕRGE) 1,2	Kaaliumi kontsentratsiooni väärtus ületab mõõtevahemikku	
K+ CONC LOW (K+ KONTS ON MADAL) 1,2	Kaaliumi kontsentratsiooni väärtus on allpool mõõtevahemikku	
CL CONC HIGH (CL KONTS ON KÕRGE) 1,3	Kloriidi kontsentratsiooni väärtus ületab mõõtevahemikku	
CL CONC LOW (CL KONTS ON MADAL) 1,3	Kloriidi kontsentratsiooni väärtus on allpool mõõtevahemikku	

Tabel 3 Hoiatused

AMMONIUM (AMMOONIUM) <sup>1,2</sup>		Vt 6.3.2 Veotsing kalibreerimise ajal, Lehekülg 41.
OFFSET (NIHE)	Ammooniumi nihe ületab mõõtevahemikku	
SLOPE (KALLAK)	Ammooniumi kallak ületab mõõtevahemikku	
POTASSIUM (KAALIUM) <sup>1,2</sup>		
OFFSET (NIHE)	Kaaliumi nihe ületab mõõtevahemikku	
SLOPE (KALLAK)	Kaaliumi kallak on mõõtmisvahemikust väljas	
NITRATE (NITRAAT) <sup>1,3</sup>		
OFFSET (NIHE)	Nitraadi nihe on mõõtevahemikust väljas	
SLOPE (KALLAK)	Nitraadi kallak on mõõtevahemikust väljas	
CHLORIDE (KLORIID) <sup>1,3</sup>		
OFFSET (NIHE)	Kloriidi nihe on mõõtevahemikust väljas	
SLOPE (KALLAK)	Kloriidi kallak on mõõtevahemikust väljas	

<sup>1</sup> Rakendub mudelile AN-ISE sc

<sup>2</sup> Rakendub mudelile AISE sc

<sup>3</sup> Rakendub mudelile NISE sc

## 6.3 Veaotsing

### 6.3.1 Veaotsing kalibreerimise ajal

Sümptom	Võimalik põhjus	Parandusmeetmed
<b>Valed mõõtmisväärtused</b>	Kalibreerimine on liiga vana; praegusel juhul kalibreerimine ei sobinud; suur muutus heitvee maatriksis	Tehke sobiv kalibreerimine. Vt 4.6 Kalibreerimine/maatriksparandus, Lehekülg 25
	Tugevalt saastatud membraanid ja/või kontrollelektrood	Puhastage anduri kassett harjaga ja/või loputage anduri kassett puhta veega (ilma puhastusvahendita) ning kuivatage anduri kassett ettevaatlikult pehme puhta riidega. Puhastage kõik komponendid (membraanid/kontrollelektrood/temperatuurindur). Paigaldage puhastusseade Pikendage puhastusintervalli
	Anduri membraan on kahjustatud	Kontrollige anduri paigaldust/ vahetage anduri kassett
	Kontrollelement on kahjustatud	
	NO3 mV RANGE! (NO3 mV VAHEMIK!) (Nitraadi mV väärtus on mõõtevahemikust väljas) <sup>1,3</sup>	Anduri kasseti vahetamine
	Cl mV RANGE! (Cl mV VAHEMIK!) (Kloriidi väärtus on mõõtevahemikust) <sup>1,3</sup>	
	REF1 RANGE! (REF1 VAHEMIK!) (mõõtevahemikku ületati 1. kontrollväärtuse puhul)	
	REF2 RANGE! (REF2 VAHEMIK!) (mõõtevahemikku ületati 2. kontrollväärtuse puhul)	
	TEMPERATURE (TEMPERATUUR) (temperatuuri väärtus on vahemikust väljas)	Vahetage anduri kassett/kontrollige heitvee temperatuuri
	CARTRIDGE OLD (KASSETT VANA) (anduri kassett on vanem kui 1 aasta)	Anduri kasseti vahetamine
	Niiskus anduri kasseti kontaktidel	Pühkige kontaktid lapi või paberiga kuivaks Veenduge, et mustal tihendil ei ole kahjustusi ning et see asub õiges asendis. Keerake neli ühenduspesa kruvi kõvasti kinni.



## 6.3.1 Veotsing kalibreerimise ajal (Järgneb)

Sümptom	Võimalik põhjus	Parandusmeetmed
Valed mõõtmisväärtused	Niiskus mõõtesondi sees / vigane anduri elektroonika Kontrollige anduri elektroonikat, kasutades katsekasseti (jaotis 7.2, lehekülg 43). <b>1</b> Valige SENSOR-SETUP\ (ANDURI HOOLDUS) >DIAG/TEST\>SERVICE (HOOLDUS) \>TEST CARTRIDGE (KATSEKASSETT) \>Katsekasset Valmis? Vajutage ENTER <b>2</b> Kui kõiki kanalid kinnitatakse valikuga OK, on anduri elektroonikaseadmed töökorras: katsekasset OK ENTER	Kui katsekasseti andmed ei ole vahemikus või katsekasseti kontroll ei ole edukas, siis võtke ühendust meie teenindusosakonnaga.
	Kaaliumi kontsentratsioon on liiga kõrge (nt: \>700 mg/l madala ammoomiumi kontsentratsiooni korral) või kloriidi kontsentratsioon on liiga kõrge (nt: \>1000 mg/l madala nitraadi kontsentratsiooni korral)	Lülitage välja kaaliumi/kloriidi kompensatsioon (konfiguratsioonimenüüs - seejärel sisestage kaaliumi/kloriidi püsiväärtus)
Ebastabiilne mõõtmisväärtus	Õhumullid, sukeldumise sügavus	Kontrollige anduri paigaldust Kontrollige puhastusseadme paigaldust
	Niiskus anduri kasseti kontaktidel	Pühkige kontaktid lapi või paberiga kuivaks. Kontrollige, kas must tihend ei ole kahjustatud ning Keerake neli ühenduspesa kruvi kõvasti kinni.
	Anduri membraan on kahjustatud	Kontrollige anduri paigaldust/ vahetage anduri kasset
	Kontrollelement on kahjustatud	

1 rakendub mudelile AN-ISE sc

3 rakendub mudelile NISE sc

## 6.3.2 Veotsing kalibreerimise ajal

Sümptom	Võimalik põhjus	Parandusmeetmed
SENSOR CODE (ANDURI KOOD)	Anduri kood on valesti sisestatud	Kontrollige sertifikaadi abil, kas anduri kood sisestati õigesti.
AMMONIUM (AMMOONIUM) <sup>1, 2</sup>		
OFFSET (NIHE)	Tõrge viimasel ammoomiumi parandusel, anduri kasset on liiga vana, saastatud, vigane	Korrake parandust.
SLOPE (KALLAK)		Kasutage eelmist parandust. Puhastage või vahetage anduri kasset.
POTASSIUM (KAALIUM) <sup>1,2</sup>		
OFFSET (NIHE)	Tõrge viimasel kaaliumi parandusel, anduri kasset on liiga vana, saastatud, vigane	Korrake parandust.
SLOPE (KALLAK)		Kasutage eelmist parandust. Puhastage või vahetage anduri kasset.
NITRATE (NITRAAT) <sup>1,3</sup>		
OFFSET (NIHE)	Tõrge viimasel nitraadi parandusel, anduri kasset on liiga vana, saastatud, vigane	Korrake parandust.
SLOPE (KALLAK)		Kasutage eelmist parandust. Puhastage või vahetage anduri kasset.
CHLORIDE (KLORIID) <sup>1,3</sup>		

### 6.3.2 Veaotsing kalibreerimise ajal

Sümptom	Võimalik põhjus	Parandusmeetmed
OFFSET (NIHE)	Tõrge viimasel kloriidi parandusel, anduri kassett on liiga vana, saastatud, vigane	Korrake parandust. Kasutage eelmist parandust. Puhastage või vahetage anduri kassett.
SLOPE (KALLAK)		

<sup>1</sup> Rakendub mudelile AN-ISE sc

<sup>2</sup> Rakendub mudelile AISE sc

<sup>3</sup> Rakendub mudelile NISE sc

## 7.1 Varuosad

Kirjeldus	Kataloogi number
AN-ISE sc (sond koos sisseehitatud 10 m kaabli ja eelkalibreeritud anduri kassetiga)	LXV440.99.000x1
AISE sc (sond koos sisseehitatud 10 m kaabli ja eelkalibreeritud anduri kassetiga)	LXV440.99.100x1
NISE sc (sond koos sisseehitatud 10 m kaabli ja eelkalibreeritud anduri kassetiga)	LXV440.99.200x1
Kalibreeritud anduri kassett <sup>1</sup>	LZY694
Puhastushari	LZY589
Must tihend	LZY713
Kasseti kruvi (neli kruvi ja ühenduspesa võti)	LZY715
Viitesüsteemi kaitsekork	LZY588
AN-ISE sc kaabliklamber	LZY717
AISE sc kaabliklamber	LZY697
NISE sc kaabliklamber	LZY698

<sup>1</sup> Anduri kassett on kuluv osa ning seadme garantii seda ei kata.

## 7.2 Tarvikud

Kirjeldus	Kataloogi number
Puhastusseade	LZY706
Rööbaspaidaldusvahend	6184900
Kettpaidaldusvahend	LZX914.99.12400
Roostevabast terasest rõngaspaidaldusvahend	LZX414.00.80000
Suure võimsusega õhukompressor 115 V/50 Hz	6860003.99.0001
Suure võimsusega õhukompressor 230 V/50 Hz	6860103.99.0001
Katsekassett	LZY720
Liivapaber kloriidide elektroodi puhastamiseks (ainult AN-ISE sc ja NISE sc jaoks)	LZY671

## 7.3 Valideerimistarvikud

Kirjeldus	Kataloogi number
Nitraadi küvett-testide komplekt (mõõtevahemik: 0,23–13,5 mg/l NO <sub>3</sub> -N/1–60 mg/l NO <sub>3</sub> )	LCK 339
Nitraadi küvett-testide komplekt (mõõtevahemik: 5–35 mg/l NO <sub>3</sub> -N/22–155 mg/l NO <sub>3</sub> )	LCK 340
Kloriidi küvett-testide komplekt (mõõtevahemik: 1–1000mg/l Cl)	LCK 311
Kloriidi testribad (mõõtevahemik: 30–600 mg/l Cl)	27449-40
Ammooniumi küvett-testide komplekt (mõõtevahemik: 2–47 mg/l NH <sub>4</sub> -N/2,5–60,0 mg/l NH <sub>4</sub> )	LCK 303
Ammooniumiküvettproovi komplekt (mõõtevahemik: 1–12 mg/l NH <sub>4</sub> -N/1,3–15,0 mg/l NH <sub>4</sub> )	LCK 305
Kaaliumi küvett-testide komplekt (mõõtevahemik: 5–50 mg/l K)	LCK 228

### 7.4 Kaasa antav dokumentatsioon

Kirjeldus	Kataloogi number
Puhastusseadme teabeleht	DOC273.99.90203
Rööbaspäigaldusvahendi teabeleht	DOC273.99.90201
Kettpäigaldusvahendi teabeleht	DOC273.99.90322
Kompressori kasutusjuhend („HOAB”), (xx = keelekood)	DOC023.xx.00811
sc100 kasutusjuhend, (xx = keelekood)	DOC023.xx.00032
sc1000 kasutusjuhend, (xx = keelekood)	DOC023.xx.03260

Tootja garanteerib, et tarnitud tootel ei ole materjali- ega töötlemisvigu ja võtab endale kohustuse rikkis osa tasuta parandada või remontida.

Garantiaeg on 24 kuud. Kui on sõlmitud hooldusleping enne 6 kuu möödumist alates ostukuupäevast, siis pikeneb garantiaeg 60-le kuule.

Välja arvatud edasised nõuded, vastutab tarnija defektide, sh lubatud omaduste puudumise eest järgmisel viisil: kõik osad, mis on riisiko ülemineku kuupäevast arvatud garantiiperioodi jooksul tõendatult kasutuskõlbmatud või on kasutatavad ainult märgatavate piirangutega tulenevalt olukorrast, mis tekkis enne riisiko üleminekut, eelkõige tulenevalt valest konstruktsioonist, halvast materjalist või ebapiisavast viimistlusest, parandatakse või vahetatakse välja tarnija äranägemise järgi. Defektse osa avastamise korral tuleb sellest tarnijale teatada nii kiiresti kui võimalik, kuid mitte hiljem kui 7 päeva jooksul pärast rikke avastamist. Kui klient tarnijat ei teavita, siis loetakse toode rikkest hoolimata vastuvõetuks. Edasist vastutust mis tahes otsese või kaudse kahju eest ei võeta.

Kui tarnija määratud seadmespetsiifilist hooldust ning parandustöid peab läbi viima klient (hooldus) või tarnija (parandus) garantiiperioodi ajal ning nimetatud nõudeid ei järgita, loetakse nimetatud ettekirjutuste eiramisest tulenevad kahjunõuded kehtetuks.

Edasised nõuded, sh kaudsed kahjunõuded ei ole võimalikud.

Väljastatakse kahju hüvitamine, mis on tingitud seadme ebaõigest käsitsemisest või valest paigaldusest.

Tootja protsessivahendid on tõendatud usaldusväarsusega ning neid kasutatakse seetõttu tihti automaatsetes juhtimissilmustes, et tagada asjakohase protsessi võimalikult säästlik ja tõhus toimimine.

Kaudse kahju vältimiseks või selle tekke vähendamiseks on soovitatav juhtimissilmus projekteerida nii, et seadmetõrgete korral lülituks varujuhtimissüsteem automaatselt sisse. See tagab keskkonna ja protsessi jaoks kõige ohutumad töötingimused.





**HACH COMPANY World Headquarters**

P.O. Box 389, Loveland, CO 80539-0389 U.S.A.  
Tel. (970) 669-3050  
(800) 227-4224 (U.S.A. only)  
Fax (970) 669-2932  
orders@hach.com  
www.hach.com

**HACH LANGE GMBH**

Willstätterstraße 11  
D-40549 Düsseldorf, Germany  
Tel. +49 (0) 2 11 52 88-320  
Fax +49 (0) 2 11 52 88-210  
info-de@hach.com  
www.de.hach.com

**HACH LANGE Sàrl**

6, route de Compois  
1222 Vérenaz  
SWITZERLAND  
Tel. +41 22 594 6400  
Fax +41 22 594 6499

