

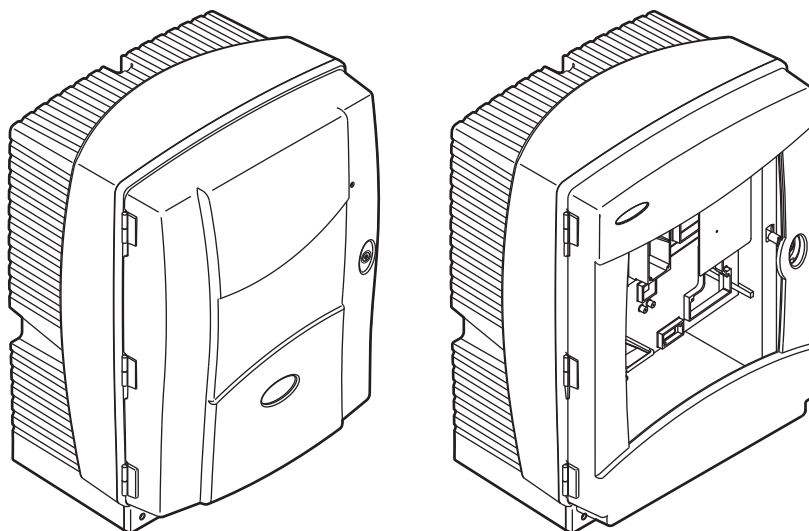


DOC023.89.00025

AMTAX sc, AMTAX indoor sc

РЪКОВОДСТВО ЗА ПОТРЕБИТЕЛЯ

05/2021, Издание 9



Раздел 1 Спецификации	5
Раздел 2 Общи сведения	9
2.1 Информация за безопасността	9
2.1.1 Използване на информация за опасностите	9
2.1.2 Предпазни надписи	9
2.1.3 Сменете инструменталните надписи	10
2.2 Обзор на продукта	10
Раздел 3 Инсталиране	13
3.1 Основен преглед на монтажа	13
3.2 Разопакувайте инструмента	14
3.3 Механично монтиране	14
3.3.1 Монтирайте инструмента	15
3.3.1.1 Стенен монтаж	15
3.4 Първоначална настройка на инструмента	17
3.4.1 Отворете вратичката на корпуса	17
3.4.2 Демонтирайте всички транспортни фиксатори	18
3.4.3 Монтиране на събиращата вана	21
3.4.4 Свържете сензора за влажност	22
3.4.5 Определете подходящата опция за монтиране	23
3.5 Електрически монтаж	24
3.5.1 Разглеждане на електростатичния разряд (ESD)	25
3.5.2 Изходи на корпуса	26
3.5.3 Поставете тръбата и/или кабелите	26
3.5.4 Свържете Филтърната сонда към анализатора	27
3.5.5 Свържете опционалната нагрята дренажна тръба	28
3.6 Монтиране на реагентите	30
3.7 Чувствителен към газ електрод	33
3.7.1 Монтиране на електрод и електролит	33
3.7.1.1 Напълнете електрода с електролит	33
3.8 Захранване на анализатора	35
3.9 Свържете мрежата за данни	36
Раздел 4 Стартиране на системата	37
4.1 Начално установяване на инструмента	37
Раздел 5 Операция	39
5.1 Меню за диагностика на сензора	39
5.2 Меню за настройка на сензора	39
5.2.1 Меню за настройка на системата	46
5.3 Калибриращ процес	46
5.4 Почистващ процес	47
5.5 Измервателен процес	47
Раздел 6 Поддръжка	49
6.1 Обща сервизна поддръжка	49
6.1.1 Почистете анализатора	49
6.1.1.1 Интервал на почистване	50
6.1.2 Подменете филтъра на вентилатора	50
6.1.3 Замяна на предпазители	51
6.2 Замяна на рагента	52
6.3 График за рутинна поддръжка	53
6.4 График на сервизна поддръжка	54
6.5 Подменете мембранната капачка, електролита и електрода	54
6.6 Валидация (Осигуряване на качеството на анализа)	57

Съдържание

6.7 Изключете анализатора	59
6.7.1 Изключете анализатора за по-дълъг период	60
6.8 Променете от един канал в два канала	61
Раздел 7 Отстраняване на повреди	63
7.1 Отстраняване на повреди на контролера	63
7.2 Диагностициране на анализатора	63
7.2.1 Състояние на светодиода	63
7.2.2 Съобщения за грешка	64
7.2.3 Предупреждения	67
7.3 Диагностициране на електрода	70
Раздел 8 Резервни части и принадлежности	73
8.1 Стандарти и реагенти	73
8.2 Приспособления на анализатора	74
8.3 Крепежни приспособления и аксесоари	74
8.4 Резервни части	74
Раздел 9 Гаранция и отговорност	83
Приложение А Опции на водопроводните тръби и свързване	85
A.1 Информация за безопасността	85
A.1.1 Разглеждане на електростатичния разряд (ESD)	85
A.2 Свържете 2-параметровата опция	86
A.2.1 Свалете тройника	87
A.3 Разглеждане на източващия тръбопровод	87
A.4 Ръзглеждане на тръбата	88
A.5 Опции 1 на водопроводните тръби и свързване	88
A.6 Опции 2 на водопроводните тръби и свързване на кабел	90
A.7 Опции 3 на водопроводните тръби и свързване	92
A.8 Опции 4 на водопроводните тръби и свързване	94
A.9 Опции 5 на водопроводните тръби и свързване	97
A.10 Опции 6 на водопроводните тръби и свързване	99
A.11 Опции 7 на водопроводните тръби и свързване	102
A.12 Опции 8a на водопроводните тръби и свързване	104
A.13 Опции 8b на водопроводните тръби и свързване	106
A.14 Опции 9a на водопроводните тръби и свързване	108
A.15 Опции 9b на водопроводните тръби и свързване	110
A.16 Опции 10a на водопроводните тръби и свързване	113
A.17 Опции 10b на водопроводните тръби и свързване	115
A.18 Опции 11a на водопроводните тръби и свързване	117
A.19 Опции 11b на водопроводните тръби и свързване	119
Приложение В Комуникации с полевите шини	123
B.1 Контрол на полевата шина	123
B.2 Серии дистанционно контролирани измервания	123
B.3 Външен инициращ контакт. Контрол чрез външен сигнал	124
B.4 Информация в Modbus регистрите	125

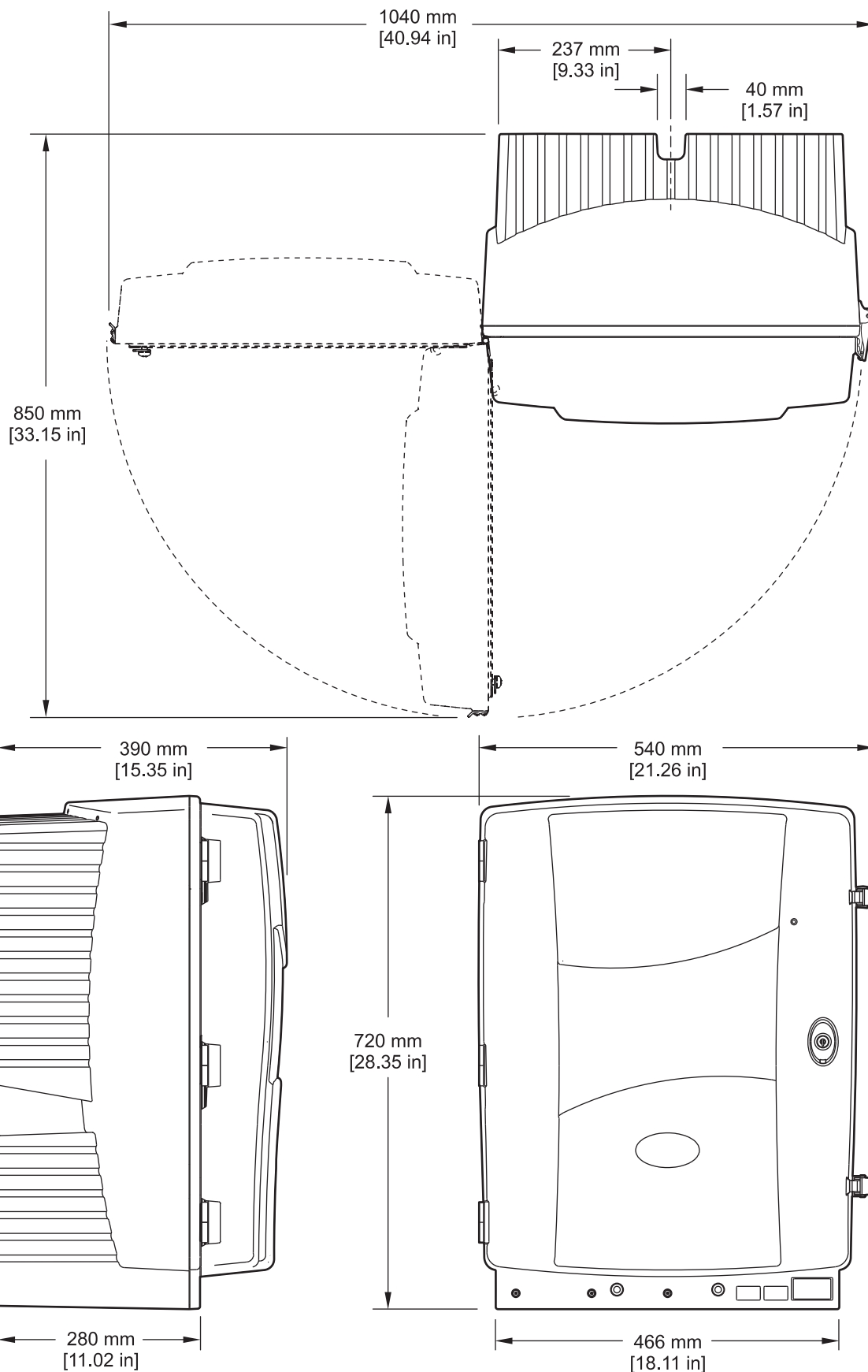
Раздел 1 Спецификации

Спецификациите могат да се променят без уведомяване.

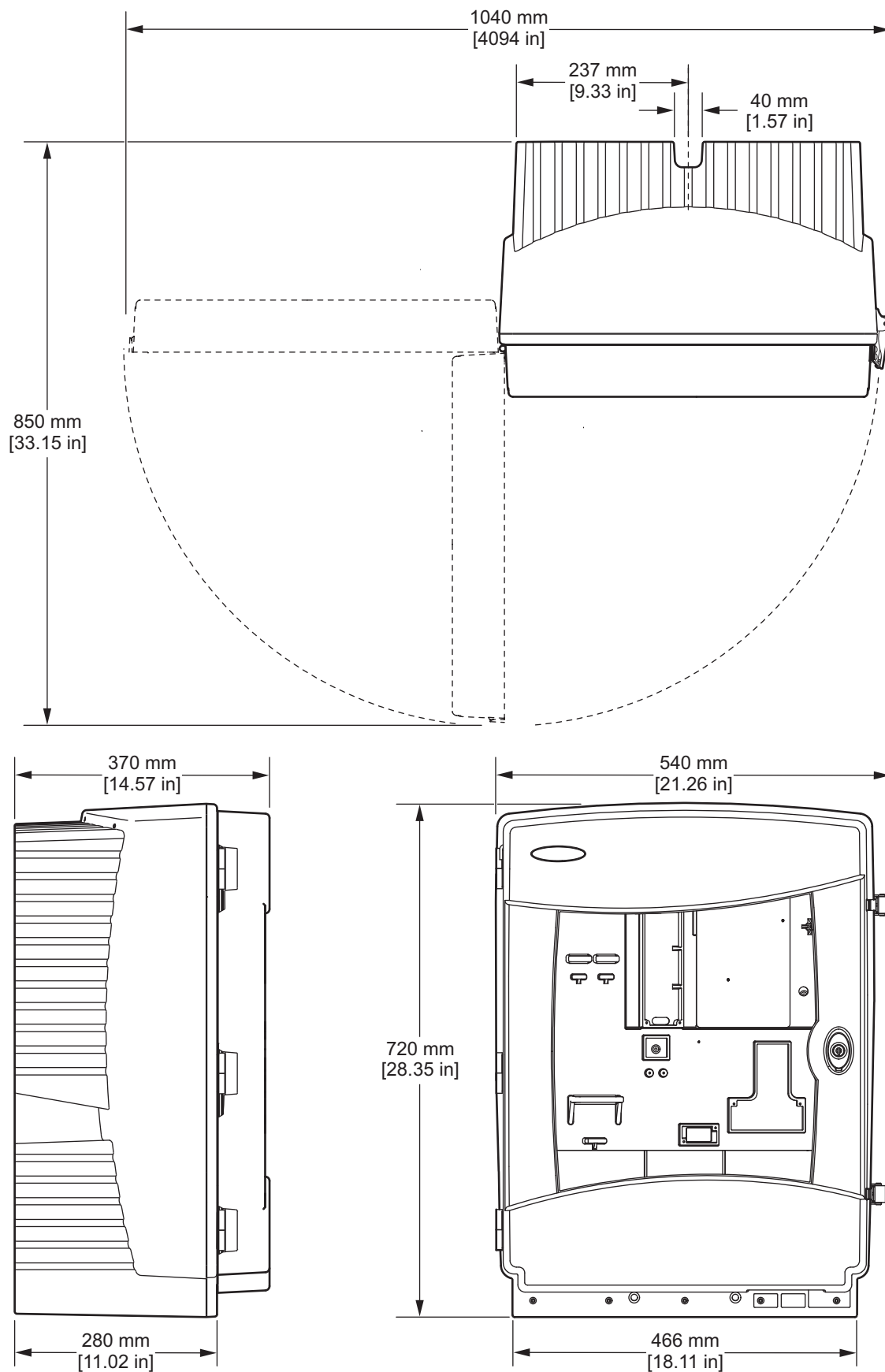
Категория на корпуса	AMTAX sc: IP 55 AMTAX indoor sc: IP54
Материал на корпуса	ASA/PC UV-устойчивост
Метод на измерване	GSE (Чувствителен към газ електрод)
Обхват на измерване	0,02 до 5,0 mg/L NH ₄ -N
	0,05 до 20 mg/L NH ₄ -N
	1 до 100 mg/L NH ₄ -N
	10 до 1000 mg/L NH ₄ -N
Граница на отчитане	0,02 mg/L NH ₄ -N (0,02 до 5,0 mg/L NH ₄ -N Измервателен диапазон)
	0,05 mg/L NH ₄ -N (0,05 до 20 mg/L NH ₄ -N Измервателен диапазон)
	1 mg/L NH ₄ -N (1 до 100 mg/L NH ₄ -N Измервателен диапазон)
	10 mg/L NH ₄ -N (10 до 1000 mg/L NH ₄ -N Измервателен диапазон)
Точност на измерване (със стандартен разтвор)	≤ 1 mg/L: 3% + 0,02 mg/L
	>1 mg/L: 5% + 0,02 (0,02 до 5,0 mg/L NH ₄ -N Измервателен диапазон)
	3% + 0,05 mg/L (0,05 до 20 mg/L NH ₄ -N Измервателен диапазон)
	3% + 1,0 mg/L (1 до 100 mg/L NH ₄ -N Измервателен диапазон)
Повторяемост (със стандартен разтвор)	4,5% + 10 mg/L (10 до 1000 mg/L NH ₄ -N Измервателен диапазон)
	3% + 0,02 mg/L NH ₄ -N (0,02 до 5,0 mg/L NH ₄ -N Измервателен диапазон)
	2% + 0,05 mg/L (0,05 до 20 mg/L NH ₄ -N Измервателен диапазон)
	2% + 1,0 mg/L (1 до 100 mg/L NH ₄ -N Измервателен диапазон)
Време за реакция (90%)	2% + 10 mg/L (10 до 1000 mg/L NH ₄ -N Измервателен диапазон)
	Обхват на измерване: 0,02 до 5 mg/L NH ₄ -N
	0,02 до 0,2 mg/L NH ₄ -N: 3 измервания (най-кратко за 15 минути)
	0,2 до 5 mg/L NH ₄ -N: 1 измерване (5 минути)
Диапазони на измерване: 0,05 до 20 mg/L; 1 до 100 mg/L и 10 до 1000 mg/L NH ₄ -N < 5 минути	
Регулируем интервал на измерване	5 до 120 минути
Захранване	Захранване със захранващ кабел, използващ само sc1000 контролер (анализатор, Филтърна сонда sc и тръба за източване: 115 V версии или 230 V версии)
Предаване на данни	Предаване на данни с кабел за данни към sc1000 контролер
Консумация	500 VA
Електрическа защита с предпазител	Чрез sc1000 контролер Максимум 2 инструмента за анализ за всеки sc1000 контролер.
Изходи	Реле, токови изходи, магистрален интерфейс чрез sc1000 контролер.
Работна температура	AMTAX sc: -20 до 45 °C (-4 до 113 °F); 95% относителна влажност, без кондензация AMTAX indoor sc: 5 до 40 °C (41 до 104 °F); 95% относителна влажност, без кондензация
Температура на съхранение	-20 до 60 °C (-4 до 140 °F); 95% относителна влажност, без кондензация 4 до 55 °C (39 до 131 °F); 95% относителна влажност, без кондензация (електрод)
Температура на образца	4 до 40 °C (39 до 104 °F)

Спецификации

Температура на налягане	С непрекъснатата подготовка на образец –30 mbar до +50 mbar при съда на преливника
Пробен поток	Диапазон: 1,0 L/h–20,0 L/h
Качество на образца	Ултрафилтриран или съпоставим
Ниво на образца	Нивото на течността в съда с филтрираща сонда трябва да бъде под анализатора
Допустима рН стойност на образца	5 до 9
Допустим диапазон на твърдост	≤ 50 °dH 8,95 mMol/L
Допустим диапазон на хлорид	≤ 1000 mg/L Cl ⁻
Размери (Фигура 1 на страница 7, Фигура 2 на страница 8)	AMTAX sc: (Ш × В × Д) 540 × 720 × 390 mm (21,25 × 28,35 × 15,35 инча) AMTAX indoor sc: (Ш × В × Д) 540 × 720 × 370 mm (21,25 × 28,35 × 14,5 инча)
Дължина на кабела за данни и захранващия кабел	2 m (80 инча) (от ръба на корпуса)
Тегло	AMTAX sc: Прибл. 31 kg, без Филтриращата сонда sc и без химикалите AMTAX indoor sc: Прибл. 29 kg, без Филтриращата сонда sc и без химикалите
Сертификация	CE съответствието. Съгласно стандартите UL и CSA за безопасност от TUV
Надморска височина	2000 m
Степен на замърсяване	2



Фигура 1 Размери на инструмента AMTAX sc



Фигура 2 Размери на инструмента AMTAX indoor sc

2.1 Информация за безопасността

Моля, внимателно прочетете ръководството преди разопаковане, инсталиране и експлоатация на оборудването. Обръщайте внимание на всички твърдения за опасност и предпазливост. Пренебрегването им може да има за резултат сериозни наранявания на оператора или повреда на оборудването.

Уверете се, че защитата, осигурена от това оборудване, не е занижена, не го използвайте и не го монтирайте по начин, различен от определения в това ръководство.

2.1.1 Използване на информация за опасностите

ОПАСНОСТ

Показва наличие на потенциална или непосредствена опасна ситуация, която ако не бъде избегната, ще предизвика смъртоносно или сериозно нараняване.

ПРЕДУПРЕЖДЕНИЕ

Показва наличие на потенциална или непосредствена опасна ситуация, която ако не бъде избегната, може да предизвика смъртоносно или сериозно нараняване.

ВНИМАНИЕ




Указва потенциално опасна ситуация, която може да доведе до леки или средни наранявания.

Важна забележка: Показва ситуация, която ако не бъде избегната, може да предизвика повреда на инструмента. Информация, която изисква специално изтъкване.











Забележка: Информация, която допълва точките в главния текст.

2.1.2 Предпазни надписи

Прочетете всички надписи и маркировки, прикрепени към инструмента. Неспазването им може да доведе до физическо нараняване или повреда на инструмента. Символ, ако е отбелязан върху инструмента, ще бъде включен с твърдение за опасност или предупреждение в ръководството.

	Ако този символ е поставен върху инструмента, той препоръчва справка в ръководството с инструкции за експлоатация и/или информацията, свързана с безопасността.
	Електрическо оборудване, отбелязано с този символ, не трябва да бъде изхвърляно в европейските публични системи за отпадъци след 12 август 2005. В съответствие с европейските местни и национални разпоредби (EU директива 2002/96/EC), европейските потребители на електро оборудване трябва да връщат старо или амортизирано оборудване на производителя за изхвърляне, без да се таксува потребителят. Забележка: За връщане за рециклиране, моля свържете се с производителя на оборудването или с доставчика за указания как да върнете за правилно изхвърляне амортизирано оборудване, доставените от производителя електро аксесоари и всички допълнителни артикули.
	Когато този символ е поставен върху кабината на инструмента или бариерата пред него, това означава, че съществува опасност от електрически удар и/или поражения от електрически ток.

Общи сведения

	Този символ, поставен върху продукта, показва необходимостта от използване на предпазни средства за очите.
	Този символ, поставен върху продукта, указва местонахождението на защитното заземяване (зануляване).
	Този символ, поставен върху продукта, указва местонахождението на защитното заземяване (зануляване).
	Когато този символ е поставен върху продукта, посочва, че маркираният елемент може да бъде горещ и трябва да бъде докосван с внимание.
	Когато този символ е отбелязан върху продукта, показва, че има риск от химическа опасност и посочва, че само лица, квалифицирани и обучени за работа с химикали трябва да манипулират с химикалите или да извършват поддръжка върху системите за подаване на химикали, свързани с оборудването.
	Този символ, когато е отбелязан върху продукта, посочва наличието на устройства, чувствителни към Електростатичен разряд (ESD) и посочва, че трябва да се внимава за предотвратяване на повреди в оборудването.
 <small>18-32 kg (39.7-70.5 lbs)</small> 	При пренасяне или транспортиране на уреда/компоненти на уреда и когато общата маса надвишава 18 kg, се уверете, че се използва подходящо оборудване за повдигане и/или че уредът/компонентите на уреда се пренасят от 2 души.
 	Опасност! НЕ докосвайте устройството!

2.1.3 Сменете инструменталните надписи

Поставени са няколко надписи за безопасност (3 в аналитичната секция) върху инструмента. Ако е необходимо, поставете надписа с необходимия език върху съществуващите етикети за безопасност.

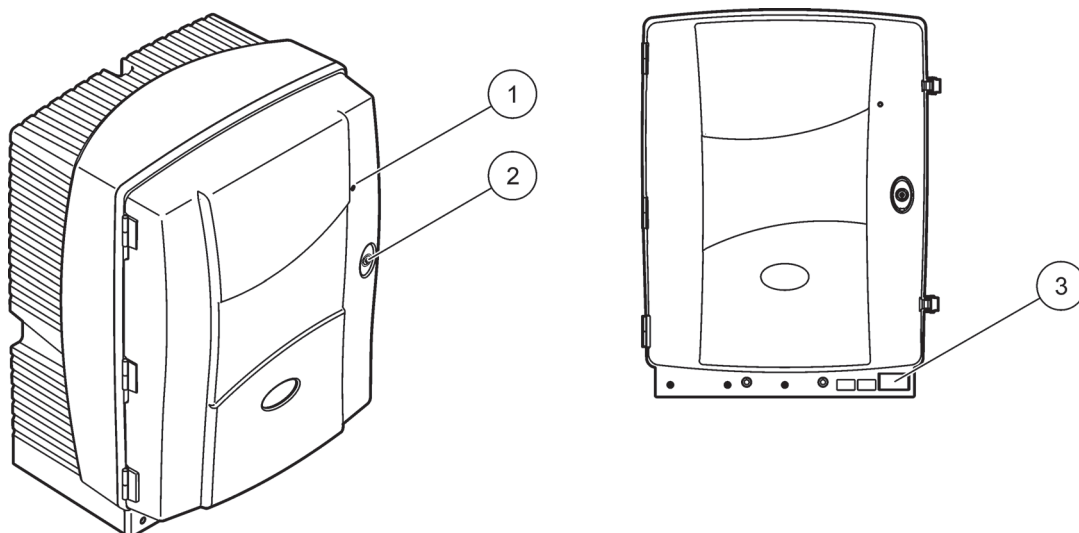
2.2 Обзор на продукта

AMTAX sc (Фигура 3, Фигура 4) измерва амониевите йони, налични в обработените водни разтвори (отпадъчна вода, технологична вода и повърхностна вода). Измерената стойност е изведена в mg/L NH₄-N върху контролера. AMTAX sc трябва да бъде използван в комбинация с контролер sc1000. Контролерът sc1000 се използва за конфигуриране, хранване и извеждане на измерените стойности.

Конверсионна формула NH₄-N : NH₄⁺ = 1 : 1,288

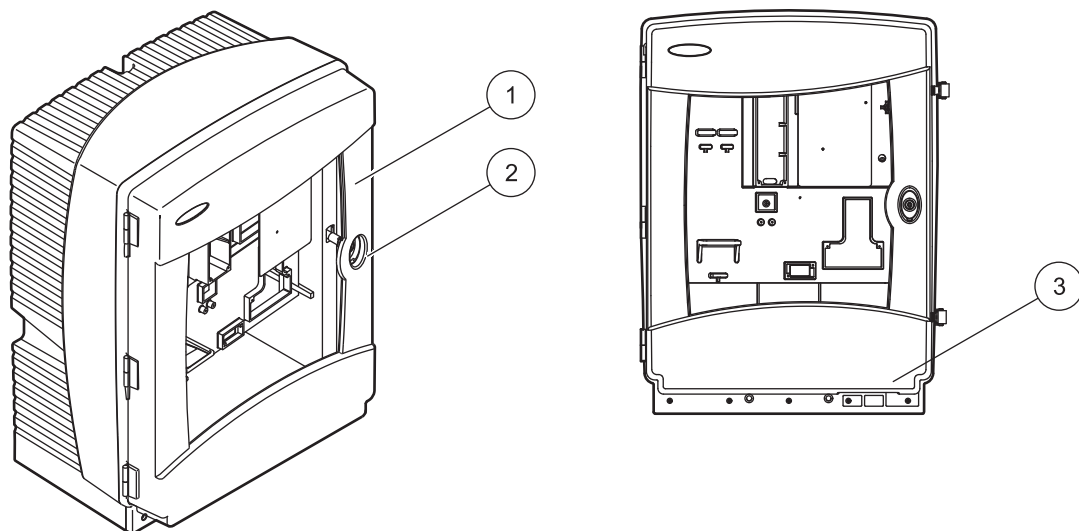
AMTAX sc може да работи чрез модели с един или два канала. Работа с Филтърна сонда sc може да се извършва само с един канал. sc Анализаторът може да бъде конвертиран от работа с един канал към работа с два канала. Свържете се с производителя за повече информация.

Работата с два канала е възможна само с непрекъснатата подготовка на образци, напр. FILTRAX или Ultrafiltration. Подготовката на образец и филтрация трябва да бъде предвидена след монтиране на инструмента за анализ.



Фигура 3 Корпус на AMTAX sc

1 Светодиод за режим на работа Направете справка в Таблица 9 на страница 63 за повече информация.	2 Кука на вратата	3 Указателна табелка с номер на модела, серийния номер, информация за напрежение и честота и консумация
---	--------------------------	---



Фигура 4 Корпус на AMTAX indoor sc

1 Светодиод за режим на работа Направете справка в Таблица 9 на страница 63 за повече информация.	2 Кука на вратата	3 Указателна табелка с номер на модела, серийния номер, информация за напрежение и честота и консумация
---	--------------------------	---

ОПАСНОСТ

Работите, описани в този раздел на ръководството трябва да се извършват само от квалифициран персонал.

ВНИМАНИЕ

Корпусът може да е наклонен напред, ако не е фиксиран на мястото си. Отваряйте корпуса само, ако е правилно монтиран.

ОПАСНОСТ

Потенциална опасност при контакт с химични/биологични материали. Боравенето с химически проби, стандарти и реактиви може да бъде опасно. Запознайте се с необходимите процедури за безопасност и с правилното боравене с химикалите, преди да започнете работа, прочетете и спазвайте указанията на всички релевантни информационни листове за безопасност.

Нормалната работа с този уред може да включва използването на химикали или проби, които са биологично вредни.

- *Преди употреба на разтворите се запознайте с всички предупреждения върху техните оригинални опаковки и в информационните листове за безопасност.*
- *Изхвърляйте всички използвани разтвори в съответствие с местните и националните разпоредби и закони.*
- *Изберете типа на защитното оборудване, което е подходящо за концентрацията и количеството на използвания опасен материал.*

3.1 Основен преглед на монтажа

1. Разопакувайте инструмента ([раздел 3.2 на страница 14](#)).
2. Разопакувайте инструмента ([раздел 3.3 на страница 14](#)).
3. Монтирайте всички транспортни фиксатори ([раздел 3.4.2 на страница 18](#)).
4. Монтирайте събиращата вана и датчик за влажност ([раздел 3.4.3 на страница 21](#) и [раздел 3.4.4 на страница 22](#)).
5. Определете подходящата опция за монтиране ([раздел 3.4.5 на страница 23](#)).
6. Монтирайте Филтърната сонда sc или Filtrax, ако е необходимо. За повече информация направете справка в съответното ръководство.
7. Свържете Филтърната сонда sc или Filtrax към AMTAX sc, ако е необходимо. Направете справка за [раздел 3.5.3 на страница 26](#) Филтрова сонда sc. За повече информация направете справка в ръководството на Filtrax.

8. Свържете съединението за нагряването на дренажна тръба, ако е необходимо.
9. Направете всички съединения на водопроводните тръби ([Приложение А Опции на водопроводните тръби и свързване на страница 85](#)).
10. Монтирайте реагентите и подгответе Електрода и Електролита ([раздел 3.6 на страница 30](#) и [раздел 3.7.1 на страница 33](#)).
11. Свържете AMTAX sc към контролер sc1000, за да подадете захранване към системата ([раздел 3.8 на страница 35](#)).
12. Свържете мрежата за данни ([раздел 3.9 на страница 36](#)).

3.2 Разопакувайте инструмента

ВНИМАНИЕ

Обърнете внимание на теглото (приблизително 31 kg) на инструмента. Не се опитвайте да носите инструмента без помощ. Използвайте само подходящи повдигателни съоръжения за транспорт.

Отворете транспортния контейнер, докато той е на неговия край и след това плъзнете анализатора извън кашона. Доставените елементи може да варират в зависимост от доставката. Стандартните доставени елементи за минимална конфигурация включват:

- AMTAX sc и ръководство за употреба
- Събираща вана
- Първоначален набор на реагент и почистващи разтвори
2 стандартни разтвора и електролит/мембранни капачки
- Крепежна скоба и ъглова скоба
- Аксесоари за тръбопровода и вариант за непрекъснат поток
- Комплект за свързване

3.3 Механично монтиране

Изберете подходящо място за монтиране на инструмента. Планирайте механичното монтиране преди позициониране на подпорите или да разпробиете отворите. Направете справка в [Фигура 1 на страница 7](#), [Фигура 2 на страница 8](#) за размерите на инструмента.

Уверете се, че закрепването има достатъчно товароносимост (приблизително 160 kg). Стойките за стените трябва да бъдат подбрани и одобрени, за да осигурят товароносимостта на стената.

Планирайте окабеляването и прекарването на тръби, за да избегнете остри ъгли и опасност от изключване.

Когато свържете два анализатора (напр. за измерване на два параметра с FILTRAX или Ultrafiltration), планирайте къде да бъдат монтирани инструментите и съгласувайте дължината на нагрятата дренажна тръба (2 m).

3.3.1 Монтирайте инструмента

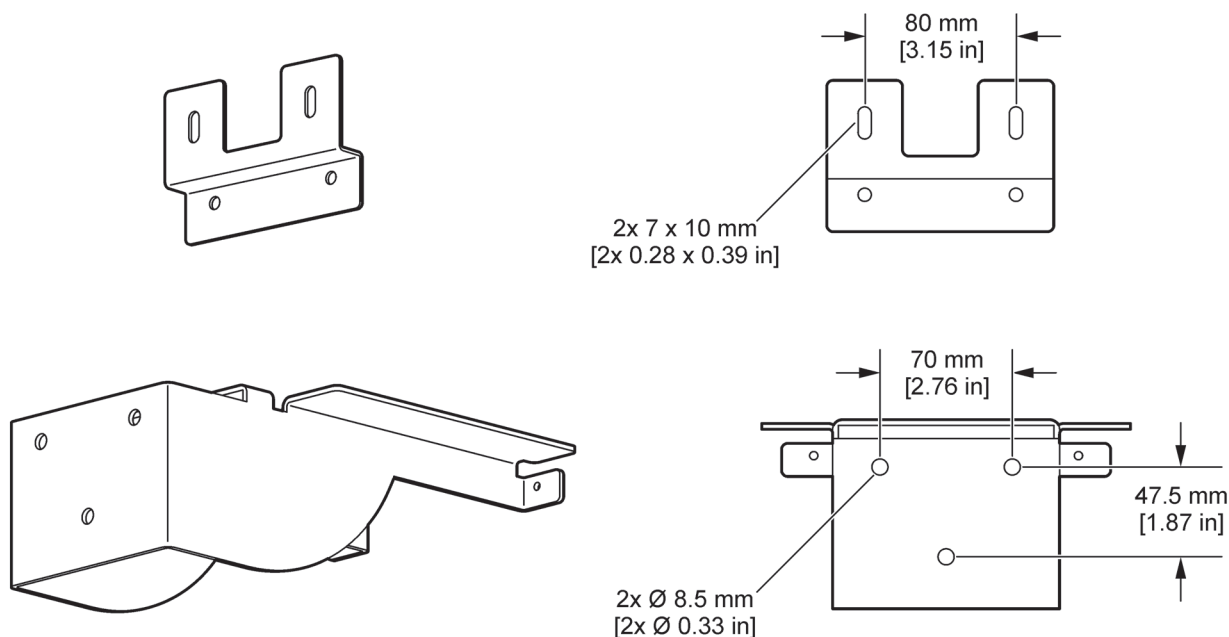
AMTAX sc може да бъде монтиран по три различни начина:

- Стенен монтаж ([раздел 3.3.1.1](#)).
- Монтаж на релса; вижте в спецификацията, предоставена с крепежните елементи за монтиране на релса.
- Монтаж на стенд; вижте в спецификацията, предоставена с крепежните елементи за монтиране на релса.

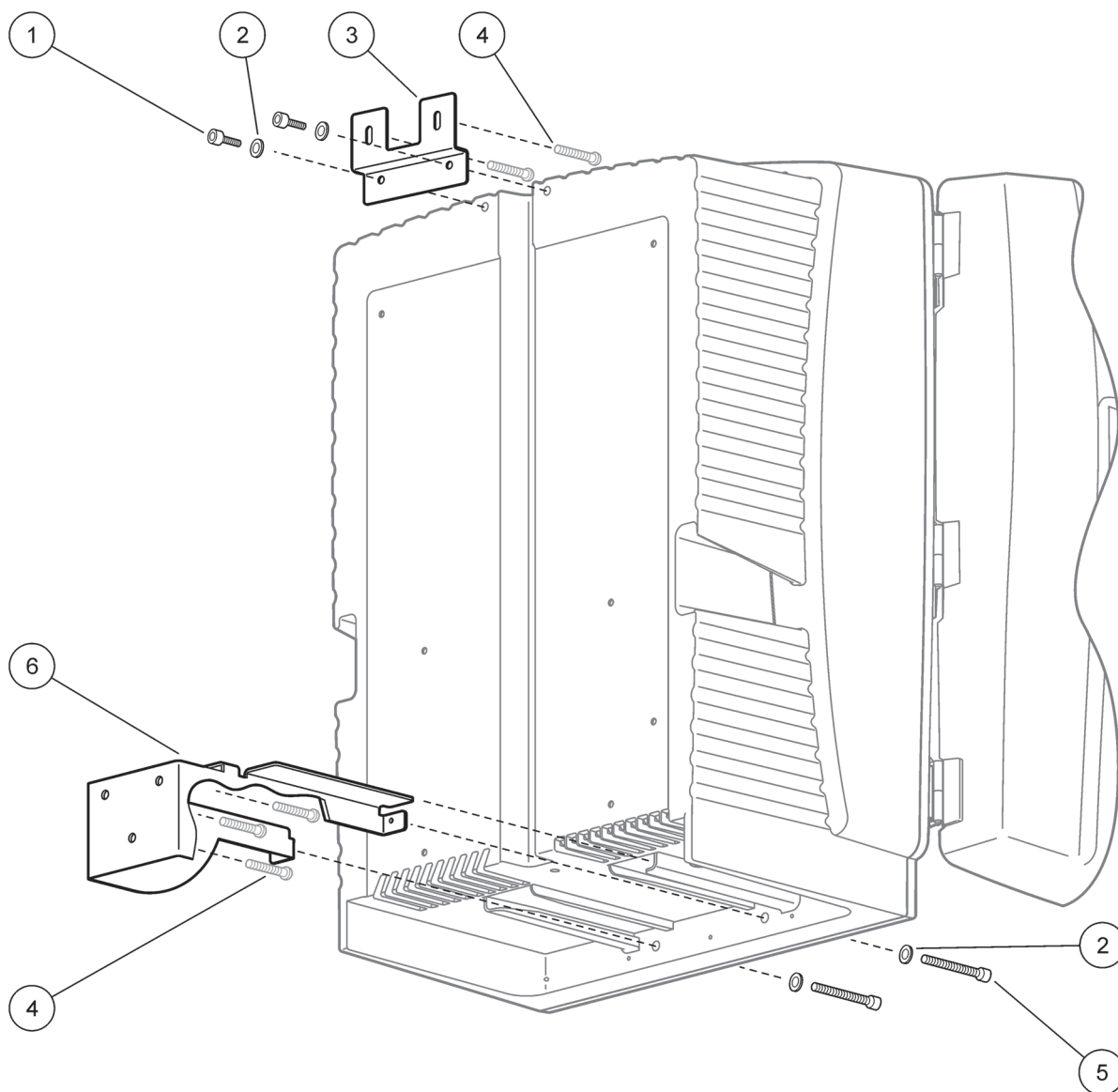
3.3.1.1 Стенен монтаж

Вижте [Фигура 5](#), [Фигура 6](#) и следвайте инструкциите за монтиране на анализатора към стена.

1. Центрирайте и монтирайте крепежната скоба към стената.
2. Поставете ъгловата скоба към инструмента посредством предоставените винтове.
3. Приплъзнете долната част на корпуса върху крепежната скоба.
4. Поставете корпуса на крепежната скоба.
5. Поставете ъгловата скоба на корпуса към стената.



Фигура 5 Размери на скобата за стенно монтиране.



Фигура 6 Стенен монтаж на анализатора

1	Винт с шестогранна глава, М5 х 8 (2х)	4	Винт, предоставен на клиента
2	Шайба, М5 (4х)	5	Винт с шестогранна глава, М5 х 40 (2х)
3	Ъглова скоба	6	Крепешна скоба

3.4 Първоначална настройка на инструмента

3.4.1 Отворете вратичката на корпуса

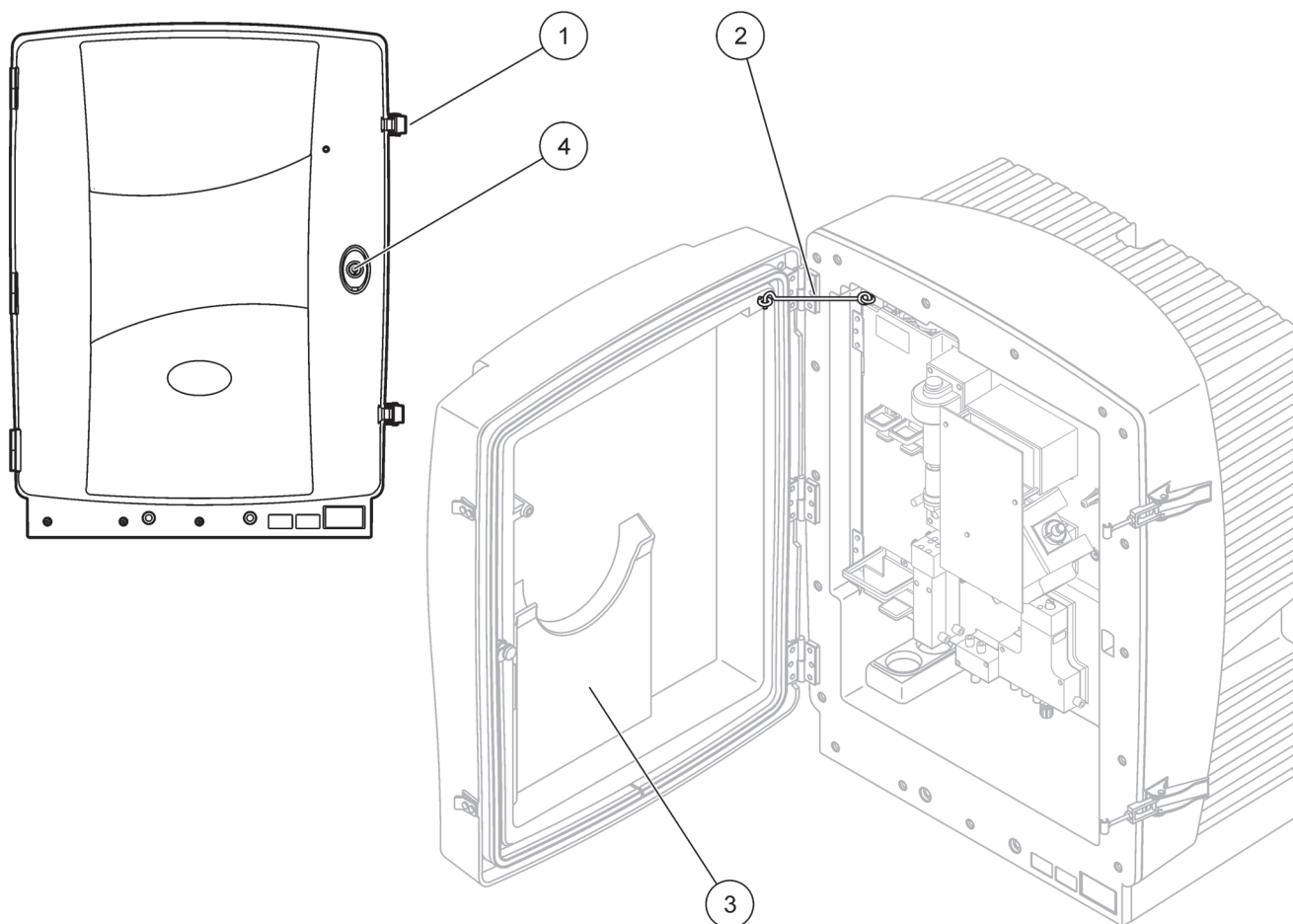
ОПАСНОСТ

За да намалите риска от токов удар, уверете се, че не може да навлезе вода в корпуса или да влезе в контакт с платките.

ВНИМАНИЕ

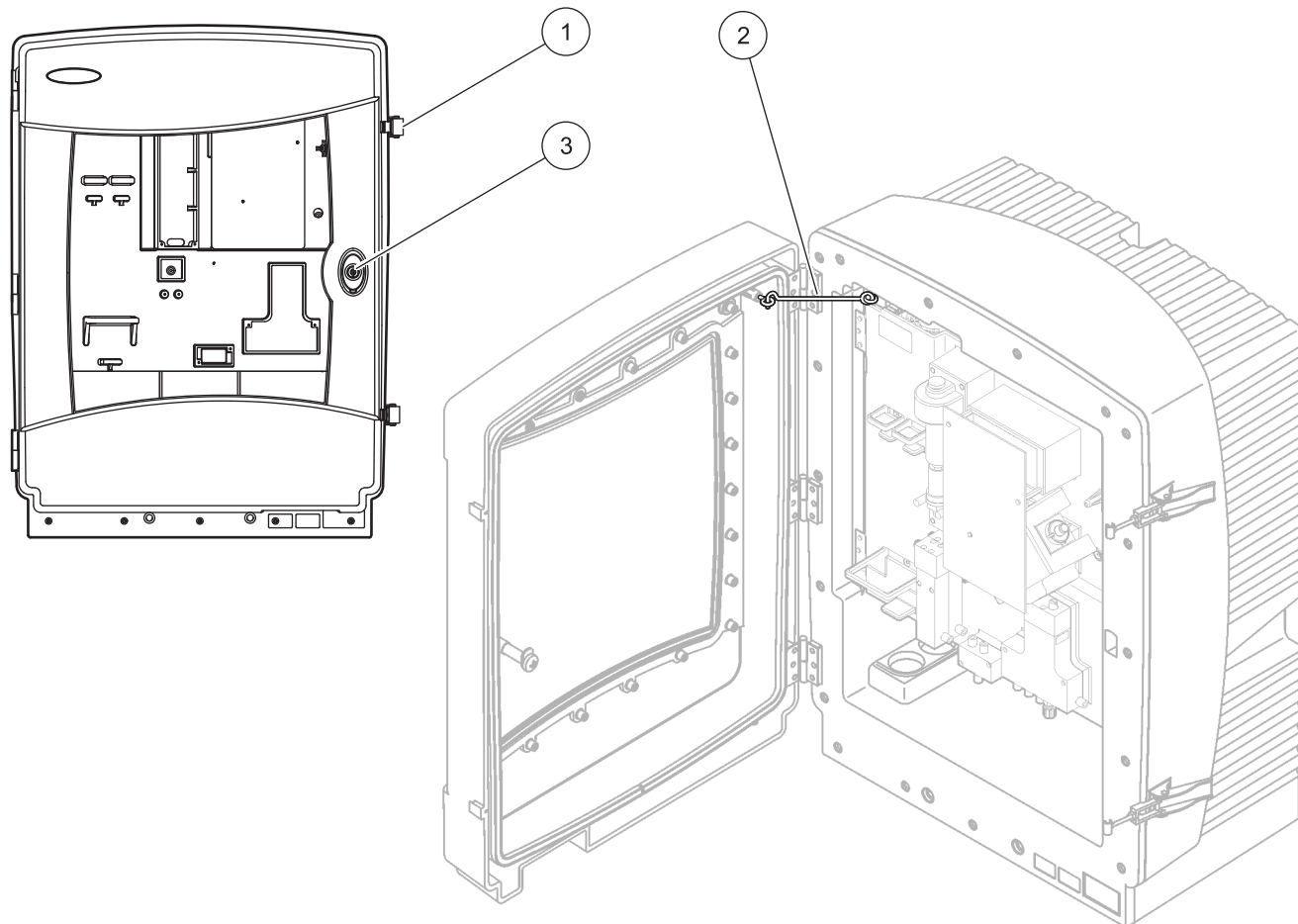
Корпусът може да е наклонен напред, ако не е фиксиран на мястото си. Отваряйте корпуса само, ако е правилно монтиран.

1. Отключете инструмента (елемент 4, [Фигура 7](#), елемент 3, [Фигура 8](#)).
2. Отворете страничните ключалки и освободете стягите на вратата.
3. Отворете вратата и подсигурете вратата посредством куката или напълно отстранете вратата.



Фигура 7 Отворете вратичката на корпуса AMTAX sc

1	Ключалки	3	Джоб за ръководството на потребителя
2	Кука на вратата	4	Заклучете с ключ



Фигура 8 Отворете вратичката на корпуса AMTAX indoor sc

1	Ключалки	3	Заклучете с ключ
2	Кука на вратата		

3.4.2 Демонтирайте всички транспортни фиксатори

Преди да стартирате системата, транспортните фиксатори трябва да бъдат отстранени от sc анализатора.

ВНИМАНИЕ

Корпусът може да е наклонен напред, ако не е фиксиран на мястото си. Отваряйте корпуса само, ако е правилно монтиран.

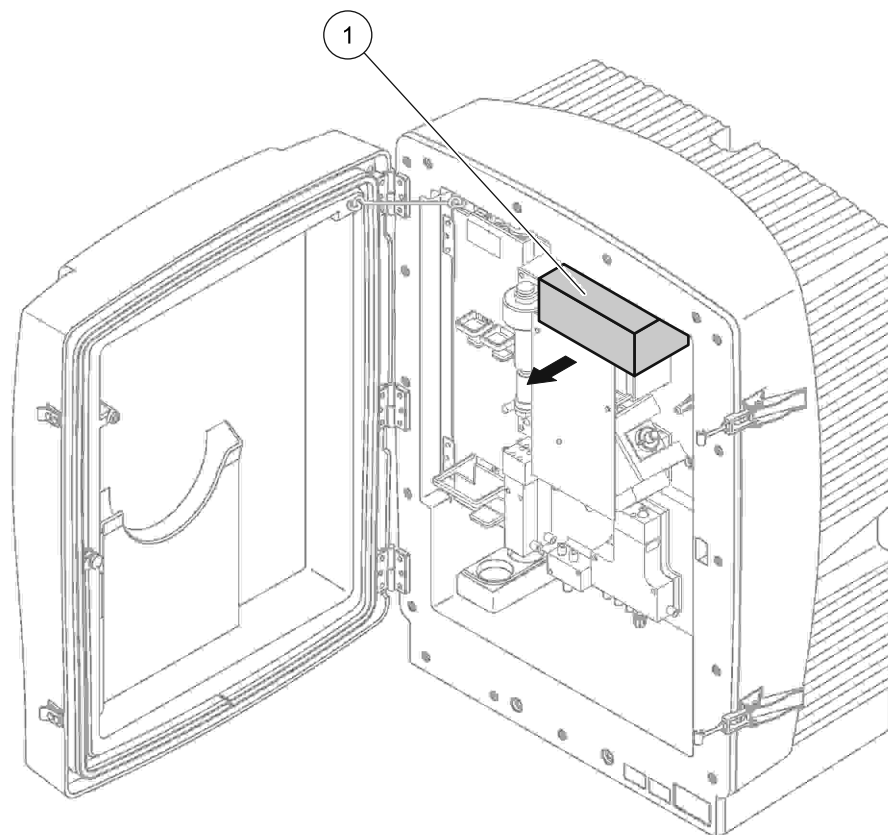
Важна забележка: Изолацията на електрода за измервателното устройство НЕ е транспортен фиксатор. НЕ демонтирайте капака на измерващото устройство.

1. Отворете вратата на корпуса и подсигурете вратата посредством куката.
2. Демонтирайте транспортния фиксатор на анализаторния панел (Фигура 9).

Забележка: Ако инструментът работи с Филтърна сонда sc, е оборудван с вътрешен компресор.

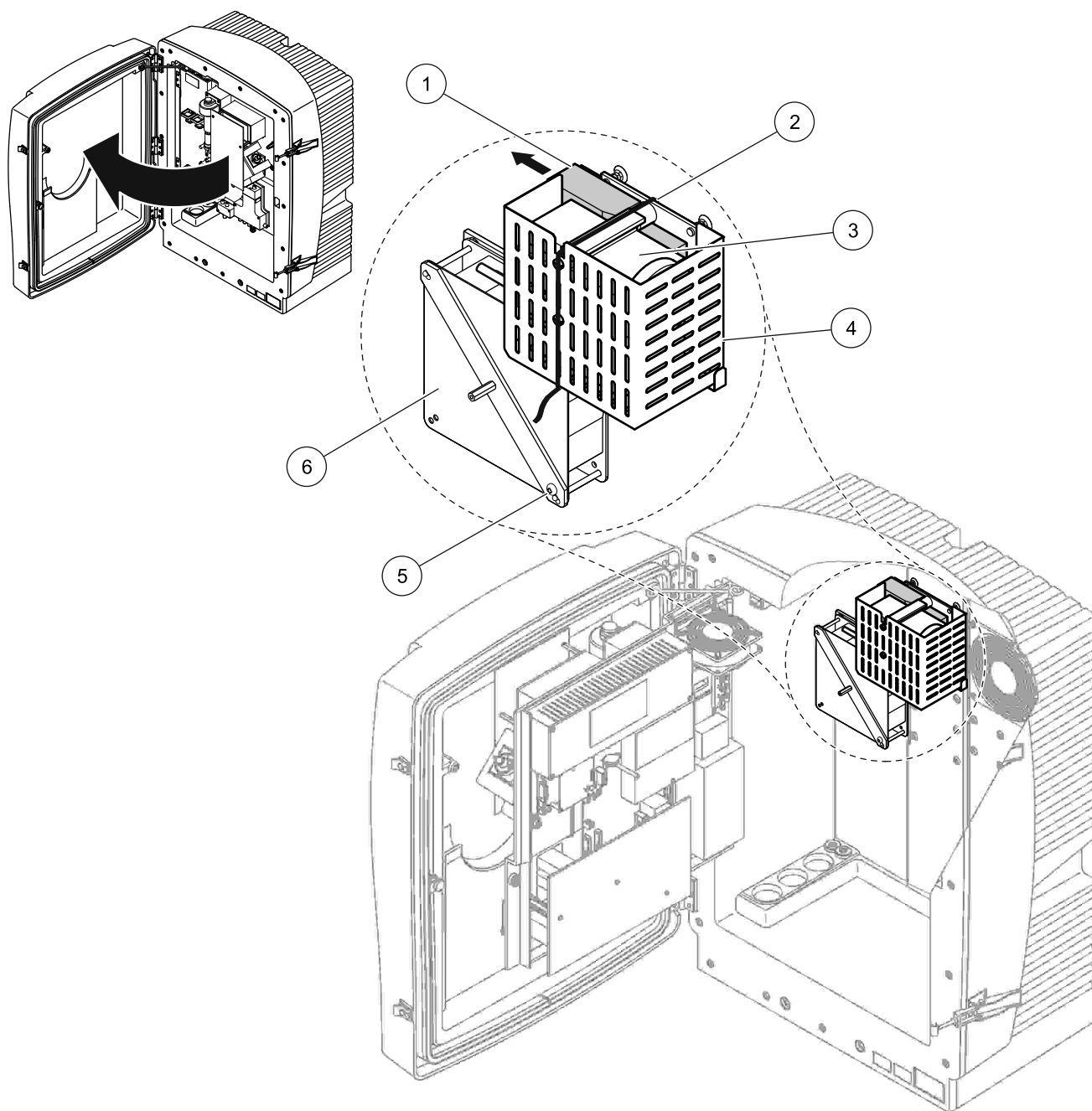
3. Отстранете кабелната обвивка и издърпайте транспортния фиксатор на компресора наляво (Фигура 10 на страница 20).

Забележка: Запазете транспортните фиксатори за транспортиране и съхранение.



Фигура 9 Демонтирайте транспортните фиксатори на анализаторния панел.

1 Транспортен фиксатор



Фигура 10 Отстраняване на транспортния фиксатор на компресора¹

1	Транспортен фиксатор на компресора	4	Защитно покритие за компресора
2	Кабелна обувка	5	Стопорен винт на вентилатора
3	Компресор	6	Вентилатор

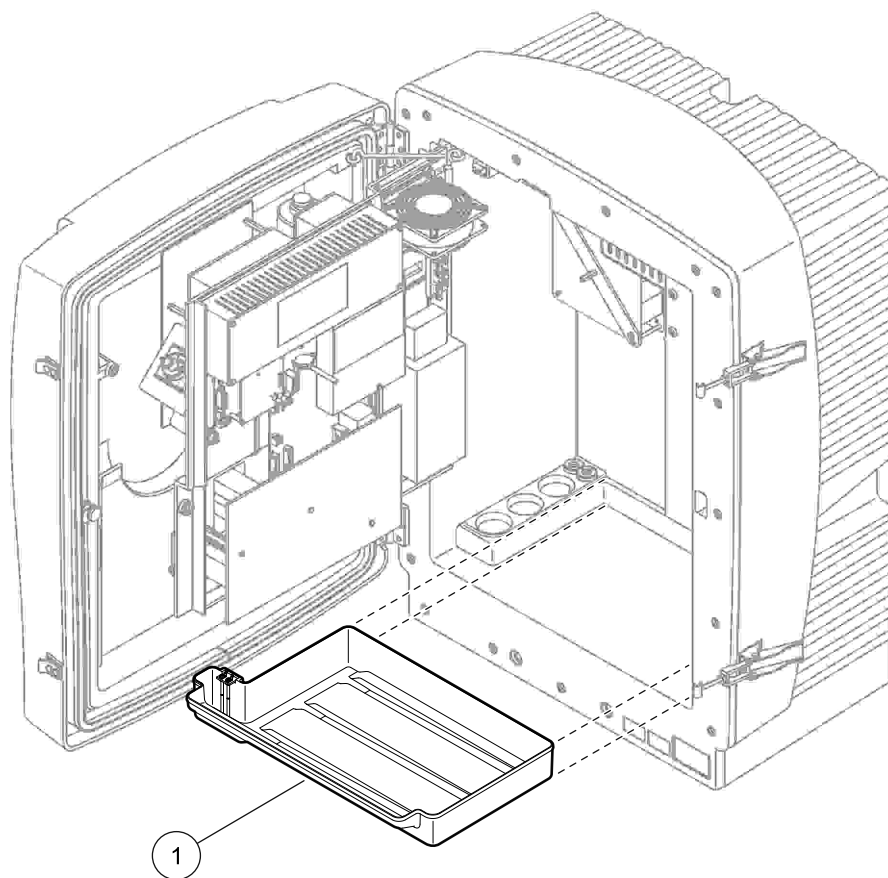
¹ Компресорът, транспортния фиксатор на компресора и кабелната обувка се поставят на sc анализатори, когато те работят чрез Филтърна сонда sc.

3.4.3 Монтиране на събиращата вана

ВНИМАНИЕ

Корпусът може да е наклонен напред, ако не е фиксиран на мястото си. Отваряйте корпуса само, ако е правилно монтиран.

1. Отворете вратата на корпуса и подсигурете вратата посредством куката.
2. Плъзнете събиращата вана в долната част на корпуса (Фигура 11).



Фигура 11 Монтиране на събиращата вана

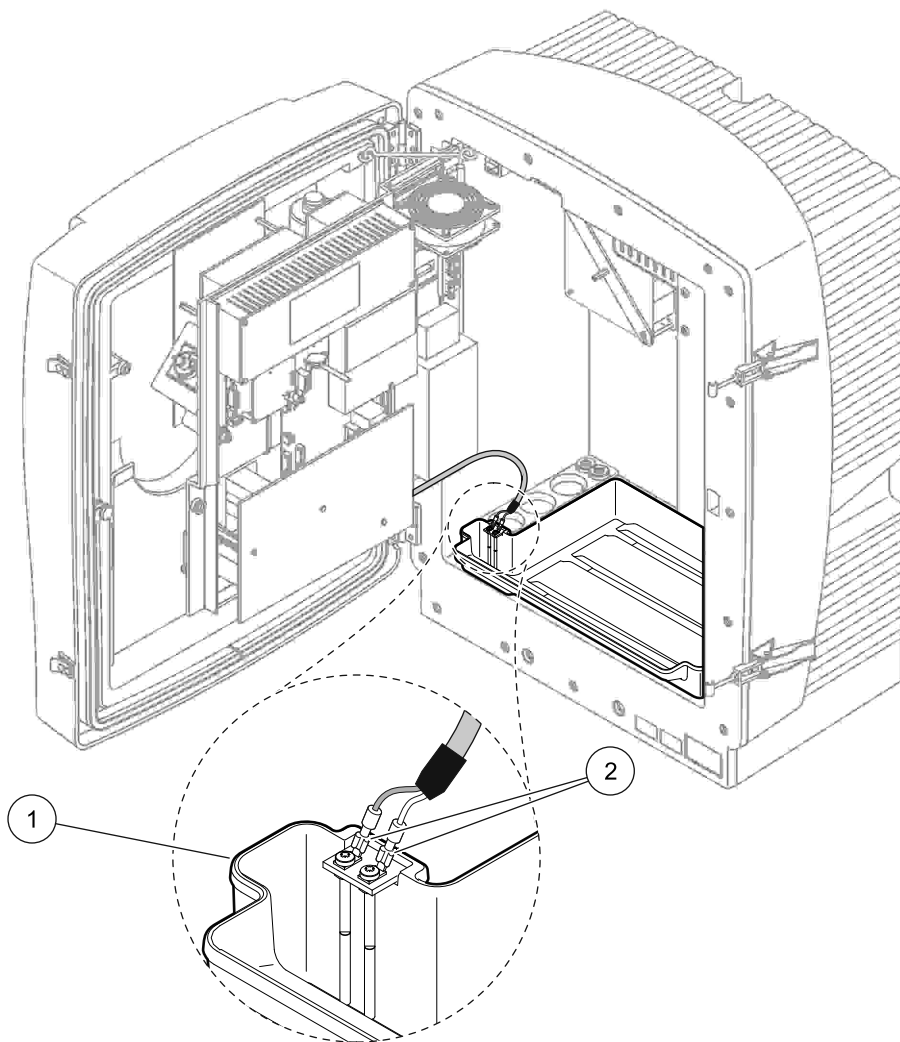
1 Събираща вана

3.4.4 Свържете сензора за влажност

ВНИМАНИЕ

Корпусът може да е наклонен напред, ако не е фиксиран на мястото си. Отваряйте корпуса само, ако е правилно монтиран.

1. Изключете захранването от инструмента.
2. Отворете вратата на корпуса и подсигурете вратата посредством куката.
3. Свържете проводниците на сензора за влажност към крайните винтове на събиращата вана (Фигура 12).



Фигура 12 Свържете сензора за влажност

1 Събираща вана

2 Връзки на сензор за влажност

3.4.5 Определете подходящата опция за монтиране

Преди свързване на тръбите или кабелите, определете номера на опцията, която съответства на системната конфигурация. Виж Таблица 1. В зависимост от номера на опцията, определете уплътнителната заглушка, която ще бъде използвана за уплътняване на отворите на корпуса, вижте Таблица 2.

Когато номера на опцията е определен, вижте Приложение А Опции на водопроводните тръби и свързване на страница 85 за информацията относно монтирането.

Таблица 1 Опции на системната конфигурация

Местоположение	Филтрация	Дренаж	Брой на анализаторите	Линия за вземане на проби (Канал 1, Канал 2)	Брой на параметрите ¹	Опция	
						#	За повече информация направете справка в следващия раздел.
ОТВЪН	Филтърна сонда sc	Всяка	1	1	1	1	A.5 на страница 88
	Филтърна сонда sc	Нагрята	1	1	1	2	A.6 на страница 90
	FILTRAX	Нагрята	1	1	1	3	A.7 на страница 92
	FILTRAX	2 нагрят	2	1	2	4	A.8 на страница 94
	2 FILTRAX	Нагрята	1	2	1	5	A.9 на страница 97
	2 FILTRAX	2 нагрят	2	2	2	6	A.10 на страница 99
ОТВЪТРЕ	Филтърна сонда sc	Ненагрята	1	1	1	7	A.11 на страница 102
	FILTRAX	Ненагрята	1	1	1	8 a	A.12 на страница 104
			2	1	2	8 b	A.13 на страница 106
	2 FILTRAX	Ненагрята	1	2	1	9 a	A.14 на страница 108
			2	2	2	9 b	A.15 на страница 110
	Непрекъснато захранване с проби	Ненагрята	1	1	1	10 a	A.16 на страница 113
			2	2	2	10 b	A.17 на страница 115
	2 непрекъснато захранване с проби	Ненагрята	1	2	1	11 a	A.18 на страница 117
			2	2	2	11 b	A.19 на страница 119

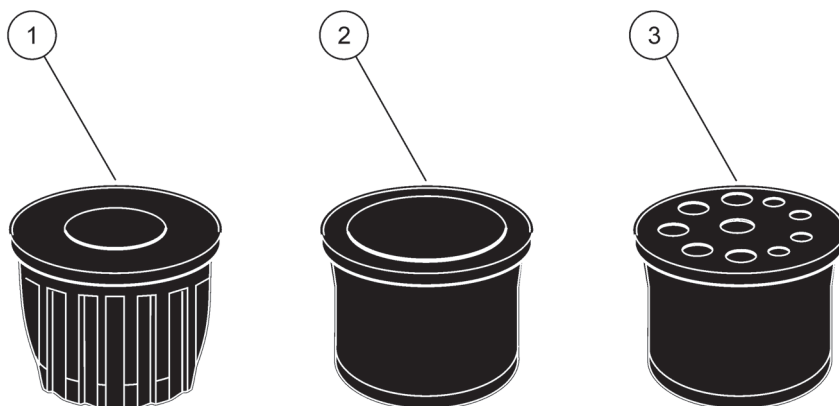
¹ За 2-параметровите опции, направете справка в Свържете 2-параметровата опция на страница 86.

Таблица 2 Типове уплътнителни заглушки

Опция	Инструмент за анализ 1			Инструмент за анализ 2		
	Отвор 1	Отвор 2	Отвор 3	Отвор 1	Отвор 2	Отвор 3
1	Заглушка 2	Заглушка 3	Заглушка 3	—	—	—
2	Заглушка 2	Заглушка 1	Заглушка 3	—	—	—
3	Заглушка 1	Заглушка 1	Заглушка 3	—	—	—
4	Заглушка 1	Заглушка 1	Заглушка 3	Заглушка 1	Заглушка 1	Заглушка 3
5	Заглушка 1	Заглушка 1	Заглушка 1	—	—	—
6	Заглушка 1	Заглушка 1	Заглушка 1	Заглушка 1	Заглушка 1	Заглушка 3

Таблица 2 Типове уплътнителни заглушки (iðïäüëæààà)

Опция	Инструмент за анализ 1			Инструмент за анализ 2		
	Отвор 1	Отвор 2	Отвор 3	Отвор 1	Отвор 2	Отвор 3
7	Заглушка 2	Заглушка 3	Заглушка 3	—	—	—
8	Заглушка 1	Заглушка 3	Заглушка 3	Заглушка 3	Заглушка 3	Заглушка 3
9	Заглушка 1	Заглушка 1	Заглушка 3	Заглушка 3	Заглушка 3	Заглушка 3
10	Заглушка 3	Заглушка 3	Заглушка 3	Заглушка 3	Заглушка 3	Заглушка 3
11	Заглушка 3	Заглушка 3	Заглушка 3	Заглушка 3	Заглушка 3	Заглушка 3



Фигура 13 Типове уплътнителни заглушки

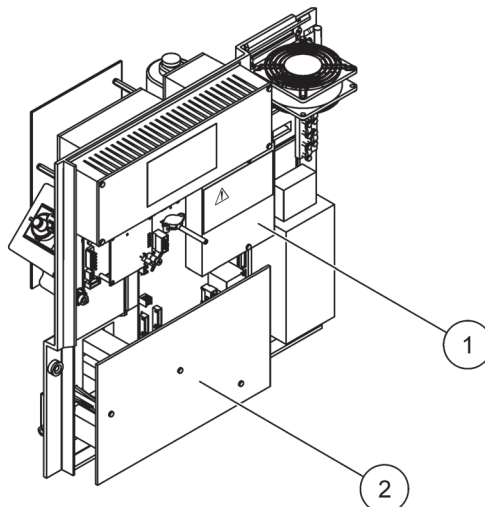
1	Типове уплътнителна заглушка 1
2	Типове уплътнителна заглушка 2
3	Типове уплътнителна заглушка 3

3.5 Електрически монтаж

ОПАСНОСТ

Съществуват свързани проводници с високо напрежение под защитния капак. Защитния капак трябва да остане на мястото си, освен ако квалифициран техник за монтиране монтира проводниците за Филтърната сонда sc или нагрятата дренажна тръба.

Вижте [Фигура 14](#) за отстраняване на защитния капак.



Фигура 14 Свалете защитните капаци

1	Защитен капак за AC захранване (Изглед отзад)
2	Защитен капак за захранване PCB

3.5.1 Разглеждане на електростатичния разряд (ESD)

Важна забележка: За намаляване на опасностите и рисковете от ESD процедурите по поддръжката, които не изискват захранване на анализатора, трябва да се извършват при изключено захранване.

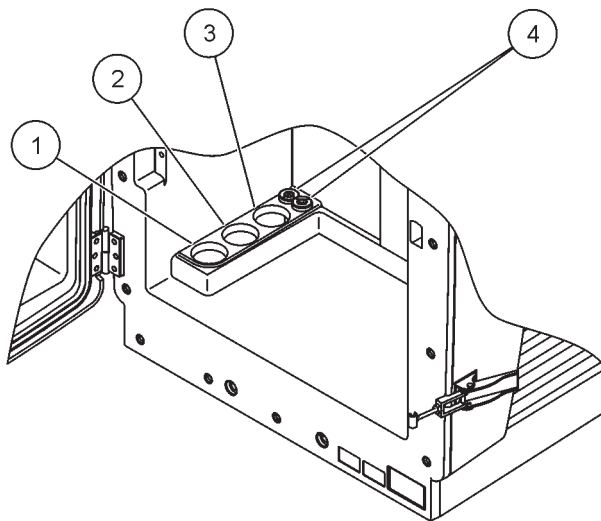
Чувствителните вътрешни електронни компоненти могат да се повредят от статичното електричество, което да доведе до влошаването на характеристиките на инструмента или до евентуална повреда.

Производителят препоръчва изпълнението на следните стъпки за предотвратяване на повреда от ESD на инструмента:

- Преди да докоснете който и да е електронен компонент на инструмента (например печатните платки и компонентите върху тях) отстранете статичното електричество. Можете да го осъществите чрез докосване на заземена метална повърхност, като корпус на инструмент или тръба или метален тръбопровод.
- За да намалите статичното натрупване, избягвайте прекалените движения. Транспортирайте компонентите, чувствителни към статично електричество, в антистатични контейнери или опаковки.
- За да отстраните статичното електричество и да го поддържате без заряд, носете лента на ръката си, свързана към земя.
- Дръжте всички компоненти, чувствителни към статичното електричество, в зона, защитена от статични заряди. Ако е възможно, използвайте антистатични подови постелки и постелки на работната площ.

3.5.2 Изходи на корпуса

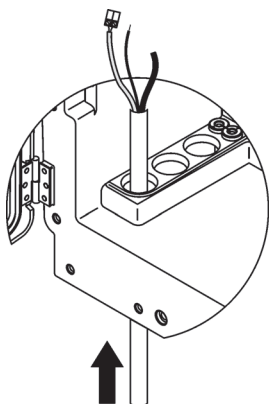
Има четири основни отвора на корпуса за поставяне на тръби и кабели (Фигура 15).



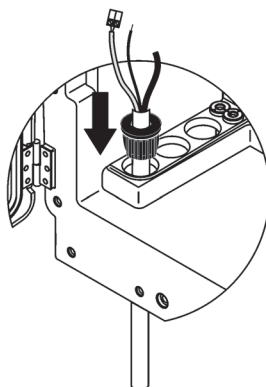
Фигура 15 Изходи на корпуса

1 Захранване с проби или вижте Таблица 1 на страница 23 за опциите на тръбопровода.	2 Направете справка в Таблица 1 на страница 23 за опциите на тръбопровода.	3 Направете справка в Таблица 1 на страница 23 за опциите на тръбопровода.	4 Захранващ и даннов кабел
--	---	---	-----------------------------------

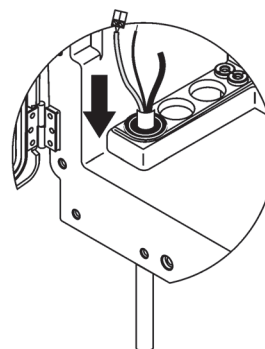
3.5.3 Поставете тръбата и/или кабелите



1 Преведете тръбата или кабелите през отворите на корпуса (Фигура 15).



2 Натиснете заглушката върху тръбата или върху кабела.



3 Избутайте надолу заглушката с тръбата или кабелите. Уплътнете неизползваните отвори с Уплътнителна заглушка #3.

3.5.4 Свържете Филтърната сонда към анализатора

ВНИМАНИЕ

Корпусът може да е наклонен напред, ако не е фиксиран на мястото си. Отваряйте корпуса само, ако е правилно монтиран.

ОПАСНОСТ

Разкачете захранването от sc анализатора при sc1000 преди да сваляте защитните капази в анализатора.

Важна забележка: Уверете се, че за употребата филтърна сонда, нивото на водата, в която филтърната сонда е потопена, е под нивото на анализатора.

1. Отворете вратата на корпуса и подсигурете вратата посредством куката.
2. Отворете панела на анализатора.
3. Демонтирайте двата винта от защитния капак и отстранете капака (елемент 1, [Фигура 14 на страница 25](#)).
4. Свържете проводника за заземяване (зелен/жълт) (елемент 9, [Фигура 16 на страница 29](#)) от Филтърната сонда sc към извода за заземяване (елемент 5, [Фигура 16 на страница 29](#)).
5. Свържете конектора на захранването към подходящ извод (елементи 4 и 11, [Фигура 16 на страница 29](#)).
6. Демонтирайте трите винта, фиксиращи долния капак на панела. (елемент 2, [Фигура 14 на страница 25](#)). Отстранете панела.
7. Свържете конектора за данни (елемент 10, [Фигура 16 на страница 29](#)) към основната печатна платка (елемент 12, [Фигура 16 на страница 29](#)).
8. Монтирайте всички капази и панели.
9. Свържете бялата въздушна тръба (елемент 8, [Фигура 16 на страница 29](#)) от Филтърната сонда sc към съединението на въздушната тръба на анализатора ([Фигура 16 на страница 29](#)).
10. За свързване на тръбите за проби и дренажната линия, направете справка в [A.4 на страница 88](#).

3.5.5 Свържете опционалната нагрята дренажна тръба

ВНИМАНИЕ

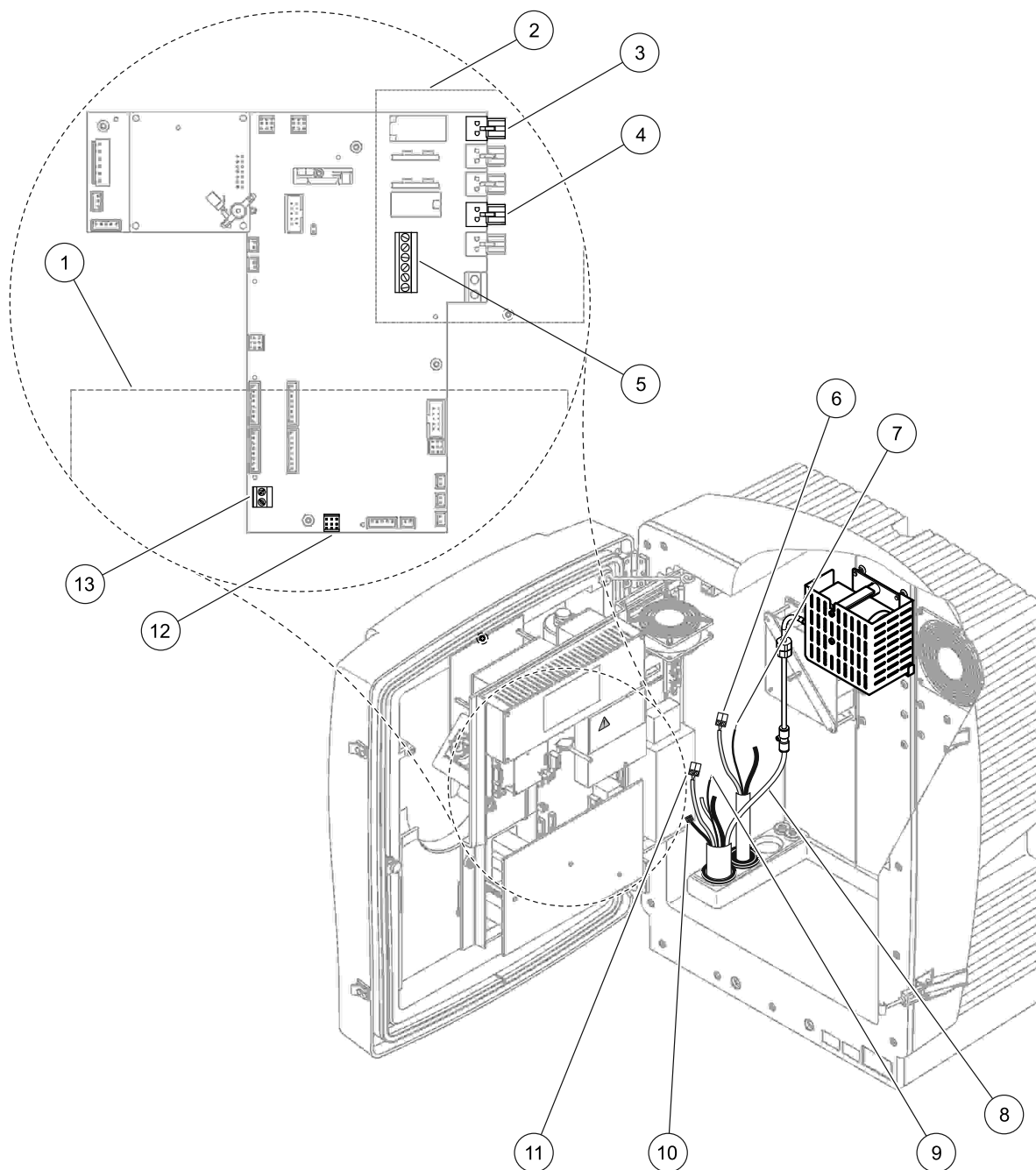
Корпусът може да е наклонен напред, ако не е фиксиран на мястото си. Отваряйте корпуса само, ако е правилно монтиран.

ОПАСНОСТ

Разкачете захранването от sc анализатора при sc1000 преди да сваляте защитните капаци в анализатора.

Вижте [Фигура 16](#) и следвайте процедурата за свързване на нагрятата дренажна тръба.

1. Отворете вратата на корпуса и подсигурете, ако е необходимо.
2. Отворете панела на анализатора.
3. Свалете защитния капак ([Фигура 14 на страница 25](#)).
4. Свържете проводника за заземяване (зелен/жълт) към извода за заземяване на шината.
5. Свържете кабелите за нагрятата дренажна тръба (елемент 6, [Фигура 16](#)) към клемната кутия (елемент 3, [Фигура 16](#)).
6. Свържете дренажната тръба както е описано в съответната Конфигурация на опциите, направете стравка в [раздел A.5 на страница 88](#) за повече информация.
7. Поставете тръбата за източване в съответния дренаж или контейнер.
8. Монтирайте всички капаци и панели.



Фигура 16 Свържете Филтърната сонда sc и опционалната нагрята дренажна тръба

1 Долен капак на панела	8 Въздушна тръба на Филтърна сонда sc (бяла)
2 Защитен капак	9 Заземителен проводник на Филтърна сонда sc
3 Конектор на захранването на нагрята дренажна тръба (опция)	10 Конектор на кабела за данни на Филтърна сонда sc
4 Конектор на захранването на Филтърна сонда sc	11 Конектор на захранващия кабел на Филтърна сонда sc
5 Терминална шина за заземителния проводник	12 Конектор за данните на Филтърна сонда sc
6 Конектор на захранващия кабел на нагрята дренажна тръба	13 Вход за дистанционно управление (15–30 V DC) (Вижте раздел В.3 на страница 124)
7 Заземителен проводник на нагрята дренажна тръба	

3.6 Монтиране на реагентите

ОПАСНОСТ

Потенциална опасност при контакт с химични/биологични материали. Боравенето с химически проби, стандарти и реактиви може да бъде опасно. Запознайте се с необходимите процедури за безопасност и с правилното боравене с химикалите, преди да започнете работа, прочетете и спазвайте указанията на всички релевантни информационни листове за безопасност.

Нормалната работа с този уред може да включва използването на химикали или проби, които са биологично вредни.

- *Преди употреба на разтворите се запознайте с всички предупреждения върху техните оригинални опаковки и в информационните листове за безопасност.*
- *Изхвърляйте всички използвани разтвори в съответствие с местните и националните разпоредби и закони.*
- *Изберете типа на защитното оборудване, което е подходящо за концентрацията и количеството на използвания опасен материал.*

ВНИМАНИЕ

Избягвайте нежелан контакт с потока на пробите с непозната концентрация. Това може да доведе до опасност поради преминаване на химикали, радиация или биологични ефекти.

ВНИМАНИЕ

Корпусът може да е наклонен напред, ако не е фиксиран на мястото си. Отваряйте корпуса само, ако е правилно монтиран.

***Важна забележка:** Винаги полагайте дренажната тръба така, че да има наклон надолу (минимум 3°), изходът е чист (не е под налягане) и дренажната тръба да не е по-дълга от 2 метра. За по-подробна информация направете справка в [Приложение А на страница 85](#).*

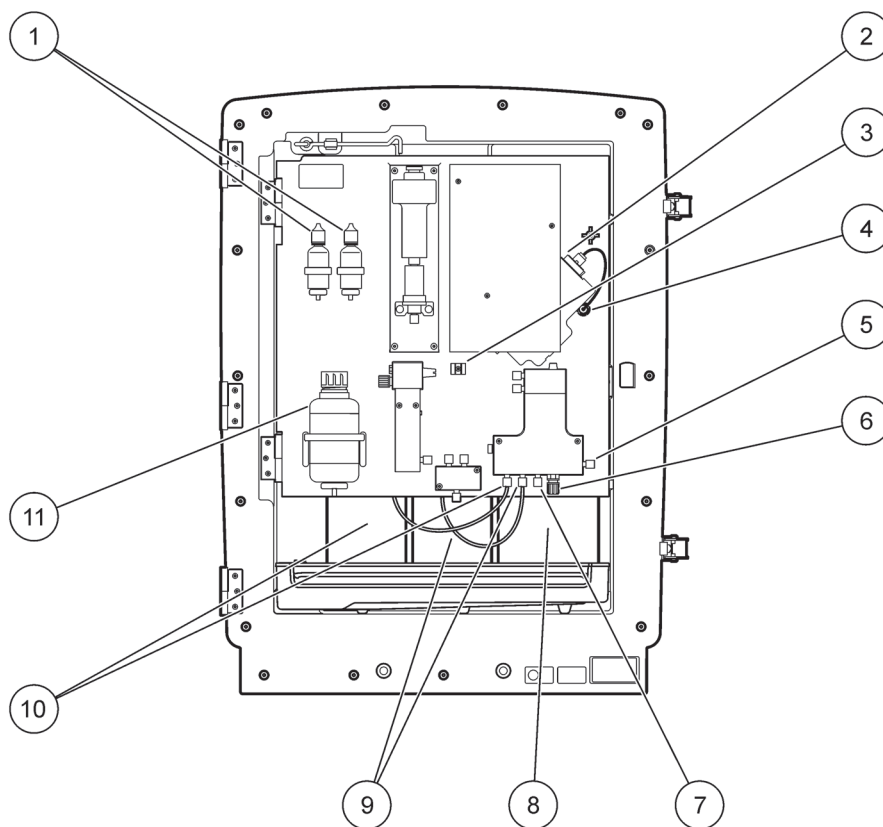
***Важна забележка:** Неправилната употреба на реагентите може да повреди инструмента. Внимателно прочетете надписите на контейнерите, за да сте сигурни, че няма грешка.*

Реагентите и доставените химикали са готови за употреба. Необходимите реагенти трябва да бъдат поставени в инструмента за анализ и свързаните тръби. Направете справка в [Таблица 3](#) за определяне на коректните еталони.

Таблица 3 Реагенти и диапазони на измерване

Реагент	Цвят на капака		Обхват на измерване 1 0,02–5 mg/L		Обхват на измерване 2 0,05–20 mg/L		Обхват на измерване 3 1–100 mg/L		Обхват на измерване 4 10–1000 mg/L	
	ЕС	САЩ	ЕС	САЩ	ЕС	САЩ	ЕС	САЩ	ЕС	САЩ
CAL 1: Еталон 1 (нисък)	прозрачен	сив	BCF1148	25146-54	BCF1010	28941-54 (1 mg/L)	BCF1020	28943-54 (10 mg/L)	BCF1012	28258-54 (50 mg/L)
CAL 2: Еталон 2 (висок)	светло син		BCF1149	25147-54	BCF1011	28943-54 (10 mg/L)	BCF1021	58958-54 (50 mg/L)	BCF1013	28259-54 (500 mg/L)
Реагент	оранжев		BCF1009	28944-52	BCF1009	28944-52	BCF1009	28944-52	BCF1009	28944-52
Почиства щ разтвор	сив		LCW867	28942-46	LCW867	28942-46	LCW867	28942-46	LCW867	28942-46

1. Поставете контейнерите с реагента в инструмента (Фигура 17).
2. Поставете тръбата в контейнерите с реагента.
3. Завийте реагентите към доставените капачки.



Фигура 17 Химикали и реагенти в AMTAX sc (Направете справка в Таблица 3 на страница 31 за повече информация.)

1	Бутилки за подмяне на електролитния разтвор	7	Линия за вземане на проби
2	Възел на електрода	8	Реагент
3	Фиксатор за мембранната капачка	9	Еталонен разтвор: Висок еталон
4	Конектор на панела на електрода	10	Еталонен разтвор: Нисък еталон
5	Свързване към кювета	11	Почистващ разтвор
6	Дренаж		

3.7 Чувствителен към газ електрод

Важна забележка: Преди да използвате АМТАХ sc за първи път, електродът трябва да бъде напълнен със доставения електролит, вижте [раздел 3.7.1.1](#).

Амониевите йони в пробата се превръщат в (разтворен) амониев гад чрез добавяне на разтвор на сода каустик. Това съдържание на разтворен амониев газ ще бъде конвертирано в измервано рН в електрода.

3.7.1 Монтиране на електрод и електролит

Тялото на електрода и стъкления електрод се продават като едно устройство (Вижте [раздел 8.4 на страница 74](#)). Използвайте само електрод в доставения корпус. За да предотвратите неправилно отчитане или неизправност на инструмента, не използвайте различен корпус, от този, който е доставен от производителя.

3.7.1.1 Напълнете електрода с електролит

ВНИМАНИЕ

Прегледайте цялата SDS/MSDS информация и използвайте препоръчаните мерки за безопасност, за да предотвратите излагането на потенциалните химически опасности.

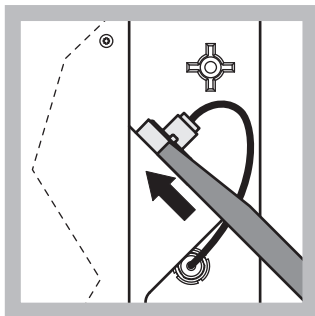
Важна забележка: Никога не смазвайте мембранната капачка или електрода с грес, силиконово масло или Вазелин. Това води до повреда на тефлоновата мембрана, което ще доведе до лоша работа.

Предварителни изисквания:

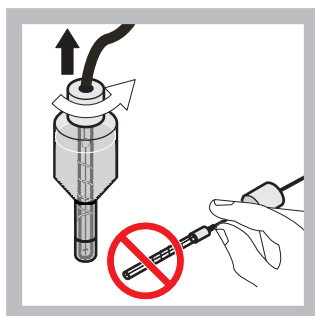
- Елементите, изисквани за напълване на електрода се намират в торба, поставена върху основата на корпуса.
- Преди да можете да добавите електролит към електрода, отворете корпуса на инструмента и разкачете кабела на електрода от панела на анализатора.

Напълнете електрода с електролит:

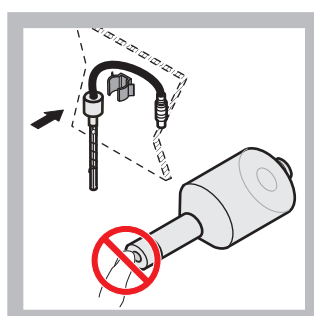
Забележка: Използвайте набора за електролит (вижте [раздел 8.1 на страница 73](#)) който съдържа бутилка с коректно количество електролит.



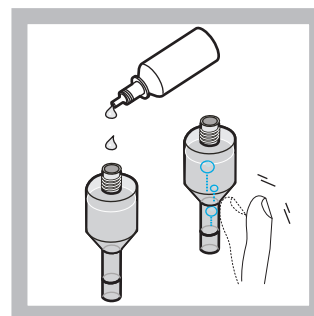
1 Издърпайте буксата на електрода.
Внимателно плъзнете ключа на електрода (вижте [раздел 8.2 на страница 74](#)) под възела на електрода и го издърпайте, за да го свалите. Не прилагайте превишено налягане.



2 Внимателно издърпайте електрода на право от тялото на електрода. Не докосвайте електрода с пръсти.

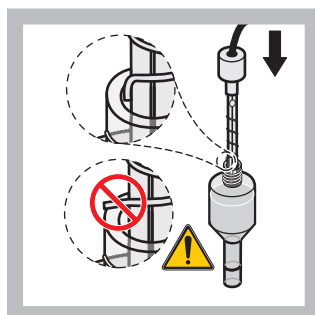


3 Обезопасете електрода в крепежната скоба на предната част на панела. Внимавайте да не докосвайте мембраната.

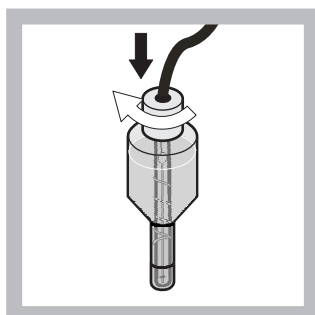


4 Свалете капачката от електролита и напълнете тялото с цяла бутилка електролит (11 mL). Внимателно потупайте от страни тялото, за да отстраните въздушните мехури.

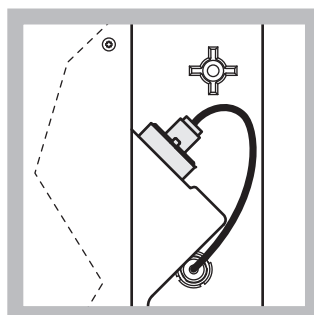
Забележка: За да предотвратите некоректни резултати, обема на електролита трябва да бъде между 4 mL и 11 mL. по време на работа



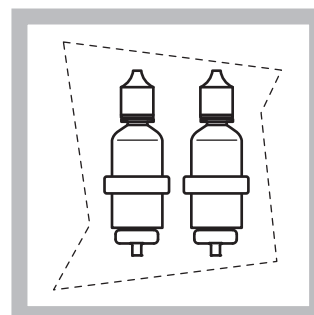
5 Внимателно поставете електрода в тялото, като се уверите, че електрода не е огънат.



6 Затегнете уплътнителната капачка.

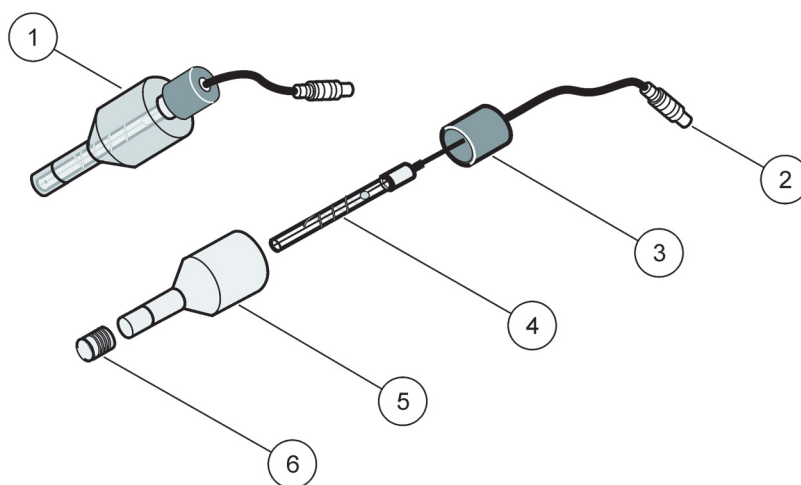


7 Плъзнете електрода обратно в клетката, до усещане на съпротивлението на о-пръстена на измервателната камера, докато щракне на мястото си и свържете повторно кабела на електрода към панела.



8 Поставете бутилките на електролита върху скобите на анализаторния панел. Затворете вратичката на корпуса.

Забележка: Електродът е температурно чувствителен. Запазете вратата на корпуса затворена по време на калибрация и измерване. В противен случай, флуктуациите в температурата могат да причинят грешки в измервания.



Фигура 18 Възел на електрода

1	Възел на електрода	3	Уплътнителна капачка	5	Тяло на електрода
2	Съединител	4	Електрод	6	Капачка на мембраната

3.8 Захранване на анализатора

ОПАСНОСТ

Свържете само АМТАХ sc към захранването на sc1000 когато инструментът е напълно свързан вътрешно и е коректно заземен.

ОПАСНОСТ

Винаги свързвайте веригата за прекъсване при неизправност на заземяването (GFIC) или прекъсвача на веригата при остатъчен ток (превключва тока максимум при 30 mA) между захранването и sc1000.

ОПАСНОСТ

Не използвайте буксите на захранването на контролера като основни захранващи контакти. Те са предназначени само за осигуряване на захранване за анализаторите.

Важна забележка: Щепселът на захранващия кабел, освен за електрическото захранване, служи и за бързо изключване на уреда от мрежата при необходимост.

Затова се уверете, че всички контакти, към които се свързва уредът, са лесно достъпни за всеки потребител по всяко време.

Важна забележка: Освен ако sc1000, който свързва към АМТАХ sc анализатора е вече снабден с защитно устройство за пренапрежение (пик) в ac захранването, защитата трябва да бъде осигурена между свързването на захранването на sc1000 и АМТАХ sc анализатора, ако това се изисква от местните разпоредби.

Подайте захранване към инструмента само след като всички свързвания на тръбопроводите, инсталирането на реагента и процедурите по стартиране са завършени.

Контактите на захранването на sc1000 могат да бъдат свързани само, ако е вградено широкообхватно захранване 115/230 V в sc1000 контролера. Той не работи с модели за 24 V на sc1000, тъй като не разполага с подходящи конектори за анализаторите.

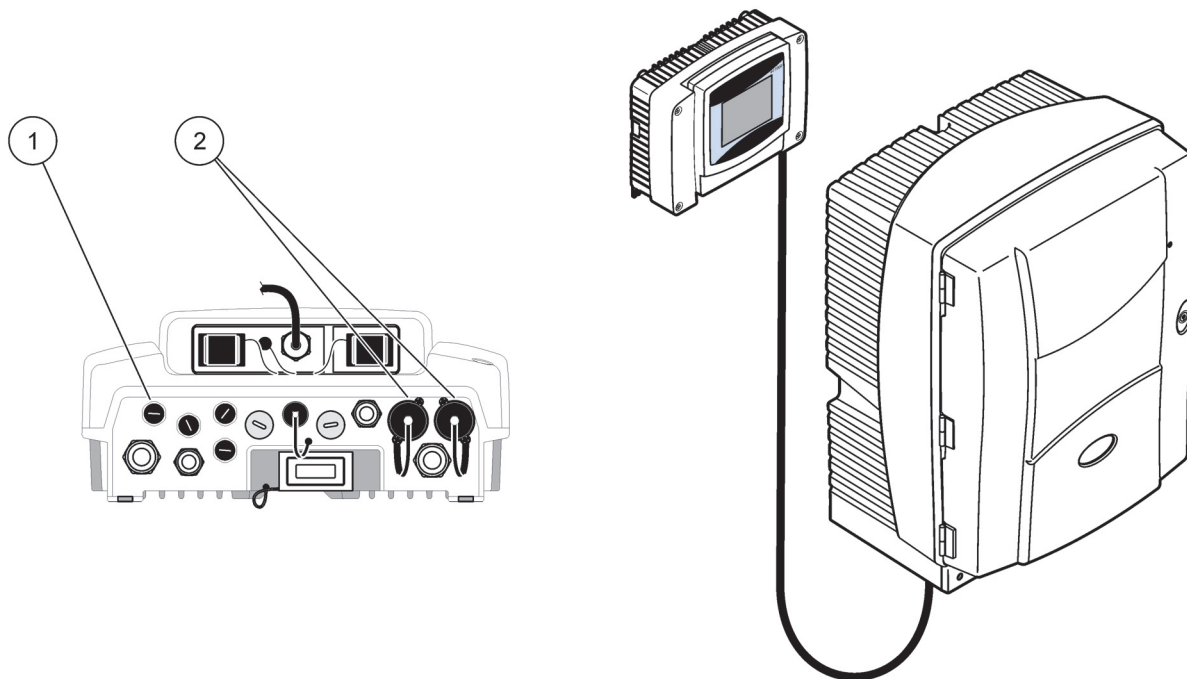
За повече информация относно свързването на мрежата за данни направете справка в ръководство за sc1000.

Обърнете внимание на входното напрежение на устройството. Устройството се предлага в два нерегулируеми варианта по напрежение (115 V или 230 V).

Изходното напрежение, предоставено от контролера на дадени обекти съответства на мрежовото напрежение, което е прието в съответната страна и на които е свързан.

Устройство, предназначено за 115 V, не трябва да бъде свързано към контролера с по-високо захранващо напрежение.

1. Двалете контакта от sc контролера.
2. Свържете щепсела от AMTAX sc към захранващия контакт на sc контролера.



Фигура 19 Свържете AMTAX sc към захранването на sc1000

- | | |
|---|----------------------|
| 1 | Конектор за данни |
| 2 | Захранващи конектори |

3.9 Свържете мрежата за данни

За повече информация относно свързването на мрежа за данни (елемент 1, [Фигура 19](#)), направете справка в ръководство за sc1000 контролера.

4.1 Начално установяване на инструмента

Важна забележка: Инструментът може да работи коректно, само ако е подгрят до работна температура. Оставете инструментът да се подгрее за минимум един час, така че вътрешната страна на корпуса, химикалите и електродът да достигнат работна температура.

1. Уверете се, че AMTAX sc е регистриран в система sc1000. Ако е необходимо, иницирайте контролера да търси анализатора. За повече информация направете справка в ръководството на потребителя на sc1000. Когато анализаторът се включи за първи път, автоматично се отваря меню за диапазон на коректно измерване.

Важна забележка: Използвайте коректни стандартни разтвори за избрания диапазон (Таблица 3 на страница 31).

2. Конфигурирайте анализатора в меню SENSOR SETUP (Настройка на сензора) и отбележете настройките. Направете справка в [раздел 5.2 на страница 39](#) за повече информация. Фабричните настройки (настройка по подразбиране) са подходящи за повечето обичайни приложения.
3. От SENSOR SETUP, изберете AMTAX sc>MAINTENANCE>TEST/MAIN. (AMTAX sc>Поддръжка>Тестване/Поддръжка).
4. Изберете функция PREPUMP ALL и потвърдете.
5. Изчакайте докато анализатора се върне в сервизно състояние (извежда се в TEST/MAIN.>PROCESS) след като завърши цикъла на предварително изпомпване.
6. Изберете REPLACE ELECTRO. от менюто за поддръжка, за да активирате електрода и да стартирате калибрацията.
7. Потвърдете всички точки в менюто. Датата на брояча за поддръжка на електрода ще бъде актуализирана автоматично. Инструментът подгрява електрода и се калибрира два пъти. След това анализаторът стартира стандартната работа.

Важна забележка: След поставяне на нов електрод или рестартиране на инструмента, стойностите за стандартната калибрация се сменят значително, но след приблизително два дни, стойностите mV за стандартите, трябва да се повишат леко с изпаряването на електролита. Наклонът остава постоянен докато двете стандартни стойности се повишават успоредно.

Раздел 5 Операция

AMTAX sc трябва да бъде използван в комбинация с контролер sc1000. За допълнителна информация, вижте Ръководството на потребителя за sc1000.

Светодиод на вратата, показва текущото работно състояние. За повече информация направете справка в ръководството на потребителя на sc1000 и [раздел на страница 63](#).

Инструмента, химикалите и електрода са температурно чувствителни. За да предотвратите некоректни измервания, работете с инструмента само при затворена врата.

5.1 Меню за диагностика на сензора

SELECT AMTAX sc (Изберете AMTAX sc) (ако има свързани повече сензори или анализатор)

AMTAX sc	
ERROR LIST (СПИСЪК НА ГРЕШКИТЕ)	Извежда всички грешки, съществуващи понастоящем в сензора
WARNING LIST (СПИСЪК НА ПРЕДУПРЕЖДЕНИЯТА)	Извежда всички предупреждения, съществуващи понастоящем в сензора

5.2 Меню за настройка на сензора

SELECT AMTAX sc (Изберете AMTAX sc) (ако има свързани повече сензори или анализатор)

CALIBRATION (Калибриране) (вижте 5.3 на страница 46)	
CORR. FACTOR (Фактор)	Извежда коригиращия коефициент
LOCATION 1 (МЕСТОПОЛОЖЕНИЕ)	Извежда местоположение 1, което е регулирано в меню CONFIGURE (Конфигурация).
GAIN CORR (Кор. Фактор)	Регулира коригиращия коефициент за канал 1
LOCATION2	Наличен с 2-канален модел
GAIN CORR	Наличен с 2-канален модел
CALIBRATE	Превключете на автоматично калибриране, след това в измервателен режим
CAL.-CLEAN (Калибр. почиств.)	Превключете на автоматично калибриране с последващо автоматично изчистване, след това в измервателен режим
SETTINGS (НАСТРОЙКИ НА ДИСПЛЕЯ)	
SET OUTMODE(ЗАДАВАНЕ НА РЕЖИМ НА ИЗХОДА)	Стойност, която е изходна по време на калибриране и следващите отказани стойности. HOLD = посредната измерена стойност, SET TRANSFER = стойност, която ще бъде въведена.
AUTOCAL (Автокалибриране)	
SET INTERVAL (Задаване на интервал)	Временен интервал между две калирации
START (НАЧАЛО)	Начално време за калибрация (в случай на повече от една калирации на ден: Въведете начално време за първата калибрация.)
DISCHARGE (Отказване)	Брой на измерените стойности, които са били отказани след калибрация.
SEL ADJ METHOD (Установяване метод на настройка)	Изберете метод на калибриране

5.2 Меню за настройка на сензора (продължение)

CALIBRATION (продължава)	
ADVANCED (Допълнителни)	Метод на калибрация по подразбиране за версия на софтуера $\geq 1,60$ (За най-добра точност с най-ниски измерени стойности.)
CONVENTIONAL (Конвенционален)	Метод на калибриране за версия на софтуера $< 1,60$ е наличен за съвместими причини (Не е възможно да се избере диапазон на измерване 0,02–5 mg/L).
DEFAULT SETUP (НАСТРОЙКА ПО ПОДРАЗБИРАНЕ)	Връщане към фабрични настройки за подразбиране.
CONFIGURE (КОНФИГУРИРАНЕ)	
LOCATION 1 (МЕСТОПОЛОЖЕНИЕ)	Настройки за местоположение 1
EDIT NAME (РЕДАКТИРАНЕ НА НАИМЕНОВАНИЕТО)	Въведете името за местоположението на измерване, което е необходимо.
SET PARAMETER (Задаване на параметър)	Изберете изход: амониев йон или амониев азот
SELECT UNITS (Избор на мерни единици)	Изберете изход: mg/L или ppm
QUANTITY CH 1 (Количество на канал 1)	Брой на измервания в последователност (= измервания на канал 1 + DISCHARGE VAL 1 канал 1). Наличен с 2-канален модел
DISCHARGE VAL 1 (Отказана стойност 1)	Брой на отказаните стойности след превключване от канал 1 към канал 2. Наличен с 2-канален модел
LOCATION 2 (МЕСТОПОЛОЖЕНИЕ)	Настройки за местоположение 2
EDIT NAME (РЕДАКТИРАНЕ НА НАИМЕНОВАНИЕТО)	Въведете името за местоположението на измерване, което е необходимо. Наличен с 2-канален модел
SET PARAMETER (Задаване на параметър)	Изберете изход: амониев йон или амониев азот. Наличен с 2-канален модел
SELECT UNITS (Избор на мерни единици)	Изберете изход: mg/L или ppm Наличен с 2-канален модел
QUANTITY CH 2 (Количество на канал 2)	Брой на измервания в последователност (= измервания на канал 2 + DISCHARGE VAL 2 канал 2). Наличен с 2-канален модел
DISCHARGE VAL 2 (Отказана стойност 2)	Брой на отказаните стойности след превключване от канал 2 към канал 1. Наличен с 2-канален модел
MEASURING	
SET INTERVAL (Задаване на интервал)	Въведете интервал на измерване (Временен интервал между две измервания). ВНИМАВАЙТЕ с филтриращата сонда и работата продължава 5 мин: увеличени обороти на помпа във филтриращата сонда, необходима е ежегодна поддръжка на сондата за филтриране.
START BY BUS:	
START BY BUS:	YES/NO; опция дали инструмента измерва непрекъснато или измерванията се превключват по полевата магистрала. "Полевата магистрала" трябва да бъде активирана в "TEST/MAINT". Инструментът ще превключва на 5 мин интервал, когато е активирана.
NUMBER OF MEAS.:	Брой на измерванията след активиране на магистралата.
DISCHARGE (Отказване):	Брой на отказаните стойности, които предхождат измерванията.

5.2 Меню за настройка на сензора (продължение)

CONFIGURE (продължава)	
AVERAGE (Средна стойност):	Брой на измерванията, които са усредни. (Влияе само върху измервания, които се превключват по магистралата)
CLEANING (Почистване)	
SET INTERVAL (Задаване на интервал)	Брой на часовете между почистванията.
START (НАЧАЛО)	Начално време за почистване (в случай на повече от едно почистване на ден: Въведете начално време за първото почистване.)
DISCHARGE (Отказване)	Брой на измерените стойности, които са били отказани след работа по почистване.
SET OUTMODE(ЗАДАВАНЕ НА РЕЖИМ НА ИЗХОДА)	Стойност, която е изходна по време на работа по почистване и следващите отказани стойности. HOLD= посредната измерена стойност, SET TRANSFER = стойност, която ще бъде въведена.
CUVETTE TEMP. (Темп. Кювета)	Температура за кюветата и електрода Препоръчителна: Изберете 45 °C при температура на въздуха: до 35 °C, 50 °C при температура на въздуха: до 40 °C, 55 °C при температура на въздуха: до 45 °C, при 55 °C може да се наблюдава намалена точност и скъсен работен живот на електрода.
TUBE HEATING (Подгр. тръба)	
ON (ВКЛЮЧВАНЕ)	Нагриването на тръбата за образци включва в началото на избран месеца, когато се използва Филтрираща сонда sc.
OFF (ИЗКЛ.)	Нагриването на тръбата за образци изключва в края на избран месеца, когато се използва Филтрираща сонда sc.
REAG. (Реагент) ПРЕДУПРЕЖДЕНИЕ	
REAG. ПРЕДУПРЕЖДЕНИЕ	On/Off Когато е избран On: се определя подгриване на изхода, ако нивото на реагента е ниско
ПРЕДУПРЕЖДЕНИЕ	Определянето на нивото под, което реагента трябва да падне, за да се включи подгриването.
STAT. MODUL.WAR. (П-ние с-ние модул)	
40%, 30%, 15%	Извежда се предупреждение: когато е монтирана филтърна сонда и статуса на модулите за филтриране падне под нивото
STATUS MODUL.ERR (С-НИЕ МОД.ГРЕШКА)	
14%, 10%, 8%, OFF	Генерира се грешка: когато е монтирана филтърна сонда и статуса на модулите за филтриране падне под нивото. Когато се превключи на ИЗКЛЮЧЕНО, ще се превключине на "предупреждение" деактивираното отчитане на проби.
SAMPLE DETECTION (РАЗПОЗН.ПРОБА)	
OFF/WARNING/ERROR (ИЗКЛ./Предупреждени е/Грешка)	Определя реакцията на инструментите, когато количеството на наличната проба е прекалено малко. Когато инструментът е във филтриращата сонда, деактивирането на отчитането на проби ще превключи деактивирания "STATUS MODUL.ERR" на 14%
EXHAUST CONTROL (КОНТРОЛ ИЗТИЧАНЕ)	
ON/OFF	Определя реакцията на инструмента, когато е блокирано източването.
ELECTROLYTE (Електролит)	
WARNING/OFF (Предпруджение/изключено)	Определя дали е иницирано предупреждение когато нивото на електролита е ниско/последната смяна на мембраната е била преди повече от 90 дни.
FALSE ELEC DATA (ОТКЛ.ЕЛ.ДАННИ)	
ERROR/OFF (Грешка/изкл.)	Определя дали е иницирана грешка, когато mV-нулева стойност на електрода не е в определен диапазон (вижте списъка с грешките)

5.2 Меню за настройка на сензора (продължение)

CONFIGURE (продължава)	
DEFAULT SETUP (НАСТРОЙКА ПО ПОДРАЗБИРАНЕ)	Нулиране на коефициент и връщане на настройките към фабрични настройки.
LAST CHANGE (Последна промяна)	Индикация на последната промяна на настройката в менюто за конфигурация.
ПОДДРЪЖКА	
INFORMATION (Информация)	
LOCATION 1 (МЕСТОПОЛОЖЕНИЕ)	Индикация за местоположение 1 на измерването
LOCATION 2 (МЕСТОПОЛОЖЕНИЕ)	Индикация за местоположение 2 на измерването за 2-канална версия
TYPE (Тип)	Индикация на типа инструмент
SENSOR NAME (Име на датчика)	Индикация на името на инструмента
SERIAL NUMBER (СЕРИЕН НОМЕР)	Индикация на серийния номер
RANGE (Диапазон)	Индикация за обхвата на измерване
OPTION (Опция)	Индикация за опция на инструмента (филтрираща сонда/1-канал/2-канала)
SOFTWARE PROBE (Софтуерна сонда)	Софтуер на филтрационната сонда
SOFTW. AMTAX (Софтуера AMTAX)	Софтуер за инструмента
LOADER (ЗАРЕЖДАЩА ПРОГ.)	Детайлна информация за софтуера в инструмента
APPL (Приложение)	Детайлна информация за софтуера в инструмента
STRUCTURE (Структура)	Детайлна информация за софтуера в инструмента
FIRMWARE (Фирмуеър)	Детайлна информация за софтуера в инструмента
CONTENT (Съдържание)	Детайлна информация за софтуера в инструмента
LANGUAGE (ЕЗИК)	Списък на езиките, които се поддържат от инсталирания езиков пакет.
CALIB. DATA (КАЛИБР. ДАННИ)	
LOCATION1 (Местоположение)	Индикация за местоположение 1 на измерването
GAIN CORR (Кор. Фактор)	Посочва коефициента за корекция, установен за коригиране на измерените стойности в местоположение 1 на измерване.
DATE (Дата)	Посочва датата на последната промяна на коефициента за корекция.
LOCATION2 (Местоположение)	Наличен с 2-канален модел
GAIN CORR (Кор. Фактор)	Посочва коефициента за корекция, установен за коригиране на измерените стойности в местоположение 2 на измерване.
DATE (Дата)	Посочва датата на последната промяна на коефициента за корекция.
mV ZERO (Нула)	Сигнал от електрода при нулевата точка.
mV STANDARD 1 (Еталон 1)	Сигнал на електрода с еталон 1

5.2 Меню за настройка на сензора (продължение)

MAINTENANCE (продължение)	
mV STANDARD 2 (Еталон 2)	Сигнал на електрода със еталона 2
mV SLOPE	Промяна на сигнала от електрода на декада
LAST CALIBRAT. (ПОСЛ.КАЛИБРИРАНЕ)	Време на последна калибрация
mV ACTIVE (Активен)	Настоящ потенциал на електрода
PROCESS (СЪБИТИЕ ОТ ПРОЦЕСА)	Информация, която инструмента подава в момента (измерване, калибриране и т.н.)
REMAINING TIME (Оставащо време)	Оставащо време за текущия процес, отброявано обратно към нула
LIST OF VALUES (Списък на стойности)	Списък на последните 10 измерени стойности
MAINT. COUNTER (Брояч за поддръжката)	Брояч за реагента и консумативите
OPERATING HOURS (Работни часове)	Посочва отработените часове на инструмента
REAGENT (Реагент)	Извежда текущото ниво на реагента.
CLEANING SOL. (Почистващ разтвор)	Извежда текущото ниво на почистващия разтвор.
STANDARD SOL. (Еталонен разтвор)	Извежда текущото ниво на еталона.
REPLACE ELECTRO. (С-НА ЕЛЕКТРОДИ)	Дата на последна смяна на електрода
CHANGE MEMBRAN (Подмяна мембрана)	Последна смяна мембрана на електрода и електролита
AIR FILTER PADS (Въздушен филтър)	Дни, оставащи до следващата смяна/почистване на въздушния филтър
PISTON PUMP (Бутална помпа)	Дни, останали до следващата подмяна на буталото и цилиндъра на помпата (AMTAX бутална помпа)
REAGENT PUMP (Помпа на реагент)	Брой на ходовете на помпата, изпълнени от измерващата помпа за реагента.
CLEANING PUMP (ПОЧИСТВ.П-ПА)	Брой на ходовете на помпата, изпълнени от почистващата измерваща помпа.
STATUS MODULES (Състояние на модули)	Само, ако е регистрирана филтрационната сонда: посочва състоянието на модулите.
CLEANING MODULS (Модули за почистване)	Само, ако е регистрирана филтрационната сонда: последно почистване на филтърния модул.
NEW MODULES (Нови модули)	Само, ако е регистрирана филтрационната сонда: последна подмяна на филтърния модул.
PUMP MEMBRANE (Помпена мембрана)	Само, ако е регистрирана филтрационната сонда: дата на последна подмяна на мембраната на помпата (помпа за вземане на проби чрез филтрационната сонда).
COMPRESSOR (Компресор)	Само, ако е регистрирана филтрационната сонда: дни, оставащи до подмяна на въздушния компресор
ELECTROLYTE (Електролит)	обратно броене от 90 дни. Отрицателните стойности посочват, че смяната на електролита е просрочена. Нулира се чрез процесите "CHANGE MEMBRANE" (Смяна на мембрана) или "CHANGE ELECTRODE" (Подмяна на електрод)
TEST/MAINT (ТЕСТ/ПОДДРЪЖКА)	Процес по поддръжка

5.2 Меню за настройка на сензора (продължение)

MAINTENANCE (продължение)	
SIGNALS (Сигнали)	
PROCESS (СЪБИТИЕ ОТ ПРОЦЕСА)	Индикация за това какво прави инструмента
REMAINING TIME (Оставащо време)	Индикация за оставащото време за текущия работен процес
mV ACTIVE (Активен)	Текущ потенциал на електрода (За обхватите на данните от електрода, вижте Таблица 10 на страница 71).
CUVETTE TEMP. (Темп. Кювета)	Текуща температура на измерващата клетка
ENCLOSURE TEMP (Темп. на корпуса)	Текуща температура в инструмента
COOLING (Охлаждане)	Действителна скорост на вентилатора на корпуса в %
HEATING (Подгряване)	Действителна нагряваща мощност на корпуса
PRESSURE ANALY (НАЛЯГАНЕ ГОРЕ)	Действително налягане в измерващата система на вентилния блок в mbar
HUMIDITY ANALY (ВЛАЖНОСТ УРЕД)	Индикация за наличието на течност в събиращата вана
STATUS MODULES (Състояние на модули)	Само, ако е регистрирана филтрационната сонда: показва статуса на филтриращите модул (0%-100%)
PRESSURE P. MIN (Налягане P. мин.)	Само, ако филтрационната е регистрирана: показва усредненото минимално налягане на филтърните модули
PRESSURE PROBE (Сонда под налягане)	Само, ако е регистрирана филтрационната сонда: показва действителното минимално налягане на филтърните модули
PROBE HEATING (Подгряване на сондата)	Само, ако е регистрирана филтрационната сонда: индикация на състояние на превключване на отоплението на тръбата за проби
HUMIDITY PROBE (Сонда за влажност)	Само, ако е регистрирана филтрационната сонда: индикация за наличието на влага в корпуса
DRAIN HEATING (Подгряване на дренажната тръба)	само в режим 1 или 2 канала: показва състоянието на нагряването на източване
PROCESS (СЪБИТИЕ ОТ ПРОЦЕСА)	Индикация за това какво прави инструмента
REMAINING TIME (Оставащо време)	Индикация за оставащото време за текущия работен процес
SERVICE MODE (Режим обслужване)	Инструментът може да бъде настроен на активен режим обслужване (система без течности, термоуправление и компресор за филтърната сонда (ако е монтирана)
SET OUTMODE(ЗАДАВАНЕ НА РЕЖИМ НА ИЗХОДА)	Стойност, която е изходна за състоянието на обслужване. HOLD= посредната измерена стойност, SET TRANSFER = Трансферна стойност, която е програмирана на SC контролер
START (НАЧАЛО)	Излизте от режим обслужване, стартирайте измерване
REAGENT (Реагент)	Нулирайте брояча за поддръжка след смяна на реагента
CLEANING SOLU. (Почистващ разтвор)	Нулирайте брояча за поддръжка след смяна на почистващи разтвор.

5.2 Меню за настройка на сензора (продължение)

MAINTENANCE (продължение)	
STANDARD SOL. (Еталонен разтвор)	Нулирайте брояча за поддръжка след смяна на еталоните.
AIR FILTER PADS (Въздушен филтър)	Меню-базиран процес за смяна на набивката на въздушния филтър, нулирайки брояча за поддръжка
CHANGE MEMBRAN (Подмяна мембрана)	Меню-базиран процес за смяна на на капачката на мембраната на електрода, задава нова дата в брояча за поддръжката и нулира брояча за електролита.
REPLACE ELECTRODE (Подмяна на електрод)	Меню-базиран процес за смяна на електрода, задава нова дата в брояча за поддръжката.
PISTON PUMP (Бутална помпа)	Дни, останали до следващата подмяна на буталото и цилиндъра на помпата (AMTAX бутална помпа), нулирайте след подмяна на помпата
REAGENT PUMP (Помпа на реагент)	Брой на ходовете на помпата, изпълнени от измерващата помпа за реагента и нулирайте след подмяна на помпата.
CLEANING PUMP (ПОЧИСТВ.П-ПА)	Брой на ходовете на помпата, изпълнени от измерващата помпа за почистване, нулирайте след подмяна на помпата.
PREPUMPING (Предварително изпомпване)	
PREPUMP ALL (Предварително изпомпване на всичко)	Всички течности са предварително изпомпени последователно.
PREPUMP REAG. (Предварително изпомпване на реагента)	Реагентът е предварително изпомпен.
PREPUMP CLEAN. (Предварително изпомпване на почистващ разтвор)	Почистващият разтвор е предварително изпомпен.
PREPUMP STANDARD (Предварително изпомпване на еталонния разтвор)	Еталоните са предварително изпомпени.
PREPUMPING PROBE (Предварително изпомпване на сондата)	Само, ако е регистрирана филтрационната сонда: Филтрационната сонда и модулите са източена и предварително изпомпена.
PREPUMP SAMPLE (Предварително изпомпване на пробата)	Само, ако е регистрирана филтрационната сонда: сондата е изпомпена от филтрационната сонда за 1 минута
MODULE CLEAN. (Почистване на модула)	Меню-базиран процес за почистване на филтърните модули, автоматично нулирайки брояча за поддръжка С филтрационна сонда
NEW MODULES (Нови модули)	Само, ако е регистрирана филтрационната сонда: последна подмяна на филтърния модул.
PUMP MEMBRANE (Помпена мембрана)	Само, ако е регистрирана филтрационната сонда: показва дните, останали до следващата подмяна на мембраната на помпата (Филтърна сонда sc помпа за проба), Нулирайте брояча.
COMPRESSOR (Компресор)	Само, ако е регистрирана филтрационната сонда: дни, оставащи до подмяна на въздушния компресор Нулирайте брояча.

5.2 Меню за настройка на сензора (продължение)

MAINTENANCE (продължение)	
CLEANING (Почистване)	Превключете на автоматично почистване, след това стартирайте измерването
FLUSHING (Измиване)	Изпомпва всички течности последователно. Поставете всички тръби, по които вървят реагентите, еталоните и почистващите разтвори в дейонизирана вода и стартирайте FLUSHING преди въвеждане на инструмента в експлоатация.
RESET ERROR (Нулиране на грешка)	Нулирайте всички съобщения за грешка
CHANGE RANGE (Промяна на обхвата)	Промени на софтуера за друг измервателен диапазон: ВНИМАНИЕ, трябва да бъдат използвани подходящите еталони!
UPDATE PROBE (Актуализиране на сонда)	Разрешава актуализирането на софтуера за филтрационната сонда.
Elec. Type Change	Не се използва в момента
FIELDBUS (ПОЛЕВИ ШИНИ)	ENABLED/DISABLED (Разрешени/забранени): Разрешава външен контрол на инструмента чрез Полева магистрала. Забележка: Когато инструмент е в РЕЖИМ ОБСЛУЖВАНЕ чрез меню, управлението от Полевата магистрала е временно забранено.
OPTION (Опция)	Задава инструмента в режим филтър-сонда/1 канал/2 канала. Превключва опциите, необходими за промяна на хардуера!
VALIDATION (Валидация)	Меню-базиран процес за измерване на външните проби. Когато е изведено съобщение "Изисква модификация": Разкачете тръбите за вземане на проби от съда на преливника, поставете съда на преливника и поставете тръбата за пробата отвън. След обработка: Разкачете съда за преливника и скачете повторно тръбата за вземане на проба.

5.2.1 Меню за настройка на системата

За повече информация за Настройка на системата (текущи изходни сигнали, релеен и мрежов интерфейс), вижте ръководството на потребителя за sc1000.

5.3 Калибриращ процес

Забележка: Уверете се, че всички разтвори са налични, за да избегнете неправилните измервания.

1. За да се стартира автоматичната калибрация, изберете CALIBRATION>CALIBRATE>AUTOCAL>SET INTERVAL.

ИЛИ

1. За да се стартира автоматичната калибрация, изберете CALIBRATION>CALIBRATE>AUTOCAL>SET INTERVAL.

Забележка: Натиснете START, за да потвърдите и стартирате процеса на калибриране.

След следващо измерване и време за изчакване 5 минути, калибрирането автоматично ще стартира и работи с всички необходими еталони.

В зависимост от броя на еталоните, изискващи калибрация, цикълът може да продължи до 40 минути. След успешна калибрация, инструментът автоматично ще се върне към измервания.

Забележка: Когато инструментът отчете и изведен предупреждение, измервателния процес ще продължи. Направете справка в [раздел 7.2.3 на страница 67](#) за диагностициране на предупрежденията.

Забележка: Когато инструментът отчете и изведе предупреждение за грешка, инструментът спира да измерва. Направете справка в [раздел 7.2.2 на страница 64](#) за диагностициране на грешките.

5.4 Почистващ процес

За информация да интервалите за почистване, вижте [Таблица 4 на страница 50](#).

Забележка: Уверете се, че почистващия разтвор е наличен и че инструментът може да работи правилно.

1. За да се конфигурира интервала за автоматично почистване, изберете CONFIGURE>CLEANING>SET INTERVAL.

ИЛИ

1. За да стартирате ръчно почистващ цикъл, изберете MAINTENANCE>CLEANING.

Забележка: Натиснете START, за да потвърдите и стартирате процеса за почистване.

Почистващия цикъл може да продължи до 10 минути и след това инструментът се връща автоматично към режим на измерване.

5.5 Измервателен процес

Забележка: Уверете се, че всички разтвори са налични, за да избегнете неправилните измервания.

След стартиране, инструментът е необходимо да се подгрее до автоматично инициализиране на измервателния процес. Този процес ще отнеме приблизително 5 минути, когато температурата на инструментата е $>15^{\circ}\text{C}$ ($>59^{\circ}\text{F}$).

Забележка: По-ниските температури на инструментата удължават фазата на подгряване.

Забележка: От режим обслужване, натиснете START за да потвърдите стартирането на измерването.

Забележка: Инструментът се калибрира преди стартиране на измерването, когато последната калибрация е направена най-малко преди един ден.

Оптималният цикъл на измерване може да отнеме 5 минути.

ОПАСНОСТ

Работите, описани в този раздел на ръководството трябва да се извършват само от квалифициран персонал.

ОПАСНОСТ

Потенциална опасност при контакт с химични/биологични материали. Боравенето с химически проби, стандарти и реактиви може да бъде опасно. Запознайте се с необходимите процедури за безопасност и с правилното боравене с химикалите, преди да започнете работа, прочетете и спазвайте указанията на всички релевантни информационни листове за безопасност.

Нормалната работа с този уред може да включва използването на химикали или проби, които са биологично вредни.

- *Преди употреба на разтворите се запознайте с всички предупреждения върху техните оригинални опаковки и в информационните листове за безопасност.*
- *Изхвърляйте всички използвани разтвори в съответствие с местните и националните разпоредби и закони.*
- *Изберете типа на защитното оборудване, което е подходящо за концентрацията и количеството на използвания опасен материал.*

6.1 Обща сервизна поддръжка

- Проверявайте редовно цялата система за механични повреди.
- Проверявайте редовно всички връзки за утечки и корозия.
- Проверявайте редовно всички кабели за механични повреди.

6.1.1 Почистете анализатора

Почистете системата с мека, влажна кърпа. Използвайте почистващи препарати, налични в търговската мрежа за упорити замърсявания.

6.1.1.1 Интервал на почистване

Интервалът за почистване (Направете справка в [раздел 5.2 на страница 39](#) за повече информация.) зависи от твърдостта на водата в пробата (вижте [Таблица 4](#)).

Забележка: Дренажната тръба може да блокира, ако интервала на почистване е прекалено дълъг за твърдостта на пробата.

Таблица 4 Интервал на почистване

Твърдост на водата			Интервал на почистване	Консумация на почистващ разтвор (включително калибрацията)
ppm като CaCO ₃	в °dH	в mMol/L (алкалоземни йони)	в часове (или по-често)	в mL/month
≤ 270	≤ 15	≤ 2,685	24	80
≤ 360	≤ 20	≤ 3,58	12	150
≤ 450	≤ 25	≤ 4,475	8 (предварително зададен)	220
≤ 540	≤ 30	≤ 5,37	6	290
≤ 630	≤ 35	≤ 6,265	3	570
>720	> 35	> 6,265	1	1700

6.1.2 Подменете филтъра на вентилатора

Въздушните филтри трябва да бъдат почистени или подменени регулярно. Направете справка в [раздел 6.3 на страница 53](#) за повече информация.

Охлаждащия вентилатор трябва да бъде спрян преди работата по поддръжка на филтъра.

За да спрете охлаждащия вентилатор:

1. От MENU (Меню) изберете SENSOR SETUP>AMTAX SC (Настройка на сензора) и натиснете ENTER (Потвърди).
2. Изберете MAINTENANCE>TEST/MAINT>AIR FILTER PADS (Поддръжка-Тест/Поддр.-Въздешун филтър) и натиснете ENTER.
3. Изберете START (Старт) и натиснете ENTER.

Процесът се стартира и охлаждащия вентилатор спира.

Важна на забележка: Отворете инструменталната врата, за да предотвратите прегряване.

ВНИМАНИЕ

Избягвайте нараняване. Поддържайте ръцете си чисти. Въпреки, че вентилатора е спрян, работете внимателно, за да избегнете нараняване в случай на повреда.

За да подмените вентилаторния филтър:

1. Отворете корпуса на анализатора и панела за анализ.

2. Натиснете ENTER.

Инструментът отчита оставащото време в секунди с обратно броене надолу към нула и преминава в СЪСТОЯНИЕ НА ОБСЛУЖВАНЕ.

3. Сменете въздушните филтри, както е описано за контролера.**4. Демонтирайте блокиращия вент на вентилатора и плъзнете фиксиращата скоба към горния край и свалете (Фигура 10 на страница 20). Ако е необходимо, натиснете вентилатора надолу, за да свалите фиксиращата скоба.****5. Плъзнете вентилатора от задържащите винтове.****6. Почистете фитъра със сапун и вода и го поставете на мястото му отново.****7. Натиснете ENTER.****8. Подменете вентилатора Уверете се, че отворите на вентилатора са позиционирани надолу. Поставете фиксиращата скоба (задръжете вентилатора надолу) и монтирайте блокиращия винт на вентилатора.****9. Затворете корпуса на анализатора и панела за анализ.****10. Натиснете ENTER.**

Инструментът ще нулира брояча за поддръжката и ще стартира отново анализатора.

6.1.3 Замяна на предпазители

Предпазителите за захранването се намират в контролера sc1000. За информация относно подмяна на предпазителите, направете справка в ръководството на потребителя на sc1000.

6.2 Замяна на реагента

Химикалите трябва да бъдат сменяни или подновявани на регулярни интервали. Напревете справка в Таблица 5 за информацията относно полезния живот на химикалите.

Таблица 5 Химикали за AMTAX sc

Химикал (раздел 8.1 на страница 73)	Обхват на измерване 1 (0,02–5 mg/L)	Обхват на измерване 2 (0,05-20 mg/L)	Обхват на измерване 3 (1-100 mg/L)	Обхват на измерване 4 (10-1000 mg/L)
Реагент	2500 mL за 3 месеца	2500 mL за 3 месеца	2500 mL за 2 месеца	2500 mL за 2 месеца
Еталони (2 литра):	0,5 и 2,5 mg/L за 2 месеца при ежедневна калибрация	1 и 10 mg/L за 3 месеца при ежедневна калибрация	10 и 50 mg/L за 3 месеца при ежедневна калибрация	50 и 500 mg/L за 3 месеца при ежедневна калибрация
Почистване и калибриране	250 mL за 1 месец при 3 почиствания и калибрации на ден (по подразбиране) 250 mL за 3 months при ежедневно почистване и калибриране			
Капачка на електролита и мембраната	11 mL Електроли за-1,5 месеца Капачка на мембраната 2–3 месеца (в зависимост от замърсяването на мембраната)	11 mL Подменяйте с мембрана на всеки 2–3 месеца (в зависимост от замърсяването на мембраната)	11 mL Подменяйте с мембрана на всеки 2–3 месеца (в зависимост от замърсяването на мембраната)	11 mL Подменяйте с мембрана на всеки 2–3 месеца (в зависимост от замърсяването на мембраната)

6.3 График за рутинна поддръжка

Графикът за поддръжка е даден за стандартни приложения. Приложенията, различни от стандартните може да доведат до различни интервали за поддръжка.

Таблица 6 График за рутинна поддръжка

Описание	3 месеца (Клиентска задача)	6 месеца (Сервизна задача)	12 месеца (Сервизна задача)	24 месеца (Сервизна задача)
Визуална проверка на аналитичното отделение, ръчно почистване, ако е необходимо:	X ¹	X		
Проверете въздушния филтър, почистете/подменете, ако е необходимо, особено от страната на вентилатора.	X ¹	X		
Проверете реагентите, подменете, ако е необходимо.	X ¹	X		
Проверете почистващия разтвор, подменете, ако е необходимо.	X ¹	X		
Проверете броячите за поддръжка.	X ¹	X		
Проверете еталонните разтвори, подменете, ако е необходимо.	X ¹	X		
Визуална проверка на електрода, подменете мембранната капачка и електролита, ако е необходимо.	X ¹	X		
Проверете системата за въздухонепроницаемост.		X		
Функционална проверка на двата вентилатора.		X		
Функционална проверка на нагряването за корпуса на анализатора.		X		
Проверка на основната функция.		X		
Отчетете и анализирайте регистъра на събития. Отчетете и проверете регистъра на данни, ако е необходимо.		X		
Проверете електрода (наклон с непокътната мембранна капачка: -55 mV до -67 mV), проверявайте на всеки 6 месеца след 12 месечна употреба.		(X) ²	X	
Подменете главата на помпата за въздушната помпа.			X	
Проверете магнитната бъркалка, подменете, ако е необходимо.			X	
Подменете главата помпата на реагента.			X	
Проверете помпата на почистващия разтвор и подменете, ако е необходимо (проверявайте на всеки 6 месеца след 12 месечна употреба.)		(X) ²	X	
Проверете двигателя на бъркалката, подменете, ако е необходимо.				X

¹ Препоръчан интервал на поддръжка, особено за реагенти. Актуалният реагент и електролит (AMTAX sc) променя интервалите в зависимост от конфигурацията.

² Циклите за поддръжка са дадени за стандартни приложения. Приложенията, различни от стандартните може да доведат до различни интервали за поддръжка.

6.4 График на сервизна поддръжка

Таблица 7 описва позиции, с изключение на електрода, който е необходимо да бъде обслужван САМО от сервизен персонал. Свържете се с производителя за повече информация.

Таблица 7 Елементи на ремонтната поддръжка

Описание	Кога да подменяте	Гаранция
Помпа за реагент за sc анализатора (клапанна помпа)	1 година	1 година
Главата на буталната помпа 10 mL (Предварително гресиран цилиндър и бутало)	1 година	1 година
Превключваем компресор 115/230 V	препоръчват се 2 години	2 години
Електромагнитна бъркалка	1 година	1 година
Електрод	Проверете непрекъснато след 1 година. Електродът е ОК, когато наклона с новата мембранна капачка и електролита е в диапазона -57 mV до -67 mV след 24h при подмяна на мембранната капачка.	1 година

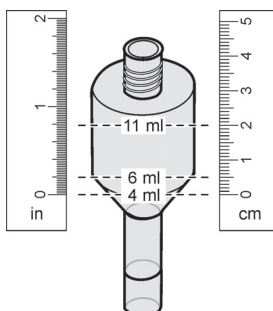
6.5 Подменете мембранната капачка, електролита и електрода

Важна на забележка: Никога не смазвайте мембранната капачка или електрода с грес, силиконово масло или Вазелин. Това води до повреда на тефлоновата мембрана, което ще доведе до лоша работа.

Забележка: Сервизния живот на тефлоновата мембрана ще бъде намален от повърхностно-активното вещество или органичните разтворители в отпадъчната вода.

За оптимална експлоатация, подменяйте мембранната капачка, електролита и електрода регулярно (вижте Таблица 6 на страница 53).

Докато инструментът работи, количеството на електролита трябва да бъде между 4 mL и 11 mL. При по-малко количество електролит, точността ще намалее за малки измерени стойности в съответния диапазон на измерване. За да се определи колко електролит остава в тялото, вижте Фигура 20.



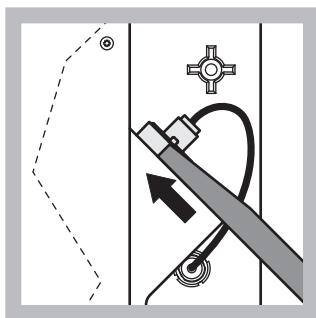
Фигура 20 Определете обема на електролита в тялото с измервателна линия

За да подмените мембранната капачка и електролита и/или електрода:

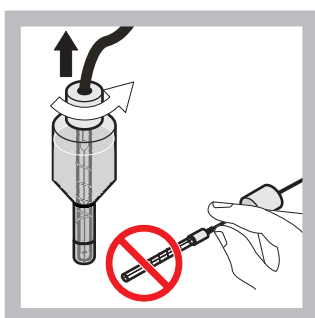
1. Изберете MAINTENANCE>TEST/MAINT (Поддръжка-Тест/Поддр.)>CHANGE MEMBRANE. (Смяна на мембраната)

ИЛИ

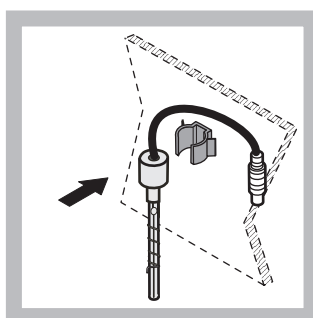
1. Изберете MAINTENANCE>TEST/MAINT (Поддръжка-Тест/Поддр.)>REPLACE ELECTRODE (Подмяна на електрода).



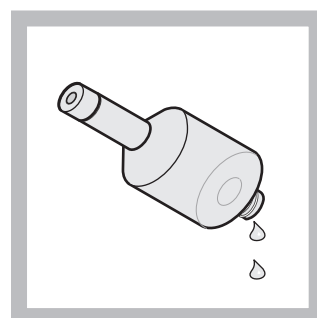
- 1 Издърпайте буксата на електрода. Внимателно плъзнете ключа на електрода под възела на електрода и го издърпайте, за да го свалите. Не прилагайте превишено налягане.



- 2 Внимателно издърпайте електрода на право от тялото на електрода. Не докосвайте електрода с пръсти. Измийте стъкления електрод и тялото на електрода с дестилирана вода, за да се премахнат всички кристализирани замърсявания, които може да са се наслоили, при изпаряването.

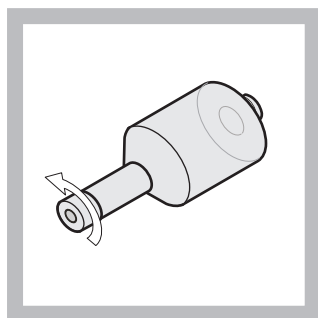


- 3 Обезопасете електрода със скобата на анализаторния панел. Не докосвайте мембраната.

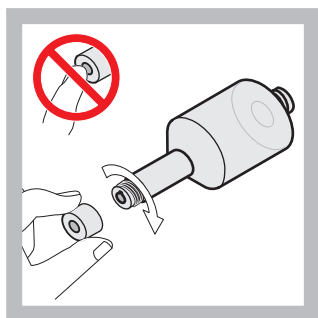


- 4 Източете електролита от тялото на електрода.

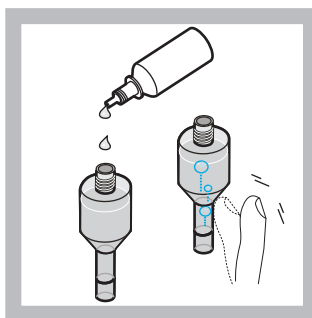
Важна на забележка: *Никога не добавяйте нов електролит върху стария електролит. Винаги изпразвайте тялото на електрода напълно и използвайте нова бутилка електролит, в противен случай концентрацията на електролита ще нарастне и точността на измерването ще намалее.*



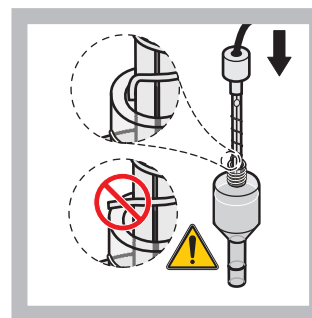
5 развийте и свалете мембранната капачка.



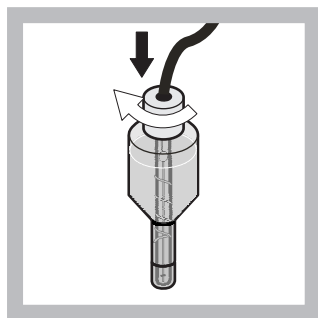
6 Поставете мембранната капачка в тялото на електрода. Не докосвайте мембраната! За да предотвратите изтичане на електролита, затегнете на ръка капачката на електрода.



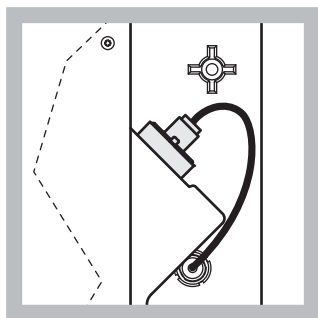
7 Свалете капачката от електролита и напълнете тялото с цяла бутилка електролит (11 mL). Внимателно потупайте от страни тялото, за да отстраните въздушните мехури.



8 Внимателно поставете електрода в тялото, като се уверите, че острието не е огънато.



9 Затегнете уплътнителната капачка.



10 Плъзнете електрода обратно в клетката, до усещане на съпротивлението на о-пръстена на измервателната камера, докато щракне на мястото си и свържете повторно кабела на електрода към панела. Затворете вратичката на корпуса.

Подмяна на мембранна капачка и електролита:

Забележка: След като мембранната капачка и електролита са подменени, за да се достигне оптимална експлоатация са необходими 6 часа.

Инструментът калибрира за първи път след подгриване на пробата и реагента в измервателната камера за 5 минути. След втора калибрация един час по-късно, инструментът се включва към регулиран калибрационен цикъл.

Подмяна на електрода:

Забележка: След поставяне на нов електрод, на инструментът са нужни до 12 часа (една нощ), за да достигне оптимална експлоатация.

Инструментът калибрира два пъти след подгряване на пробата и реагента в измервателната камера за 5 минути. След двучасова работа в режим на измерване, следва следващата калибрация и след четири часа калибрира за последен път. След това инструментът се включва към регулиран цикъл на калибриране.

Забележка: Няма предупреждение за наклона на електрода по време на процеса на подмяна на мембраната и електрода. Ако има наклон на електрода извън диапазона от -50 mV до -67 mV , ще се появи съобщение за грешка.

Важна на забележка: След поставяне на нов електрод или рестартиране на инструмента, стойностите за стандартната калибрация се сменят значително, но след приблизително два дни, стойностите mV за стандартите, трябва да се повишат леко с изпаряването на електролита. Наклонът остава постоянен докато двете стандартни стойности се повишават успоредно.

6.6 Валидация (Осигуряване на качеството на анализа)

Регулярни проверки на валидация на целия инструмент трябва да бъдат завършени, за да е сигурно, че резултатите от анализа са надеждни.

Изисквани части:

- Глуха пробка LZY193 (Комплект LZY007)
- Мензура (например 150 mL)
- Еталонен разтвор за валидация

Следвайте стъпките на вътрешното меню за валидация.

1. От MENU (Меню) изберете SENSOR SETUP>AMTAX SC (Настройка на сензора) и натиснете ENTER (Потвърди).
2. Изберете MAINTENANCE>TEST/MAINT>VALIDATION>DISCHARGE (Поддръжка-Тест/Поддр.-Валидация-Изпускане).
3. Въведете брой измервания, които трябва да бъдат изпуснати преди стартиране на измерванията за валидация. (Стойност по подразбиране: 3; диапазон на стойността: 2 до 5)
4. Изберете NUMBER OF MEAS. (Бр. Измервания).
5. Въведете брой измервания, които трябва да бъдат използвани за измерванията за валидация. (Стойност по подразбиране: 3; диапазон на стойността: 2 до 10)

- Изберете START (Старт) след настройка на двата параметъра и анализатора преминава в режим на обслужване. Оставащото време е изведено в секунди.

OUTMODE (Изходен модул) е установен на HOLD (Задържане).

- Изберете ENTER за да модифицирате анализатор (Фигура 21 на страница 59):
 - Развийте фитинга (елемент 2) на тръбата за проби (елемент 5), коят свързва съда на преливника (елемент 1) и вентилния блок (елемент 4) на съда на преливника.
 - Завийте глухата пробка (елемент 3) в резбата на съда на преливника (елемент 1) и поставете тръбата за проби в мензурата (например 150 mL) с еталонен разтвор за валидиране.

Забележка: За да получите стабилни стойности от измерването, затворете вратата на анализатора.

- Натиснете ENTER, за да стартирате валидацията.

Забележка: Оставащото време е изведено в секунди.

(Изпуснатата стойност + измерена стойност) × 5 минути = оставащо време/секунди

- Натиснете ENTER за изход.

Резултатите са изведени до бележката долу.

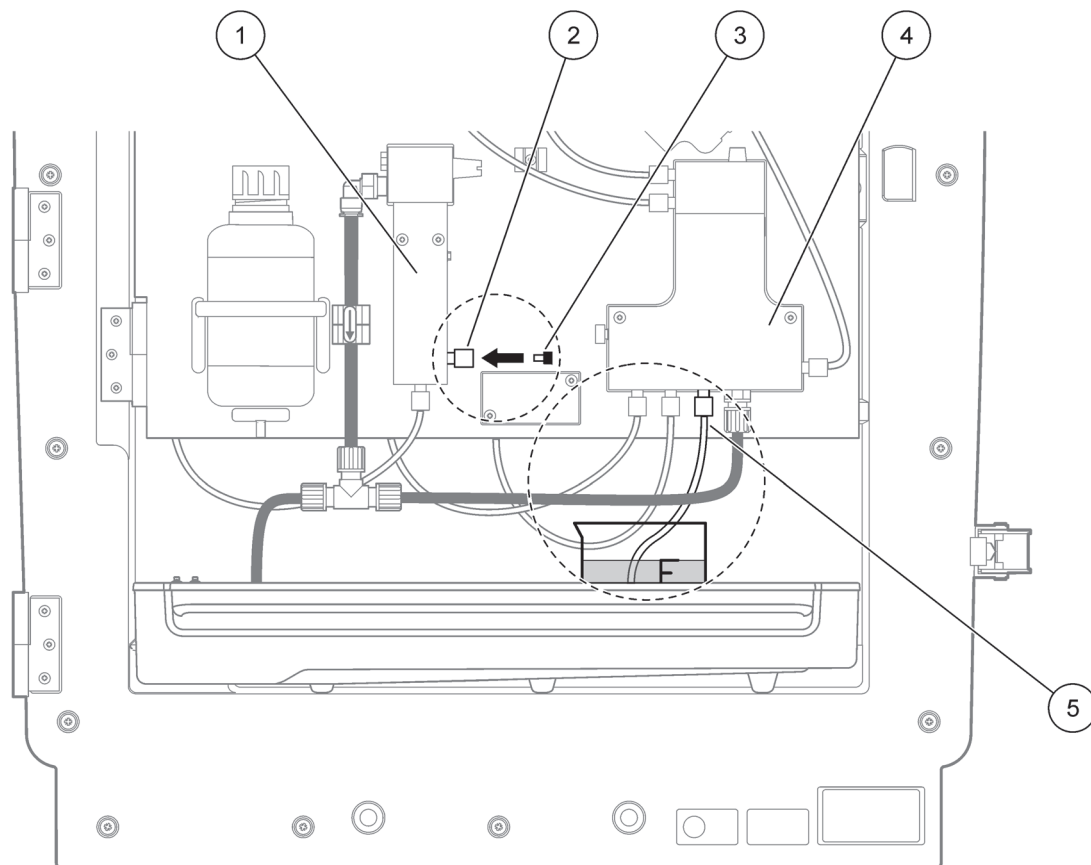
- Изпуснатата стойност и стойността Conc се броят обратно към нула.
- Валидацията е приключена, когато процеса показва режима на обслужване и оставащото време е 0 секунди.
- За настроените брой валидиращи измервания, стойностите са описани и е изведена калкулирана средна стойност.

Забележка: Регистърът на събития записва валидиращите стойности и средната стойност от анализатора.

- Натиснете ENTER за процеса.

Забележка: Натиснете START за да потвърдите заявката за връщане обратно към процеса на измерване или режим обслужване.

- Изберете ENTER и въведете инструмента в оригиналната конфигурация на анализатора.
- Стартирайте режим на измерване или задръжте в режим на обслужване.



Фигура 21 Модификация на AMTAXsc

1	Съд на преливник	4	Вентилен блок
2	Фитинг на тръба за вземане на проби	5	Тръба за вземане на проби
3	Глуха пробка		

6.7 Изключете анализатора

Не са необходими специални мерки за ризвеждане от експлоатация при работа за кратък период (до една седмица във незамръзнала околна среда).

Важна на забележка: Ако захранването на контролера е прекъснато, може да се получат повреди от замръзване. Уверете се, че инструмента и тръбата не могат да замръзнат.

1. Прекъснете измерването и превключете инструмента в състояние на обслужване (MAINTENANCE>TEST/MAINT.>SERVICE MODE) (Поддръжка-Тест/Поддр.-Режим на обслужване).
2. Изключете захранването AMTAX sc от контролера.

6.7.1 Изключете анализатора за по-дълъг период

Важна на забележка: *Винаги носете защитно оборудване, когато манипулирате с химикали.*

Използвайте следната процедура, ако инструментът е изведен от експлоатация за по-дълъг период или в случай на замръзване.

1. Потопете тръбата за реагента, почистващия и двата еталонни разтвора в дистилирана вода.
2. От менюто TEST/MAINT (Тестване/поддръжка) на контролера, стартирайте почистващ цикъл с дистилирана вода, като използвате функцията FLUSHING (Промиване).
3. Почистете капака на контейнера с дистилирана вода.
4. Извадете тръбата от водата и стартирайте функцията FLUSHING, за да изпомпате тръбата и изпразнете инструмента за анализ.
5. Подсушете капците на контейнерите и уплътнете контейнерите със съответните капаци ([Таблица 3 на страница 31](#)).
6. Отстранете контейнерите и ги запазете в незамръзвало място и в съответствие с местните разпоредби.
7. Изключете захранването от инструмента и мрежата за данни.
8. Извадете конектора на електрода на анализаторния панел.

ВНИМАНИЕ

Тялото на електрода е много горещо (до 60 °C [140 °F]). Оставете корпуса да изстине преди да го докоснете.

9. Внимателно издърпайте електрода на право от тялото на електрода ([раздел 3.7.1 на страница 33](#)).
10. Източете тялото на електрода както е според приложимите разпоредби.
11. Изплакнете тялото на електрода и електрода с дистилирана вода.
12. Поставете електрода в изплакнатия корпус и след това поставете тялото на електрода в клетката на електрода на AMTAX sc.
13. Свържете повторно кабела на електрода към анализаторния панел.
14. При използване на Филтърна сонда sc, направете справка в ръководството на потребителя за Филтърната сонда за информацията относно съхраняването.
15. Монтирайте всички транспортни фиксатори ([Фигура 9 на страница 19](#)).
16. В зависимост от продължителността, демонтирайте системата от монтажното място и я покрийте със защитен филм или суха кърпа. Съхранете системата на сухо място.

6.8 Променете от един канал в два канала

sc Анализаторът може да бъде конвертиран от работа с един канал към работа с два канала и/или непрекъснато вземане на проби. Свържете се с производителя за повече информация. Направете справка в [Таблица 8](#) за опциите на конфигуриране.

Таблица 8 Преоборудване

От	Към	С	Комплекти за преоборудване
работа с 1 канал	работа с 2 канал	AMTAX sc, PHOSPHAX sc	LZY170
Филтърна сонда sc	Непрекъснато вземане на проби	AMTAX sc, PHOSPHAX sc	LZY241
Непрекъснато вземане на проби	Филтърна сонда sc	AMTAX sc, PHOSPHAX sc	LZY242

7.1 Отстраняване на повреди на контролера

Ако входните данни постъпват със забавяне или не са приети за кратко време, закъснението може да причини заемане на мрежата за данни. За повече информация направете справка в раздел диагностициране в ръководството на потребителя на sc1000.

Ако, при нормална работа, се появяват проблеми, които очевидно са причинени от контролера, рестартирайте системата.

След актуализиране на софтуера, разширение на системата или след прекъсване на захранването, може да е необходимо да се зададат отново параметри на системата.

Отбележете всички стойности, които са се променили или въведените така, че всички необходими данни да могат да се използват за конфигуриране на параметрите повторно.

1. Съхранете всички важни данни.
2. Изолирайте захранването и изчакайте 5 секунди.
3. Включете повторно захранването на контролера.
4. Проверете всички свързани настройки.
5. Ако все още има проблем, свържете се с Техническата поддръжка.

7.2 Диагностициране на анализатора

Ако завършения инструмент за анализиране не работи, проверете дали сензора за влажност не е изключил. Поправете повредата, подсушете сензора за влажност и рестартирайте системата.

Ако все още има проблеми, свържете се с Техническата поддръжка.

7.2.1 Състояние на светодиоди

Таблица 9 Състояние на светодиоди и дефиниция

Състояние на светодиоди	Дефиниция
зелен светодиоди	Няма грешки или предупреждения
червен светодиоди	Грешка
оранжев светодиоди	Предупреждение
Премигване на светодиоди	Няма комуникация с контролера

7.2.2 Съобщения за грешка

Изведена грешка	Реакция на инструмента	Причина	Отстраняване	Нулиране на грешка
Температура < 0 °C/ 32 °F?	Подгриване и преминаване към състояние обслужване	Инструментът е под 4 °C (39 °F) при включване	Проверете дали инструментът е замръзнал (Почистващ разтвор/проба/реагент/еталони/електрод). Ако е необходимо използвайте предварително затоплени реагенти. Разтопете електрод, изтрийте грешката. Инструментът ще продължи да се нагрява и да стартира	Нулирайте ръчно грешката TEST/MAINT>RESET ERROR (Тест/Поддр.>Нулиране на грешка)
Анализаторът е прекалено студен	Инструментът преминава към състояние обслужване	Вътрешността на инструментът е под 4 °C (39 °F) за повече от 5 минути	Затворете инструмента, проверете нагряването	Нулирайте ръчно грешката TEST/MAINT>RESET ERROR (Тест/Поддр.>Нулиране на грешка)
Няма нагряване	Инструментът преминава към състояние обслужване	Инструментът не може да нагрее достатъчно вътрешността си. (вътрешна температура < 20 °C (68 °F) за 30 мин.)	Затворете инструмента, проверете нагряването	Нулиране на грешката ръчно
Неизправност в охлаждането	Състояние обслужване, стартира автоматично след изстиване	Вътрешността на инструмента е прекалено топла (> 47 °C (117 °F) с температурата на електрода. 45 °C (113 °F) > 52 °C (126 °F) с температурата на електрода. 50 °C (122 °F) or >57 °C (135 °F) с температурата на електрода. 55 °C (130 °F))	Проверете въздушния филтър и почистете/подменете, проверете вентилатора.	Ръчно нулирайте или когато температурата падне 2 °C (3,6 °F) под граничната стойност
HUMIDITY ANALY (ВЛАЖНОСТ УРЕД)	Състояние обслужване	Наличие на течност в събиращата вана	Определете причината и коригирайте	Нулиране на грешката ръчно

7.2.2 Съобщения за грешка (продължение)

Изведена грешка	Реакция на инструмента	Причина	Отстраняване	Нулиране на грешка
HUMIDITY PROBE (Сонда за влажност)	Състояние обслужване, филтърната сонда sc е изолирана от захранването	Наличие на течност в корпуса на филтърната сонда	Незабавно извадете от експлоатация филтърната сонда sc и се свържете със сервис. Извадете филтърната сонда sc от съда и съхранете филтърните модули, така че да останат влажни. (Вижте инструкциите за работа за филтърната сонда sc).	Нулиране на грешката ръчно
Липсва сонда	Състояние обслужване, филтърната сонда sc е изолирана от захранването	Филтърната сонда sc е повредена или не е свързана	Незабавно извадете от експлоатация филтърната сонда sc и се свържете със сервис. Извадете филтърната сонда sc от съда и съхранете филтърните модули, така че да останат влажни. (Вижте инструкциите за работа за филтърната сонда sc).	Нулиране на грешката ръчно
Дефектен термодатчик	Състояние обслужване, вентилатора работи, изключено подгряване	Термодатчикът за температурата във инструмента е повреден.	Незабавно изключете инструмента, свържете се със сервис, подменете главната печатна платка	Нулиране на грешката ръчно
Дефектен сензор за кюветата	Състояние обслужване, изключено подгряване на кюветата	Термодатчикът за кюветата е повреден.	Свържете се със сервис, подменете кюветата/сензора	Нулиране на грешката ръчно
Дефектно подгряване на кюветата	Измерването продължава	Кюветата не е адекватно нагрята	Затворете вратата на инструмента и изчакайте 10 минути, ако се установи отново грешка, свържете се със сервис.	Нулиране на грешката ръчно

7.2.2 Съобщения за грешка (продължение)

Изведена грешка	Реакция на инструмента	Причина	Отстраняване	Нулиране на грешка
Кюветата е прекалено гореща	Състояние обслужване, изключено подгриване на кюветата	Кюветата/пробата е прегрята	Проверете дали навлизащата проба е в определения обхват и увеличете зададената точка за температура на кюветата (CONFIGURE> CUVETTE TEMP.) Използвайте най-ниската възможна температура на кюветата. Извикайте сервид, ако грешката продължи	Нулиране на грешката ръчно
Наклон на електрода	Състояние обслужване	Грешката се появява, ако наклона на електрода не е в обхвата-50mV до-70mV	Подменете мембраната и електролита, ако все още съществува проблем, провеете еталоните, диапазона на измерване и химически състав, проверете дебита. Ако всичко е ОК, но грешката все още продължава, поставете нов електрод.	Нулиране на грешката ръчно
FALSE ELEC DATA (ОТКЛ.ЕЛ.ДАННИ)	Състояние обслужване	Стойността mV за Нула, свързана с Еталон 1 не е в допустимия диапазон. Допустимия диапазон за (Нула-UEталон1) зависи от диапазона на измерване: Нисък (0,05 до 20 mg): 5 mV до 200 mV Среден (1 до 100 mg): 20 mV до 265 mV Висок (10 до 1000 mg): 50 mV до 315 mV	Проверете почистващия разтвор (ниво и наличност) и наличността на пробите, проверете Еталон 1 (ниво и дали е коректен диапазона на измерване), подменете мембраната и електролита. Грешка може да се появи, когато пробата е с много необичайни характеристики. В този случай, грешката може да бъде превключена на "OFF" (Ицкл.) от менюто за конфигуриране.	Ръчно или автоматично, когато се стартира процеса Смяна на мембрана или Подмяна на електрод.
Замърсени модули	Измерването продължава	Филтърните модули са силно замърсени	Почистете незабавно филтърните модули	Нулиране на грешката ръчно

7.2.2 Съобщения за грешка (продължение)

Изведена грешка	Реакция на инструмента	Причина	Отстраняване	Нулиране на грешка
Блокиран дренаж	Състояние обслужване	Дренажната тръба е блокирана (варовик?)	Проверете дренажната линия Адаптирайте интервала за почистване към твърдостта на водата	Нулиране на грешката ръчно
ПРОБА 1/ПРОБА 2	Измерването продължава	количеството проба не е достатъчно (канал1/канал2) Това води до грешка, ако SAMPLE DETECTION (Отчитане на проба) е зададено с опция ERROR (Грешка)	Проверете доставката на проби, уверете се, че линията за проби няма отрицателно налягане, проверете стегнатостта на буталната помпа, проверете преливника и въздушния вентил, проверете стегнатостта на системата.	Автоматично нулиране, когато е налично достатъчно количество проба или нулирайте ръчно

7.2.3 Предупреждения

Изведени предупреждения	Реакция на инструмента	Причина	Отстраняване	Нулиране на предупреждението
Фаза на подгряване	Инструментът подгрява тръбата за вземане на проба след стартиране (размразяване)	Ако има риск от замръзване на тръбата за проби, извежда се предупреждение	Колкото е възможно, изчакайте до края на фазата на подгряване (с изключение на случаите, когато няма замръзване), за да откажете влизането на инструмента в режим обслужване и стартирайте измерването отново	Автоматична
Изстиване	Вентилатор 100%, спира до достатъчно изстиване	Инструментът се охлажда след стартиране чрез вентилиране, ако е нгрят прекомерно	Изчакайте докато инструмента се охлади достатъчно	Нулира се автоматично, когато се охлади
Анализатора е прекалено студен	Измерване на	Вътрешността на инструмента е по-студена от 15 °C (59 °F)	Затворете вратата на инструмента, ако е необходимо проверете нагриването	Нулира се автоматично, когато се затопли

Отстраняване на повреди

7.2.3 Предупреждения (продължение)

Изведени предупреждения	Реакция на инструмента	Причина	Отстраняване	Нулиране на предупреждението
Анализатора е прекалено горещ	Измерете, но не въздушното почистване	При много висока вътрешна температура, въздушното почистване на филтърните модули е забранено, така че да генерира по-малко топлина. вътрешна температура=основна температура на кюветата	Смяна/почистване на въздушния филтър, проверете въздухопроводите за блокиране, проверете вентилатора на корпуса, достигната ли е околната температура? Ако е необходимо, увеличете температурата на електрода	Нулира се автоматично, когато се охлади
Кюветата е прекалено студена	Измерването продължава	Кюветата не е адекватно нагрята 2 минути след смяна на пробата: темп. = ((целева темп. на кюветата) – 1 °C (34 °F))	Затворете вратата на инструмента, проверете/поставете изолация на кюветата. Внимание: Ако това предупреждение се появи по време на калибрация, съществува риск за некоректно измерване, по тази причина, затворете вратата по време на калибрация!	Автоматична
Наклон на електрода	Измерването продължава	Предупреждението се появява, ако наклона на електрода не е в обхвата -55 mV до-67 mV	Подменете мембраната и електролита, ако все още съществува проблем, проверете еталоните и химически състав, проверете дебита. Ако всичко е ОК, но предупреждението все още съществува, поставете нов електрод.	Автоматична
Замърсени модули	Измерването продължава	Филтърните модули са замърсени	Почистете скоро филтърните модули	Автоматична
SERVICE MODE (Режим обслужване)	Състояние обслужване	Инструментът е в състояние обслужване или е превключил на това състояние	–	Автоматично, когато излезе от състояние обслужване

7.2.3 Предупреждения (продължение)

Изведени предупреждения	Реакция на инструмента	Причина	Отстраняване	Нулиране на предупреждението
REAGENT LEVEL (Ниво на реагента)	Измерването продължава	Количеството реагент трябва да падне под зададеното ниво за предупреждение	Проверете нивото на реагента и го поднете, ако е необходимо, след това нулирайте нивото на реагента. Нивото е идентифицирано математически и може да функционира надеждно, само ако броячът е нулиран, само при смяна на разтвора	В меню MAINTENANCE/TEST/MAINT./REAGENT
CLEAN SOLU LEVEL (Ниво на почистващия разтвор)	Измерването продължава	Количеството почистващ разтвор трябва да падне под зададеното ниво за предупреждение	Проверете нивото на почистващия разтвор и го поднете, ако е необходимо, след това нулирайте нивото на почистващия разтвор. Нивото е идентифицирано математически и може да функционира надеждно, само ако броячът е нулиран, само при смяна на разтвора	В меню MAINTENANCE/MAINT. COUNTER/CLEANING SOLU.
STANDARDS LEVEL (Ниво на еталона)	Измерването продължава	Количеството еталонен разтвор трябва да падне под зададеното ниво за предупреждение	Проверете нивото на еталонния разтвор и го поднете, ако е необходимо, след това нулирайте нивото на еталонния разтвори. Нивото е идентифицирано математически и може да функционира надеждно, само ако броячът е нулиран, само при смяна на разтвора	В меню MAINTENANCE/MAINT. COUNTER/STANDARD

7.2.3 Предупреждения (продължение)

Изведени предупреждения	Реакция на инструмента	Причина	Отстраняване	Нулиране на предупреждението
ELECTROLYTE (Електролит)	Измерването продължава	Нивото на електролита може са бъде ниско или последната Подмяна на мембраната да е била преди повече от 90.	Проверете количеството на електролита, сменете напълно електролита, ако нивото е ниско. Използвайте процеса CHANGE MEMBRANE. НИКОГА не добавяйте нов електролит към стария електролит.	Нулирайте ръчно предупреждението или автоматично след употребата на CHANGE MEMBRANE, CHANGE ELECTRODE или CHANGE MEASUREMENT RANGE (Подмяна на мембраната, Подмяна на електрода или Подмяна на диапазона на измерване) в меню TEST/MAINT. (Тест./Поддр.)
ПРОБА 1/ПРОБА 2	Измерването продължава	количеството проба не е достатъчно (канал1/канал2) Това води до предупреждение, ако SAMPLE DETECTION (Отчитане на проба) е зададено с опция WARNING (Предупреждение)	Проверете доставката на проби, уверете се, че линията за проби няма отрицателно налягане, проверете стегнатостта на буталната помпа, проверете преливника и въздушния вентил.	Автоматично нулиране, когато е налично достатъчно количество проба или нулирайте ръчно

7.3 Диагностициране на електрода

Данните за електрода са запаметени в AMTAX sc CALIB. (Калибриране на AMTAX sc). Меню DATA (Данни) или в регистъра на събития.

Типични стойности за електрода (вижте знака):

Таблица 10 съдържа типични данни за електроди за новопоставен електрод с нов електролит и мембранна капачка.

Нулевата стойност винаги е най-голямата положителна стойност и стойността на еталон 2 е винаги най-голямата отрицателна стойност при калибриране. Еталон 1 винаги е между нулевата стойност и стойността на еталон 2.

Когато се стартира електрода, наклона се увеличавана до крайната стойност (идеалната е между -58 и -63 mV) и остава с малки флуктуации.

Таблица 10 Типични стойности за електрод

Описание	MR 1 (0,02–5 mg/L NH ₄ –N)	MR 2 (0,05–20 mg/L NH ₄ –N)	MR 3 (1–100 mg/L NH ₄ –N)	MR 4 (10–1000 mg/L NH ₄ –N)
Наклон	-55 до -67 mV			
Предупреждение за наклона	-50 до -55 mV или -67 до -70 mV			
Грешка в наклона	0 до -50 mV или -70 до -150 mV			
mV ZERO (Нула)	-205 до +5 mV	20 до 120 mV	20 до 120 mV	20 mV до 120 mV
mV STANDARD 1 (Еталон 1)	-200 до -140 mV	-30 до 30 mV	-25 до -85 mV	-70 до -130 mV
mV STANDARD 2 (Еталон 1)	-240 до -180 mV	-30 до -90 mV	-70 до -130 mV	-130 до -190 mV

Описанията на грешката за електрода в [Таблица 11](#) и [Таблица 12](#) на страница 72 са свързани с грешка/предупреждение за "наклон на електрода" или "неверни данни за електрода".

Таблица 11 Съобщения за грешка

Описание на грешка	Диагностика	Отстраняване
Стойностите за калибрацията за еталоните са две над mV нулевата стойност.	<ul style="list-style-type: none"> - Изпразване на реагента - Неизправност при изпомпване на реагента - Теч във фитингите 	<ul style="list-style-type: none"> - Нов реагент - Подменете помпата за реагент - Затегнете фитингите
Стойностите за калибрацията за двата еталона и mV нулевата стойност посочват много малки стойности.	<ul style="list-style-type: none"> - Неизправност на електрода: - Изпразване на електролита 	<ul style="list-style-type: none"> - Подновяване на електролита - Поставете нов електрод
Само стойността mV на еталон 1 е над нулевата стойност mV.	<ul style="list-style-type: none"> - Празен еталон1 - Теч в буталната помпа 	<ul style="list-style-type: none"> - Нов еталон 1 - Подменете буталото и цилиндъра (бутална помпа)
Само стойността mV на еталон 2 е над нулевата стойност mV.	<ul style="list-style-type: none"> - Празен еталон2 - Теч в буталната помпа 	<ul style="list-style-type: none"> - Нов еталон 2 - Подменете буталото и цилиндъра (бутална помпа)
Нулевата стойност mV е в отрицателен диапазон.	<ul style="list-style-type: none"> - Изпразнен почистващ разтвор - Неизправност на помпата за почистващия разтвор - Теч във фитингите 	<ul style="list-style-type: none"> - Нов почистващ разтвор - Подменете помпата за почистващ разтвор - Затегнете фитингите
Наклонът на електрода е между -60 и -65 mV и 3 стойности за калибриране са със значение на отклонение към положителния обхват.	<ul style="list-style-type: none"> - Електролитът е почти източен - теч в тялото на електрода - теч в капачката на мембраната 	<ul style="list-style-type: none"> 0 Електролита е почти напълно изпарен след продължителна работа - Затегнете капачката на мембраната - теч в тялото на електрода: заявете нов електрод
Всички mV стойности за данните за калибриране се различават само в цифрите след десетичната запетая (почти константа).	<ul style="list-style-type: none"> - Неизправност на платката на усилвателя 	<ul style="list-style-type: none"> - Поставете нова платка на усилвателя

Отстраняване на повреди

Виж Таблица 12 за допълнителни съобщения за грешка.

Таблица 12 Допълнителни съобщения за грешка

Описание на грешка	Диагностика	Отстраняване
Стойностите за калибриране се колебаят много	- Неизправност на електрода:	- Подменете електролита и капачката на мембраната
Наклонът е между -40 и -45 mV след калибриране	- Обхватът на измерване $0,05-20$ mg/L $\text{NH}_4\text{-N}$ е настроен и се използват погрешни еталонни разтвори 10 и 50 mg/L $\text{NH}_4\text{-N}$.	- Поставете правилни еталонни разтвори и завършете процедурата за промяна на диапазона на измерване в менюто за обслужване.
Наклонът се увеличава, мембраната може да бъде повредена. Стойностите на наклона на електрода може да намалее след 1–2 седмици до -40 mV и -50 mV.	- Мембраната е повредена (например от силиконово масло).	- Демонтирайте напълно камерата за измерване - Почистете я напълно
Голяма продължителна промяна има в измерваните стойности (до 2 mg за 24 h).	- Капачката на електрода е повредена. Електролита кристализира на капака/капачката и се изпарява много бързо.	- Подновяване на електролита - Поставете нов електрод
Промените в измерваните стойности и въздействие на калибрирането в по-ниския диапазон на измерване.	- недостатъчна проба, когато се изисква проба за определяне на нулева стойност	- Уверете се, че е налично достатъчно количество проба
Всички три стойности на електрода се увеличават в продължение на 24 h над 8 mV до положителни стойности.	- Нивото на електролита е панало под 4 mL.	- Изпраднете тялото на електрода, измийте го с дистилирана вода и го напълнете с нов електролит.

Раздел 8 Резервни части и принадлежности

8.1 Стандарти и реагенти

Описание	Каталожен № Клиент от ЕС	Каталожен № Клиент от САЩ
Поставете реагенти AMTAX sc със стандартен разтвор (Диапазон на измерване 1: 0,02–5 mg/L NH ₄ –N)	LCW889	–
Реагент AMTAX sc (2,5 L) за всички диапазони на измерване	BCF1009	28944-52
CAL1: Стандарт 0,5 mg/L NH ₄ –N (2 L) (Измервателен диапазон 1: 0,02–5 mg/L NH ₄ –N)	BCF1148	25146-54
CAL2: Стандарт 2,5 mg/L NH ₄ –N (2 L) (Измервателен диапазон 1: 0,02–5 mg/L NH ₄ –N)	BCF1149	25147-54
Поставете реагенти AMTAX sc със стандартен разтвор (Диапазон на измерване 2: 0,05–20 mg/L NH ₄ –N)	LCW889	–
Реагент AMTAX sc (2,5 L) за всички диапазони на измерване	BCF1009	28944-52
CAL1: Стандарт 1 mg/L NH ₄ –N (2 L) (Измервателен диапазон 2: 0,05–20 mg/L NH ₄ –N)	BCF1010	28941-54
CAL2: Стандарт 10 mg/L NHH ₄ –N (2 L) (Измервателен диапазон 2: 0,05–20 mg/L NH ₄ –N)	BCF1011	28943-54
Поставете реагенти AMTAX sc със стандартен разтвор (Диапазон на измерване 3: 1–100 mg/L NH ₄ –N)	LCW871	–
Реагент AMTAX sc (2,5 L) за всички диапазони на измерване	BCF1009	28944-52
CAL1: Стандарт 10 mg/L NHH ₄ –N (2 L) (Измервателен диапазон 3: 1–100 mg/L NH ₄ –N)	BCF1020	28943-54
CAL2: Стандарт 50 mg/L NH ₄ –N (2 L) (Измервателен диапазон 3: 1–100 mg/L NH ₄ –N)	BCF1021	28958-54
Поставете реагенти AMTAX sc със стандартен разтвор (Диапазон на измерване 4: 10–1000 mg/L NH ₄ –N)	LCW866	–
Реагент AMTAX sc (2,5 L) за всички диапазони на измерване	BCF1009	28944-52
CAL1: Стандарт 50 mg/L NHH ₄ –N (2 L) (Измервателен диапазон 4: 10–1000 mg/L NH ₄ –N)	BCF1012	28258-54
CAL2: Стандарт 500 mg/L NH ₄ –N (2 L) (Измервателен диапазон 4: 10–1000 mg/L NH ₄ –N)	BCF1013	28259-54
Почистващ разтвор AMTAX sc (250 mL)	LCW867	28942-46
Поставете електролит и мембранни капачки (3 електролита и 3 мембранни капачки) за измервателни диапазони 2, 3 и 4.	LCW868	61825-00
Поставете електролит (3 електролита) за измервателни диапазони 2, 3 и 4.	LCW882	–
Поставете електролит и мембранни капачки (3 електролита и 3 мембранни капачки) за измервателен диапазон 1.	LCW891	29553-00
Поставете електролит (3 електролитни разтвора) за измервателен диапазон 1: 0,02–5 mg/L NH ₄ –N	LCW890	–
Една бутилка електролит за измервателен диапазон 1: 0,02–5 mg/L NH ₄ –N	–	25148-36

8.2 Приспособления на анализатора

Описание	Каталожен №
Приспособления за AMTAX/PHOSPHAXsc за непрекъснато вземане на образци (1 или 2 канал)	LZY189
Резач за тръба	LZY201
Нагрят маркуч за източване, 230 V	LZY302
Нагрят маркуч за източване, 115 V	LZY303
Поставете конекторите за sc анализатора	LZY190
Поставете уплътнителни заглушки (гума) за sc анализатора, тип 1 (3), тип 2 (1), тип 3 (3)	LZY007
Поставете винтове за sc анализатор, M3 x 6 (4), M3 x 25 (2); M3 x 50 (2)	LZY191
Ключ за електрод, AMTAXsc	LZY330

8.3 Крепежни приспособления и аксесоари

Описание	Каталожен №
Набор за стенно монтиране, включва 4 винта за дърво 5 X 60 плюс 4 дървени дюбела	LZX355
Набор за монтиране за sc анализатор, включва закрепване, ъглова скоба и винтове	LZY044
Поставете винтовете за закрепване и ъгловата скоба	LZY216
Поставете винтовете за sc анализатора	LZY223
Поставете винтовете за релсово монтиране LZY285 и LZY316	LZY220
Релсово монтиране, анализатор с контролер	LZY285
Релсово монтиране, анализатор без контролер	LZY316
Монтиране на стенд, sc анализатор с контролер	LZY286
Монтиране на стенд, sc анализатор без контролер	LZY287

8.4 Резервни части

(Виж [Фигура 22](#) на страница 77–[Фигура 26](#) на страница 81)

Елемент	Описание	Каталожен №
1	Врата за корпуса на sc анализатора, включва 4 инструментални надписа, AMTAX sc	LZY143
1	Врата за корпуса на sc анализатора, включва 4 инструментални надписа, AMTAX indoor sc	LZY682
1	инструментални надписи	LZY144
2	Кука на вратата	LZY148
3	Корпус на sc анализатор без врата	LZY145
4	Поставете филтърната набивка (2 елемента)	LZY154
5	Фиксатор за sc анализатора	LZY147
6	Стойка, включва винтове M3 x 6	LZY157
7	Превключваем компресор 115 V/230 V	LZY149
8	Вентилатор за навлизащ въздух	LZY152
9	Въздушна тръба за компресор, включва невъзвратен вентил, фитинг,	LZY151
10	Събираща вана за sc анализатора	LZY146
11	Шарнир, включва винтове	LZY155

8.4 Резервни части

(Виж [Фигура 22](#) на страница 77–[Фигура 26](#) на страница 81)

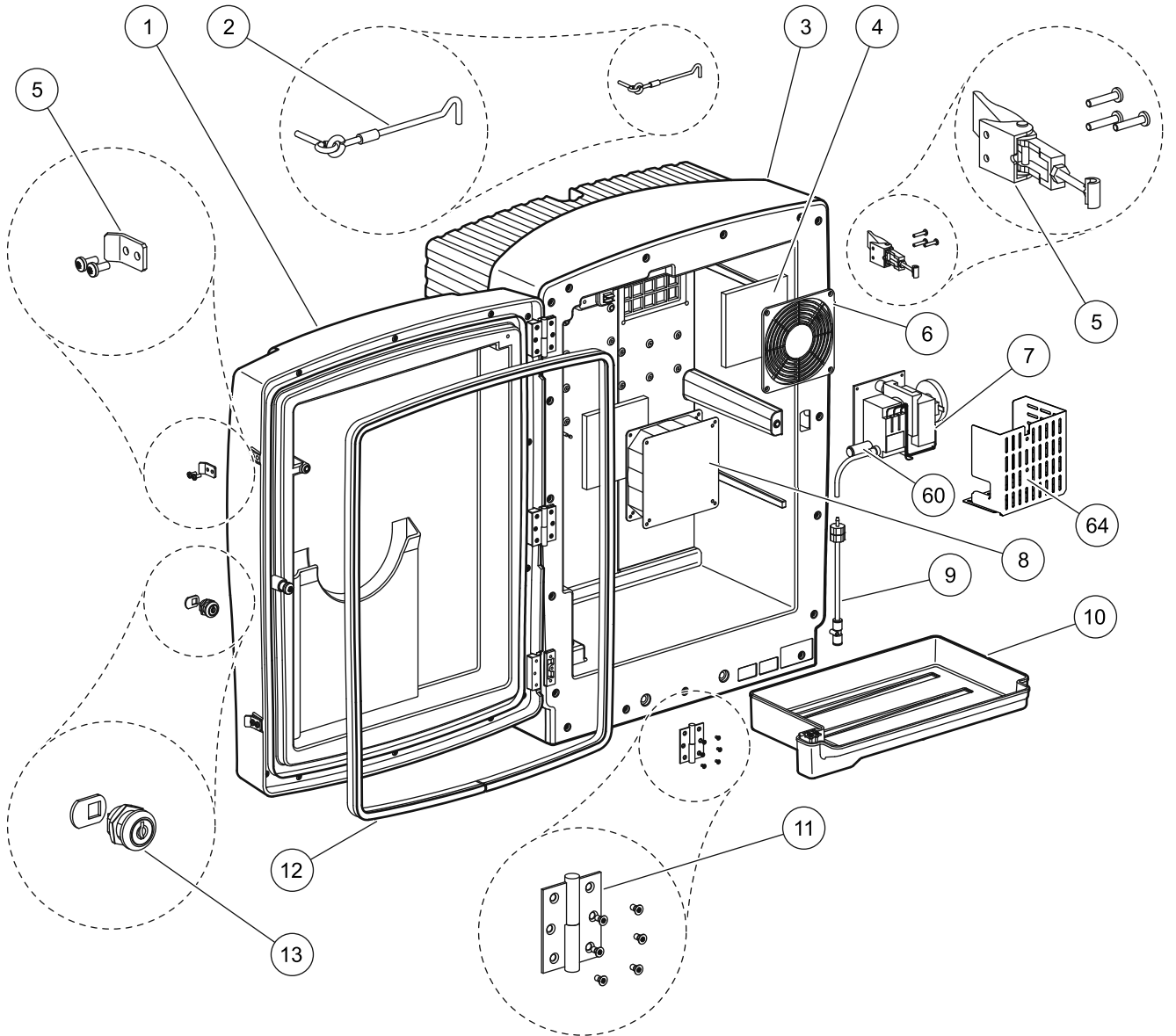
Елемент	Описание	Каталожен №
12	Уплътнение на врата на sc анализатор	LZY187
13	Ключалка за врата, sc анализатор	LZY188
14	Монтажна планка за sc анализатора	LZY161
15	Панел на анализатора на AMTAX sc за всички диапазони	LZY162
16	Лост за електромагнитно управление (8 x 3 mm)	LZP365
17	Специален електрод с една мембранна капачка AMTAX sc	LZY069
17	Специален електрод AMTAX sc, включващ електролит и мембранна капачка, поставени за измервателен диапазон 1, 2 и 3	LZY070
18	Измервателна клетка AMTAX sc всички диапазони, включва уплътнение	LZY184
18	Поставете уплътнения за измервателна клетка AMTAX sc (3 O-пръстена)	LZY196
19	Двигател на бъркалка AMTAXsc	LZY182
20	Вентилен блок за AMTAX sc, включва вентили за всички диапазони	LZY169
21	Вентилен блок за AMTAX sc, всички диапазони	LZY173
22	Горна част на вентилен блок	LZY174
23	Горна част на вентилен блок с вентил	LZY175
24	Вентил 2/2 пътя	LZY168
25	Тръба, 3,2 mm (2 m), sc анализатор	LZY195
26	Поставете фитинги, 3,2 mm, (4 елемента)	LZY111
27	Фитинг за тръба 4/6mm	LZY134
28	Глуха пробка	LZY193
29	2-канален превключвател на вентилен блок, включва вентил за sc анализатора	LZY267
29 и 39	Комплект за преоборудване от 1-канален в 2-канален sc анализатор	LZY170
30	2-канален превключвател на вентилен блок за sc анализатора	LZY172
31	Вентил 3/2 пътя	LZY171
32	Комплект за преоборудване от 1-канален >Филтърна сонда sc анализатор, AMTAX sc/PHOSPHAX sc	LZY242
33	Долна част на съда на преливника	LZY165
34	Горна част на съда на преливника	LZY166
35	Горна част на съда на преливника, включва вентил	LZY167
36	Стопорен винт	LZY150
37	Комплект за преоборудване от Филтърна сонда sc > 1-канален sc анализатор, AMTAX sc/PHOSPHAX sc	LZY241
38	Горна част на съда на преливника за 1 или 2-канален инструмент	LZY268
39	Съд за преливника за 2-канален инструмент	LZY269
40	Предпазна планка за sc анализатора	LZY179
41	Изолиращ капак за GSE AMTAX sc, всички диапазони	LZY224
42	Държач за бутална помпа	LZY180
43	Глава на помпа за въздушна помпа, 10 mL	LZY181
44	Бутална помпа за sc анализатора	LZY177
45	Капак за помпа за реагент	LZY178
46	Поставете фитинги, 1,6 mm, (4 елемента)	LZY192
47	Тръба, 1,6 mm (2 m), sc анализатор	LZY194
48	Помпа за реагент за sc анализатора (клапанна помпа)	LZY176

8.4 Резервни части

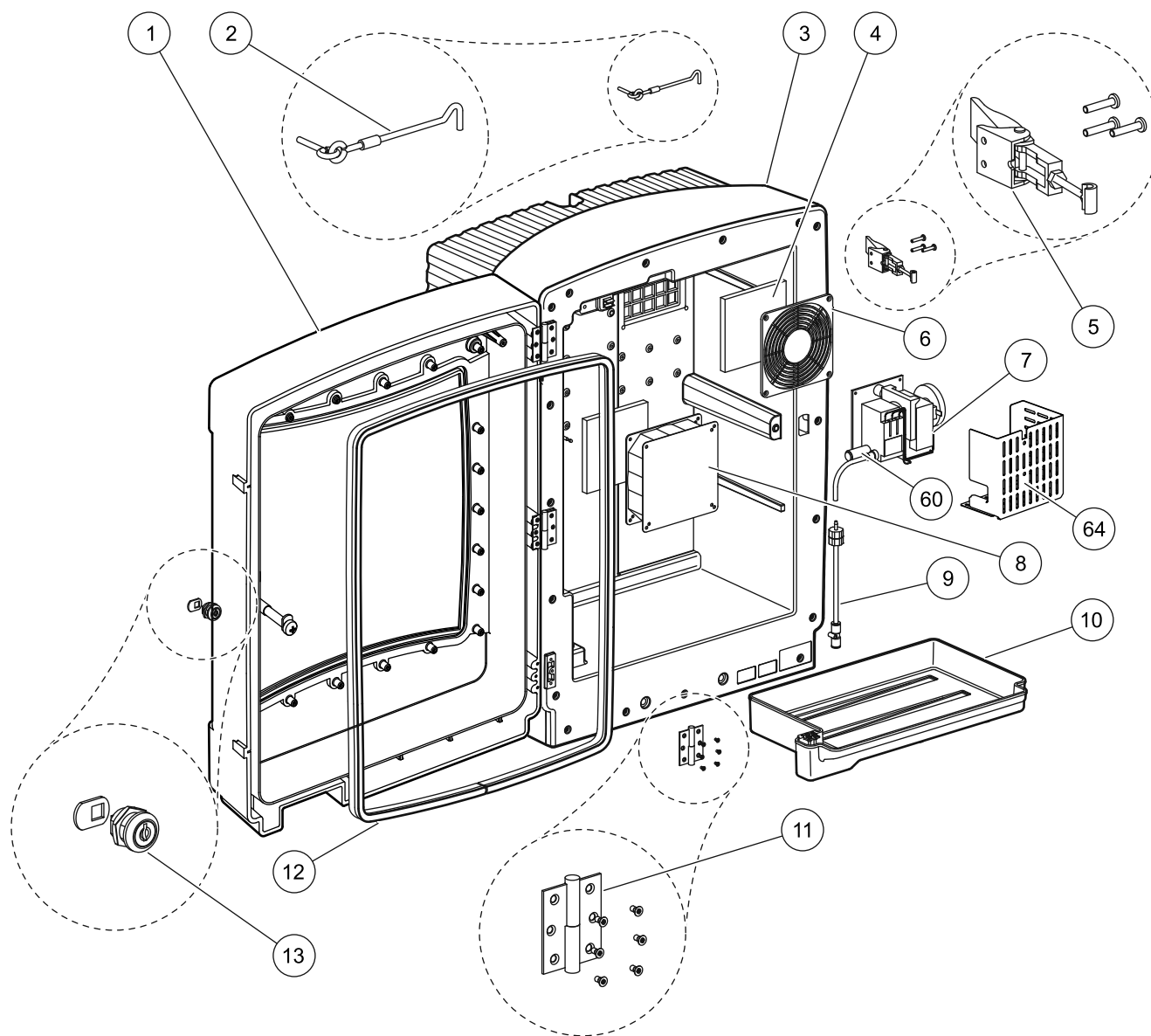
(Виж [Фигура 22](#) на страница 77–[Фигура 26](#) на страница 81)

Елемент	Описание	Каталожен №
49	Вентилатор за рецикулация на въздух за sc анализатор	LZY153
50	Нагриване за корпуса на анализатора, включва конектори	LZY156
51	Капак на	LZY270
52	Капак на картата на процесора	LZY159
53	Капак на захранването	LZY158
54	Захранване, 100-240 VAC	YAB039
55	Карта на усилвател за AMTAX sc	YAB044
56	Карта на процесора за sc анализатора	YAB099
57	Уплътняване на вентилния блок	LZY199
58	Уплътняване за съда на преливника	LZY198
59	Карта с термодатчик, AMTAX sc/PHOSPAX sc	YAB089
60	Въздушен филтър/заглушител за компресор	LZY332
61	Въздушен филтър	LZY493
62	Възвратен вентил	LZY470
63	Тройник	LZY133
64	Защитно покритие за компресора	HAN041

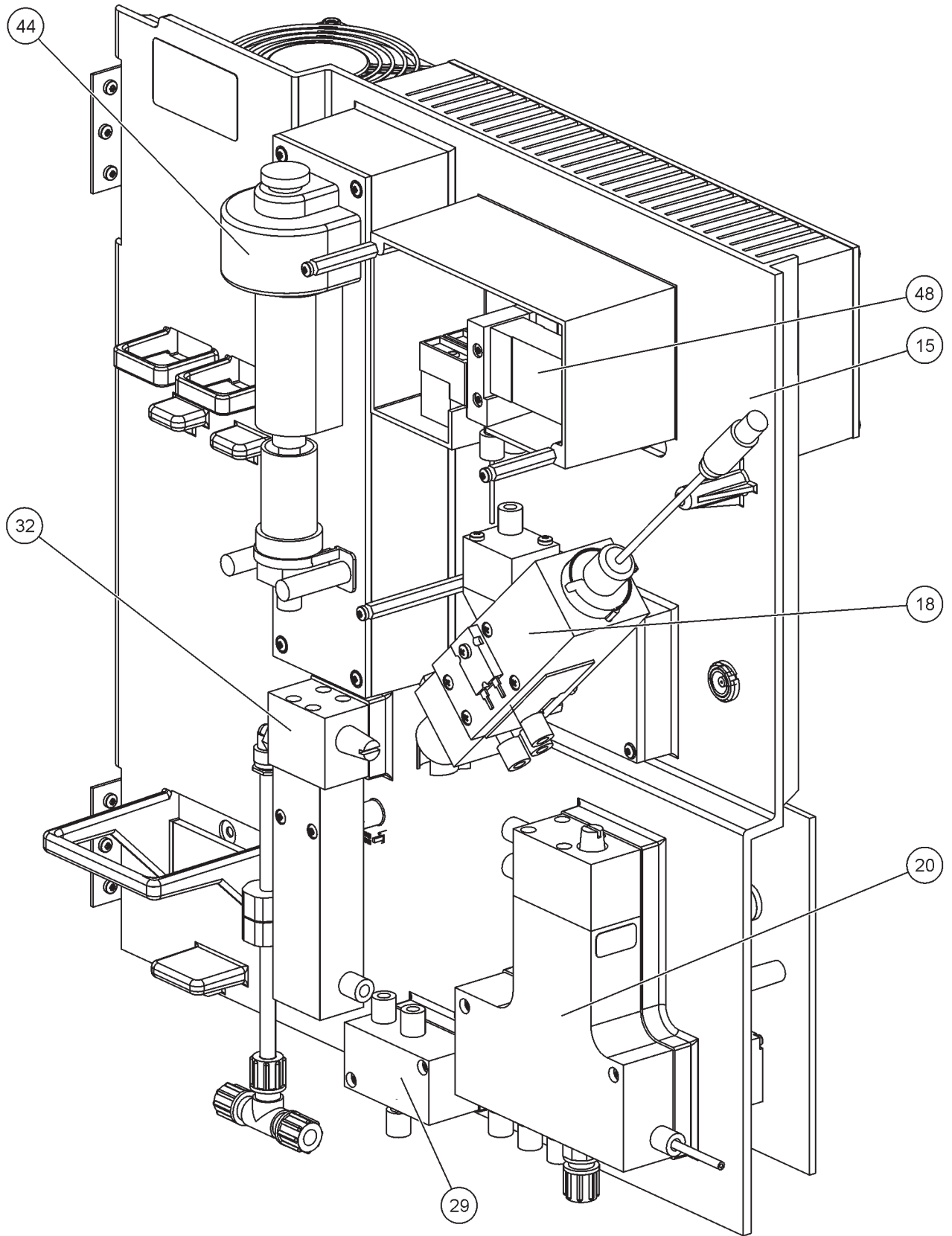
Детайлни чертежи



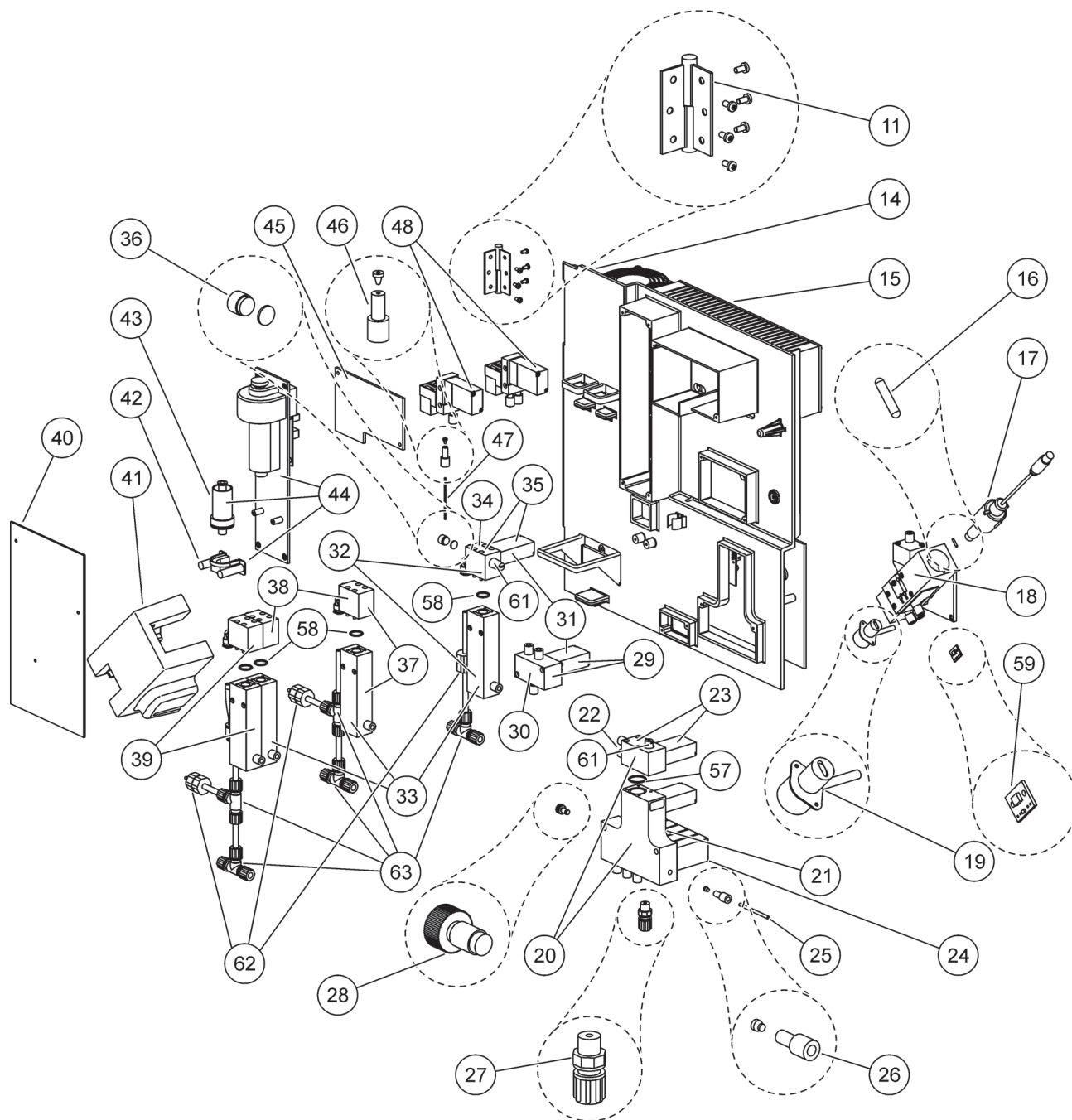
Фигура 22 Корпус на анализатора, AMTAX sc



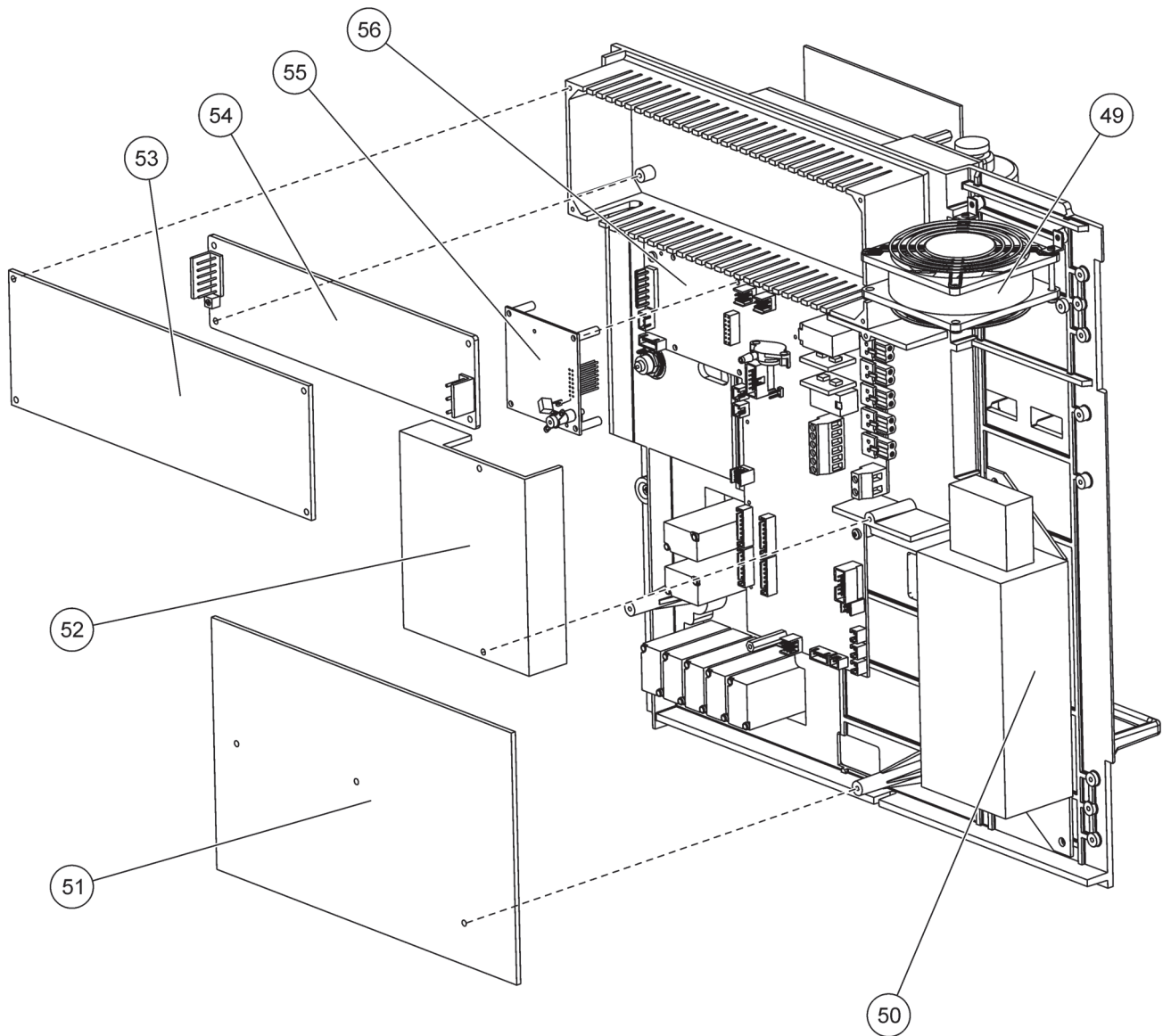
Фигура 23 Корпус на анализатора, AMTAX indoor sc



Фигура 24 Преглед на панела на анализатора



Фигура 25 Подробности на изглед отпред на панела на анализатора



Фигура 26 Подробности на изглед отзад на панела на анализатора

Производителят гарантира, че доставеният продукт не съдържа дефекти, причинени от използваните материали или методи за производство, и поема отговорността безплатно да ремонтира или замени всички дефектни части.

Гаранционният период на инструментите е 24 месеца. Ако в рамките на 6 месеца от покупката бъде подписан договор за обслужване, гаранционният срок се удължава до 60 месеца.

С изключение на допълнителни претенции, доставчикът носи отговорност за дефекти, в т.ч. отсъствието на гарантирани свойства, както следва: всички части, за които може да бъде доказано, че са станали неизползваеми или могат да се използват само със значителни ограничения, вследствие на ситуации, настъпили преди прехвърляне на риска, и по специално поради погрешно проектиране, използвани некачествени материали или неадекватна изработка, ще бъдат поправени или заменени за сметка на доставчика. При установяване на такива дефекти доставчикът трябва да бъде незабавно уведомен в писмена форма, но не по-късно от 7 дни след установяване на дефекта. В случай че клиентът не уведоми доставчика, продуктът се счита за одобрен, независимо от дефекта. Не се приемат по-нататъшни претенции за всякакви преки или косвени щети.

Ако в рамките на гаранционния период съществува необходимост от специализирана поддръжка или сервизно обслужване на инструмента, предписани от производителя и извършвани от клиента (поддръжка), или от доставчика (сервизно обслужване), и тези дейности не бъдат изпълнени съгласно изискванията, претенциите за повреди, възникнали вследствие на неспазване на изискванията, се считат за невалидни.

Не могат да бъдат отправяни никакви други претенции, особено иски за възникнали последващи щети.

От тази клауза се изключват загубата на консумативи и щетите, възникнали вследствие на неподходяща поддръжка, некачествена инсталация или неправилна експлоатация.

Приложение А Опции на водопроводните тръби и свързване

A.1 Информация за безопасността

Когато правите свързвания на тръби или проводници, трябва да се съблюдават следните предупреждения, тъй като някои предупреждения и забележки се намират на отделните секции. За по-подробна информация, свързана с безопасността, направете справка в [Информация за безопасността на страница 9](#).

ОПАСНОСТ

Винаги изключвайте захранването на инструмент, когато извършвате електрическо свързване.

ВНИМАНИЕ

Корпусът може да е наклонен напред, ако не е фиксиран на мястото си. Отваряйте корпуса само, ако е правилно монтиран.

A.1.1 Разглеждане на електростатичния разряд (ESD)

Важна забележка: За намаляване на опасностите и рисковете от ESD процедурите по поддръжката, които не изискват захранване на анализатора, трябва да се извършват при изключено захранване.

Чувствителните вътрешни електронни компоненти могат да се повредят от статичното електричество, което да доведе до влошаването на характеристиките на инструмента или до евентуална повреда.

Производителят препоръчва изпълнението на следните стъпки за предотвратяване на повреда от ESD на инструмента:

- Преди да докоснете който и да е електронен компонент на инструмента (например печатните платки и компонентите върху тях) отстранете статичното електричество. Можете да го осъществите чрез докосване на заземена метална повърхност, като корпус на инструмент, метален тръбопровод или тръба.
- За да намалите статичното натрупване, избягвайте прекалените движения. Транспортирайте компонентите, -чувствителни към статично електричество, в антистатични контейнери или опаковки.
- За да отстраните статичното електричество и да го поддържате без заряд, носете лента на ръката си, свързана към земя.
- Дръжте всички компоненти, чувствителни към статичното електричество, в зона, защитена от статични заряди. Ако е възможно, използвайте антистатични подови постелки и постелки на работната площ.

А.2 Свържете 2-параметровата опция

2-параметровата конфигурация се изисква за Опции 4, 6, 8b, 9b, 10b и 11b.

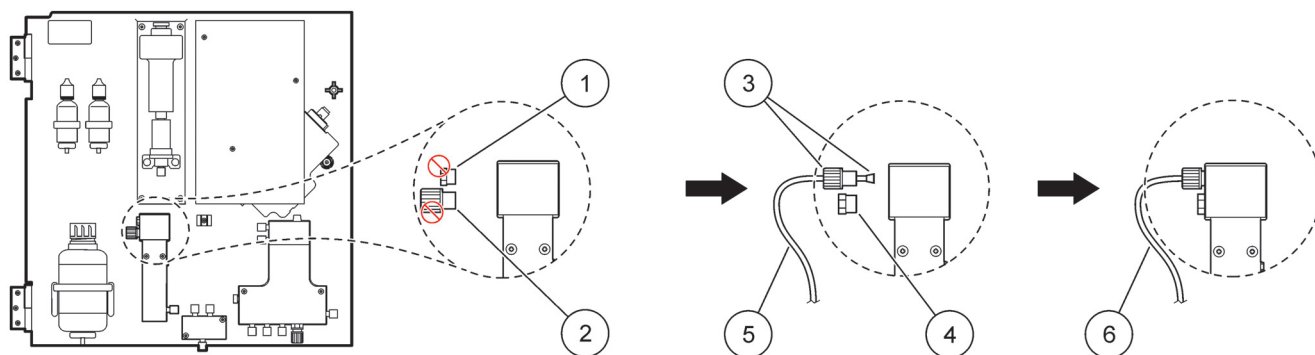
Когато се използва непрекъснатата проба, АМТAX може да измерва един параметър. NH₄-N. За да обработите втори параметър със същата непрекъснатата проба (напр. форфат, измерен чрез PHOSPHAX sc) линията за проба трябва да бъде свързана към съда на преливника на първия инструмент в редицата. За тази цел, първият инструмент трябва да бъде модифициран към вариант 2-параметъра.

Забележка: Конфигурацията 2-параметъра се прилага към външни и вътрешни опции и към едно-или двуканални опции (Ch1 + Ch2).

Вижте [Фигура 27](#) и следвайте инструкциите за свързване на конфигурацията с 2-параметъра..

1. Отстранете малката глуха пробка (елемент 1, [Фигура 27](#)) от горния отвор на съда за преливника. Отстранете големия фитинг (елемент 2) от горния отвор на съда за преливника. Разкачете пробката и фитинга.
2. Плъзнете малкия фитинг (щуцер и уплътнителна втулка, елемент 3) по тръбата (елемент 5). Отрежете тръбата на едно равнище с уплътнителната втулка.
3. Монтирайте макия фитинг на горния отвор на съда на преливника, за да вземете проба за втория анализатор.
4. Затворете долния отвор с голямата глуха пробка и уплътнителна шайба (елемент 4).

Забележка: Винаги свързвайте предния съд на преливника за първия инструменти към предния съд на преливника за втория инструмент.



Фигура 27 Конфигурация за 2-параметъра

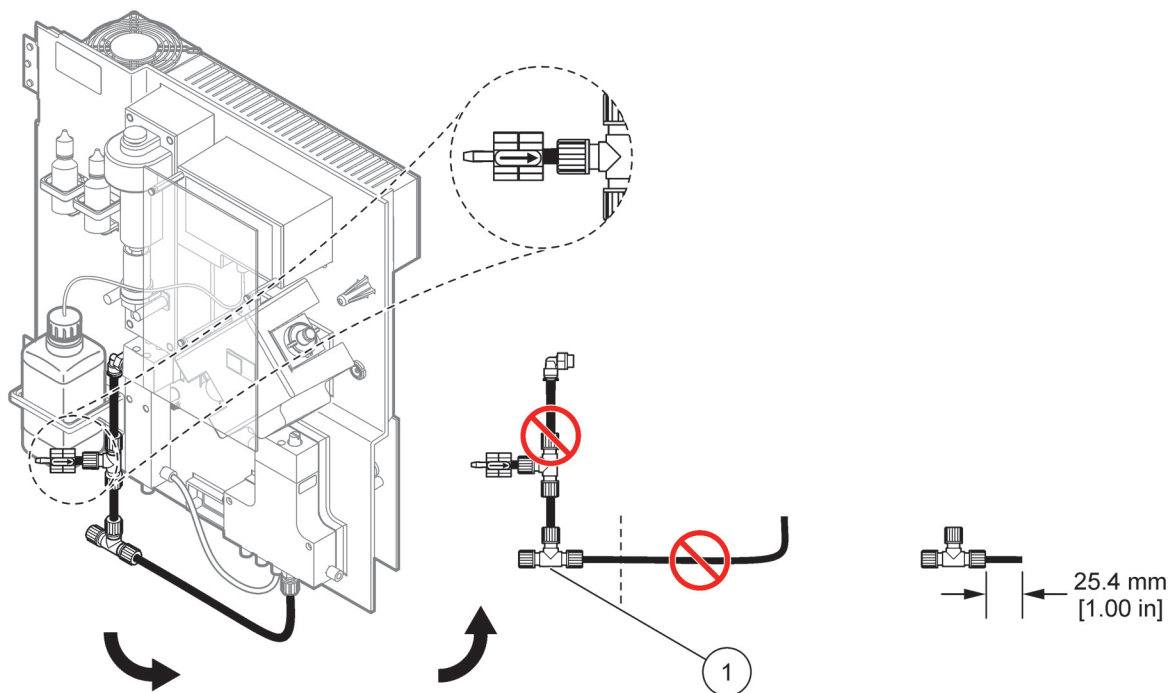
1	Малка заглушка	4	Голяма заглушка LZY193
2	Голям фитинг	5	Тръба LZY195
3	Малък фитинг и уплътнителна втулка LZY111	6	към втори анализатор

А.2.1 Свалете тройника

Когато използвате конфигурация за 2-параметъра, тройника от първия анализатор тръбата за източване трябва да бъде откачена и повторно да се използва за свързване на тръбата за източване от първия анализатор към втория анализатор.

Тройникът се използва за свързване на тръбата за източване. За да демонтирате тройника, вижте [Фигура 28](#) и следните стъпки:

1. Демонтирайте тръбата за източване от краищата на тройника.
2. Демонтирайте възела на тръбата за източване.
3. Свържете повторно тройника, както е описано в Опции 4, 6, 8b, 9b, 10b и 11b.



Фигура 28 Демонтиране на тройника

1 Тройник за демонтиране

А.3 Разглеждане на източващия тръбопровод

Винаги поставяйте тръбата за източване, така че да има непрекъснато снишаване (мин. 3 градуса) и изхода да е чист (да не е под налягане). Уверете се, че тръбата за източване не е по-дълга от 2 метра.

А.4 Ръзглеждане на тръбата

AMTAX се използва четири различните типове тръби за свързване на водопровода. Типовете тръби, които са използвани за различни за опцията на системната конфигурация:

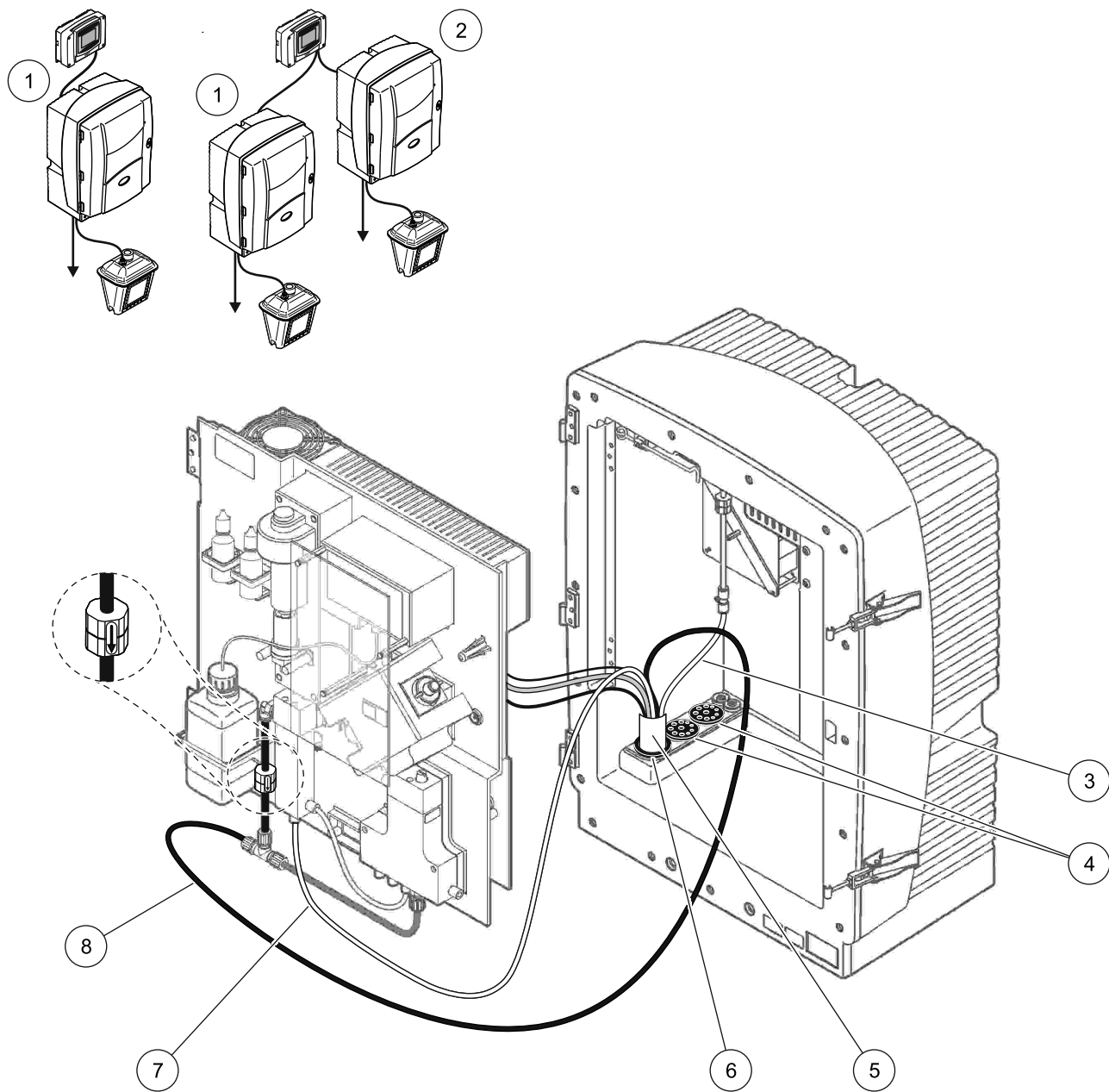
- Ø 3,2 mm: тръба за тръбопровода за вземане на проба
- Ø 6 mm: ненагрятата тръба за източване
- Ø 22 mm: нагрятата тръба за източване
- Ø 32 mm: тръба за Филтрова сонда sc

А.5 Опции 1 на водопроводните тръби и свързване

Опции 1 се използва с sc анализатор и Филтърна сонда sc. Отпадъкът от анализатора се изхвърля обратно в коша, използвайки Филтриращия набор. Използвайте тръбата за източване в Филтърната сонда sc или опционалната нагрятата тръба за източване за изхвърляне на отпадъчния поток от sc анализатора.

Вижте [Фигура 29](#) и следващите инструкции за Опция 1:

1. Монтирайте Филтърната сонда sc в пробен поток. За повече информация направете справка в ръководството на потребителя за Филтърната сонда.
2. Захранете маркуча на Филтърната сонда sc (линии за вземане на проба, електрически кабели и тръба за източване) през отвора на анализатора (елемент 5, [Фигура 29](#)). Използвайте Уплътнителна заглушка #2 за закрепване.
3. Уплътнете неизползваните отвори с Уплътнителна заглушка #3.
4. Свържете кабела за данни на Филтърната сонда sc и захранването. Виж [Раздел 3.5.4 на страница 27](#) и [Фигура 16 на страница 29](#).
5. Свържете въздушната тръба към компресора (елемент 3). Виж [Раздел 3.5.5 на страница 28](#).
6. Свържете тръбата за източване към Филтърната сонда sc ([Фигура 29](#)).
7. Свържете линията за пробите, към входа за пробите на съда за преливника, посредством фитинги.



Фигура 29 Опция 1 настройка

1	AMTAX sc анализатор	5	Маркуч на Филтърна сонда sc
2	PHOSPAX sc анализатор	6	Уплътнителна заглушка #2
3	Въздушна тръба	7	Линия за вземане на проби към съда на преливника
4	Уплътнителна заглушка #3	8	Тръба за източване

А.6 Опции 2 на водопроводните тръби и свързване на кабел

Опции 2 използва sc анализатор с Филтърна сонда sc. Отпадъкът от анализатора се изхвърля обратно в дренажната тръба през опционалния нагрят маркуч за източване LZY302 (230 V) или LZY303 (115 V).

Вижте [Фигура 30](#) и следващите инструкции за Опция 2:

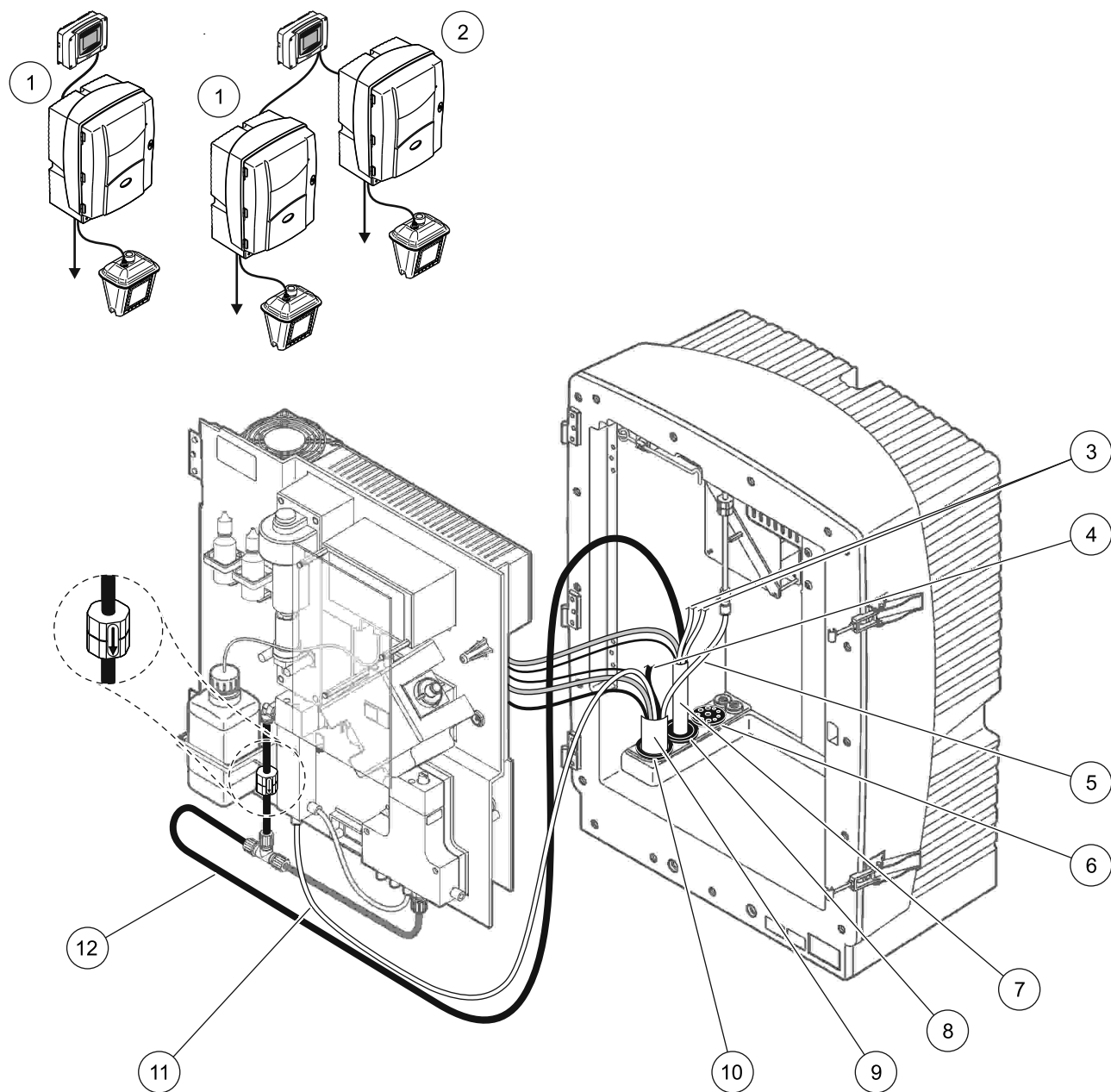
1. Монтирайте Филтърната сонда sc в пробен поток. За повече информация направете справка в ръководството на потребителя за Филтърната сонда.
2. Захранете маркуча на Филтърната сонда sc (линии за вземане на проба, електрически кабели, тръба за източване) през отвора на анализатора (елемент 9, [Фигура 30](#)). Използвайте Уплътнителна заглушка #2 за закрепване.

Забележка: *Тръбата за източване от Филтърната сонда sc не се използва.*

3. Захранете нагрятия маркуч за източване през отвора на анализатора (елемент 7). Използвайте Уплътнителна заглушка #1 за закрепване.

Забележка: *Двете линии за проби на нагрятия маркуч за източване не се използват.*

4. Уплътнете останалите отвори с Уплътнителна заглушка #3.
5. Свържете кабела за данни на и захранването на Филтърната сонда sc. Виж [Раздел 3.5.3 на страница 26](#).
6. Свържете съединението за захранването на нагрятото на дренажната тръба. Виж [Раздел 3.5.5 на страница 28](#).
7. Свържете въздушната тръба към компресора (елемент 5).
8. Свържете нагрятата тръба за източване на Филтърната сонда sc към изхода за образец на тройника.
9. Свържете линията за пробите, към входа за пробите на съда за преливника, посредством фитинги.



Фигура 30 Опция 2 настройка

1	AMTAX sc анализатор	7	нагрята тръба за източване
2	PHOSPAX sc анализатор	8	Уплътнителна заглушка #1
3	Неизползвани нагряти дренажни линии за образци	9	Маркуч на Филтърна сонда sc
4	Неизползвана тръба за източване на Филтърна сонда sc	10	Уплътнителна заглушка #2
5	Въздушна тръба	11	Линия за вземане на образеца на Филтърна сонда sc
6	Уплътнителна заглушка #3	12	Нагрята дренажна тръба

А.7 Опции 3 на водопроводните тръби и свързване

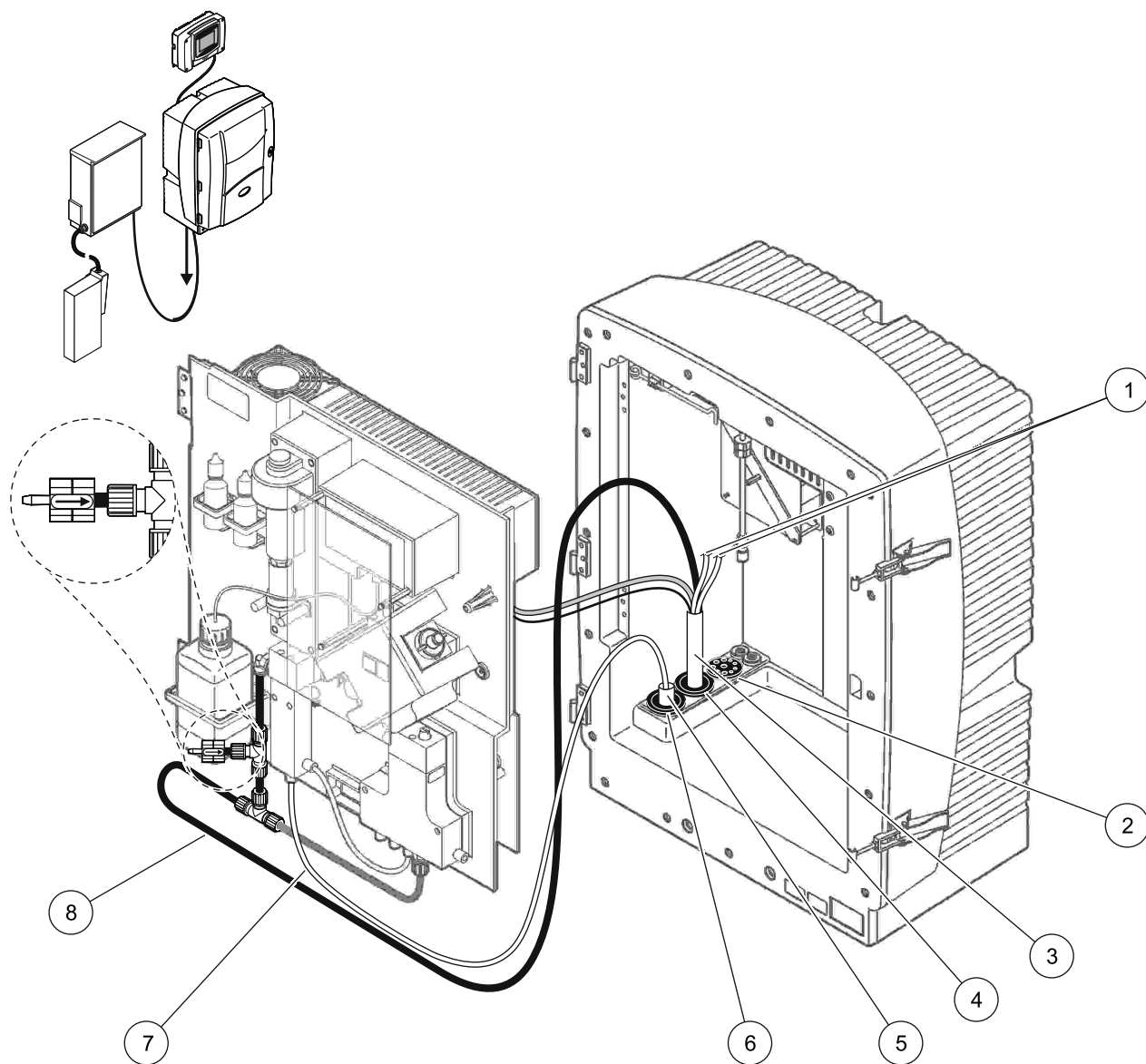
Опция 3 използва sc анализатор с FILTRAX. Отпадъкът от анализатора се изхвърля обратно в дренажната тръба през опционалния нагрят маркуч за източване LZY302 (230 V) или LZY303 (115 V).

Вижте [Фигура 31](#) и следващите инструкции за Опция 3:

1. Монтирайте FILTRAX в пробен поток. За повече информация направете справка в ръководството на потребителя на FILTRAX.
2. Захранете нагрятия маркуч FILTRAX през отвора на анализатора ([Фигура 31](#), елемент 5). Използвайте Уплътнителна заглушка #1 за закрепване.
3. Захранете нагрятия маркуч за източване през отвора на анализатора (елемент 3). Използвайте Уплътнителна заглушка #1 за закрепване.

Забележка: Двете линии за проби на нагрятия маркуч за източване не се използват.

4. Уплътнете останалите отвори с Уплътнителна заглушка #3.
5. Свържете съединението за захранването на нагрятото на дренажната тръба. Виж [Раздел 3.5.5 на страница 28](#).
6. Свържете нагрятата тръба за източване към изхода за образец на тройника.



Фигура 31 Опция 3 настройка

1	Неизползвани нагряти дренажни линии за образци	5	Нагрят маркуч на FILTRAX
2	Уплътнителна заглушка #3	6	Уплътнителна заглушка #1
3	Нагрят маркуч за източване	7	Линия за вземане на проби на FILTRAX
4	Уплътнителна заглушка #1	8	нагрята тръба за източване

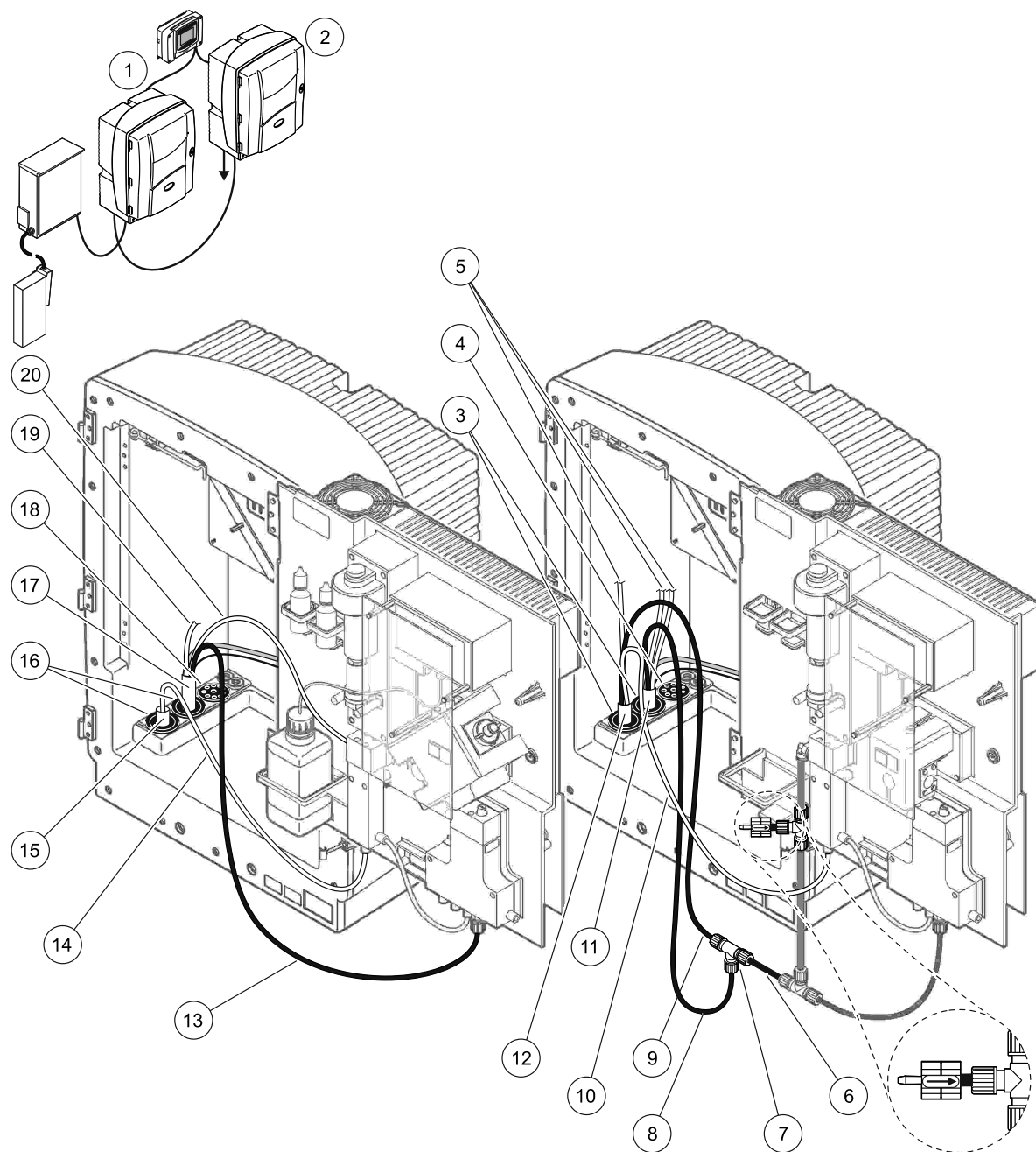
А.8 Опции 4 на водопроводните тръби и свързване

Опция 4 използва два sc анализатора с FILTRAX. Пробата от FILTRAX преминава към първия анализатор, който се нуждае от промяна към 2-параметрова конфигурация (вижте [Свържете 2-параметровата опция на страница 86](#)). Нагретият маркуч за източване свързва двата sc анализатора. Отпадъкът от двата анализатора се връща обратно в дренажна тръба през втори нагрят дренажен маркуч.

Вижте [Фигура 32 на страница 96](#) и следващите инструкции за Опция 4:

1. Монтирайте FILTRAX в пробен поток. За повече информация направете справка в ръководството на потребителя на FILTRAX.
2. Монтирайте първия sc анализатор (Анализатор 1):
 - a. Захранете нагрятия маркуч FILTRAX през отвора на анализатора ([Фигура 32 на страница 96](#), елемент 15). Използвайте Уплътнителна заглушка #1 за закрепване.
 - b. Захранете нагрятия маркуч за източване през отвора на анализатора (елемент 17). Използвайте Уплътнителна заглушка #1 за закрепване.
 - c. Уплътнете останалите отвори с Уплътнителна заглушка #3.
 - d. Свържете съединението за захранването на нагриването на дренажната тръба. Виж [Раздел 3.5.5 на страница 28](#).
 - e. Демонтирайте предварително монтираната дренажна тръба, закрепена към вентилния блок и отстранете тройника от дренажната тръба (елемент 7). Запазете за повторна употреба с Анализатор 2.
 - f. Свържете нагрятата тръба за източване към конектора на вентилния блок.
 - g. Свържете линията за пробите от FILTRAX към долния вход на съда за преливника, посредством фитинги.
 - h. Превключете анализатора към конфигурация с 2 параметъра. Виж [Свържете 2-параметровата опция на страница 86](#).
 - i. Свържете една от линиите за вземане на проби от нагретия дренаж към съда на преливника.

3. Монтирайте втория sc анализатор (Анализатор 2):
 - a. Захранете нагрятия маркуч за източване от Анализатор 1 прец Анализатор 2 (елемент 12). Използвайте Уплътнителна заглушка #1 за закрепване.
 - b. Захранете втория нагрят маркуч за източване през Анализатор 2 (елемент 11). Използвайте Уплътнителна заглушка #1 за закрепване.
 - c. Уплътнете останалите отвори с Уплътнителна заглушка #3.
 - d. Свържете съединението за захранването на нагряването на дренажната тръба.
Виж [Раздел 3.5.5 на страница 28](#).
 - e. Отрежете 25 mm от дренажната тръба, която е била демонтирана от Анализатор 1. Свържете 25 mm парче от тръбата към тройника на Анализатор 2. Свържете другия край от тръбата към тройника, който е демонтиран от Анализатор 1. Направете справка [Фигура 28 на страница 87](#) за демонтиране на тройника.
 - f. Свържете дренажната тръба от Анализатор 1 и дренажната тръба от Анализатор 2 към тройника.
4. Свържете линията за пробите от Анализатор 1 към долния вход на съда за преливника.



Фигура 32 Опция 4 настройка

1	AMTAX sc анализатор	8	нагрят тръба за източване	15	Нагрят маркуч на FILTRAX
2	PHOSPHAX sc анализатор	9	Нагрят тръба за източване от анализатор 1	16	Уплътнителна заглушка #1
3	Уплътнителна заглушка #1	10	Линия за вземане на проба от анализатор 1	17	Нагрят маркуч за източване
4	Уплътнителна заглушка #3	11	Нагрят маркуч за източване	18	Уплътнителна заглушка #3
5	Неизползвани нагрят дренажни линии за образци	12	Нагрят маркуч за източване от анализатор 1	19	Неизползвана нагрят дренажна линия за образци
6	Дренажна тръба, отрязана от анализатор 1	13	нагрят тръба за източване	20	Нагрят дренажна линия за образци
7	Тройник от анализатор 1	14	Линия за вземане на проби на FILTRAX		

А.9 Опции 5 на водопроводните тръби и свързване

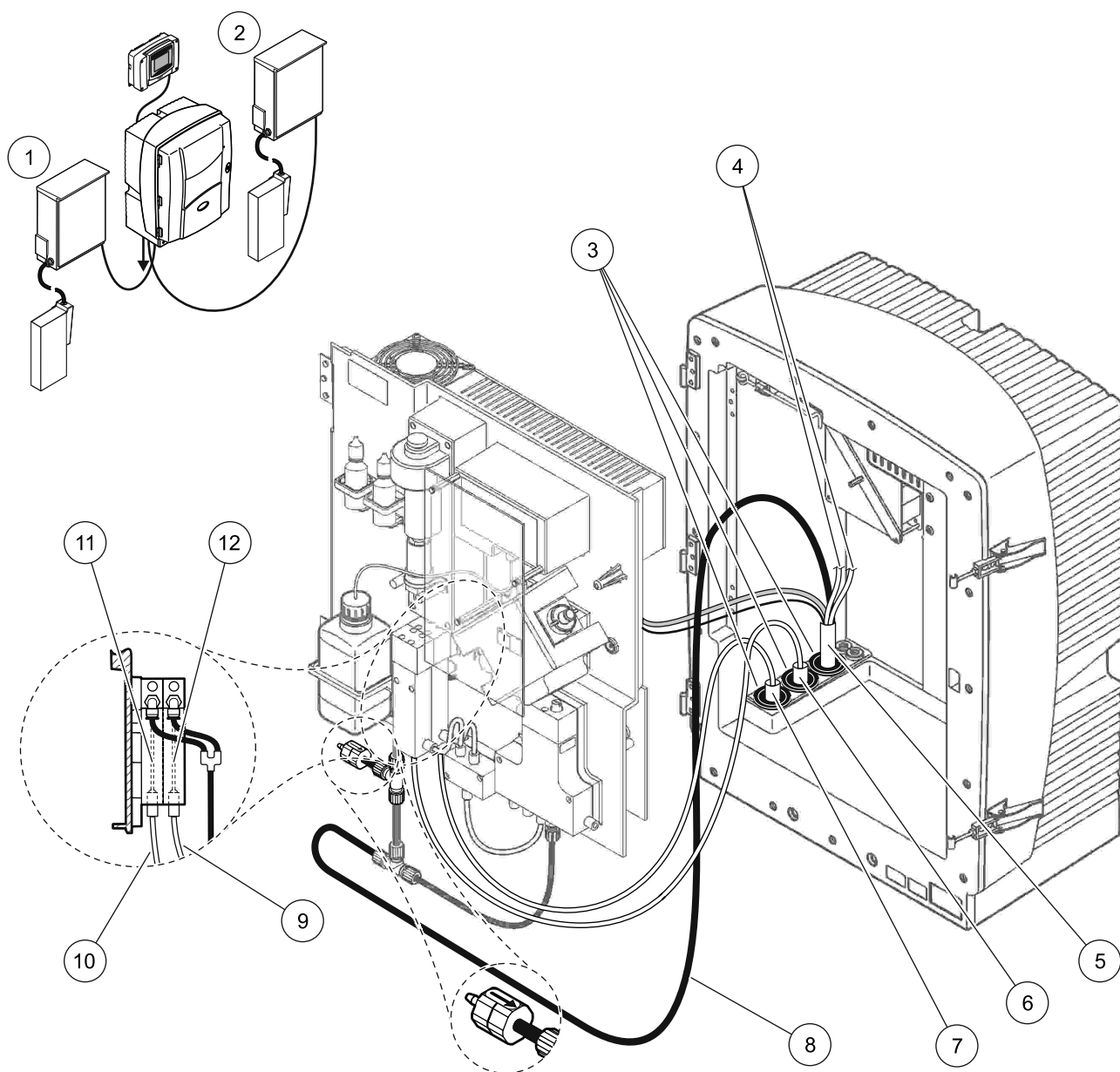
Опция 5 използва сс анализатора като 2-канален анализатор с два FILTRAX (FILTRAX 1 и FILTRAX 2), поддържащ два непрекъснати потока за проби. Отпадъкът от анализатора и двата FILTRAX се изхвърля обратно в дренажната тръба през опционалния нагрят маркуч за източване LZY302 (230 V) или LZY303 (115 V).

Вижте [Фигура 33 на страница 98](#) и следващите инструкции за Опция 5:

1. Монтирайте двата FILTRAX в пробния поток. За повече информация направете справка в ръководството на потребителя на FILTRAX.
2. Захранете нагрятия маркуч от FILTRAX 1 през отвора на анализатора ([Фигура 33 на страница 98](#), елемент 7). Използвайте Уплътнителна заглушка #1 за закрепване.
3. Захранете нагрятия маркуч от FILTRAX 2 през отвора на анализатора (елемент 6). Използвайте Уплътнителна заглушка #1 за закрепване.
4. Захранете нагрятия маркуч за източване през отвора на анализатора (елемент 5). Използвайте Уплътнителна заглушка #1 за закрепване.

***Забележка:** Двете линии за проби на нагрятия маркуч за източване не се използват.*

5. Свържете съединението за захранването на нагрятането на дренажната тръба. Виж [Раздел 3.5.5 на страница 28](#).
6. Свържете нагрятата тръба за източване към тройника (елемент 8).
7. Свържете линията за пробите от FILTRAX 1 към долния вход на Съда за преливника 1, посредством фитинги (елемент 11).
8. Свържете линията за пробите от FILTRAX 2 към долния вход на Съда за преливника 2, посредством фитинги (елемент 12).



Фигура 33 Опция 5 настройка

1	FILTRAX 1	7	Нагрят маркуч на FILTRAX 1
2	FILTRAX 2	8	Нагрят маркуч за източване
3	Уплътнителна заглушка #1	9	Линия за вземане на проби на FILTRAX 2
4	Неизползвани нагряти дренажни линии за образци	10	Линия за вземане на проби на FILTRAX 1
5	Нагрят маркуч за източване	11	Съд на преливник 1
6	Нагрят маркуч на FILTRAX 2	12	Съд на преливник 2

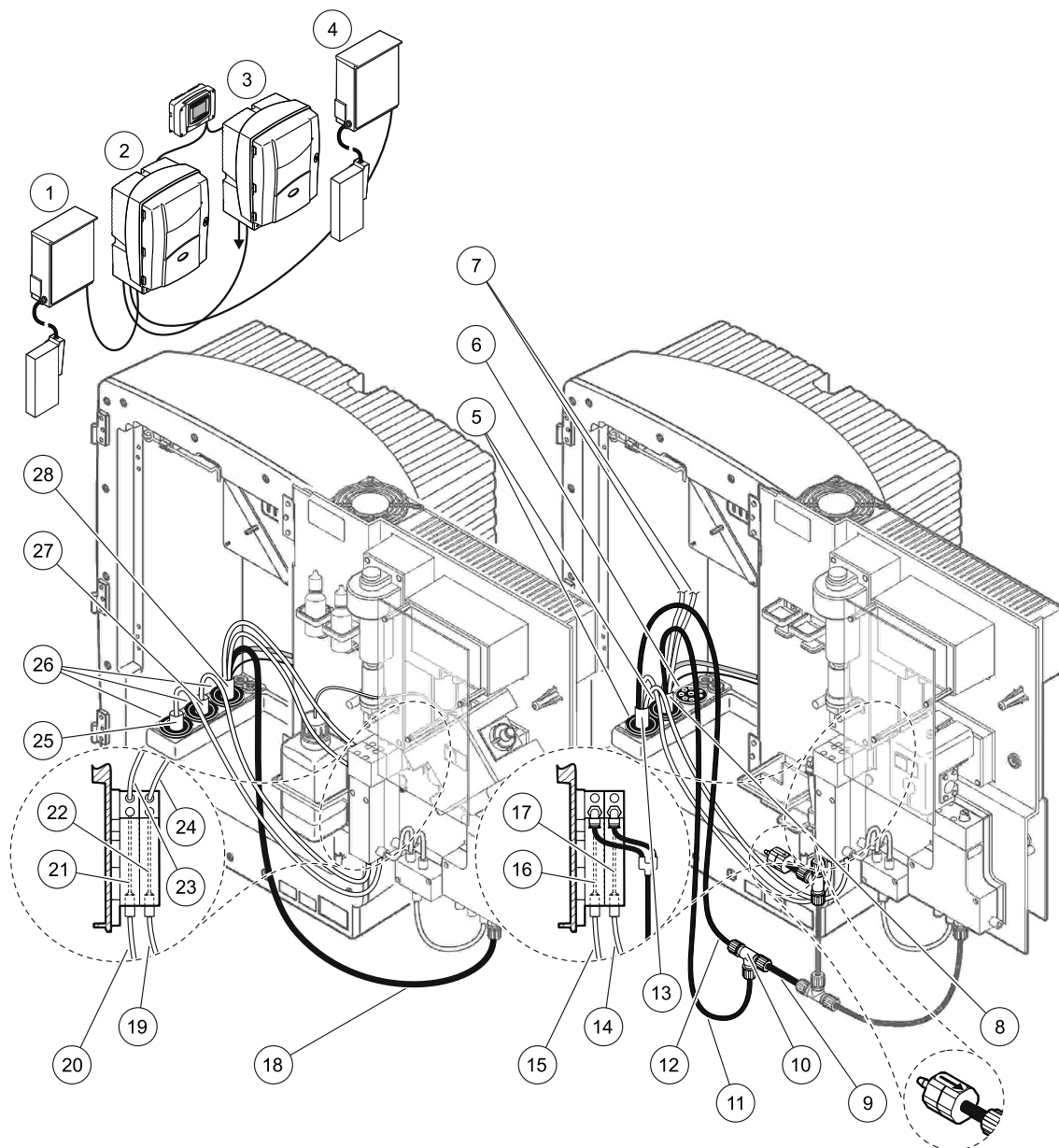
A.10 Опции 6 на водопроводните тръби и свързване

Опция 6 използва два sc анализатора с два FILTRAX (FILTRAX 1 и FILTRAX 2). Проби от двата FILTRAX ще постъпят в Анализатор 1, използвайки конфигурацията с 2-параметъра. Нагрятия дренажен маркуч свързва двата sc анализатора. Отпадъкът от двата анализатора се изхвърля в дренажна тръба през нагрятия дренажен маркуч.

Вижте [Фигура 34 на страница 101](#) и следващите инструкции за Опция 6:

1. Монтирайте двата FILTRAX в пробния поток. За повече информация направете справка в ръководството на потребителя на FILTRAX.
2. Монтирайте първия sc анализатор (Анализатор 1):
 - a. Захранете нагрятия маркуч от FILTRAX 1 през на анализатора ([Фигура 34 на страница 101](#), елемент 25). Използвайте Уплътнителна заглушка #1 за закрепване.
 - b. Захранете нагрятия маркуч от FILTRAX 2 през анализатора (елемент 27). Използвайте Уплътнителна заглушка #1 за закрепване.
 - c. Захранете нагрятия маркуч за източване през анализатора (елемент 28). Използвайте Уплътнителна заглушка #1 за закрепване. Свържете съединението за захранването на нагриването на дренажна тръба. Виж [Раздел 3.5.5 на страница 28](#).
 - d. Демонтирайте предварително монтираната дренажна тръба, закрепена към вентилния блок и отстранете тройника от дренажната тръба. Запазете за повторна употреба с Анализатор 2.
 - e. Свържете нагрятата тръба за източване към конектора на вентилния блок.
 - f. Свържете линията за пробите от FILTRAX 1 към долния вход на Съда за преливника 1, посредством фитинги (елемент 20).
 - g. Свържете линията за пробите от FILTRAX 2 към долния вход на Съда за преливника 2, посредством фитинги (елемент 19).
 - h. Превключете анализатора към конфигурация с 2 параметъра. Виж [Свържете 2-параметровата опция на страница 86](#).
 - i. Свържете Линията за вземане на проби 1 от нагретия дренаж към Съда на преливника 1. Свържете Линията за вземане на проби 2 от нагретия дренаж към Съда на преливника 2.

3. Монтирайте втория sc анализатор (Анализатор 2):
 - a. Захранете нагрятия маркуч за източване от Анализатор 1 прец Анализатор 2 (елемент 13). Използвайте Уплътнителна заглушка #1 за закрепване.
 - b. Захранете нагрятия маркуч за източване през отвора на анализатора (елемент 8). Използвайте Уплътнителна заглушка #1 за закрепване. Свържете съединението за захранването на нагриването на дренажна тръба. Виж [Раздел 3.5.5 на страница 28](#).
 - c. Уплътнете останалите отвори с Уплътнителна заглушка #3.
 - d. Отрежете 25 mm от дренажната тръба, която е била демонтирана от Анализатор 1. Свържете 25 mm парче от тръбата към тройника на Анализатор 2. Свържете другия край от тръбата към тройника, който е демонтиран от Анализатор 1. Направете справка [Фигура 28 на страница 87](#) за демонтиране на тройника.
 - e. Свържете дренажната тръба от Анализатор 1 и дренажната тръба от Анализатор 2 към тройника.
4. Свържете Линията за пробите 1 от Анализатор 1 към Съда за преливника 1, посредством фитинги (елемент 16). Свържете Линията за пробите 2 от Анализатор 1 към Съда за преливника 2, посредством фитинги (елемент 17).



Фигура 34 Опция 6 настройка

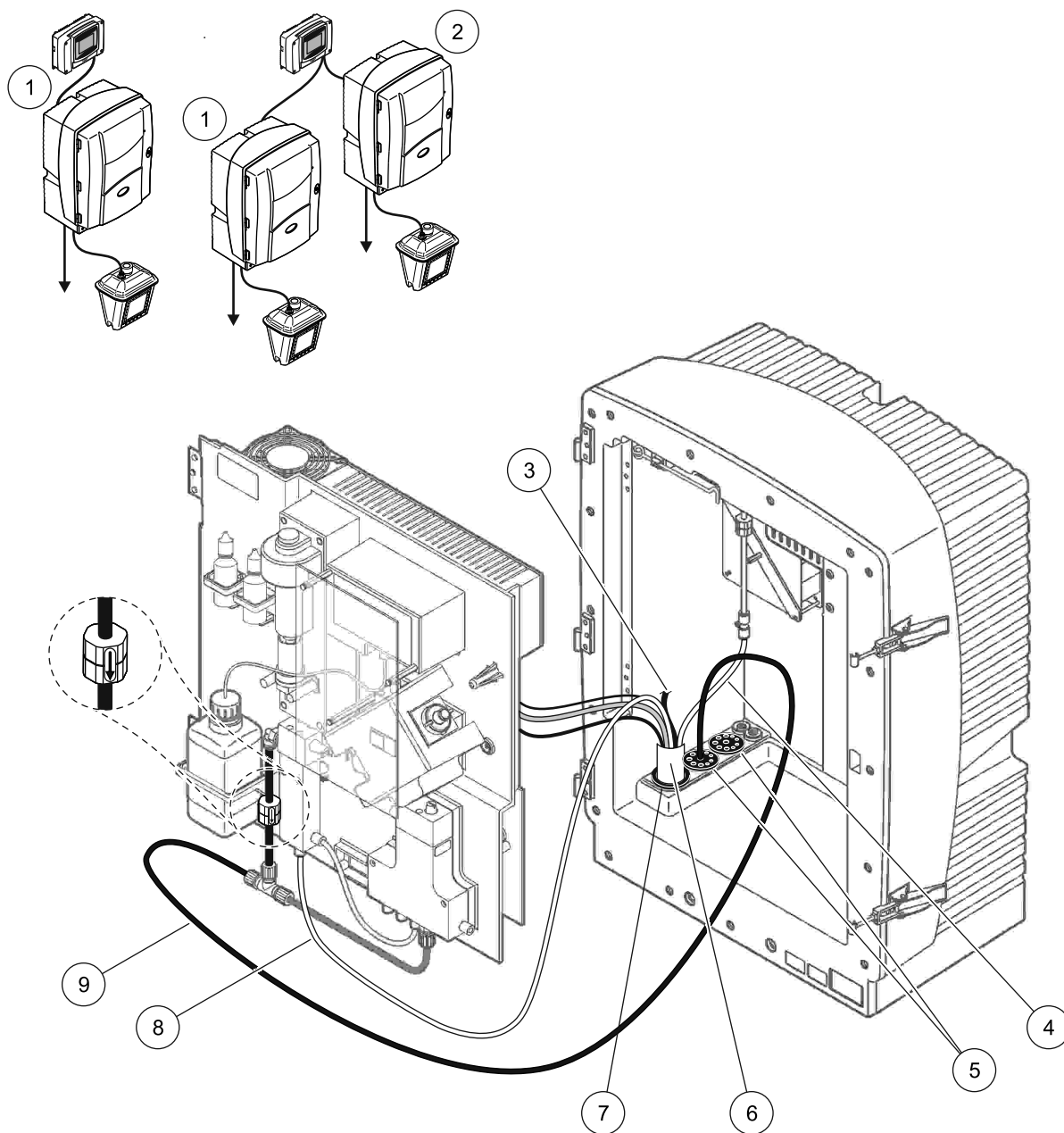
1	FILTRAX 1	11	нагрята тръба за източване	21	Съд на преливник 1
2	AMTAX sc анализатор	12	Нагрята тръба за източване от анализатор 1	22	Съд на преливник 2
3	PHOSPAX sc анализатор	13	Нагрят маркуч за източване от анализатор 1	23	Нагрята дренажна линия за образци 1
4	FILTRAX 2	14	Нагрят дренаж за вземане на проби 2 от анализатор 1	24	Нагрята дренажна линия за образци 2
5	Уплътнителна заглушка #1	15	Нагрят дренаж за вземане на проби 1 от анализатор 1	25	Нагрят маркуч на FILTRAX 1
6	Уплътнителна заглушка #3	16	Съд на преливник 1	26	Уплътнителна заглушка #1
7	Неизползвани нагряти дренажни линии за образци	17	Съд на преливник 2	27	Нагрят маркуч на FILTRAX 2
8	Нагрят маркуч за източване	18	нагрята тръба за източване	28	Нагрят маркуч за източване
9	Дренажна тръба, отрязана от анализатор 1	19	Линия за вземане на проби на FILTRAX 2		
10	Тройник от анализатор 1	20	Линия за вземане на проби на FILTRAX 1		

А.11 Опции 7 на водопроводните тръби и свързване

Опции 7 се използва с sc анализатор и Филтърна сонда sc. Отпадъкът от анализатора се изхвърля обратно в коша, използвайки Филтриращия набор. Използвайте тръбата за източване в Филтърната сонда sc или опционалната нагрята тръба за източване за изхвърляне на отпадъчния поток от sc анализатора.

Вижте [Фигура 35](#) и следващите инструкции за Опция 7:

1. Монтирайте Филтърната сонда sc в пробен поток. За повече информация направете справка в ръководството на потребителя за Филтърната сонда.
2. Захранете маркуча на Филтърната сонда sc (линии за вземане на проба, електрически кабели, тръба за източване) през отвора на анализатора ([Фигура 35](#), елемент 6). Използвайте Уплътнителна заглушка #2 за закрепване.
3. Уплътнете неизползваните отвори с Уплътнителна заглушка #3.
4. Свържете кабела за данни на и захранването на Филтърната сонда sc. Виж [Раздел 3.5.5 на страница 28](#).
5. Свържете въздушната тръба към компресора (елемент 4).
6. Свържете дренажната тръба я захранете извън анализатора през Уплътнителната заглушка #3 към дренажна тръба.
7. Свържете линията за пробите, към входа за пробите на съда за преливника, посредством фитинги (елемент 8).



Фигура 35 Опция 7 настройка

1	AMTAX sc анализатор	6	Маркуч на Филтърна сонда sc
2	PHOSPAX sc анализатор	7	Уплътнителна заглушка #2
3	Неизползвана тръба за източване на Филтърна сонда sc	8	Линия за вземане на проби към съда на преливника
4	Въздушна тръба	9	Тръба за източване
5	Уплътнителна заглушка #3		

А.12 Опции 8а на водопроводните тръби и свързване

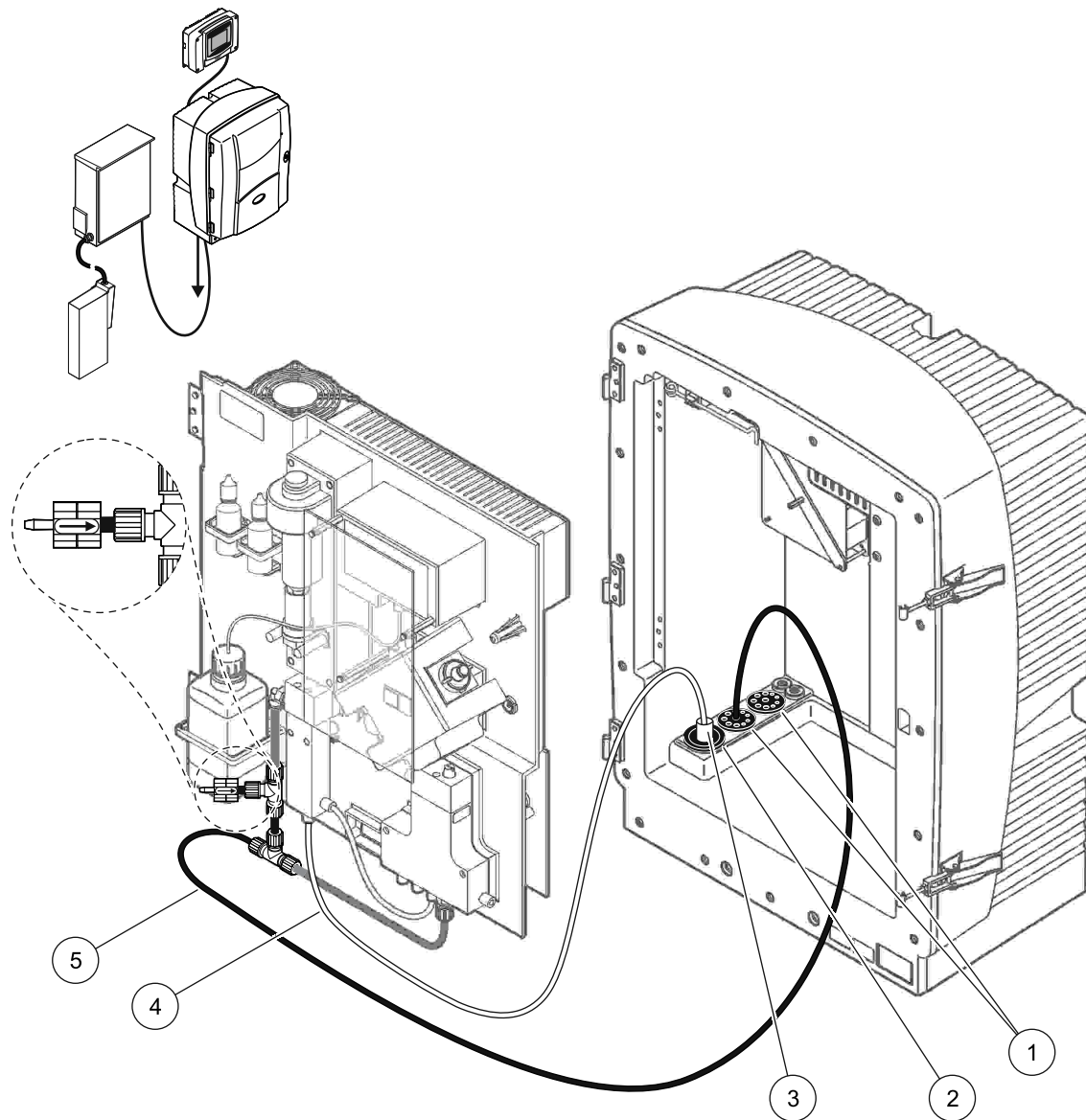
Опция 8а използва sc анализатор с FILTRAX. Отпадъкът на анализатора се изхвърля обратно в отворена дренажна тръба.

Вижте [Фигура 36](#) и следващите инструкции за Опция 8а:

1. Монтирайте FILTRAX в пробен поток. За повече информация направете справка в ръководството на потребителя на FILTRAX.
2. Захранете нагрятия маркуч FILTRAX през отвора на анализатора ([Фигура 36](#), елемент 3). Използвайте Уплътнителна заглушка #1 за закрепване.
3. Захранете дренажната тръба през отвора на анализатора (елемент 5). Използвайте Уплътнителна заглушка #3 за закрепване.

Забележка: Тръбите могат да бъдат натисната през подготвените отвори на Уплътнителна заглушка #3.

4. Свържете дренажната тръба към тройника.
5. Свържете линията за пробите FILTRAX към долния вход на съда за преливника, посредством фитинги (елемент 4).
6. Захранете дренажната тръба до долната дренажна тръба (максимум 2 m/6,5 ft).



Фигура 36 Опция 8а настройка

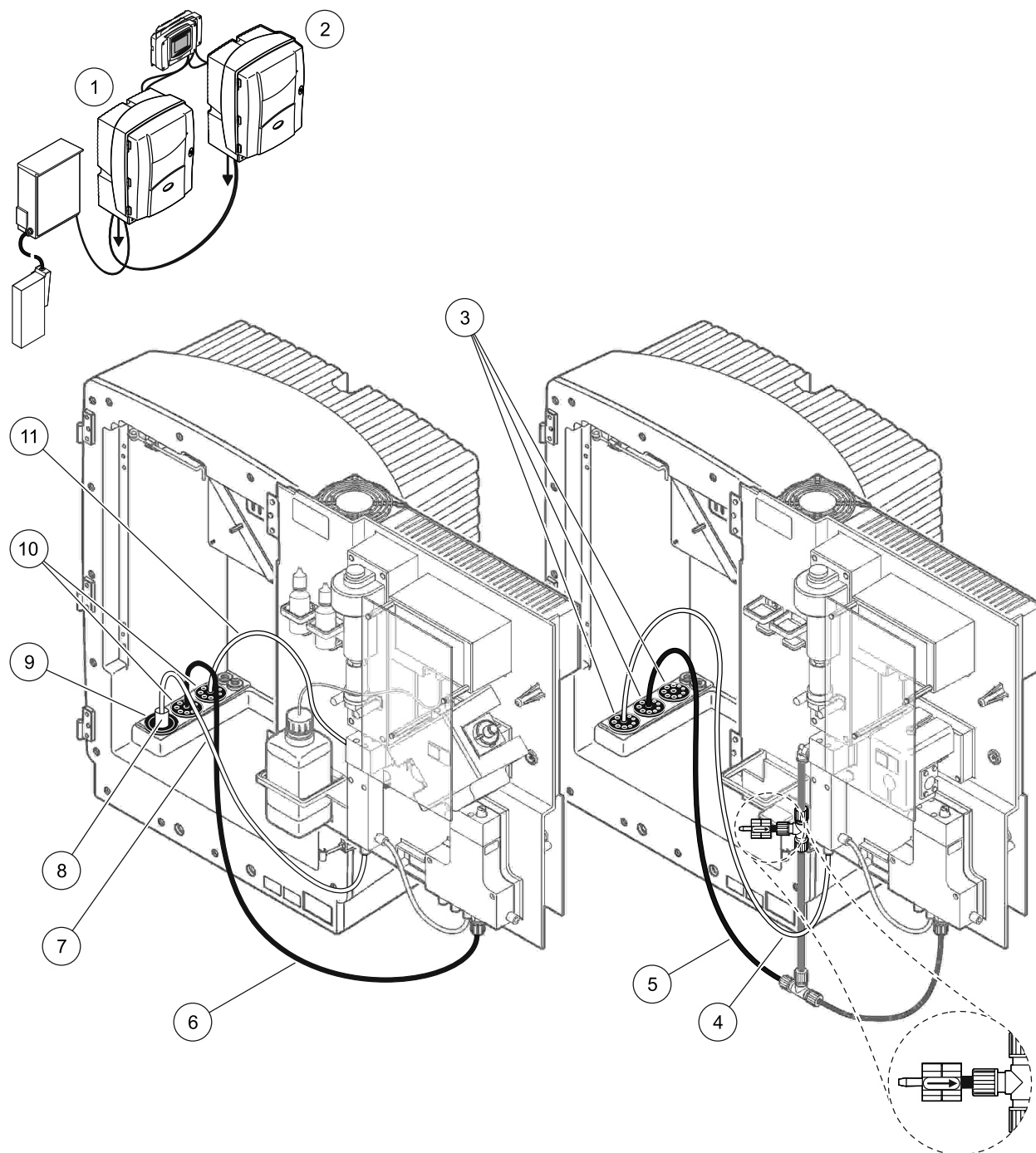
1	Уплътнителна заглушка #3
2	Уплътнителна заглушка #1
3	Нагрят маркуч на FILTRAX
4	Линия за вземане на проби на FILTRAX
5	Тръба за източване: Захранете до долна дренажна тръба (максимум 2 m/6,5 ft)

А.13 Опции 8b на водопроводните тръби и свързване

Опция 8b използва два sc анализатора с FILTRAX. Пробата от FILTRAX преминава първо към първия sc анализатор. Този анализатор трябва да използва конфигурация с 2 параметъра (вижте [Свържете 2-параметровата опция на страница 86](#)). Всеки sc анализатор изхвърля отпадъка в отворена дренажна тръба.

Вижте [Фигура 37](#) и следващите инструкции за Опция 8b:

1. Монтирайте FILTRAX в пробен поток. За повече информация направете справка в ръководството на потребителя на FILTRAX.
2. Монтирайте първия sc анализатор (Анализатор 1):
 - a. Захранете нагрятия маркуч FILTRAX през отвора на анализатора ([Фигура 37](#), елемент 8). Използвайте Уплътнителна заглушка #1 за закрепване.
 - b. Захранете дренажната тръба през отвора на анализатора (елемент 6) и към отворена дренажна тръба под Анализатор 1. Използвайте Уплътнителна заглушка #3 за закрепване.
 - c. Превключете анализатора към конфигурация с 2 параметъра. Виж [Свържете 2-параметровата опция на страница 86](#).
 - d. Свържете вторично обработения преливник към съда на преливника за подаване на проба към Анализатор 2.
 - e. Захранете тръбата на съда на преливника (елемент 11) през Анализатор 1 към Анализатор 2. Използвайте Уплътнителна заглушка #3 за закрепване.
 - f. Отстранете дренажната тръба с тройника от конектора на вентилния блок. Тази дренажна тръба не се използва.
 - g. Свържете тръбата за източване към конектора на вентилния блок (елемент 6).
 - h. Свържете линията за пробите FILTRAX към долния вход на съда за преливника, посредством фитинги (елемент 7).
3. Монтирайте втория sc анализатор (Анализатор 2):
 - a. Захранете линията за вземане на проби от Анализатор 1 през Анализатор 2 (елемент 4). Използвайте Уплътнителна заглушка #3 за закрепване.
 - b. Захранете дренажната тръба през Анализатор 2 към отворена дренажна тръба отдолу. Използвайте Уплътнителна заглушка #3 за закрепване.
 - c. Използвайте Уплътнителна заглушка #3 за да уплътните всички неизползвани отвори.
 - d. Свържете тръбата за източване към тройника (елемент 5).
 - e. Свържете линията за пробите от Анализатор 1 към долния вход на съда за преливника, посредством фитинги.



Фигура 37 Опция 8b настройка

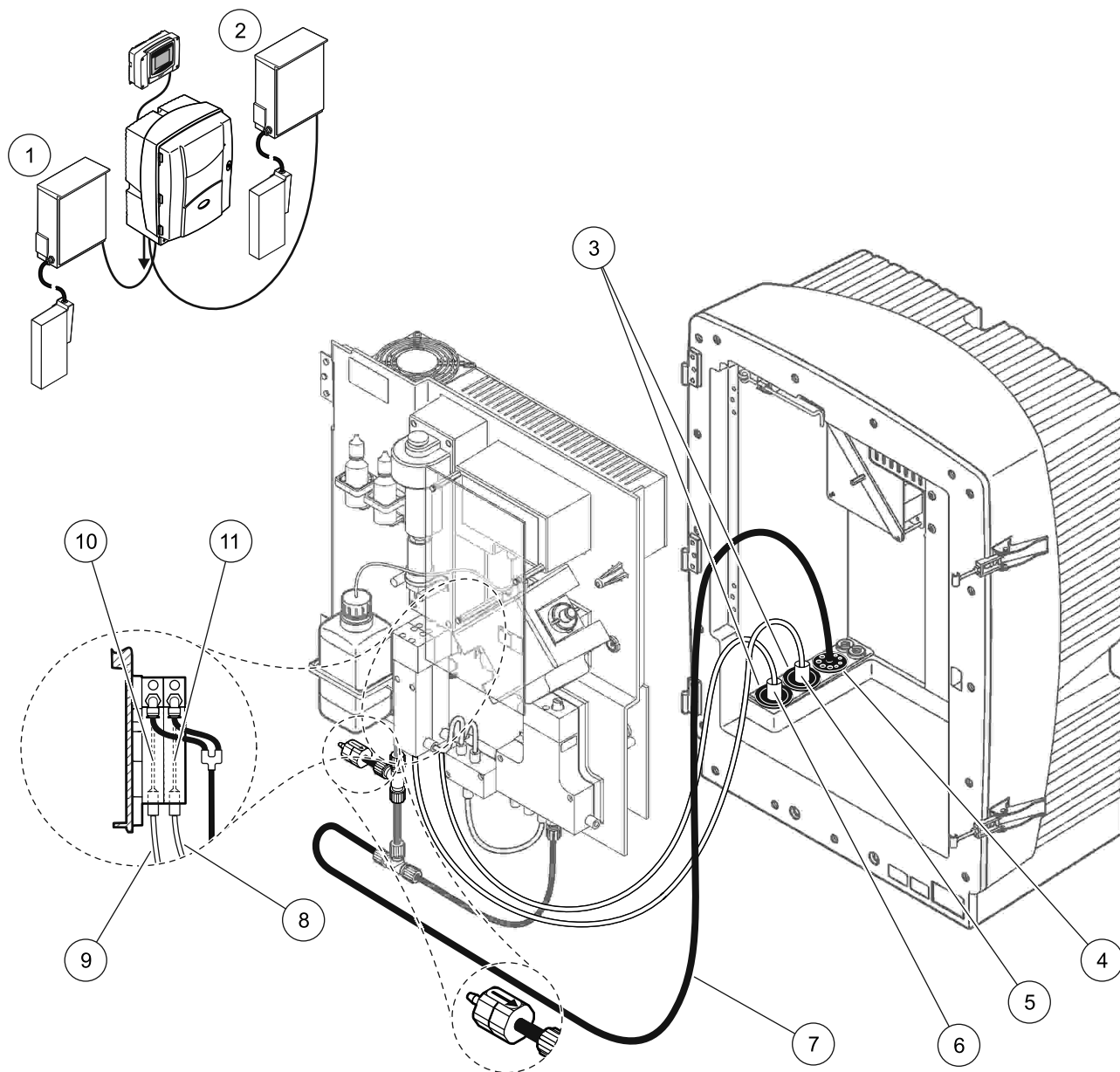
1	AMTAX sc анализатор	7	Линия за вземане на проби на FILTRAX
2	PHOSPAX sc анализатор	8	Нагрят маркуч на FILTRAX
3	Уплътнителна заглушка #3	9	Уплътнителна заглушка #1
4	Линия за вземане на проба от анализатор 1 (максимум 2 m/6,5 ft)	10	Уплътнителна заглушка #3
5	Тръба за източване: Захранете до долна дренажна тръба (максимум 2 m/6,5 ft)	11	Тръба на съд на преливник
6	Тръба за източване: Захранете до долна дренажна тръба (максимум 2 m/6,5 ft)		

А.14 Опции 9а на водопроводните тръби и свързване

Опция 9а използва sc анализатора като 2-канален анализатор с два FILTRAX (FILTRAX 1 и FILTRAX 2). Отпадъкът на анализатора и двата FILTRAX се изхвърля обратно в отворена дренажна тръба.

Вижте [Фигура 38](#) и следващите инструкции за Опция 9а:

1. Монтирайте двата FILTRAX в пробния поток. За повече информация направете справка в ръководството на потребителя на FILTRAX.
2. Захранете нагрятия маркуч от FILTRAX 1 през анализатора ([Фигура 38](#), елемент 6). Използвайте Уплътнителна заглушка #1 за закрепване.
3. Захранете нагрятия маркуч от FILTRAX 2 през анализатора (елемент 5). Използвайте Уплътнителна заглушка #1 за закрепване.
4. Захранете дренажната тръба през анализатора (елемент 7). Използвайте Уплътнителна заглушка #3 за закрепване.
5. Свържете дренажната тръба към тройника.
6. Свържете Линията за пробите от FILTRAX 1 към Съда за преливника 1, посредством фитинги. Свържете Линията за пробите от FILTRAX 2 към Съда за преливника 2, посредством фитинги.



Фигура 38 Опция 9а настройка

1	FILTRAX 1	5	Нагрят маркуч на FILTRAX 2	9	Линия за вземане на проби на FILTRAX 1
2	FILTRAX 2	6	Нагрят маркуч на FILTRAX 1	10	Съд на преливник 1
3	Уплътнителна заглушка #1	7	Тръба за източване: Захранете до физически по-долна дренажна тръба (максимум 2 m/6,5 ft)	11	Съд на преливник 2
4	Уплътнителна заглушка #3	8	Тръба за вземане на проби на FILTRAX 2		

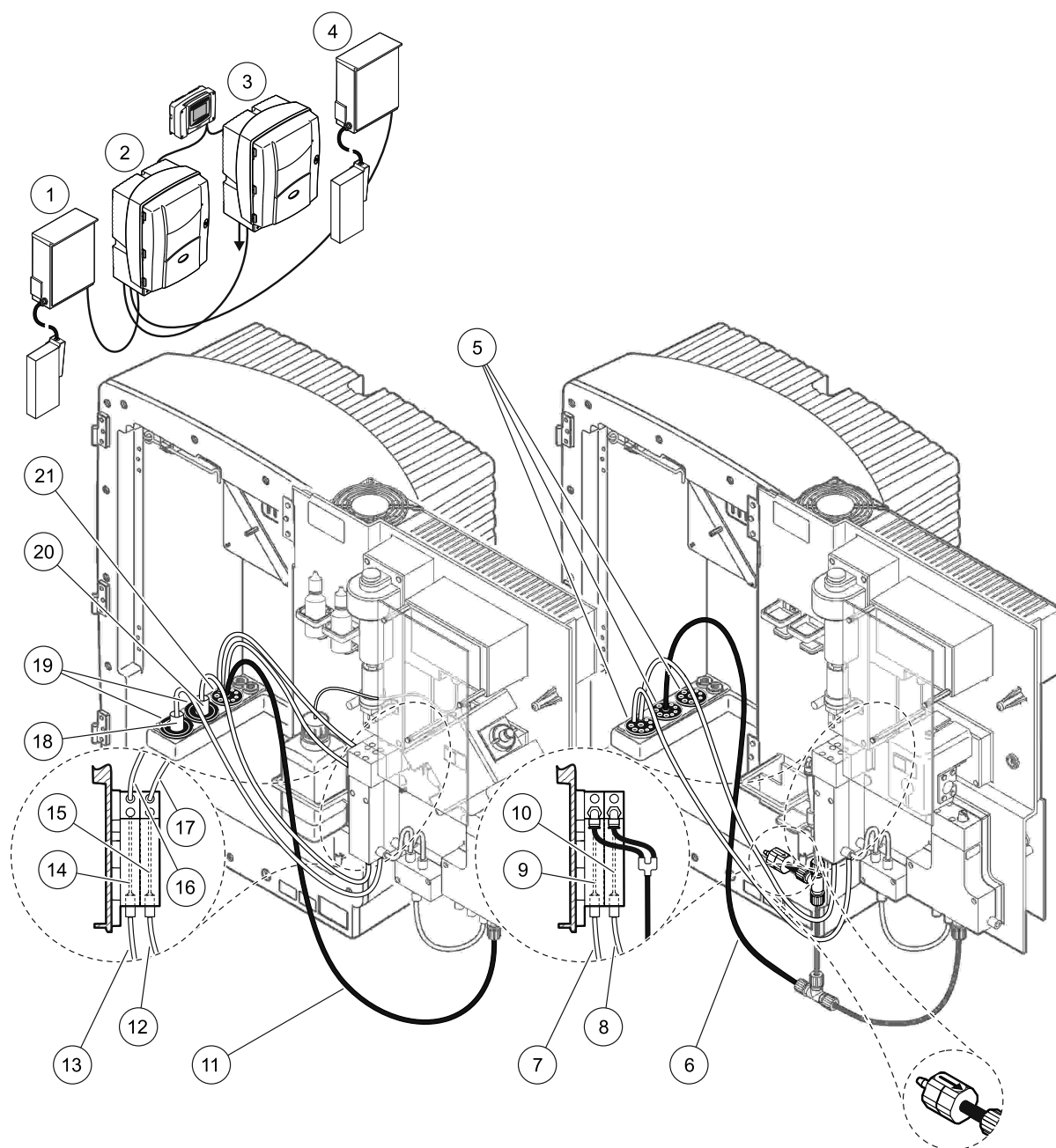
А.15 Опции 9b на водопроводните тръби и свързване

Опция 9b използва два sc анализатора с два FILTRAX (FILTRAX 1 и FILTRAX 2). Пробите от двата FILTRAX преминават първо през първия sc анализатор. Този анализатор трябва да използва конфигурация с 2 параметъра (вижте [Свържете 2-параметровата опция на страница 86](#)). Двете линии за вземане на проби минават през двата sc анализатора. Всеки sc анализатор изхвърля отпадъка в отворена дренажна тръба.

Вижте [Фигура 39 на страница 112](#) и следващите инструкции за Опция 9b:

1. Монтирайте двата FILTRAX в пробния поток. За повече информация направете справка в ръководството на потребителя на FILTRAX.
2. Монтирайте първия sc анализатор (Анализатор 1):
 - a. Захранете нагрятия маркуч от FILTRAX 1 през на анализатора ([Фигура 39 на страница 112](#), елемент 18). Използвайте Уплътнителна заглушка #1 за закрепване.
 - b. Захранете нагрятия маркуч от FILTRAX 2 през анализатора (елемент 20). Използвайте Уплътнителна заглушка #1 за закрепване.
 - c. Захранете двете дренажни линии и една дренажна тръба през анализатора. Използвайте Уплътнителна заглушка #3 за закрепване.
 - d. Отстранете дренажната тръба с тройника от конектора на вентилния блок.
 - e. Свържете тръбата за източване към конектора на вентилния блок.
 - f. Свържете линията за пробите от FILTRAX 1 към долния вход на Съда за преливника 1, посредством фитинги (елемент 13).
 - g. Свържете линията за пробите от FILTRAX 2 към долния вход на Съда за преливника 2, посредством фитинги (елемент 12).
 - h. Превключете анализатора към конфигурация с 2 параметъра. Виж [Свържете 2-параметровата опция на страница 86](#).
 - i. Свържете Линията за вземане на проби 1 към вторично обработения преливник на Съда на преливника 1. Свържете Линията за вземане на проби 2 към вторично обработения преливник на Съда на преливника 2.

3. Монтирайте втория sc анализатор (Анализатор 2):
 - a. Захранете двете линии за вземане на проба от двата съда на преливника на Анализатор 1 през Анализатор 2. Използвайте Уплътнителна заглушка #3 за закрепване.
 - b. Захранете дренажната тръба през Анализатор 2 (елемент 6). Използвайте Уплътнителна заглушка #3 за закрепване.
 - c. Използвайте Уплътнителна заглушка #3, за да уплътните неизползваните отвори.
 - d. Свържете дренажната тръба към тройника.
 - e. Свържете линията за пробите 1 от Анализатор 1 към долния вход на съда за преливника 1, посредством фитинги.
 - f. Свържете линията за пробите 2 от Анализатор 1 към долния вход на съда за преливника 2, посредством фитинги.



Фигура 39 Опция 9b настройка

1 FILTRAX 1	8 Тръба на Съд на преливник 2 от анализатор 1	15 Съд на преливник 2
2 AMTAX sc анализатор	9 Съд на преливник 1	16 Тръба на Съд на преливник 1
3 PHOSPHAX sc анализатор	10 Съд на преливник 2	17 Тръба на Съд на преливник 2
4 FILTRAX 2	11 Тръба за източване: Захранете до долна дренажна тръба (максимум 2 m/6,5 ft)	18 Нагрят маркуч на FILTRAX 1
5 Уплътнителна заглушка #3	12 Линия за вземане на проби на FILTRAX 2	19 Уплътнителна заглушка #1
6 Тръба за източване: Захранете до долна дренажна тръба (максимум 2 m/6,5 ft)	13 Линия за вземане на проби на FILTRAX 1	20 Нагрят маркуч на FILTRAX 2
7 Тръба на Съд на преливник 1 от анализатор 1	14 Съд на преливник 1	21 Уплътнителна заглушка #3

А.16 Опции 10а на водопроводните тръби и свързване

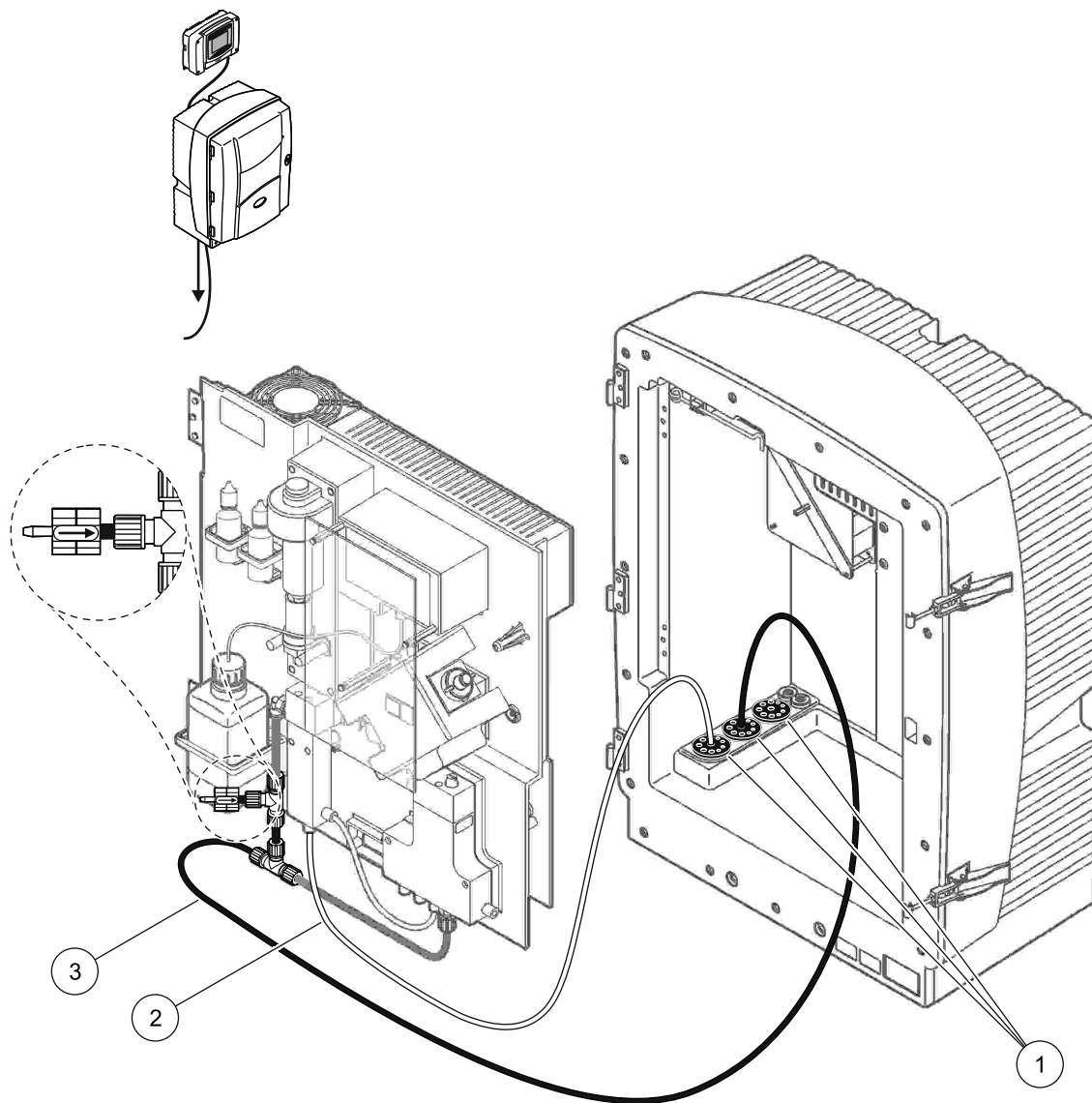
Опция 10а използва sc анализатор с всеки тип подготовка на пробите, която предоставя непрекъснат поток на проба, който не може да бъде нагнетен. Отпадъкът на анализатора се изхвърля в отворена дренажна тръба.

Вижте [Фигура 40 на страница 114](#) и следващите инструкции за Опция 10а:

1. Монтирайте устройството за подготовка на пробите.
2. Захранете линията за вземане на проби от устройството за подготовка на образците през анализатора ([Фигура 40 на страница 114](#), елемент 2). Използвайте Уплътнителна заглушка #3 за закрепване.
3. Захранете дренажната тръба през анализатора (елемент 3). Използвайте Уплътнителна заглушка #3 за закрепване.

Забележка: *Тръбите могат да бъдат натисната през подготвените отвори на Уплътнителна заглушка #3.*

4. Уплътнете неизползваните отвори с Уплътнителна заглушка #3.
5. Свържете дренажната тръба към тройника.
6. Свържете линията за пробите от устройството за подготовка на пробите към долния вход на съда за преливника, посредством фитинги.



Фигура 40 Опция 10а настройка

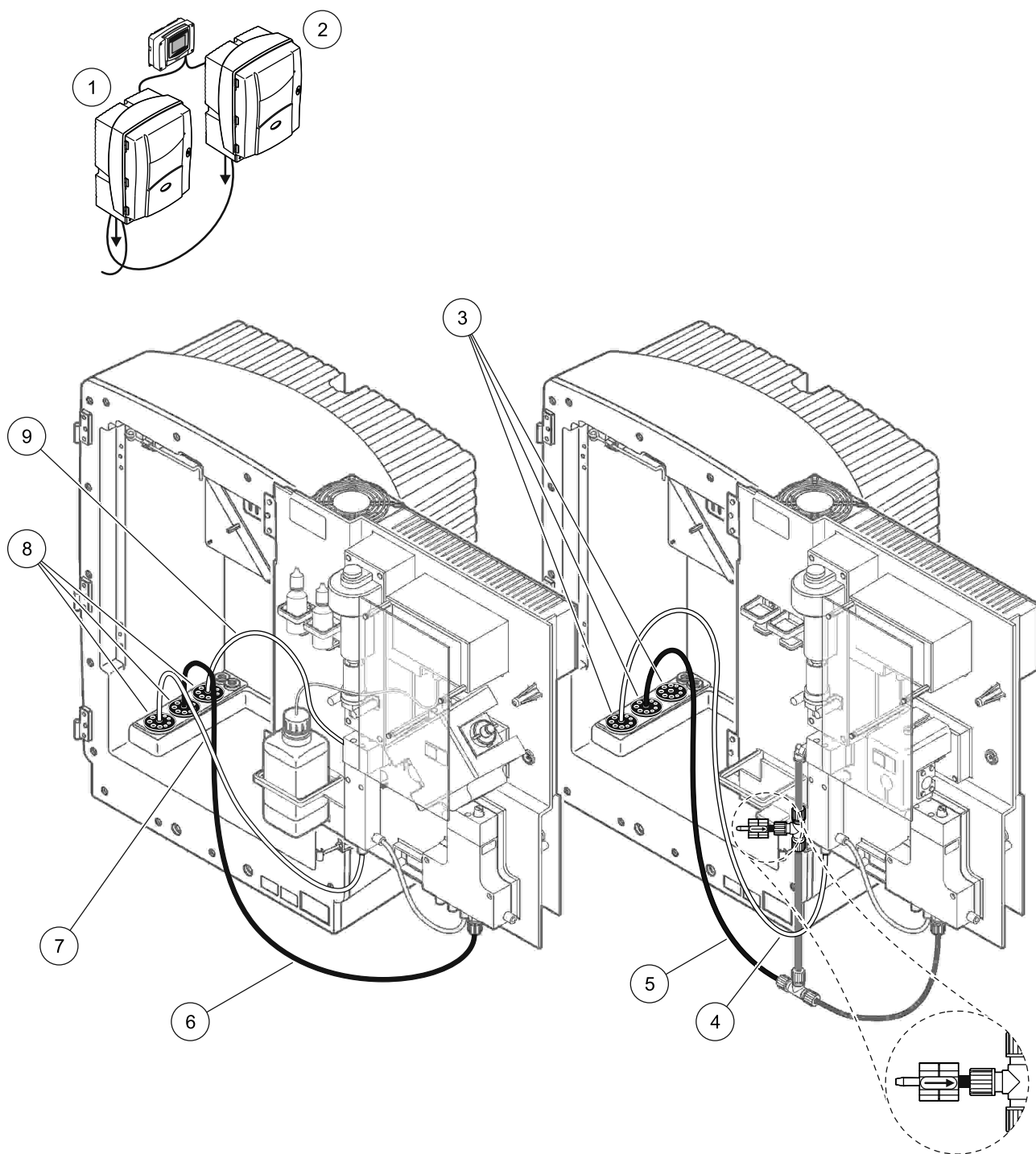
1	Уплътнителна заглушка #3
2	Линия за вземане на проби
3	Тръба за източване: Захранете до долна дренажна тръба (максимум 2 m/6,5 ft)

A.17 Опции 10b на водопроводните тръби и свързване

Опция 10b използва два sc анализатора с едно устройство за подготовка на пробите, предоставящ непрекъснат поток на проба, който не може да бъде нагнетен. Образците от устройството за подготовка на пробите преминават през Анализатор 1. Този анализатор трябва да се превключи към конфигурация с 2 параметъра (вижте [Свържете 2-параметровата опция на страница 86](#)). Линията за вземане на проби върви между двата анализатора. Всеки sc анализатор изхвърля отпадъка в отворена дренажна тръба.

Вижте [Фигура 41 на страница 116](#) и следващите инструкции за Опция 10b:

1. Монтирайте устройството за подготовка на пробите.
2. Монтирайте първия Анализатор (Анализатор 1):
 - a. Захранете линията за вземане на проби от устройството за подготовка на образците през анализатора ([Фигура 41 на страница 116](#), елемент 7). Използвайте Уплътнителна заглушка #3 за закрепване.
 - b. Захранете дренажната тръба през анализатора (елемент 6). Използвайте Уплътнителна заглушка #3 за закрепване.
 - c. Разкачете тръбата за източване от конектора на вентилния блок.
 - d. Свържете линията за пробите от устройството за подготовка на пробите към съда за преливника (долния вход), посредством фитинги.
 - e. Превключете анализатора към конфигурация с 2 параметъра.
Виж [Свържете 2-параметровата опция на страница 86](#).
 - f. Свържете линията за вземане на проби към вторично обработения преливник с съда на преливника. Виж [Свържете 2-параметровата опция на страница 86](#).
3. Монтирайте втория Анализатор (Анализатор 2):
 - a. Захранете линията за вземане на проба от съдовете на преливника на Анализатор 1 през Анализатор 2. Използвайте Уплътнителна заглушка #3 за закрепване.
 - b. Захранете дренажната тръба през Анализатор 2. Използвайте Уплътнителна заглушка #3 за закрепване.
 - c. Свържете дренажната тръба към тройника.
 - d. Свържете линията за пробите от Анализатор 1 към долния вход на съда за преливника на Анализатор 2, посредством фитинги.



Фигура 41 Опция 10b настройка

1	AMTAX sc анализатор	4	Линия за вземане на проба от анализатор 1	7	Линия за вземане на проби
2	PHOSPAX sc анализатор	5	Тръба за източване: Захранете до долна дренажна тръба (максимум 2 m/6,5 ft)	8	Уплътнителна заглушка #3
3	Уплътнителна заглушка #3	6	Тръба за източване: Захранете до долна дренажна тръба (максимум 2 m/6,5 ft)	9	Тръба на съд на преливник

А.18 Опции 11а на водопроводните тръби и свързване

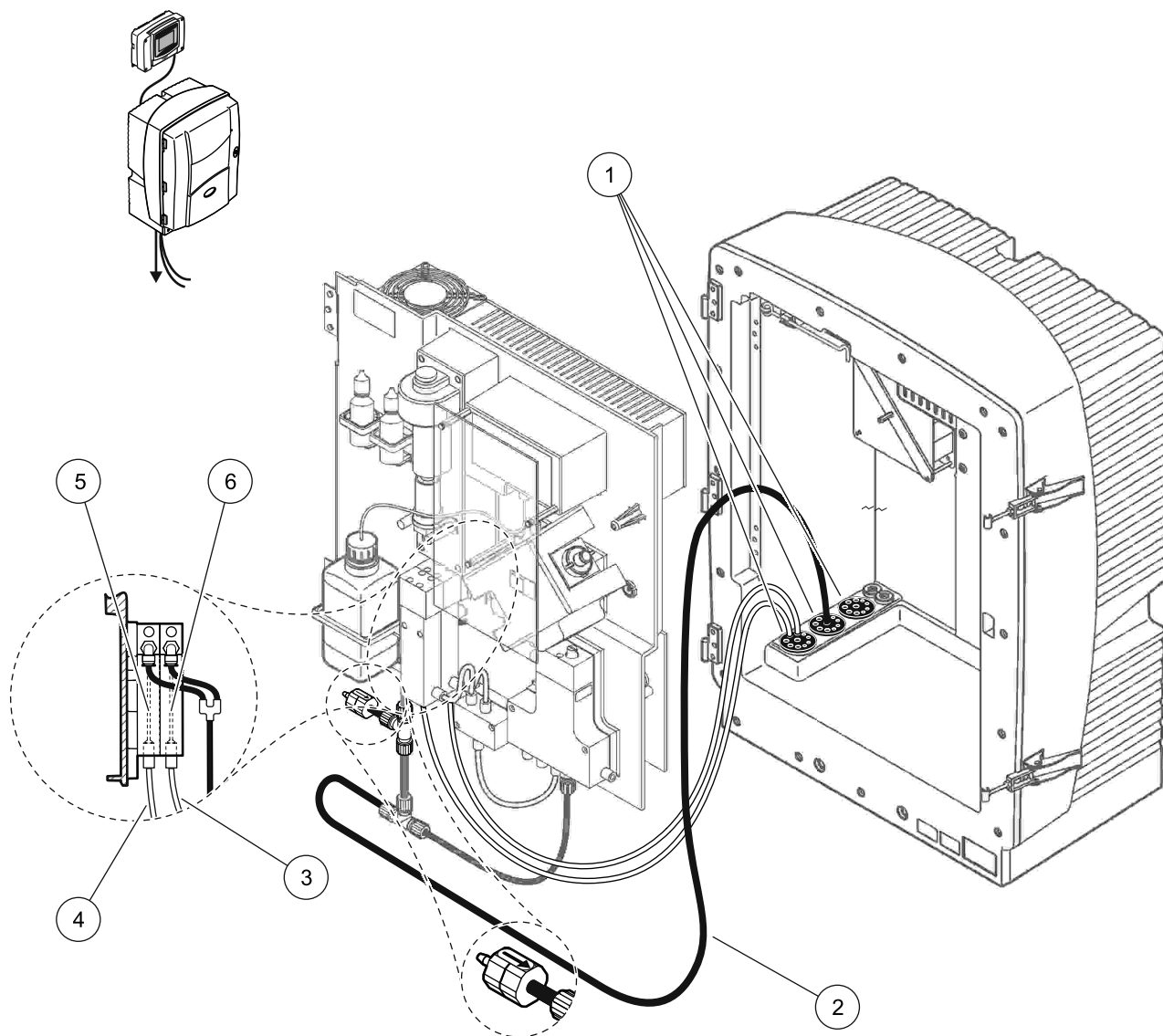
Опция 11а използва две устройства за всеки тип подготовка на пробите, която предоставя непрекъснат поток на проба. Отпадъкът на анализатора се изхвърля в отворена дренажна тръба.

Вижте [Фигура 42 на страница 118](#) и следващите инструкции за Опция 11а:

1. Монтирайте устройствата за подготовка на пробите.
2. Захранете двете линии за вземане на проби от всяко устройство за подготовка на образците през анализатора. Използвайте Уплътнителна заглушка #3 за закрепване.
3. Захранете дренажната тръба през на анализатора, чрез Уплътнителна заглушка #3 ([Фигура 42 на страница 118](#), елемент 2).

Забележка: *Тръбите могат да бъдат натисната през подготвените отвори на Уплътнителна заглушка #3.*

4. Уплътнете неизползвания отвор с Уплътнителна заглушка #3.
5. Свържете дренажната тръба към тройника.
6. Свържете линията за пробите от Уред за подготовка на пробите 1 към долния вход на Съда за преливника 1, посредством фитинги (елемент 4 и елемент 5).
7. Свържете линията за пробите от Уред за подготовка на пробите 2 към долния вход на Съда за преливника 2, посредством фитинги (елемент 3 и елемент 6).



Фигура 42 Опция 11а настройка

<p>1 Уплътнителна заглушка #3</p>	<p>3 Подготовка на линия за вземане на проба 2</p>	<p>5 Съд на преливник 1</p>
<p>2 Тръба за източване: Захранете до долна дренажна тръба (максимум 2 m/6,5 ft)</p>	<p>4 Подготовка на линия за вземане на проба 1</p>	<p>6 Съд на преливник 2</p>

A.19 Опции 11b на водопроводните тръби и свързване

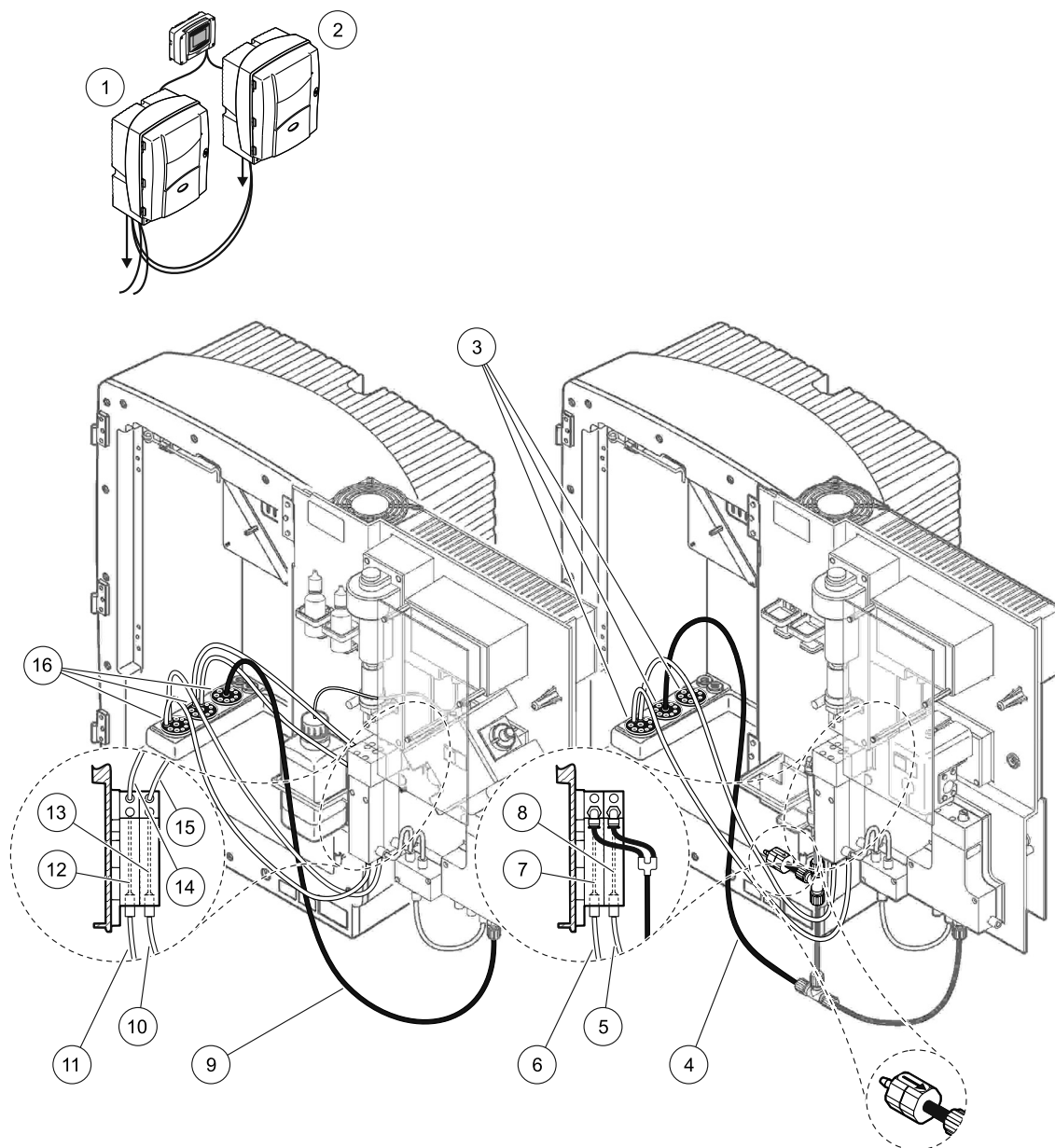
Опция 11b използва два сс анализатора с две устройства за подготовка на пробите, предоставящи непрекъснати потоци на образци, които не могат да бъдат нагнетени. Пробата от всеки уред за подготовка на пробите преминава към първия анализатор. Този анализатор трябва да използва конфигурация с 2 параметъра (вижте

[Свържете 2-параметровата опция на страница 86](#)). Линиите за вземане на проби минават от Анализатор 1 към Анализатор 2. Всеки анализатор изхвърля отпадъка в отворена дренажна тръба.

Вижте [Фигура 43 на страница 121](#) и следващите инструкции за Опция 11b:

1. Монтирайте устройствата за подготовка на пробите.
2. Монтирайте първия Анализатор (Анализатор 1):
 - a. Захранете двете линии за вземане на проби от всяко устройство за подготовка на образците през анализатора. Използвайте Уплътнителна заглушка #3 за закрепване.
 - b. Захранете двете линии за вземане на проби извън Анализатор 1. Използвайте Уплътнителна заглушка #3 за закрепване.
 - c. Захранете дренажната тръба през Анализатор 1. Използвайте Уплътнителна заглушка #3 за закрепване.
 - d. Отстранете дренажната тръба с тройника от конектора на вентилния блок. Свържете тръбата за източване към конектора на вентилния блок. Свалете тройника.
 - e. Свържете Линията за пробите 1 от Устройство за вземане на проби 1 към долния вход на Съда за преливника 1, посредством фитинги.
 - f. Свържете Линията за пробите 2 от Устройство за вземане на проби 2 към долния вход на Съда за преливника 2, посредством фитинги.
 - g. Превключете анализатора към конфигурация с 2 параметъра.
Виж [Свържете 2-параметровата опция на страница 86](#).
 - h. Свържете Линията за вземане на проби 1 към вторично обработения преливник на Съда на преливника 1. Свържете Линията за вземане на проби 2 към вторично обработения преливник на Съда на преливника 2.

3. Монтирайте втория Анализатор (Анализатор 2):
 - a. Захранете двете линии за вземане на проба от съдовете на преливника на Анализатор 1 през Анализатор 2. Използвайте Уплътнителна заглушка #3 за закрепване.
 - b. Захранете дренажната тръба през Анализатор 2. Използвайте Уплътнителна заглушка #3 за закрепване.
 - c. Уплътнете неизползваните отвори с Уплътнителна заглушка #3.
 - d. Свържете дренажната тръба към тройника.
 - e. Свържете линията за пробите 1 от Анализатор 1 към долния вход на съда за преливника 1 на Анализатор 2, посредством фитинги.
 - f. Свържете линията за пробите 2 от Анализатор 1 към долния вход на съда за преливника 2 на Анализатор 2, посредством фитинги.



Фигура 43 Опция 11b настройка

1	AMTAX sc анализатор	7	Съд на преливник 1	13	Съд на преливник 2
2	PHOSPHAX sc анализатор	8	Съд на преливник 2	14	Линия за вземане на проби към анализатор 2, съда на преливника 1
3	Уплътнителна заглушка #3	9	Тръба за източване: Захранете до долна дренажна тръба (максимум 2 m/6,5 ft)	15	Линия за вземане на проби към Анализатор 2, Съд на преливника 2
4	Тръба за източване: Захранете до долна дренажна тръба (максимум 2 m/6,5 ft)	10	Подготовка на линия за вземане на проба 2	16	Уплътнителна заглушка #3
5	Линия за вземане на проби от анализатор 1, Съд на преливника 2	11	Подготовка на линия за вземане на проба 1		
6	Линия за вземане на проби от анализатор 1, Съд на преливника 1	12	Съд на преливник 1		

Приложение В Комуникации с полевите шини

За основна информация относно контролера на Полевите шини, направете справка в съответните ръководства за контролерите и списъка с регистрите (Таблица 13 на страница 125). Необходим е конфигурационен файл за употреба с OPC сървър. Свържете се с производителя за допълнителна информация.

В.1 Контрол на полевата шина

За да стартирате контрола на полевата шина, изберете
MAINTENANCE>TEST/MAINT>FIELDBUS>ENABLED
(Поддръжка>Тест./Поддр.>Полева шина>Разрешена).

Забележка: По причини на безопасността, контрола на полевата шина е временно забранен, когато AMTAX sc анализатора е установен в режим обслужване в менюто на системата. За да разрешите контрола на полевата шина, изберете START в меню SERVICE (Обслужване).

Когато режима обслужване на инструмента е активиран през полевата шина, контрола на полевата шина остава активен.

Важна забележка: Преди стартиране на комуникациите през полевата шина, уверете се, че няма работещи с анализатора хора.

Регистрите на контрола на полевата шина (40048 или 40058) ще бъдат установени на FFFFh (65635dec), ако полевата шина е забранена.

За да инициирате действие, въведете "1" в регистъра за изискваното действие (40049 до 40058), след това въведете "1" за контролния регистър 40048. Заявеното действие е прието, когато двата регистъра се върнат в състояние "0". Когато инструментът изчаква между измерванията (дълги интервали на измерване), може да бъде предизвикано измерване чрез въвеждане на "1" в регистрите 40049 и 40048. Измерванията ще бъдат инициирани на 5 минути.

Забележка: Работещи вътрешни процеси като калибрация и почистване се прекъсват от предизвиканото измерване. Прекъснатият процес ще бъде стартиран отново след предизвиканото измерване. Отказаната стойност ще бъде отказана преди измерването. Предизвиканото измерване по време на калибрационния процес може да има по-голяво отклонение от истинската стойност, отколкото по време на нормална работа. Вътрешни процеси като калибрация и почистване не прекъсват измерване.

Важна забележка: Не сменяйте описаните адреси на регистрите или други стойности, в противен случай инструмента може да даде неизправност и да не работи.

В.2 Сери дистанционно контролирани измервания

За да направите серии дистанционно контролирани измервания (неавтоматични измервания с фиксиран интервал) стартирайте следната процедура.

1. Изберете MAINTENANCE>TEST/MAINT>FIELDBUS>ENABLED (Поддръжка>Тест./Поддр.>Полева шина>Разрешена), за да разрешите свойството START BY BUS (Стартиране от шината).
2. Изберете CONFIGURE>MEASURING>START BY BUS>YES (Конфигурация>Измерване>Стартиране от шината>Да).

Направете справка в менюто на системата за другите опции. Препоръчително е да установите AVERAGE (Средна стойности) или на "1" или на цял делител на NUMBER OF MEAS (Брой на изм.) или число, равно на NUMBER OF MEAS, за да избегнете измервания, които не са усреднени.

Забележка: По причини на безопасността, контрола на полевата шина и START BY BUS са временно забранени, когато AMTAXsc анализатора е установен в режим обслужване в менюто на системата. За да разрешите START BY BUS, изберете MAINTENANCE>TEST/MAINT>START (Поддръжка>Тест./Поддр.>Стартиране).

Когато режима обслужване на инструмента е активиран през полевата шина, контрола на полевата шина остава активен.

Важна забележка: Преди стартиране на комуникациите през полева шина, уверете се, че няма работещи с анализатора хора.

Важна забележка: Не се опитвайте да променяте описаните адреси на регистрите, в противен случай инструмента може да даде неизправност и да не работи.

Регистърът на полевата шина съдържа FFFFh (65536dec), когато функцията е забранена.

Серията измервания се иницира с въвеждане на "1" в регистъра 40111 (Въведете "2" за 2-канални инструменти, за да стартирате измервания на канал 2). Регистърът ще се върне към "0" след серията измервания е изпълнена. Резултатите от измерванията могат да бъдат открити на 40001 (канал 1) и 40165 (канал 2).

Ще се появи стойност при всяко AVERAGE и в края на серията, ако съществува напомняне за измерване. **Пример:** NUMBER OF MEAS е установен на 5 и AVERAGE на 2. Резултатът за 3 стойности, първата е усреднена от измерване 1 и 2, втората е средна стойност на стойности 3 и 4, последната стойност е стойността на 5-тото измерване.

Забележка: Вътрешни процеси като калибрация и почистване ще бъдат прекъснати от серията измервания. Прекъснатият процес ще стартира след края на серията измервания. За да използвате функцията START BY BUS, пробата трябва да бъде налична за калибриране, почистване и измиване. Работещо измерване в серия няма да бъде прекъснато от вътрешни процеси.

В.3 Външен инициращ контакт. Контрол чрез външен сигнал

Ако платката на контролера е снабдена с външен вход (опционална версия на платката), измерванията могат да бъдат получени чрез прилагане на външно DC напрежение с 15 V и 30 V към извода за по-дълго от 3 секунди. Когато е активиран контрола на полевата шина, входът ще подаде предизвикано измерване, както е описано в контрола на полевата шина.

Когато е активирана функцията START BY BUS, външният вход ще подаде серийно измерване, както е описано в раздела START BY BUS.

Забележка: Могат да бъдат стартирани само измервания на канал 1 с външен контакт на 2-канални инструменти.

В.4 Информация в Modbus регистрите

Таблица 13 Modbus регистри за датчици

Име на маркера (тага)	№ на регистъра	Тип на данните	Дължина	Ч/З	Дискретен обхват	Вин./Макс. обхват	Описание
ИЗМЕРЕНА СТОЙНОСТ 1	40001	Плаваща запетая	2	Ч	—	—	Актуална измерена стойност от канал едно
LOCATION1	40005	низ	8	Ч/З	—	—	Име на МЕСТОПОЛОЖЕНИЕ 1 (виж менюто на системата)
MEAS.UNITS 1 (Измервателни единици 1)	40013	Целочислен без знак	1	Ч/З	0/2	—	Единиците на измерване за канал 1; 0=mg/L, 2=ppm
CUVETTE TEMP. (Темп. Кювета)	40014	Плаваща запетая	2	Ч	—	-50/ 99,99	Актуална температура на кюветата в °C
CALIB.INTERVAL (Интервал за калибриране)	40016	Целочислен без знак	1	Ч/З	0/1/2/3/4	—	Интервал за калибриране; 0=OFF, 1=12h, 2=24h, 3=36h, 4=48h
CALIB.START (Стартиране на калибриране)	40017	Целочислен без знак	1	Ч/З	0/1/2/3/4/5/6/7/8/9/10/11/12/13/14/15/16/17/18/19/20/21/22/23	—	Време на ускоряване за калибрацията (24 часов формат) 0=0 часа до 23=23 часа
ENCLOSURE TEMP (Темп. на корпуса)	40020	Плаваща запетая	2	Ч	—	-50/ 99,9	Температура вътре в анализатора
mV STANDARD1	40022	Плаваща запетая	2	Ч	—	-3000/ 3000	Напрежение в mV за една еталонна проба
mV STANDARD2	40024	Плаваща запетая	2	Ч	—	-3000/ 3000	Напрежение в mV за две еталонни проби
mV ZERO (Нула)	40026	Плаваща запетая	2	Ч	—	-3000/ 3000	Напрежение в mV за една цитро-проба
mV SAMPLE (Проба)	40028	Плаваща запетая	2	Ч	—	-3000/ 3000	Напрежение в mV за проба (последно измерване)
mV ACTIVE (Активен)	40030	Плаваща запетая	2	Ч	—	-3000/ 3000	Напрежение в mV за настоящата проба (текущо mV)
NH4-N VALUE 2 (Стойност 2 на NH4-N)	40032	Плаваща запетая	2	Ч	—	—	Измерена стойност за канал 2 като NH4-N

Таблица 13 Modbus регистри за датчици (iðiaúëæààà)

Име на маркера (тага)	№ на регистъра	Тип на данните	Дължина	Ч/З	Дискретен обхват	Вин./Макс. обхват	Описание
NH4-N VALUE 2 (Стойност 2 на NH4-N)	40034	Плаваща запетая	2	Ч	—	—	Измерена стойност за канал 2 като NH4
NH4-N VALUE 1 (Стойност 2 на NH4-N)	40036	Плаваща запетая	2	Ч	—	—	Измерена стойност за канал 1 като NH4-N
NH4-N VALUE 1 (Стойност 2 на NH4-N)	40038	Плаваща запетая	2	Ч	—	—	Измерена стойност за канал 1 като NH4
PROBE P. MIN (Сонда Р мин.)	40040	Плаваща запетая	2	Ч	—	0/2,0	Целочислена стойност на налягане при филтърната сонда, ако не е вече изчислена: пап
PROBE PRESSURE (Налягане на сондата)	40042	Плаваща запетая	2	Ч	—	0/2,0	Действителна стойност на налягане при филтърната сонда, ако не е вече изчислена: пап
GAIN CORR (Кор. Фактор) 1	40044	Плаваща запетая	2	Ч/З	—	0,01/ 100,00	Коригиращ коефициент за канал 1
mV SLOPE	40046	Плаваща запетая	2	Ч	—	-3000/ 3000	НАКЛОН на електрода
BUSACTION ACTIVE (BUS АКТИВ.)	40048	Целочислен без знак	1	Ч/З	—	0/1	Въведете 1, за да стартирате работата на шината (вижте контрол на полевата шина)
BUS ANALY.START (УРЕД BUS СТАРТ)	40049	Целочислен без знак	1	Ч/З	—	0/1	Стартира анализатора за BUS
BUS SERVICE (BUS ОБСЛУЖ.)	40050	Целочислен без знак	1	Ч/З	—	0/1	Стартира режим обслужване за BUS
BUS CLEANING (BUS ПОЧИСТВ.)	40051	Целочислен без знак	1	Ч/З	—	0/1	Стартира режим почистване за BUS
BUS CALIBRATION (BUS КАЛИБРИР.)	40052	Целочислен без знак	1	Ч/З	—	0/1	Стартира режим калибрация за BUS
BUS CLEAN/CAL. (BUS ЧИСТ/КАЛИБ.)	40053	Целочислен без знак	1	Ч/З	—	0/1	Стартира режим почистване/калибриране за BUS
BUS PREPUMP REA. (BUS ИЗПОМП РЕАГ.)	40054	Целочислен без знак	1	Ч/З	—	0/1	Изпомпва реагента за BUS

Таблица 13 Modbus регистри за датчици (iðïäüëæäàà)

Име на маркера (тага)	№ на регистъра	Тип на данните	Дължина	Ч/З	Дискретен обхват	Вин./Макс. обхват	Описание
BUS PREPUMP CLEA (BUS ИЗПОМП ПОЧИС)	40055	Целочислен без знак	1	Ч/З	—	0/1	Изпомпва почистващия разтвор за BUS
BUS PREPUMP STA. (BUS ИЗПОМП СТАНД)	40056	Целочислен без знак	1	Ч/З	—	0/1	Изпомпва еталонните разтвори за BUS
BUS PREPUMP PRO. (BUS ИЗПОМП СОНДА)	40057	Целочислен без знак	1	Ч/З	—	0/1	Изпомпва сондата за BUS
BUS PREPUMP ALL (BUS ИЗПОМП ВСИЧ.)	40058	Целочислен без знак	1	Ч/З	—	0/1	Изпомпва всичко за BUS
DISCHARGE CALIB. (КОДИРАНЕ КАЛИБР.)	40067	Целочислен без знак	1	Ч/З	—	0/10	Отказаните стойности след калибриране
REMAINING TIME (Оставащо време)	40068	Целочислен без знак	1	Ч	—	0/65535	Оставащо време на текущия процес
APPL (Приложение)	40069	Плаваща запетая	2	Ч	—	0/3,40282347 E+38	Версия на файла на приложението
HEATING ON (Подгряване)	40071	Целочислен без знак	1	Ч/З	0/1/2/3/4/5/ 6/7/8/9/10/ 11/12	—	Въведете месеца, когато нагряването на линията за проби е включва; 0 = винаги OFF (Изкл.), 1=Януари, 2=Февруари до 12=Декември
HEATING OFF (Изключено нагряване)	40072	Целочислен без знак	1	Ч/З	1/2/3/4/5/6/ 7/8/9/10/11/ 12	—	Въведете месеца, когато нагряването на линията за проби е изключена; 1=Януари, 2=Февруари до 12=Декември
CLEANING MODULES (Модули за почистване)	40073	Time2	2	Ч	—	—	Дата на последно почистване на филтърния модул
SET PARAMETER (Задаване на параметър)	40075	Целочислен без знак	1	Ч/З	19/42	—	Изберете параметъра за канал едно; 19=NH4-N, 42=NH4

Таблица 13 Modbus регистри за датчици (iðiaúéæààà)

Име на маркера (тага)	№ на регистъра	Тип на данните	Дължина	Ч/З	Дискретен обхват	Вин./Макс. обхват	Описание
AIR FILTER DISPL (ВЪЗД.Ф-Р ОХЛАЖД.)	40076	Целочислен	1	Ч	—	-32768/32767	Ден за почистване/подмяна на въздушните филтри. Негтивни стойности показват закъсняло почистване/подмяна на въздушните филтри.
COOLING (Охлаждане)	40077	Целочислен без знак	1	Ч	—	0/100	Процент на охлаждащата мощност на вентилатора
ANALYZER HEATING (Подгряване на анализатора)	40078	Целочислен без знак	1	Ч	—	0/100	Подгряване на анализатора
INTERVAL	40080	Целочислен без знак	1	Ч/З	0 до 23	—	Интервал на измерване; 0=5 минути, 1=10 минути, 2=15 минути до 23=120 минути, 35=3h, 47=4h, 59=5h, 71=6h, 83=7h, 95=8h, 107=9h, 119=10h, 131=11h, 143=12h, 155=13h, 167=14h, 179=15h, 191=16h, 203=17h, 215=18h, 227=19h, 239=20h, 251=21h, 263=22h, 275=23h, 287=24h
CLEANING START (Стартиране на почистването)	40081	Целочислен без знак	1	Ч/З	0/1/2/3/4/5/ 6/7/8/9/10/ 11/12/13/14/ 15/16/17/1 8/19/20/21/ 22/23	—	Време на ускоряване на почистването (24 часов формат) 0=0 часа до 23=23 часа
STATUS MODULES (Състояние на модули)	40082	Целочислен без знак	1	Ч	—	0/100	Състояние на модулите като цяло число в процента
NEW MODULES (Нови модули)	40083	Time2	2	Ч/З	—	—	Дата на последно подмяна на филтърния модул
CLEAN. INTERVAL	40085	Целочислен без знак	1	Ч/З	0/1/3/6/8/1 2/24	—	Интервал за почистване ; 0=ИЗКЛ., 1=1h, 3=3h, 6=6h, 8=8h, 12=12h, 24=24h

Таблица 13 Modbus регистри за датчици (iðïäüëæàâà)

Име на маркера (тага)	№ на регистъра	Тип на данните	Дължина	Ч/З	Дискретен обхват	Вин./Макс. обхват	Описание
SET OUTMODE CAL. (ИЗХ.МОДУЛ КАЛ.)	40086	Целочислен без знак	1	Ч/З	0/1	—	Установява режим на изхода за калибрация ; 0=Задържане, 1=Предаване на стойност
DISCHARGE CLEAN. (КОДИРАНЕ ПОЧИСТ.)	40087	Целочислен без знак	1	Ч/З	—	0/10	Отказаните стойности след почистване
SET OUTMODE CLE. (ИЗХ.МОДУЛ РЕЛЕ)	40088	Целочислен без знак	1	Ч/З	0/1	—	Установява режим на изхода за почистване; 0=Задържане, 1=Предаване на стойност
SET OUTMODE SER. (ИЗХ.МОДУЛ СЕР.)	40089	Целочислен без знак	1	Ч/З	0/1	—	Установява режим на изхода за режим обслужване; 0=Задържане, 1=Предаване на стойност
LOCATION2	40090	низ	8	Ч/З	—	—	Местоположение на измерващия канал две за пробата
SET PARAMETER 2 (Задаване на параметър)	40098	Целочислен без знак	1	Ч/З	19/42	—	Изберете параметъра за канал 2; 19=NH4-N, 42=NH4
GAIN CORR (Кор. Фактор) 2	40099	Плаваща запетая	2	Ч/З	—	0,01/100,00	Коригиращ коефициент за канал две
MEAS.UNITS 2 (Измервателни единици 1)	40101	Целочислен без знак	1	Ч/З	0/2	—	Единиците на измерване за канал 2; 0=mg/L, 2=ppm
HUMIDITY ANALY (ВЛАЖНОСТ УРЕД)	40102	Целочислен без знак	1	Ч	—	0/100	Анализатор за влажност в проценти
SOFTWARE PROBE (Софтуерна сонда)	40103	Плаваща запетая	2	Ч	—	0/3,40282347 E+38	Версия на софтуера на филтърната сонда
HUMIDITY PROBE (Сонда за влажност)	40105	Целочислен без знак	1	Ч	—	0/100	Филтърна сонда за влажност в проценти

Таблица 13 Modbus регистри за датчици (iðiaúëæààà)

Име на маркера (тага)	№ на регистъра	Тип на данните	Дължина	Ч/З	Дискретен обхват	Вин./Макс. обхват	Описание
PROCESS STATE (ПРОЦЕС ИЗХОД)	40107	Целочислен без знак	1	Ч	0/1/2/3/4/5/ 6/7/8/9/10/ 11/12/13/14 /15/16/17/1 8/19/20	—	Състоянието на процеса е кодирано като номериран списък; номерирана стойност 0=режим обслужване, номерирана стойност 1=проц. цитро, калибр.2 работи, измерване 1..., интервал, инициализация, обсл. работи, почистване, фаза на подгръване, измерване 2..., изпомпване на реагент, изпомпване на почистващ разтвор, изпомпване на еталонен разтвор, измиване, стартиране от BUS, затопляне, резервиран, изпомване на проба; номерирана стойност 20=валидиране
LAST CALIBRAT. (ПОСЛ.КАЛИБРИРАНЕ)	40108	Time2	2	Ч	—	—	Дата на последна калибрация
START BY BUS (Стартиране от BUS)	40110	Целочислен без знак	1	Ч/З	0/1	—	За да установите анализатора в режим START BY BUS (вижте Стартиране от BUS)
FIELD BUS (ПОЛЕВИ ШИНИ)	40111	Целочислен без знак	1	Ч/З	—	0/2	За да превключите серия измервания в режим START BY BUS (вижте Стартиране от BUS)
NUMBER OF MEAS.	40112	Целочислен без знак	1	Ч/З	—	1/100	Брой измервания в серия измервания в режим START BY BUS (вижте Стартиране от BUS)

Таблица 13 Modbus регистри за датчици (iðïäüëæäâà)

Име на маркера (тага)	№ на регистъра	Тип на данните	Дължина	Ч/З	Дискретен обхват	Вин./Макс. обхват	Описание
DISCHARGE BUS (КОД.ИНФ.ЛИНИЯ)	40113	Целочислен без знак	1	Ч/З	—	3/10	Отказаните стойности при започване на серия Стартиране от шината
AVERAGE (СРЕДНО АРИТМЕТИЧНО)	40114	Целочислен без знак	1	Ч/З	—	—	Стойности на брой измервания, които дават резултат в средната стойност в серия измервания START BY BUS.
NO.OF VALUES CH1 (СТ-ТИ КАНАЛ1)	40115	Целочислен без знак	1	Ч/З	—	0/100	режим 2 канал: колко често се измерва канал 1 преди превключване на канал 2
NO.OF VALUES CH2 (СТ-ТИ КАНАЛ1)	40116	Целочислен без знак	1	Ч/З	—	0/100	режим 2 канал: колко често се измерва канал 2 преди превключване на канал 1
DISCHARGE VAL1 (КОДИР.СТ-Т 1)	40117	Целочислен без знак	1	Ч/З	—	0/3	Брой на отказаните стойности когато се превключва от канал 1 към канал 2.
DISCHARGE VAL2 (КОДИР.СТ-Т 2)	40118	Целочислен без знак	1	Ч/З	—	0/3	Брой на отказаните стойности когато се превключва от канал 2 към канал 1.
REAG. (Реагент) ПРЕДУПРЕЖДЕНИЕ	40119	Целочислен без знак	1	Ч/З	0/1	—	предупреждение, ако нивото на реагента е ниско; 0=OFF, 1=ON
TYPE (Тип)	40125	низ	6	Ч	—	—	Име на елемент/анализатор
SENSOR NAME (Име на сензора)	40131	низ	8	Ч	—	—	Определено от потребителя име за сензор
STATUS MODULES (Състояние на модули)	40140	Плаваща запетая	2	Ч	—	0/100	Състояние на модулите като число с плаваща запетая в процент; не е число, ако още не е изчислено

Таблица 13 Modbus регистри за датчици (iðiaüéæààà)

Име на маркера (тага)	№ на регистъра	Тип на данните	Дължина	Ч/З	Дискретен обхват	Вин./Макс. обхват	Описание
ПРЕДУПРЕЖДЕНИЕ	40142	Целочислен без знак	1	Ч/З	20/15/10/5	—	Предупреждение за ниво на реагента в процент
REAGENT LEVEL (Ниво на реагента)	40143	Целочислен без знак	1	Ч	—	0/100	Ниво на реагента в процент
CLEAN SOLU LEVEL (Ниво на почистващия разтвор)	40144	Целочислен без знак	1	Ч	—	0/100	Ниво на почистващия разтвор в процент
STANDARDS LEVEL (Ниво на еталона)	40146	Целочислен без знак	1	Ч	—	0/100	Ниво на еталоните в процент
REPLACE ELECTRO. (С-НА ЕЛЕКТРОДИ)	40148	Time2	2	Ч	—	—	Дата на последна смяна на електрода
CHANGE MEMBRANE. (Смяна на мембраната)	40150	Time2	2	Ч	—	—	Дата на последна смяна на мембраната
PUMP DISPLAY (ИНДИК.БУТ.ПОМПА)	40154	Целочислен	1	Ч	—	-32768/32767	Останали дни до подмяна на буталото на помпата, отрицателните стойности показват просрочена подмяна
ИЗМЕРЕНА СТОЙНОСТ 2	40165	Плаваща запетая	2	Ч	—	—	Последна измерена стойност на канал 2
STRUCTURE (Структура)	40167	Целочислен без знак	1	Ч	—	0/65535	Въведената стойност е за файла с драйвера на устройството; показва версията
FIRMWARE (Фирмуеър)	40168	Целочислен без знак	1	Ч	—	0/65535	Въведената стойност е за файла с драйвера на устройството; показва версията
CONTENT (Съдържание)	40169	Целочислен без знак	1	Ч	—	0/65535	Въведената стойност е за файла с драйвера на устройството; показва версията
LOADER (ЗАРЕЖДАЩА ПРОГ.)	40170	Плаваща запетая	2	Ч	—	0/3,40282347 E+38	Въведената стойност е за файла на приложението; показва версията на файла за зареждане

Таблица 13 Modbus регистри за датчици (iðïäüëæàâà)

Име на маркера (тага)	№ на регистъра	Тип на данните	Дължина	Ч/З	Дискретен обхват	Вин./Макс. обхват	Описание
HEATING (Подгряване)	40172	Целочислен без знак	1	Ч	0/1	—	Състояние на нагряването на тръбата за вземане на проби; 0=OFF, 1=ON
OPERATING HOURS (Работни часове)	40173	Целочислен без знак	2	Ч	—	0/99999999	Работни часове на анализатора
PUMP MEMBR.DISP. (ИНДИК.МЕМБР.П-ПА)	40177	Целочислен	1	Ч	—	-32768/32767	Оставащи дни за мембраната на помпата във филтърната сонда
COMPRESSOR (Компресор)	40186	Целочислен	1	Ч	—	-32768/32767	Оставащи дни за въздушния компресор
LAST CHA.FACTOR1 (ПОСЛ.П-НА ФАКТ.1)	40194	Time2	2	Ч/З	—	—	Дата на последния коригиращ коефициент за канал 1
LAST CHA.FACTOR2 (ПОСЛ.П-НА ФАКТ.2)	40196	Time2	2	Ч/З	—	—	Дата на последния коригиращ коефициент за канал 2
SAMPLE DETECTION (РАЗПОЗН.ПРОБА)	40218	Целочислен без знак	1	Ч/З	0/1/2	—	Изходен сигнал, ако отчитането на пробата е отчело много малко количество; 0=Предупреждение, 1=Грешка 2=Изкл.
ACTUAL MEAS.TIME (Текущо време за измерване)	40224	Time2	2	Ч	—	—	Време на текущата измерена стойност
LAST TIME (ПОСЛ-ВРЕМЕ)	40226	Time2	2	Ч	—	—	Време на последната измерена стойност
2.ND LAST TIME (2ро посл. време)	40228	Time2	2	Ч	—	—	2.ND LAST TIME (2ро посл. време)
3.ND LAST TIME (3то посл. време)	40230	Time2	2	Ч	—	—	3.ND LAST TIME (3то посл. време)
4.ND LAST TIME (4то посл. време)	40232	Time2	2	Ч	—	—	4.ND LAST TIME (4то посл. време)
5.ND LAST TIME (4то посл. време)	40234	Time2	2	Ч	—	—	5.ND LAST TIME (5то посл. време)
6.ND LAST TIME (6то посл. време)	40236	Time2	2	Ч	—	—	6.ND LAST TIME (6то посл. време)
7.ND LAST TIME (7мо посл. време)	40238	Time2	2	Ч	—	—	7.ND LAST TIME (7мо посл. време)
8.ND LAST TIME (8мо посл. време)	40240	Time2	2	Ч	—	—	8.ND LAST TIME (8мо посл. време)

Таблица 13 Modbus регистри за датчици (iðiaüéæààà)

Име на маркера (тага)	№ на регистъра	Тип на данните	Дължина	Ч/З	Дискретен обхват	Вин./Макс. обхват	Описание
9.ND LAST TIME (9то посл. време)	40242	Time2	2	Ч	—	—	9.ND LAST TIME (9то посл. време)
ACTUAL VALUE (Текуща стойност)	40244	Плаваща запетая	2	Ч	—	0/15000	Актуална измерена стойност независимо от канала
LAST VALUE (Посл. стойност)	40246	Плаваща запетая	2	Ч	—	0/15000	LIST OF VALUES (Списък на стойности)
2.ND LAST VALUE (2ра посл. стойност)	40248	Плаваща запетая	2	Ч	—	0/15000	LIST OF VALUES (Списък на стойности)
3.RD LAST VALUE (3та посл. ст-ст)	40250	Плаваща запетая	2	Ч	—	0/15000	LIST OF VALUES (Списък на стойности)
4.TH LAST VALUE (4та посл. ст-ст)	40252	Плаваща запетая	2	Ч	—	0/15000	LIST OF VALUES (Списък на стойности)
5.TH LAST VALUE (5та посл. ст-ст)	40254	Плаваща запетая	2	Ч	—	0/15000	LIST OF VALUES (Списък на стойности)
6.TH LAST VALUE (6та посл. ст-ст)	40256	Плаваща запетая	2	Ч	—	0/15000	LIST OF VALUES (Списък на стойности)
7.TH LAST VALUE (7ма посл. ст-ст)	40258	Плаваща запетая	2	Ч	—	0/15000	LIST OF VALUES (Списък на стойности)
8.TH LAST VALUE (8ма посл. ст-ст)	40260	Плаваща запетая	2	Ч	—	0/15000	LIST OF VALUES (Списък на стойности)
9.TH LAST VALUE (9та посл. ст-ст)	40262	Плаваща запетая	2	Ч	—	0/15000	LIST OF VALUES (Списък на стойности)
STAT. MODUL.WAR. (П-ние с-ние модул)	40266	Целочислен без знак	1	Ч/З	40/30/15	—	Конфигуриране на нивото на предупреждение за състоянието на модулите
STATUS MODUL.ERR (С-НИЕ МОД.ГРЕШКА)	40267	Целочислен без знак	1	Ч/З	14/10/8/0	—	Конфигуриране на нивото на грешка за състоянието на модулите
ENCLOSU.TEMP. (Темп. на корпуса) MAX	40268	Плаваща запетая	2	Ч	—	-50/200	Максимална температура в анализатора по време на последните 24 часа, интервалът започва с включването

Таблица 13 Modbus регистри за датчици (iðïäüëæàâà)

Име на маркера (тага)	№ на регистъра	Тип на данните	Дължина	Ч/З	Дискретен обхват	Вин./Макс. обхват	Описание
ENCLOSU.TEMP. (Темп. на корпуса) MIN	40270	Плаваща запетая	2	Ч	—	-50/200	Минимална температура в анализатора по време на последните 24 часа, интервалът започва с включването
EXHAUST CONTROL (КОНТРОЛ ИЗТИЧАНЕ)	40272	Целочислен без знак	1	Ч/З	0/1	—	Анализаторът проверява изтичането, дали не е блокирано; 0=OFF, 1=ON
ELECTROLYTE (Електролит)	40277	Целочислен	1	Ч	—	-32768/32767	Останали дни до следващата смяна на електрода, отрицателните стойности показват закъснение
ELECTROLYTE (Електролит)	40278	Целочислен без знак	1	Ч/З	0/1	—	Установява, дали да има предупреждение, когато електролита трябва да бъде подменен; 0=ИЗКЛ., 1=ПРЕДУПРЕЖДЕНИЕ
FALSE ELEC DATA (ОТКЛ.ЕЛ.ДАННИ)	40279	Целочислен без знак	1	Ч/З	0/1	—	Установява, дали да има грешка, ако стойност НУЛА е извън диапазона; 0=ИЗКЛ., 1=ВКЛ.

Таблица 13 Modbus регистри за датчици (iðiaúëæààà)

Име на маркера (тага)	№ на регистъра	Тип на данните	Дължина	Ч/З	Дискретен обхват	Вин./Макс. обхват	Описание
ERROR LIST (СПИСЪК НА ГРЕШКИТЕ)	40280	Целочислен без знак	2	Ч	—	—	Грешките са кодирани побитово бит 0=ТЕМП. < 0 °C/ 32°F?, бит 1=АНАЛИЗ. ЗА СТУДЕНО, НЕИЗПРАВНОСТ НА ОХЛАЖДАНЕТО, АНАЛИЗ НА ВЛАЖНОСТ, СОНДА ЗА ВЛАЖНОСТ; ЛИПСВАЩА СОНДА, НЯМА ПОДГРЯВАНЕ, ДЕФЕКТЕН СЕНЗОР ЗА КЮВЕТАТА, ДЕФЕКТЕН ТЕРМОДАТЧИК, ДЕФЕКТИРАЛО ПОДГРЯВАНЕ НА КЮВЕТАТА, ПРЕКАЛЕНО ТОПЛА КЮВЕТА, НАКЛОН НА ЕЛЕКТРОДА, ГРЕШКА В ЕЛЕК. ДАННИ, ЗАМЪРСЯВАНЕ НА МОДУЛИТЕ, БЛОКИРАН ДРЕНАЖ, ПРОБА1, бит 16=ПРОБА2

Таблица 13 Modbus регистри за датчици (iðïäüëæàâà)

Име на маркера (тага)	№ на регистъра	Тип на данните	Дължина	Ч/З	Дискретен обхват	Вин./Макс. обхват	Описание
WARNING LIST (СПИСЪК НА ПРЕДУПРЕЖДЕНИЯТА)	40282	Целочислен без знак	2	Ч	—	—	Предупрежденията са кодирани побитово, бит 0=ФАЗА НА ПОДГРЯВАНЕ, бит 1= ИЗСТИВАНЕ, РЕЖИМ ОБСЛУЖВАНЕ, НИВО НА РЕАГЕНТА, НИВО НА ПОЧИСТВАЩИЯ РАЗТВОР, АНАЛИЗАТОР ПРЕКАЛЕНО СТУДЕН, АНАЛИЗАТОР ПРЕКАЛЕНО ТОПЪЛ, КЮВЕТА ПРЕКАЛЕНА СТУДЕНА, ЗАМЪРСЕНИ МОДУЛИ, НИВО НА ЕТАЛОНИТЕ, НАКЛОН НА ЕЛЕКТРОДА, резервирани, ПРОБА1, ЕЛЕКТРОЛИТ, бит 14=ПРОБА2
EDIT NAME (РЕДАКТИРАНЕ НА НАИМЕНОВАНИЕТО)	40285	низ	8	Ч/З			Име на МЕСТОПОЛОЖЕНИЕ (виж менюто на системата)
ELECTROLYTE (Електролит)	40293	Плаваща запетая	2	Ч			отклонение на електрода за 24h в mV

HACH COMPANY World Headquarters

P.O. Box 389, Loveland, CO 80539-0389 U.S.A.
Tel. (970) 669-3050
(800) 227-4224 (U.S.A. only)
Fax (970) 669-2932
orders@hach.com
www.hach.com

HACH LANGE GMBH

Willstätterstraße 11
D-40549 Düsseldorf, Germany
Tel. +49 (0) 2 11 52 88-320
Fax +49 (0) 2 11 52 88-210
info-de@hach.com
www.de.hach.com

HACH LANGE Sàrl

6, route de Compois
1222 Vérenaz
SWITZERLAND
Tel. +41 22 594 6400
Fax +41 22 594 6499

