

ANALIZATOR TWARDOŚCI SP510

Aplikacje

- Woda pitna
- Ścieki
- Przemysł energetyczny
- Woda przemysłowa



Zwiększenie wydajności środka zmiękczającego i obniżenie kosztów jego regeneracji.

Analizator twardości SP510 firmy Hach jest niezwykle dokładny, niezawodny i praktycznie nie wymaga konserwacji. Analizator może pracować bez nadzoru przez 2 miesiące, niezwłocznie sygnalizując zmianę twardości w celu rozpoczęcia regeneracji środka zmiękczającego. Dzięki niemu systemy zmiękczenia wody są bardziej wydajne i optymalne.

Kontrola twardości w trybie ciągłym

Analizator SP510 wykrywa zmianę twardości, gdy środek zmiękczający wodę jest wyczerpany, natychmiast sygnalizuje konieczność uzupełnienia zapasu. Punkty alarmowe: 0,3; 1; 2; 5; 10; 20; 50; i 100 ppm (wyrażone w mg/L CaCO₃) – różne dla każdego modelu analizatora. Proste w odczycie diody LED wskazują „TWARDY” lub „MIĘKKI” stan próbki. Wbudowany przekaźnik alarmu analizatora SP510 umożliwia uruchomienie zewnętrznego wskaźnika przyzewowego.

Prosty w utrzymaniu

Analizator SP510 automatycznie przeprowadza analizę próbki wody co dwie minuty bez konieczności nadzoru aż do 60 dni. Prosty w utrzymaniu, wymaga jedynie uzupełnienia i standaryzacji odczynników co dwa miesiące. Czynność ta zajmuje około 15 minut. Wymiana rurek pompy co 6 miesięcy.

Wygodna i bezawaryjna obsługa

Analizator SP510 zwiększa wydajność i optymalność systemu zmiękczenia wody. Dzięki wyeliminowaniu niepewności środek zmiękczający wodę jest regenerowany tylko wówczas, gdy jest to niezbędne. Możliwość zastąpienia procesu regeneracji na podstawie obliczeń lub ustawionych odstępów czasowych przez pomiar ciągły z kontrolą automatyczną pozwala na zmniejszenie zużycia odczynnika.

Wytrzymały, lekki i niezależny

Obudowa urządzenia SP510 jest wykonana z tworzywa ABS, lekkiego, odpornego na korozję oraz bezodpryskowego. Szczelna obudowa o klasie ochrony IP62 posiada drzwi skrzydłowe z łatwym dostępem do podzespołów.

Dane techniczne*

Zakres pomiarowy	Poziomy twardości: 0,3; 1; 2; 5; 10; 20; 50; 100 ppm (wyrażone w mg/L CaCO ₃)	Alarmy	2 następujące po sobie cykle wskazujące wartości przekraczające ustawiony punkt powodują włączenie alarmu. 1 cykl wskazujący wartość niższą od ustawionego punktu powoduje wyłączenie alarmu. Rodzaj alarmu: diody LED wskazujące stan próbki – twardy lub miękki
Dokładność	±25% ustawionej wartości	Materiał	Obudowa wykonana z tworzywa sztucznego ABS z dużymi oknami z tworzywa sztucznego, które pozwalają na wygodną kontrolę wzrokową alarmu i poziomów odczynników
Powtarzalność	± 10% ustawionych wartości punktów z przedziału 0,3 - 2 mg/L; ± 4% ustawionych wartości punktów w przypadku przedziału 5 - 100 mg/L	Stopień ochrony	IP62
Wilgotność	5 - 95% (bez kondensacji)	Sposób montażu	Montaż naścienny
Zakres temperatury pracy	5 - 40 °C	Wymogi energetyczne (napięcie)	115/230 VAC
Warunki przechowywania	-40 - 60 °C	Wymogi energetyczne (Hz)	50/60 Hz
Metoda pomiarowa	Kolorymetryczna	Interwał konserwacji	Uzupełnienie i standaryzacja odczynników co 2 miesiące za pomocą EDTA (lub roztworu mianowanego o wyższej jakości) Wymiana rurek pompy co 6 miesięcy.
Źródło światła	Dioda LED o szczytowej długości fali 610 nm	Certyfikaty	Zgodność z normami UL i CSA oraz wymogami znaku CE. Posiada certyfikację NRTL.
Czas cyklu	1,9 min (60 Hz) lub 2,3 min (50 Hz), z możliwością wyboru	Wymiary (wys. x szer. x głęb.)	419 mm x 318 mm x 178 mm
Prędkość przepływu	50 - 500 mL/min	Waga	11,3 kg
Ciśnienie próbki	0,07 - 0,34 bar (Ciśnienie optymalne: 0,10 bar) Kondycjonowanie próbki: 0,10 - 5,17 bar		
Współczynnik przepływu	Wejście: śr. zewn. rurki ¼ cala, szybkozłączne Wyjście: elastyczny wąż o śr. wewn. ½ cala		
Zużycie odczynnika	Uzupełnienie 500 mL każdego wskaźnika i bufora co dwa miesiące		
Wyjścia	1 przekaźnik SPDT		

*Może ulec zmianie bez powiadomienia.

Zasada działania

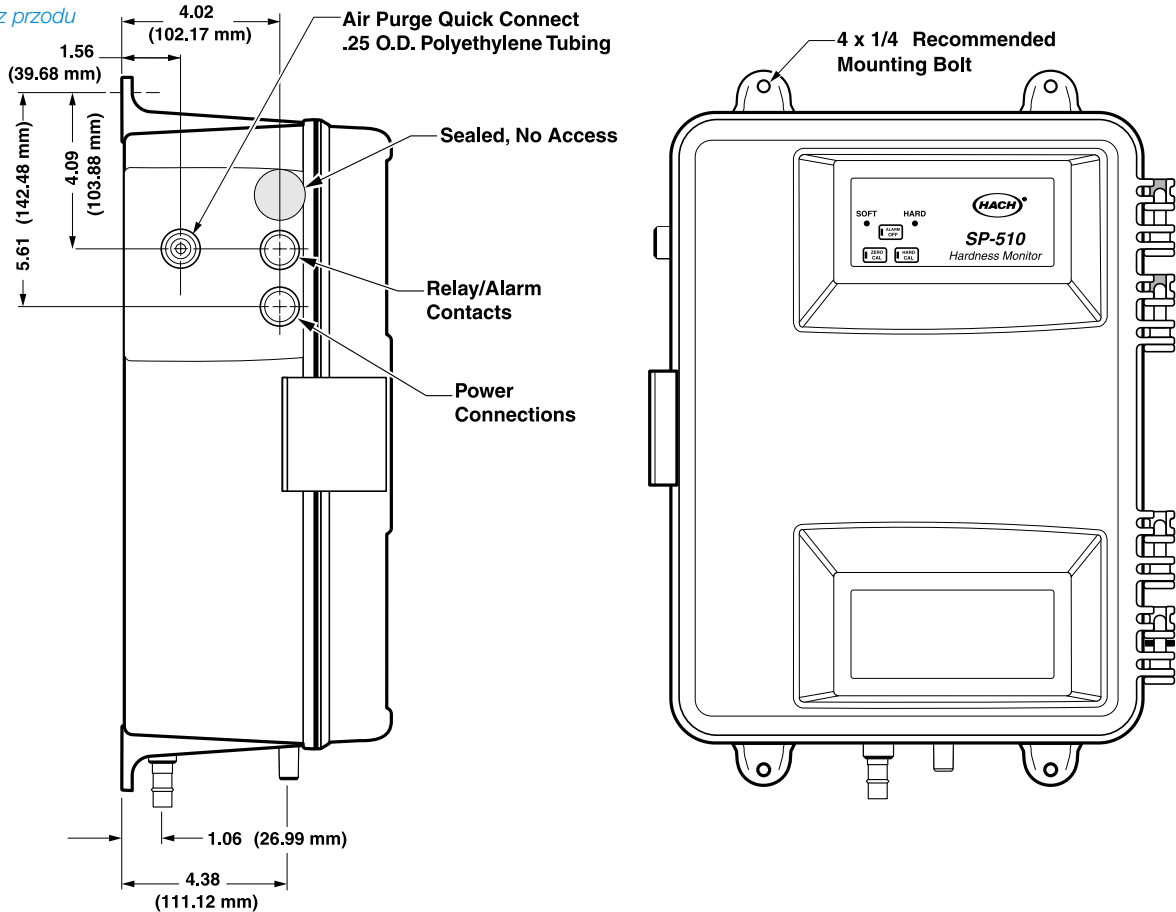
Analizator twardości SP510 składa się z pięciu głównych elementów: liniowej pompy perystaltycznej, elektronicznego panelu sterowania, kolorimetru z półprzewodnikowym systemem mieszania, dwumiesięcznego zapasu odczynników firmy Hach i obudowy odpornej na korozję.

- *Liniowa pompa perystaltyczna jest sercem analizatora SP510. Precyzyjnie kontroluje przepływ próbki, odmierza odpowiednią ilość odczynników i próbki, a następnie wstrzykuje je do kuwety przepływowej kolorimetru.*
- *Mieszadło magnetyczne miesza w kuwecie wstrzykniętą próbkę i odczynniki – zachodzi reakcja barwna.*
- *Następuje fotometryczny pomiar transmitancji światła przechodzącego przez próbkę.*
- *Analiza kolejnej próbki jest przeprowadzana co dwie minuty. Zaświeci się dioda LED wskazująca wodę „TWARDA”, jeśli odczyt próbki przekroczy ustaloną wartość. Potrzebne są dwa następujące po sobie odczyty wody „TWARDEJ” (w ciągu około czterech minut), aby został uruchomiony obwód alarmowy, co eliminuje alarmy spowodowane chwilowymi fluktuacjami. Aby alarm został wyłączony, niezbędny jest przynajmniej jeden odczyt wskazujący wodę „MIĘKKĄ”.*
- *Przekaźnik SPDT można skonfigurować tak, aby zdalnie uruchamiał alarm lub automatycznie przeprowadzał proces regeneracji.*

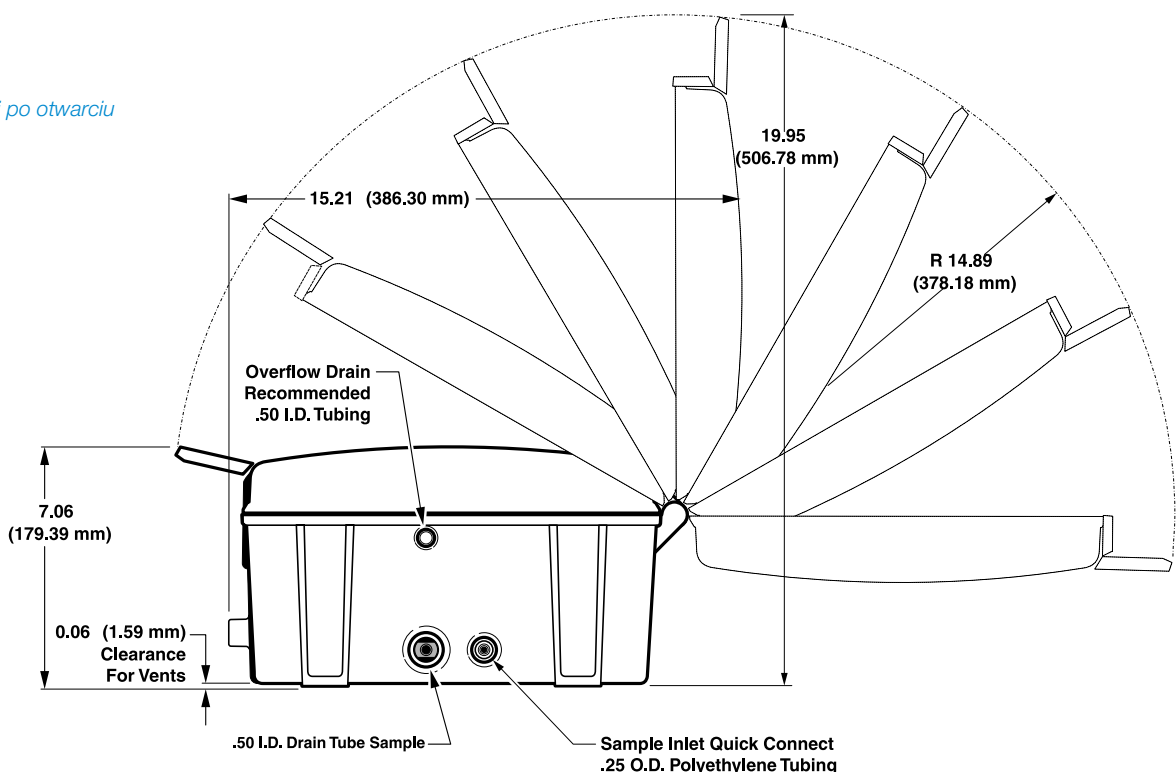
Wymiary

Analizator twardości SP510 firmy Hach jest przeznaczony do montażu ściennego za pomocą czterech ¼-calowych śrub. Podczas montażu należy pozostawić wystarczającą ilość wolnego miejsca po bokach i od dołu obudowy na zamocowanie przyłączy elektrycznych i hydraulicznych. Szybkozłącze węży doprowadzającego próbkę o średnicy ¼ cala i elastyczny węży odprowadzający o średnicy ½ cala. Złącza elektryczne znajdują się wewnątrz obudowy analizatora. Obudowa zawiera otwory do zamocowania dwóch ½-calowych przewodów.

Widok z boku i z przodu



Widok od dołu i po otwarciu



Informacje do zamówień

Urządzenie pomiarowe

5410003	Analizator twardości SP510 z wartością wyzwalającą 0,3 mg/L
5410001	Analizator twardości SP510 z wartością wyzwalającą 1 mg/L
5410002	Analizator twardości SP510 z wartością wyzwalającą 2 mg/L
5410005	Analizator twardości SP510 z wartością wyzwalającą 5 mg/L
5410010	Analizator twardości SP510 z wartością wyzwalającą 10 mg/L
5410020	Analizator twardości SP510 z wartością wyzwalającą 20 mg/L
5410050	Analizator twardości SP510 z wartością wyzwalającą 50 mg/L
5410099	Analizator twardości SP510 z wartością wyzwalającą 100 mg/L

Dostawa analizatora Hach SP510 monitorującego twardość wody obejmuje: zestaw instalacyjny, zestaw konserwacyjny (mieszadło magnetyczne, sito, wymienne zestawy wężyków, zawór odcinający) oraz dwumiesięczny zapas odczynników.

UWAGA: Podczas doboru właściwego modelu/punktu analizy wybrany punkt alarmowy powinien odnosić się do twardości 40-50% większej niż normalna wartość na odpływie. Prosimy o kontakt z lokalnym przedstawicielem Hach w celu uzyskania pomocy przy zamówieniu analizatora SP510 odpowiedniego dla Państwa aplikacji.

Akcesoria i części zamienne

4630800	Przewód zasilający, 220 V AC
5516500	Zestaw do konserwacji
5411900	Zestaw montażowy silnika pompy
5516200	Zestaw montażowy kuwety przepływowej kolorymetru
6865600	Mieszadło magnetyczne

Odczynniki buforowe i wskaźnikowe

Roztwór buforowy	Wskaźnik	Zakres pomiarowy
2768549	2794649	0,3 mg/L
2768549	2769049	1 mg/L
2768549	2769149	2 mg/L
2768549	2769249	5 mg/L
2768649	2769249	10 mg/L
2768749	2769249	20 mg/L
2768849	2769249	50 mg/L
2768949	2769249	100 mg/L

Roztwory buforowe i wskaźniki są sprzedawane oddzielnie i wystarczają na dwa miesiące pracy analizatora.

PEWNOŚĆ POMIARÓW DZIĘKI WSPÓŁPRACY Z NAJLEPSZYM PARTNEREM SERWISOWYM. ZYSKAJ PEWNOŚĆ DZIĘKI ŚERWISOWI FIRMY HACH.

Dzięki regularnej konserwacji zapobiegawczej oraz kalibracji w terenie można zmaksymalizować wiarygodność pomiarów i czas bezawaryjnego działania urządzenia. Umowa serwisowa firmy Hach zapewnia bezpieczeństwo inwestycji, pozwala zachować zgodność z normami i zaoszczędzić koszty.

Uruchomienie:

Uruchomienie, instrukcja oraz szkolenie z obsługi urządzeń w celu uzyskania najlepszej wydajności od pierwszego dnia użytkowania.

Umowa serwisowa:

Hach oferuje szeroki zakres umów serwisowych dostosowanych do potrzeb klienta w celu zmaksymalizowania niezawodności pomiaru oraz wydłużenia żywotności urządzeń.

Skontaktuj się z nami, aby uzyskać ofertę usług serwisowych najlepiej dostosowanych do Twoich potrzeb.