

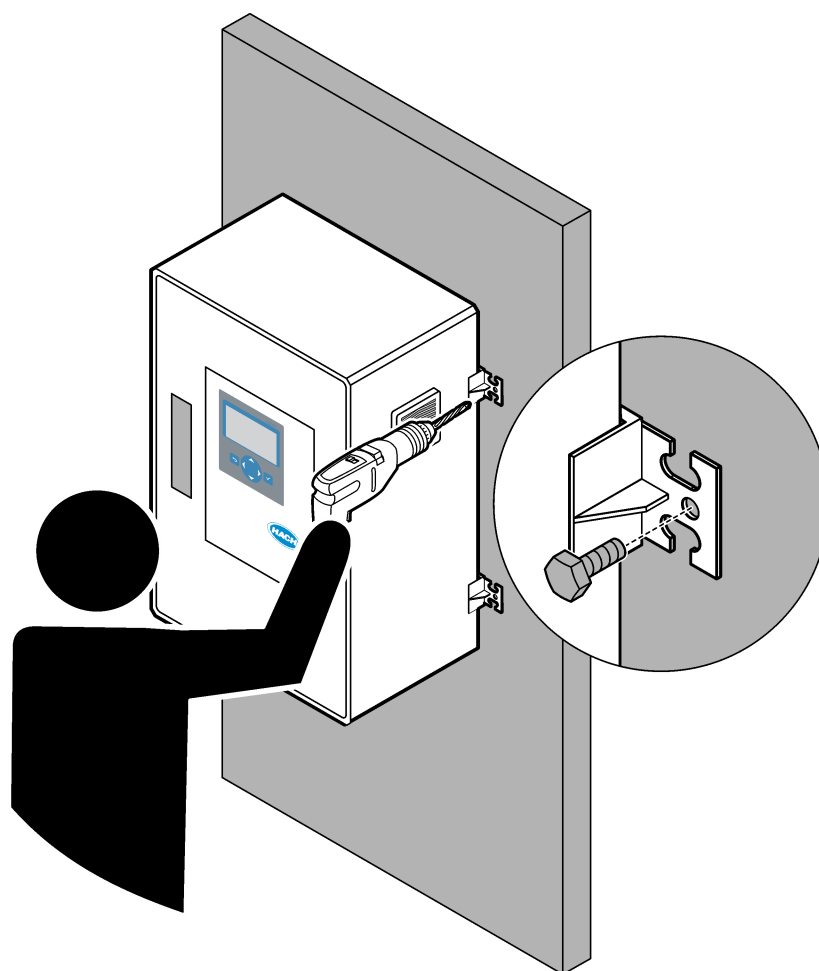


DOC023.85.90713

# On-line analyzátor TOC BioTector B3500c/B3500s

Instalace a používání

12/2025, Vydání 4





<b>Kapitola 1</b>	<b>Technické údaje</b>	3
<b>Kapitola 2</b>	<b>Specifikace - analyzátor pro zónu 1 IECEx/ATEX</b>	7
<b>Kapitola 3</b>	<b>Obecné informace</b>	11
3.1	Bezpečnostní informace	11
3.1.1	Bezpečnostní symboly a označení	11
3.1.2	Informace o možném nebezpečí	12
3.1.3	Bezpečnostní opatření týkající se ozonu	12
3.1.4	Opatření týkající se zeolitu	13
3.2	Shoda s elektromagnetickou kompatibilitou (EMC)	13
3.3	Značky dodržování předpisů a certifikace	14
3.4	Prohlášení o souladu se standardem EMC (Korea)	14
3.5	Popis výrobku	15
3.6	Součásti výrobku	17
<b>Kapitola 4</b>	<b>Kontrolní seznam pro instalaci a spuštění</b>	19
<b>Kapitola 5</b>	<b>Instalace</b>	23
5.1	Pokyny k instalaci	23
5.2	Montáž na stěnu	23
5.3	Elektrická instalace	25
5.3.1	Zřetel na elektrostatické výboje	25
5.3.2	Otevření dvířek	25
5.3.3	Připojení napájení	27
5.3.4	Připojení relé	29
5.3.5	Připojení analogových výstupů	30
5.3.6	Napájecí svorky, svorky analogových výstupů a svorky relé	30
5.3.7	Připojení modulu Modbus RTU (RS485)	32
5.3.8	Připojení modulu Modbus TCP/IP (ethernet)	35
5.3.8.1	Konfigurace modulu Modbus TCP/IP	35
5.3.8.2	Připojení modulu Modbus TCP/IP	35
5.4	Hadičky	37
5.4.1	Připojení hadiček	37
5.4.2	Napojte proud(y) vzorku a ruční proud	38
5.4.3	Pokyny pro přívodní hadičku vzorku	38
5.4.4	Nainstalujte přepadovou komoru vzorku (volitelně)	41
5.4.5	Připojení odtokových hadiček	41
5.4.6	Připojení přístrojového vzduchu	42
5.4.7	Připojení odvětrávacího otvoru	42
5.4.8	Připojení rozvodů pro reagenty	43
5.4.8.1	Pro zásaditou reagentii použijte nerezovou armaturu (volitelně)	46
5.4.9	Nainstalujte hadičku čerpadla vzorku	47
5.4.10	Připojení vnitřních hadiček	48
5.4.11	Připojení vzduchového proplachu	49
<b>Kapitola 6</b>	<b>Uvedení do provozu</b>	51
6.1	Zapnutí napájení	51
6.2	Nastavení jazyka	51
6.3	Nastavení času a data	51
6.4	Nastavení jasů displeje a kontrastu	52
6.5	Kontrola přívodu kyslíku	52
6.6	Kontrola čerpadel	52
6.7	Zkontrolujte ventily	53
6.8	Nastavení objemů reagentů	54

6.9 Measure deionized water (Měřit deionizovanou vodu) .....	54
6.10 Skříň analytické části .....	55
<b>Kapitola 7 Konfigurace</b> .....	<b>59</b>
7.1 Nastavení intervalu měření .....	59
7.2 Nastavení časů čerpadla vzorku .....	59
7.2.1 Provedení zkoušky čerpadla vzorku .....	59
7.3 Nastavení posloupnosti proudů a provozního rozsahu .....	60
7.4 Konfigurace nastavení COD (CHSK) a BOD (BSK) .....	61
7.5 Konfigurace nastavení DW PROGRAM (PROGRAM PITNÉ VODY) .....	62
7.6 Konfigurace CF PROGRAM (PROGRAM CF)CF PROGRAM .....	63
7.7 Konfigurace nastavení instalace nových reagentů .....	64
7.8 Nastavení sledování reagentů .....	64
7.9 Konfigurace analogových výstupů .....	65
7.10 Konfigurace relé .....	68
7.11 Konfigurace nastavení komunikace .....	72
7.12 Konfigurace nastavení modulu Modbus TCP/IP .....	73
7.13 Uložení nastavení do paměti .....	74
7.14 Nastavení bezpečnostního hesla pro nabídky .....	74
7.15 Zobrazení verze softwaru a sériového čísla .....	74
<b>Kapitola 8 Kalibrace</b> .....	<b>77</b>
8.1 Spuštění kalibrace nulového bodu nebo kontroly nulového bodu .....	77
8.2 Spuštění kalibrace rozpětí nebo kontroly rozpětí .....	80
8.3 Připojení kalibračního standardu .....	82
8.4 Příprava kalibračních standardů .....	82
<b>Kapitola 9 Uživatelské rozhraní a navigační tlačítka</b> .....	<b>85</b>
9.1 Popis klávesnice .....	85
9.2 Obrazovka Reaction Data (Data reakce) .....	85
9.3 Stavové zprávy .....	86
9.4 Obrazovka Reaction Graph (Graf reakce) .....	87
<b>Kapitola 10 Provoz</b> .....	<b>89</b>
10.1 Spuštění nebo zastavení měření .....	89
10.2 Měření odebraného vzorku .....	90
10.3 Uložení dat na kartu MMC/SD .....	91

# Kapitola 1 Technické údaje

Specifikace podléhají změnám bez předchozího upozornění.

Tento produkt neodpovídá požadavkům a není určen k použití v regulovaných soustavách vody nebo tekutiny, například pitné vody nebo materiálů přicházejících do kontaktu s potravinami v při výrobě potravin a nápojů.

**Tabulka 1 Obecné specifikace**

Specifikace	Podrobnosti
Rozměry (D x Š x H)	750 × 500 × 320 mm (29.53 × 19.69 × 12.60 palce)
Kryt	Stupeň ochrany: IP44 se zavřenými a zajištěnými dvířky; volitelně IP54 se vzduchovým proplachem nebo chladičem vortex, ATEX zóna 2, ETL C1D2 Materiál: polyester vyztužený skleněnými vlákny (FRP)
Hmotnost	< 50 kg (110 lb)
Montáž	Montáž na zeď, vnitřní instalace
Třída ochrany	Třída 1 (připojeno k ochrannému uzemnění)
Stupeň znečištění	2
Instalační kategorie	II
Elektrické požadavky	110 až 120 V stř., 50/60 Hz, 300 W (2,6 A) nebo 200 až 230 V stř., 50/60 Hz, 300 W (1,3 A) Elektrické požadavky najdete na typovém štítku produktu. Použijte trvalé kabelové připojení.
Kabelový vstup	S analyzátozem se obvykle dodávají čtyři kabelové průchodky (šroubení pro odlehčení tahu). <b>Poznámka:</b> Kabelové průchodky PG13.5 mají rozsah upnutí 6 až 12 mm. Kabelové průchodky PG11 mají rozsah upnutí 5 až 10 mm.
Napájecí kabel	2žilový + ochranné uzemnění <sup>1</sup> + stíněný; 1,5 mm <sup>2</sup> (16 AWG), jmenovité napětí 300 V stř., 60 °C, VW-1; Typ kabelu má být ekvivalent kabelu SJT, SVT, SOOW nebo<HAR>, v závislosti na aplikaci. Napájecí kabel instalovaný v souladu s místními a oblastními předpisy, vhodný pro konečné použití. Připojeno k vyhrazenému a izolovanému 10A chráněnému koncovému obvodu.
Signální vodič	4 vodiče (kroucená dvoulinka, stíněný kabel) a další 2 vodiče pro každý další signál, min. 0,22 mm <sup>2</sup> (24 AWG), jmenovitý proud 1 A; v závislosti na konfiguraci a volitelných doplňcích nainstalovaných v analyzátozem
Vodič Modbus RTU	2 vodiče (kroucená dvoulinka, stíněný kabel), min. 0,22 mm <sup>2</sup> (24 AWG), UL AWM Style 2919 nebo ekvivalentní podle použití
Pojistky	Viz schéma umístění spojek v příloze. Specifikace navíc naleznete v příručce pro údržbu a odstraňování problémů.
Provozní teplota	5 až 45 °C (41 až 113 °F) Pro analyzátozem jsou k dispozici různé volitelné možnosti chlazení.
Provozní vlhkost	Nekondenzující relativní vlhkost 5 až 85 %
Skladovací teplota	2 až 60 °C (35 až 140 °F); zařízení se schválením ETL 5 až 40 °C (41 až 104 °F)
Nadmořská výška	maximálně 2000 m (6562 ft)
Displej	Vysoce kontrastní, 40 znaků × 16 řádků, LCD s LED podsvícením
Zvuk	< 60 dBA
Proudy vzorku	Jeden nebo dva proudy vzorku a jeden ruční odebraný vzorek. Požadavky na vzorek naleznete v části <a href="#">Tabulka 2</a> .
Ukládání dat	6 000 měření a 99 chybových záznamů v paměti analyzátozem

<sup>1</sup> Ochranné uzemnění

### Tabulka 1 Obecné specifikace (pokračování)

Specifikace	Podrobnosti
Odesílání dat	Karta MMC/SD pro ukládání dat, aktualizace softwaru a aktualizace konfigurace
Analogové výstupy	Čtyři výstupní signály 4-20 mA, programovatelné (přímý nebo multiplexní režim), opticky izolované, s vlastním napájením, impedance max. 500 Ω
Analogové vstupy	Dva vstupní signály 4–20 mA, programovatelné
Relé	Šest konfigurovatelných relé; beznapěťové kontakty, 1 A při max. 30 V DC.
Dálkové ovládání	Digitální vstupy pro vzdálený pohotovostní režim, vzdálený výběr proudu, výběr provozního rozsahu a vzdálené měření odebraného vzorku Kromě toho lze analyzátor dálkově ovládat pomocí protokolu Modbus.
Komunikace (volitelně)	Modbus RTU, Modbus TCP/IP nebo Profibus. Požadavek na software pro Modbus RTU a TCP/IP je verze 2.12 nebo novější. <b>Poznámka:</b> Když je vybrána možnost Profibus, analyzátor odesílá digitální výstupní signály přes převodník Profibus pomocí specifického komunikačního protokolu Profibus.
Reagencie	4.0 N hydroxid sodný (NaOH) 6.0 N kyselina sírová (H <sub>2</sub> SO <sub>4</sub> ) obsahující 350 mg/L monohydrátu síranu manganatého Pro míru využití reagencie viz <a href="#">Připojení rozvodů pro reagencie</a> na straně 43.
Přístrojový vzduch	Suchý, bez oleje a prachu, rosný bod ≤ -20 °C, < 5,4 m <sup>3</sup> /h při 6 barech (87 psi) (průměrná spotřeba), 5 až 40 °C. Nastavená hodnota: <ul style="list-style-type: none"> <li>• 1,5 bar (21,7 psi)</li> <li>• 1,5 a 0,9 bar (21,7 a 13 psi) při koncentraci kyslíku zapnuté.</li> <li>• 1,2 bar (17,4 psi) za použití vzduchového kompresoru BioTector.</li> </ul> <b>Poznámka:</b> Pokud přístrojový vzduch neodpovídá specifikacím, doporučuje se filtrační sada.
Čištění vzduchu	4 až 7 bar (58 až 101,5 psi), -20 °C (-4 °F) rosný bod (bez vody, oleje a prachu) Počáteční spotřeba čistého vzduchu je méně než 15 m <sup>3</sup> /hod. Normální provozní spotřeba vzduchu je méně než 6 m <sup>3</sup> /hod.
Kalibrační standard	Kalibrace nulového bodu: deionizovaná voda Kalibrace rozpětí: koncentrace TIC (celkový anorganický uhlík) a TOC (celkový organický uhlík) v kalibračním standardu je založena na provozním rozsahu zvoleném pro kalibrace rozpětí.
Certifikáty	CE, cETLus Volitelné: certifikace pro prostředí s nebezpečím výbuchu pro třídu 1, divizi 2 a zónu 2 podle směrnice ATEX
Záruka	1 rok

### Tabulka 2 Požadavky na vzorek

Specifikace	Podrobnosti
Typy vzorků	Vzorky nesmí obsahovat tuky, tuky, oleje ani vápník. Vzorky mohou obsahovat maximálně 0,1 % chloridů (solí). Interference pro chorid sodný viz <a href="#">Tabulka 5</a> . <b>Poznámka:</b> Chloridy (solí) neovlivňují měření, ale mohou způsobit korozi.
Velikost částic vzorku	Maximální průměr 100 μm, měkké částice <b>Poznámka:</b> Tvrdé částice (např. písek) způsobí poškození analyzátoru.
Tlak vzorku	Atmosferický na vstupu vzorku a ručně odebraného vzorku <b>Poznámka:</b> U tlakových proudů vzorků použijte k přívodu vzorku do analyzátoru při okolním tlaku volitelnou přepadovou komoru.
Vypouštěcí tlak	Okolí <b>Poznámka:</b> Pro tlakové odtoky použijte volitelné systémy, které jsou k dispozici.
Teplota vzorku	2 až 60 °C (36 až 140 °F)

Tabulka 2 Požadavky na vzorek (pokračování)

Specifikace	Podrobnosti
Rychlost průtoku vzorku	Min. 100 mL pro každý proud vzorku
Objem vzorku (použití)	Max. 12.0 mL

Tabulka 3 Výkonnostní parametry

Specifikace	Podrobnosti
Provozní rozsah <sup>2</sup>	0 až 25 mgC/L (Volitelně – 0 až 100 mgC/L)
Doba cyklu	5,5 minuty k naměření TIC a TOC (minimum) <i>Poznámka: Doba cyklu je založena na provozním rozsahu a použití.</i>
Sledování překročení hodnot	Úplné sledování překročení hodnot pro provozní rozsah 0 až 100 mgC/L
Výběr rozsahu	Automatický nebo ruční výběr provozního rozsahu
Opakovatelnost	<b>TOC 0 až 25 mgC/L</b> – ±3% načtené hodnoty nebo ±0,03 µgC/L (větší hodnota) s automatickou volbou rozsahu <b>TOC 0 až 100 mgC/L</b> – ±5% načtené hodnoty nebo ±0,5 µgC/L (větší hodnota) s automatickou volbou rozsahu
Drift signálu (1 rok)	< 5%
Mez detekce <sup>3</sup>	TOC: 0,06 mg/L s automatickou volbou rozsahu

Tabulka 4 Specifikace analýzy

Specifikace	Podrobnosti
Oxidační metoda	Dvoustupňový pokročilý oxidační proces (TSAO) s hydroxylovými radikály
Měření TOC	Měření CO <sub>2</sub> po oxidaci prostřednictvím NDIR (nedisperzní infračervený senzor)
VOC, COD a BOD	Vypočítáno pomocí korelačního algoritmu, který zahrnuje výsledky měření TOC

Tabulka 5 Interference chloridu sodného

Parametr	Interferující koncentrace
Celkový organický uhlík (TOC)	Žádná <i>Poznámka: Chloridy (soli) neovlivňují měření, ale mohou způsobit korozi.</i>

<sup>2</sup> Pro každý parametr (např. TOC) a každý proud vzorku (např. STREAM 1) jsou k dispozici dvě maxima provozního rozsahu.

<sup>3</sup> Rozsah TOC 0 až 5000 ppb0 až 25 ppm



# Kapitola 2 Specifikace - analyzátor pro zónu 1 IECEx/ATEX

Technické údaje podléhají změnám bez předchozího upozornění.

Tento produkt neodpovídá požadavkům a není určen k použití v regulovaných soustavách vody nebo tekutiny, například pitné vody nebo materiálů přicházejících do kontaktu s potravinami v při výrobě potravin a nápojů.

**Tabulka 6 Obecné specifikace**

Specifikace	Podrobnosti
Rozměry (D x Š x H)	1000 × 500 × 320 mm (29.53 × 19.69 × 12.60 palce)
Kryt	Stupeň ochrany: IP54 Materiál: polyester vyztužený skleněnými vlákny (FRP)
Hmotnost	< 50 kg (110 lb)
Montáž	Montáž na zeď, vnitřní instalace
Třída ochrany	Třída 1 (připojeno k ochrannému uzemnění)
Stupeň znečištění	2
Instalační kategorie	II
Elektrické požadavky	110 až 120 V stř., 50/60 Hz, 300 W (2,6 A) nebo 200 až 230 V stř., 50/60 Hz, 300 W (1,3 A) Elektrické požadavky najdete na typovém štítku produktu. Použijte trvalé kabelové připojení.
Kabelový vstup	S analyzátozem se obvykle dodávají čtyři kabelové průchodky (šroubení pro odlehčení tahu). <b>Poznámka:</b> Kabelové průchodky PG13.5 mají rozsah upnutí 6 až 12 mm. Kabelové průchodky PG11 mají rozsah upnutí 5 až 10 mm.
Napájecí kabel	2žilový + ochranné uzemnění <sup>4</sup> + stíněný; 1,5 mm <sup>2</sup> (16 AWG), jmenovité napětí 300 V stř., 60 °C, VW-1; Typ kabelu má být ekvivalent kabelu SJT, SVT, SOOW nebo<HAR>, v závislosti na aplikaci. Napájecí kabel instalovaný v souladu s místními a oblastními předpisy, vhodný pro konečné použití. Připojeno k vyhrazenému a izolovanému 10A chráněnému koncovému obvodu.
Signální vodič	4 vodiče (kroucená dvoulinka, stíněný kabel) a další 2 vodiče pro každý další signál, min. 0,22 mm <sup>2</sup> (24 AWG), jmenovitý proud 1 A; v závislosti na konfiguraci a volitelných doplňcích nainstalovaných v analyzátoru
Vodič Modbus RTU	2 vodiče (kroucená dvoulinka, stíněný kabel), min. 0,22 mm <sup>2</sup> (24 AWG), UL AWM Style 2919 nebo ekvivalentní podle použití
Pojistky	Viz schéma umístění spojek v příloze. Specifikace navíc naleznete v příručce pro údržbu a odstraňování problémů.
Provozní teplota	5 až 35 °C (41 až 95 °F)
Provozní vlhkost	Nekondenzující relativní vlhkost 5 až 85 %
Skladovací teplota	2 až 60 °C (35 až 140 °F); zařízení se schválením ETL 5–40 °C (41–104 °F)
Nadmořská výška	maximálně 2000 m (6562 ft)
Displej	Vysoce kontrastní, 40 znaků × 16 řádků, LCD s LED podsvícením
Zvuk	< 60 dBA
Proudy vzorku	Jeden nebo dva proudy vzorku a jeden ruční odebraný vzorek. Požadavky na vzorek naleznete v části <a href="#">Tabulka 7</a> .
Ukládání dat	6 000 měření a 99 chybových záznamů v paměti analyzátoru
Odesílání dat	Karta MMC/SD pro ukládání dat, aktualizace softwaru a aktualizace konfigurace

<sup>4</sup> Ochranné uzemnění

## Tabulka 6 Obecné specifikace (pokračování)

Specifikace	Podrobnosti
Analogové výstupy	Maximálně tři výstupní signály 4-20 mA, programovatelné (přímý nebo multiplexní režim), opticky izolované, s vlastním napájením, impedance maximálně 500 Ω
Analogové vstupy	Maximálně jeden vstupní signál 4-20 mA, programovatelný
Relé	Maximálně tři konfigurovatelná relé; beznapěťové kontakty, max. 1 A při 30 VDC
Dálkové ovládání	Jeden digitální vstup pro vzdálený pohotovostní režim nebo vzdálené měření odebraného vzorku Kromě toho lze analyzátor dálkově ovládat pomocí protokolu Modbus.
Komunikace (volitelně)	Modbus RTU, Modbus TCP/IP nebo Modbus TCP/IP redundantní
Reagencie	4.0 N hydroxid sodný (NaOH) 6.0 N kyselina sírová (H <sub>2</sub> SO <sub>4</sub> ) obsahující 350 mg/L monohydrátu síranu manganatého Pro míru využití reagencie viz <a href="#">Připojení rozvodů pro reagencie</a> na straně 43.
Přístrojový vzduch	Suchý, bez oleje a prachu, rosný bod ≤ -20 °C, < 5,4 m <sup>3</sup> /h při 6 barech (87 psi) (průměrná spotřeba), 5 až 40 °C. Nastavená hodnota: <ul style="list-style-type: none"> <li>• 1,5 bar (21,7 psi)</li> <li>• 1,5 a 0,9 bar (21,7 a 13 psi) při koncentraci kyslíku zapnuté.</li> <li>• 1,2 bar (17,4 psi) za použití vzduchového kompresoru BioTector.</li> </ul> <p><b>Poznámka:</b> Pokud přístrojový vzduch neodpovídá specifikacím, doporučuje se filtrační sada.</p>
Čištění vzduchu	4 až 7 bar (58 až 101,5 psi), -20 °C (-4 °F) rosný bod (bez vody, oleje a prachu) Počáteční spotřeba čistého vzduchu je méně než 15 m <sup>3</sup> /hod. Normální provozní spotřeba vzduchu je méně než 6 m <sup>3</sup> /hod.
Kalibrační standard	Kalibrace nulového bodu: deionizovaná voda Kalibrace rozpětí: koncentrace TIC (celkový anorganický uhlík) a TOC (celkový organický uhlík) v kalibračním standardu je založena na provozním rozsahu zvoleném pro kalibrace rozpětí.
Certifikáty	Zóna IECEx 1—II 2 G, Ex px IIC T4 Gb Ta ≤ 40 °C Zóna ATEX 1—II 2 G, Ex px IIC T4 Ta ≤ 40 °C
Záruka	1 rok

## Tabulka 7 Požadavky na vzorek

Specifikace	Podrobnosti
Typy vzorků	Vzorky nesmí obsahovat tuky, tuky, oleje ani vápník. Vzorky mohou obsahovat maximálně 0,1 % chloridů (solí). Interference pro chlorid sodný viz <a href="#">Tabulka 10</a> . <b>Poznámka:</b> Chloridy (solí) neovlivňují měření, ale mohou způsobit korozi.
Velikost částic vzorku	Maximální průměr 100 μm, měkké částice <b>Poznámka:</b> Tvrdé částice (např. písek) způsobí poškození analyzátoru.
Tlak vzorku	Atmosferický na vstupu vzorku a ručně odebraného vzorku <b>Poznámka:</b> U tlakových proudů vzorků použijte k přívodu vzorku do analyzátoru při okolním tlaku volitelnou přepadovou komoru.
Vypouštěcí tlak	Okolí <b>Poznámka:</b> Pro tlakové odtoky použijte volitelné systémy, které jsou k dispozici.
Teplota vzorku	2 až 60 °C (36 až 140 °F)
Rychlost průtoku vzorku	Min. 100 mL pro každý proud vzorku
Objem vzorku (použití)	Max. 12.0 mL

Tabulka 8 Výkonnostní parametry

Specifikace	Podrobnosti
Provozní rozsah <sup>5</sup>	0 až 25 mgC/L (Volitelně – 0 až 100 mgC/L)
Doba cyklu	5,5 min k měření TIC a TOC (minimum) <i>Poznámka: Doba cyklu je založena na provozním rozsahu a použití.</i>
Sledování překročení hodnot	Úplné sledování překročení hodnot pro provozní rozsah 0 až 100 mgC/L
Výběr rozsahu	Automatický nebo ruční výběr provozního rozsahu
Opakovatelnost	<b>TOC 0 až 25 mgC/L</b> – ±3% načtené hodnoty nebo ±0,03 µgC/L (větší hodnota) s automatickou volbou rozsahu <b>TOC 0 až 100 mgC/L</b> – ±5% načtené hodnoty nebo ±0,5 µgC/L (větší hodnota) s automatickou volbou rozsahu
Drift signálu (1 rok)	< 5%
Mez detekce <sup>6</sup>	TOC: 0,6 mg/L s automatickým výběrem rozsahu

Tabulka 9 Specifikace analýzy

Specifikace	Podrobnosti
Oxidační metoda	Dvoustupňový pokročilý oxidační proces (TSAO) s hydroxylovými radikály
Měření TOC	Měření CO <sub>2</sub> po oxidaci prostřednictvím NDIR (nedisperzní infračervený senzor)
VOC, COD (CHSK) a BOD (BSK)	Vypočítáno pomocí korelačního algoritmu, který zahrnuje výsledky měření TOC

Tabulka 10 Interference chloridu sodného

Parametr	Interferující koncentrace
Celkový organický uhlík (TOC)	Žádná <i>Poznámka: Chloridy (soli) neovlivňují měření, ale mohou způsobit korozi.</i>

<sup>5</sup> Pro každý parametr (např. TOC) a každý proud vzorku (např. STREAM 1) jsou k dispozici dvě maxima provozního rozsahu.

<sup>6</sup> Rozsah TOC od 0 do 250 ppm



# Kapitola 3 Obecné informace

Výrobce v žádném případě neodpovídá za přímé, nepřímé, zvláštní, náhodné nebo následné škody vzniklé v důsledku jakékoli vady nebo opomenutí v tomto návodu, pokud platné právní předpisy nebo smlouva mezi stranami nevyžadují jinak. Výrobce si vyhrazuje právo provádět v tomto návodu a výrobcích v něm popisovaných změny, a to kdykoliv, bez předchozích oznámení či jakýchkoli následných závazků. Revidovaná vydání jsou dostupná na internetových stránkách výrobce.

## 3.1 Bezpečnostní informace

Výrobce neodpovídá za škody způsobené nesprávnou aplikací nebo nesprávným použitím tohoto produktu včetně (nikoli pouze) přímých, náhodných a následných škod a zříká se odpovědnosti za takové škody v plném rozsahu, nakolik to umožňuje platná legislativa. Uživatel je výhradně zodpovědný za určení kritických rizik aplikace a za instalaci odpovídajících mechanismů ochrany procesů během potenciální nesprávné funkce zařízení.









Před vybalením, montáží a uvedením přístroje do provozu si prosím pozorně přečtěte celý tento návod. Zvláštní pozornost věnujte všem upozorněním na možná nebezpečí a výstražným informacím. V opačném případě může dojít k vážným poraněním obsluhy a poškození přístroje.

Pokud je zařízení používáno způsobem, který není specifikován výrobcem, může dojít ke zhoršení ochrany poskytované zařízením. Neinstalujte toto zařízení ani jej nepoužívejte žádným jiným způsobem, než je uvedeno v tomto návodu.







### 3.1.1 Bezpečnostní symboly a označení

Přečtěte si všechny štítky a etikety na přístroji. V opačném případě může dojít k poranění osob nebo poškození přístroje. Odkazy na symboly na přístroji naleznete v návodu spolu s výstražnou informací.

Na zařízení a v dokumentaci k produktu jsou použity následující bezpečnostní symboly a označení. Definice jsou uvedeny v následující tabulce.

	Upozornění/varování. Tento symbol označuje, že je třeba dodržovat příslušné bezpečnostní pokyny nebo že existuje potenciální nebezpečí.
	Nebezpečné napětí. Tento symbol označuje přítomnost nebezpečného napětí a související riziko úrazu elektrickým proudem.
	Horký povrch. Tento symbol označuje místo, resp. součást, které by mohly být horké a jichž se je třeba dotýkat se zvýšenou opatrností.
	Žíravá látka. Tento symbol upozorňuje na přítomnost silně leptavé nebo jinak nebezpečné látky a na nebezpečí chemického poranění či poškození. K manipulaci s chemickými látkami a údržbě systémů dodávky chemikálií spojených se zařízením jsou oprávněny jen osoby pro práci s chemikáliemi dostatečně kvalifikované.
	Toxická látka. Tento symbol označuje riziko kontaktu s toxickými/jedovatými látkami.
	Tento symbol označuje přítomnost zařízení citlivého na elektrostatický výboj a znamená, že je třeba dbát opatrnosti, aby nedošlo k poškození zařízení.
	Tento symbol označuje riziko úrazu od poletujících úlomků.
	ochranné uzemnění. Tento symbol označuje svorku, která je určena pro připojení k vnějšímu vodiči pro ochranu před úrazem elektrickým proudem v případě poruchy (nebo ke svorce ochranné zemnicí elektrody).

## Obecné informace

	Zemnění bez šumu. Tento symbol označuje funkční zemnicí svorku (např. speciálně navržený zemnicí systém), aby nedocházelo k nesprávné funkci zařízení.
	Tento symbol označuje nebezpečí vdechnutí.
	Tento symbol označuje, že pokud je ve skříní prášek nebo prach, je nutné použít ochranné pomůcky (OOP) pro ochranu dýchacích cest.
	Tento symbol označuje nebezpečí při zvedání, protože předmět je těžký.
	Tento symbol označuje požární riziko.
	Elektrické zařízení označené tímto symbolem se nesmí likvidovat v evropských systémech domácího nebo veřejného odpadu. Staré nebo vysloužilé zařízení vraťte výrobci k bezplatné likvidaci.

### 3.1.2 Informace o možném nebezpečí

#### **NEBEZPEČÍ**

Označuje možnou nebo bezprostředně rizikovou situaci, jež může v případě, že jí nezabráníte, vést k usmrcení nebo vážnému zranění.

#### **VAROVÁNÍ**

Upozorňuje na možné nebo skryté nebezpečné situace, jež by bez vhodných preventivních opatření mohly vést k úmrtí nebo vážnému poranění.

#### **POZOR**

Upozorňuje na možnou nebezpečnou situaci, jež by mohla mít za následek menší nebo mírné poranění.

#### **UPOZORNĚNÍ**

Označuje situaci, která může způsobit poškození přístroje, pokud se nezabrání jejímu vzniku. Upozorňuje na informace vyžadující zvláštní pozornost.

### 3.1.3 Bezpečnostní opatření týkající se ozonu

#### **POZOR**



Nebezpečí vdechování ozonu. Tento přístroj produkuje ozon, který je obsažen v zařízení, konkrétně ve vnitřním potrubí. Tento ozon se v případě poruchy může uvolnit.

Je nutné, aby byl port výfukových plynů do digestoře nebo do exteriéru budovy instalován v souladu s místními, regionálními a národními požadavky.


Vystavení i nízkým koncentracím ozonu může poškodit choulostivé nosní, průduškové a plicní sliznice. V dostatečné koncentraci může ozon způsobovat bolesti hlavy, kašel, podráždění očí, nosu a hrdla. Okamžitě přemístěte postiženého na čistý vzduch a vyhledejte první pomoc.

Typ a závažnost příznaků závisí na koncentraci a délce expozice (n). Otrava ozonem zahrnuje jeden nebo více následujících příznaků.

- Podráždění nebo pálení očí, nosu nebo hrdla
- Malátnost
- Bolest hlavy v čelní krajině
- Pocit tlaku pod hrudní kostí
- Tlak na hrudi nebo sevření kolem hrudníku
- Kyselá chuť v ústech
- Záducha

V případě závažnější otravy ozonem mohou příznaky zahrnovat dušnost, kašel, pocit dušení, tachykardii, závrať, snížení krevního tlaku, křeče, bolest na hrudi a celkovou bolest těla. Ozon může způsobit plicní edém jednu nebo několik hodin po expozici.

### 3.1.4 Opatření týkající se zeolitu

<b>⚠ POZOR</b>	
	Nebezpečí vdechnutí. Materiál molekulárního síta použitý v koncentrátoru kyslíku je klasifikován jako dráždivá látka. Materiál molekulárního síta se může ve stavu poruchy uvolnit. Expozice prachu nebo částicím z tohoto materiálu může představovat vážné zdravotní riziko, včetně podráždění dýchacích cest a dlouhodobých následků.

#### Okamžité nebo krátkodobé účinky

- Podráždění dýchacích cest: Kašel, podráždění hrdla a potíže s dýcháním jsou běžnými počátečními příznaky v důsledku expozice prachu. Nepříjemné pocity nebo bolest na hrudi: Někteří jedinci hlásí bolest na hrudi krátce po expozici.

#### Chronická nebo dlouhodobá rizika

- Plicní fibróza: Zjizvení a zesílení plicní tkáně, což vede k chronické dušnosti a přetrvávajícímu kašli.

#### Bezpečnostní opatření

- Při manipulaci se součástmi obsahujícími materiál molekulárního síta nebo při servisu vždy používejte vhodné osobní ochranné pomůcky (OOP).
- OOP musí zahrnovat rukavice odolné vůči chemikáliím, ochranné brýle a obličejovou masku nebo respirátor NIOSH-MSHA se stupněm ochrany pro filtraci jemných částic. Viz příslušný bezpečnostní list. Další informace o řešení problémů naleznete v příručce pro údržbu a odstraňování problémů.

## 3.2 Shoda s elektromagnetickou kompatibilitou (EMC)

<b>⚠ POZOR</b>	
Toto zařízení není určeno pro použití v obytných prostředích a nemusí poskytovat přiměřenou ochranu pro příjem rádiového signálu v takovém prostředí.	

#### CE (EU)

Zařízení splňuje základní požadavky směrnice 2014/30/EU o elektromagnetické kompatibilitě.

#### UKCA (UK)

Zařízení splňuje požadavky nařízení o elektromagnetické kompatibilitě 2016 (S.I. 2016/1091).

#### Kanadské předpisy o zařízeních způsobujících rádiové rušení, IECS-003, třída A:

Záznamy o testech jsou uloženy u výrobce.

Tento digitální přístroj třídy A splňuje všechny požadavky kanadských předpisů o zařízeních způsobujících rušení.

Cet appareil numérique de classe A répond à toutes les exigences de la réglementation canadienne sur les équipements provoquant des interférences.

### FCC Část 15, meze třídy "A"



Záznamy o testech jsou uloženy u výrobce. Zařízení splňuje požadavky uvedené v části 15 pravidel FCC. Jeho provoz je dovolen jen při splnění následujících podmínek:

1. Zařízení nemůže způsobit škodlivé rušení.
2. Zařízení musí akceptovat veškeré přijaté rušení, včetně rušení, které může působit nežádoucí provoz.

Změny nebo úpravy tohoto zařízení, které nebyly výslovně schváleny stranou odpovědnou za vyhovění normám, mohou způsobit neplatnost oprávnění uživatele provozovat toto zařízení. Toto zařízení bylo testováno a bylo zjištěno, že vyhovuje limitům digitálního zařízení Třídy A na základě části 15 pravidel FCC. Uvedené meze byly stanoveny za účelem poskytnutí dostatečné ochrany před škodlivými interferencemi, je-li zařízení v provozu v komerčním prostředí. Toto zařízení vytváří, používá a může vyzařovat vysokofrekvenční energii a jestliže není instalováno a používáno v souladu s návodem k použití, může působit rušení radiových komunikací. Provoz tohoto zařízení v obytných oblastech může pravděpodobně působit škodlivé rušení. V tomto případě uživatel bude muset odstranit rušení na své vlastní náklady. Ke snížení problémů způsobených rušením lze použít následující postupy:

1. Odpojením zařízení od elektrické sítě se přesvědčte, zda zařízení je či není zdrojem rušení.
2. Pokud je zařízení připojeno do stejné zásuvky jako zařízení trpící rušením, zapojte jej do jiné zásuvky.
3. Zařízení posuňte dále od rušeného přístroje.
4. Změňte polohu přijímací antény zařízení, jež rušení přijímá.
5. Vyzkoušejte případně kombinaci několika uvedených opatření.

## 3.3 Značky dodržování předpisů a certifikace

	<p>Značka CE (Conformité Européene) na přístroji znamená, že „Přístroj vyhovuje evropským směrnici o výrobcích a zákonům o ochraně zdraví, bezpečnosti a ochraně životního prostředí“.</p>
	<p>Značka ETL (Electrical Testing Laboratories) Listed uvedená na přístroji znamená, že „Tento výrobek byl testován podle normy Bezpečnostní požadavky na elektrická měřicí, řídicí a laboratorní zařízení; část 1: obecné požadavky předpisů ANSI/UL 61010-1 a CAN/CSA-C22.2 č. 61010-1“.</p> <p>Značka ETL Listed od společnosti Intertek na přístroji označuje, že produkt byl testován společností Intertek, shledán v souladu s přijatými národními normami a že přístroj splňuje minimální požadavky požadované pro jeho prodej nebo distribuci.</p>

## 3.4 Prohlášení o souladu se standardem EMC (Korea)

Typ zařízení	Doplňující informace
<p>A 급 기기 (업무용 방송통신기자재)</p>	<p>이 기기는 업무용 (A 급) 전자파적합기기로서 판매자 또는 사용자는 이 점을 주의하시기 바라며, 가정외의 지역에서 사용하는 것을 목적으로 합니다.</p>
<p>Zařízení třídy A (Průmyslové vysílací a komunikační zařízení)</p>	<p>Toto zařízení splňuje požadavky standardu EMC pro průmysl (třída A). Toto zařízení je určeno výhradně pro použití v průmyslovém prostředí.</p>

### 3.5 Popis výrobku

## UPOZORNĚNÍ

Chloristan – může být vyžadována zvláštní manipulace. Viz [www.dtsc.ca.gov/perchlorate](http://www.dtsc.ca.gov/perchlorate). Toto varování ohledně chloristanů platí pouze pro primární baterie (dodané samostatně nebo instalované na tomto zařízení) prodávané nebo distribuované v Kalifornii, USA.

Analyzátor TOC B3500c/s je určen k měření celkového organického uhlíku a má vnitřní koncentrátor kyslíku.

Analyzátor dokáže měřit následující parametry v odpadních vodách, procesních vodách, povrchových vodách a mořských vodách:

- **TIC** – celkový organický uhlík v mgC/L
- **TOC (NPOC)** – celkový organický uhlík v mgC/L, zahrnuje NPOC (nevytěsnitelný organický uhlík)
- **TOC (NPOC + POC)** – celkový organický uhlík v mgC/L, zahrnuje NPOC a POC (vytěsnitelný organický uhlík)
- **TC** – TIC + TOC
- **COD (CHSK)**<sup>7</sup> – chemická spotřeba kyslíku
- **BOD (BSK)**<sup>7</sup> – biochemická spotřeba kyslíku
- **Product overviewVOC (POC)** – Těkavý organický uhlík, včetně POC<sup>7</sup>

Analyzátor používá analytické metody v [Tabulka 4](#) na straně 5.

Informace o teorii provozu naleznete ve videích BioTector B3500 na [youtube.com](http://youtube.com) a na stránkách Online podpory Hach (<https://support.hach.com>).

Analyzátor je z výroby nakonfigurován jako jeden z následujících systémů:

- **Systém TIC + TOC**<sup>8</sup> – měří celkový obsah anorganického uhlíku (TIC) a celkový obsah organického uhlíku (TOC) ve vzorku. Výsledkem TOC je nevytěsnitelný organický uhlík (NPOC). Systém TIC + TOC používá k měření vzorků, které neobsahují těkavé organické látky nebo obsahují velmi malou koncentraci těkavých organických látek.
- **Systém TC** – Měří celkový obsah uhlíku (TC) ve vzorku. Výsledek TC je součtem obsahu TIC, NPOC a vytěsnitelného organického uhlíku (POC) ve vzorku.
- **Systém VOC** – Měří obsah TIC, TOC, TC a těkavého organického uhlíku (VOC) ve vzorku pomocí dvou analytických reakcí v konfiguraci s jedním reaktorem. Výsledkem VOC je vytěsnitelný organický uhlík (POC). Výsledek TOC se počítá z měření TC a TIC jako výsledek TC – TIC. Výsledek TOC tedy zahrnuje obsah VOC (POC) ve vzorku. Výsledkem TOC je součet obsahu NPOC a POC.

Vnější pohled na analyzátor je uveden na [Obr. 1](#).

Viz [Skříň analytické části](#) na straně 55 s pohledy na vnitřní části analyzátoru.

## UPOZORNĚNÍ

Před otevřením dvířek se ujistěte, že je klika dvířek úplně otočená, jinak by mohlo dojít k poškození těsnění dvířek. Pokud je těsnění dvířek poškozeno, může se do krytu dostat prach a kapalina.

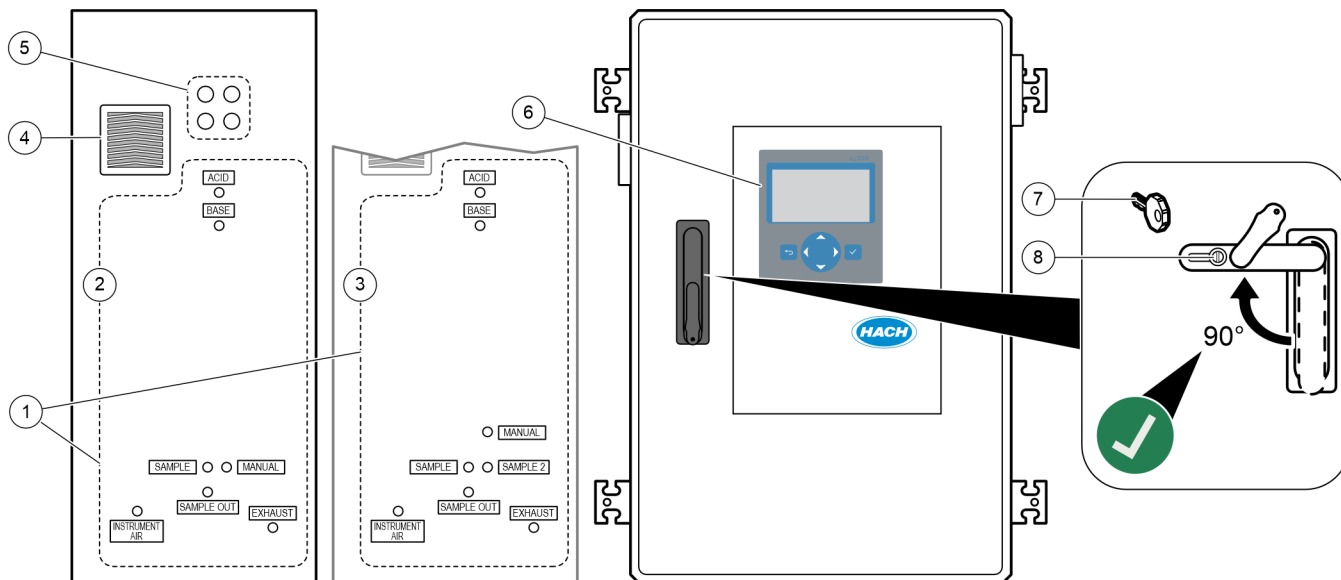
<sup>7</sup> Vypočítáno pomocí korelačního algoritmu, který zahrnuje TOC. Chcete-li zobrazit vypočítané výsledky na displeji, nastavte nastavení DISPLAY (ZOBRAZENÍ) v nabídce COD PROGRAM (PROGRAM CHSK) a/nebo BOD PROGRAM (PROGRAM BSK) na YES (ANO).

<sup>8</sup> Standardní analyzátor je systém TIC + TOC.

## UPOZORNĚNÍ

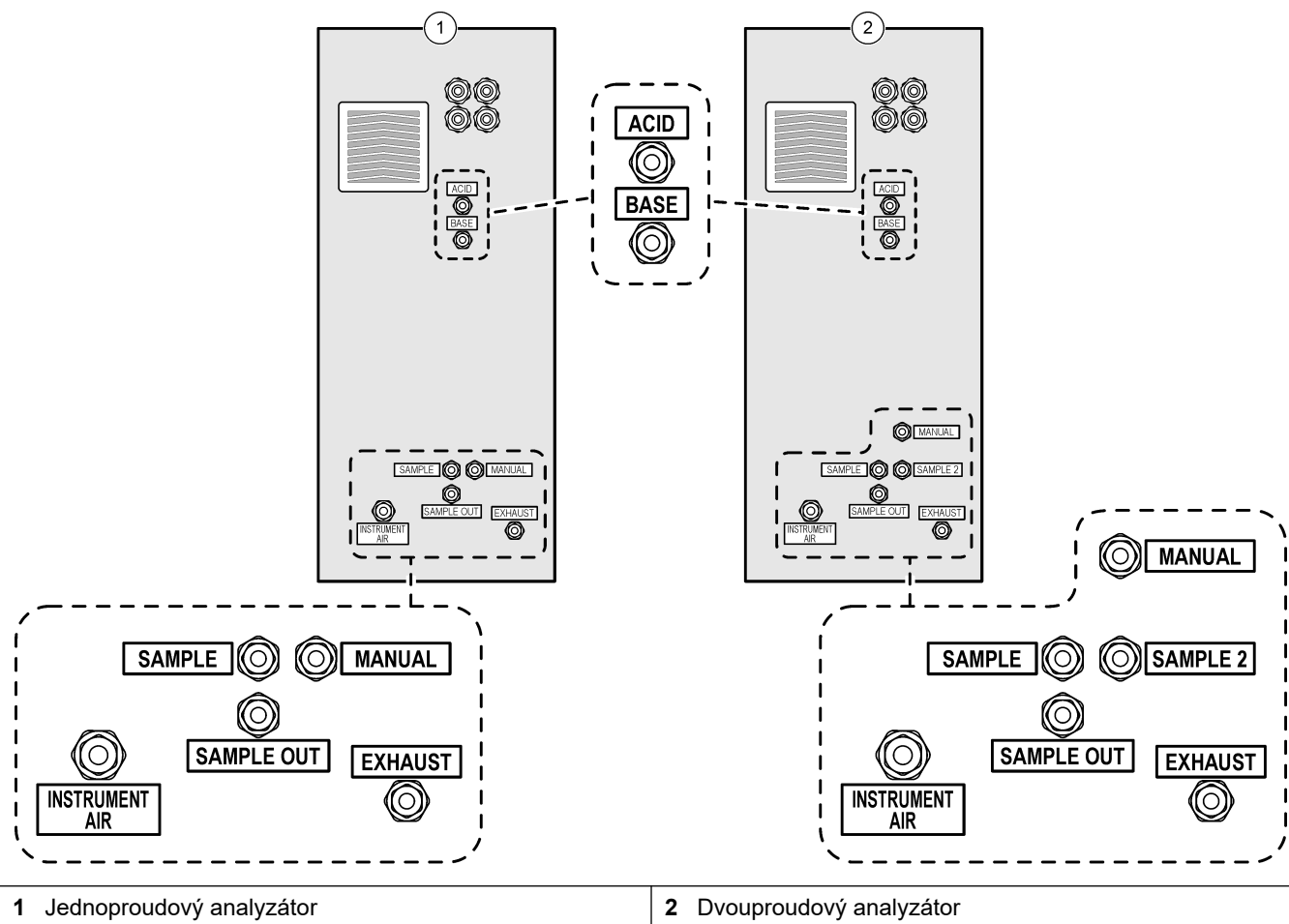
Příslušenství analyzátoru (např. kompresor) mají zvláštní návody k použití.  
Pokyny k instalaci v rizikových (klasifikovaných) umístění uvádí příručka ATEX kategorie 3 zéna 2 a příručka Series 5 Z-purge.

Obr. 1 Přehled produktu s bočním pohledem



1 Přípojky pro reagentii, vzorek a odtok (Obr. 2)	5 Kabelové průchodky pro elektrické připojení
2 Jednoprúdový analyzátor	6 Displej a klávesnice
3 Dvouproudový analyzátor	7 Klíč od dvířek
4 Ventilátor	8 Zámek dveří

Obr. 2 Přípojky pro reagenční, vzorek a odtok



### 3.6 Součásti výrobku

Ujistěte se, že byly dodány všechny součásti. Viz dodaná dokumentace. V případě, že některé položky chybí nebo jsou poškozené, se ihned obraťte na výrobce nebo příslušného obchodního zástupce.





# Kapitola 4 Kontrolní seznam pro instalaci a spuštění


Následující kontrolní seznam použijte k provedení instalace a spuštění. Úkony provádějte v uvedeném pořadí.

Pokud je analyzátor certifikován pro riziková prostředí, přečtěte si dokumentaci pro rizikové prostředí dodanou společně s analyzátozem. Dokumentace pro rizikové prostředí obsahuje důležité informace pro dodržování předpisů o ochraně proti výbuchu.

Úkony	Iniciály
<b>Instalace na stěnu:</b>	
Určete správné umístění pro instalaci. Viz <a href="#">Pokyny k instalaci</a> na straně 23.	
Namontujte upevňovací držáky. Připevňte analyzátor na stěnu. Viz <a href="#">Montáž na stěnu</a> na straně 23.	
<b>Elektrické přípojky:</b>	
Připojte zemnicí kabel k zemnicímu šroubu M8, který se nachází nad kabelovými průchodkami na levé straně analyzátoru.	
Připojte analyzátor k napájení. Poté na napájecí kabel nainstalujte dodaný ferit. Viz část <a href="#">Připojení napájení</a> na straně 27.	
Analyzátor je trvale připojené zařízení nakonfigurované na 120 V nebo 240 V, jak je uvedeno na typovém štítku produktu na levé straně horního krytu.	
Nezapínejte napájení.	
(Volitelně) Připojte relé (např. chybové relé) k externím zařízením. Viz <a href="#">Připojení relé</a> na straně 29.	
(Volitelně) Připojte výstupy 4 - 20 mA k externím zařízením. Viz <a href="#">Připojení analogových výstupů</a> na straně 30.	
(Volitelně) Připojte digitální vstupy k externím zařízením pro dálkové ovládání analyzátoru. Viz <a href="#">Napájecí svorky, svorky analogových výstupů a svorky relé</a> na straně 30.	
Připojte volitelný modul Modbus TCP/IP, pokud je nainstalován. Viz <a href="#">Připojení modulu Modbus TCP/IP (ethernet)</a> na straně 35.	
Připojte volitelný modul Modbus RTU, pokud je nainstalován. Viz <a href="#">Připojení modulu Modbus RTU (RS485)</a> na straně 32.	
Ujistěte se, že v analyzátoru nejsou žádné volné elektrické přípojky.	
<b>Hadičky:</b>	
Orientace objímek sloužících k připojení hadiček je důležitá. Viz <a href="#">Připojení hadiček</a> na straně 37.	
Připojte proud(y) vzorku k armaturám na analyzátoru označeným SAMPLE (Vzorek). Připojte hadičku o délce 2 až 2,5 m (79 až 98 palců) k přípojce MANUAL (RUČNÍ). Viz <a href="#">Nápojte proud(y) vzorku a ruční proud</a> na straně 38.	
Připojte odtokové hadičky. Viz <a href="#">Připojení odtokových hadiček</a> na straně 41.	
Přiveďte vzduch přístroje k armatuře označené INSTRUMENT AIR (Přístrojový vzduch) na levé straně analyzátoru. Viz <a href="#">Připojení přístrojového vzduchu</a> na straně 42. Ujistěte se, že nastavená hodnota tlaku vzduchu v přístroji je 1,5 bar (21,7 psi) (nebo 1,2 bar (17,4 psi) pro vzduchový kompresor BioTector). <i>Poznámka: Minimální průtok přiváděného vzduchu je 8,4 m<sup>3</sup>/h. Průměrná spotřeba vzduchu je nižší než 5,4 m<sup>3</sup>/h a při provozu online obvykle 3,6 m<sup>3</sup>/hod.</i>	
Připojte armaturu označenou EXHAUST (Odvětrání) k větranému prostoru. Viz <a href="#">Připojení odvodušovacího otvoru</a> na straně 42.	
Připojte nádoby s reagenty k armaturám na levé straně analyzátoru. Viz <a href="#">Připojení rozvodů pro reagenty</a> na straně 43.	
Nainstalujte hadičku na čerpadlo vzorku. Viz <a href="#">Nainstalujte hadičku čerpadla vzorku</a> na straně 47.	
Připojte hadičky, které byly odpojeny kvůli přepravě. Viz <a href="#">Připojení vnitřních hadiček</a> na straně 48.	
Ujistěte se, že v analyzátoru nejsou žádné volné přípojky hadiček.	

## Kontrolní seznam pro instalaci a spuštění

Úkony	Iniciály
Pokud je analyzátor dodáván jako systém připravený na „vzduchový proplach“ (bez ventilátoru) nebo pokud jsou v prostoru žíravé plyny, připojte k analyzátoru vzduchový proplach. Viz <a href="#">Připojení vzduchového proplachu</a> na straně 49.	
Pouze u modelu B3500s: Připojte volitelný systém přípravy vzorků Sigmatax, je-li součástí dodávky.	
Podívejte se na všechny hadičky a přípojky, zda nevykazují známky netěsností. Zjištěné netěsnosti opravte.	
<b>Spuštění:</b>	
Nastavte jistič pro analyzátor do polohy zapnuto, a poté nastavte hlavní vypínač do polohy zapnuto. Viz <a href="#">Zapnutí napájení</a> na straně 51.	
Nastavte jazyk, který se zobrazuje na displeji (výchozí: angličtina). Viz <a href="#">Nastavení jazyka</a> na straně 51.	
Nastavte datum a čas analyzátoru. Viz <a href="#">Nastavení času a data</a> na straně 51.	
Podle potřeby upravte jas a kontrast displeje. Viz <a href="#">Nastavení jasu displeje a kontrastu</a> na straně 52.	
Ujistěte se, že nastavená hodnota tlaku vzduchu v přístroji je 1,5 bar (21,7 psi) (nebo 1,2 bar (17,4 psi) pro vzduchový kompresor BioTector). Když je zapnutý kyslíkový koncentrátor, tlak přístrojového vzduchu se pohybuje mezi 1,5 a 0,9 bar (21,7 a 13 psi).	
Vyberte možnost MAINTENANCE (ÚDRŽBA) > DIAGNOSTICS (DIAGNOSTIKA) > O2-CTRL STATUS (STAV REGULACE O2). Když je vypnutá volba MFC, ujistěte se, že hodnota tlaku, která se zobrazuje na displeji, je mezi 390 a 400 mbar.	
Vyberte možnost MAINTENANCE (ÚDRŽBA) > DIAGNOSTICS (DIAGNOSTIKA) > SIMULATE. Zvolte položku MFC. Nastavte průtok na 10 L/h. Stisknutím tlačítka  spusťte regulátor hmotnostního průtoku (MFC). Vyberte možnost O2-CTRL STATUS (STAV REGULACE O2). Ujistěte se, že hodnota tlaku není menší než 320 mbar.	
Zjistěte, zda není přívod kyslíku kontaminovaný CO <sub>2</sub> . Viz <a href="#">Kontrola přívodu kyslíku</a> na straně 52.	
Zkontrolujte funkčnost čerpadla vzorku, kyseliny a zásady. Viz <a href="#">Kontrola čerpadel</a> na straně 52.	
Ujistěte se, že se správně otevírají a zavírají ventily. Viz <a href="#">Zkontrolujte ventily</a> na straně 53.	
Nastavte objemy reagentů na analyzátoru a spusťte nový cyklus zpracování reagentie. Viz <a href="#">Nastavení objemů reagentů</a> na straně 54. <i>Poznámka: Nový cyklus zpracování reagentie zahrnuje kalibraci nulového bodu.</i>	
Stiskem tlačítka  přejděte do hlavní nabídky a poté vyberte možnost OPERATION (PROVOZ) > START,STOP (SPUSTIT, ZASTAVIT) > START (SPUSTIT).OPERATION (PROVOZ)START,STOP (SPUSTIT, ZASTAVIT)START (SPUŠTĚNÍ)Provedte 5 až 10 měření, dokud nebudou měření stabilní.	
Provedte další kalibraci nulového bodu. Vyberte možnost CALIBRATION (KALIBRACE) > ZERO CALIBRATION (KALIBRACE NULOVÉHO BODU) > RUN ZERO CALIBRATION (SPUSTIT KALIBRACI NULOVÉHO BODU).	
Následujícím způsobem změňte pětkrát deionizovanou vodu v provozním rozsahu 1, abyste se ujistili, že je kalibrace nulového bodu správná. Připojte deionizovanou vodu k armatuře označené MANUAL (Ruční). Viz část <a href="#">Measure deionized water (Měřit deionizovanou vodu)</a> na straně 54. Pokud špičkové hodnoty CO <sub>2</sub> na displeji nejsou téměř nulové, proveďte zkoušku pH. Viz pokyny v příručce pro údržbu.	
Po dokončení testů spuštění zkontrolujte, zda se v levém horním rohu obrazovky Reaction Data (Data reakce) nezobrazuje „SYSTEM FAULT (PORUCHA SYSTÉMU)“ nebo „SYSTEM WARNING (VAROVÁNÍ SYSTÉMU)“. <i>Poznámka: Pokud se zobrazuje „SYSTEM FAULT (PORUCHA SYSTÉMU)“ nebo „SYSTEM WARNING (VAROVÁNÍ SYSTÉMU)“, vyberte možnost OPERATION (PROVOZ) &gt; FAULT ARCHIVE (ARCHIV PORUCH). Poruchy a varování, kterým předchází „*“, jsou aktivní. Viz Odstraňování problémů v příručce pro údržbu a odstraňování problémů, kde najdete další informace.</i>	
<b>Konfigurace:</b>	
Zadáním nastavení INTERVAL nakonfigurujete čas mezi reakcemi. Viz <a href="#">Nastavení intervalu měření</a> na straně 59.	

Úkony	Iniciály
Nastavte časy dopředného chodu čerpadla vzorku pro každý proud. Viz <a href="#">Nastavení časů čerpadla vzorku</a> na straně 59.	
Nastavte posloupnost proudů, počet reakcí v každém proudě a provozní rozsah pro každý proud. Viz <a href="#">Nastavení posloupnosti proudů a provozního rozsahu</a> na straně 60. <i>Poznámka: Pokud je nainstalován modul Modbus RTU nebo TCP/IP, řídí posloupnost proudů a provozní rozsahy (výchozí) zařízení Modbus master.</i>	
(Volitelné) Nastavte analyzátor tak, aby na displeji zobrazoval informace COD (CHSK), BOD (BSK) a/nebo DW (pitná voda). Viz <a href="#">Konfigurace nastavení COD (CHSK) a BOD (BSK)</a> na straně 61.	
Nakonfigurujte nastavení instalace nových reagentů. Viz <a href="#">Konfigurace nastavení instalace nových reagentů</a> na straně 64.	
Nakonfigurujte nastavení poplachu při nízkých úrovních reagentů a žádných reagentech. Viz <a href="#">Nastavení sledování reagentů</a> na straně 64.	
Nakonfigurujte analogové výstupy, které jsou připojeny k externímu zařízení. Viz <a href="#">Konfigurace analogových výstupů</a> na straně 65.	
Nakonfigurujte relé, která jsou připojena k externímu zařízení. Viz <a href="#">Konfigurace relé</a> na straně 68.	
Zkontrolujte, zda je funkce analogových výstupů a relé správná. Viz pokyny v příručce pro údržbu.	
Pokud je v analyzátoru nainstalován volitelný modul Modbus TCP/IP, nakonfigurujte nastavení protokolu Modbus. Viz <a href="#">Konfigurace nastavení modulu Modbus TCP/IP</a> na straně 73.	
Zadejte nastavení PRINT MODE (REŽIM TISKU) pro výběr typu údajů reakce uložených na MMC/SD kartě (STANDARD nebo ENGINEERING (TECHNICKÝ)) a typ oddělovače desetinných čísel (BOD(.) nebo COMMA (ČÁRKA)(,)). Viz <a href="#">Konfigurace nastavení komunikace</a> na straně 72. <i>Poznámka: Výrobce doporučuje, aby byl PRINT MODE (REŽIM TISKU) nastaven na ENGINEERING (TECHNICKÝ), aby bylo možné ukládat data řešení problémů.</i>	
<b>Kalibrace:</b>	
Nechejte analyzátor pracovat 24 hodin, aby se měření stabilizovala.	
Nastavte provozní rozsah a kalibrační standard pro kalibrace rozpětí. Viz <a href="#">Spuštění kalibrace rozpětí nebo kontroly rozpětí</a> na straně 80.	
Připojte kalibrační standard k přípojce MANUAL (RUČNÍ). Viz <a href="#">Připojení kalibračního standardu</a> na straně 82.	
Spusťte kalibraci rozpětí. Vyberte možnost CALIBRATION (KALIBRACE) > SPAN CALIBRATION (KALIBRACE ROZPĚTÍ) > RUN SPAN CALIBRATION (SPUSTIT KALIBRACI ROZPĚTÍ).	
Po dokončení kalibrace rozpětí přezkoumejte dvě nebo tři reakce (měření). Ujistěte se, že jsou správné špičkové hodnoty CO <sub>2</sub> . Viz <a href="#">Obrazovka Reaction Graph (Graf reakce)</a> na straně 87.	
(Volitelné) Nastavte dny a čas, kdy analyzátor provede kalibraci rozsahu, kontrolu rozpětí, kalibraci nulového bodu a/nebo kontrolu nulového bodu. Viz pokyny v příručce pro pokročilou konfiguraci.	
<b>Uložte změny:</b>	
Vložte dodanou MMC/SD kartu do slotu na MMC/SD kartě, pokud už není vložena. Viz <a href="#">Obr. 23</a> na straně 93.	
Stisknutím tlačítka  přejděte do hlavní nabídky a výběrem volby MAINTENANCE (ÚDRŽBA) > DIAGNOSTICS (DIAGNOSTIKA) > DATA OUTPUT (VÝSTUP DAT) > SEND ALL DATA (ODESLAT VŠECHNA DATA) uložte archiv reakcí, archiv poruch, nastavení analyzátoru a diagnostické údaje na MMC/SD kartu.	



## ⚠ NEBEZPEČÍ



Různá nebezpečí. Práce uvedené v tomto oddíle dokumentu smí provádět pouze dostatečně kvalifikovaný personál.

### 5.1 Pokyny k instalaci

- Nainstalujte analyzátor poblíž otevřeného kanálku. Odpad z analyzátoru má obvykle nízké pH (kyselé) a může být nebezpečný. Viz pokyny k likvidaci odpadu od místního orgánu.
- Analyzátor nainstalujte co nejbližší bodu odběru vzorků, aby se snížilo zpoždění analýzy.
- Instalujte analyzátor ve vnitřních, čistých, suchých, řádně větraných a temperovaných prostorách. Viz specifikace provozní teploty a vlhkosti v části [Technické údaje](#) na straně 3.
- Analyzátor připevněte na plochý svislý povrch, aby byl vzpřímený a vyrovnaný.
- Neinstalujte analyzátor na přímé sluneční světlo ani poblíž zdroje tepla.
- Instalujte analyzátor tak, aby bylo viditelné a snadno přístupné zařízení pro odpojení napájení.
- Pokud má analyzátor certifikaci pro prostředí s nebezpečím výbuchu pro třídu 1, divizi 2 a zónu 2 podle směrnice ATEX, přečtěte si dokumentaci týkající se nebezpečného prostředí, která byla dodána s analyzátozem. Dokumentace obsahuje důležité informace o shodě a předpisy o ochraně před výbuchem.

### 5.2 Montáž na stěnu

## ⚠ VAROVÁNÍ



Nebezpečí poranění osob. Ujistěte se, že je montáž na stěnu schopna udržet čtyřnásobek hmotnosti zařízení.

## ⚠ VAROVÁNÍ



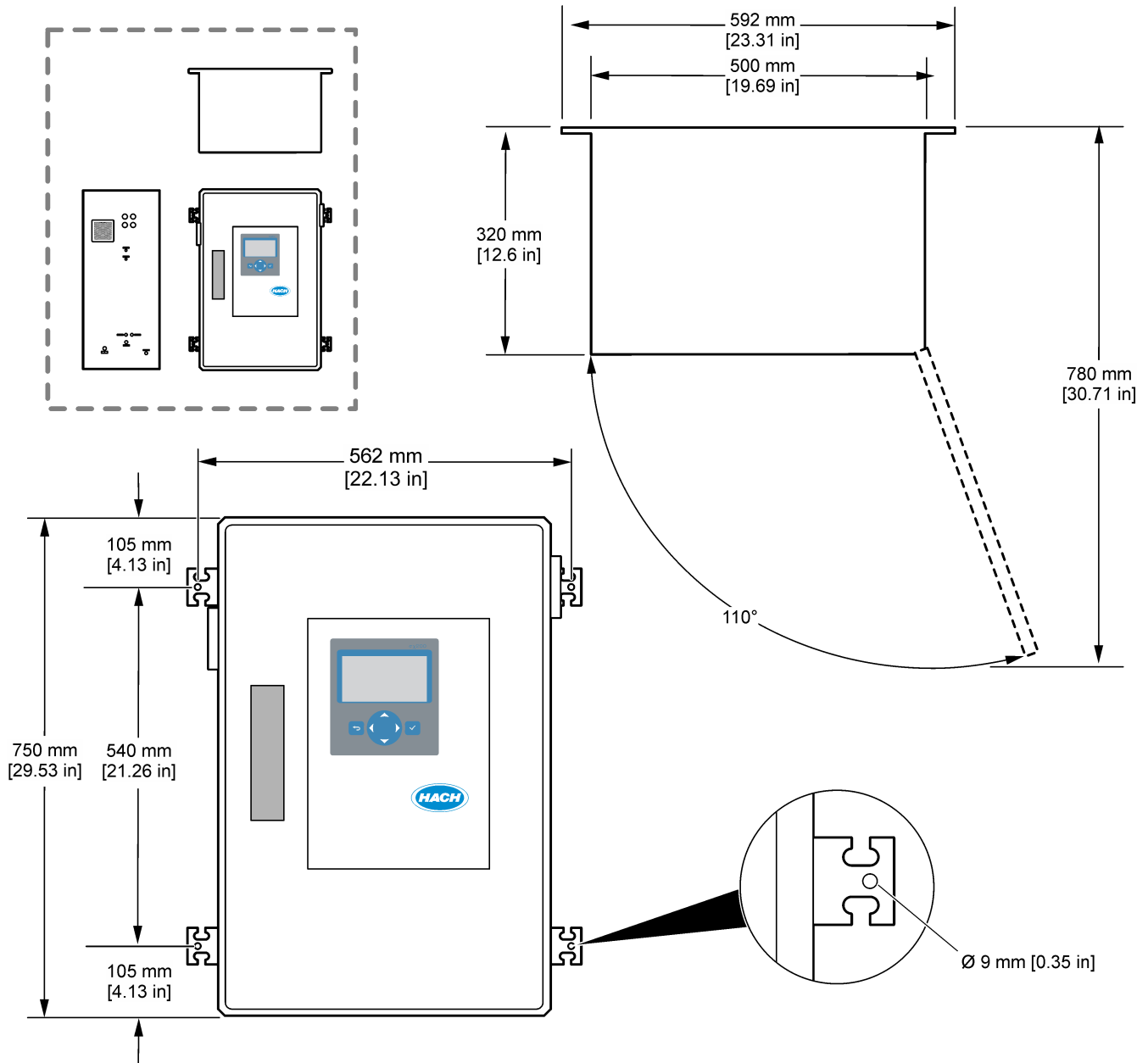
Nebezpečí poranění osob. Přístroje nebo součásti jsou těžké. Při instalaci nebo přemísťování používejte pomoc jiné osoby.

## UPOZORNĚNÍ

Abyste zabránili poškození přístroje, ujistěte se, že je po stranách analyzátoru alespoň 300 mm (12 palců) a před analyzátozem alespoň 1500 mm (59 palců) volného prostoru. Rozměry naleznete na [Obr. 3](#).

1. Připevněte konzoly pro montáž na zeď k zadní části analyzátoru. Prostudujte si dokumentaci dodanou s konzolami pro montáž na zeď.
2. Nainstalujte montážní materiál na stěnu, která unese 4násobek hmotnosti analyzátoru (minimálně šrouby M8). Viz [Obr. 3](#) s rozměry montážních otvorů. Viz [Technické údaje](#) na straně 3 s informacemi o hmotnosti analyzátoru. Montážní materiál dodá uživatel.
3. Zvedněte analyzátor vysokozdvíhacím vozíkem a připevněte ho ke zdi pomocí konzol pro montáž na zeď.
4. Analyzátor musí být umístěn vodorovně.

Obr. 3 Rozměry montážních otvorů




## 5.3 Elektrická instalace

<b>⚠ NEBEZPEČÍ</b>	
	Nebezpečí smrtelného úrazu elektrickým proudem. Před jakýmkoli pracemi na elektrickém zapojení odpojte přístroj od zdroje napájení.

<b>⚠ POZOR</b>	
	Různá nebezpečí. Tento přístroj musí být instalován vyškoleným instalačním technikem Hach v souladu s místními a oblastními elektrotechnickými předpisy.

Analyzátor je trvale připojené zařízení nakonfigurované na 120 V nebo 240 V, jak je uvedeno na typovém štítku produktu na levé straně horního krytu.

### 5.3.1 Zřetel na elektrostatické výboje

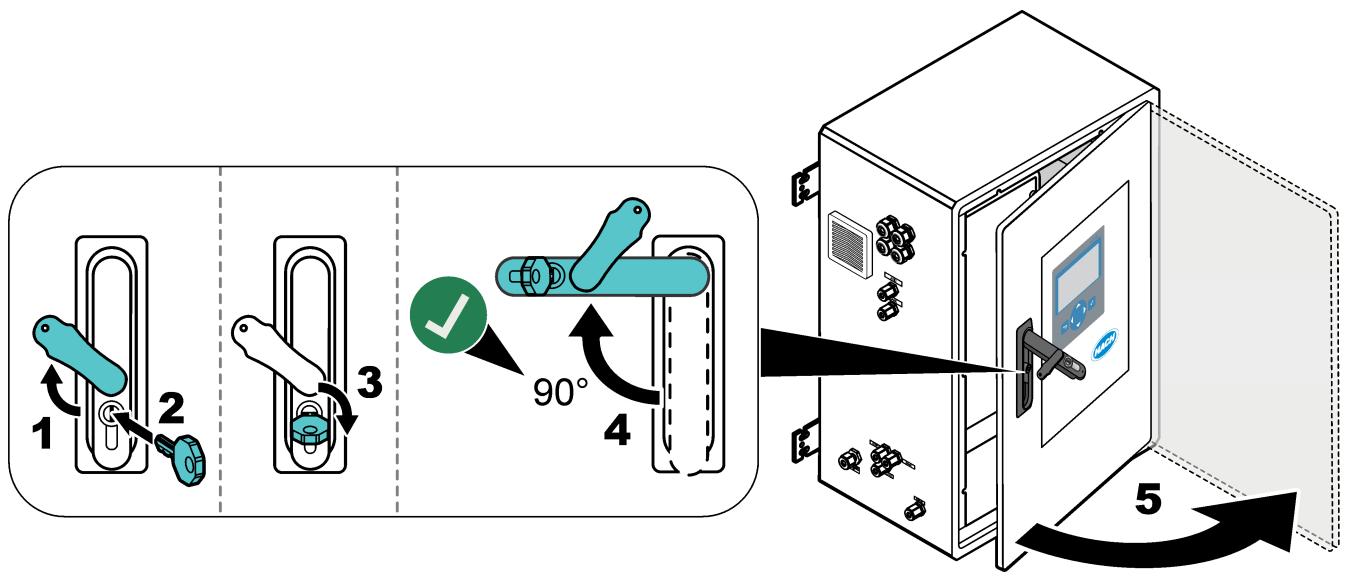
<b>UPOZORNĚNÍ</b>	
	Instalujte zařízení v místech a polohách, které umožňují snadný přístup pro odpojení zařízení a pro jeho obsluhu. Působením statické elektřiny může dojít k poškození citlivých vnitřních elektronických součástí a snížení výkonnosti či selhání.

Dodržováním kroků uvedených v této proceduře zabráníte poškození přístroje elektrostatickými výboji:




- Dotkněte se uzemněného kovového předmětu, například základny přístroje, kovové trubky nebo potrubí, a zbavte se tak statické elektřiny na povrchu těla.
- Nehýbejte se příliš prudce. Součástky citlivé na elektrostatický náboj přepravujte v antistatických nádobách nebo obalech.
- Noste záपěstní řemínek, který je uzemněn drátem.
- Pracujte v antistaticky chráněné oblasti s antistatickou ochranou podlahy a pracovního stolu.

### 5.3.2 Otevření dvířek

<b>UPOZORNĚNÍ</b>	
Před otevřením dvířek se ujistěte, že je klika dvířek úplně otočená, jinak by mohlo dojít k poškození těsnění dvířek. Pokud je těsnění dvířek poškozeno, může se do krytu dostat prach a kapalina.	



## 5.3.3 Připojení napájení

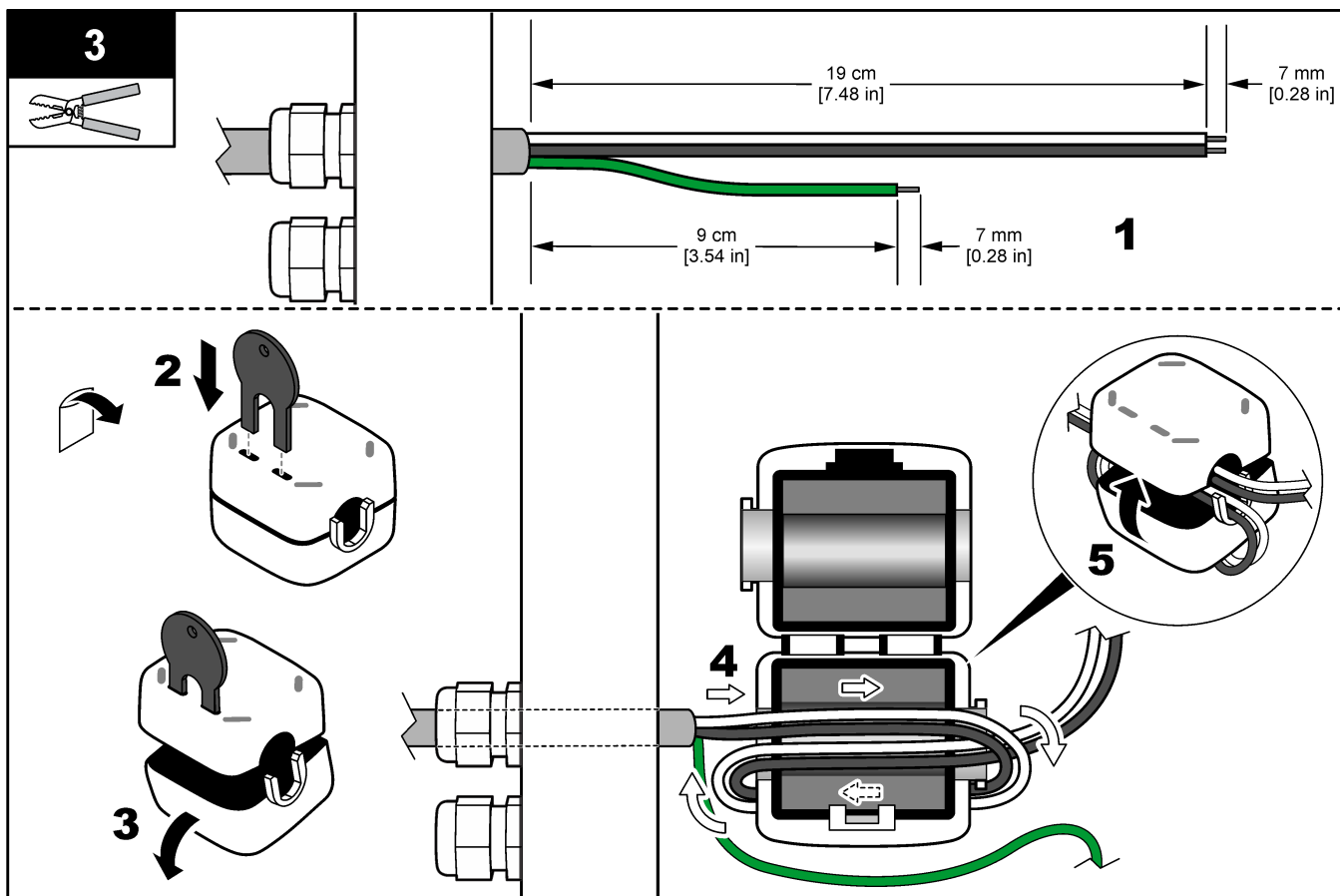
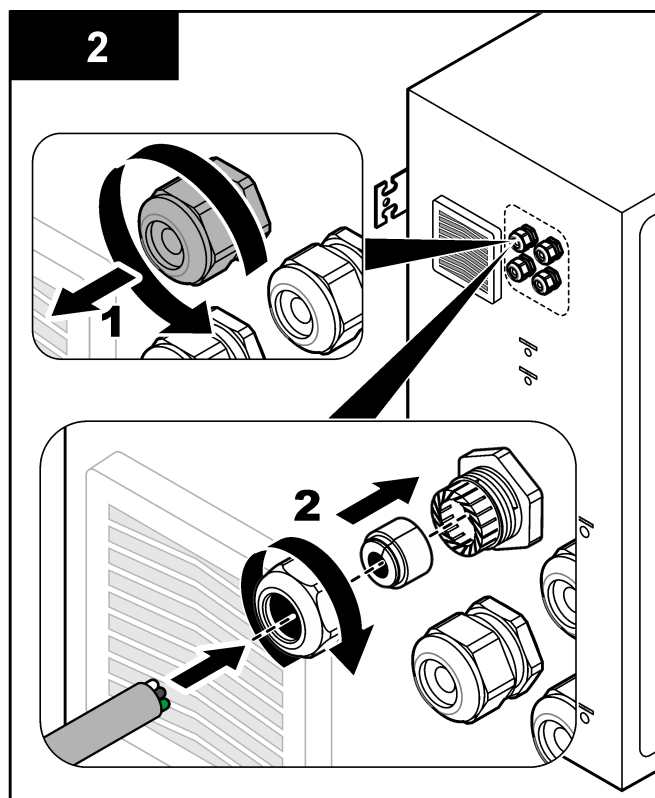
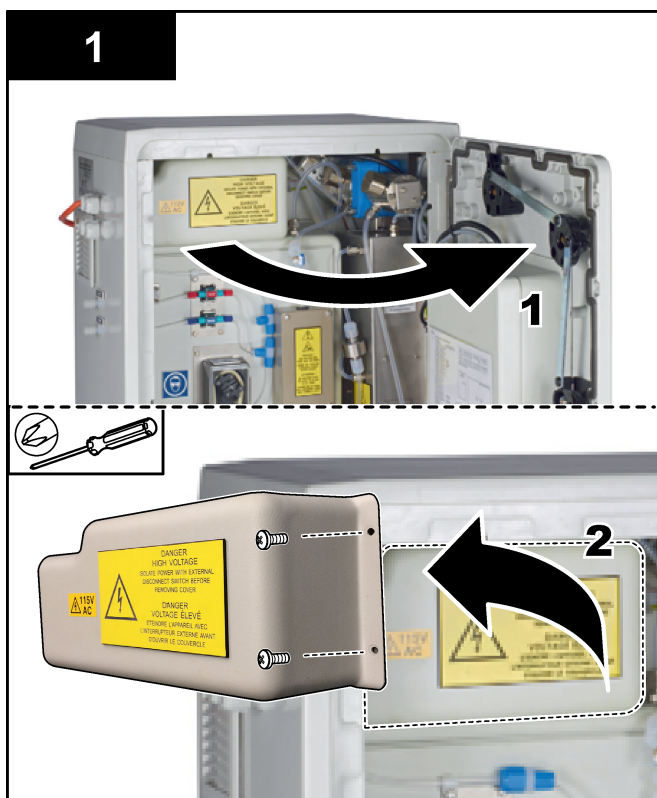
<b>⚠ NEBEZPEČÍ</b>	
	Nebezpečí smrtelného úrazu elektrickým proudem. Připojení k ochrannému zemnění (PE) je povinné.
<b>⚠ NEBEZPEČÍ</b>	
	Nebezpečí poranění elektrickým proudem a nebezpečí požáru. Při instalaci je nutné zřetelně označit místní rozpojovací zařízení.
<b>⚠ VAROVÁNÍ</b>	
	Nebezpečí poranění el. proudem. Pokud se toto zařízení používá na potenciálně vlhkých místech, musí se k připojení zařízení k hlavnímu zdroji napájení použít <b>proudový chránič</b> .
<b>UPOZORNĚNÍ</b>	
Instalujte zařízení v místech a polohách, které umožňují snadný přístup pro odpojení zařízení a pro jeho obsluhu.	

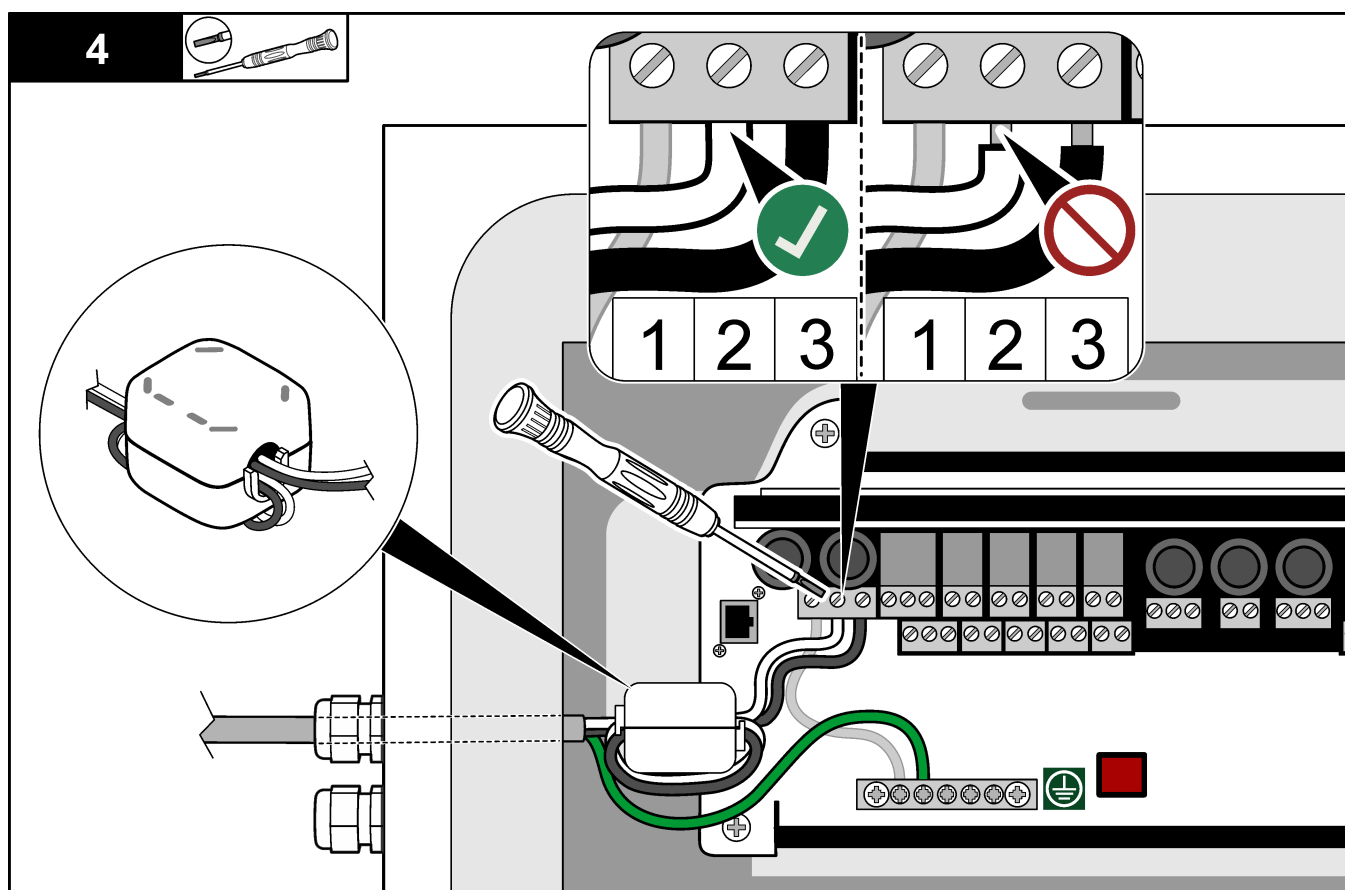
Nepoužívejte k přívodu napájení napájecí kabel. Při zapojování relé se řiďte následujícími vyobrazenými kroky a pro připojení napájení si také prostudujte [Napájecí svorky, svorky analogových výstupů a svorky relé](#) na straně 30. Ujistěte se, že jste na napájecí kabel nainstalovali dodaný ferit (znázorněno v kroku 3).

Analyzátor je trvale připojené zařízení nakonfigurované na 120 V nebo 240 V, jak je uvedeno na typovém štítku produktu na levé straně horního krytu. Analyzátor vyžaduje zdroj napájení chráněný vyhrazeným koncovým obvodem a izolátorem do vzdálenosti 1 m (3,3 stopy).

- Do 2 m (6,5 stopy) od analyzátoru nainstalujte pro analyzátor 2pólový, maximálně 10A místní odpojovací spínač. Umístěte na odpojovací spínač štítek, který jej označuje jako hlavní odpojovací zařízení analyzátoru.
- Ujistěte se, že napájecí a bezpečnostní zemnicí přípojky analyzátoru jsou dvoužilový a ochranný zemnicí kabel, minimálně 1,5 mm<sup>2</sup> (16 AWG), 10 A, a izolace vodiče je dimenzována minimálně na 300 V stř., minimálně 60 °C (140 °F) a s třídou nehořlavosti dle VW-1.  
Pro zajištění souladu se směrnici o elektromagnetické kompatibilitě (2004/108/ES) použijte stíněný síťový napájecí kabel připojený k stíněnému uzemnění.  
Použijte kabel ekvivalentní s kabelem SJT, SVT SOOW nebo <HAR>, podle použití.
- Připojte odpojovací spínač k jističi / miniaturnímu jističi dimenzovanému na jmenovitý proud 10 A / typ D. Nainstalujte jistič svodového proudu podle místních a oblastních předpisů, pokud existují.
- Připojte vybavení podle místních, oblastních nebo národních elektrotechnických předpisů.
- S analyzátozem se obvykle dodávají čtyři kabelových průchodek (šroubení pro odlehčení tahu). Kabelové průchočky PG13.5 mají rozsah upnutí 6 až 12 mm. Kabelové průchočky PG11 mají rozsah upnutí 5 až 10 mm.

# Instalace





### 5.3.4 Připojení relé

#### ⚠ NEBEZPEČÍ



Nebezpečí smrtelného úrazu elektrickým proudem. Nesměšujte vysoké a nízké napětí. Ujistěte se, že všechna zapojení relé jsou vysokonapěťová se střídavým proudem nebo nízkonapěťová se stejnosměrným proudem.

#### ⚠ VAROVÁNÍ



Nebezpečí poranění el. proudem. Svorky napájení a relé jsou navrženy pro připojení vždy pouze jednoho vodiče. Nepřipojujte na jednu svorku více než jeden vodič.

#### ⚠ VAROVÁNÍ



Potenciální nebezpečí požáru. Nepoužívejte sériové zapojení pro běžné spoje relé nebo propojovací vodič od přípojky elektrické sítě uvnitř přístroje.

#### ⚠ POZOR



Nebezpečí požáru. Zátěže relé musejí být rezistivní. Vždy omezte proud do relé pomocí externí pojistky nebo jističe. Dodržujte specifikace relé v části Specifikace.

Analyzátor má nejvýše šest nenapájených relé. Relé jsou programovatelná. Relé jsou dimenzována na zátěž 1 A, maximálně 30 V ss.

Připojení relé můžete využít ke spuštění nebo zastavení externích zařízení, jako je alarm. Jednotlivá relé mění stav, když pro ně nastane vybraná podmínka.

Viz [Napájecí svorky, svorky analogových výstupů a svorky relé](#) na straně 30 a [Tabulka 11](#) pro připojení externího zařízení k relé. Viz [Konfigurace relé](#) na straně 68 s informacemi o výběru podmínky, která zapne jednotlivá relé.

Ke svorkám relé lze připojit vodič s průřezem 1,0 až 1,29 mm<sup>2</sup> (18 až 16 AWG) (podle použité zátěže).<sup>9</sup> Vodiče o síle menší než 18 AWG se nedoporučují. Použijte vodič s izolací určenou pro jmenovité napětí nejméně 300 V AC. Ujistěte se, že venkovní izolace elektroinstalace je minimálně 80 °C (176 °F).

Dbejte na to, abyste měli k dispozici druhý vypínač k místnímu odpojení napájení od relé v případě nouzové situace nebo údržby.

**Tabulka 11 Informace o zapojení – relé**

NE	COM	NC
Normálně rozepnutý	Společný	Normálně sepnutý

### 5.3.5 Připojení analogových výstupů

Analýzátor má maximálně čtyři analogové vstupy 4 - 20 mA. Analogové výstupy slouží k analogové signalizaci nebo k ovládní externích zařízení.

Viz [Napájecí svorky, svorky analogových výstupů a svorky relé](#) na straně 30 s informacemi o připojení externího zařízení k analogovému výstupu.

Omotejte kabely 4-20 mA jednou kolem dodaného feritu, a vytvořte jednu smyčku.

V závislosti na konfiguraci a volitelných doplňcích nainstalovaných na analyzátoru jsou minimální specifikace signálního a komunikačního kabelu 4 vodiče (kroucená dvojlinka, stíněný kabel) a další 2 vodiče pro každý další signál s minimálním průřezem 0,22 mm<sup>2</sup> (24 AWG) a dimenzované na 1 A.

Vyberte hodnotu celé stupnice zobrazovanou na každém analogovém výstupu jako 20 mA. Vyberte výsledek analýzy zobrazený pro jednotlivé analogové výstupy. Viz [Konfigurace analogových výstupů](#) na straně 65.

#### Poznámky:

- Analogové výstupy jsou izolovány od ostatních elektronických obvodů, ale nejsou izolovány od sebe navzájem.
- Analogové výstupy mají své vlastní napájení. Nepřipojujte k zátěži s nezávislým napětím.
- Analogové výstupy není možné použít k napájení dvouvodičového vysílače (po proudové smyčce).

### 5.3.6 Napájecí svorky, svorky analogových výstupů a svorky relé

 **NEBEZPEČÍ**



Nebezpečí smrtelného úrazu elektrickým proudem. Před jakýmkoli pracemi na elektrickém zapojení odpojte přístroj od zdroje napájení.

Umístění svorek napájení, analogového výstupu, relé a digitálních vstupů viz [Obr. 4](#). [Tabulka 12](#) uvádí popisy svorek.

Čtyři digitální vstupy v [Tabulka 12](#) pro vzdálený pohotovostní režim, vzdálený výběr proudu, výběr provozního rozsahu a vzdálené měření odebraného vzorku. Chcete-li identifikovat funkce digitálních vstupů, vyberte MAINTENANCE (ÚDRŽBA) > DIAGNOSTICS (DIAGNOSTIKA) > INPUT/OUTPUT STATUS (STAV VSTUPU/VÝSTUPU) > DIGITAL INPUT (DIGITÁLNÍ VSTUP).

<sup>9</sup> Je doporučen minimálně kroucený kabel s průřezem 1,0 mm<sup>2</sup> (18 AWG), UL/AWM Style 1015 dimenzované na 600 V, 105 °C, VW-1.

K dispozici jsou dva digitální vstupy. Informace o funkcích a konfiguraci digitálních vstupů získáte od technické podpory.

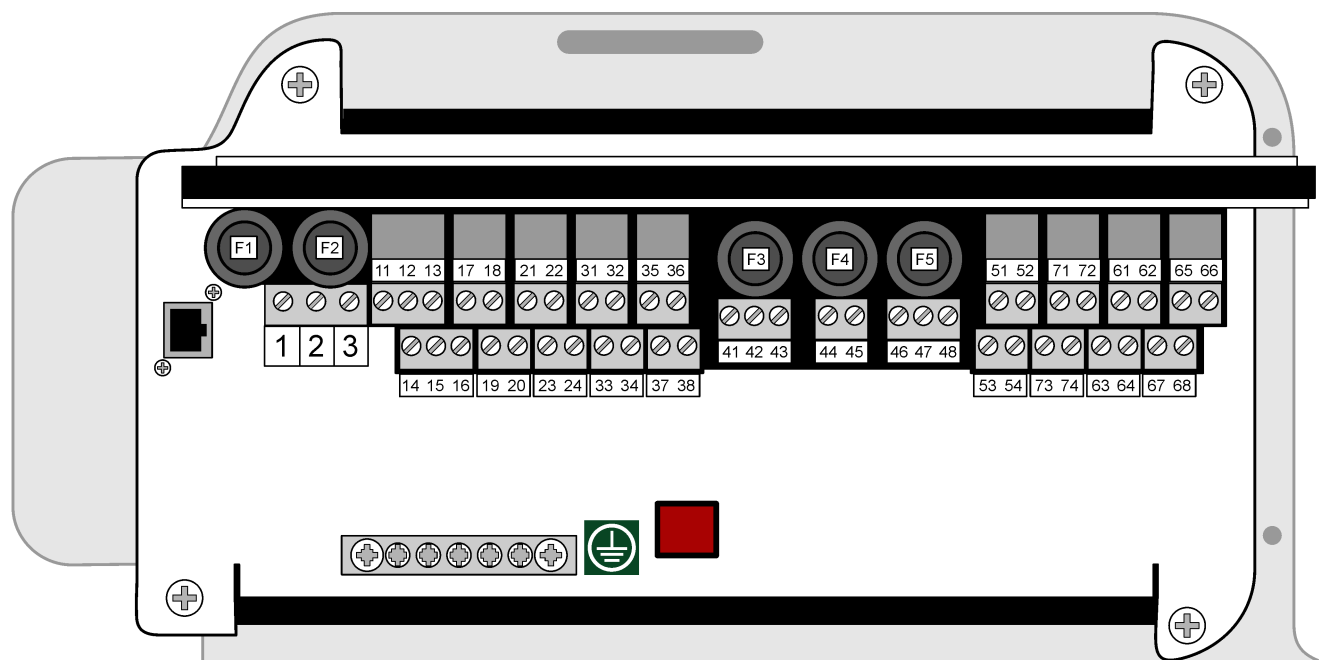
Proveďte elektrické připojení kabelovými průchodkami na boku analyzátoru.

Před jakýmkoli pracemi na elektrickém zapojení odpojte přístroj od zdroje napájení. Viz [Obr. 5](#) na straně 33.

Chcete-li zachovat stupeň krytí:

- Do kabelové průchodky nevkládejte více než jeden kabel (nebo dva vodiče).
- Zkontrolujte, zda jsou nepoužívané kabelové průchodky opatřeny gumovými zátkami.

**Obr. 4** Deska napájení a vstupů/výstupů



F1	F2	11	12	13	17	18	21	22	31	32	35	36	F3	F4	F5	51	52	71	72	61	62	65	66						
100-120V INPUT: F1 & F2 - T3.15AH250V OR 200-230V INPUT: F1 & F2 - T2.0AH250V		DO-1		DO-3		DO-5		DI-1		DI-3		F3 = T0.5AH250V F4 = T0.5AH250V F5 = T1AH250V		AI-1		MODBUS		AO-1		AO-3									
		NO C NC		NO C		NO C		24v 0v		24v 0v				+ -		D+ D-		+ -		+ -									
1	2	3	14	15	16	19	20	23	24	33	34	37	38	41	42	43	44	45	46	47	48	53	54	73	74	63	64	67	68
E	N	P	DO-2		DO-4		DO-6		DI-2		DI-4		PSU#2		PSU#1		RS232		AI-2		MODBUS		AO-2		AO-4				
			NO C NC		NO C		NO C		24v 0v		24v 0v		24v 0v 0v		24v 0v		Tx Rx Gnd		+ -		GND PWR		+ -		+ -				

**Tabulka 12** Popis svorkovnice

Svorka	Popis	Svorka	Popis
E	Ochranné uzemnění pro hlavní napájení a stíněný zemnicí kabel	41	Zdroj napájení, 2 výstupy, 24 VDC
N	Neutrální (nebo L2 pro USA a Kanadu)	42	Zdroj napájení, 2 výstupy, 0 VDC
P	110 až 120 V stř. nebo 200 až 230 V stř. 1 fáze	43	Zdroj napájení, 2 výstupy, 0 VDC
11	Relé 1, NO	44	Zdroj napájení, 1 výstupy, 24 VDC
12	Relé 1, COM	45	Zdroj napájení, 1 výstupy, 0 VDC
13	Relé 1, NC	46	Výstup RS232: TX (nepoužito)

**Tabulka 12 Popis svorkovnice (pokračování)**

Svorka	Popis	Svorka	Popis
14	Relé 2, NO	47	Výstup RS232: RX (nepoužito)
15	Relé 2, COM	48	Výstup RS232: GND (nepoužito)
16	Relé 2, NC	51	Signál 4–20 mA vstup. 1+
17	Relé 3, NO	52	Signál 4–20 mA vstup. 1-
18	Relé 3, COM	53	Signál 4–20 mA vstup. 2+
19	Relé 4, NO	54	Signál 4–20 mA vstup. 2-
20	Relé 4, COM	71	Modbus D + *
21	Relé 5, NO	72	Modbus D - *
22	Relé 5, COM	73	Uzemnění Modbus *
23	Relé 6, NO	74	Napájení Modbus *
24	Relé 6, COM	61	Signál 4–20 mA výst. 1+
31	Digitální vstup 1, 24 V DC	62	Signál 4–20 mA výst. 1–
32	Digitální vstup 1, 0 V DC	63	Signál 4–20 mA výst. 2+
33	Digitální vstup 2, 24 V DC	64	Signál 4–20 mA výst. 2–
34	Digitální vstup 2, 0 V DC	65	Signál 4–20 mA výst. 3+
35	Digitální vstup 3, 24 V DC	66	Signál 4–20 mA výst. 3–
36	Digitální vstup 3, 0 V DC	67	Signál 4–20 mA výst. 4+
37	Digitální vstup 4, 24 V DC	68	Signál 4–20 mA výst. 4+
38	Digitální vstup 4, 0 V DC		

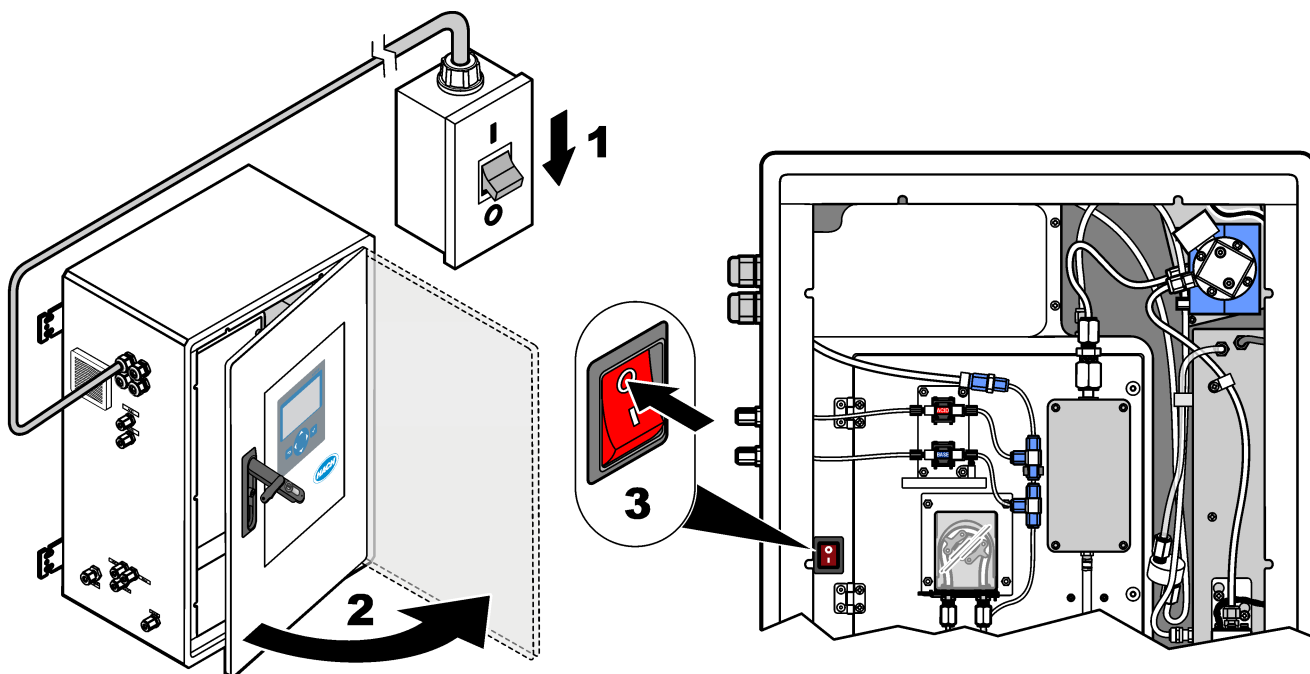
\* = volitelné vybavení

### 5.3.7 Připojení modulu Modbus RTU (RS485)

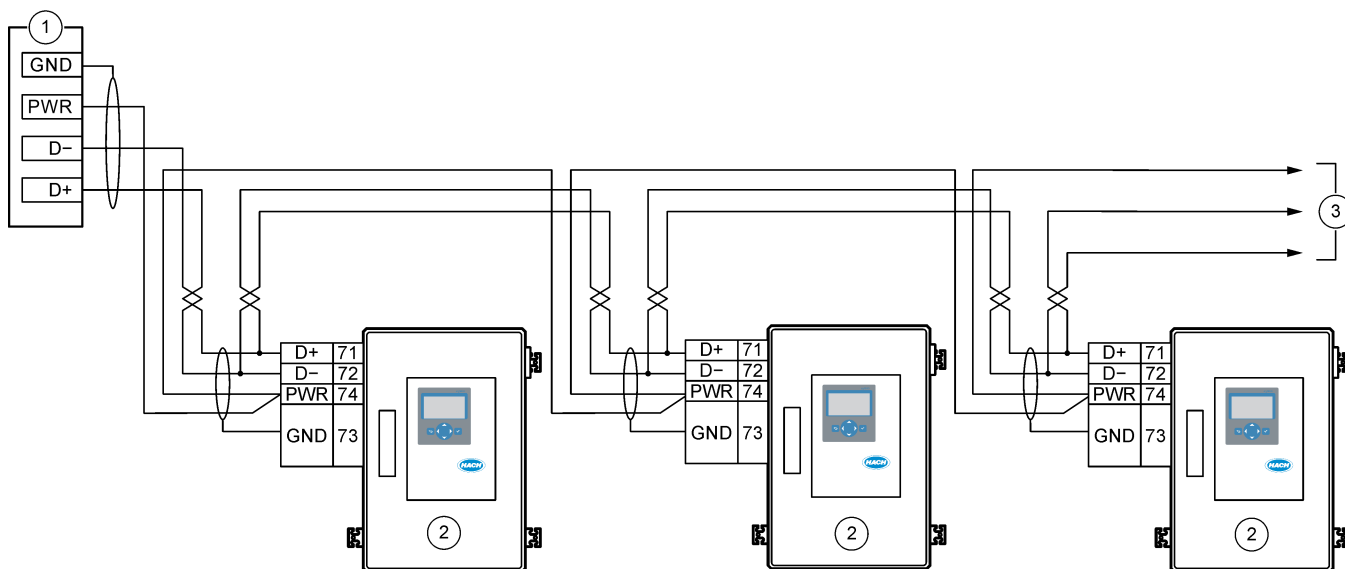
Pro přenos dat protokolem Modbus RTU připojte následujícím způsobem svorky Modbus RTU v analyzátoru k zařízení Modbus master:

1. Odpojte napájení analyzátoru. Viz ilustrované kroky v [Obr. 5](#).
2. Protáhněte kroucený 4žilový stíněný kabel kabelovou průchodkou na levé straně analyzátoru. Použijte vodič s průřezem minimálně 0,2 mm<sup>2</sup> (24 AWG).
3. Připojte tři z vodičů ke svorkám Modbus RTU v analyzátoru. Viz [Obr. 6](#) a [Tabulka 13](#) s informacemi o zapojení.  
Viz [Obr. 7](#) s informacemi o umístění svorek Modbus RTU v analyzátoru.
4. Připojte stínící vodič kabelu ke svorce 73 analyzátoru. Viz [Obr. 6](#) a [Tabulka 13](#) s informacemi o zapojení.  
**Poznámka:** Alternativně připojte stínící vodič k uzemňovací svorce zařízení Modbus master.
5. Utáhněte vývodku.
6. Druhý konec kabelu připojte k zařízení Modbus master. Viz [Obr. 6](#).
7. Ujistěte se, že když je sběrnice ve stavu nečinnosti, vodič připojený ke svorce 71 (D+) má kladné předpětí ve srovnání se svorkou 72 (D-).
8. Pro ukončení sběrnice nainstalujte propojku na pin J18 základní desky. Viz [Obr. 7](#).  
Základní deska je ve skříni s elektronikou na dvířkách za krytem.

Obr. 5 Odpojte napájení analyzátoru



Obr. 6 Schéma elektrické instalace

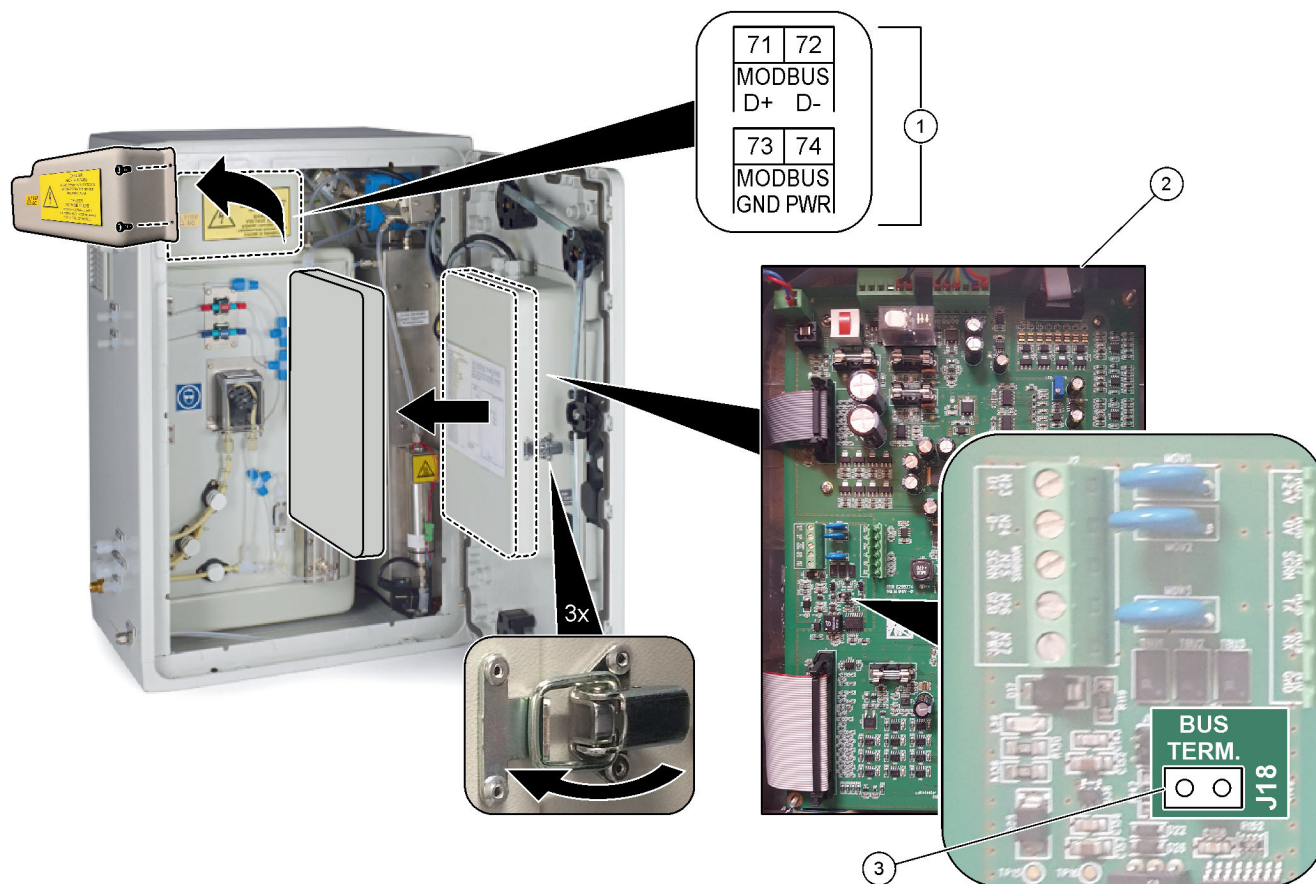


1 Modbus master	3 Do dalších zařízení RS485
2 Analyzátor	

Tabulka 13 Informace o kabeláži

Svorka	Signál
71	D+
72	D-
73	Uzemnění Modbus
74	Napájení Modbus

Obr. 7 Umístění svorek Modbus RTU a propojky zakončení sběrnice



1 Svorky Modbus RTU	3 Propojka zakončení sběrnice (J18)
2 Základní deska	

### 5.3.8 Připojení modulu Modbus TCP/IP (ethernet)

Pokud je v analyzátoru nainstalován volitelný modul Modbus TCP/IP, nakonfigurujte modul Modbus a připojte ho k zařízení Modbus master. Podívejte se na následující části. Modul Modbus TCP/IP je označen jako „MODBUS“ a nachází se pod svorkami pro hlavní napájení, analogový výstup a relé.

#### 5.3.8.1 Konfigurace modulu Modbus TCP/IP

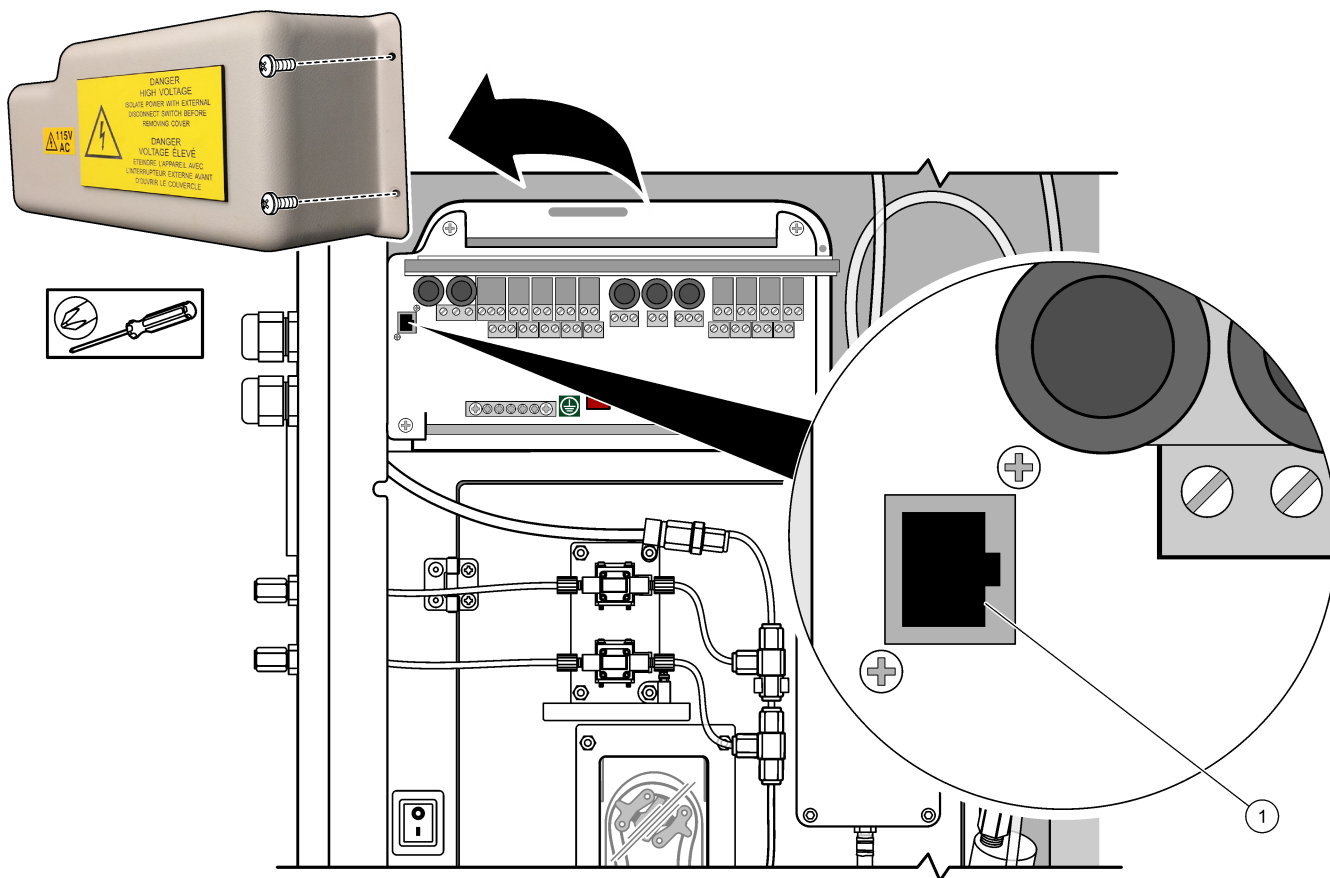
1. Zapněte napájení analyzátoru.
2. Ethernetovým kabelem připojte ke konektoru Modbus TCP/IP (RJ45) v analyzátoru notebook. Viz [Obr. 8](#) na straně 36.
3. Na notebooku klikněte na ikonu Start a vyberte Control Panel (Ovládací panely).
4. Vyberte možnost Network and Internet (Síť a internet).
5. Vyberte možnost Network and Sharing Center (Centrum síťových připojení a sdílení).
6. Na pravé straně okna vyberte možnost Change adapter settings (Změnit nastavení adaptéru).
7. Klikněte pravým tlačítkem myši na možnost Local Area Connection (Připojení k místní síti) a vyberte možnost Properties (Vlastnosti).
8. Vyberte v seznamu možnost Internet Protocol Version 4 (TCP/IPv4) (Protokol IP verze 4, TCP/IPv4) a klikněte na **Properties (Vlastnosti)**.
9. Poznamenejte si zde uvedené informace, abyste se k nim mohli v budoucnu v případě potřeby vrátit.
10. Zvolte možnost Use the following IP address (Použít následující IP adresu).
11. Zadejte následující adresu IP a masku podsítě:
  - IP adresa: 192.168.254.100
  - Masku podsítě: 255.255.255.0
12. Klikněte na tlačítko **OK**.
13. Zavřete otevřená okna.
14. Otevřete webový prohlížeč.
15. Do adresního řádku webového prohlížeče zadejte výchozí IP adresu (192.168.254.254).  
Zobrazí se webové rozhraní modulu Modbus TCP.
16. Zadejte uživatelské jméno a heslo:
  - Uživatelské jméno: Admin
  - Heslo: admin
17. Pomocí webového rozhraní na portu 80 můžete změnit konfiguraci modulu Modbus TCP, například IP adresu (192.168.254.254) nebo port TCP/IP (502).

#### 5.3.8.2 Připojení modulu Modbus TCP/IP

Pro přenos dat protokolem Modbus TCP připojte následujícím způsobem konektor Modbus TCP/IP v analyzátoru k zařízení Modbus master:

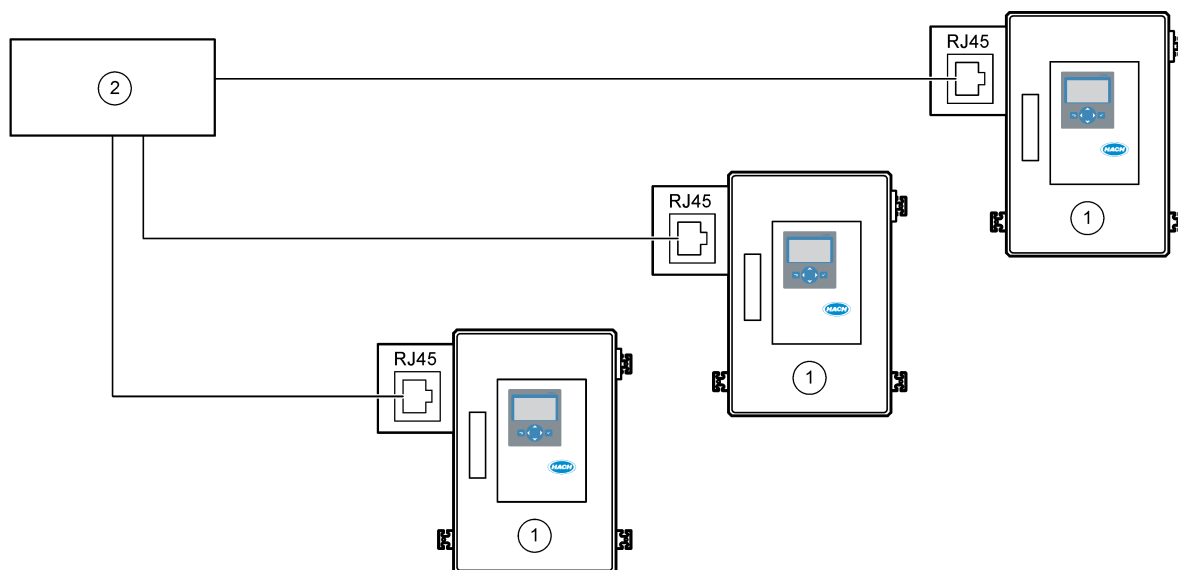
1. Protáhněte ethernetový kabel kabelovou průchodkou na levé straně analyzátoru.
2. Připojte ethernetový kabel ke konektoru Modbus TCP/IP v analyzátoru. Viz [Obr. 8](#).
3. Utáhněte vývodku.
4. Druhý konec ethernetového kabelu připojte k zařízení Modbus master. Viz [Obr. 9](#).  
Pokud má analyzátor dva konektory Modbus TCP/IP, je možný plně redundantní přenos dat. Chcete-li analyzátor připojit ke dvěma zařízeními Modbus master, viz [Obr. 10](#).

## Obr. 8 Konektor Modbus TCP/IP



1 Konektor Modbus TCP/IP

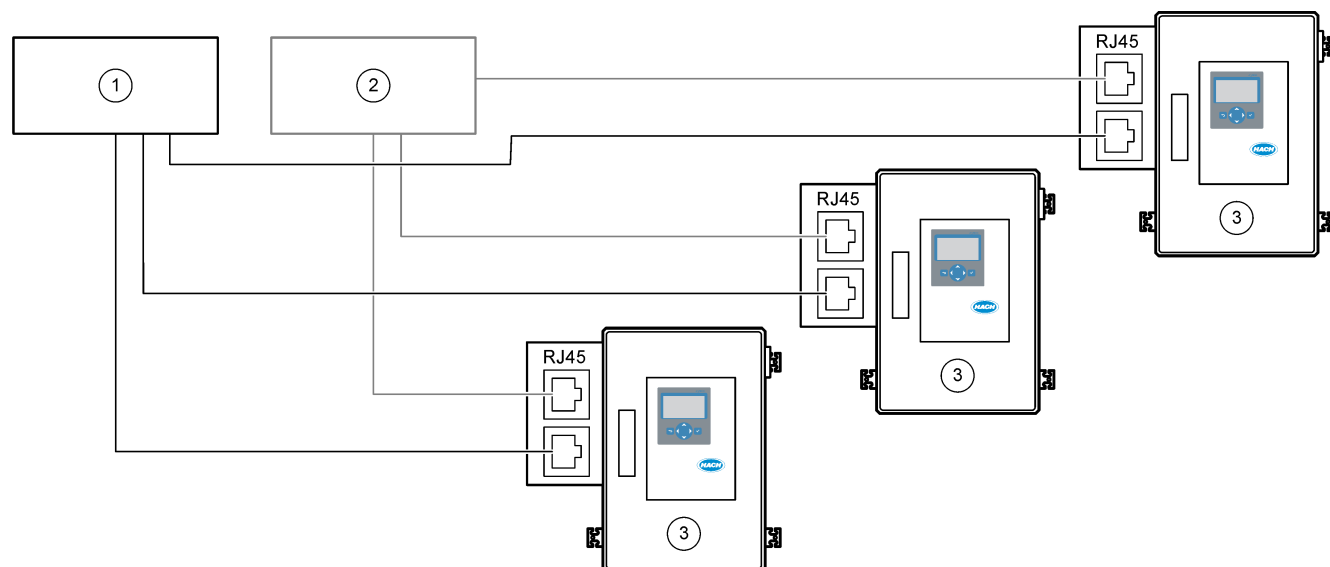
## Obr. 9 Normální zapojení s modulem Modbus TCP



1 Analyzátor

2 Modbus master

Obr. 10 Nadbytečná zapojení pro Modbus TCP



1 Modbus Master 1	3 Analyzátor
2 Hlavní zařízení Modbus 2	

## 5.4 Hadičky

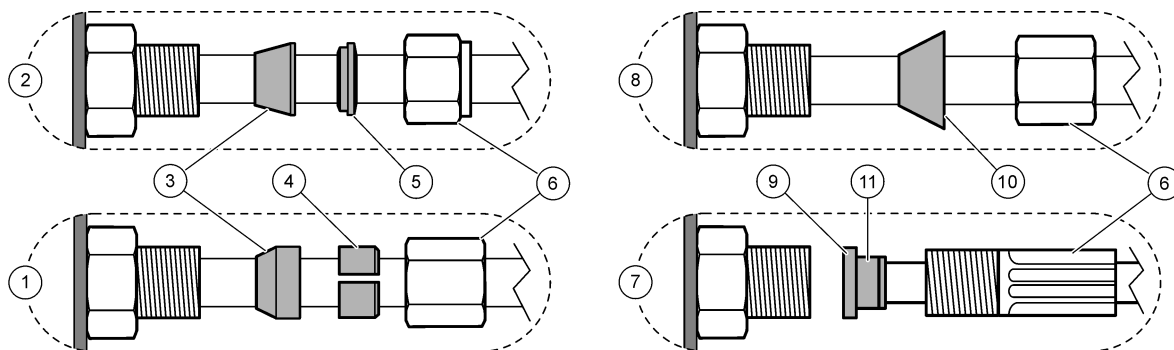
### 5.4.1 Připojení hadiček

Orientace objímek sloužících k připojení hadiček je důležitá. Nesprávná orientace objímky může být příčinou netěsností a/nebo vzduchových bublin v hadičkách analyzátoru. Viz [Obr. 11](#) s informacemi o správné orientaci objímky.

1. Odřízněte hadičku nástrojem na řezání hadiček. Nepoužívejte čepel nebo nůžky, jinak může dojít k netěsnostem.
2. Zasuňte hadičku plně do armatury.
3. Matici utáhněte rukou. Pokud jsou armatury moc utažené, může dojít k poškození armatur a vzniku netěsností.
  - **Armatury z PFA** – nastavitelným klíčem utáhněte o další 1¼ otáčky. Nerezové armatury použité na PFA hadičky s vnitřním průměrem 1/8 palce musí být utaženy pouze o další ¾ otáčky.
  - **Armatury z nerezové oceli** – Nastavitelným klíčem utáhněte o další ½ otáčky.
  - **Přípojky Swagelok PFA ve tvaru T s modrými maticemi** – Utahujte pomocí nastavitelného klíče, dokud se matice nezastaví (nebo ji nelze utáhnout více). Přípojky ve tvaru T s modrými maticemi má pouze jednu objímku a nemá zadní řezný kroužek ani zadní objímku.
  - **Přípojky čerpadla kyseliny a zásady** - Objímku utáhněte ručně. Nepoužívejte nastavitelný klíč.

Chcete-li utáhnout armaturu, která už byla utažena, utáhněte ji pomocí nastavitelného klíče počtem otáček, kterým byla utažena dříve, a ještě o trochu víc.

Obr. 11 Orientace objímky



1 Armatury z PFA a PVDF	5 Zadní objímka	9 Kování ETFE
2 Armatury z nerezové oceli (SS-316)	6 Matice	10 Objímka PFA
3 Přední objímka	7 Přípojky čerpadla kyseliny a zásady	11 Kování z nerezové oceli
4 Zadní řezací prstenec	8 Přípojky Swagelok PFA ve tvaru T s modrými maticemi	

## 5.4.2 Napojte proud(y) vzorku a ruční proud

Viz [Technické údaje](#) na straně 3 se specifikacemi vzorků. Tlak vzorku na přívodu vzorku musí být stejný jako atmosférický tlak.

U proudů vzorku pod tlakem nainstalujte do vedení vzorku volitelnou přepadovou komoru pro přívod vzorku při atmosférickém tlaku. Viz [Nainstalujte přepadovou komoru vzorku \(volitelné\)](#) na straně 41.

1. Pro připojení nádoby na odebraný vzorek k armatuře označené MANUAL (Ruční) použijte PFA hadičku s vnějším průměrem 1/4 palce × vnitřní průměr 1/8. Hadičky ID PFA pro připojení spojky SAMPLE (VZOREK) k proudu vzorku. Vedení vzorku musí být co nejkratší.

Pokyny viz [Pokyny pro přívodní hadičku vzorku](#) na straně 38.

2. Napojte připojení SAMPLE 2 (VZOREK 2) k proudu vzorku, je-li k dispozici.
3. Pokud je to možné, připojte PFA hadičku s vnějším průměrem 1/4 palce × vnitřní průměr 1/8. Hadičky ID PFA ke spojce MANUAL (RUČNÍ), nakolik je třeba. Ujistěte se, že délka hadičky je 2 až 2,5 (6,5 až 8,2 stopy).

K měření odebraných vzorků nebo deionizované vody (podle potřeby) a k měření kalibračního standardu během kalibrace rozpětí použijte spojku MANUAL (RUČNÍ).

4. Když jsou všechny hadičky připojeny, zkontrolujte případné netěsnosti. Zjištěné netěsnosti opravte.

## 5.4.3 Pokyny pro přívodní hadičku vzorku

Pro co nejlepší funkci přístroje zvolte bod odběru vzorku, který bude dostatečně kvalitní a reprezentativní. Vzorek musí být reprezentativní v celém systému.

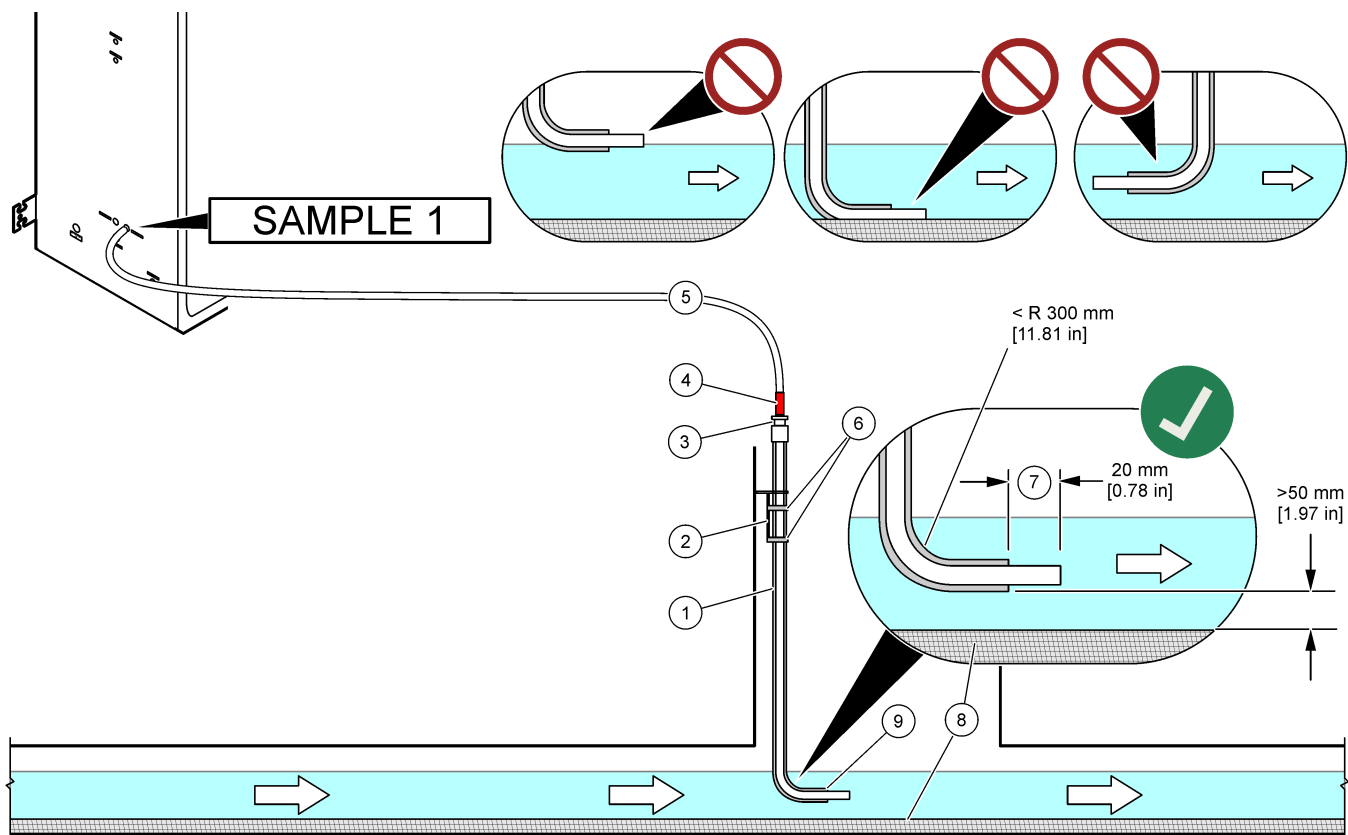
Prevence chybných měření:

- Odebírejte vzorky v bodech, které jsou dostatečně vzdálené od bodů, kde se do procesního proudu přidávají chemické látky.
- Zajistěte, aby vzorky byly dostatečně promíchány.
- Dbejte, aby proběhlo úplné dokončení chemických reakcí.

Nainstalujte hadičku se vzorkem do otevřeného kanálu nebo do potrubí, jak je znázorněno na obrázku [Obr. 12](#) nebo [Obr. 13](#). Pro připojení hadičky se vzorkem na kovovou trubičku použijte redukci Swagelok (např. SS-400-R-12).

Délka hadičky vzorku mezi hladinou vody a přípojkou SAMPLE (VZOEK) musí být 2,5 m (8,2 ft).

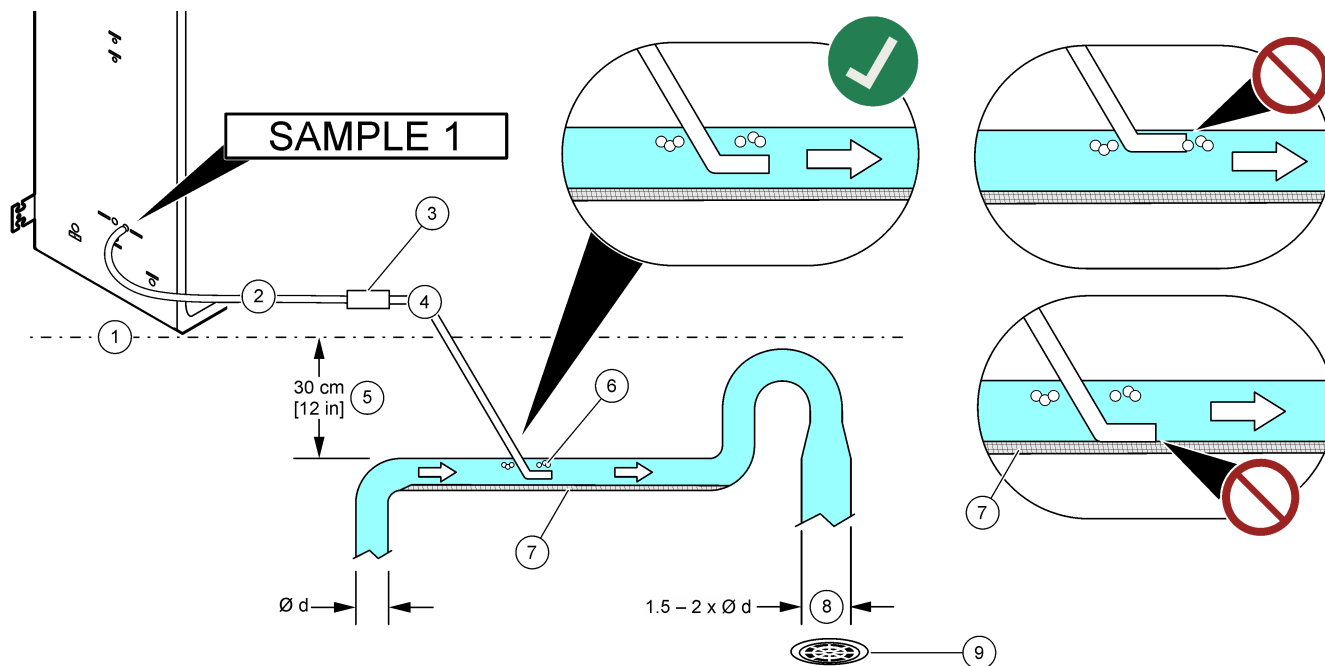
Obr. 12 Vedení vzorku v otevřeném kanálu



1 Trubička na hadičku na vzorek	4 Značka hloubky na hadičce	7 Hadička na vzorek vyčnívá z konce trubičky (20 mm)
2 Držák trubičky	5 Hadička vzorku, vnější průměr 1/4 palce × vnitřní průměr 1/8 palce, PFA	8 Kal
3 Kompresní ucpávka pro uchycení hadičky na vzorek	6 Svorky	9 Otvor trubičky <sup>10</sup>

<sup>10</sup> Trubička musí být pod nízkou hladinou vody, ale více než 50 mm nad kalem.

Obr. 13 Vedení vzorku v potrubí



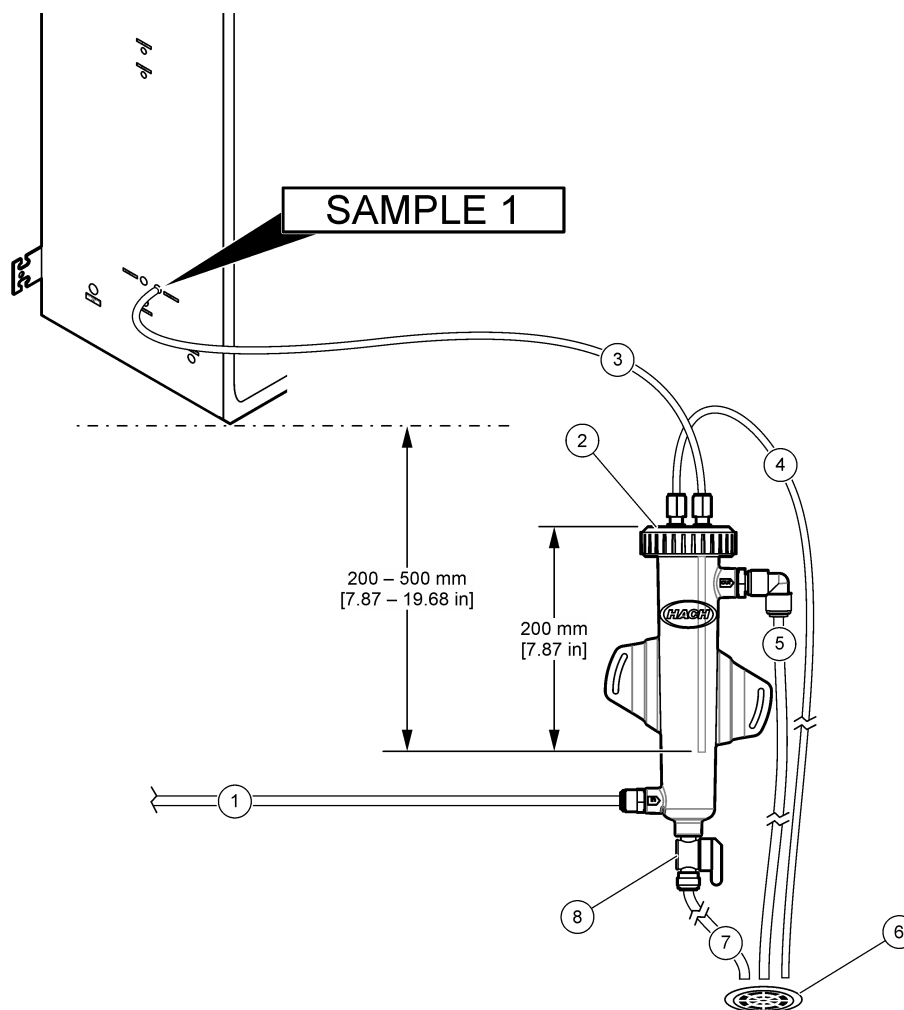
1 Spodní část analyzátoru	4 Trubička z nerezové oceli, vnější průměr 1/4 palce × vnitřní průměr 1/8 palce	7 Nečistoty prochází pod trubičkou se vzorkem
2 Hadička vzorku, vnější průměr 1/4 palce × vnitřní průměr 1/8 palce, PFA	5 Vzdálenost mezi analyzátozem a potrubím <sup>11</sup>	8 Větší potrubí (průměr 1,5× až 2× větší), aby se nezvyšoval tlak
3 Spojení mezi hadičkou PFA a trubičkou z nerezové oceli	6 Vzduchové bubliny prochází nad trubičkou se vzorkem	9 Otevřený odtok co nejbliže tomuto místu

<sup>11</sup> Výškový rozdíl 30 cm (12 palce) zajišťuje tlak 30 mbar (0,4 psi), když je nízký průtok.

### 5.4.4 Nainstalujte přepadovou komoru vzorku (volitelné)

U proudů vzorků pod tlakem nainstalujte do vedení vzorku volitelnou přepadovou komoru (19-BAS-031) pro přívod vzorku při atmosférickém tlaku.

Obr. 14 Instalace přepadové komory vzorku



1 Hadička přívodu vzorku (průtok: 0,7 až 1,7 L/min)	4 Odvětrávací hadička	7 Odtoková hadička
2 Víčko	5 Přepadová hadička vzorku	8 Ruční vypouštěcí ventil
3 Hadička přívodu vzorku do analyzátoru	6 Otevřený odtok	

### 5.4.5 Připojení odtokových hadiček

#### ⚠ POZOR



Nebezpečí styku s chemikáliemi. Likvidujte chemikálie a odpad v souladu s místními, regionálními a národními předpisy.

#### UPOZORNĚNÍ

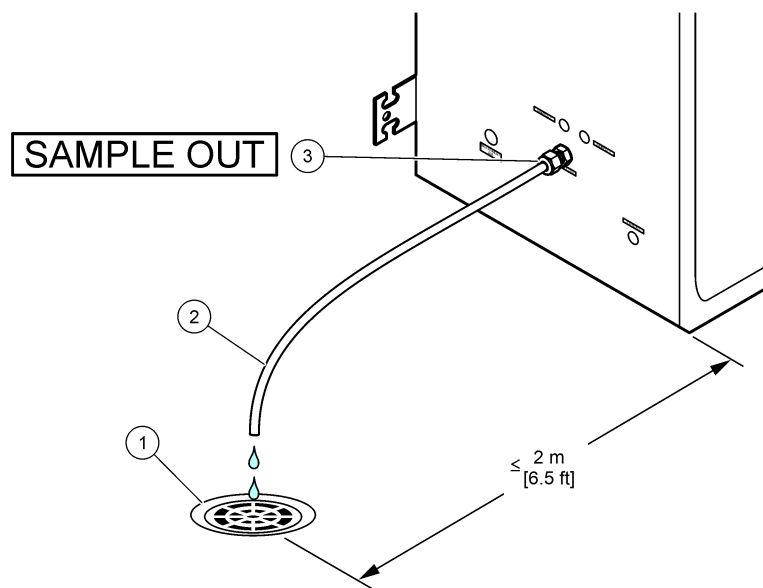
Nesprávná instalace odtokových hadiček může způsobit návrat kapaliny zpět do přístroje a jeho poškození.

Ujistěte se, že otevřený odtok použitý pro analyzátor je ve větraném prostoru. V odpadních kapalinách přiváděných do odtoku může být přítomný kyslík a velmi malé množství oxidu uhličitého, ozonu a těkavých plynů.

- Odtokové hadičky by měly být co nejkratší.
- Dbejte na to, aby měly odtokové hadičky konstantní sklon.
- Odtokové hadičky nesmí mít ostré ohyby, ani nesmí být přiskřípnuté.
- Odtoková hadička musí mít volný konec a musí v ní být nulový tlak.

K připojení armatury označené SAMPLE OUT (Výstup vzorku) k otevřenému odtoku použijte dodanou hadičku s vnějším průměrem 1/4 palce × vnitřním průměrem 1/8 palce. Viz **Obr. 15**. Maximální vzdálenost mezi armaturou označenou (Výstup vzorku) a odtokem je 2 m (6,5 stopy).

**Obr. 15** Připojte odtok



1 Otevřený odtok	2 Hadička s vnějším průměrem 1/4 palce x vnitřní průměr 1/8 palce	3 Armatura SAMPLE OUT (Výstup vzorku)
------------------	---	---------------------------------------

### 5.4.6 Připojení přístrojového vzduchu

K připojení přístrojového vzduchu (nebo vzduchového kompresoru BioTector a volitelného vzduchového filtru) k armatuře označené INSTRUMENT AIR (Přístrojový vzduch) na levé straně analyzátoru použijte hadičku s vnějším průměrem 3/8 palce. Viz [Technické údaje](#) na straně 3 se specifikacemi přístrojového vzduchu.

Vzduch přiváděný do kyslíkového koncentrátoru musí mít rosný bod -20 °C, teplotu 5 až 40 °C (41 až 104 °F) a nesmí obsahovat vodu, olej ani prach. Doporučuje se volitelná sada vzduchových filtrů.

**Kvalita kyslíku:** Kyslík dodávaný kyslíkovým koncentrátorem je minimálně 93% kyslík a zbývajícím plynem je argon.

#### Bezpečnostní opatření pro stlačený vzduch:

- Dodržujte stejná opatření, která jsou nezbytná pro vysokotlaké systémy nebo systémy na stlačený plyn.
- Dodržujte všechny místní a národní předpisy a/nebo doporučení a pokyny výrobce.



### 5.4.7 Připojení odvodušňovacího otvoru

K připojení spojky označené EXHAUST (VÝFUK) k větranému prostoru použijte PFA hadičku s vnějším průměrem 1/4 palce.

Maximální délka hadičky je 10 m (33 stop). Pokud je potřeba delší hadičku, použijte hadičku nebo trubičku s větším vnitřním průměrem.

Zajistěte, aby hadička z analyzátoru vedla směrem dolů, aby na výstupu hadičky nemohla zamrznout kondenzace nebo kapalina.

#### 5.4.8 Připojení rozvodů pro reagencie

<b>⚠ POZOR</b>	
	Nebezpečí styku s chemikáliemi. Dodržujte laboratorní bezpečnostní postupy a noste veškeré osobní ochranné pomůcky vyžadované pro manipulaci s příslušnými chemikáliemi. Bezpečnostní protokoly naleznete v aktuálních bezpečnostních listech.
<b>⚠ POZOR</b>	
	Nebezpečí styku s chemikáliemi. Likvidujte chemikálie a odpad v souladu s místními, regionálními a národními předpisy.
<b>UPOZORNĚNÍ</b>	
Do hadiček s reagenciemi se nesmí dostat prach ani částice, jinak může dojít k poškození čerpadel kyselin a zásad. Čerpadla kyselin a zásad mají toleranci na částce 50 µm.	

Připojte k analyzátoru rozvody pro reagencie. Vršek nádob s reagenciemi musí být ve stejné úrovni, a ne více než 0,6 m pod analyzátozem. Viz [Obr. 16](#).

##### **Položky dodané uživatelem:**

- Osobní ochranné pomůcky (viz bezpečnostní listy)
- Zásaditá reagencie, 19 až 25 L – 4,0 N hydroxid sodný (NaOH), nízký obsah uhličitanu
- Kyselá reagencie, 19 až 25 L – 6,0 N kyseliny sírové (H<sub>2</sub>SO<sub>4</sub>) obsahující monohydrát síranu manganatého v koncentraci 350 mg/L

K přípravě reagencií použijte deionizovanou vodu, která obsahuje méně než 100 µg/L (ppb) organických látek. Informace o spotřebě reagencií při 100% době online naleznete v části . Informace o spotřebě reagencií při 100% době online naleznete v části .  
[Tabulka 14](#) Informace o spotřebě reagencií při 100% době online naleznete v části .

1. Používejte osobní ochranné pomůcky určené v bezpečnostních listech.
2. Pod nádoby s reagenciemi umístěte misky na zachycení případných rozlitych kapalin.
3. Smontujte dodaná víčka pro nádoby s reagenciemi. Prostudujte si dokumentaci dodanou s víčky. Je použita pouze jedna ze dvou sestav víček kyselých reagencií (19-PCS-021).

**Poznámka:** Pokud dodané víčko nemá pro nádobu na reagencii správnou velikost, použijte víčko dodané s nádobou na reagencii. V případě kyselých reagencií udělejte ve víčku otvor a nainstalujte do víčka dodanou armaturu na připojení hadičky. Zásaditá reagencie viz [Pro zásaditou reagencii použijte nerezovou armaturu \(volitelně\) na straně 46](#).

4. Na konec hadičky s reagencií, která se zavádí do nádoby s reagencií, připevněte závaží dodané s každým víčkem (položka 4 na [Obr. 16](#)).

**Poznámka:** Závaží obsahují 70µm filtr.

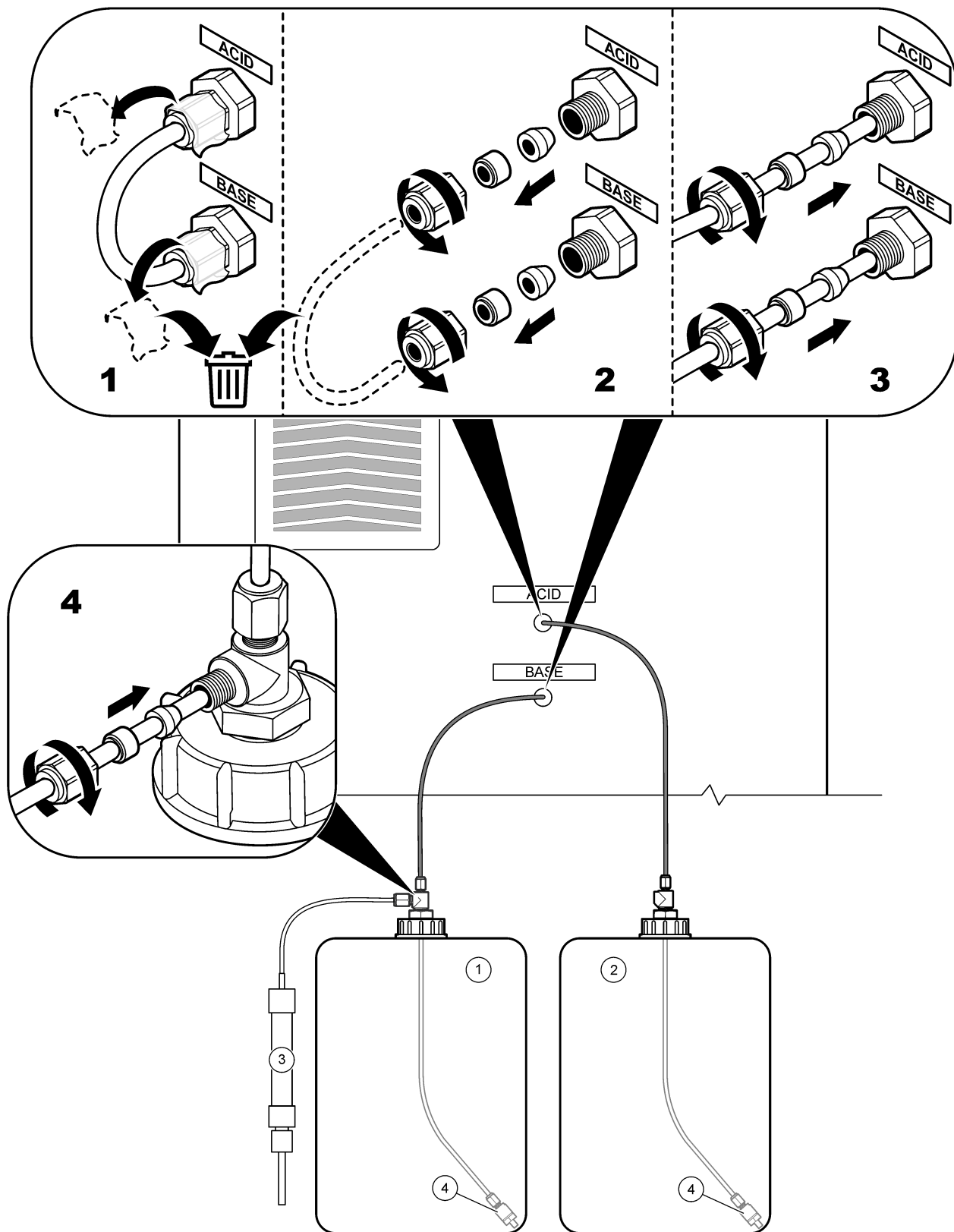
5. Nasadte víčka na nádoby s reagenciemi.
  - **Nádoba na zásaditou reagencii** – nainstalujte víčko, které má na straně armatury otvor. Tento otvor slouží k připojení dodávaného filtru CO<sub>2</sub>. Jako alternativu k dodané armatuře na připojení hadičky použijte armaturu z nerezové

oceli. Viz [Pro zásaditou reagencii použijte nerezovou armaturu \(volitelně\)](#) na straně 46.

- **Nádoba na kyselou reagencii**—Nainstalujte víčko s hadičkou o vnějším průměru  $\frac{1}{8}$  palce a závažím.
6. Utáhněte přípojky hadiček na víčkách tak, aby vahou spočívaly na dně nádob s reagensy.
  7. Odpojte hadičku, která je připojená ke spojkám ACID (Kyselina) a BASE (Zásada) na levé straně analyzátoru. Zlikvidujte deionizovanou vodu v hadičce. Viz vyobrazený krok 1–2 v části [Obr. 16](#).
  8. Připojte nádoby s reagensy k přípojkám na reagensy na levé straně analyzátoru pomocí hadiček o vnějším průměru  $\frac{1}{8}$  palce. Viz vyobrazený krok 3 v části [Obr. 16](#). Vedení reagensů musí být co nejkratší (maximálně 2 m (6,5 stopy)).
  9. Odstraňte pásku z filtru CO<sub>2</sub> (položka 3 na [Obr. 16](#)).
  10. Připojte dodávaný filtr CO<sub>2</sub> k víčku nádoby na zásaditou reagencii. Viz vyobrazený krok 4 v části [Obr. 16](#). Ujistěte se, že je spojení vzduchotěsné.

**Poznámka:** Pokud do nádoby na zásaditou reagencii pronikne atmosférický CO<sub>2</sub>, zvýší se analyzátořem naměřené hodnoty TIC a TOC.

Obr. 16 Instalace reagentů



1 Zásaditá reagencie	3 Filtr CO <sub>2</sub>
2 Kyselá reagencie	4 Hmotnost

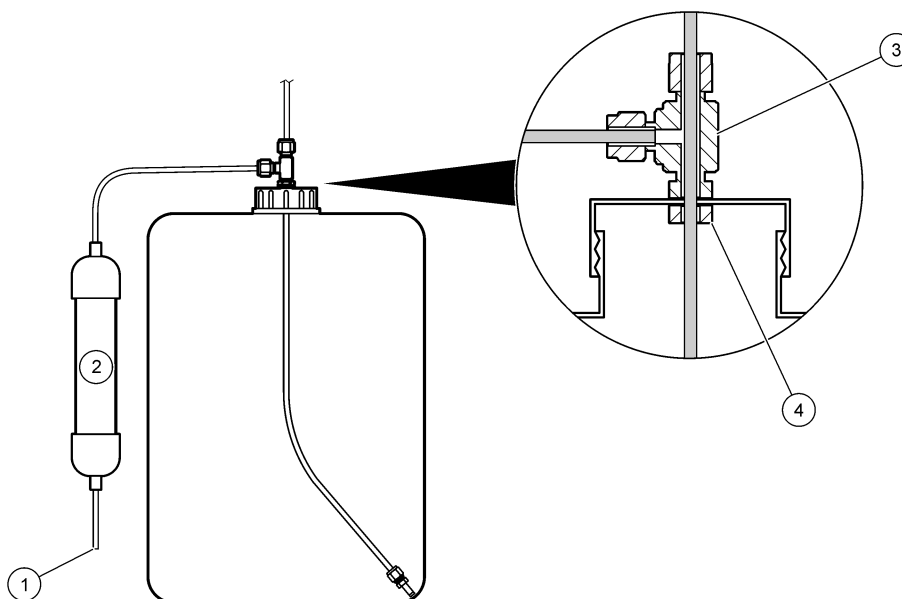
**Tabulka 14 Spotřeba reagensů**

Reagencie	Velikost nádoby	0–25 mgC/L	0–100 mgC/L
Kyselina	19 L	Jednou za 239 dní	Jednou za 171 dní
Základna	19 L	Jednou za 239 dní	Jednou za 171 dní

### 5.4.8.1 Pro zásaditou reagensii použijte nerezovou armaturu (volitelně)

Jako alternativu k plastové armatuře na připojení hadičky dodávané pro nádobu na zásaditou reagensii použijte armaturu z nerezové oceli. Viz [Obr. 17](#). Armatura ve tvaru T musí zajišťovat vzduchotěsné těsnění s víčkem. Pokud do nádoby na zásaditou reagensii pronikne atmosférický CO<sub>2</sub>, zvýší se analyzátelem naměřené hodnoty TIC a TOC.

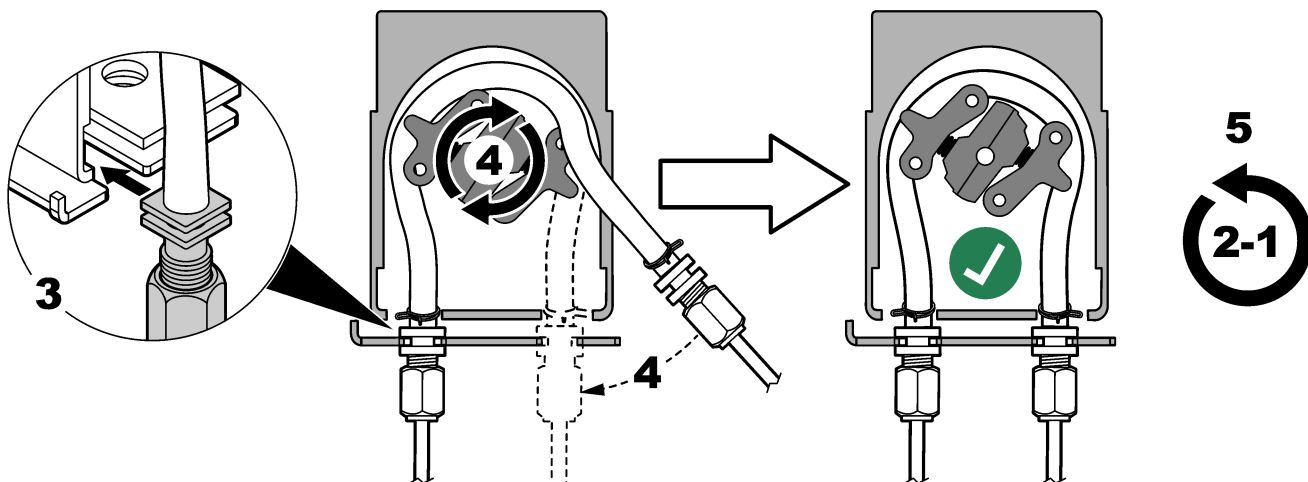
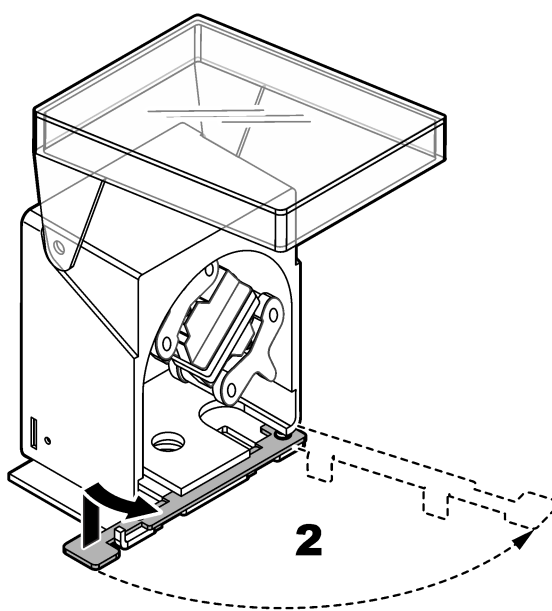
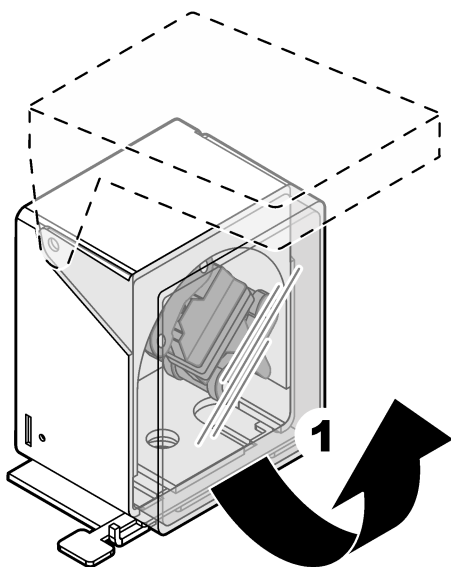
**Obr. 17 Nádoba na zásaditou reagensii**



<b>1</b> Přívod vzduchu	<b>3</b> Armatura ve tvaru T Swagelok SS-400-3TST, vrtaná do 7,0 mm (0,28 palce)
<b>2</b> Filtr CO <sub>2</sub>	<b>4</b> Matice Swagelok SS-45ST-N

### 5.4.9 Nainstalujte hadičku čerpadla vzorku

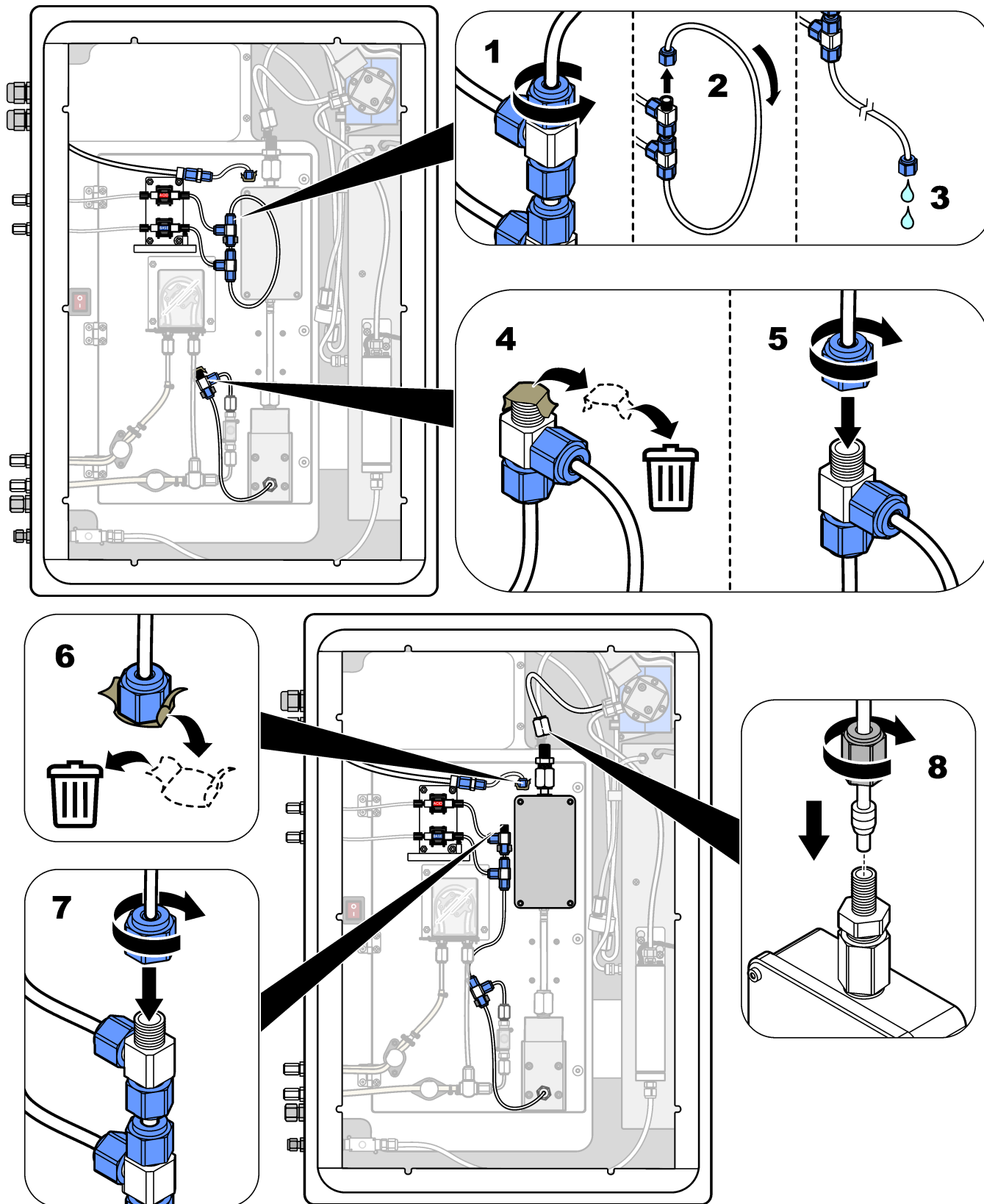
Řiďte se následujícími vyobrazenými kroky.



## 5.4.10 Připojení vnitřních hadiček

Řiďte se následujícími vyobrazenými kroky.

**Poznámka:** Hadička čerpadla reagentů obsahuje deionizovanou vodu, kterou je třeba zlikvidovat.



### 5.4.11 Připojení vzduchového proplachu

Připojte vzduchový proplach a přivádějte do analyzátoru kladný tlak vzduchu, pokud platí jedno nebo více následujících prohlášení:

- V prostoru jsou žíravé plyny.
- Analyzátor je dodáván jako systém „připravený k proplachu“

Systém „připravený k proplachu“ má na levé straně analyzátoru vstup proplachovacího vzduchu (¼palcová armatura Swagelok) a žádný ventilátor.

Pokud analyzátor není systém „připravený k proplachu“, kontaktujte technickou podporu, aby připojila vzduchový proplach.

1. Z vnitřní strany elektrické skříně vyjměte záslepku (zástrčku) přípojky z přívodu proplachovacího vzduchu.
2. Přivádějte do vstupu profukovacího vzduchu na levé straně analyzátoru čistý, suchý vzduch přístrojové kvality rychlostí 60 L/min

Čistým a suchým vzduchem přístrojové kvality má rosný bod  $-20\text{ °C}$ , který neobsahuje olej, vodní páru, nečistoty, prach nebo hořlavé páry nebo plyny.

3. Namontujte do vedení proplachovacího vzduchu 40mikronový (nebo menší) vzduchový filtr.

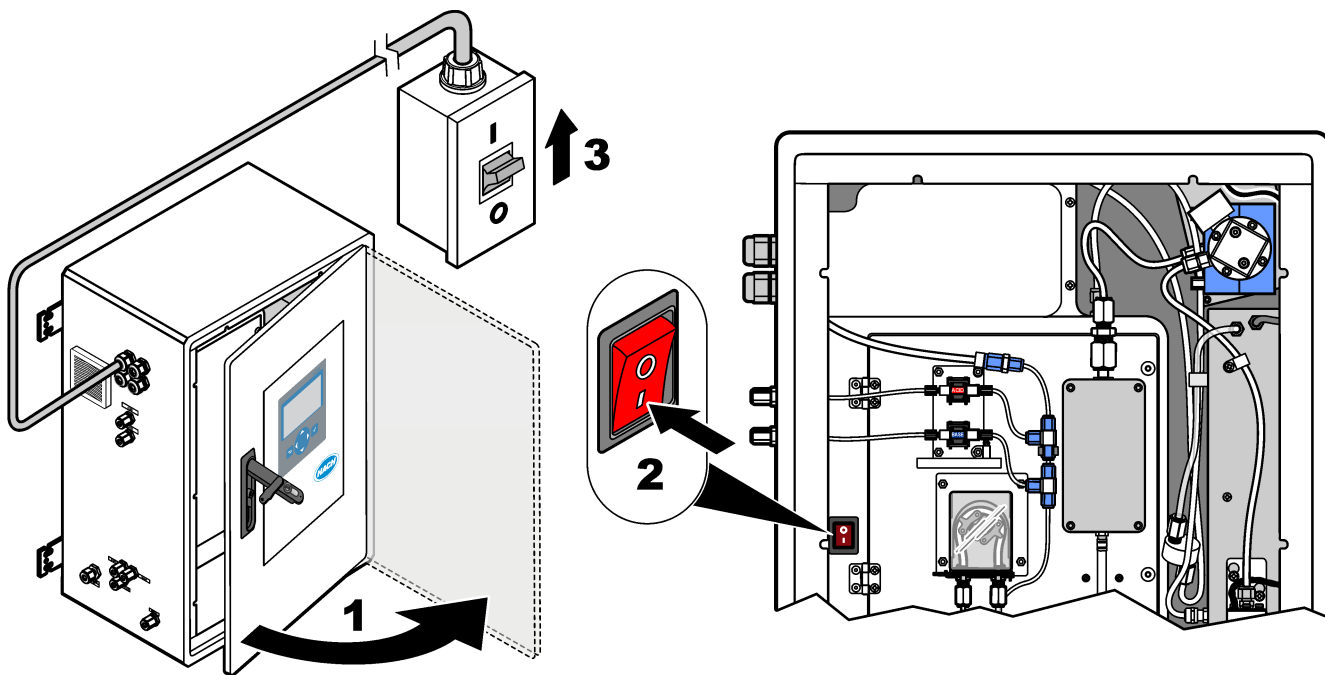
Dodatečné požadavky:

- Zajistěte, aby všechny přívody proplachovacího plynu byly provedeny tak, aby bylo zabráněno kontaminaci.
- Zajistěte, aby potrubí proplachovacího plynu bylo chráněno před mechanickým poškozením.
- Zajistěte, aby přívod proplachovacího plynu do vzduchového kompresoru byl na neutajovaném místě.
- Pokud přívodní vedení kompresoru prochází utajovaným místem, zajistěte, aby přívodní vedení kompresoru bylo vyrobeno z nehořlavého materiálu a aby bylo zabráněno úniku hořlavých plynů, par nebo prachu do proplachovacího plynu. Zajistěte, aby přívodní vedení kompresoru bylo chráněno před mechanickým poškozením a korozí.



# Kapitola 6 Uvedení do provozu

## 6.1 Zapnutí napájení



## 6.2 Nastavení jazyka

Nastavte jazyk, který se zobrazuje na displeji.

1. Stiskem tlačítka ✓ přejděte do hlavní nabídky a poté vyberte možnost MAINTENANCE (ÚDRŽBA) > SYSTEM CONFIGURATION (KONFIGURACE SYSTÉMU) > LANGUAGE (JAZYK).
2. Vyberte jazyk a stiskněte tlačítko ✓. Hvězdička (\*) označuje vybraný jazyk.

## 6.3 Nastavení času a data

Nastavte datum a čas analyzátoru.

*Poznámka: Když se čas změní, může analyzátor automaticky spustit úlohy, jejichž spuštění je naplánováno před novým nastavením času.*

1. Stiskem tlačítka ✓ přejděte do hlavní nabídky a poté vyberte OPERATION (PROVOZ) > TIME & DATE (ČAS A DATUM).
2. Vyberte požadovanou možnost. Ke změně nastavení použijte tlačítka se šipkami nahoru a dolů.

Možnost	Popis
CHANGE TIME (ZMĚNIT ČAS)	Nastaví čas.
CHANGE DATE (ZMĚNIT DATUM)	Nastaví datum.
DATE FORMAT (FORMÁT DATA)	Nastaví formát data (např. DD-MM-YY (DD-MM-RR)).

### 6.4 Nastavení jasu displeje kontrastu

1. Stiskem tlačítka **✓** přejděte do hlavní nabídky, a poté vyberte OPERATION (PROVOZ) > LCD ADJUST (SEŘÍDIT LCD).
2. Vyberte požadovanou možnost. Ke změně nastavení použijte tlačítka se šipkami nahoru a dolů.

Možnost	Popis
<b>CONTRAST</b>	Nastaví kontrast displeje (výchozí nastavení: 50 %).
<b>BACKLIGHT (PODSVĚTLENÍ)</b>	Nastaví jas displeje (výchozí nastavení: 50 %).

3. Uložte stisknutím volby **✓**.

### 6.5 Kontrola přívodu kyslíku

Následujícím postupem zjistíte, zda není přívod kyslíku kontaminovaný CO<sub>2</sub>:

1. Nechte kyslíkový koncentrátor běžet minimálně 10 minut.
2. Vyberte možnost MAINTENANCE (ÚDRŽBA) > DIAGNOSTICS (DIAGNOSTIKA) > SIMULATE.
3. Zvolte položku MFC. Nastavte průtok na 10 L/h.
4. Stisknutím tlačítka **✓** spusťte regulátor hmotnostního průtoku (MFC).
5. Nechte MFC 10 minut běžet. Naměřená hodnota CO<sub>2</sub> na přívodu kyslíku se zobrazuje v horní části displeje.
6. Není-li načtená hodnota  $\pm 0,5$  % (B3500e, B3500c/s a B3500dw) nebo  $\pm 2,5$  % (B3500ul) rozsahu analyzátoru CO<sub>2</sub>, proveďte následující kroky:
  - a. Sundejte z nádoby zásadité reagensie filtr CO<sub>2</sub>.
  - b. Nainstalujte mezi chladič a vstupní port analyzátoru CO<sub>2</sub> filtr CO<sub>2</sub>.  
*Poznámka: Dočasné připojení lze provést pomocí hadičky EMPP.*
  - c. Proveďte kroky 3 až 5 znovu.  

Pokud je naměřená hodnota menší než dříve, je v přívodu kyslíku kontaminace CO<sub>2</sub>. Zjistěte, zda analyzátor CO<sub>2</sub> nemá znečištěné čočky. Zjistěte, zda nejsou kontaminované filtry CO<sub>2</sub> na analyzátoru CO<sub>2</sub>. Zjistěte, zda analyzátor CO<sub>2</sub> funguje správně.

Pokud naměřená hodnota není menší než dříve, není v přívodu kyslíku žádná kontaminace CO<sub>2</sub>.
  - d. Odstraňte filtr CO<sub>2</sub> mezi chladičem a vstupním otvorem analyzátoru CO<sub>2</sub>.
  - e. Připojte filtr CO<sub>2</sub> k nádobě na zásaditou reagensii.

### 6.6 Kontrola čerpadel

Ujistěte se, že čerpadlo kyseliny, čerpadlo zásady a čerpadlo vzorku pracují správně tímto způsobem:

1. Výběrem CALIBRATION (KALIBRACE) > ZERO CALIBRATION (KALIBRACE NULOVÉHO BODU) > RUN REAGENTS PURGE (SPUSTIT PROPLACHOVÁNÍ REAGENCIEMI) spusťte cyklus proplachu reagensiemi. Cyklus proplachu reagensiemi do analyzátoru zavede reagensie.
2. Pokud se hadičky reagensií během cyklu proplachu reagensií nenaplní reagensiemi, naplňte čerpadla ručně následujícím způsobem:
  - a. Vyjměte ponorné hadičky z nádob na reagensie.
  - b. Uzavřete nádoby na reagensie.

- c. Vložte ponorné hadičky do malé nádoby s deionizovanou vodou nebo vodou z vodovodu.
- d. Nádobu s vodou držte výše než analyzátor.
- e. Zopakujte krok 1.
- f. Nasadte ponorné hadičky do nádob na reagenty.
- g. Zopakujte krok 1.
3. Ujistěte se, že nedochází k úniku z čerpadla vzorku, čerpadla kyseliny nebo čerpadla zásady.
4. Výstupní hadičku čerpadla kyseliny vložte do prázdného 10ml odměrného válce.
5. Vyberte MAINTENANCE (ÚDRŽBA) > DIAGNOSTICS (DIAGNOSTIKA) > SIMULATE.
6. Vyberte možnost ACID PUMP (ČERPADO KYSELINY).
7. Vyberte možnost ON (zapnut) a zadejte počet pulzů uvedených v [Tabulka 15](#).  
*Poznámka: 400 pulzů musí být provedeno jako 2 x 200 pulzů kvůli internímu systémovému blokování.*
8. Stisknutím tlačítka ✓ spustíte čerpadlo kyseliny.
9. Počkejte, než uběhne počet pulzů uvedený v [Tabulka 15](#).  
400 pulzů = 24 sekund, 16 pulzů = 8 sekund.
10. Porovnejte objem vody v odměrném válci s [Tabulka 15](#). Zaznamenejte objem.
11. Zlikvidujte reagenty z odměrného válce. Ujistěte se, že je odměrný válec zcela prázdný.
12. Kroky 4 a 6 až 10 vykonajte znovu s čerpadlem zásaditého činidla.  
Ujistěte se, že rozdíl v naměřených objemech pro čerpadlo kyseliny a čerpadlo zásady je 5 % (0,2 mL) nebo méně.
13. Pomocí imbusového klíče 1,5 mm upravte objem čerpadla kyseliny nebo zásady podle potřeby. Nastavovací kolečko je na zadní straně čerpadla. Nastavovacím kolečkem otáčejte pouze o několik stupňů.  
*Poznámka: Otočením nastavovacího kolečka ve směru hodinových ručiček objem čerpadla snížíte. Každý zářez na nastavovacím kolečku představuje přibližně 1 µL.*
14. Kroky 4 a 6 až 10 vykonajte znovu s čerpadlem pro odběr vzorků.
15. Připojte odpojenou hadičku.

**Tabulka 15 Objemy čerpadel**

Čerpadlo	Impulzy	Objem
ACID PUMP (ČERPADO KYSELINY)	400	3.8 až 4.2 mL
BASE PUMP (ČERPADO ZÁSADY)	400	3.8 až 4.2 mL
SAMPLE PUMP (ČERPADO VZORKU)	16	5,5 až 7,5 mL

## 6.7 Zkontrolujte ventily

Ujistěte se, že se ventily správně otevírají a zavírají a že nedochází k netěsnostem. Umístění ventilů jsou uvedena v části [Skříň analytické části](#) na straně 55.

1. Ujistěte se, že na ventilech nejsou žádné netěsnosti.
2. Stiskem tlačítka ↩ se vraťte do nabídky SIMULATE.
3. Na displeji zvolte REACTOR VALVE (VENTIL REAKTORU) (MV3) pro otevření ventilu reaktoru. LED se zapne, když se otevře ventil.
4. Proveďte krok 3 znovu pro následující ventily:
  - SAMPLE VALVE (VENTIL VZORKU) (MV4)

- EXHAUST VALVE (ODVĚTRÁVACÍ VENTIL) (MV1)<sup>12</sup>
  - STREAM VALVE (VENTIL PROUDU) (MV6)
  - MANUAL VALVE (RUČNÍ VENTIL) (MV5)
5. Pokud se neotevře (výstupní) ventil vzorku (MV4), ruční ventil (MV5) nebo ventil proudu (MV6), demontujte ventil a vyčistěte těsnění membrány.

### 6.8 Nastavení objemů reagensů

1. Vyberte možnost OPERATION (PROVOZ) > REAGENTS SETUP (NASTAVENÍ REAGENCIÍ) > INSTALL NEW REAGENTS (INSTALOVAT NOVÉ REAGENCIE).
2. Podle potřeby změňte úrovně reagensů, které se zobrazují na displeji.
3. Je-li nastavení ZERO WATER (NULOVÁ VODA) v nabídce SYSTEM CONFIGURATION (KONFIGURACE SYSTÉMU) nastaveno na hodnotu YES (ANO), napojte deionizovanou vodu k přípojce MANUAL (RUČNÍ) pro kalibraci nulového bodu. Výchozí nastavení pro ZERO WATER (NULOVÁ VODA) je NO (NE) (žádný vzorek).
4. Je-li volba SPAN CALIBRATION (KALIBRACE ROZPĚTÍ) nebo SPAN CHECK (KONTROLA ROZPĚTÍ) nastavena na hodnotu YES (ANO) v nabídce MAINTENANCE (ÚDRŽBA) > COMMISSIONING (UVEDENÍ DO PROVOZU) > NEW REAGENTS PROGRAM (PROGRAM NOVÝCH REAGENCIÍ), nainstalujte kalibrační standard před spuštěním kalibrace rozpětí. Viz [Připojení kalibračního standardu](#) na straně 82.
5. Přejděte dolů na možnost  START NEW REAGENT CYCLE (ZAHÁJIT NOVÝ CYKLUS REAGENCIÍ) a stiskněte .START NEW REAGENT CYCLE (SPUSTIT NOVÝ CYKLUS REAGENCIE)

Analyzátor naplní všechna vedení reagensů novými reagensy a provede kalibraci nulového bodu.

Je-li navíc volba SPAN CALIBRATION (KALIBRACE ROZPĚTÍ) nebo SPAN CHECK (KONTROLA ROZPĚTÍ) nastavena na hodnotu YES (ANO) v nabídce MAINTENANCE (ÚDRŽBA) > COMMISSIONING (UVEDENÍ DO PROVOZU) > NEW REAGENTS PROGRAM (PROGRAM NOVÝCH REAGENCIÍ), provede analyzátor kalibraci rozpětí nebo kontrolu rozpětí po kalibraci nulového bodu.

Je-li volba CO2 LEVEL (ÚROVEŇ CO2) nastavena na hodnotu AUTO (AUTOMATICKY), analyzátor nastaví hladiny kontroly reakce pro TOC.

### 6.9 Measure deionized water (Měřit deionizovanou vodu)

Následujícím postupem změřte pětkrát deionizovanou vodu, abyste se ujistili, že je kalibrace nulového bodu správná:

1. Připojte deionizovanou vodu k armatuře označené MANUAL (Ruční).
2. Nastavte analyzátor na pět reakcí v provozním rozsahu 1 [Měření odebraného vzorku](#) na straně 90.

Pokud jsou výsledky měření CO<sub>2</sub> v koncentraci téměř 0 mgC/L, kalibrace nulového bodu je správná.

3. Pokud výsledky měření nejsou CO<sub>2</sub> v koncentraci téměř 0 mgC/L, proveďte následující kroky:
  - a. Proveďte test pH. Na vzorek použijte deionizovanou vodu. Viz *Provedení zkoušky pH* v Příručce pro údržbu a odstraňování problémů.
  - b. Změřte pH TIC. Ujistěte se, že pH TIC je nižší než 2.
  - c. Změřte pH zásady. Ujistěte se, že pH zásady je vyšší než 12.

---

<sup>12</sup> LED se zapne, když se otevře ventil.

- d. Změřte pH TOC. Ujistěte se, že pH TOC je nižší než 2.
- e. Změřte deionizovanou vodu ještě dvakrát. Viz krok 2.
- f. Proveďte kroky v části [Nastavení objemů reagensů](#) na straně 54 ještě jednou.

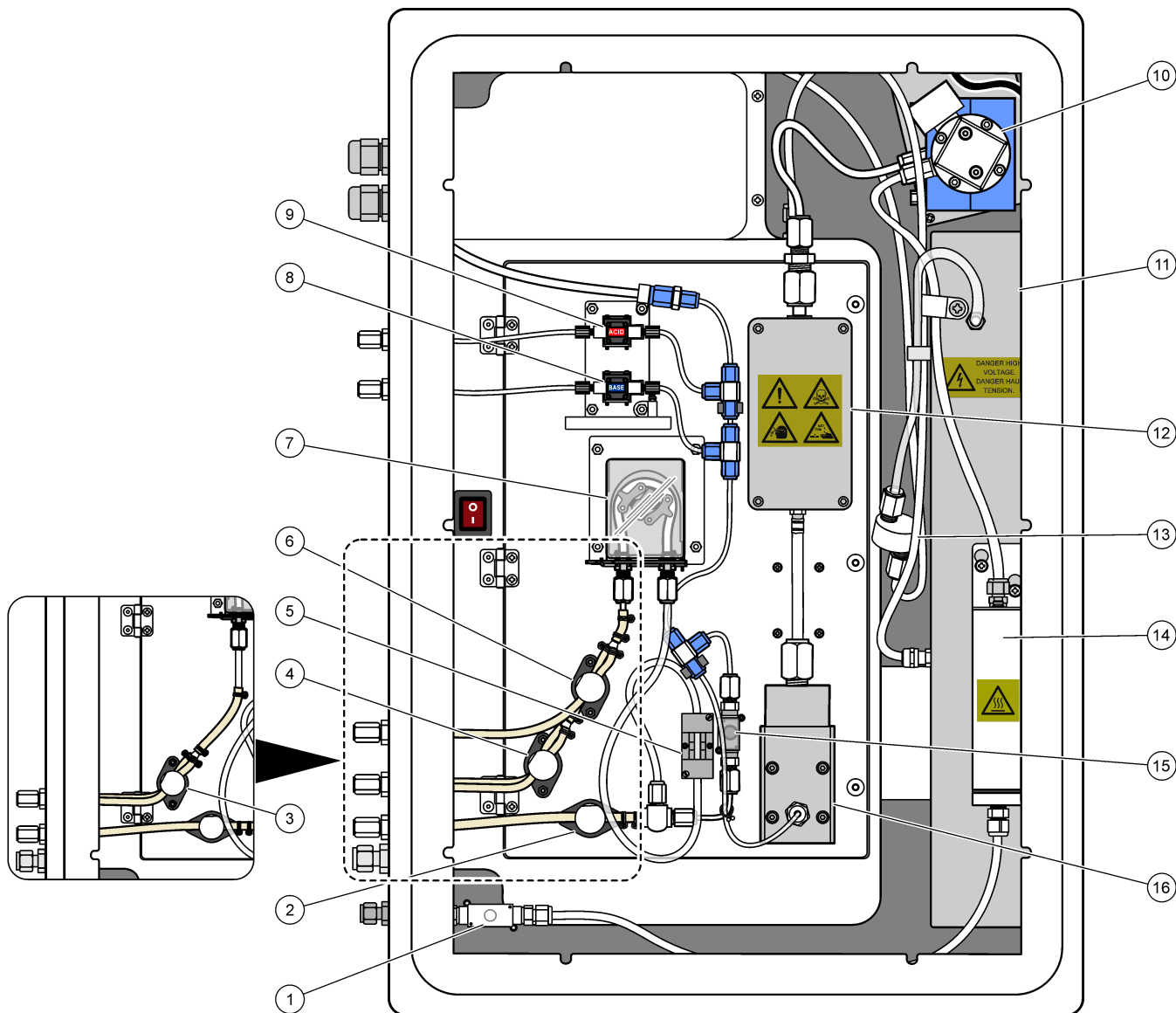
## 6.10 Skříň analytické části

[Obr. 18](#) zobrazuje vnitřní pohled do analyzátoru.

[Obr. 19](#) zobrazuje způsob otvírání vnitřních dvířek.

[Obr. 20](#) ukazuje vnitřní pohled s otevřenými vnitřními dveřmi.

Obr. 18 Pohled dovnitř

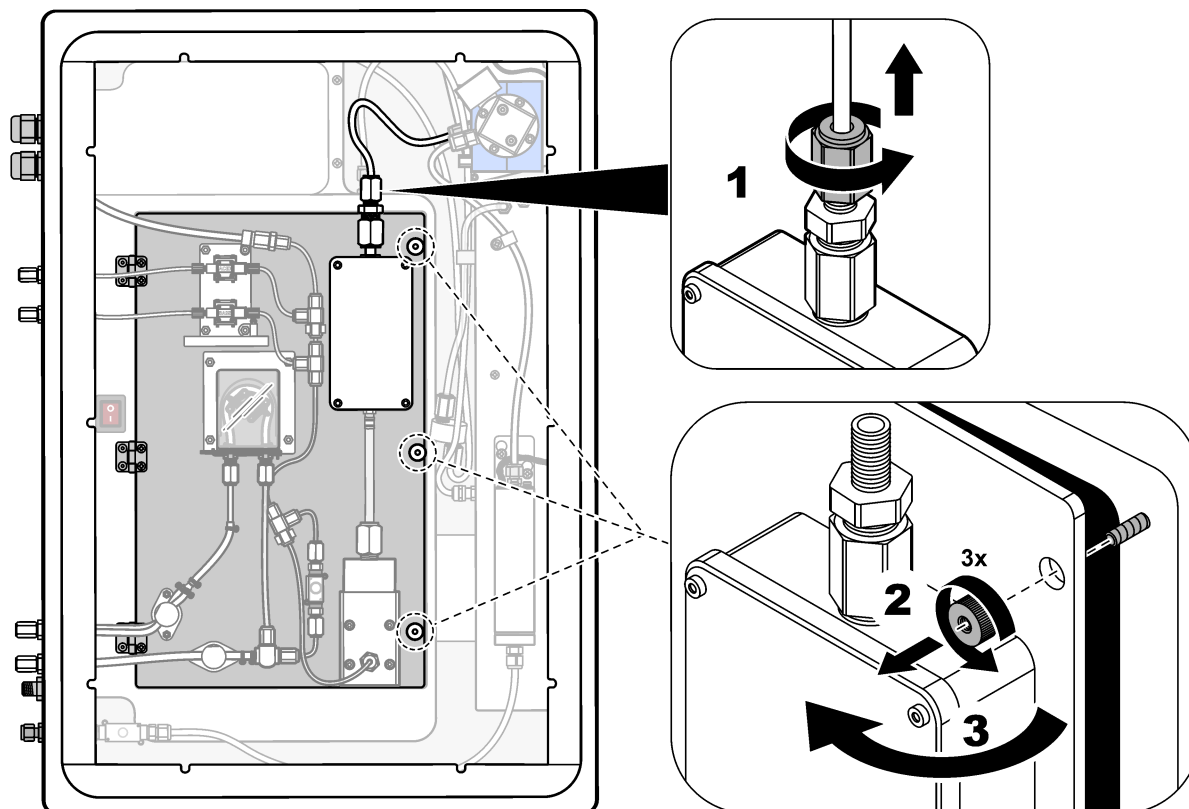


1 Exhaust valve, MV1 (Odvětrávací ventil, MV1)	9 Acid pump, P3 (Čerpadlo kyselého činidla, P3)
2 Sample (out) valve, MV4 (Výstupní ventil vzorku, MV4)	10 NDIR CO <sub>2</sub> analyzer (Analyzátor NDIR CO <sub>2</sub> )
3 Sample and Manual valve, MV5 (Ventil vzorku a ruční ventil, MV5) <sup>13</sup>	11 Ozone generator (Generátor ozonu)
4 Sample 1 and Sample 2 valve, MV6 (Ventil vzorku 1 a vzorku 2, MV6) <sup>14</sup>	12 Cooler (Chladič)
5 Sample sensor (Snímač vzorku)	13 Ozone line filter (Filtr vedení ozonu)
6 Manual valve, MV5 <sup>14</sup> (Ruční ventil, MV5)	14 Ozone destructor (Destruktor ozonu)
7 Sample pump, P1 (Čerpadlo pro odběr vzorků, P1)	15 Reactor valve, MV3 (Ventil reaktoru, MV3)
8 Base pump, P4 (Čerpadlo zásaditého činidla, P4)	16 Mixer reactor (Směšovací reaktor)

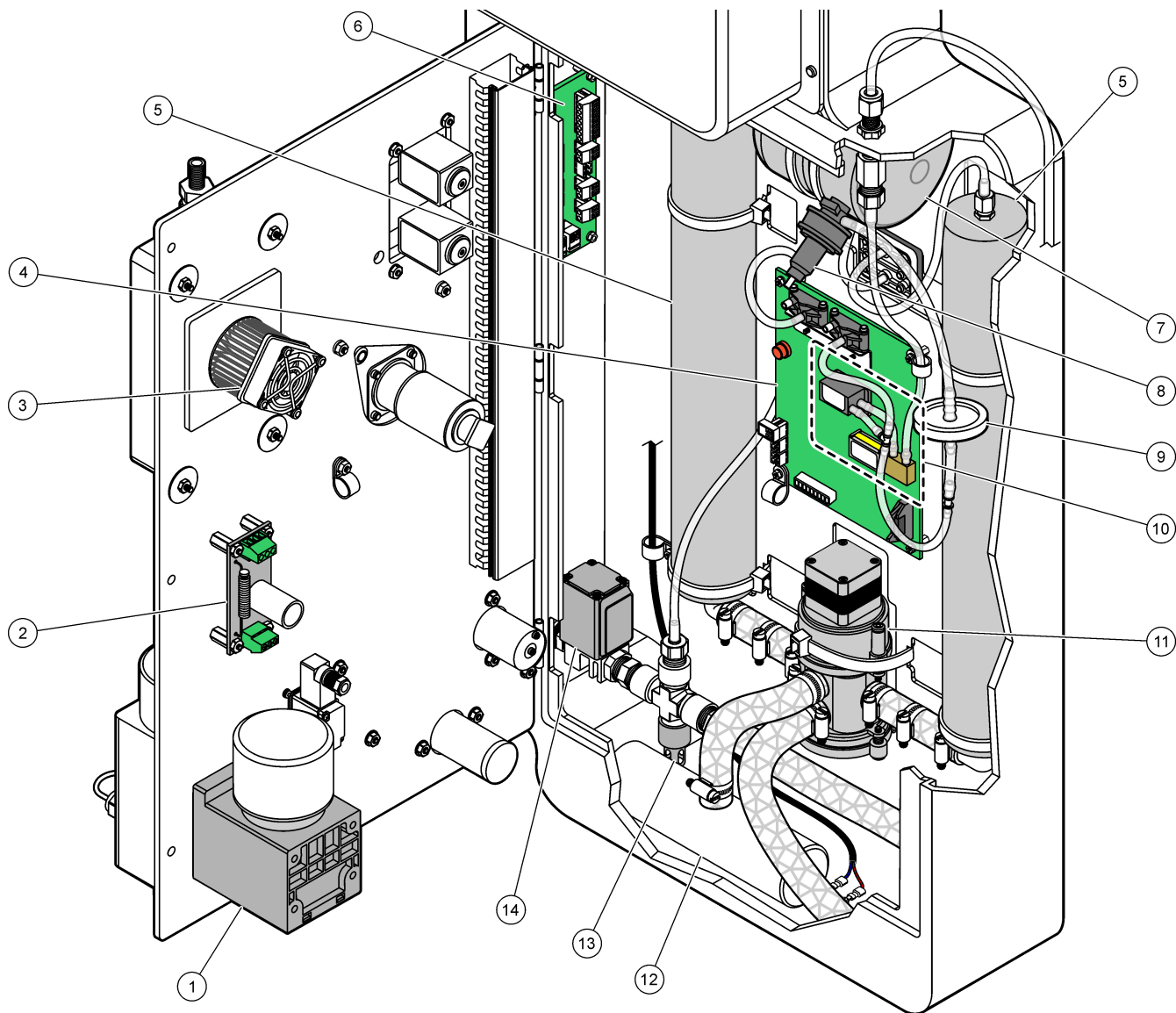
<sup>13</sup> Single-stream analyzers (Jednoprůdné analyzátoři) (jedna externí přípojka vzorku)

<sup>14</sup> Dual-stream analyzers (Dvouprůdné analyzátoři) (dvě externí přípojky vzorku)

Obr. 19 Otevřete vnitřní dvířka



Obr. 20 Pohled dovnitř - vnitřní dvířka otevřená



1 Mixer reactor motor, P2 (Motor směšovacího reaktoru, P2)	8 Oxygen pressure regulator (Regulátor tlaku kyslíku)
2 Filter Board (Deska filtru)	9 HEPA filter (HEPE filtr)
3 Cooler fan (Ventilátor chladiče)	10 Mass flow controller (MFC) (Regulátor hmotnostního průtoku (MFC))
4 Oxygen Control Board (Deska řízení kyslíku)	11 Oxygen concentrator rotary valve, OV2 (Koncentrátor kyslíku, rotační ventil, OV2)
5 Molecular sieve beds for oxygen concentrator (Lůžka molekulárního síta pro koncentrátor kyslíku)	12 Exhaust filter (Výstupní filtr)
6 Ukončovací deska	13 Pojistný ventil
7 Oxygen tank (Kyslíkový zásobník)	14 Air isolation valve, OV1 (Vzduchový izolační ventil, OV1)

# Kapitola 7 Konfigurace

## 7.1 Nastavení intervalu měření

Nastavením času mezi reakcemi nastavte interval měření.

1. Vyberte možnost MAINTENANCE (ÚDRŽBA) > COMMISSIONING (UVEDENÍ DO PROVOZU) > REACTION TIME (ČAS REAKCE).
2. Vyberte požadovanou možnost.

Možnost	Popis
<b>REACTION TIME (ČAS REAKCE)</b>	Zobrazuje celkovou dobu reakce (v minutách a sekundách) pro provozní rozsah 1 (výchozí hodnota: 5m30s). Analyzátor vypočítá celkový čas reakce s nastavením OXIDATION PROGRAM (PROGRAM OXIDACE) 1 v nabídce SYSTEM PROGRAM (PROGRAM SYSTÉMU).
<b>INTERVAL</b>	Nastaví čas mezi reakcemi. Volby: 0 (výchozí) až 1440 minut (1 den). <b>Poznámka:</b> Když analyzátor automaticky zvyšuje čas reakce kvůli vysoké úrovni TIC a/nebo TOC ve vzorku, odečte analyzátor od intervalu přidaný čas reakce.
<b>TOTAL (CELKOVÁ)</b>	Zobrazuje celkový čas reakce plus čas intervalu.

## 7.2 Nastavení časů čerpadla vzorku

Nastavte časy dopředného a zpětného chodu pro čerpadlo vzorku.

**Poznámka:** Pokud jsou časy dopředného nebo zpětného chodu delší než maximální čas, analyzátor upraví nastavení intervalu měření. Maximální časy vycházejí z nastavení SYSTEM PROGRAM (PROGRAM SYSTÉMU) 1.

1. Pro každý proud vzorku proveďte zkoušku čerpadla vzorku, abyste zjistili správné časy dopředného a zpětného chodu. Viz [Provedení zkoušky čerpadla vzorku](#) na straně 59.
2. Vyberte možnost MAINTENANCE (ÚDRŽBA) > COMMISSIONING (UVEDENÍ DO PROVOZU) > SAMPLE PUMP (ČERPADLO VZORKU).  
Výchozí časy čerpadla vzorku se zobrazují pro každý proud (výchozí nastavení: 45 s vpřed, 60 s zpět).
3. Zadejte časy FORWARD (VPŘED) ze zkoušky čerpadla vzorku.  
Analyzátor nastaví čas REVERSE (OBRÁCENÝ) jako čas FORWARD (VPŘED) plus 15 sekund.  
**Poznámka:** Čas REVERSE (OBRÁCENÝ) pro proud Manual (Ruční) se nastavuje, pouze je-li nainstalován volitelný ruční obtokový ventil. Ruční obtokový ventil odesílá předchozí odebraný vzorek (nebo kalibrační standard) do vypouštěcího potrubí.

### 7.2.1 Provedení zkoušky čerpadla vzorku

Proveďte zkoušku čerpadla vzorku, abyste pro každý proud vzorku určili správné časy dopředného a zpětného chodu čerpadla vzorku.

1. Vyberte možnost MAINTENANCE (ÚDRŽBA) > DIAGNOSTICS (DIAGNOSTIKA) > PROCESS TEST (ZKOUŠKA PROCESU) > SAMPLE PUMP TEST (ZKOUŠKA ČERPADLA VZORKU).
2. Vyberte požadovanou možnost.

Možnost	Popis
<b>VALVE (VENTIL)</b>	Nastaví ventily SAMPLE (Vzorek) nebo MANUAL (Ruční) použité pro test. Chcete-li například vybrat ventil označený SAMPLE (Vzorek), vyberte STREAM (PROUD) 1.

Možnost	Popis
<b>PUMP FORWARD TEST (ZKOUŠKA DOPŘEDNÉHO CHODU ČERPADLA)</b>	<p>Spustí čerpadlo vzorku směrem dopředu.</p> <p><b>Poznámka:</b> Nejprve zvolte možnost PUMP REVERSE TEST (ZKOUŠKA ZPĚTNÉHO CHODU ČERPADLA), abyste vyprázdnili potrubí vzorku, poté zvolte možnost PUMP FORWARD TEST (ZKOUŠKA DOPŘEDNÉHO CHODU ČERPADLA).</p> <ol style="list-style-type: none"> <li>1. Stisknutím ↵ zastavíte časovač, když vzorek vyjde z přípojky SAMPLE OUT (VÝSTUP VZORKU) na levé straně analyzátoru.</li> <li>2. Zaznamenejte čas na displej. K času přičtete 10 sekund. Tento čas je správný čas dopředného chodu pro vybraný proud.</li> </ol>
<b>PUMP REVERSE TEST (ZKOUŠKA ZPĚTNÉHO CHODU ČERPADLA)</b>	Spustí čerpadlo vzorku směrem zpět.
<b>SAMPLE PUMP (ČERPADLO VZORKU)</b>	Přejde do nabídky MAINTENANCE (ÚDRŽBA) > COMMISSIONING (UVEDENÍ DO PROVOZU) > SAMPLE PUMP (ČERPADLO VZORKU) pro nastavení časů dopředného a zpětného chodu pro každý proud vzorku.

## 7.3 Nastavení posloupnosti proudů a provozního rozsahu

Nastavte posloupnost proudů vzorku, počet reakcí v každém proudě vzorku a provozní rozsah pro každý proud vzorku.

1. Vyberte možnost MAINTENANCE (ÚDRŽBA) > COMMISSIONING (UVEDENÍ DO PROVOZU) > STREAM PROGRAM (PROGRAM PROUDŮ).
2. Vyberte požadovanou možnost.

Možnost	Popis
<b>SAMPLER (VZORKOVAČ)</b>	<p><b>Poznámka:</b> Analyzátor B3500 nelze provozovat se vzorkovačem (Venturiho nebo vakuovým vzorkovačem).</p> <p>Pokud se s analyzátozem používá vzorkovač, nastavte na YES (ANO) (výchozí nastavení: NO (NE)). Když je SAMPLER (VZORKOVAČ) nastavený na YES (ANO) (výchozí hodnota), zobrazuje se na obrazovce SAMPLE PUMP (ČERPADLO VZORKU) čas.</p>
<b>CONTROL (REGULACE)</b>	<p>Pokud chcete ovládat posloupnost proudů a provozní režimy analyzátozem, nastavte tuto volbu na BIOTECTOR (výchozí nastavení).</p> <p>Pokud chcete ovládat posloupnost proudů a provozní režimy externím zařízením (např. Modbus master), nastavte tuto volbu na EXTERNAL (EXTERNÍ).</p> <p>Pokud chcete ovládat posloupnost proudů volitelnými digitálními vstupy pro volbu proudů, nastavte tuto volbu na STREAM INPUT (VSTUP PROUDU). Viz dokument O019. Dokument Volby dálkového ovládání BioTector.</p>
<b>START-UP RANGE (ROZSAH SPUŠTĚNÍ)</b>	<p><b>Poznámka:</b> Nastavení START-UP RANGE (ROZSAH SPUŠTĚNÍ) je k dispozici, když je nastavení CONTROL (REGULACE) nakonfigurováno na BIOTECTOR a nastavení prvního provozního rozsahu pro proud je nakonfigurováno na AUTO (AUTOMATICKY).</p> <p>Nastaví provozní rozsah použitý pro první reakci při spuštění analyzátoru (výchozí nastavení: 2).</p>

Možnost	Popis
<b>RANGE LOCKED (ROZSAH ZABLOKOVÁN)</b>	<p><b>Poznámka:</b> Nastavení RANGE LOCKED (ROZSAH ZABLOKOVÁN) je k dispozici, pokud je jedno nebo více nastavení RANGE (ROZPĚTÍ) pro posloupnost proudů nakonfigurováno na AUTO (AUTOMATICKY).</p> <p>Nastaví automatickou změnu provozního rozsahu (NO (NE)) nebo zůstane na nastavení START-UP RANGE (ROZSAH SPUŠTĚNÍ) (YES (ANO), výchozí nastavení).</p>
<b>PROGRAMMED STREAMS (NAPROGRAMOVANÉ PROUDY)</b>	Zobrazuje počet nainstalovaných a nakonfigurovaných proudů.
<b>VOC CYCLE (CYKLUS VOC)</b>	<p><b>Poznámka:</b> Volba VOC CYCLE (CYKLUS VOC) je dostupná pouze na analyzátech nakonfigurovaných jako systém VOC.</p> <p>Nastavuje frekvenci cyklů analýzy TC a cyklů analýzy TC TIC a NPOC (výchozí: 1). Je-li volba VOC CYCLE (CYKLUS VOC) nastavena na hodnotu 1, analyzátor provádí cykly analýzy TC TIC a NPOC nepřetržitě.</p> <p>Je-li volba VOC CYCLE (CYKLUS VOC) nastavena na hodnotu 10, analyzátor provede jeden cyklus analýzy TC TIC a NPOC, a poté devět cyklů analýzy TC.</p>
<b>TC CHECK STM (STM KONTROLA TC) 1 až 3</b>	<p><b>Poznámka:</b> Volba TC CHECK STM (STM KONTROLA TC) je dostupná pouze na analyzátech nakonfigurovaných jako systém VOC.</p> <p>Nastaví rozsahy % a mgC/L pro analýzu TC.</p> <p>Je-li volba VOC CYCLE (CYKLUS VOC) větší než 1, analyzátor provede cyklus analýzy TC TIC a NPOC pro daný proud, pokud výsledek TC není v rozsahu % a mgC/L (výchozí hodnota: 10 %, 5000 mgC/L). Pokud je výsledek TC v rozsahu % a mgC/L, analyzátor provede naplánované cykly analýzy TC.</p>
<b>STREAM (PROUD) x, x RANGE (ROZPĚTÍ) x</b>	<p><b>Poznámka:</b> Když je volba CONTROL (REGULACE) nastavena na EXTERNAL (EXTERNÍ), řídí posloupnost proudů a provozní rozsahy externí zařízení (např. Modbus master).</p> <p>Nastaví počet reakcí a provozní rozsah pro jednotlivé proudy.</p> <p><b>STREAM (PROUD)</b> – prvním nastavením je číslo ventilu proudu. Druhým nastavením je počet reakcí provedených v proudu vzorku předtím, než analyzátor provede reakce s dalším proudem vzorku. Když je volba STREAM (PROUD) nastavena na „-“, a volba RANGE (ROZPĚTÍ) je nastavena na „-“, proud se neměří.</p> <p><b>RANGE (ROZPĚTÍ)</b> – nastaví provozní rozsah pro každý proud vzorku. Volby: 1, 2, 3 (výchozí nastavení) nebo AUTO (AUTOMATICKY). Provozní rozsahy si zobrazíte výběrem možnosti OPERATION (PROVOZ) &gt; SYSTEM RANGE DATA (DATA ROZSAHŮ SYSTÉMU).</p> <p><b>Poznámka:</b> Volba rozsahu AUTO (AUTOMATICKY) (automatický) je v analyzátech s více než jedním proudem deaktivována.</p>

## 7.4 Konfigurace nastavení COD (CHSK) a BOD (BSK)

Nastaví analyzátor tak, aby podle potřeby zobrazoval na obrazovce Reaction Data (Data reakce) informace o COD (CHSK) a/nebo BOD (BSK). Nastavte hodnoty použité k výpočtu výsledků COD (CHSK) a/nebo BOD (BSK).

1. Vyberte možnost MAINTENANCE (ÚDRŽBA) > COMMISSIONING (UVEDENÍ DO PROVOZU) > COD (CHSK)/BOD PROGRAM (PROGRAM BSK).
2. Vyberte COD PROGRAM (PROGRAM CHSK) nebo BOD PROGRAM (PROGRAM BSK).
3. Vyberte požadovanou možnost.

Možnost	Popis
<b>DISPLAY (ZOBRAZENÍ)</b>	Nastaví analyzátor tak, aby na obrazovce Reaction Data (Data reakce) zobrazoval informace o COD (CHSK) a/nebo BOD (BSK) a aby zobrazoval výsledky COD (CHSK) a/nebo BOD (BSK) (mgO/L) na výstupu 4 - 20 mA, pokud je nakonfigurován (výchozí nastavení: NO (NE)).
<b>STREAM (PROUD) 1-3</b>	První nastavení je celkový faktor (výchozí nastavení: 1,000). Podívejte se na následující rovnici. Druhým nastavením je kompenzační faktor (výchozí nastavení: 0.000). Faktory proudu pro každý proud pochází z postupů na informačním listu 1030. <i>Metoda korelace TOC na COD (CHSK) nebo BOD (BSK)</i> . Faktory STREAM 1 (PROUD 1) se používají pro namátkové vzorky a kalibrační standardy. $\text{COD (CHSK) (a/nebo BOD (BSK))} = \text{celkový faktor} \times \{(\text{TOC FACTOR (FAKTOR TOC)} \times \text{TOC})\} + \text{kompenzační faktor}$
<b>TOC FACTOR (FAKTOR TOC)</b>	Nastaví TOC FACTOR (FAKTOR TOC) (výchozí nastavení: 1,000). <b>Poznámka:</b> V režimu analýzy TC se na displeji zobrazuje TC FACTOR (FAKTOR TC) a používá se v rovnici jako alternativa pro TOC FACTOR (FAKTOR TOC).

### 7.5 Konfigurace nastavení DW PROGRAM (PROGRAM PITNÉ VODY)

Nastaví analyzátor tak, aby podle potřeby zobrazoval na obrazovce Reaction Data (Data reakce) informace o DW (pitná voda). Nastavte hodnoty používané k výpočtu výsledných hodnot DW.

**Poznámka:** DW PROGRAM (PROGRAM PITNÉ VODY) je dostupný pouze na analyzátoch nastavených do režimu analýzy TIC+TOC.

1. Vyberte možnost MAINTENANCE (ÚDRŽBA) > COMMISSIONING (UVEDENÍ DO PROVOZU) > DW PROGRAM (PROGRAM PITNÉ VODY).
2. Vyberte požadovanou možnost.

Možnost	Popis
<b>DISPLAY (ZOBRAZENÍ)</b>	<p>Nastaví analyzátor na zobrazení informací DW (REMOVAL% (PROCENTO ODSTRANĚNÍ) pitné vody a PASS (V POŘÁDKU)/FAIL (NEZDAŘILO SE)RESULT (VÝSLEDEK)) na obrazovka Reaction Data (Data reakce) a zobrazí výsledky REMOVAL% (PROCENTO ODSTRANĚNÍ) na výstup 4–20 mA, je-li to nakonfigurováno (výchozí nastavení: NO (NE)).</p> <p>Je-li volba DISPLAY (ZOBRAZENÍ) nastavena na hodnotu YES (ANO), analyzátor vypočítá hodnotu REMOVAL% (PROCENTO ODSTRANĚNÍ) (odstranění organické látky) mezi Proudem 1 (Vzorek 1) a Proudem 2 (Vzorek 2).</p> <p>REMOVAL% (PROCENTO ODSTRANĚNÍ) se vypočítá následujícím způsobem:</p> $(\text{Proud 1 TOC} - \text{Proud 2 TOC}) \div \text{Proud 1 TOC} \times 100$ <p>Kde:</p> <p>Proud 1 TOC—Výsledek TOC proudu 1. Proud 1 je voda se vzorkem před odstraněním organické látky.</p> <p>Proud 2 TOC—Výsledek TOC proudu 2. Proud 2 je voda se vzorkem po odstranění organické látky (po uplynutí DETENTION TIME (DOBA ZADRŽENÍ)).</p> <p>Hodnoty „TOC &lt;“ a „TOC &gt;“ na displeji jsou mezní hodnoty pro REMOVAL% (PROCENTO ODSTRANĚNÍ). Mezní hodnota pro REMOVAL% (PROCENTO ODSTRANĚNÍ) je založena na výsledcích TOC.</p> <p>Pokud například Proud 1 TOC má hodnotu 3,4 mgC/L, výsledek se vyhodnotí kategorií „TOC &lt; 4,0 mgC/L, 35 %“ na displeji. Má-li Proud 2 TOC hodnotu 2,1 mgC/L, vypočítá se REMOVAL% (PROCENTO ODSTRANĚNÍ) jako 38,2 %. Protože 38,2 % je více než 35 %, zobrazí se na obrazovce Reaction Data (Údaje o reakci) pro výsledek DW (PITNÁ VODA) hodnota „PASS (V POŘÁDKU)“. Relé DW FAIL (SELHÁNÍ PITNÉ VODY) se vypne, je-li tak nakonfigurováno.</p> <p>Je-li hodnota REMOVAL% (PROCENTO ODSTRANĚNÍ) menší než mezní hodnota, zobrazí se na obrazovce Reaction Data (Data reakce) „FAIL (NEZDAŘILO SE)“. Relé DW FAIL (SELHÁNÍ PITNÉ VODY) se zapne, je-li nakonfigurované.</p>
<b>DETENTION TIME (DOBA ZADRŽENÍ)</b>	<p>Nastavuje časový interval pro konkrétní pracoviště, ve kterém voda protéká systémem úpravy za účelem odstranění organických látek (výchozí hodnota: 5 m). Časový interval se volí na místě podle podmínek a požadavků procesu specifických pro dané místo.</p>

## 7.6 Konfigurace CF PROGRAM (PROGRAM CF)CF PROGRAM

Nastavení CF PROGRAM (PROGRAM CF) se nepoužívá u analyzátorů B3500, protože vzorky nemohou obsahovat oleje nebo tuky. Neměňte výchozí nastavení.

## 7.7 Konfigurace nastavení instalace nových reagensů

Nakonfigurujte volby analyzátoru pro funkci OPERATION (PROVOZ) > REAGENTS SETUP (NASTAVENÍ REAGENCIÍ) > INSTALL NEW REAGENTS (INSTALOVAT NOVÉ REAGENCIE).

1. Vyberte možnost MAINTENANCE (ÚDRŽBA) > COMMISSIONING (UVEDENÍ DO PROVOZU) > NEW REAGENTS PROGRAM (PROGRAM NOVÝCH REAGENCIÍ).
2. Vyberte požadovanou možnost.

Možnost	Popis
<b>SPAN CALIBRATION (KALIBRACE ROZPĚTÍ)</b>	Nastaví analyzátor na provedení kalibrace rozpětí při cyklu INSTALL NEW REAGENTS (INSTALOVAT NOVÉ REAGENCIE) (výchozí nastavení: NO (NE)). Viz <a href="#">Spuštění kalibrace rozpětí nebo kontroly rozpětí</a> na straně 80 s informacemi o funkci kalibrace rozpětí.  Pokud je tato možnost nastavena na YES (ANO) nezapomeňte před zahájením kalibrace rozpětí nainstalovat kalibrační standard. Viz <a href="#">Připojení kalibračního standardu</a> na straně 82.
<b>SPAN CHECK (KONTROLA ROZPĚTÍ)</b>	<i><b>Poznámka:</b> Možnosti SPAN CALIBRATION (KALIBRACE ROZPĚTÍ) a SPAN CHECK (KONTROLA ROZPĚTÍ) nelze nastavit na YES (ANO).</i>  Nastaví analyzátor na provedení kontroly rozpětí při cyklu INSTALL NEW REAGENTS (INSTALOVAT NOVÉ REAGENCIE) (výchozí nastavení: NO (NE)). Viz <a href="#">Spuštění kalibrace rozpětí nebo kontroly rozpětí</a> na straně 80 s informacemi o funkci kontroly rozpětí.  Pokud je tato možnost nastavena na YES (ANO) nezapomeňte před zahájením kontroly rozpětí nainstalovat kalibrační standard. Viz <a href="#">Připojení kalibračního standardu</a> na straně 82.
<b>AUTOMATIC RE-START (AUTOMATICKÉ OPĚTOVNÉ SPUŠTĚNÍ)</b>	Nastaví analyzátor na obnovení provozu po dokončení cyklu INSTALL NEW REAGENTS (INSTALOVAT NOVÉ REAGENCIE) (výchozí nastavení: YES (ANO)).

## 7.8 Nastavení sledování reagensů

Nakonfigurujte nastavení poplachu při nízkých úrovních reagensů a žádných reagensích. Nastavte objemy reagensů.

1. Vyberte možnost MAINTENANCE (ÚDRŽBA) > COMMISSIONING (UVEDENÍ DO PROVOZU) > REAGENTS MONITOR (SLEDOVÁNÍ REAGENCIÍ).
2. Vyberte požadovanou možnost.

Možnost	Popis
<b>REAGENTS MONITOR (SLEDOVÁNÍ REAGENCIÍ)</b>	Nastaví, že se má obrazovka Reagent Status (Strav reagensů) zobrazovat na displeji (výchozí nastavení: YES (ANO)).
<b>LOW REAGENTS (NÍZKÁ ÚROVEŇ REAGENCIÍ)</b>	Nastaví poplach při nízkých úrovních reagensů, jako upozornění nebo varování. Volby: NOTE (UPOZORNIT) (výchozí) nebo WARNING (VAROVÁNÍ)

Možnost	Popis
<b>LOW REAGENTS AT (NÍZKÁ ÚROVEŇ REAGENCIÍ V)</b>	Nastaví počet dní, než budou nádoby s reagensy prázdné, kdy by se měl objevit alarm 85_LOW REAGENTS (NÍZKÁ ÚROVEŇ REAGENCIÍ) (výchozí nastavení: 20 dnů). <b>Poznámka:</b> Analyzátor vypočítá počet dní do vyprázdnění nádob s reagensy.
<b>NO REAGENTS (ŽÁDNÉ REAGENCIE)</b>	Nastaví poplach při žádných reagensích jako upozornění, varování nebo chybu. <b>NOTE (UPOZORNIT)</b> – relé pro upozornění je zapnuté, když dojde vyvolání poplachu při žádných reagensích – pokud je nakonfigurován. <b>WARNING (VAROVÁNÍ)</b> (výchozí nastavení) – relé pro události varování je zapnuto a je vyvoláno varování 20_NO REAGENTS (ŽÁDNÉ REAGENCIE) – pokud je nakonfigurováno. <b>FAULT (PORUCHA)</b> – poruchové relé je zapnuto, měření zastaveno a dojde k poruše 20_NO REAGENTS (ŽÁDNÉ REAGENCIE).
<b>ACID VOLUME (OBJEM KYSELINY)</b>	Nastaví objem (litry) kyselých reagensů v nádobě na reagenční.
<b>BASE VOLUME (OBJEM ZÁSADY)</b>	Nastaví objem (litry) zásaditých reagensů v nádobě na reagenční.

## 7.9 Konfigurace analogových výstupů

Nastavte, co se bude zobrazovat na každém výstupu 4 - 20 mA, rozsah celé stupnice každého výstupu 4 - 20 mA a kdy se jednotlivé výstupy 4 - 20 mA změní. Nastavte úroveň poruchy pro výstupy 4 - 20 mA.

Po nakonfigurování analogových výstupů proveďte zkoušku výstupu 4–20 mA, abyste se ujistili, že externí zařízení přijímá správné signály. Viz pokyny v příručce pro údržbu a odstraňování problémů.

1. Vyberte možnost MAINTENANCE (ÚDRŽBA) > COMMISSIONING (UVEDENÍ DO PROVOZU) > 4 - 20mA PROGRAM (PROGRAM 4 - 20 mA).
2. Vyberte OUTPUT MODE (VÝSTUPNÍ REŽIM).
3. Vyberte požadovanou možnost.
  - **DIRECT (PŘÍMÝ)** (výchozí) – viz [Tabulka 16](#) s informacemi o konfiguraci nastavení. Nakonfigurujte každý kanál (výstup 4 - 20 mA) tak, aby zobrazoval určený proud (STREAM (PROUD) 1) a typ výsledku (např. TOC).
  - **BASIC (ZÁKLADNÍ NASTAVENÍ)** – Výstupy 4–20 mA (kanály 1–4), které jsou nastaveny na zobrazení STREAM (PROUD) 1, také zobrazují výsledky kalibrace/kontroly nuly a rozpětí. Viz [Tabulka 16](#) s informacemi o konfiguraci nastavení.
  - **STREAM MUX (MUX PROUDU)** – viz [Tabulka 17](#) s informacemi o konfiguraci nastavení. Nastavení CHANNEL (KANÁL) 1 nelze změnit. Nakonfigurujte kanály 2 až 4 (výstupy 4–20 mA 2 až 4), aby každý zobrazoval jeden typ výsledku (např. TOC). Výstupy 4 - 20 mA mohou zobrazit maximálně 35 výsledků. Další informace naleznete v části *Výstupní režimy 4–20 mA* v příručce pro pokročilou konfiguraci.
  - **FULL MUX (PLNÝ MULTIPLEX)** – viz [Tabulka 18](#) s informacemi o konfiguraci nastavení. Nastavení CHANNEL (KANÁL) 1 - 4 nelze změnit. Nepoužívají se žádné jiné kanály. Výstupy 4 - 20 mA mohou zobrazit maximálně 35 výsledků. Další informace naleznete v části *Výstupní režimy 4-20 mA* v příručce pro pokročilou konfiguraci.

Tabulka 16 Nastavení přímého režimu

Možnost	Popis
CHANNEL (KANÁL) 1–4	<p>Nastaví, co se bude zobrazovat na výstupech 4–20 mA 1–4 (Kanál 1–4), rozsah celé stupnice každého výstupu 4 - 20 mA a kdy se každý výstup 4–20 mA změní.</p> <p>První nastavení – nastaví, co ukazuje výstup 4 - 20 mA.</p> <ul style="list-style-type: none"> <li>• <b>STREAM (PROUD) Č.</b> (výchozí) – zobrazí vybraný proud vzorku (např. STREAM 1 (PROUD 1)).</li> <li>• <b>MANUAL (RUČNÍ) Č.</b> – zobrazí vybraný ručně odebraný vzorek (např., MANUAL 1 (RUČNÍ 1)).</li> <li>• <b>CAL</b> – zobrazí výsledky kalibrace nulového bodu a rozpětí.</li> <li>• <b>CAL ZERO (KAL N)</b> – zobrazí výsledky kalibrace nulového bodu.</li> <li>• <b>CAL SPAN (ROZPĚTÍ KALIBRACE)</b> – zobrazí výsledky kalibrace rozpětí.</li> </ul> <p>Druhé nastavení – nastaví typ výsledku. Volby: TOC, TIC, TC, VOC, COD, BOD nebo DW% (procento odstranění pitné vody). Při výběru DW% (PROCENTO PITNÉ VODY) je kanál automaticky nastaven na Stream (Proud) 2 a 100 % je reprezentováno jako 20 mA.</p> <p>Třetí nastavení – Nastaví výsledek, který výstup zobrazí jako 20 mA (např. 100 mgC/L). Výstup zobrazí 4 mA pro 0 mgC/L.</p> <p>Čtvrté nastavení – nastaví, kdy se změní výstupy.</p> <ul style="list-style-type: none"> <li>• <b>INST (OKAMŽITĚ)</b> – výstup se změní na konci každé reakce.</li> <li>• <b>AVRG (PRŮMĚR)</b> – výstup (průměrný výsledek za posledních 24 hodin) se změní v čase AVERAGE UPDATE (AKTUALIZACE PRŮMĚRU) vybraném v nabídce SYSTEM CONFIGURATION (KONFIGURACE SYSTÉMU) &gt; SEQUENCE PROGRAM (PROGRAM POSLOUPNOSTÍ) &gt; AVERAGE PROGRAM (PROGRAM PRŮMĚRU).</li> </ul> <p><b>Poznámka:</b> Výstupy 4 - 20 mA, které ukazují výsledky kalibrace, se změní, když systém dokončí nastavený počet kalibračních reakcí nastavený v nabídce MAINTENANCE (ÚDRŽBA) &gt; SYSTEM CONFIGURATION (KONFIGURACE SYSTÉMU) &gt; SEQUENCE PROGRAM (PROGRAM POSLOUPNOSTÍ) &gt; ZERO PROGRAM (PROGRAM NULOVÉHO BODU) nebo SPAN PROGRAM (PROGRAM ROZPĚTÍ).</p>
SIGNAL FAULT (PORUCHA SIGNÁLU)	<p>Nastaví všechny 4 - 20 mA výstupy, které se mají změnit na nastavení FAULT LEVEL (ÚROVEŇ PORUCHY), když dojde k poruše.</p> <p><b>YES (ANO)</b> (výchozí) – když dojde k poruše, všechny výstupy 4 - 20 mA se změní na nastavení FAULT LEVEL (ÚROVEŇ PORUCHY).</p> <p><b>NO (NE)</b> – když dojde k poruše, výstupy 4 - 20 mA nadále zobrazují výsledky.</p>
FAULT LEVEL (ÚROVEŇ PORUCHY)	Nastaví úroveň poruchy (výchozí nastavení: 1,0 mA).
OUTPUT < 4mA (VÝSTUP < 4 mA)	<p>Nastaví procento použité na výsledek zobrazený na výstupu, pokud je výstupní hodnota menší než 4 mA, což je negativní výsledek (výchozí nastavení: 0 %).</p> <p>Například pokud je nastavení OUTPUT (VÝSTUP) 100 %, analyzátor odešle 100 % záporného výsledku jako signál 4 - 20 mA. Pokud je nastavení OUTPUT (VÝSTUP) 50 %, analyzátor odešle 50 % záporného výsledku jako signál 4 - 20 mA. Pokud je nastavení OUTPUT (VÝSTUP) 0 %, analyzátor neodešle záporný výsledek. Analyzátor zobrazuje záporné výsledky jako 4 mA (0 mgC/L).</p>
EXCLUDE RESULTS (VYLOUČIT VÝSLEDKY)	<p><b>Poznámka:</b> Nastavení EXCLUDE RESULTS (VYLOUČIT VÝSLEDKY) je k dispozici pouze tehdy, když je nastavení OUTPUT MODE (VÝSTUPNÍ REŽIM) v nabídce 4 - 20mA PROGRAM (PROGRAM 4 - 20 mA) nastaveno na DIRECT (PŘÍMY).</p> <p>Nastavuje počet reakcí vzorku, které analyzátor ignoruje po kalibraci nuly, kalibraci rozpětí, kontrole nuly nebo kontrole rozpětí (výchozí: 3). Analyzátor udržuje výstupní kalibrační relé aktivní, dokud analyzátor nedokončí zvolený počet reakcí vzorku.</p>

Tabulka 17 Nastavení multiplexního režimu proudu

Možnost	Popis
CHANNEL (KANÁL) 1–4	Nastaví typ výsledku, který se zobrazuje na výstupech 4 - 20 mA (kanály 1 - 4). Volby: TOC, TIC, TC, VOC, COD, BOD nebo DW% (procento odstranění pitné vody). <b>Poznámka:</b> Nastavení CHANNEL (KANÁL) Č. a OUTPUT (VÝSTUP) Č. určují, co ukazují kanály 2 až 4. Viz popis volby OUTPUT (VÝSTUP) s dalšími informacemi.
OUTPUT PERIOD (OBDOBÍ VÝSTUPU)	Nastaví čas, pro který se má na výstupech 4 - 20 mA zobrazit úplná sada výsledků reakce (sekvence výsledků) plus dobu nečinnosti před spuštěním další posloupnosti výsledků (výchozí nastavení: 600 s). Pokud je během období nečinnosti k dispozici nový výsledek, spustí se posloupnost výsledků. Období nečinnosti není dokončeno. Pokud je k dispozici nový výsledek před dokončením posloupnosti výsledků, analyzátor zobrazí nový výsledek a poté pokračuje posloupnost výsledků. Ujistěte se, že OUTPUT PERIOD (OBDOBÍ VÝSTUPU) je dostatečné k dokončení posloupnosti výsledků. K výpočtu minima pro OUTPUT PERIOD (OBDOBÍ VÝSTUPU): použijte následující vzorce: <ul style="list-style-type: none"> <li><b>Multiplexní režim proudu</b> – <math>OUTPUT\ PERIOD\ (OBDOBÍ\ VÝSTUPU) = [2 \times (SIGNAL\ HOLD\ TIME\ (ČAS\ PODRŽENÍ\ SIGNÁLU)) + 1\ sekunda] \times [počet\ proudů]</math></li> <li><b>Plně multiplexní režim</b> – <math>OUTPUT\ PERIOD\ (OBDOBÍ\ VÝSTUPU) = \{[2 \times (SIGNAL\ HOLD\ TIME\ (ČAS\ PODRŽENÍ\ SIGNÁLU)) + 1\ sekunda] \times (počet\ typů\ výsledku)\} \times [počet\ proudů]</math></li> </ul>
SIGNAL HOLD TIME (ČAS PODRŽENÍ SIGNÁLU)	Nastaví dobu, po kterou kanál 1 uchovává signál, než kanál 1 přejde na 4 mA (úroveň změny) nebo na úroveň identifikace dalšího proudu (např. 6 mA = STREAM (PROUD) 2). Výchozí nastavení: 10 s Když je nastavení SIGNAL HOLD TIME (ČAS PODRŽENÍ SIGNÁLU) 10 sekund, kanály 2 až 4 drží svůj signál po dobu 20 sekund ( $2 \times SIGNAL\ HOLD\ TIME\ (ČAS\ PODRŽENÍ\ SIGNÁLU)$ ).
SIGNAL FAULT (PORUCHA SIGNÁLU)	Viz SIGNAL FAULT (PORUCHA SIGNÁLU) v <a href="#">Tabulka 16</a> .
FAULT LEVEL (ÚROVEŇ PORUCHY)	Viz FAULT LEVEL (ÚROVEŇ PORUCHY) v <a href="#">Tabulka 16</a> .
OUTPUT < 4mA (VÝSTUP < 4 mA)	Viz OUTPUT < 4mA (VÝSTUP < 4 mA) v <a href="#">Tabulka 16</a> .
OUTPUT (VÝSTUP) 1 - 35	Nastaví, co se bude zobrazovat na výstupech 4 - 20 mA, (kanály 2 až 4), hodnotu celé stupnice každého výstupu 4 - 20 mA a kdy se změní jednotlivé výstupy 4 - 20 mA. Typ výsledku v nastavení OUTPUT (VÝSTUP) (např. TOC) identifikuje kanál (kanál 2 až 4), na kterém se výsledek zobrazuje. Například pokud je CHANNEL (KANÁL) 3 nastaven na nastavení TOC a nastavení OUTPUT (VÝSTUP) 1 má typ výsledku TOC, zobrazuje se výsledek identifikovaný v nastavení OUTPUT (VÝSTUP) 1 na kanálu 3. Pokud je OUTPUT (VÝSTUP) 1 nastaven na STREAM (PROUD) 1, TOC, 25 mgC/L and INST (OKAMŽITĚ), pak když signál kanálu 1 identifikuje STREAM (PROUD) 1, kanál 3 ukazuje výsledek TOC, kde je 25 mgC/L zobrazeno jako 20 mA. Viz CHANNEL (KANÁL) v <a href="#">Tabulka 16</a> s popisy čtyř nastavení pro jednotlivá nastavení OUTPUT (VÝSTUP).

Tabulka 18 Nastavení plně multiplexního režimu

Možnost	Popis
CHANNEL (KANÁL) 1 - 4	Nastavení CHANNEL (KANÁL) 1 - 4 nelze změnit. <b>Poznámka:</b> Nastavení OUTPUT (VÝSTUP) Č. určuje, co ukazují kanály 3 až 4.
OUTPUT PERIOD (OBDOBÍ VÝSTUPU)	Viz OUTPUT PERIOD (OBDOBÍ VÝSTUPU) v <a href="#">Tabulka 17</a> .

**Tabulka 18 Nastavení plně multiplexního režimu (pokračování)**

Možnost	Popis
SIGNAL HOLD TIME (ČAS PODRŽENÍ SIGNÁLU)	Nastaví, jak dlouho kanály 1 a 2 drží svůj signál, než přejdou na 4 mA (změna úrovně nebo nedefinovaná úroveň) nebo na úroveň identifikace dalšího proudu nebo úroveň typu výsledku. Výchozí nastavení: 10 s Když je nastavení SIGNAL HOLD TIME (ČAS PODRŽENÍ SIGNÁLU) nastavení je 10 sekund, kanál 3 drží svůj signál po dobu 20 sekund (2 × SIGNAL HOLD TIME (ČAS PODRŽENÍ SIGNÁLU)).
SIGNAL FAULT (PORUCHA SIGNÁLU)	Viz SIGNAL FAULT (PORUCHA SIGNÁLU) v <a href="#">Tabulka 16</a> .
FAULT LEVEL (ÚROVEŇ PORUCHY)	Viz FAULT LEVEL (ÚROVEŇ PORUCHY) v <a href="#">Tabulka 16</a> .
OUTPUT < 4mA (VÝSTUP < 4 mA)	Viz OUTPUT < 4mA (VÝSTUP < 4 mA) v <a href="#">Tabulka 16</a> .
OUTPUT (VÝSTUP) 1 - 35	Nastaví, co se bude zobrazovat na výstupech 4 - 20 mA, (kanály 3 a 4), hodnotu celé stupnice každého výstupu 4 - 20 mA a kdy se změní jednotlivé výstupy 4 - 20 mA . Typ výsledku v nastavení OUTPUT (VÝSTUP) (např. TOC) identifikuje kanál, na kterém se výsledek zobrazuje. Například pokud je CHANNEL (KANÁL) 3 nastaven na nastavení TOC a nastavení OUTPUT (VÝSTUP) 1 má typ výsledku TOC, zobrazuje se výsledek identifikovaný v nastavení OUTPUT (VÝSTUP) 1 na kanálu 3. Pokud je OUTPUT (VÝSTUP) 1 nastaven na STREAM (PROUD) 1, TOC, 25 mgC/L a INST (OKAMŽITĚ), pak když signál kanálu 1 identifikuje STREAM (PROUD) 1, kanál 3 ukazuje výsledek TOC, kde je 25 mgC/L zobrazeno jako 20 mA. Viz CHANNEL (KANÁL) v <a href="#">Tabulka 16</a> s popisy čtyř nastavení pro jednotlivá nastavení OUTPUT (VÝSTUP).

## 7.10 Konfigurace relé

Nakonfigurujte podmínky nečinnosti relé a podmínky, které zapnou relé.

Po nakonfigurování relé proveďte jejich zkoušku, abyste se ujistili, že fungují správně. Viz pokyny v příručce pro údržbu a odstraňování problémů.

1. Nakonfigurujte relé následujícím způsobem:

- a. Zvolte MAINTENANCE (ÚDRŽBA) > COMMISSIONING (UVEDENÍ DO PROVOZU) > PROGRAMMABLE OUTPUTS (PROGRAMOVATELNÉ VÝSTUPY) > PWR BRD OUT (VÝSTUP DESKY NAP) 1.

**Poznámka:** PWR BRD OUT (VÝSTUP DESKY NAP) 1 je Relé 1 na desce napájení a vstupů/výstupů. Viz [Napájecí svorky, svorky analogových výstupů a svorky relé na straně 30](#).

- b. Zvolte DEFAULT STATE (VÝCHOZÍ STAV).
- c. Nastavte relé na N/E (normálně sepnuté) nebo N/D (normálně rozepnuté).
- d. Zvolte podmínky, které relé spustí. Viz [Tabulka 19](#).

**Poznámka:** Lze vybrat jednu nebo více podmínek. Pokud je například vybrána možnost CAL SIGNAL (SIGNÁL KALIBRACE) a MAINT SIGNAL (SIGNÁL ÚDRŽBY), relé se zapne při spuštění kalibrace nuly nebo rozsahu nebo při nastavení spínače údržby do polohy zapnuto. Vybrané podmínky jsou označeny hvězdičkou „\*“.

Tabulka 19 Nastavení RELAY (RELÉ)

Nastavení	Popis	Nastavení	Popis
---	Žádné nastavení	<b>ZERO CAL (KALIBRACE NULY)</b>	Relé se zapne, když se ruční ventil otevře během kalibrace nuly nebo kontroly nuly.
<b>STOP (ZASTAVIT)</b>	Relé se zapne, když se zastaví analyzátor. <i>Poznámka: Vzdálený pohotovostní režim relé nezapne.</i>	<b>CAL SIGNAL (SIGNÁL KALIBRACE)</b>	Relé se zapne, když se spustí kalibrace nulového bodu nebo rozpětí nebo kontrola nulového bodu nebo rozpětí.
<b>FAULT (PORUCHA)</b>	Relé se zapne, když dojde k poruše systému (relé normálně pod napětím).	<b>STREAM (PROUD) 1 - 3</b>	Relé se zapne, když se otevře ventil přívodu vzorku.
<b>WARNING (VAROVÁNÍ)</b>	Relé se zapne, když dojde k varování (relé normálně pod napětím).	<b>MANUAL (RUČNÍ) 1 - 3</b>	Relé se zapne, když se otevře ruční ventil.
<b>NOTE (UPOZORNIT)</b>	Relé se zapne, když je do archivu poruch uloženo nějaké upozornění.	<b>SAMPLE STATUS (STAV VZORKU) 1-3</b>	Relé se zapne, pokud není k dispozici žádný vzorek nebo je kvalita vzorku nižší než 75 % (výchozí) pro proud 1 nebo 2. Například když je v proudu / vedeních odebraného vzorku hodně vzduchových bublin.
<b>SAMPLER FILL (PLNĚNÍ VZORKOVAČE)</b>	Relé je zapnuté od začátku plnění vzorkovače do dokončení vstřikování vzorku. Relé řídí vzorkovač.	<b>STM ALARM (POPLACH PROUDU) 1 - 3</b>	Relé se zapne, když dojde k vybrané podmínce poplachu. Podmínky poplachu se nastavují na obrazovce ALARM PROGRAM (PROGRAM POPLACHU). Viz následující krok 2.
<b>SAMPLER EMPTY (PRÁZDNÝ VZORKOVAČ)</b>	Relé se zapne na 5 sekund po dokončení zpětného chodu čerpadla vzorku. Relé řídí vzorkovač.	<b>CO2 ALARM (POPLACH CO2) 1 - 3</b>	Relé se zapne, když dojde k poplachu CO2 ALARM (POPLACH CO2) pro proud 1 nebo 2. Viz následující krok 2.
<b>SAMPLER ERROR (CHYBY VZORKOVAČE)</b>	Relé se zapne, když dojde k chybě vzorkovače BioTector.	<b>4 - 20mA CHNG (ZMĚNA 4- 20 mA)</b>	Relé je nastaveno na relé změny příznaku 4 - 20 mA, když nový výsledek v jakémkoli proudu vzorku způsobí změnu hodnoty analogového výstupu, relé se zapne na 10 sekund.
<b>SYNC (SYNCHRONIZACE)</b>	Relé je nastaveno na synchronizační relé. Synchronizační relé slouží k synchronizaci analyzátoru s externími řídicími zařízeními.	<b>4 - 20mA CHNG (ZMĚNA 4- 20 mA) 1 - 3</b>	Relé je nastaveno na relé změny příznaku 4 - 20 mA pro konkrétní proud vzorku (1 - 2). Když nový výsledek v proudu 1 nebo 2 způsobí změnu hodnoty analogového výstupu, relé se zapne na 10 sekund.
<b>REMOTE STANDBY (VZDÁLENÝ POHOTOVOSTNÍ REŽIM)</b>	Relé se zapne, když se zapne spínač vzdáleného pohotovostního režimu (digitální vstup).	<b>4 - 20mA READ (ČTENÍ PŘÍZNAKU 4 - 20 mA)</b>	Když jsou výstupy 4 - 20 mA nastavené na multiplexní režim proudu nebo plně multiplexní režim a na výstupech 4 - 20 mA jsou platné/stabilní hodnoty, relé se zapne.

**Tabulka 19 Nastavení RELAY (RELÉ) (pokračování)**

Nastavení	Popis	Nastavení	Popis
<b>MAN MODE TRIG (AKTIVACE RUČNÍHO REŽIMU)</b>	Relé se zapne, když jsou na klávesnici nebo volitelným doplňkem Manual-AT Line spuštěny ruční reakce (měření odebraných vzorků). <i>Poznámka: Volitelný doplněk Manual-AT Line je malá krabička pouze se zeleným tlačítkem. Kabel doplňku Manual-AT Line je připojen k analyzátoru.</i>	<b>SAMPLE FAULT 1 (PORUCHA VZORKU 1)-3</b>	Relé se zapne, když je aktivován externí vstupní signál SAMPLE FAULT 1 (PORUCHA VZORKU 1).
<b>MAINT SIGNAL (SIGNÁL ÚDRŽBY)</b>	Relé se zapne, když se zapne spínač údržby (digitální vstup).	<b>COMPRESSOR (KOMPRESOR)</b>	Relé se se zapne, když je zapnutý kompresor (ventil 1-J7 na desce řízení kyslíku).
<b>TEMP SWITCH (TEPLOTNÍ SPÍNAČ)</b>	Relé se zapne, když teplotní spínač teploty analyzátoru zapne ventilátor (výchozí nastavení: 25 °C).	<b>EQUALIZATION (EKVALIZACE)</b>	Relé se se zapne, když čerpadlo vzorku pracuje směrem dopředu, dokud se neotevře ventil vzorku, aby mohl vzorek opustit analyzátor.
<b>CAL</b>	Relé se se zapne, když se ruční ventil otevře během kalibrace rozpětí nebo kontroly rozpětí.	<b>SAMPLE PUMP REVERSE (ČERPADLO VZORKU ZPĚT)</b>	Relé se se zapne, když čerpadlo vzorku pracuje ve zpětném směru.
<b>DW FAIL (SELHÁNÍ PITNÉ VODY)</b>	Relé se se zapne, když hodnota REMOVAL% (PROCENTO ODSTRANĚNÍ) pitné vody je stav a FAIL (NEZDAŘILO SE). Relé se nastaví na sepnutí, když hodnota REMOVAL% (PROCENTO ODSTRANĚNÍ) pitné vody je stav a PASS (V POŘÁDKU).		

2. Vyberte možnost MAINTENANCE (ÚDRŽBA) > COMMISSIONING (UVEDENÍ DO PROVOZU) > ALARM PROGRAM (PROGRAM POPLACHU).

3. Nakonfigurujte relé na nastavení ALARM (POPLACH) a CO<sub>2</sub> ALARM (POPLACH CO<sub>2</sub>), jsou-li nakonfigurovaná.

Možnost	Popis
<b>ALARM (POPLACH) 1–3</b>	<p>Nastaví podmínku nečinnosti relé ALARM (POPLACH) a podmínku, která zapne relé ALARM (POPLACH).</p> <p>První nastavení – Nastaví parametr (TOC, TC, VOC, COD, BOD nebo TIC).</p> <p>Druhé nastavení – Vybere proud 1 nebo 2.</p> <p>Třetí nastavení – nastaví minimální koncentraci (výchozí: 10,00 mgC/L), která na konci reakce libovolných proudů vzorku zapne relé alarmu.</p> <p><b>Poznámka:</b> U typů analýzy TIC + TOC a VOC řídí poplachová relé výsledky TOC poslední dokončené reakce. U typu analýzy TC řídí poplachová relé výsledky TC.</p>
<b>CO<sub>2</sub> ALARM (POPLACH CO<sub>2</sub>) 1–3</b>	<p><b>Poznámka:</b> Ve víceproudových systémech, které pracují v pevných provozních rozsazích, nebo systémech, které pracují v jednom provozním rozsahu, používejte pouze nastavení CO<sub>2</sub> ALARM (POPLACH CO<sub>2</sub>). Nastavení CO<sub>2</sub> ALARM (POPLACH CO<sub>2</sub>) nepoužívejte s analyzátozem, který používá automatickou změnu rozsahu.</p> <p>Nastaví špičkovou hodnotu CO<sub>2</sub> pro proud 1 nebo 2, která sepne relé CO<sub>2</sub> ALARM (POPLACH CO<sub>2</sub>) (např. 500 ppm). Výchozí hodnota je 500 ppm. Pečlivě vyberte špičkovou hodnotu CO<sub>2</sub>. Zamyslete se nad vlivem teploty, který by mohl mít důležitý vliv na špičkové hodnoty CO<sub>2</sub>. Chcete-li poplachové relé deaktivovat, vyberte 0,0 ppm.</p> <p>Poplach CO<sub>2</sub> značí možnou vysokou úroveň TOC (COD (CHSK) a/nebo BOD (BSK), pokud jsou naprogramovány). Poplach CO<sub>2</sub> varuje v případě neobvykle vysokého TOC v důsledku zvyšující se špičkové hodnoty CO<sub>2</sub> během reakce.</p> <p><b>Poznámka:</b> U typů analýzy TIC + TOC a VOC je špičková hodnota CO<sub>2</sub> používaná pro poplach CO<sub>2</sub> špičkovou hodnotou CO<sub>2</sub> pro TOC. U typu analýzy TC je špičková hodnota CO<sub>2</sub> používaná pro poplach CO<sub>2</sub> špičkovou hodnotou CO<sub>2</sub> pro TC.</p>

4. Vyberte možnost MAINTENANCE (ÚDRŽBA) > SYSTEM CONFIGURATION (KONFIGURACE SYSTÉMU) > OUTPUT DEVICE (VÝSTUPNÍ ZAŘÍZENÍ) > SYSTEM OUTPUTS (SYSTÉMOVÉ VÝSTUPY).
5. Vyberte požadovanou možnost.

Možnost	Popis
<b>POWERED ALL TIME (NEUSTÁLE ZAPNUTO)</b>	Nastavuje, zda jsou relé napájena po celou dobu, i když je analyzátor zastaven nebo pozastaven (YES (ANO)), nebo zda jsou napájena pouze v případě potřeby (NO (NE)).

Možnost	Popis
<b>VALVE ACTIVATION (AKTIVACE VENTILU)</b>	<p>Nastaví, kdy se víceproudový ventil přepne na další proud vzorku.</p> <p><b>SPF</b> (čerpadlo vzorku vpřed, výchozí) – nastaví ventil na další proud, když se čerpadlo vzorku spustí směrem vpřed, aby odebíralo vzorek z dalšího proudu.</p> <p><b>SPR</b> (čerpadlo vzorku vzad) – nastaví ventil na další proud, když je dokončen zpětný chod čerpadla vzorku nebo když je po vypnutí napájení do analyzátoru poprvé přivedeno napájení.</p> <p><b>Poznámka:</b> Pokud je možnost <b>SAMPLER (VZORKOVAČ)</b> na obrazovce <b>STREAM PROGRAM (PROGRAM PROUDŮ)</b> nastavena na <b>YES (ANO)</b>, možnost <b>VALVE ACTIVATION (AKTIVACE VENTILU)</b> je nastavena na <b>SPF/SAMPLER (SPF/VZORKOVAČ)</b>.</p>
<b>OUTPUT (VÝSTUP) 1 - 6</b>	<p><b>Poznámka:</b> Nabídky <b>OUTPUT (VÝSTUP) 4-6</b> jsou rezervovány pro budoucí použití.</p> <p>Nastavuje interní nastavení výstupu, které souvisí s provozem systému. Reléové výstupy jsou na základní desce a jsou volitelnými funkcemi.</p> <p><b>STREAM (PROUD) 1</b> je v systémovém softwaru vždy funkční jako výchozí.</p> <p>Lze vybrat jednu nebo více podmínek. Pokud je například vybrána možnost <b>CAL SIGNAL (SIGNÁL KALIBRACE)</b> a <b>MAINT SIGNAL (SIGNÁL ÚDRŽBY)</b>, relé se zapne při spuštění kalibrace nuly nebo rozsahu nebo při nastavení spínače údržby do polohy zapnuto. Vybrané podmínky jsou označeny hvězdičkou „*“. Viz <a href="#">Tabulka 19</a>.</p>

## 7.11 Konfigurace nastavení komunikace

Nakonfigurujte nastavení komunikace pro výstupní zařízení: karta MMC/SD a/nebo protokol Modbus.

**Poznámka:** Komunikace analyzátoru s tiskárnou nebo počítačem s Windows již není k dispozici.

1. Vyberte možnost **MAINTENANCE (ÚDRŽBA) > COMMISSIONING (UVEDENÍ DO PROVOZU) > DATA PROGRAM (PROGRAM DAT)**.
2. Vyberte možnost **MMC/SD CARD (KARTA MMC/SD)**.
3. Vyberte požadovanou možnost.

Možnost	Popis
<b>PRINT MODE (REŽIM TISKU)</b>	<p>Nastavuje typ dat odesílaných na kartu MMC/SD. Volby: <b>STANDARD</b> nebo <b>ENGINEERING (TECHNICKÝ)</b> (výchozí nastavení).</p> <p>Viz <a href="#">Tabulka 24</a> na straně 93 a <a href="#">Tabulka 25</a> na straně 94 s popisy odesílaných dat reakce, když je vybrána možnost <b>STANDARD</b> nebo <b>ENGINEERING (TECHNICKÝ)</b>.</p> <p><b>Poznámka:</b> Výrobce doporučuje, aby byl <b>PRINT MODE (REŽIM TISKU)</b> nastaven na <b>ENGINEERING (TECHNICKÝ)</b>, aby bylo možné ukládat data řešení problémů.</p>
<b>REACTION ON-LINE (REAKCE ONLINE)</b>	Nadále se nepoužívá. Na konci každé reakce odešle data reakce do tiskárny (výchozí nastavení: <b>NO (NE)</b> ).
<b>FAULT ON-LINE (PORUCHA ONLINE)</b>	Nadále se nepoužívá. Když dojde k chybě nebo varování odešle poruchy a varování do tiskárny (výchozí nastavení: <b>NO (NE)</b> ).
<b>CONTROL CHARS (ŘÍDICÍ ZNAKY)</b>	Odešle řídicí znaky s daty Modbus RS232 (výchozí nastavení: <b>NO (NE)</b> ).
<b>DECIMAL (ODDĚLOVAČ DES. Č.)</b>	Nastaví typ oddělovače desetinných čísel obsažených v datech reakce odeslaných na kartu MMC/SD (výchozí nastavení: <b>BOD</b> ). Volby: <b>BOD (.)</b> nebo <b>COMMA (ČÁRKA (,))</b> .

## 7.12 Konfigurace nastavení modulu Modbus TCP/IP

Pokud je v analyzátoru nainstalován volitelný modul Modbus TCP/IP, nakonfigurujte nastavení protokolu Modbus.

**Poznámka:** Mapy registrů protokolu Modbus jsou součástí příručky pro pokročilou konfiguraci.

1. Vyberte možnost MAINTENANCE (ÚDRŽBA) > COMMISSIONING (UVEDENÍ DO PROVOZU) > MODBUS PROGRAM (PROGRAM MODBUS).
2. Vyberte požadovanou možnost.

Možnost	Popis
<b>MODE (REŽIM)</b>	Zobrazí provozní režim Modbus: BIOTECTOR. Nastavení MODE (Režim) nelze změnit.
<b>BAUDRATE (PŘENOSOVÁ RYCHLOST)</b>	Nastaví přenosovou rychlost protokolu Modbus pro přístroj a Modbus master (1200 až 115200 b/s, výchozí nastavení: 57600). <b>Poznámka:</b> U protokolu Modbus TCP/IP neměňte nastavení BAUDRATE (PŘENOSOVÁ RYCHLOST). Převaděč RTU na TCP používá výchozí nastavení BAUDRATE (PŘENOSOVÁ RYCHLOST).
<b>PARITY (Parita) (Parita)</b>	Nastaví paritu na NONE (ŽÁDNÉ) (výchozí nastavení), EVEN (SUDÁ), ODD (LICHÁ), MARK (Značka) nebo SPACE (MEZERA). <b>Poznámka:</b> U protokolu Modbus TCP/IP neměňte nastavení PARITY (Parita). Převaděč RTU na TCP používá výchozí nastavení PARITY (Parita).
<b>DEVICE BUS ADDRESS (ADRESA SBĚRNICE ZAŘÍZENÍ)</b>	Nastaví adresu Modbus přístroje (0 až 247, výchozí nastavení: 7). Zadejte pevnou adresu, kterou zpráva protokolu Modbus nemůže změnit. Pokud je volba DEVICE BUS ADDRESS (ADRESA SBĚRNICE ZAŘÍZENÍ) nastavena na 0, analyzátor nebude se zařízením Modbus Master komunikovat.
<b>MANUFACTURE ID (ID VÝROBCE)</b>	Nastaví ID výrobce přístroje (výchozí nastavení: 1 pro Hach).
<b>DEVICE ID (ID ZAŘÍZENÍ)</b>	(Volitelné) Nastaví třídu nebo produktovou řadu přístroje (výchozí nastavení: 2816).
<b>SERIAL NUMBER (SÉRIOVÉ ČÍSLO)</b>	Nastaví sériové číslo přístroje. Zadejte sériové číslo, které je uvedené na přístroji.
<b>LOCATION TAG (ZNAČKA UMÍSTĚNÍ)</b>	Nastaví umístění přístroje. Zadejte zemi, kde je přístroj nainstalován.
<b>FIRMWARE REV (REVIZE FIRMWARE)</b>	Zobrazí revizi firmwaru nainstalovanou v přístroji.
<b>REGISTERS MAP REV (REVIZE MAPY REGISTRŮ)</b>	Zobrazuje verzi mapy registrů Modbus používané přístrojem. Viz mapy registrů protokolu Modbus v příručce pro pokročilou konfiguraci.

## 7.13 Uložení nastavení do paměti

Uložte nastavení analyzátoru do interní paměti nebo na kartu MMC/SD. Poté podle potřeby nainstalujte uložená nastavení do analyzátoru (např. po aktualizaci softwaru nebo pro návrat k předchozímu nastavení).

1. Vyberte možnost MAINTENANCE (ÚDRŽBA) > SYSTEM CONFIGURATION (KONFIGURACE SYSTÉMU) > SOFTWARE UPDATE (AKTUALIZACE SOFTWARU).
2. Vyberte požadovanou možnost.

Možnost	Popis
<b>LOAD FACTORY CONFIG (NAČÍST TOVÁRNÍ KONFIGURACI)</b>	Nainstaluje nastavení analyzátoru uložená v interní paměti pomocí volby SAVE FACTORY CONFIG (ULOŽIT TOVÁRNÍ KONFIGURACI).
<b>SAVE FACTORY CONFIG (ULOŽIT TOVÁRNÍ KONFIGURACI)</b>	Uloží nastavení analyzátoru do interní paměti.
<b>LOAD CONFIG FROM MMC/SD CARD (NAČÍST TOVÁRNÍ KONFIGURACI Z KARTY MMC/SD)</b>	Nainstaluje nastavení analyzátoru z karty MMC/SD pomocí volby SAVE CONFIG FROM MMC/SD CARD (ULOŽIT TOVÁRNÍ KONFIGURACI Z KARTY MMC/SD). <b>Poznámka:</b> Tato možnost slouží k návratu na předchozí nastavení nebo k instalaci nastavení po aktualizaci softwaru.
<b>SAVE CONFIG FROM MMC/SD CARD (ULOŽIT TOVÁRNÍ KONFIGURACI Z KARTY MMC/SD)</b>	Uloží nastavení analyzátoru do souboru syscnfg.bin na kartě MMC/SD. <b>Poznámka:</b> Karta MMC/SD dodávaná s analyzátořem obsahuje výchozí tovární nastavení v souboru syscnfg.bin.
<b>UPDATE SYSTEM SOFTWARE (AKTUALIZOVAT SYSTÉMOVÝ SOFTWARE)</b>	Nainstaluje aktualizaci softwaru. Informace o provedení aktualizace softwaru získáte u výrobce nebo distributora.

## 7.14 Nastavení bezpečnostního hesla pro nabídky

Nastavením čtyřciferného hesla (0001 až 9999) můžete podle potřeby omezit přístup k požadované úrovni nabídky. Nastavte heslo pro jednu nebo více následujících úrovní nabídky:

- OPERATION (PROVOZ)
  - CALIBRATION (KALIBRACE)
  - DIAGNOSTICS (DIAGNOSTIKA)
  - COMMISSIONING (UVEDENÍ DO PROVOZU)
  - SYSTEM CONFIGURATION (KONFIGURACE SYSTÉMU)
1. Vyberte možnost MAINTENANCE (ÚDRŽBA) > SYSTEM CONFIGURATION (KONFIGURACE SYSTÉMU) > PASSWORD (heslo).
  2. Vyberte úroveň nabídky a zadejte čtyřciferné heslo.

**Poznámka:** Když je heslo nastaveno na 0000 (výchozí), je deaktivováno.

## 7.15 Zobrazení verze softwaru a sériového čísla

Zobrazte kontaktní informace technické podpory, verzi softwaru nebo sériové číslo analyzátoru.

1. Vyberte možnost MAINTENANCE (ÚDRŽBA) > COMMISSIONING (UVEDENÍ DO PROVOZU) > INFORMATION (INFORMACE).
2. Vyberte požadovanou možnost.

Možnost	Popis
<b>CONTACT INFORMATION (KONTAKTNÍ INFORMACE)</b>	Zobrazí kontaktní informace technické podpory.
<b>SOFTWARE</b>	Zobrazí verzi softwaru nainstalovanou v analyzátoru. Zobrazí datum vydání verze softwaru.
<b>IDENTIFICATION (IDENTIFIKACE)</b>	Zobrazí sériové číslo analyzátoru.



## 8.1 Spuštění kalibrace nulového bodu nebo kontroly nulového bodu

Po údržbě nebo po výměně nebo doplnění reagentie spusťte kalibraci nulového bodu. Před provedením kalibrace nulového bodu po údržbě změřte vodu desetkrát, abyste z analyzátoru odstranili kontaminaci.

Kalibrace nulového bodu nastaví hodnoty posunu nulového bodu. Spusťte kontrolu nulového bodu, abyste viděli, zda jsou hodnoty posunu nulového bodu nastavené analyzátozem správné podle potřeby.

Hodnoty nastavení nulového bodu odstraňují vliv následujících položek na výsledky měření:

- Kontaminace v analyzátoru
- Organický uhlík v kyselé a zásadité reagentii
- Absorbované CO<sub>2</sub> v zásadité reagentii

1. Vyberte možnost CALIBRATION (KALIBRACE) > ZERO CALIBRATION (KALIBRACE NULOVÉHO BODU).
2. Vyberte požadovanou možnost.

Možnost	Popis
<b>ZERO ADJUST (ÚPRAVA NULOVÉHO BODU)</b>	(Volitelné) Nastaví ručně hodnoty pro úpravy nulového bodu pro kalibrace nulového bodu pro každý rozsah (1, 2 a 3) a každý parametr. Když jsou hodnoty úpravy nulového bodu zadány ručně, analyzátor zaznamená informace do archivu reakcí s předponou „ZM”(zero manual – ruční nulový bod). <b>Poznámka:</b> Hodnoty úpravy nulového bodu TOC jsou hodnoty posunu nulového bodu v mgC/L měřené analyzátozem CO <sub>2</sub> .
<b>RUN REAGENTS PURGE (SPUSTIT PROPLACHOVÁNÍ REAGENCIEMI)</b>	Zahájí cyklus proplachu reagentiemi, který do analyzátoru zavede reagentie. <b>Poznámka:</b> Chcete-li změnit dobu provozu pumpy pro cyklus proplachu reagentiemi, vyberte možnost MAINTENANCE (ÚDRŽBA) > SYSTEM CONFIGURATION (KONFIGURACE SYSTÉMU) > SEQUENCE PROGRAM (PROGRAM POSLOUPNOSTÍ) > REAGENTS PURGE (PROPLACH REAGENCIÍ).

Možnost	Popis
<b>RUN ZERO CALIBRATION (SPUSTIT KALIBRACI NULOVÉHO BODU)</b>	<p>Spustí kalibraci nulového bodu, která automaticky nastaví hodnoty nastavení nulového bodu pro každý rozsah (1, 2 a 3) pro každý parametr. Kalibrační reakce nulového bodu mají předponu „ZC“. Před spuštěním kalibrace nulového bodu zastavte měření .</p> <p><b>Poznámka:</b> Podle nastavení ZERO WATER (NULOVÁ VODA) v nabídce SYSTEM CONFIGURATION (KONFIGURACE SYSTÉMU) je reakce kalibrace nulového bodu reakcí bez vzorku nebo s deionizovanou vodou a čerpadlo vzorku nepracuje v opačném směru.</p> <p>Je-li nastavení ZERO WATER (NULOVÁ VODA) v nabídce SYSTEM CONFIGURATION (KONFIGURACE SYSTÉMU) nastaveno na hodnotu YES (ANO), ujistěte se před zahájením kalibrace nulového bodu, že je k přípojce MANUAL (RUČNÍ) připojena deionizovaná voda (&lt; 5 ppb TOC). Výchozí nastavení pro ZERO WATER (NULOVÁ VODA) je NO (NE) (žádný vzorek).</p> <p><b>Poznámka:</b> Pro kalibraci nulového bodu nebo kontrolu nulového bodu se používá přibližně 500 až 800 mL deionizované vody.</p> <p>Na konci kalibrace nulového bodu provede analyzátor následující akce:</p> <ul style="list-style-type: none"> <li>• <b>Hodnota úpravy nulového bodu TOC</b> – analyzátor používá k výpočtu a nastavení nových hodnot úpravy nulového bodu nekalibrované měření TOC (nikoli výsledky, které se zobrazují na displeji).</li> <li>• <b>Nastavení CO<sub>2</sub> LEVEL (ÚROVEŇ CO<sub>2</sub>)</b> – analyzátor nakonfiguruje nastavení CO<sub>2</sub> LEVEL (ÚROVEŇ CO<sub>2</sub>) na obrazovce REACTION CHECK (KONTROLA REAKCE) na AUTO (automatická). Pak je uložena nová úroveň CO<sub>2</sub> kontroly reakce.</li> <li>• <b>Úroveň CO<sub>2</sub></b> – analyzátor porovnává úroveň CO<sub>2</sub> s nastavením BASE CO<sub>2</sub> ALARM (POPLACH CO<sub>2</sub> V ZÁSADĚ) v nabídce FAULT SETUP (NASTAVENÍ PORUCHY). Pokud je naměřená úroveň CO<sub>2</sub> větší než hodnota BASE CO<sub>2</sub> ALARM (POPLACH CO<sub>2</sub> V ZÁSADĚ), zobrazí se varování 52_HIGH CO<sub>2</sub> IN BASE (VYSOKÉ CO<sub>2</sub> V ZÁSADĚ).</li> </ul>

Možnost	Popis
<b>RUN ZERO CHECK (SPUSTIT KONTROLU NULOVÉHO BODU)</b>	<p>Spustí kontrolu nulového bodu. Kontrola nulového bodu je stejná jako kalibrace nulového bodu, ale analyzátor nezmění hodnoty úpravy nulového bodu ani nastavení CO2 LEVEL (ÚROVEŇ CO2). Kontrolní reakce nulového bodu mají předponu „ZK“. Před spuštěním kontroly nulového bodu zastavte měření.</p> <p>Je-li nastavení ZERO WATER (NULOVÁ VODA) v nabídce SYSTEM CONFIGURATION (KONFIGURACE SYSTÉMU) nastaveno na hodnotu YES (ANO), ujistěte se před zahájením kontroly nuly, že je k přípojce ZERO WATER (NULOVÁ VODA) nebo MANUAL (RUČNÍ) připojena deionizovaná voda. Nejsou-li tyto přípojky dostupné, připojte deionizovanou vodu k přípojce SAMPLE 1 (VZOREK 1). Výchozí nastavení pro ZERO WATER (NULOVÁ VODA) je NO (NE) (žádný vzorek).</p> <p>Na konci kontroly nulového bodu provede analyzátor následující akce:</p> <ul style="list-style-type: none"> <li>Analyzátor identifikuje odezvu nulového bodu v každém rozsahu a ukáže navrhované hodnoty úpravy nulového bodu v závorkách „[]“ poblíž hodnot úpravy nulového bodu nastavených analyzátozem. <b>Poznámka:</b> V případě potřeby ručně změňte nastavení hodnoty úpravy nulového bodu na obrazovce RUN ZERO CHECK (SPUSTIT KONTROLU NULOVÉHO BODU).</li> <li>Analyzátor porovnává úroveň CO<sub>2</sub> s nastavením BASE CO2 ALARM (POPLACH CO2 V ZÁSADĚ) v nabídce FAULT SETUP (NASTAVENÍ PORUCHY). Pokud je naměřená úroveň CO<sub>2</sub> větší než hodnota BASE CO2 ALARM (POPLACH CO2 V ZÁSADĚ), zobrazí se varování 52_HIGH CO2 IN BASE (VYSOKÉ CO2 V ZÁSADĚ).</li> </ul>
<b>ZERO PROGRAM (PROGRAM NULOVÉHO BODU)</b>	<p><b>Poznámka:</b> Pokud to není nutné, neměňte výchozí nastavení. Změny mohou mít negativní vliv na hodnoty úpravy nulového bodu.</p> <p>Nastaví počet nulových reakcí během kalibrace nulového bodu nebo kontroly nuly pro každý provozní rozsah (R1, R2 a R3).</p> <p><b>Poznámka:</b> Analyzátor neprovede nulovou reakci pro provozní rozsahy nastavené na 0. Analyzátor vypočítává hodnotu úpravy nulového bodu pro provozní rozsahy nastavené na 0.</p>
<b>ZERO AVERAGE (PRŮMĚR NULOVÉHO BODU)</b>	<p><b>Poznámka:</b> Pokud to není nutné, neměňte výchozí nastavení. Změny mohou mít negativní vliv na hodnoty úpravy nulového bodu.</p> <p>Nastaví průměrný počet nulovacích reakcí pro jednotlivé provozní rozsahy na konci nulovacích cyklů pro všechny měřené parametry.</p>

## 8.2 Spuštění kalibrace rozpětí nebo kontroly rozpětí

Nastavte provozní rozsah a kalibrační standardy pro kalibrace rozpětí. Spusťte kalibraci rozpětí a nastavte hodnoty úpravy rozpětí, které upraví výsledky měření. Spusťte kontrolu rozpětí a zjistěte, zda jsou hodnoty úpravy rozpětí uložené v analyzátoru správné.

1. Vyberte možnost CALIBRATION (KALIBRACE) > SPAN CALIBRATION (KALIBRACE ROZPĚTÍ).
2. Vyberte požadovanou možnost.

Možnost	Popis
<b>TIC SPAN ADJUST (ÚPRAVA ROZPĚTÍ TIC)</b>	(Volitelné) Ručně nastaví hodnoty úpravy rozpětí TIC a TOC pro kalibrace rozpětí každého rozsahu.
<b>TOC SPAN ADJUST (ÚPRAVA ROZPĚTÍ TOC)</b>	
<b>RUN SPAN CALIBRATION (SPUSTIT KALIBRACI ROZPĚTÍ)</b>	<p>Spustí kalibraci rozpětí, která automaticky nastaví hodnoty úpravy rozpětí. Kalibrační reakce rozpětí mají předponu „SC“. Před zahájením kalibrace rozpětí nezapomeňte zkontrolovat, že měření jsou zastavena.</p> <p>Před zahájením kalibrace rozpětí nezapomeňte nainstalovat kalibrační standard. Viz <a href="#">Připojení kalibračního standardu</a> na straně 82.</p> <p><b>Poznámka:</b> Analyzátor používá stejnou hodnotu úpravy rozpětí vypočítanou pro vybraný RANGE (ROZPĚTÍ) pro další rozsahy, pokud nejsou ručně změněny hodnoty úpravy rozpětí.</p> <p>Kalibrační reakce rozpětí je stejná jako normální reakce, ale měří se připravený kalibrační standard a čerpadlo vzorku neběží na zpětný chod.</p>
<b>RUN SPAN CHECK (SPUSTIT KONTROLU ROZPĚTÍ)</b>	<p>Spustí kontrolu rozpětí. Kontrola rozpětí je stejná jako kalibrace rozpětí, ale analyzátor nezmění hodnoty úpravy rozpětí. Kontrolní reakce rozpětí mají předponu „SK“. Před spuštěním kontroly rozpětí zastavte měření.</p> <p>Před zahájením kontroly rozpětí nezapomeňte nainstalovat kalibrační standard. Viz <a href="#">Připojení kalibračního standardu</a> na straně 82.</p> <p>Na konci kontroly rozpětí analyzátor identifikuje odezvu rozpětí v každém rozsahu a ukáže navrhované hodnoty úpravy rozpětí v závorkách „[]“ poblíž hodnot úpravy rozpětí nastavených analyzátozem.</p> <p><b>Poznámka:</b> V případě potřeby ručně změřte nastavení hodnoty úpravy rozpětí na obrazovce RUN SPAN CHECK (SPUSTIT KONTROLU ROZPĚTÍ).</p>
<b>SPAN PROGRAM (PROGRAM ROZPĚTÍ)</b>	<p><b>Poznámka:</b> Pokud to není nutné, neměňte výchozí nastavení. Změny mohou mít negativní vliv na hodnoty úpravy rozpětí.</p> <p>Nastaví počet reakcí týkajících se rozpětí provedených během kalibrace a kontroly rozpětí (výchozí nastavení: 5).</p>
<b>SPAN AVERAGE (PRŮMĚR ROZPĚTÍ)</b>	<p><b>Poznámka:</b> Pokud to není nutné, neměňte výchozí nastavení. Změny mohou mít negativní vliv na hodnoty úpravy rozpětí.</p> <p>Nastaví počet reakcí, které analyzátor používá k výpočtu průměrné hodnoty použité pro hodnoty úpravy rozpětí (výchozí nastavení: 3).</p>



Možnost	Popis
<b>RANGE (ROZPĚTÍ)</b>	<p>Nastaví provozní rozsah pro kalibrační reakce rozpětí a kontrolní reakce rozpětí (výchozí nastavení: 1). Vyberte provozní rozsah, který odpovídá běžným měřením pro proudy vzorku.</p> <p>Tyto provozní rozsahy si zobrazíte na obrazovce System Range Data (Data rozsahů systému). Vyberte volbu OPERATION (PROVOZ) &gt; SYSTEM RANGE DATA (DATA ROZSAHŮ SYSTÉMU).</p> <p><b>Poznámka:</b> Pokud nastavení RANGE (ROZPĚTÍ) nelze použít na nastavení TIC CAL STD (KALIBRAČNÍ STANDARD TIC) a TOC CAL STD (KAL. STD. TOC) analyzátor zobrazí zprávu „CAUTION! REACTION RANGE OR STANDARD (POZOR! ROZSAH REAKCE NEBO STANDARD) IS INCORRECT (JE NESPRÁVNÝ)“.</p>
<b>TIC CAL STD (KALIBRAČNÍ STANDARD TIC)</b> <b>TOC CAL STD (KAL. STD. TOC)</b>	<p>Nastaví koncentrace kalibračních standardů TIC a TOC pro kalibrace rozpětí.</p> <p>Zadejte koncentrace, které jsou více než 50 % hodnoty celé stupnice pro provozní rozsah vybraný v nastavení RANGE (ROZPĚTÍ). Například pokud provozní rozsah pro TIC nebo TOC je 0 až 25 mgC/L, 50 % hodnoty celé stupnice je 12,5 mgC/L.</p> <p>Pokud je vybraný kalibrační standard 0,0 mgC/L, analyzátor pro daný parametr nezmění hodnotu úpravy rozpětí.</p> <p><b>Poznámka:</b> V systémech VOC neprovádějte kalibrace TIC a TOC současně. Provádějte kalibrace TIC a TOC s různými kalibračními standardy.</p>
<b>TC CAL STD (KALIBRAČNÍ STANDARD TC)</b>	<p><b>Poznámka:</b> Nabídka TC CAL STD (KALIBRAČNÍ STANDARD TC) zobrazuje pouze systémy VOC.</p> <p>Ukazuje hodnotu TC CAL STD (KALIBRAČNÍ STANDARD TC), která je součtem hodnoty TIC CAL STD (KALIBRAČNÍ STANDARD TIC) a TOC CAL STD (KAL. STD. TOC).</p> <p>Pokud má nastavení TOC CAL STD (KAL. STD. TOC) nebo TIC CAL STD (KALIBRAČNÍ STANDARD TIC) hodnota 0,0 mgC/L, pak TC CAL STD (KALIBRAČNÍ STANDARD TC) je nastaven na 0,0 mgC/L, aby analyzátor nezměnil hodnotu úpravy rozpětí pro TC. Navíc nedojde k varování definovanému nastavením TC BAND (PÁSMO TC).</p>
<b>TIC CHECK STD (KONTROLNÍ STANDARD TIC)</b> <b>TOC CHECK STD (KONTROLNÍ STANDARD TOC)</b>	<p>Nastaví koncentrace kalibračních standardů TIC a TOC pro kontroly rozpětí (výchozí nastavení: TIC = 0 mgC/L a TOC = 20.0 mgC/L).</p> <p>Pokud je zvolený kalibrační standard 0,0 mgC/L, analyzátor ignoruje výsledky kontroly rozpětí. Navíc nedojde k varování nastavenému nastavením TIC BAND (PÁSMO TIC) nebo TOC BAND (PÁSMO TOC).</p>
<b>TC CHEK STD (KONTROLNÍ STANDARD TC)</b>	<p><b>Poznámka:</b> Nabídka TC CHEK STD (KONTROLNÍ STANDARD TC) zobrazuje pouze systémy VOC.</p> <p>Ukazuje hodnotu TC CHEK STD (KONTROLNÍ STANDARD TC), která je součtem hodnoty TIC CHECK STD (KONTROLNÍ STANDARD TIC) a TOC CHECK STD (KONTROLNÍ STANDARD TOC).</p> <p>Pokud je nastavení TOC CHECK STD (KONTROLNÍ STANDARD TOC) nebo TIC CHECK STD (KONTROLNÍ STANDARD TIC) 0,0 mgC/L, nastavení TC CHEK STD (KONTROLNÍ STANDARD TC) je nakonfigurováno na 0,0 mgC/L, aby analyzátor ignoroval výsledky kontroly rozpětí pro TC. Navíc nedojde k varování definovanému nastavením TC BAND (PÁSMO TC).</p>

### 8.3 Připojení kalibračního standardu

Připojte kalibrační standardní nádobu k armatuře označené MANUAL (Ruční).

1. Připravte kalibrační standard. Viz [Příprava kalibračních standardů](#) na straně 82.
2. Pokud je to možné, připojte PFA hadičku s vnějším průměrem 1/4 palce × vnitřní průměr 1/8. Hadičky ID PFA ke spojce MANUAL (RUČNÍ). Ujistěte se, že délka hadičky je 2 až 2,5 (6,5 až 8,2 stopy).
3. Vložte hadičku do nádoby kalibračního standardu. Ujistěte se, že nádoba kalibračního standardu je 100 až 500 mm (4 až 20 palců) pod analyzátořem.

### 8.4 Příprava kalibračních standardů

<b>⚠ POZOR</b>	
	Nebezpečí styku s chemikáliemi. Dodržujte laboratorní bezpečnostní postupy a noste veškeré osobní ochranné pomůcky vyžadované pro manipulaci s příslušnými chemikáliemi. Bezpečnostní protokoly naleznete v aktuálních bezpečnostních listech.
<b>⚠ POZOR</b>	
	Nebezpečí styku s chemikáliemi. Likvidujte chemikálie a odpad v souladu s místními, regionálními a národními předpisy.

#### Potřebné vybavení:

- Deionizovaná voda, 5 L
- Odměrná baňka, 1 L (5×)
- Osobní ochranné pomůcky (viz bezpečnostní listy)

#### Před zahájením:

- Vložte všechny hygroskopické chemikálie v krystalické formě na 3 hodiny do pece zahřáté na 105 °C, aby se odstranila veškerá voda.
- Připravené roztoky míchejte magnetickou míchačkou nebo je obračejte, dokud se všechny krystaly úplně nerozpustí.
- Pokud se čistota chemikálie, která má být použita, liší od čistoty, která je pro chemikálii předepsána v následujících krocích, upravte množství použité chemikálie. Viz [Tabulka 20](#) s příkladem.

#### Doba použitelnosti a skladování kalibračních standardů:

- Standardy TOC připravené z hydrogenuhličitanu draselného (KHP) jsou obvykle stabilní po dobu 1 měsíce, pokud jsou uchovávány v uzavřené skleněné nádobě při teplotě 4 °C.
- Všechny ostatní standardy (např. standard TOC připravený z kyseliny octové a standardy TIC) by měly být použity do 48 hodin.

Následujícím postupem připravte kalibrační standard pro kalibrace rozpětí TIC/TOC a kontroly rozpětí.

**Poznámka:** Koncentrace kalibračních standardů a provozní rozsah pro kalibrace rozpětí a kontroly rozpětí se nastavují na obrazovce SPAN CALIBRATION (KALIBRACE ROZPĚTÍ). Viz [Spuštění kalibrace rozpětí nebo kontroly rozpětí](#) na straně 80.

#### Postup:

1. Použijte osobní ochranné pomůcky určené v bezpečnostním listu.
2. Pro standard TOC použijte běžný standard TOC. Viz *Náhradní díly a příslušenství* v příručce pro údržbu a odstraňování problémů, kde naleznete informace o objednávání.
3. Následujícím postupem připravte standardní roztok TIC v koncentraci 1 000 mgC/L:
  - a. Přidejte jednu z následujících chemikálií do čisté 1L odměrné baňky.
    - Uhličitan sodný ( $\text{Na}_2\text{CO}_3$ ) – 8,84 g (99,9% čistota)
    - Hydrogenuhličitan sodný ( $\text{NaHCO}_3$ ) – 7,04 g (99,5% čistota)
    - Uhličitan draselný ( $\text{K}_2\text{CO}_3$ ) – 11,62 g (99,0% čistota)
  - b. Naplňte baňku po značku 1 L deionizovanou vodou.
4. Chcete-li připravit pouze standard TOC s koncentrací nižší než 1 000 mgC/L, zředte připravené standardy deionizovanou vodou.  
Například pro přípravu standardního roztoku v koncentraci 50 mg/L přidejte do čisté 1L odměrné baňky 50 g připraveného standardu v koncentraci 1 000 mg/L. Naplňte baňku po značku 1 L deionizovanou vodou.
5. Chcete-li připravit standard s koncentrací nižší než 5 mg/L, připravte ho ve dvou nebo třech krocích ředění.  
Například pro přípravu standardu v koncentraci 1 mgC/L (ppm) nejprve připravte standard v koncentraci 100 mgC/L. Poté pomocí standardu v koncentraci 100 mgC/L připravte standard v koncentraci 1 mgC/L. Dejte 10 g standardu v koncentraci 100 mgC/L do čisté 1L odměrné baňky. Naplňte baňku po značku 1 L deionizovanou vodou.
6. K přípravě standardu s koncentrací na úrovních v  $\mu\text{g/L}$  (ppb) použijte několik kroků ředění.

**Tabulka 20 Množství KHP různé čistoty pro přípravu standardu v koncentraci 1 000 mgC/L**

Čistota KHP	Množství KHP
100 %	2,127 g
99,9%	2,129 g
99,5%	2,138 g
99,0%	2,149 g

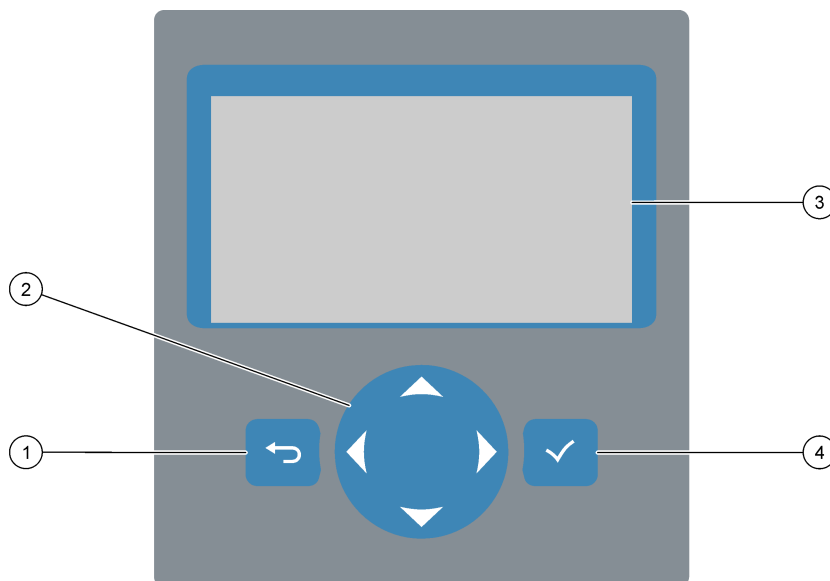
**Tabulka 21 Množství KHP pro přípravu různých koncentrací standardu TOC**

Koncentrace standardu TOC	Množství 99,9% KHP
1000 mgC/L	2,129 g
1250 mgC/L	2,661 g
1500 mgC/L	3,194 g
2000 mgC/L	4,258 g
5000 mgC/L	10,645 g
10 000 mgC/L	21,290 g



# Kapitola 9 Uživatelské rozhraní a navigační tlačítka

## 9.1 Popis klávesnice



<b>1 Tlačítko Zpět</b> – stisknutím se vrátíte na předchozí obrazovku nebo zrušíte změny. Stisknutím na 1 sekundu se vrátíte do hlavní nabídky.	<b>3</b> Displej
<b>2 Tlačítka se šipkami</b> – stisknutím vyberte volby nabídky nebo zadejte čísla a písmena.	<b>4 Tlačítko Enter</b> – stisknutím potvrdíte volbu a přejdete na další obrazovku.

## 9.2 Obrazovka Reaction Data (Data reakce)

Obrazovka Reaction Data (Data reakce) je výchozí (domovská) obrazovka. Obrazovka Reaction Data (Data reakce) zobrazuje aktuální informace o reakci a výsledky posledních 25 reakcí. Viz [Obr. 21](#).

**Poznámka:** Pokud po dobu 15 minut nestisknete žádné tlačítko, displej se vrátí zpět na obrazovku Reaction Data (Data reakce).

Stisknutím tlačítka ✓ zobrazte obrazovku Reagent Status (Stav reagentie) a poté hlavní nabídku.

**Poznámka:** Chcete-li zobrazit více než posledních 25 reakcí, stisknutím klávesy Enter přejděte do hlavní nabídky a poté vyberte OPERATION (PROVOZ) > REACTION ARCHIVE (ARCHIV REAKCÍ). Zadejte datum první reakce, která se má zobrazit na displeji.

**Obr. 21** Obrazovka Reaction Data (Data reakce)

```

SYSTEM RUNNING                                09:17:28 12-09-02
09:13:02 12-09-02 REACTION START
TIC & TOC STREAM1 REACTION TYPE
TOC REACTION PHASE
1 RANGE
266s REACTION TIME
360s REACTION DURATION

REACTION RESULT          TIC mg C / l   TOC mg C / l
09:07:02 12-09-02   S1√          130.0       540.0
09:01:02 12-09-02   S2√           3.6         3.6
08:55:02 12-09-02   S3√           7.2         7.2
08:49:02 12-09-02   S4x          10.7         10.7
08:43:02 12-09-02   S5x          14.3         14.3
08:37:02 12-09-02   CF           0.9         7.9
    
```

1 Stavová zpráva (viz <a href="#">Stavové zprávy</a> na straně 86)	5 Provozní rozsah (1, 2 nebo 3)
2 Čas a datum zahájení reakce	6 Čas reakce od začátku (sekundy)
3 Typ reakce	7 Celkový čas reakce
4 Fáze reakce	8 Výsledky posledních 25 reakcí: čas a datum zahájení, typ záznamu <sup>15</sup> a výsledky. Viz <a href="#">Tabulka 22</a>

**Tabulka 22** Typy záznamů



Symbol	Popis	Symbol	Popis
S1 ... S2	Proud vzorku 1 až 2	ZK	Kontrola nulového bodu
M1	Ruční proud 1	ZM	Ruční nastavení hodnoty úpravy nulového bodu
√	V proudu vzorku je vzorek nebo mnoho vzduchových bublin a proud ručně odebraného vzorku je malý.	SC	Kalibrace rozpětí
x	V proudu vzorku není vzorek ani mnoho vzduchových bublin a proud ručně odebraného vzorku je velký.	SK	Kontrola rozpětí
RS	Reakce vzdáleného pohotovostního režimu	SM	Ruční nastavení hodnoty úpravy rozpětí
ZC	Kalibrace nuly	A1 ... A2	Průměrný výsledek za 24 hodin, proud vzorku 1 až 2

## 9.3 Stavové zprávy


Stavové zprávy se zobrazují v levém horním rohu obrazovky Reaction Data (Data reakce) a obrazovky Reagent Status (Stav reagentie). Posloupnost stavových zpráv v [Tabulka 23](#) ukazuje prioritu od nejvyšší po nejnižší.

<sup>15</sup> TIC, TOC, TC a VOC. Kromě toho se na displeji zobrazí vypočítané výsledky (COD, BOD a/nebo REMOVAL% (PROCENTO ODSTRANĚNÍ) pitné vody a PASS (V POŘÁDKU)/FAIL (NEZDAŘILO SE)RESULT (VÝSLEDEK)), je-li nastavení DISPLAY (ZOBRAZENÍ) v nabídce COD PROGRAM (PROGRAM CHSK) a/nebo BOD PROGRAM (PROGRAM BSK) nastaveno na hodnotu YES (ANO) (výchozí nastavení: OFF (VYPNUTO)).

Tabulka 23 Stavové zprávy

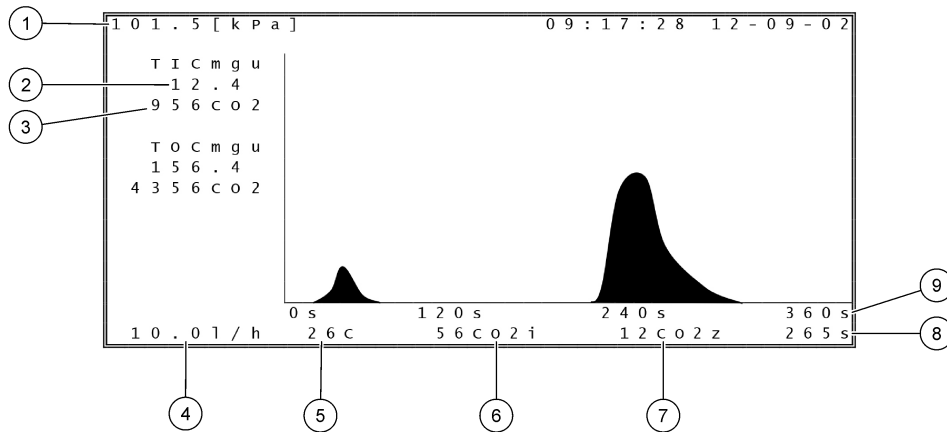
Zpráva	Popis
SYSTEM MAINTENANCE (ÚDRŽBA SYSTÉMU)	Přístroj je v režimu údržby. Spínač údržby je zapnutý.
SYSTEM FAULT (PORUCHA SYSTÉMU)	<p>Přístroj vyžaduje okamžitou pozornost. Měření jsou zastavena. Výstupy 4 - 20 mA jsou nakonfigurovány na nastavení FAULT LEVEL (ÚROVEŇ PORUCHY) (výchozí nastavení: 1 mA). Poruchové relé je zapnuto.</p> <p>Chcete-li identifikovat poruchu systému, přejděte stisknutím tlačítka  do hlavní nabídky a poté vyberte OPERATION (PROVOZ) &gt; FAULT ARCHIVE (ARCHIV PORUCH). Poruchy a varování, kterým předchází „*“, jsou aktivní.</p> <p>Chcete-li analyzátor znovu spustit, proveďte kroky pro řešení potíží v příručce pro údržbu a odstraňování problémů.</p> <p><b>Poznámka:</b> V pravém horním rohu obrazovky, kde se zobrazuje datum a čas, se krátce zobrazí „FAULT LOGGED (PORUCHA ZAPROTOKOLOVÁNA)“.</p>
SYSTEM WARNING (VAROVÁNÍ SYSTÉMU)	<p>Přístroj vyžaduje pozornost, aby se zabránilo budoucímu selhání. Měření pokračují. Poruchové relé je zapnuto.</p> <p>Chcete-li identifikovat varování, přejděte stisknutím tlačítka  do hlavní nabídky a poté vyberte OPERATION (PROVOZ) &gt; FAULT ARCHIVE (ARCHIV PORUCH). Poruchy a varování, kterým předchází „*“, jsou aktivní.</p> <p>Proveďte kroky pro řešení potíží v příručce pro údržbu a odstraňování problémů.</p> <p><b>Poznámka:</b> V pravém horním rohu obrazovky, kde se zobrazuje datum a čas, se krátce zobrazí „FAULT LOGGED (PORUCHA ZAPROTOKOLOVÁNA)“.</p>
SYSTEM NOTE (POZNÁMKA SYSTÉMU)	<p>Bylo přijato oznámení. Toto oznámení se zobrazí na displeji (např. 86_POWER UP (ZAPNOUT NAPÁJENÍ)).</p> <p><b>Poznámka:</b> V pravém horním rohu obrazovky, kde se zobrazuje datum a čas, se krátce zobrazí „FAULT LOGGED (PORUCHA ZAPROTOKOLOVÁNA)“.</p>
SYSTEM CALIBRATION (SYSTÉMOVÁ KALIBRACE)	Přístroj je v režimu kalibrace (kalibrace rozpětí, kontrola rozpětí, kalibrace nulového bodu nebo kontrola nulového bodu).
SYSTEM RUNNING (SYSTÉM BĚŽÍ)	Normální činnost
SYSTEM STOPPED (SYSTÉM ZASTAVEN)	Přístroj byl zastaven z klávesnice nebo došlo k poruše.
REMOTE STANDBY (VZDÁLENÝ POHOTOVOSTNÍ REŽIM)	<p>Přístroj byl uveden do vzdáleného pohotovostního režimu pomocí volitelného digitálního vstupu pro vzdálený pohotovostní režim. Analogové výstupy a relé se nezmění. Viz REMOTE STANDBY (VZDÁLENÝ POHOTOVOSTNÍ REŽIM) v kapitole <a href="#">Spuštění nebo zastavení měření</a> na straně 89.</p> <p><b>Poznámka:</b> Měření odebraného vzorku lze provést, když je přístroj ve vzdáleném pohotovostním režimu.</p>

## 9.4 Obrazovka Reaction Graph (Graf reakce)

Stisknutím tlačítka  přejdete na obrazovku Reaction Graph (Graf reakce). Obrazovka Reaction Graph (Graf reakce) zobrazuje probíhající reakci. Viz [Obr. 22](#).

**Poznámka:** Chcete-li se vrátit zpět na obrazovku Reaction Data (Data reakce), stiskněte klávesu Enter.

Obr. 22 Obrazovka Reaction Graph (Graf reakce)



1 Atmosférický tlak	6 Okamžitá (i) naměřená hodnota CO <sub>2</sub>
2 TIC mgC/L nekalibrované (mg/L), bez kompenzace atmosférického tlaku	7 Nulová (z) hodnota CO <sub>2</sub> na začátku reakce
3 Špičková hodnota CO <sub>2</sub>	8 Čas reakce od začátku (sekundy)
4 Průtok kyslíku (L/hod)	9 Celková doba reakce
5 Teplota analyzátoru (°C)	

## 10.1 Spuštění nebo zastavení měření

1. Stiskem tlačítka ✓ přejděte do hlavní nabídky a poté vyberte OPERATION (PROVOZ) > START, STOP (SPUSTIT, ZASTAVIT).
2. Vyberte požadovanou možnost.

Možnost	Popis
<b>REMOTE STANDBY (VZDÁLENÝ POHOTOVOSTNÍ REŽIM)</b>	<p>Volitelný digitální vstup slouží k uvedení analyzátoru do vzdáleného pohotovostního režimu (např. ze spínače průtoku). Když je analyzátor ve vzdáleném pohotovostním režimu:</p> <ul style="list-style-type: none"><li>• V levém horním rohu obrazovky Reaction Data (Data reakce) a obrazovky Reagent Status (Stav reagentie) se zobrazí „REMOTE STANDBY (VZDÁLENÝ POHOTOVOSTNÍ REŽIM)“.</li><li>• Měření se zastaví a analogové výstupy a relé se nezmění.</li><li>• Analyzátor provádí jednu reakci ve vzdáleném pohotovostním režimu (RS) ve 24hodinových intervalech v čase nastaveném v nabídce PRESSURE/FLOW TEST (ZKOUŠKA TLAKU/PRŮTOKU) (výchozí nastavení: 08:15 dop.) v nabídce SYSTEM CONFIGURATION (KONFIGURACE SYSTÉMU) &gt; SEQUENCE PROGRAM (PROGRAM POSLOUPNOSTÍ).</li><li>• Během reakce ve vzdáleném pohotovostním režimu se vzorek nepoužívá a používá se pouze kyselá a zásaditá reagentie.</li><li>• Lze provést měření odebraného vzorku.</li></ul> <p>Když je zrušený výběr volby REMOTE STANDBY (VZDÁLENÝ POHOTOVOSTNÍ REŽIM), analyzátor zahájí měření, pokud nebyl zastaven z klávesnice nebo nedošlo k poruše.</p>
<b>START (SPUŠTĚNÍ)</b>	<p>Spustí analyzátor. Analyzátor provede proplach ozonu, tlakovou zkoušku, zkoušku průtoku, pročištění reaktoru a pročištění analyzátoru a poté zahájí analýzu prvního proudu v naprogramované posloupnosti proudů. Když dojde k poruše, analyzátor nelze spustit, dokud tato porucha není odstraněna.</p> <p><b>Poznámka:</b> <i>Chcete-li analyzátor spustit bez tlakové zkoušky nebo zkoušky průtoku (rychlé spuštění), zvolte START (SPUŠTĚNÍ) a současně stiskněte šipku VPRAVO. Po dokončení rychlého spuštění se zobrazí varování 28_NO PRESSURE TEST (ŽÁDNÁ TLAKOVÁ ZKOUŠKA). Varování zůstane aktivní, dokud tlaková zkouška není úspěšně provedena.</i></p> <ul style="list-style-type: none"><li>• <b>Proplach ozonu</b> – vytlačí zbytkový ozon do destrukturu ozonu.</li><li>• <b>Tlaková zkouška</b> – zjistí, zda z analyzátoru neuniká plyn.</li><li>• <b>Zkouška průtoku</b> – zjistí, zda není ucpané odvětrávání plynů nebo vedení výstupu vzorku.</li><li>• <b>Proplach reaktoru</b> – odstraní kapalinu z reaktoru armaturou pro výstup vzorku.</li><li>• <b>Proplach analyzátoru</b> – odstraní CO<sub>2</sub> z analyzátoru CO<sub>2</sub> armaturou označenou EXHAUST (Odvětrání).</li></ul> <p><b>Poznámka:</b> <i>Pokud je analyzátor spuštěn, když je aktivní signál vzdáleného pohotovostního režimu, přejde do vzdáleného pohotovostního režimu.</i></p>

Možnost	Popis
<b>FINISH &amp; STOP (DOKONČIT A ZASTAVIT)</b>	Zastaví analyzátor po dokončení poslední reakce. Analyzátor provede proplach ozonu, proplach reaktoru a proplach analyzátoru a poté se zastaví.
<b>EMERGENCY STOP (NOUZOVÉ ZASTAVENÍ)</b>	Zastaví analyzátor před dokončením poslední reakce. Analyzátor provede proplach ozonu, proplach reaktoru a proplach analyzátoru a poté se zastaví. <b>Poznámka:</b> Pokud je vybrána možnost EMERGENCY STOP (NOUZOVÉ ZASTAVENÍ) chvíli po výběru možnosti FINISH & STOP (DOKONČIT A ZASTAVIT) je provedena možnost EMERGENCY STOP (NOUZOVÉ ZASTAVENÍ).

## 10.2 Měření odebraného vzorku

Nastavení odebraného vzorku lze změnit, když je analyzátor v provozu, pokud:

- Po dokončení poslední reakce je naplánováno spuštění posloupnosti ručního režimu (odebraný vzorek).
- Posloupnost ručního režimu byla spuštěna.

Následujícím postupem připojte a nakonfigurujte analyzátor tak, aby provedl měření odebraného vzorku:

1. Pro připojení nádoby na odebraný vzorek k armatuře označené MANUAL (Ruční) použijte PFA hadičku s vnějším průměrem 1/4 palce × vnitřní průměr 1/8. Hadičky ID PFA pro připojení nádoby na odebraný vzorek k přípojce MANUAL (Ruční). Ujistěte se, že délka hadičky je 2 až 2,5 (6,5 až 8,2 stopy).  
Viz [Tabulka 2](#) na straně 4 se specifikacemi vzorků.
2. Vložte hadičku do odebraného vzorku. Ujistěte se, že odebraný vzorek je 100 až 500 mm (4 až 20 palců) pod analyzátozem.
3. Pro proud(y) ručně odebraného vzorku proveďte zkoušku čerpadla vzorku, abyste zjistili správné časy dopředného a zpětného chodu. Viz [Provedení zkoušky čerpadla vzorku](#) na straně 59.
4. Nastavte časy čerpadla vzorku pro proud(y) ručně odebraného vzorku. Viz [Nastavení časů čerpadla vzorku](#) na straně 59.
5. Vyberte možnost OPERATION (PROVOZ) > MANUAL PROGRAM (RUČNÍ PROGRAM).
6. Vyberte požadovanou možnost.

Možnost	Popis
<b>RUN AFTER NEXT REACTION (SPUSTIT PO DALŠÍ REAKCI)</b>	Spustí posloupnost ručního režimu (odebraný vzorek) po další reakci. Pokud je analyzátor zastaven, posloupnost ručního režimu se spustí okamžitě. <b>Poznámka:</b> Pokud má analyzátor volitelný doplněk Manual-AT Line, vyberte stisknutím zeleného tlačítka možnost RUN AFTER NEXT REACTION (SPUSTIT PO DALŠÍ REAKCI). Volitelný doplněk Manual-AT Line je malá krabička pouze se zeleným tlačítkem. Kabel doplňku Manual-AT Line je připojen k analyzátoru. <b>Poznámka:</b> Když se spustí posloupnost ručního režimu, všechny čisticí cykly, zkoušky tlaku/průtoku, cykly nulového bodu nebo cykly rozpětí se dočasně zastaví. Kromě toho je deaktivován zpětný chod čerpadla vzorku (výchozí).
<b>RUN AFTER (SPUSTIT PO)</b>	Spustí posloupnost ručního režimu (odebraný vzorek) ve vybraný čas (výchozí nastavení: 00:00).

Možnost	Popis
<b>RETURN TO ON-LINE SAMPLING (ZPĚT NA ONLINE ODBĚR VZORKŮ)</b>	Nastaví analyzátor tak, aby se po dokončení posloupnosti ručního režimu zastavil nebo vrátil do online režimu. <b>YES (ANO)</b> – analýza se vrátí do online režimu. <b>NO (NE)</b> (výchozí) – analyzátor se zastaví.
<b>RESET MANUAL PROGRAM (RESETOVAT RUČNÍ PROGRAM)</b>	Nakonfiguruje nastavení MANUAL PROGRAM (RUČNÍ PROGRAM) zpět na výchozí tovární nastavení.
<b>MANUAL (RUČNÍ) x, x</b>	Nastaví počet reakcí a provozní rozsah pro jednotlivé ruční proudy (odebrané vzorky).
<b>RANGE (ROZPĚTÍ) x</b>	<p><b>MANUAL (RUČNÍ)</b> – prvním nastavením je číslo ručního ventilu (např. MANUAL VALVE (RUČNÍ VENTIL) 1, který je připojen k armatuře MANUAL 1 (RUČNÍ 1) na boční straně analyzátoru). Druhým nastavením je počet reakcí provedených v ručním proudu předtím, než analyzátor provede reakce s dalším ručním proudem.</p> <p><b>RANGE (ROZPĚTÍ)</b> – nastaví provozní rozsah pro každý proud ručně odebraného vzorku. Volby: 1, 2 nebo 3 (výchozí). Tyto provozní rozsahy si zobrazíte na obrazovce SYSTEM RANGE DATA (DATA ROZSAHŮ SYSTÉMU). Vyberte volbu OPERATION (PROVOZ) &gt; SYSTEM RANGE DATA (DATA ROZSAHŮ SYSTÉMU). Pokud není známa koncentrace odebraného vzorku, vyberte AUTO (AUTOMATICKY).</p> <p><i><b>Poznámka:</b> Pokud je volba RANGE (ROZPĚTÍ) nastavena na AUTO (AUTOMATICKY), zadejte 5 pro počet reakcí, aby analyzátor mohl najít nejlepší provozní rozsah. První dva nebo tři výsledky analýzy může být nutné zahodit.</i></p> <p><i><b>Poznámka:</b> Když je volba MANUAL (RUČNÍ) nastavena na „-“, -“ a volba RANGE (ROZPĚTÍ) je nastavena na „-“, proud ručně odebraného vzorku se neměří.</i></p>

## 10.3 Uložení dat na kartu MMC/SD

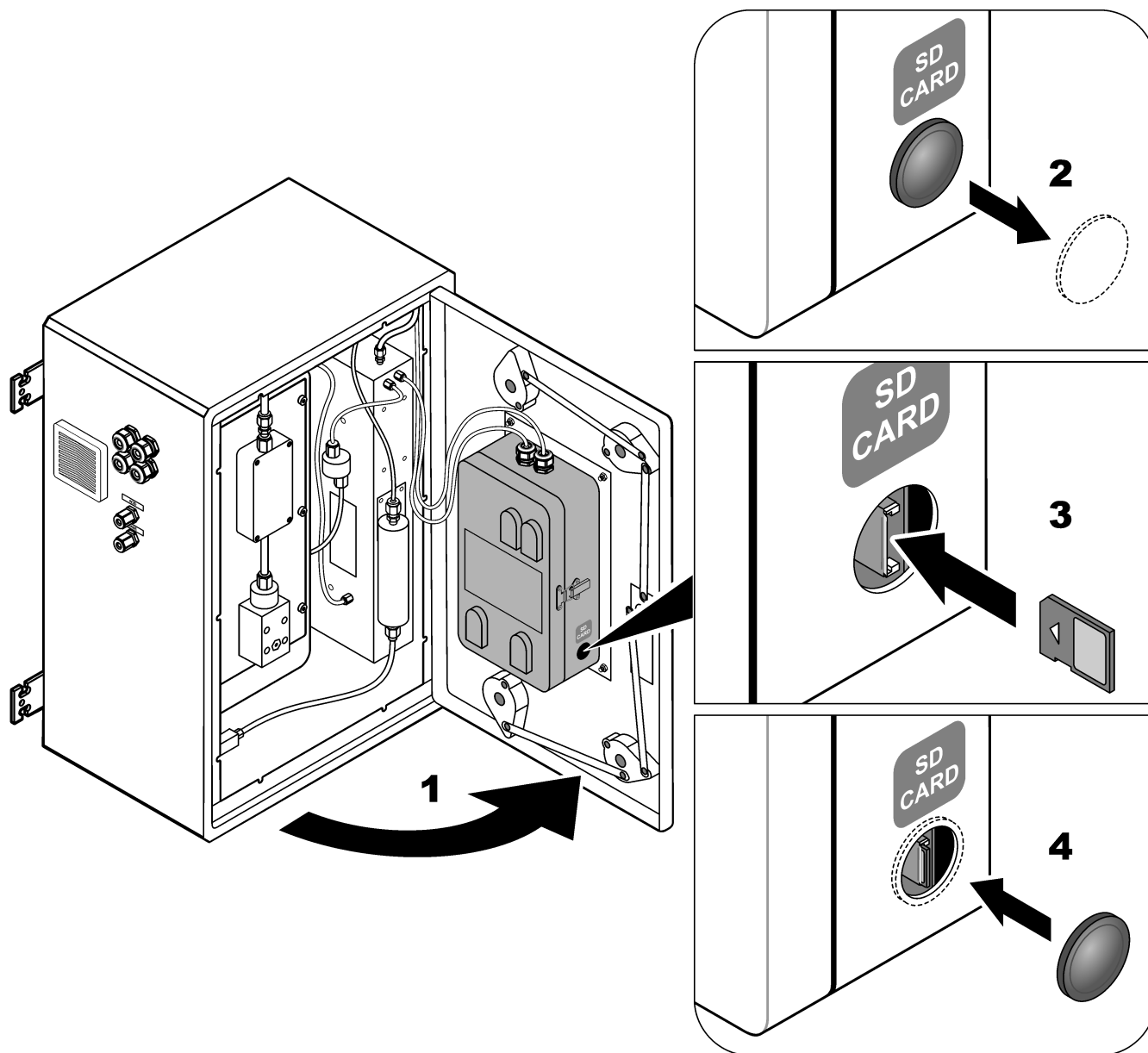
Uložte archiv reakcí, archiv poruch, nastavení konfigurace a/nebo diagnostická data na kartu MMC/SD.

1. Vložte dodanou kartu MMC/SD do slotu na kartu MMC/SD. Viz [Obr. 23](#).
2. Vyberte možnost MAINTENANCE (ÚDRŽBA) > DIAGNOSTICS (DIAGNOSTIKA) > DATA OUTPUT (VÝSTUP DAT).
3. Vyberte požadovanou možnost.

Možnost	Popis
<b>OUTPUT DEVICE (VÝSTUPNÍ ZAŘÍZENÍ)</b>	<p>Nastaví, kam analyzátor odesílá data (MMC/SD CARD (KARTA MMC/SD)). Toto nastavení nelze změnit.</p> <p>Chcete-li konfigurovat nastavení pro kartu MMC/SD, vyberte nabídku MAINTENANCE (ÚDRŽBA) &gt; COMMISSIONING (UVEDENÍ DO PROVOZU) &gt; DATA PROGRAM (PROGRAM DAT). Viz <a href="#">Konfigurace nastavení komunikace</a> na straně 72.</p> <p>Zkontrolujte, zda je karta MMC/SD nakonfigurována se systémy souborů FAT, FAT12/16 nebo FAT32. Jako alternativu použijte kartu SDHC. Data se na kartu MMC/SD ukládají v textovém formátu. Binární soubory na kartě jsou systémový firmware (sysfrmw.hex) a konfigurace systému (syscnfg.bin).</p>

Možnost	Popis
<b>SEND REACTION ARCHIVE (ODESLAT ARCHIV REAKCÍ)</b>	<p>Odešle obsah archivu reakcí na výstupní zařízení. Nastavte datum zahájení a počet položek k odeslání, poté vyberte možnost START SENDING (ZAHÁJIT ODESÍLÁNÍ). Možnost OUTPUT ITEMS (VÝSTUPNÍ POLOŽKY) zobrazuje počet odeslaných záznamů. Analyzátor odesílá data v jazyce displeje.</p> <p>Pokud je vybrána možnost PAUSE SENDING (POZASTAVIT ODESÍLÁNÍ), položky se neodesílají po dobu 60 sekund nebo dokud není možnost PAUSE SENDING (POZASTAVIT ODESÍLÁNÍ) vybrána znovu.</p> <p>Pokud je výstupním zařízením karta MMC/SD, archiv reakcí se uloží do souboru RARCH.txt.</p> <p><b>Poznámka:</b> <i>Chcete-li si prohlédnout archiv reakcí, přejděte do hlavní nabídky a vyberte OPERATION (PROVOZ) &gt; REACTION ARCHIVE (ARCHIV REAKCÍ).</i></p> <p>Viz <a href="#">Tabulka 24</a> a <a href="#">Tabulka 25</a> s popisy odesílaných dat. Chcete-li vybrat standardní nebo technická data, vyberte možnost DATA PROGRAM (PROGRAM DAT) &gt; PRINT MODE (REŽIM TISKU).</p>
<b>SEND FAULT ARCHIVE (ODESLAT ARCHIV PORUCH)</b>	<p>Odešle obsah archivu poruch na výstupní zařízení. Vyberte možnost START SENDING (ZAHÁJIT ODESÍLÁNÍ). Možnost OUTPUT ITEMS (VÝSTUPNÍ POLOŽKY) zobrazuje počet odeslaných záznamů. Data se odešlou v jazyce displeje.</p> <p>Pokud je vybrána možnost PAUSE SENDING (POZASTAVIT ODESÍLÁNÍ), položky se neodesílají po dobu 60 sekund nebo dokud není možnost PAUSE SENDING (POZASTAVIT ODESÍLÁNÍ) vybrána znovu.</p> <p>Pokud je výstupním zařízením karta MMC/SD, archiv poruch se uloží do souboru FARCH.txt.</p> <p><b>Poznámka:</b> <i>Chcete-li si prohlédnout archiv poruch, přejděte do hlavní nabídky a vyberte možnost OPERATION (PROVOZ) &gt; FAULT ARCHIVE (ARCHIV PORUCH). Archiv poruch obsahuje posledních 99 poruch a varování.</i></p>
<b>SEND CONFIGURATION (ODESLAT KONFIGURACI)</b>	<p>Odešle nastavení analyzátoru na výstupní zařízení. Vyberte možnost START SENDING (ZAHÁJIT ODESÍLÁNÍ). Možnost OUTPUT ITEMS (VÝSTUPNÍ POLOŽKY) zobrazuje počet odeslaných záznamů. Data se odešlou v jazyce displeje.</p> <p>Pokud je vybrána možnost PAUSE SENDING (POZASTAVIT ODESÍLÁNÍ), položky se neodesílají po dobu 60 sekund nebo dokud není možnost PAUSE SENDING (POZASTAVIT ODESÍLÁNÍ) vybrána znovu.</p> <p>Pokud je výstupním zařízením karta MMC/SD, nastavení analyzátoru se uloží do souboru CNFG.txt.</p>
<b>SEND ALL DATA (ODESLAT VŠECHNA DATA)</b>	<p>Odešle archiv reakcí, archiv poruch, nastavení analyzátoru a diagnostická data do výstupního zařízení. Vyberte možnost START SENDING (ZAHÁJIT ODESÍLÁNÍ). Data se odešlou v angličtině.</p> <p>Pokud je vybrána možnost PAUSE SENDING (POZASTAVIT ODESÍLÁNÍ), položky se neodesílají po dobu 60 sekund nebo dokud není možnost PAUSE SENDING (POZASTAVIT ODESÍLÁNÍ) vybrána znovu.</p> <p>Pokud je výstupním zařízením karta MMC/SD, nastavení analyzátoru se uloží do souboru ALLDAT.txt.</p>
<b>DATA PROGRAM (PROGRAM DAT)</b>	<p>Přejde do nabídky MAINTENANCE (ÚDRŽBA) &gt; COMMISSIONING (UVEDENÍ DO PROVOZU) &gt; DATA PROGRAM (PROGRAM DAT), která slouží k zadání nastavení komunikace pro výstupní zařízení: karta MMC/SD a protokol Modbus.</p>

Obr. 23 Vložte kartu MMC/SD



Tabulka 24 Data archivu reakcí – standardní režim

Položka	Popis
TIME (ČAS)	Čas, kdy reakce začala
DATE (DATUM)	Datum zahájení reakce
S1 : 2	Typ reakce (např. Proud 1) a provozní rozsah (např. 2)
TCmgC/L	Kalibrovaná hodnota TC v mgC/L (TC je TIC + NPOC + POC)
TICmgC/L	Kalibrovaná hodnota TIC v mgC/L
TOCmgC/L	<b>Analýza TIC + TOC</b> – kalibrovaná hodnota TOC v mgC/L (TOC je NPOC) <b>Analýza VOC</b> – vypočítaná hodnota TOC v mgC/L (TOC se počítá jako TC – TIC)
COD/BODmgO/L (CHSK/BSKmgO/L)	Vypočítaná hodnota COD (CHSK) a/nebo BOD (BSK) v mgO/L (pokud je zapnuta v nabídce COD PROGRAM (PROGRAM CHSK) a/nebo BOD PROGRAM (PROGRAM BSK))

**Tabulka 24 Data archivu reakcí – standardní režim (pokračování)**

Položka	Popis
REMOVAL% (PROCENTO ODSTRANĚNÍ)	Hodnota REMOVAL% (PROCENTO ODSTRANĚNÍ) pitné vody (je-li nastaveno jako zapnuté v nabídce DW PROGRAM (PROGRAM PITNÉ VODY))
RESULT (VÝSLEDEK)	RESULT (VÝSLEDEK) pitné vody v podmínce FAIL (NEZDAŘILO SE)/PASS (V POŘÁDKU) (je-li nastaveno jako zapnuté v nabídce DW PROGRAM (PROGRAM PITNÉ VODY))
VOCmgC/L	Vypočítaná hodnota VOC v mgC/L (VOC se počítá jako TC – TIC – NPOC)

**Tabulka 25 Archivní data reakce – technický režim (analýza TIC + TOC)**

Položka	Popis
TIME (ČAS)	Čas, kdy reakce začala
DATE (DATUM)	Datum zahájení reakce
S1 : 2	Typ reakce (např. Proud 1) a provozní rozsah (např. 2)
CO2z	Hodnota úpravy nulového bodu pro analyzátor CO <sub>2</sub> pro poslední reakci
CO2p	Maximální výška vrcholu CO <sub>2</sub>
mgu	Nekalibrovaná hodnota v mgC/L
mgc	Kalibrovaná hodnota v mgC/L
COD/BODmgO/L (CHSK/BSKmgO/L)	Vypočítaná hodnota COD (CHSK) a/nebo BOD (BSK) v mgO/L (pokud je zapnuta v nabídce COD PROGRAM (PROGRAM CHSK) a/nebo BOD PROGRAM (PROGRAM BSK))
REMOVAL% (PROCENTO ODSTRANĚNÍ)	Hodnota REMOVAL% (PROCENTO ODSTRANĚNÍ) pitné vody (je-li nastaveno jako zapnuté v nabídce DW PROGRAM (PROGRAM PITNÉ VODY))
RESULT (VÝSLEDEK)	RESULT (VÝSLEDEK) pitné vody v podmínce FAIL (NEZDAŘILO SE)/PASS (V POŘÁDKU) (je-li nastaveno jako zapnuté v nabídce DW PROGRAM (PROGRAM PITNÉ VODY))
BT_DegC (STUPNĚ CELSIA)	Teplota analyzátoru (°C)
MB_DegC (STUPNĚ CELSIA)	Teplota základní desky (°C)
Atm	Atmosférický tlak (kPa)
SAMPLE (VZOREK)	Kvalita vzorku (%) ze signálu senzoru vzorku použitého k aktivaci výstupu SAMPLE STATUS (STAV VZORKU)
SMPL PUMP (ČERPADLO VZORKU)	Pět položek, které jsou číselně kódovány nebo jsou číselné údaje, poskytuje informace o čerpadle vzorku takto: 1) Provozní režim (0 = časový režim nebo 1 = pulzní režim) 2) Počet pulzů během provozu (např. vstřikování) 3) Celkový čas (milisekundy) pro celkový počet pulzů 4) Čas (milisekundy) pro poslední puls 5) Počítadlo chyb (0 až 6). Pokud není impuls proveden nebo identifikován, čerpadlo přejde do časového režimu pro tuto konkrétní operaci (např. vstřikování nebo synchronizace). Varování čerpadla se objeví pouze v případě šesti po sobě jdoucích poruch.
ACID PUMP (ČERPADLO KYSELINY)	Počítadlo chyb pro čerpadlo kyseliny. Viz popis pro SMPL PUMP (ČERPADLO VZORKU).
BASE PUMP (ČERPADLO ZÁSADY)	Počítadlo chyb pro čerpadlo zásady. Viz popis pro SMPL PUMP (ČERPADLO VZORKU).

Tabulka 25 Archivní data reakce – technický režim (analýza TIC + TOC) (pokračování)

Položka	Popis
COOLER (CHLADIČ)	Stav chladiče (např. OFF (VYP)).
O3 HEATER (OHŘÍVAČ O3)	Stav ohřivače destruktoru ozonu (např. OFF (VYP)).





**HACH COMPANY World Headquarters**

P.O. Box 389, Loveland, CO 80539-0389 U.S.A.  
Tel. (970) 669-3050  
(800) 227-4224 (U.S.A. only)  
Fax (970) 669-2932  
orders@hach.com  
www.hach.com

**HACH LANGE GMBH**

Willstätterstraße 11  
D-40549 Düsseldorf, Germany  
Tel. +49 (0) 2 11 52 88-320  
Fax +49 (0) 2 11 52 88-210  
info-de@hach.com  
www.de.hach.com

**HACH LANGE Sàrl**

6, route de Compois  
1222 Vérenaz  
SWITZERLAND  
Tel. +41 22 594 6400  
Fax +41 22 594 6499

