

DOC053.77.00139.Jan06

**PHOSPHAX sc**

**CARACTÉRISTIQUES TECHNIQUES**



**LANGE** 

UNITED FOR WATER QUALITY

# CARACTÉRISTIQUES TECHNIQUES

## PHOSPHAX sc

DOC053.77.00139.Jan06

### Caractéristiques techniques

Tableau 1 Caractéristiques techniques du PHOSPHAX sc (en partie équipement optionnel)

Matériau boîtier	ASA/PC résistant aux UV	
Procédé	Photomètre 2 rayons (méthode jaune)	
Plage de mesure	0,05...15 mg/l PO <sub>4</sub> -P	1...50 mg/l PO <sub>4</sub> -P
	avec différentes limites de détection et résolutions	
Limite de détection	0,05 mg/l, avec solution standard	1,00 mg/l, avec solution standard
Exactitude de mesure (avec solution standard)	2 % de la mesure + 0,05 mg/l	2 % de la mesure + 1,0 mg/l
Reproductibilité (avec solution standard)	2 % de la mesure + 0,05 mg/l	2 % de la mesure + 1,0 mg/l
Temps de réaction (90 %)	< 5 minutes	
Fréquence des mesures réglable	5...120 minutes	
Alimentation en courant	Alimentation en courant via câble seulement par transmetteur sc1000 (analyseur, sonde filtrante sc et drain : 115 V <b>ou</b> 230 V)	
Transmission des données	Transmission des données par câble au transmetteur sc1000	
Puissance électrique, puissance absorbée :	400 VA (moyenne), max. 1000 VA (pour flexible de sonde filtrante de 10 m)	
Protection électrique	par l'intermédiaire du transmetteur sc100	
Sorties	Relais, sorties analogiques, interface bus par l'intermédiaire du transmetteur sc100	
Température de service	-20 °C...40 °C (-4 °F...104 °F) ; 95 % humidité relative, non condensable	
Température de stockage	-20 °C...50 °C (-4 °F...122 °F) ; 95 % humidité relative, non condensable	
Température de l'échantillon	+4 °C...+ 45 °C (39 °F...113 °F)	
pH autorisé de l'échantillon	5...9	
Encombrement	(l × h × p) 540 × 720 × 390 mm (21.25 × 28.35 × 15.35 inches)	
Longueurs de câbles des données et électrique	2 m (80 inches) (à partir du bord du boîtier)	
Masse PHOSPHAX sc	env. 31 kg, sans sonde filtrante sc ni produits chimiques	

Sous réserve de modifications.

### Protections

Branchez 2 analyseurs au maximum à un transmetteur sc1000.

En cas d'alimentation externe, montez toujours un disjoncteur à courant de défaut entre le secteur et le système.

Si vous installez le transmetteur et / ou l'analyseur à l'extérieur, montez en cas d'alimentation externe une protection contre la surtension entre le secteur et le système.

### Conditions ambiantes, limites pour exploitation et stockage

Pour obtenir de plus amples renseignements sur les conditions ambiantes, limites pour exploitation et stockage, températures, humidité, poussière, etc., consultez les caractéristiques techniques, les autocollants ou les plaques signalétiques sur le module correspondant.

---

## Emissions

### **ATTENTION**

*La quantité d'acides et de solutions de nettoyage dépend de la fréquence des nettoyages et étalonnages.*

*Les lessives et acides sont toxiques, corrosifs et/ou irritants.*

*Assurez-vous que seul un personnel formé manipule les résidus de ces produits en vertu des règlements de prévention des accidents en vigueur.*

*Portez des vêtements de protection personnelle lors de la manipulation des produits chimiques et des échantillons de composition inconnue !*

*Éliminez les résidus de solutions de nettoyage d'étalonnage conformément et selon les dispositions locales en vigueur.*

# Cote

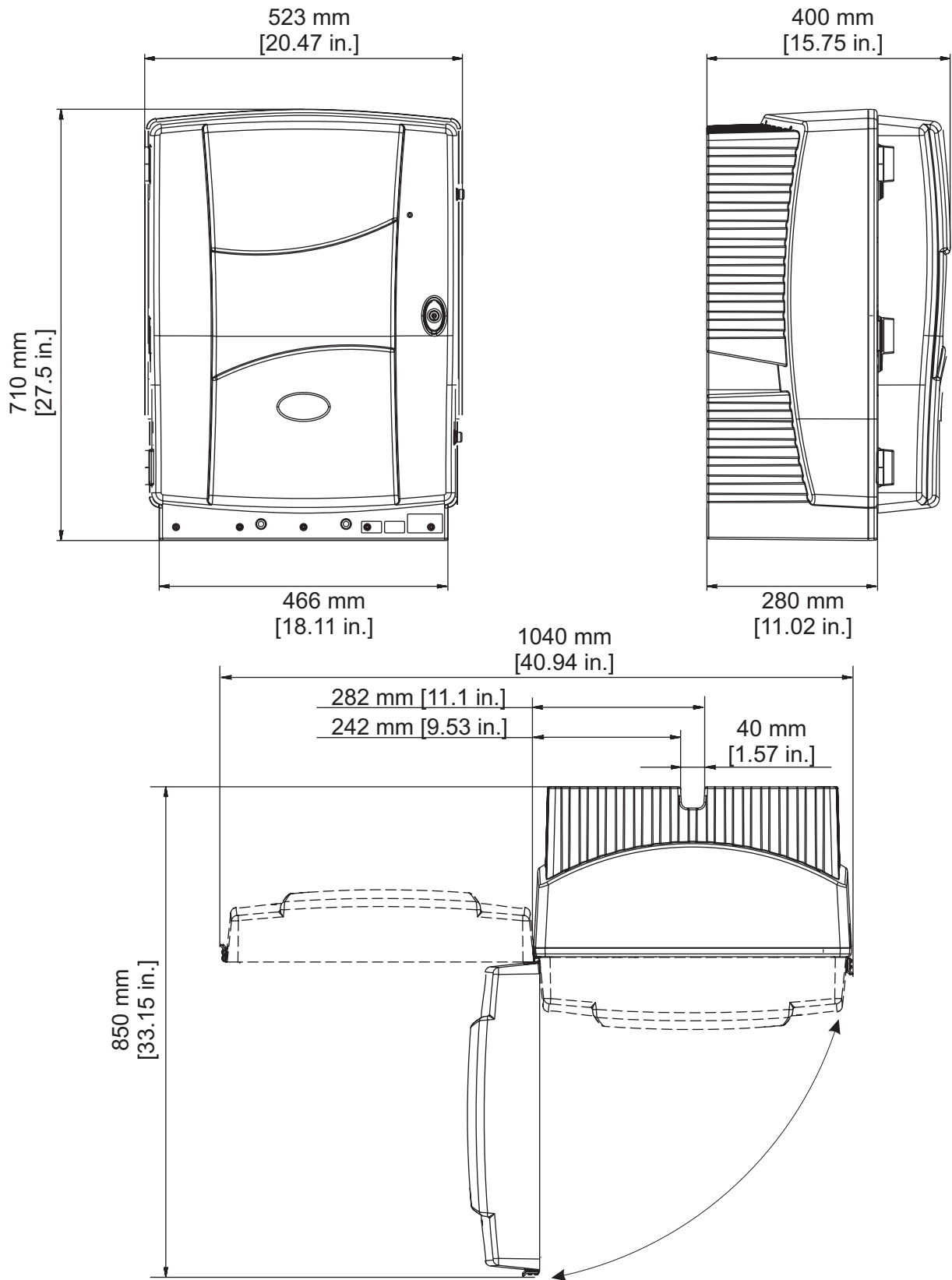


Figure 1 Cote

## Pièces de rechange, matériel d'usure, accessoires

### Chimie PHOSPHAX sc

Désignation 1	Désignation 2	Réf.
Réactif PHOSPHAX sc (2 l)	pour toutes les plages de mesure	LCW869
Solution de nettoyage PHOSPHAX sc (1 l)	pour toutes les plages de mesure	LCW870

### Pièces de rechange

N°	Désignation 1	Désignation 2	Réf.
1	Porte pour le boîtier de l'analyseur sc A/P sc	y compris 4 autocollants	LZY143
1	Lot d'autocollants		LZY144
2	Dispositif de sécurité de la porte		LZY148
3	Boîtier pour l'analyseur sc	sans porte	LZY145
4	Lot de nattes filtrantes (2 pièces)		LZY154
5	Fermeture à grenouillère boîtier analyseur sc		LZY147
6	Grille boîtier à droite	avec lot de vis M3 x 6	LZY157
7	Compresseur commutable 115 V/230 V		LZY149
8	Conduite branchement air compresseur	y compris clapet antiretour, raccord,	LZY151
9	Ventilateur air d'appoint l'analyseur sc		LZY152
10	Collecteur analyseur sc		LZY146
11	Charnière et vis		LZY155
12	Joint de porte analyseur sc		LZY187
13	Serrure analyseur sc		LZY188
14	Platine analyseur sc		LZY161
15	Platine analyseur PHOSPHAXsc	pour plages de mesure 0,05-15 mg/l	LZY163
16	Platine analyseur PHOSPHAXsc	pour plages de mesure 1-50 mg/l	LZY164
17	Chambre de mesure PHOSPHAX sc	Plage de mesure : 0,05-15 mg/l	LZY185
18	Chambre de mesure PHOSPHAX sc	Plage de mesure : 1-50 mg/l	LZY186
19	Bloc de distribution et de régulation PHOSPHAX sc y compris	soupapes, plage de mesure : 0,05-15 mg/l	LZY183
20	Bloc de distribution et de régulation PHOSPHAX sc y compris	soupapes, plage de mesure : 1-50 mg/l	LZY160
21	Bloc de distribution et de régulation PHOSPHAX sc	Plage de mesure : 0,05-15 mg/l	LZY271
22	Bloc de distribution et de régulation PHOSPHAX sc	Plage de mesure : 1-50 mg/l	LZY272
23	Couvercle pour bloc de distribution et de régulation		LZY174
24	Couvercle pour bloc de distribution et de régulation avec soupape		LZY175
25	Soupape 2/2 voies		LZY168
26	Flexible 3.2 mm (2 m)	Analyseur sc	LZY195
27	Lot de raccords, taille 3,2 mm	(4 pièces)	LZY111
28	Raccord mâle DN 4/6		LZY134

## Pièces de rechange (Suite)

N°	Désignation 1	Désignation 2	Réf.
29	Bouchon de passages non câblés		LZY193
30	Bloc de distribution et de régulation commutation 2 voies	avec soupape analyseur sc	LZY267
31	Bloc de distribution et de régulation commutation 2 voies	Analyseur sc	LZY172
32	Soupape 3/2 voies		LZY171
33	Equipement prélèvement échantillon en continu>Sonde filtrante	AMTAX sc/PHOSPHAX sc	LZY242
34	Bac de récupération, fond		LZY165
35	Bac de récupération, haut	pour exploitation sonde filtrante	LZY166
36	Bac de récupération, haut avec soupape	pour exploitation sonde filtrante	LZY167
37	Bouchon fileté		LZY150
38	Equipement sonde filtrante>prélèvement en continu	AMTAX sc/PHOSPHAX sc	LZY241
39	Bac de récupération, haut	pour exploitation 1 ou 2 voies, prélèvement d'échantillon en continu	LZY268
40	Collecteur pour 2 voies	Prélèvement d'échantillon en continu	LZY269
41	Rondelle d'arrêt analyseur sc		LZY179
42	Capot isolant photomètre pour	PHOSPHAX sc, plage de mesure 0,05-15 mg/l	LZY225
43	Capot isolant photomètre pour	PHOSPHAX sc, plage de mesure 1-50 mg/l	LZY226
44	Fixation pompe à piston		LZY180
45	Tête pompe à piston 10 ml		LZY181
46	Pompe à piston analyseur sc		LZY177
47	Protection pompe à réactifs		LZY178
48	Lot de raccords, taille 1.6 mm	(4 pièces)	LZY192
49	Flexible 1.6 mm (2 m)	Analyseur sc	LZY194
50	Pompe à réactifs analyseur sc	(pompe à soupape)	LZY176
51	Ventilateur air de circulation l'analyseur sc		LZY153
52	Chauffage boîtier	y compris raccord	LZY156
53	Protection		LZY270
54	Protection carte processeur		LZY159
55	Protection bloc d'alimentation		LZY158
56	Carte bloc d'alimentation 100-240 V AC	XMU434	YAB039
57	Carte ampli PHOSPHAX sc		YAB045
58	Carte processeur analyseur sc	OAB028, ZBA803	YAB043
59	Lot de joints PHOSPHAX sc	Chambre de mesure (4 anneaux toriques)	LZY197
60	Joint bloc de distribution et de régulation		LZY199
61	Joint collecteur		LZY198
62	Carte sonde thermique	AMTAX sc/PHOSPHAX sc	YAB089
17+19+42	Equipement PHOSPHAX sc pour passer de plage de mesure haute	à basse	LZY313
18+20+43	Equipement PHOSPHAX sc pour passer de plage de mesure basse	à haute	LZY312
30+40	Equipement analyseur sc	pour exploitation 1 à 2 voies	LZY170

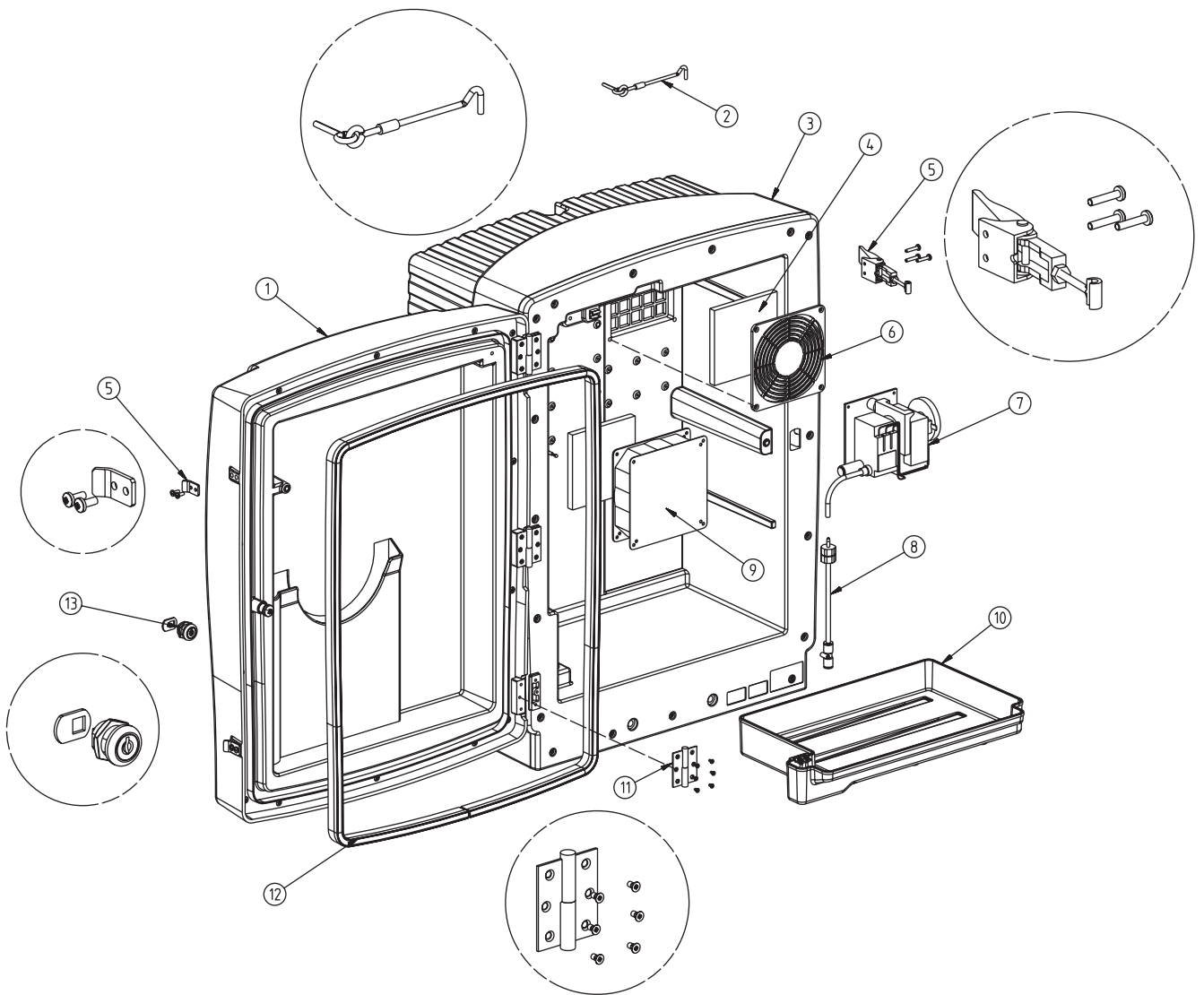
---

## Accessoires

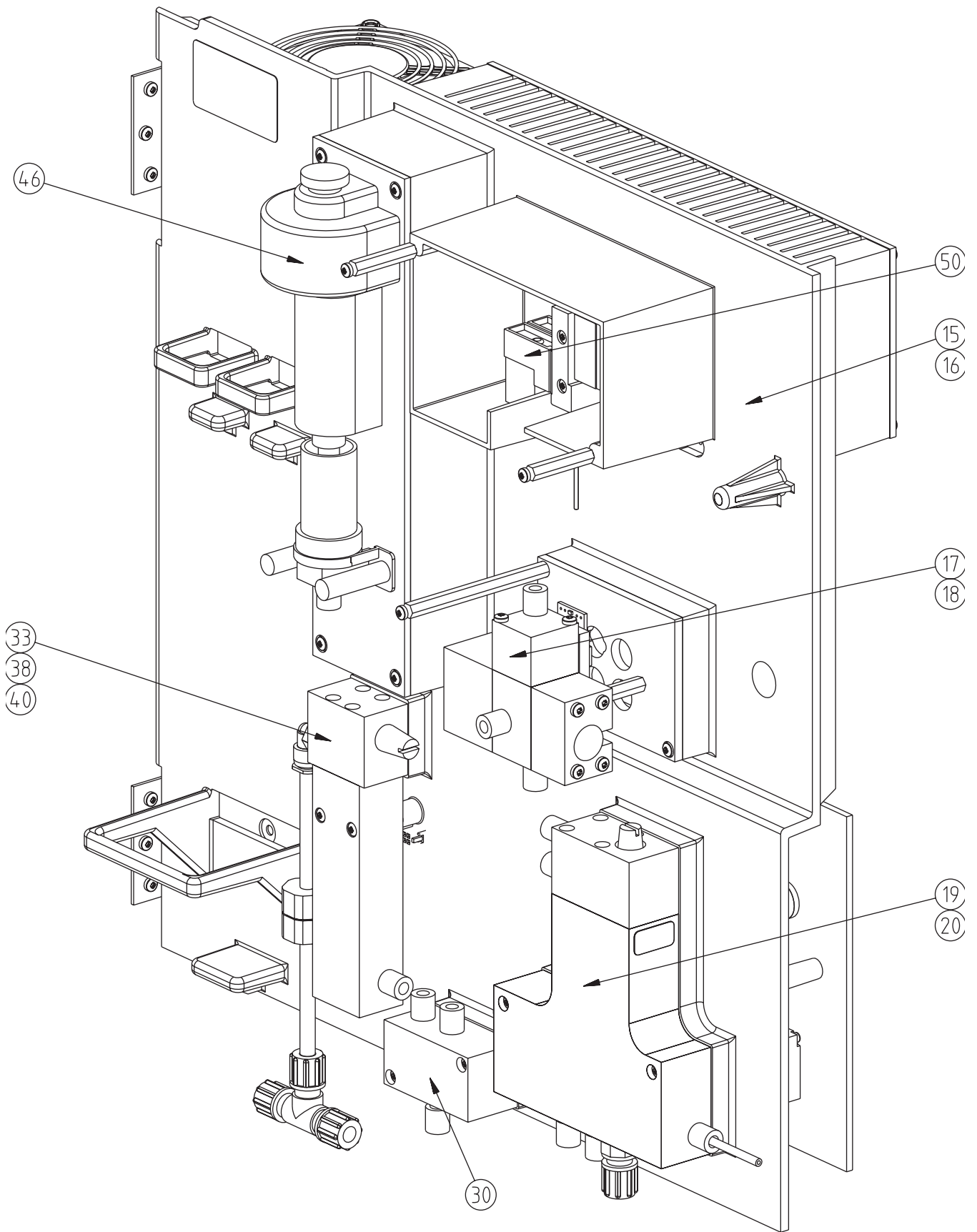
Désignation 1	Désignation 2	Réf.
Lot de bouchons analyseur sc	(3 x modèle 1, 1 x modèle 2, 3 x modèle 3)	LZY007
Lot d'accessoires pour AMTAX/PHOSPHAXsc	pour prélèvement cont. (1 et 2 voies)	LZY189
Cutter pour flexibles		LZY201
Outil spécial pour électrode	AMTAX sc	LZY200
Drain chauffé/Flexible	d'accouplement 230 V	LZY302
Drain chauffé/Flexible	d'accouplement 115 V	LZY303
Lot de raccords analyseur sc		LZY190
Lot de vis interne analyseur sc	4 x M3x6, 2 x M3x25, 2 x M3x50	LZY191

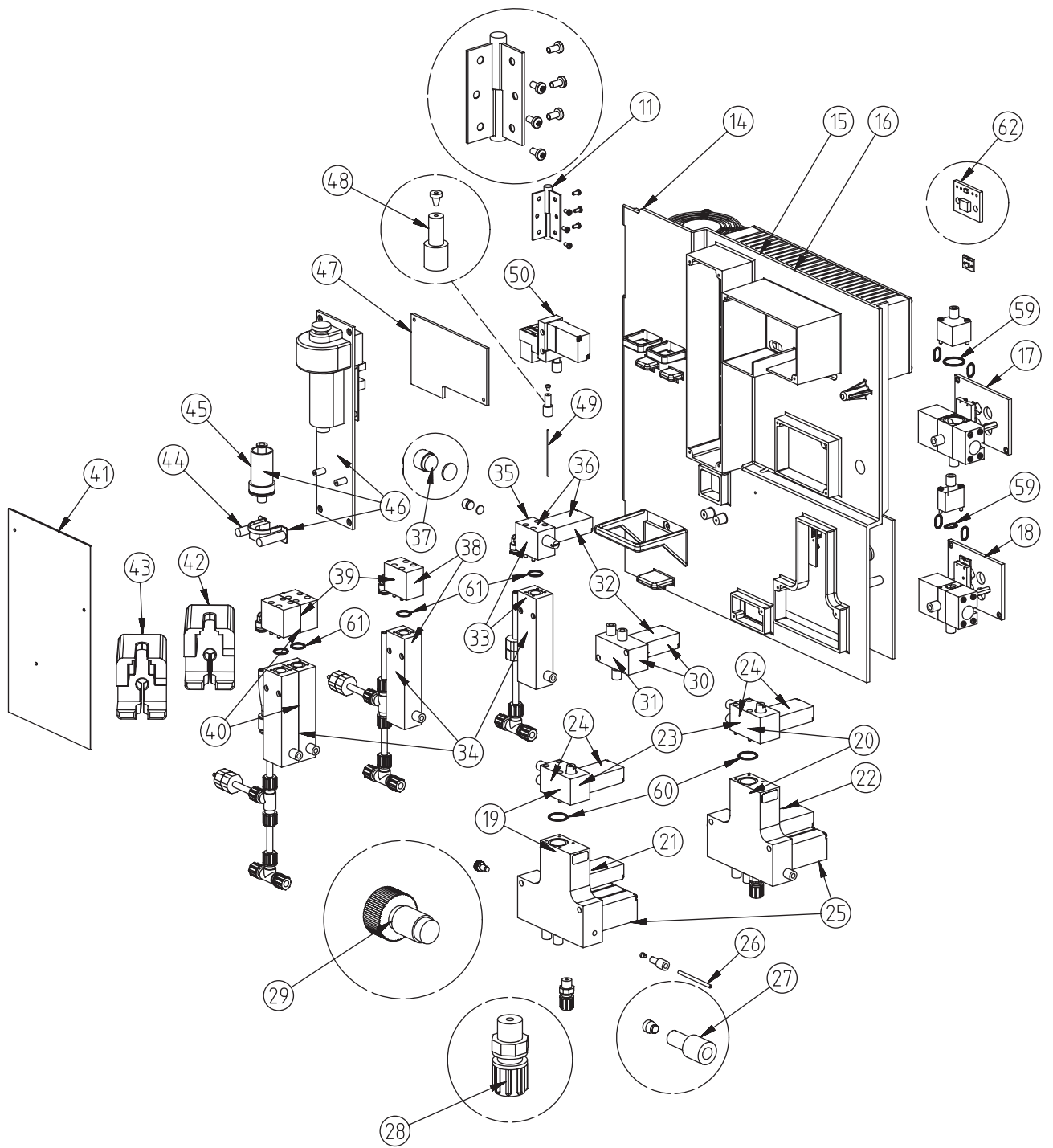
## Fixation

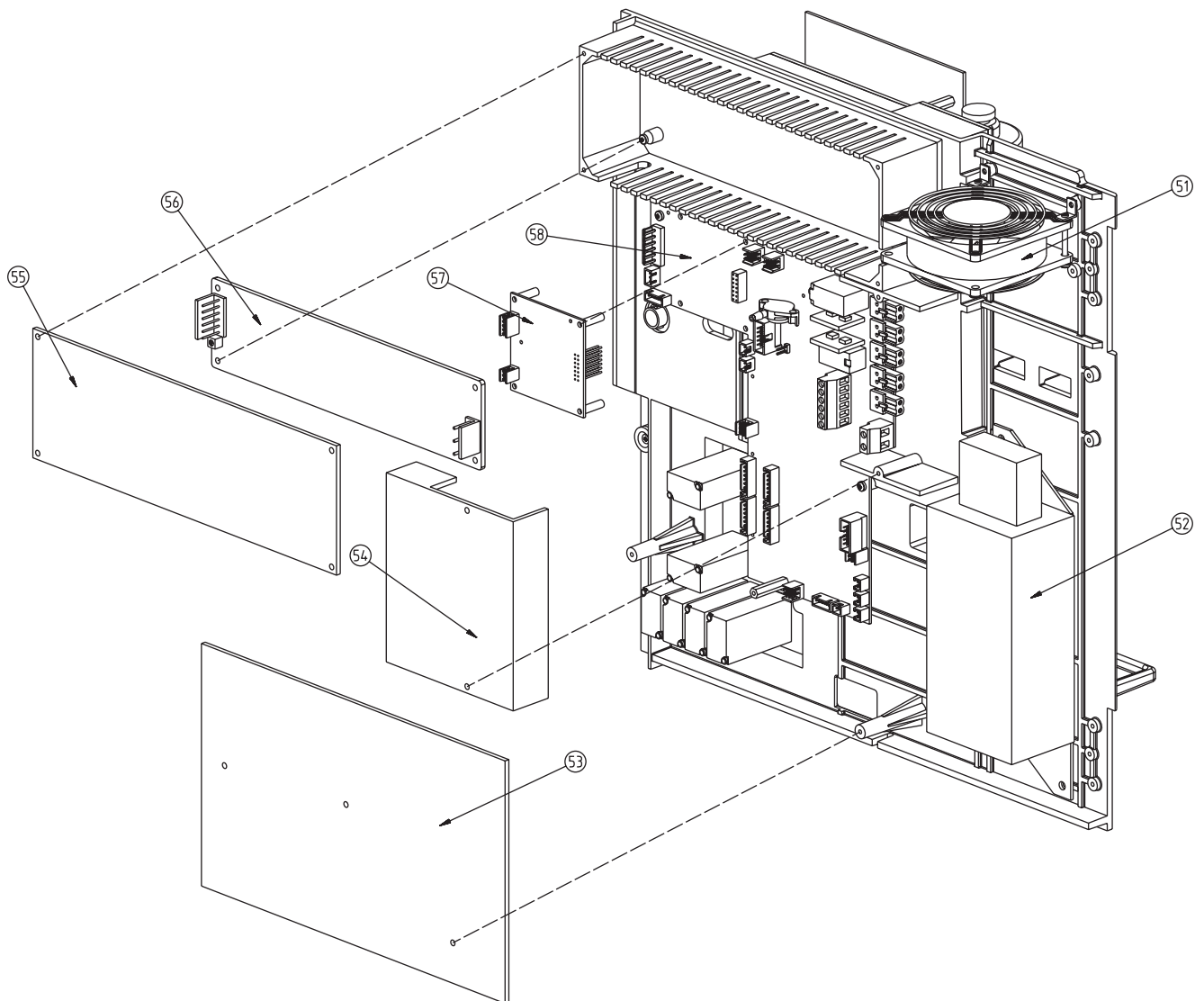
Désignation 1	Désignation 2	Réf.
Lot de fixation murale	4 vis à bois 5 x 60 et 4 chevilles	LZX355
Lot de fixation analyseur sc y compris	console, cornière, lot de vis	LZY044
Lot de vis console sc, cornière		LZY216
Lot de vis analyseur sc		LZY223
Lot de vis pour montage sur garde-fou	LZY285 et LZY316	LZY220
Montage sur garde-fou analyseur sc	avec transmetteur	LZY285
Montage sur garde-fou analyseur sc	sans transmetteur	LZY316
Colonne pour analyseur sc	avec transmetteur	LZY286
Colonne pour analyseur sc	sans transmetteur	LZY287











---

## Contact

### HACH LANGE GmbH

Willstätterstraße 11  
D-40549 Düsseldorf  
Tel. +49 (0) 211- 52 88 - 0  
Fax +49 (0) 211- 52 88 - 143  
info@hach-lange.de  
www.hach-lange.de

### HACH LANGE LTD

Pacific Way  
Salford  
Manchester, M50 1DL  
Tel. +44 (0)161 8 72 14 87  
Fax +44 (0)161 8 48 73 24  
info@hach-lange.co.uk  
www.hach-lange.co.uk

### HACH LANGE HACH SAS

33, Rue du Ballon  
F-93165 Noisy Le Grand  
Tél. +33 (0)1 48 15 68 70  
Fax +33 (0)1 48 15 80 00  
info@hach-lange.fr  
www.hach-lange.fr

### DR. BRUNO LANGE GES. MBH

Industriestraße 12  
A-3200 Obergrafendorf  
Tel. +43 (0) 2747 - 74 12  
Fax +43 (0) 2747 - 42 18  
info@hach-lange.at  
www.hach-lange.de

### DR. BRUNO LANGE AG

Juchstrasse 1  
CH-8604 Hegnau  
Tel. +41 (0)44- 9 45 66 10  
Fax +41 (0)44- 9 45 66 76  
info@hach-lange.ch  
www.hach-lange.ch

### HACH LANGE SA

Motstraat 54  
B-2800 Mechelen  
Tél. +32 (0)15 42 35 00  
Fax +32 (0)15 41 61 20  
info@hach-lange.be  
www.hach-lange.be

### DR. LANGE NEDERLAND B.V.

Laan van Westroijen 2a  
NL-4003 AZ Tiel  
Tel. +31(0)3 44 63 11 30  
Fax +31(0)3 44 63 11 50  
info@hach-lange.nl  
www.hach-lange.nl

### HACH LANGE AB

Vinhundsvägen 159A  
SE-128 62 SKÖNDAL  
Tel. +46 (0)8 7 98 05 00  
Fax +46 (0)8 7 98 05 30  
info@hach-lange.se  
www.hach-lange.se

### HACH LANGE A/S

Åkandevej 21  
DK-2700 Brønshøj  
Tel. +45 36 77 29 11  
Fax +45 36 77 49 11  
info@hach-lange.dk  
www.hach-lange.dk

### HACH LANGE S.L.U.

C/Araba 45, Apdo. 220  
E-20800 Zarautz/Guipúzcoa  
Tel. +34 9 43 89 43 79  
Fax +34 9 43 13 02 41  
info@hach-lange.es  
www.hach-lange.es

### HACH LANGE SP.ZO.O.

ul. Opolska 143 a  
PL-52-013 Wroclaw  
Tel. +48 71 3 42 10-81  
Fax +48 71 3 42 10-79  
info@hach-lange.pl  
www.hach-lange.pl

### HACH LANGE S.R.L.

Via Riccione, 14  
I-20156 Milano  
Tel. +39 02 39 23 14-1  
Fax +39 02 39 23 14-39  
info@hach-lange.it  
www.hach-lange.it

### HACH LANGE S.R.O.

Lešanská 2a/1176  
CZ-141 00 Praha 4  
Tel. +420 272 12 45 45  
Fax +420 272 12 45 46  
info@hach-lange.cz  
www.hach-lange.cz

### HACH LANGE S.R.O.

Sabinovská 10  
SK-821 02 Bratislava  
Tel. +421 2 4820 9091  
Fax +421 2 4820 9093  
info@hach-lange.sk  
www.hach-lange.sk

### HACH LANGE LDA

Rua dos Malhões,  
Edif. D. Pedro I  
P-2770-071 Paço D'Arcos  
Tel. +351 210 00 1750  
Fax +351 210 00 8140  
info@hach-lange.pt  
www.hach-lange.pt

### HACH LANGE S.R.L.

str. Aviator Teodor Iliescu nr.37  
Bucuresti, Sector 1  
RO-011672  
Tel. +40 (0)21 2 08 95 78  
Fax +40 (0)21 2 08 95 78  
info@hach-lange.com  
www.hach-lange.com

### HACH LANGE KFT.

Íves u. 2.  
H-9027 Győr  
Tel. +36 (06)96 511 400  
Fax +36 (06)96 329 981  
info@hach-lange.com  
www.hach-lange.hu

### HACH LANGE

8, Kr. Sarafov str.  
BG-1164 Sofia  
Tel. +359 (0)2 963 19 21  
Fax +359 (0)2 866 04 47  
info@hach-lange.com  
www.hach-lange.com