

Czujniki Solitax sc do pomiaru mętności i zawartości zawieszonych cząstek stałych

Zastosowanie

- Woda pitna
- Ścieki
- Browarnictwo
- Woda przemysłowa
- Przemysł energetyczny



Dokładne, niezależne od barwy pomiary zawartości zawieszonych cząstek stałych i mętności.

Większa dokładność, mniejsze nakłady konserwacyjne

Czujniki Solitax sc firmy Hach® zapewniają dokładny, niezależny od barwy pomiar mętności i zawartości cząstek stałych w wodzie pitnej, ściekach oraz aplikacjach przemysłowych. Urządzenie z funkcją samoczyszczenia zapobiega rozwojowi drobnoustrojów i zakłóceniom wynikającym z obecności pęcherzyków gazu. Wysoka niezawodność systemu oraz pełna komunikacja danych pomaga w usprawnieniu kontroli procesów oraz redukcji kosztów oczyszczania związanych ze zużyciem polimerów, pojemnością komór fermentacyjnych i przetwarzaniem osadów.

Doskonała zgodność z wynikami laboratoryjnymi

Czujniki Solitax sc wykazują wyjątkową zgodność z wynikami analizy laboratoryjnej. Pomiar w trybie online nie tylko pozwala zaoszczędzić czas poświęcony na ręczną analizę, ale zapewnia też kluczowe pomiary w czasie rzeczywistym, które mogą zostać wykorzystane w celu zwiększenia efektywności zakładu.

Czujniki w pełni podlegające serwisowaniu

Konwencjonalne czujniki do pomiaru mętności i zawartości zawieszonych cząstek stałych mają zamknięte obudowy, a gdy przestaną poprawnie działać, trzeba je wyrzucić. Czujniki Solitax sc są natomiast w pełni serwisowalne, co często dwukrotnie zwiększa ich żywotność.

Łatwa kalibracja jednopunktowa

Produkt został fabrycznie skalibrowany zgodnie z normą DIN EN ISO 7027 dla długotrwałej stabilności kalibracji. Kalibracja jest łatwa i wykorzystuje prostą procedurę współczynnika korekcji.

System wielokanałowy, wieloparametrowy

Korzystając z jednego przetwornika Hach serii sc, można zainstalować wiele czujników Solitax sc. Jeden przetwornik umożliwia pomiar dowolnej kombinacji parametrów. Wszystkie modele czujników sc firmy Hach z funkcją „plug and play” nie wymagają skomplikowanych połączeń ani złożonych procedur konfiguracji.

Dane techniczne*

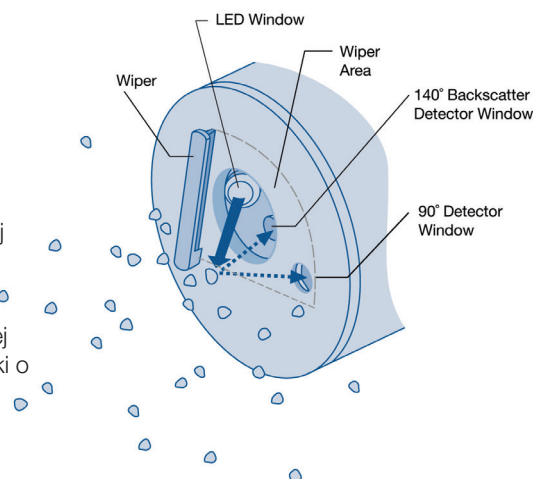
Model	Do montażu w rurociągu		Do montażu zanurzeniowego w zbiornikach otwartych		
	Solitax inline sc	Solitax highline sc	Solitax t-line sc	Solitax ts-line sc	Solitax hs-line sc
Parametr	Cząstki stałe, mętność	Zawartość cząstek stałych i mętność w szerokim zakresie	Mętność	Cząstki stałe, Mętność	Pomiar stężenia cząstek stałych i mętności w wysokim zakresie
Zakres pomiarowy	Zawartość TSS: 0,001 - 50 g/L; 0,001 - 50,000 mg/L Mętność: 0,001 - 4000 NTU	Zawartość TSS: 0,001 - 500 g/L; 0,001 - 500,000 mg/L (górný zakres zależny od właściwości próbki) Mętność: 0,001 - 4000 NTU	Mętność: 0,001 - 4000 NTU	Zawartość TSS: 0,001 - 50 g/L; 0,001 - 50,000 mg/L Mętność: 0,001 - 4000 NTU	Zawartość TSS: 0,001 - 500 g/L; 0,001 - 500,000 mg/L (górný zakres zależny od właściwości próbki) Mętność: 0,001 - 4000 NTU
Jednostka	Mętność: do wyboru przez użytkownika – NTU, FNU lub TE/F Zawiesina cząstek stałych: do wyboru przez użytkownika – g/L, mg/L, ppm lub % zawartości cząstek stałych				
Dokładność	Mętność do 1000 NTU: bez kalibracji < 5% mierzonej wartości $\pm 0,01$ NTU z kalibracją < 1% mierzonej wartości $\pm 0,01$ NTU				
Powtarzalność	Zawartość TSS: < 3 % Mętność: < 1 %				
Czas odpowiedzi T90	1 - 300 s z możliwością regulacji				
Metoda kalibracji	Mętność: formazyna lub roztwór wzorcowy Stabcal (przy 800 NTU). Stężenie cząstek stałych: zależnie od próbki, na podstawie analizy grawimetrycznej TSS wykorzystującej procedurę współczynnika korekcji.				
Certyfikaty	CE				
Przepływ	Maks. 3 m/s (obecność pęcherzyków powietrza wpływa na pomiar)				
Zakres temperatury pracy	0 - 40 °C				
Zakres ciśnienia	Czujnik ze stali szlachetnej do instalacji w rurociągu: < 6 bar lub < 60 m	PVC: < 1 bar lub < 10 m	Czujnik zanurzeniowy ze stali szlachetnej: < 6 barów lub < 60 m PVC: < 1 bar lub < 10 m		
Materiał	Obudowa elementów optycznych i tulejki: stal szlachetna 1.4571 lub czarne tworzywo PVC Ramię wycieraczki: stal szlachetna 1.4581; Pióro wycieraczki: silikon (standard) Opcjonalnie: FKM/FPM (LZX578); Mocowanie wycieraczki: stal szlachetna 1.4571 Gwintowane złącze przewodu: stal szlachetna 1.4305 lub białe tworzywo PVC				
Waga	Sonda zanurzeniowa: stal szlachetna: 1,38 kg PVC: 0,52 kg Sonda do instalacji w rurociągu: stal szlachetna: 2,4 kg				
Długość kabla	10 m (dostępne są opcjonalne kable przedłużające)				

*Może ulec zmianie bez powiadomienia

Zasada działania

Czujnik Solitax ts-line sc z dwuwiązkową optyką i dodatkowym detektorem światła rozproszonego

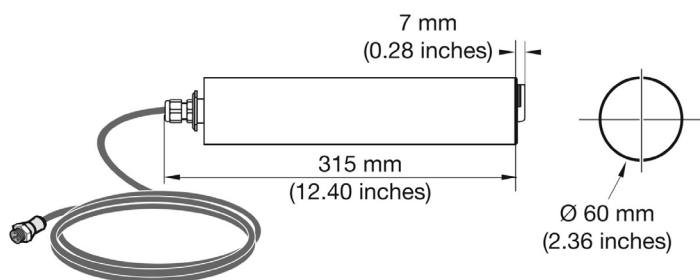
- Dwuwiązkowe światło podczerwone. Źródło światła LED kieruje światło pod kątem 45° do czujnika.
- Fotorceptyory nefelometryczne wykrywają światło pod kątem 90° do kąta emitowanej wiązki światła.
- Fotorceptor rozproszenia wstecznego (dostępny we wszystkich modelach oprócz czujnika Solitax t-line sc) wykrywa światło pod kątem 140° w stosunku do emitowanej wiązki światła i mierzy zawartość zawieszonych cząstek stałych w strumieniach próbki o ich dużej zawartości.
- Samoczyszcząca wycieraczka, opcjonalna.
- Czujniki t-line wyłącznie do pomiaru mętności. Czujniki ts, hs, inline i highline do pomiaru zarówno mętności, jak i zawartości zawieszonych cząstek stałych.



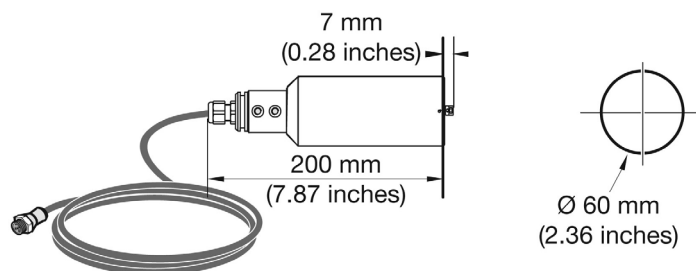
Wymiary

Czujniki Solitax sc firmy Hach mogą być montowane na krawędzi zbiornika (czujniki zanurzeniowe) lub wkręcane bezpośrednio do rurociągu (czujniki do montażu w rurociągu). Dostępne są różnorodne zestawy instalacyjne.

Sonda do instalacji w rurociągu Solitax sc



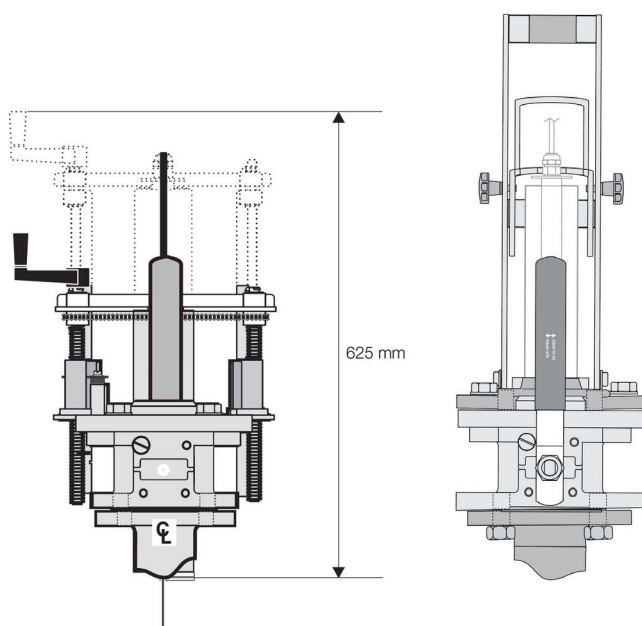
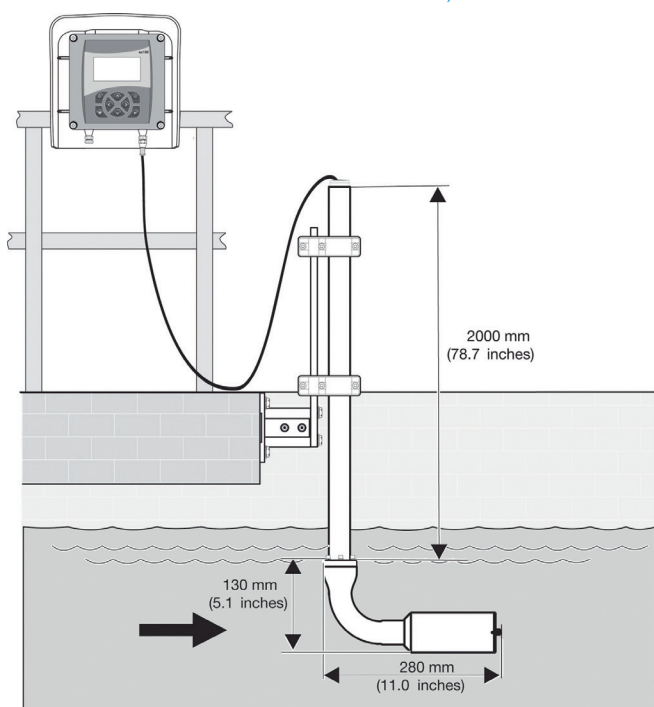
Sonda zanurzeniowa Solitax sc



Instalacja/montaż

Instrukcja dotycząca montażu zanurzeniowego czujnika Solitax sc w zbiornikach otwartych. (Zestaw montażowy na rurze ze stali szlachetnej, nr kat. LZY714.99.53120)

Armatura z zaworami kulowymi do montażu modeli czujników Solitax sc inline i highline w rurociągach, minimalna średnica rury: 100 mm (4 cale) (nr kat. LZX337, ciśnienie maks. 6 bar; nr kat. LZX936, ciśnienie maks. 1 bar.)



Informacje do zamówień

Sonda Solitax sc

Sonda zanurzeniowa Solitax sc

- LXV423.99.10000** Zanurzeniowa sonda Solitax t-line sc do pomiaru mętności, od 0,001-4000 NTU, z wycieraczką, PVC
- LXV423.99.12000** Zanurzeniowa sonda Solitax t-line sc do pomiaru mętności, od 0,001-4000 NTU, bez wycieraczki, PVC
- LXV423.99.10100** Zanurzeniowa sonda Solitax ts-line sc do pomiaru mętności (0,001-4000 NTU) i zawartości zawieszonych cząstek stałych (0,001-50 g/L), z wycieraczką, PVC
- LXV423.99.12100** Zanurzeniowa sonda Solitax ts-line sc do pomiaru mętności (0,001-4000 NTU) i zawartości cząstek stałych (0,001-50 g/L), bez wycieraczki, PVC
- LXV423.99.00100** Zanurzeniowa sonda Solitax ts-line sc do pomiaru mętności (0,001-4000 NTU) i zawartości zawieszonych cząstek stałych (0,001-50 g/L), z wycieraczką, stal szlachetna
- LXV423.99.02100** Zanurzeniowa sonda Solitax ts-line sc do pomiaru mętności (0,001-4000 NTU) i zawartości zawieszonych cząstek stałych (0,001-50 g/L), bez wycieraczki, stal szlachetna
- LXV423.99.10200** Zanurzeniowa sonda Solitax hs-line sc do pomiaru mętności (0,001-4000 NTU) i zawartości zawieszonych cząstek stałych (0,001-500 g/L), z wycieraczką, PVC
- LXV423.99.12200** Zanurzeniowa sonda Solitax hs-line sc do pomiaru mętności (0,001-4000 NTU) i zawartości zawieszonych cząstek stałych (0,001-500 g/L), bez wycieraczki, PVC
- LXV423.99.00200** Zanurzeniowa sonda Solitax hs-line sc do pomiaru mętności (0,001-4000 NTU) i zawartości zawieszonych cząstek stałych (0,001-500 g/L), z wycieraczką, stal szlachetna
- LXV423.99.02200** Zanurzeniowa sonda Solitax hs-line sc do pomiaru mętności (0,001-4000 NTU) i zawartości cząstek stałych (0,001-500 g/L), bez wycieraczki, stal szlachetna

Sonda do instalacji w rurociągu Solitax sc

- LXV424.99.00100** Wbudowana sonda Solitax inline sc do pomiaru mętności (0,001-4000 NTU) i zawartości zawieszonych cząstek stałych (0,001-50 g/L), z wycieraczką, stal szlachetna
- LXV424.99.02100** Wbudowana sonda Solitax inline sc do pomiaru mętności (0,001-4000 NTU) i zawartości zawieszonych cząstek stałych (0,001-50 g/L), bez wycieraczki, stal szlachetna
- LXV424.99.00200** Wbudowana sonda Solitax highline sc do pomiaru mętności (0,001-4000 NTU) i zawartości zawieszonych cząstek stałych (0,001-500 g/L), z wycieraczką, stal szlachetna
- LXV424.99.02200** Wbudowana sonda Solitax highline sc do pomiaru mętności (0,001-4000 NTU) i zawartości zawieszonych cząstek stałych (0,001-500 g/L), bez wycieraczki, stal szlachetna

Akcesoria instalacyjne

- LZY714.99.53120** Zestaw montażowy na rurze ze stali szlachetnej do czujników zanurzeniowych Solitax t-line, ts-line i hs-line sc, w tym 10-centymetrowa podstawa i 2-metrowa rura z adapterem czujnika
- LZX337** Bezpieczna armatura z zaworem kulowym ze stali szlachetnej do wbudowania sondy Solitax sc do rurociągu napelnionego i pod ciśnieniem (sonda wyciągalna); maksymalne ciśnienie robocze 6 bar
- LZX936** Armatura z zaworem kulowym wykonana ze stali szlachetnej do wbudowania sondy Solitax inline i highline sc do rurociągu napelnionego i bezciśnieniowego, maksymalne ciśnienie robocze 1 bar
- LZX660** Kołnierz mocujący ze stali szlachetnej bez nacięcia do zestawu do montażu w rurze
- LZX661** Kołnierz mocujący ze stali węglowej bez nacięcia do zestawu do montażu w rurociągu

Serwis Hach chroni Twoją inwestycję

Dzięki serwisowi Hach posiadasz globalnego partnera, który rozumie Twoje potrzeby i dba o terminowe dostarczanie wysokiej jakości usług, którym możesz zaufać. Nasz zespół serwisowy zapewnia fachową wiedzę, która pomaga zmaksymalizować czas pracy urządzeń bez przestoju, zapewnić integralność danych, utrzymać stabilność operacyjną oraz zmniejszyć ryzyko braku zgodności z przepisami.