

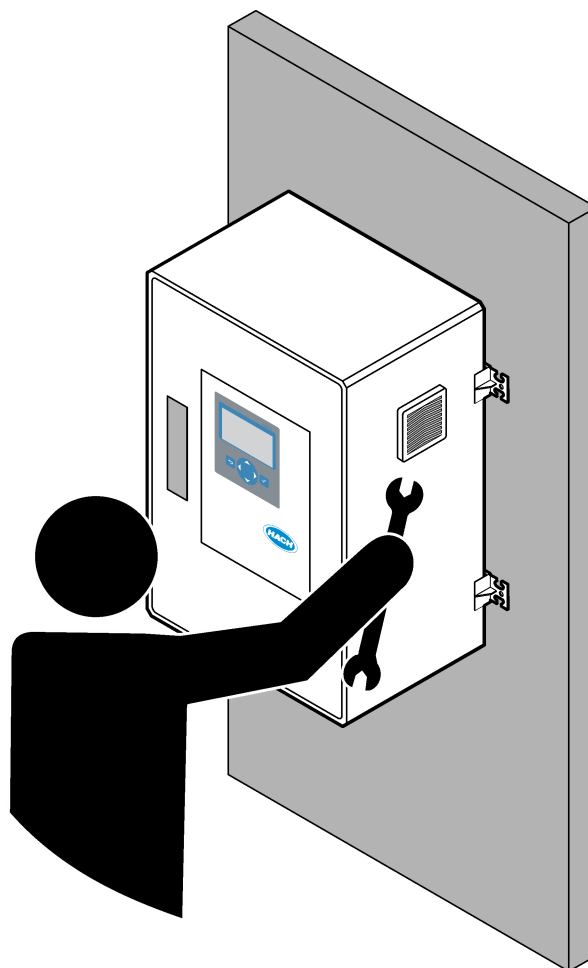


DOC023.63.90712

BioTector B3500c/B3500s Online -TOC-analysaattori

Huolto ja vianmääritys

12/2025, Painos 5



Osa 1 Huoltaminen	3
1.1 Turvallisuustiedot.....	3
1.1.1 Turvamerkinnot.....	3
1.1.2 Vaaratilanteiden merkintä.....	4
1.1.3 Sähköturvallisuutta koskevat varotoimet.....	4
1.1.4 Otsonia koskevat varotoimet.....	4
1.1.5 Zeoliittiin liittyvät varotoimet.....	5
1.2 Kunnossapitoaikataulu.....	5
1.3 Viikoittainen huolto.....	6
1.4 Reagenssien täyttö tai vaihto.....	7
1.5 Luukun avaaminen.....	7
1.6 Sulakkeen vaihto.....	8
1.7 Sammutustoimenpide.....	12
1.7.1 Reagenssiletkujen huuhteleminen.....	12
Osa 2 Vianmääritys	15
2.1 Järjestelmäviat.....	15
2.2 Järjestelmän varoitukset.....	18
2.3 Ilmoitukset.....	26
2.4 Tilahistorian esittäminen ennen vikaa.....	27
Osa 3 Vianmääritys	29
3.1 Painetesti.....	29
3.2 Virtaustesti.....	29
3.3 Otsonitesti.....	30
3.4 Näytepumpun testin tekeminen.....	31
3.5 pH-testi.....	31
3.6 Simulaatioiden tekeminen.....	33
3.7 Releen tai 4–20 mA:n lähdön testaaminen.....	35
3.8 Tulon ja lähdön tilan esittäminen.....	36
3.9 Happiohjaimen tilan tarkastelu.....	37
3.10 Modbus-tilan esittäminen.....	38
3.11 Modbus-vianmääritys.....	38
Osa 4 Analysaattorin kotelo	41
Osa 5 Varaosat ja lisävarusteet	45

⚠ VAARA



Useita vaaroja. Vain ammattitaitoinen henkilö saa suorittaa käyttöohjeen tässä osassa kuvatut tehtävät.

1.1 Turvallisuustiedot

Lue tämä käyttöohje kokonaisuudessaan ennen kuin huollat laitetta tai teet sille vianmääritystöitä. Kiinnitä huomiota kaikkiin vaara- ja varoitusmerkkeihin. Niiden laiminlyönti voi johtaa käyttäjän vakavaan vammaan tai laitteistovaurioon.

Jotta laitteen suojaus ei heikentyisi, sitä ei saa käyttää tai asentaa muuten kuin näissä ohjeissa kuvatulla tavalla.




1.1.1 Turvamerkinnot

Lue kaikki laitteen tarrat ja merkinnät. Ohjeiden laiminlyönnistä voi seurata henkilövamma tai laitevaurio. Laitteen symboliin viitataan käyttöohjeessa, ja siihen on liitetty varoitus.

Laitteen ja tuotteen dokumentaatiossa käytetään seuraavia turvallisuussymboleja ja -merkintöjä. Määritelmät ovat seuraavassa taulukossa.

	Varoitus. Tämä symboli osoittaa, että asianmukaisia turvaohjeita on noudatettava tai vaaran mahdollisuus on olemassa.
	Vaarallinen jännite. Tämä symboli osoittaa, että käytössä on vaarallisia jännitteitä ja sähköiskun vaara on olemassa.
	Kuuma pinta. Tämä symboli merkitsee, että merkitty esine voi olla kuuma ja sitä on käsiteltävä varoen.
	Syövyttävää ainetta. Tämä symboli varoittaa vahvasti syövyttävistä tai muutoin vaarallisista aineista ja kemikaalivammojen vaarasta. Ainoastaan kemikaalien kanssa työskentelyyn pätevät ja asianmukaisesti koulutetut henkilöt saavat käsitellä kemikaaleja tai huoltaa laitteen kemikaalinsyöttöjärjestelmiä.
	Myrkyllistä. Tämä symboli varoittaa myrkyllisistä aineista.
	Tämä symboli ilmoittaa, että laitteet ovat herkkiä sähköstaattisille purkauksille (ESD) ja että laitteita on varottava vahingoittamasta.
	Tämä symboli varoittaa lentävistä roskista.
	Suojamaa. Tämä symboli osoittaa liitännän, joka kytketään ulkoiseen johtimeen ja suojaa sähköiskulta vian sattuessa (tai suojamaadoituselektrodin liitäntä).
	Puhdas maa. Tämä symboli osoittaa toimivan maadoitusliitännän (esimerkiksi erityisesti suunnitellun maadoitusjärjestelmän), joka ehkäisee laitteiston toimintahäiriöitä.
	Tämä symboli varoittaa vaarallisten kaasujen hengittämisestä.
	Tämä symboli osoittaa, että hengityksensuojaimia (henkilönsuojaimia) on käytettävä, kun kotelossa on jauhetta tai pölyä.

Huoltaminen

	Tämä symboli osoittaa, että nostoon liittyy vaara, koska esine on painava.
	Tämä symboli ilmoittaa tulipalovaarasta.
	Sähkölaitteita, joissa on tämä symboli, ei saa hävittää yleisille tai kotitalousjätteille tarkoitetuissa eurooppalaisissa jätteiden hävitysjärjestelmissä. Vanhat tai käytöstä poistetut laitteet voi palauttaa maksutta valmistajalle hävittämistä varten.

1.1.2 Vaaratilanteiden merkintä

Tässä asiakirjassa käytetään seuraavia hälytysruutuja, jotka osoittavat laitteen turvallista käyttöä koskevia tärkeitä ohjeita.

⚠ VAARA
Ilmoittaa mahdollisesti vaarallisesta tai välittömän vaaran aiheuttavasta tilanteesta, joka aiheuttaa kuoleman tai vakavan vamman.
⚠ VAROITUS
Ilmoittaa mahdollisesti vaarallisesta tilanteesta, joka voi aiheuttaa kuoleman tai vakavan vamman.
⚠ VAROTOIMI
Ilmoittaa, että varotoimenpidettä on noudatettava mahdollisesti vaarallisessa tilanteessa, joka voi aiheuttaa lievän tai kohtalaisen vamman.
HUOMAUTUS
Ilmoittaa tilanteesta, joka saattaa aiheuttaa vahinkoa laitteelle. Tieto, joka vaatii erityistä huomiota.

1.1.3 Sähköturvallisuutta koskevat varotoimet

Sähkökotelon virtalähteet sisältävät kondensaattoreita, joissa on vaarallisia jännitteitä. Kun päävirta on katkaistu, anna kondensaattorien purkautua (vähintään 1 minuutin ajan), ennen kuin avaat sähkökotelon.

1.1.4 Otsonia koskevat varotoimet

⚠ VAROTOIMI
 Otsonin hengitysvaara. Tämä laite tuottaa otsonia, joka säilötään laitteiston sisäosissa, varsinkin sisäletkuissa. Otsonia voi vapautua vikatilanteissa.

Pakokaasuportti on liitettävä vetokaappiin tai johdettava rakennuksen ulkopuolelle paikallisten, alueellisten ja kansallisten määräysten mukaisesti.

Altistuminen pienelle otsonipitoisuudelle voi vahingoittaa herkkiä nenän, keuhkoputken ja keuhkojen kalvoja. Riittävän suuri pitoisuus otsonia voi aiheuttaa päänsärkyä, yskää sekä silmien, nenän ja kurkun ärsytystä. Siirrä uhri välittömästi puhtaaseen ilmaan ja pyydä ensiapua.


Oireiden tyyppi ja vakavuus perustuvat pitoisuuteen ja altistusaikaan (n). Otsonimyrkytys sisältää yhden tai useamman seuraavista oireista.

- Silmien, nenän tai kurkun ärsytys tai polte
- Väsymys
- Päänsärky
- Paineen tunne rintalastan alla

- Puristava tunne
- Hapon maku suussa
- Astma

Jos otsonimyrkytys on vakavampi, oireita voivat olla hengenahdistus, yskä, tukehtumisen tunne, sydämen tiheälyöntisyys, huimaus, verenpaineen lasku, krampit, rintakipu ja yleinen kipu kehossa. Otsoni voi aiheuttaa keuhkopöhön vielä tuntien kuluttua altistuksesta.

1.1.5 Zeoliittiin liittyvät varotoimet

⚠ VAROTOIMI	
	<p>Vaarallisten kaasujen hengittämisen vaara. Happikonsentraattorissa käytettävä molekyyliseulamateriaali luokitellaan ärsyttäväksi aineeksi. Molekyyliseulamateriaali voi vapautua vikatilassa. Altistuminen tästä materiaalista peräisin olevalle pölylle tai hiukkasille voi aiheuttaa vakavia terveysriskejä, mukaan lukien hengitysteiden ärsytystä ja pitkäaikaisia vaikutuksia.</p>

Välittömät tai lyhyen aikavälin vaikutukset

- Hengitysteiden ärsytys: yskiminen, kurkun ärsytys ja hengitysvaikeudet ovat tavallisia pölylle altistumiseen liittyviä alkuoireita. Epämukava tunne tai kipu rintakehässä: jotkut henkilöt ovat ilmoittaneet rintakivuista pian altistumisen jälkeen.

Krooniset tai pitkän aikavälin riskit

- Keuhkofibroosi: keuhkokudoksen arpeutuminen ja paksuuntuminen, joka johtaa krooniseen hengenahdistukseen ja pitkittyneeseen yskään.

Varotoimenpiteet

- Käytä aina asianmukaisia henkilönsuojaimia, kun käsittelet tai huollat osia, jotka sisältävät molekyyliseulamateriaalia.
- Pakollisia henkilönsuojaimia ovat kemikaalinkestävät suojakäsineet, suojalasit sekä NIOSH-MSHA-luokiteltu kasvomaski tai hengityksensuojain, joka on tarkoitettu hienojakoisten hiukkasten suodattamiseen. Katso tarkemmat tiedot asianmukaisesta käyttöturvallisuustiedotteesta.
- Vältä pölyn tai leijuvien hiukkasten muodostumista huollon aikana.
- Käsittele materiaalia hyvin tuuletetulla alueella tai vetokaapissa, jos sellainen on käytettävissä.
- Hävitä jätemateriaali paikallisten vaarallista jätettä koskevien säädösten mukaisesti.

Varotoimenpiteiden noudattamatta jättäminen voi aiheuttaa vakavia vammoja tai pitkäaikaisia terveysvaikutuksia.

1.2 Kunnossapitoaikataulu

HUOMAUTUS
<p>Laitteen vaurioitumisen estämiseksi Hachin kouluttaman käyttäjän tai Hachin kouluttaman huoltohenkilökunnan on tehtävä viikoittainen huolto.</p> <p>Laitteen vahingoittumisen estämiseksi Hachin kouluttaman huoltohenkilökunnan on tehtävä 6 kuukauden huolto- ja vianmääritystoimet.</p>

Taulukko 1 sisältää huoltotoimenpiteiden suositusaikataulun. Laitoksen käytännöt ja laitteen käyttöolosuhteet voivat vaatia joidenkin toimenpiteiden suorittamista tässä ilmoitettua useammin.

Taulukko 1 Kunnossapitoaikataulu

Toimenpide	1 viikko	6 kuukautta	12 kuukautta	Tarvittaessa
Viikoittainen huolto sivulla 6	X			
6 kuukauden huolto ¹		X		
Reagenssien täyttö tai vaihto sivulla 7				X
Sulakkeen vaihto sivulla 8				X
Sammutustoimenpide sivulla 12				X

1.3 Viikoittainen huolto

Suorita viikoittainen huolto seuraavan tarkistuslistan avulla. Tee tehtävät annetussa järjestyksessä.

Toimenpide	Nimikirjaimet
Varmista, että analysaattoriin tulevan paineilman paine on oikea. <ul style="list-style-type: none"> • Analysaattoriin liitetty paineilma – 1,5 bar • Analysaattoriin liitetty BioTector-kompressori – 1,2 bar 	
Valitse MAINTENANCE (Ylläpito) > DIAGNOSTICS (Diagnostiikka) > SIMULATE (Simulaatio). Valitse MFC. Aseta virtaukseksi 20 L/h. Käynnistä massavirtauksen ohjain (MFC) painamalla ✓-painiketta. Mitattu virtaus näkyy näytössä.	
Varmista, että hapen paineensäätimessä on arvo 400 mbar virtausnopeudella 20 L/h. Katso sijainti kohdasta Analysaattorin kotelo sivulla 41.	
Varmista, että reagenssitasot ovat riittävät. Täytä tai vaihda reagenssisäiliöt tarvittaessa. Katso Reagenssien täyttö tai vaihto sivulla 7.	
Varmista, että reagenssipumpuissa ei ole vuotoja. Katso sijainti kohdasta Analysaattorin kotelo sivulla 41.	
Varmista, että näytepumpussa ei ole vuotoja.	
Varmista, että analysaattorin venttiileissä ei ole vuotoja. Katso sijainti kohdasta Analysaattorin kotelo sivulla 41.	
Varmista, että analysaattoriin menevissä näyteletkuissa tai analysaattorissa olevissa näyteletkuissa ei ole tukoksia.	
Varmista, että analysaattorista tulevissa poistoletkuissa tai analysaattorissa olevissa poistoletkuissa ei ole tukoksia.	
Varmista, ettei poistoletkuissa ole tukoksia.	
Varmista, että suodattimessa ei ole tukoksia tuulettimen kotelossa ja analysaattorin sivussa olevassa ilmanvaihtokotelossa.	

¹ Lisäohjeita on huoltosarjan mukana toimitetuissa käyttöohjeissa.

1.4 Reagenssien täyttö tai vaihto

VAROTOIMI



Kemikaalille altistumisen vaara. Noudata laboratorion turvallisuusohjeita ja käytä käsiteltäville kemikaaleille soveltuvia suojavarusteita. Lue turvallisuusprotokollat ajan tasalla olevista käyttöturvatiedoista (MSDS/SDS).

VAROTOIMI



Kemikaalille altistumisen vaara. Hävitä kemikaalit ja muut jätteet paikallisten ja kansallisten säädösten mukaisesti.

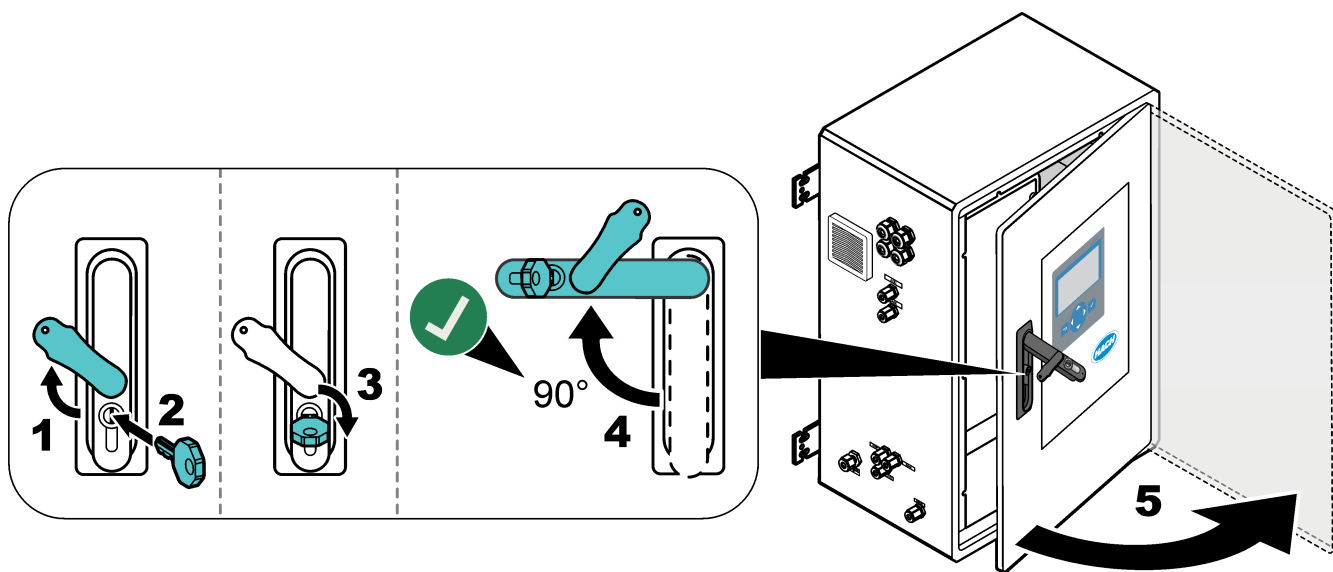
Täytä tai vaihda happo- ja emäsreagenssisäiliöt tarvittaessa, kun analysaattori on pysähtynyt.

1. Valitse OPERATION (Toiminta) > START, STOP (Käynnistä, pysäytä) > FINISH & STOP (Lopeta ja pysäytä) tai EMERGENCY STOP (Hätäpysäytys).
2. Täytä tai vaihda reagenssit.
3. Valitse MAINTENANCE (Ylläpito) > COMMISSIONING (Käyttöönotto) > REAGENTS MONITOR (Reagenssien valvonta).
4. Aseta reagenssien tilavuudet.
5. Täytä reagenssiletkut ja suorita nollakalibrointi valitsemalla OPERATION (Toiminta) > REAGENTS SETUP (Reagenssiasetukset) > INSTALL NEW REAGENTS (Asenna uudet reagenssit).

1.5 Luukun avaaminen

HUOMAUTUS

Varmista, että ovenkahva on käännetty kokonaan ennen oven avaamista, tai oven tiiviste voi vaurioitua. Jos oven tiiviste on vaurioitunut, pölyä ja nestettä voi päästä koteloon.



1.6 Sulakkeen vaihto

⚠ VAARA



Tappavan sähköiskun vaara. Eristä kaikki virransyöttö laitteeseen ja katkaise kaikki virta laite- ja releliitännöistä ennen tämän huoltotyön aloittamista

⚠ VAARA

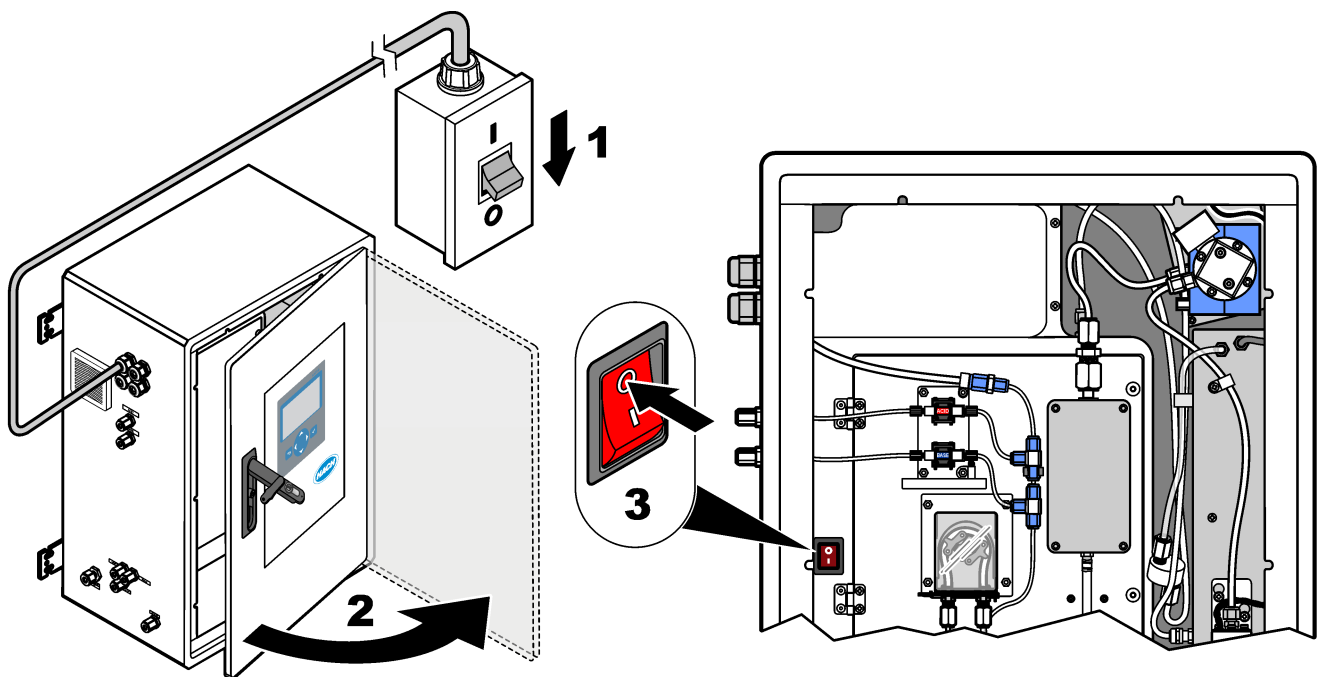


Tappavan sähköiskun vaara. Vaihda sulake aina toiseen samanlaiseen ja samankokoiseen sulakkeeseen.

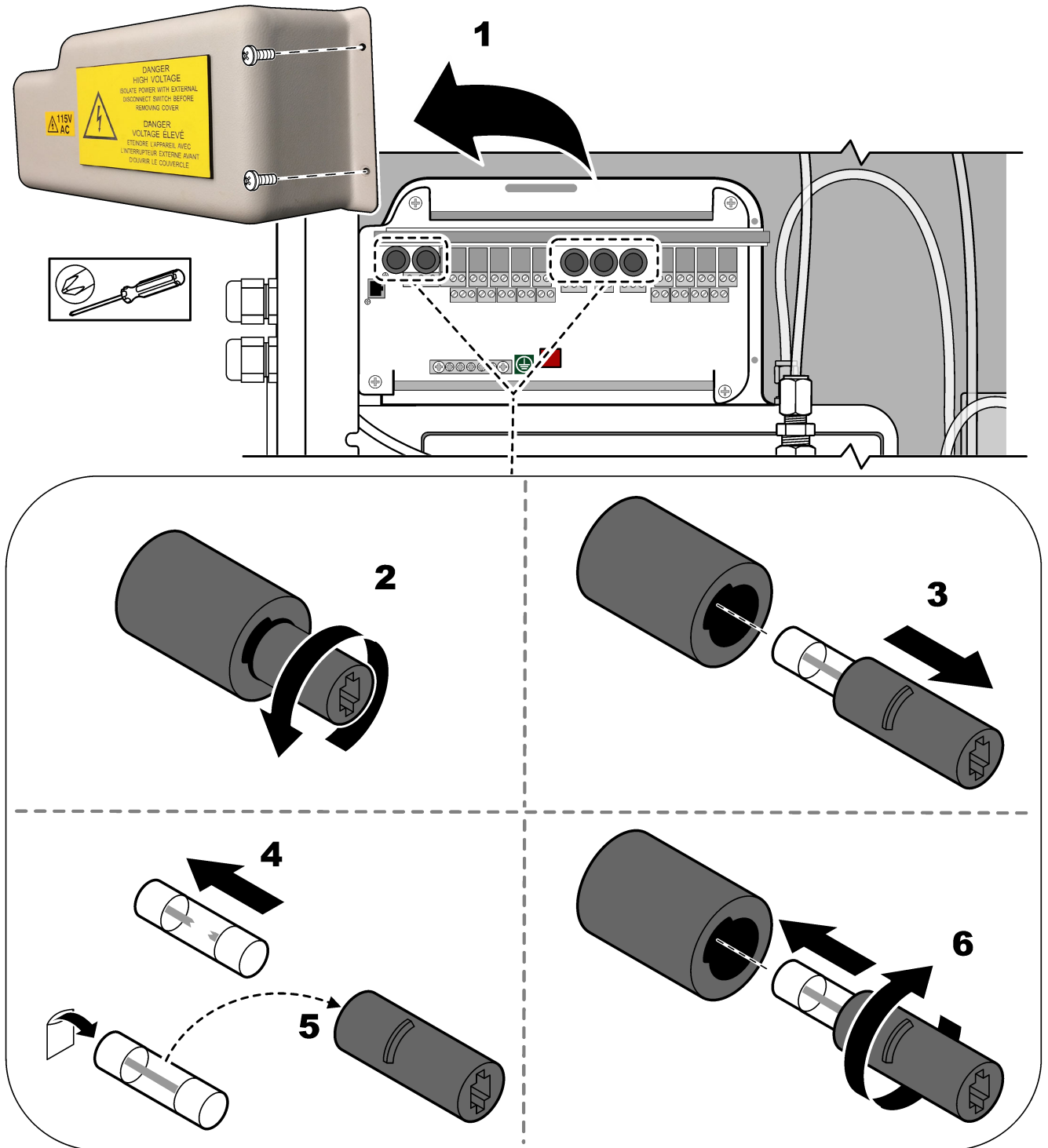
Palauta oikea toiminta vaihtamalla palanut sulake.

1. Katkaise analysaattorista virta. Katso kuvitetut vaiheet kohdasta [Kuva 1](#).
2. Vaihda sulake. Katso kohtia [Kuva 2](#) ja [Kuva 3](#).
[Kuva 4](#) sisältää sulakkeiden tekniset tiedot.

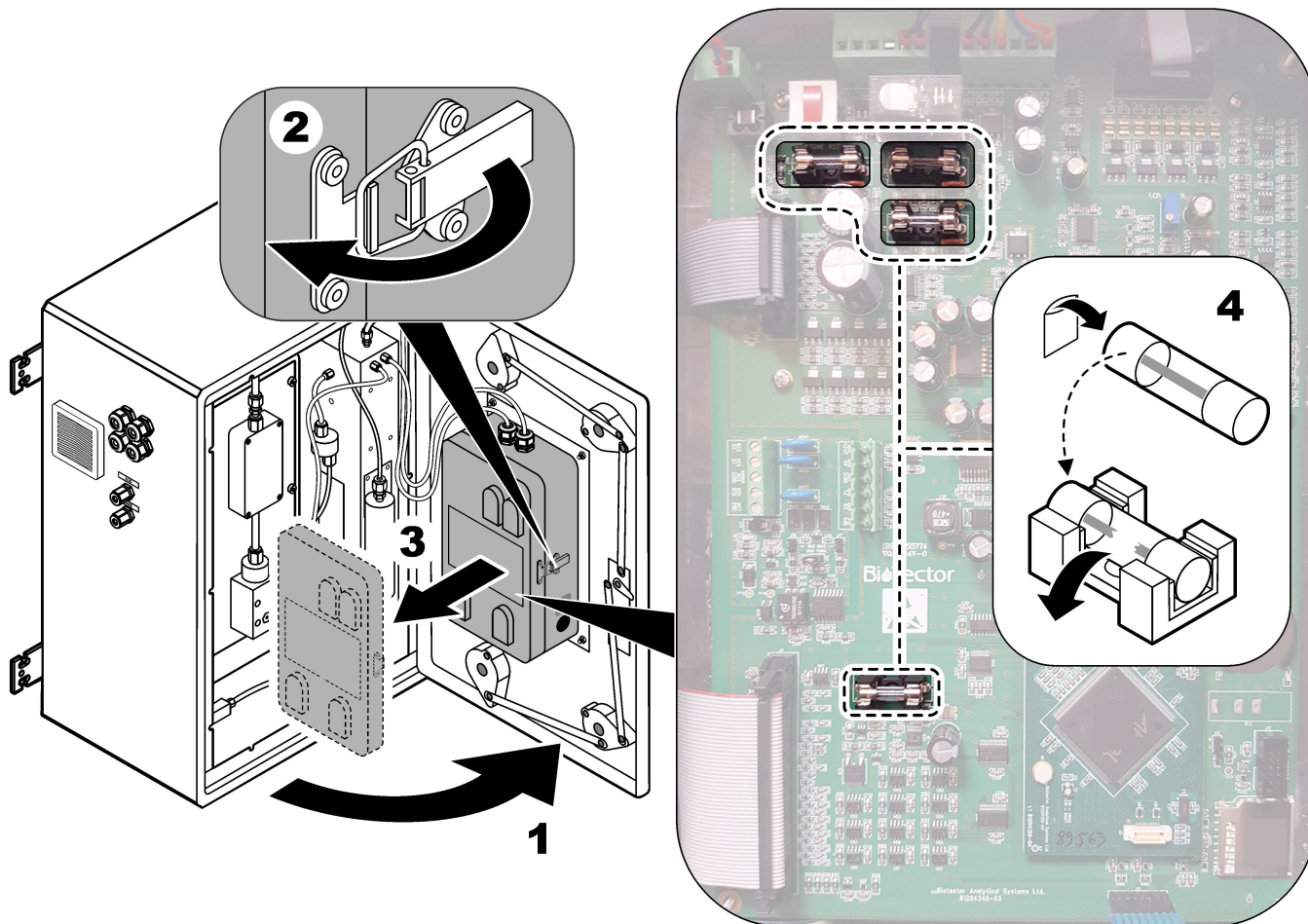
Kuva 1 Katkaise analysaattorista virta



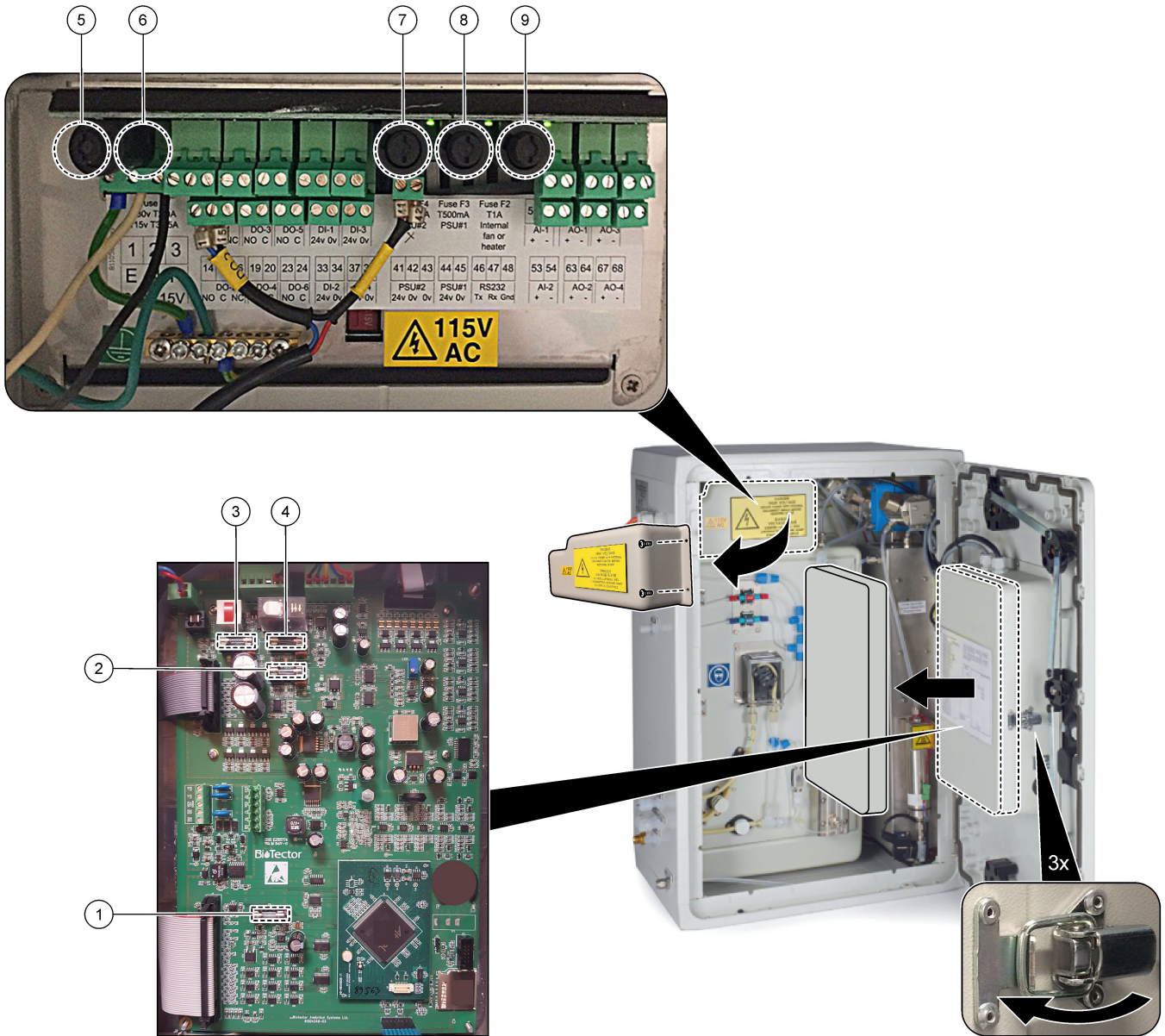
Kuva 2 Vaihda virta- ja tulo-/lähtökortin sulake



Kuva 3 Vaihda emolevyn sulake



Kuva 4 Sulakkeiden tekniset tiedot



Nimike	Sijainti	Sulake	Luokitus	Tyyppi	Materiaali	Koko
1	Emolevy 81204340_xx	F3	2 A	F 2A L250V DC	Lasi	Pienikokoinen 5 x 20 mm
2		F5	3,15 A	F 3.15A L250V DC		
3		F2	1,6 A	F 1.6A L250V DC		
4		F4	2,5 A	F 2.5A L250V DC		
5	Virta- ja tulo-/lähtökortti 81204350-xx	F1	230 V: 2 A 115 V: 3,15 A	230 V: T 2A H250V 115 V: T 3.15A H250V	Keraaminen	Pienikokoinen 5 x 20 mm
6		F2	230 V: 2 A 115 V: 3,15 A	230 V: T 2A H250V 115 V: T 3.15A H250V		
7, 8		F3, F4	0,5 A	T 0.5 mA H250 V		
9		F5	1 A	T 1 A H250 V		

Näppäin:



A – ampeerit
F1-5 – sulake
F – nopea sulake (suuri katkaisunopeus)
H – suuri katkaisukyky
ID – tunnus
L – pieni katkaisukyky
mA – milliampeerit
PCB – piirikortti
T – viive (aikaviive)
V – voltit

1.7 Sammutustoimenpide

Jos analysaattorista poistetaan virta yli 2 päivän ajaksi, valmistele analysaattori sammutusta tai varastointia varten käyttämällä seuraavaa tarkistuslistaa. Tee tehtävät annetussa järjestyksessä.

Toimenpide	Nimikirjaimet
Valitse OPERATION (Toiminta) > START, STOP (Käynnistä, pysäytä) > FINISH & STOP (Lopeta ja pysäytä) tai EMERGENCY STOP (Hätäpysäytys).	
Odot, että näyttöön tulee viesti "SYSTEM STOPPED (Järjestelmä pysäytetty)"	
Poista reagenssi reagenssiletkuista turvallisuuden vuoksi. Katso Reagenssiletkujen huuhteleminen sivulla 12.	
Irrota SAMPLE (NÄYTE) -liittimet näytelähteistä. Liitä SAMPLE (NÄYTE) -liittimet avoimeen viemäriin tai tyhjään muoviasiaan.	
Katkaise analysaattorista virta.	

1.7.1 Reagenssiletkujen huuhteleminen

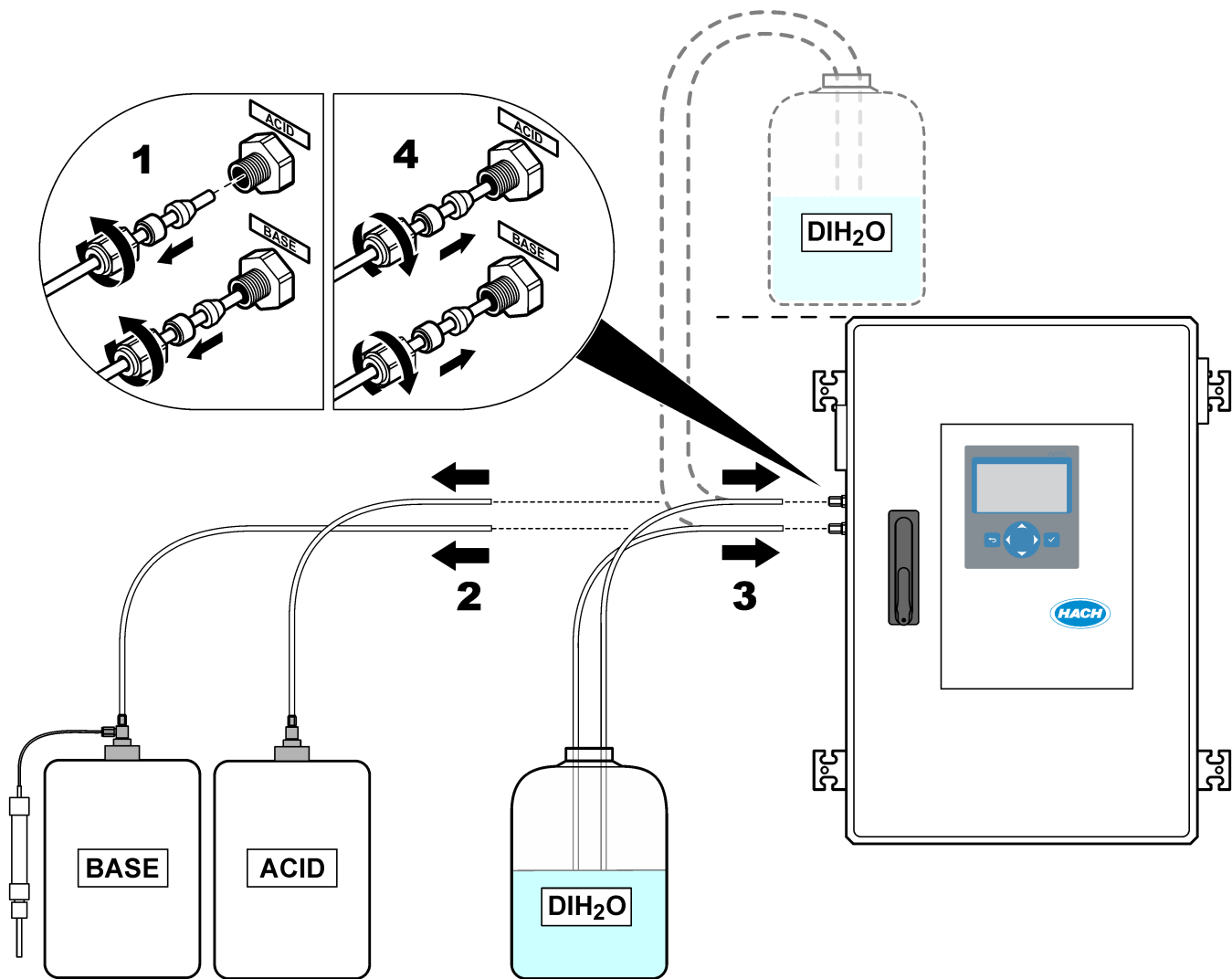
VAROTOIMI	
	Kemikaalille altistumisen vaara. Noudata laboratorion turvallisuusohjeita ja käytä käsiteltäville kemikaaleille soveltuvia suojavarusteita. Lue turvallisuusprotokollat ajan tasalla olevista käyttöturvatiedoista (MSDS/SDS).
VAROTOIMI	
	Kemikaalille altistumisen vaara. Hävitä kemikaalit ja muut jätteet paikallisten ja kansallisten säädösten mukaisesti.

Poista reagenssi reagenssiletkuista turvallisuuden vuoksi.

1. Pue käyttöturvallisuustiedoissa (MSDS/SDS) ilmoitetut suojavarusteet.
2. Irrota letkut ACID (Happo)- ja BASE (Emäs) -porteista analysaattorin puolelta. Katso kohta [Kuva 5](#).
3. Liitä ACID (Happo)- ja BASE (Emäs) -portit deionisoidun veden säiliöön. Jos deionisoitua vettä ei ole käytettävissä, käytä vesijohtovettä.
4. Aloita puhdistus valitsemalla CALIBRATION (Kalibrointi) > ZERO CALIBRATION (Nollakalibrointi) > RUN REAGENTS PURGE (Suorita reagenssien puhdistus).

5. Jos reagenssiletkut eivät täyty ionivaihdetulla vedellä reagenssien puhdistusjakson aikana, pidä ionivaihdetun veden säiliötä analysaattoria korkeammalla ja suorita vaihe 4.
6. Toista vaihe 4.
Analysaattori korvaa reagenssiletkuissa olevat reagenssit vedellä.
7. Kun reagenssin puhdistus on valmis, poista letkut deionisoidun veden säiliöstä ja laita ne ulkoilmaan.
8. Tee vaihe 4 kaksi kertaa.
Analysaattori korvaa vesiletkuissa olevat reagenssit ilmalla.

Kuva 5 Liitä ionivaihdettu vesi reagenssiliittimiin.



Osa 2 Vianmääritys

2.1 Järjestelmäviat

Jos näyttö on sammutettuna, kun virta on kytketty päävirtakytkimestä ja analysaattori saa virtaa, vaihda emolevyn F2-liitin. Katso [Sulakkeen vaihto](#) sivulla 8.

Valitse OPERATION (Toiminta) > FAULT ARCHIVE (Vika-arkisto), niin saat ilmenneet järjestelmäviat näkyviin. Tähdellä (*) merkityt viat ja varoitukset ovat aktiivisia.

Kun Reaction Data (Reaktiotiedot) -näytön tai Reagent Status (Reagenssin tila) -näytön vasemmassa yläkulmassa näkyy SYSTEM FAULT (Järjestelmävika), on ilmennyt järjestelmävika. Mittaukset on pysäytetty. 4–20 mA:n lähdöt on asetettu vikatasolle (oletus: 1 mA). Järjestelmäviian rele on kytketty käyttöön.

Voit käynnistää analysaattorin uudelleen suorittamalla järjestelmäviian vianmääritysvaiheet. Katso [Taulukko 2](#). Kuittaa vika valitsemalla vika ja painamalla ✓-painiketta.

Huomautus: Järjestelmässä on vikoja (esim. 05_Pressure Test Fail [Painetesti hylätty]), joita käyttäjä ei voi kuittaa. Järjestelmä nolaa nämä viat ja kuittaa ne automaattisesti, kun järjestelmä käynnistetään, järjestelmä käynnistetään uudelleen tai vikatilanne poistetaan.

Taulukko 2 Järjestelmäviat

Ilmoitus	Kuvaus	Syy ja ratkaisu
01_LOW O2 FLOW - EX (Alhainen O2-virtaus – poisto)	Hapen virtaus poistovennttiin (EX) (MV1) läpi oli alle 50 % hapenvirtauksen MFC:n (massavirtauksen ohjaimen) asetusarvosta LOW O2 FLOW TIME (Alhainen O2-virtausaika) -asetusta pidempään. Katso MAINTENANCE (Ylläpito) > SYSTEM CONFIGURATION (Järjestelmän konfigurointi) > FAULT SETUP (Vika-asetukset) > LOW O2 FLOW TIME (Alhainen O2-virtausaika).	<ul style="list-style-type: none">Hapensyötön ongelma. Happipaineen on oltava 400 mbar (±10 mbar) MFC:n virtausnopeudella 20 L/h. Valitse MAINTENANCE (Ylläpito) > DIAGNOSTICS (Diagnostiikka) > O2-CTRL STATUS (O2-ohjaimen tila).Tukos otsonin tuhoajassaTukos letkussa MFC:n jälkeenPakovennttiilissä on vika tai tukosVika MFC:ssä. Tee virtaustesti. Katso Virtaustesti sivulla 29.
02_LOW O2 FLOW - SO (Alhainen O2-virtaus – näytteenpoisto)	Hapen virtaus näytteen poistovennttiin (SO) läpi (reaktorivennttiin MV3 läpi) oli alle 50 % MFC:n asetusarvosta LOW O2 FLOW TIME (Alhainen O2-virtausaika) -asetusta pidempään. Katso MAINTENANCE (Ylläpito) > SYSTEM CONFIGURATION (Järjestelmän konfigurointi) > FAULT SETUP (Vika-asetukset) > LOW O2 FLOW TIME (Alhainen O2-virtausaika).	<ul style="list-style-type: none">Hapensyötön ongelma. Happipaineen on oltava 400 mbar (±10 mbar) MFC:n virtausnopeudella 20 L/h. Valitse MAINTENANCE (Ylläpito) > DIAGNOSTICS (Diagnostiikka) > O2-CTRL STATUS (O2-ohjaimen tila).Näytteen poistovennttiilissä on vika tai tukosPakovennttiilissä (MV1) on vika tai tukosVika MFC:ssä. Tee virtaustesti. Katso Virtaustesti sivulla 29.
03_HIGH O2 FLOW (Korkea O2-virtaus)	Hapen virtaus pakovennttiin (MV1) läpi oli yli 50 % MFC:n asetusarvosta HIGH O2 FLOW TIME (Korkea O2-virtausaika) -asetusta pidempään. Katso MAINTENANCE (Ylläpito) > SYSTEM CONFIGURATION (Järjestelmän konfigurointi) > FAULT SETUP (Vika-asetukset) > HIGH O2 FLOW TIME (Korkea O2-virtausaika).	<ul style="list-style-type: none">Vika MFC:ssäHapensyötön ongelma. Happipaineen on oltava 400 mbar (±10 mbar) MFC:n virtausnopeudella 20 L/h. Valitse MAINTENANCE (Ylläpito) > DIAGNOSTICS (Diagnostiikka) > O2-CTRL STATUS (O2-ohjaimen tila).

Taulukko 2 Järjestelmäviat (jatk.)

Ilmoitus	Kuvaus	Syy ja ratkaisu
04_REACTION ERROR (Reaktiovirhe) (voidaan asettaa viaksi tai varoitukseksi)	Ei TOC:n (tai TC:n) CO ₂ -huippua tai CO ₂ -huippu on CO2 LEVEL (CO2-taso) -asetusta pienempi kolmen peräkkäisen reaktion ajan. Katso MAINTENANCE (Ylläpito) > SYSTEM CONFIGURATION (Järjestelmän konfigurointi) > REACTION CHECK (Reaktiotarkistus) > CO2 LEVEL (CO2-taso).	<ul style="list-style-type: none"> Happoreagenssin ja/tai emäsreagenssin pitoisuus on väärä. Happoreagenssisäiliö ja/tai emäsreagenssisäiliö on tyhjä. Happo- ja/tai emäsreagenssiletkuissa on tukos tai ilmakuplia. Happopumppu ja/tai emäspumppu ei toimi oikein. Sekoitusreaktori ei toimi oikein. Tee pH-testi. pH-testi sivulla 31 Katso kohta .
05_PRESSURE TEST FAIL (Painetesti epäonnistui)	MFC:n virtaus ei laskenut PRESSURE TEST FAULT (Painetestivika) -asetuksen alle painetestin aikana. Katso MAINTENANCE (Ylläpito) > SYSTEM CONFIGURATION (Järjestelmän konfigurointi) > SEQUENCE PROGRAM (Jakso-ohjelma) > PRESSURE/FLOW TEST (Paineen/virtauksen testi) > PRESSURE TEST FAULT (Painetestivika).	<ul style="list-style-type: none"> Analysaattorissa on kaasu- ja/tai nestevuoto. Venttiilissä on vuoto. Avaa reaktoriventtiili. Tarkista lian ja vaurioiden varalta. Tarkista järjestelmän liittimet. Tarkista sekoitusreaktori vuotojen varalta. Tee painetesti. Katso Painetesti sivulla 29.
06_PRESSURE CHCK FAIL (Painetarkistus epäonnistui)	MFC:n virtaus ei laskenut alle PRESSURE CHCK FAULT (Painetarkistusvika) -asetuksen painetarkistuksessa kolmen peräkkäisen reaktion aikana (oletus). Katso MAINTENANCE (Ylläpito) > SYSTEM CONFIGURATION (Järjestelmän konfigurointi) > SEQUENCE PROGRAM (Jakso-ohjelma) > PRESSURE/FLOW TEST (Paineen/virtauksen testi) > PRESSURE CHCK FAULT (Painetarkistusvika).	
11_CO2 ANALYZER FAULT (CO2-analysaattorin vika)	CO ₂ -analysaattori ei toimi oikein.	Tarkista 24 V:n DC-syöttöteho CO ₂ -analysaattoriin emolevystä (johdot N11 ja N12). Tarkista CO ₂ -analysaattorin signaali. Avaa CO ₂ -analysaattori ja puhdista linssit. Katkaise ja kytke analysaattorin virta. Lisää testejä on tietolomakkeessa <i>T019</i> . <i>BioTector CO₂ Analyzer Troubleshooting</i> (BioTector CO ₂ -analysaattorin vianmääritys).

Taulukko 2 Järjestelmäviat (jatk.)

Ilmoitus	Kuvaus	Syy ja ratkaisu
12_HIGH CO2 IN O2 (Korkea CO2 O2:ssa)	Syöttöhappikaasun CO ₂ -pitoisuus on korkea.	Valitse MAINTENANCE (Ylläpito) > DIAGNOSTICS (Vianmääritys) > SIMULATE (Simuloi) > OXIDATION PHASE SIM (Hapettumisvaiheen simulaatio). MAINTENANCE (Ylläpito) DIAGNOSTICS (Diagnostiikka) SIMULATE (Simulaatio) Jos näytössä näkyvä CO ₂ -arvo on yli 250–300 ppm, tarkista hapen puhtaus. Selvitä, onko hapensyötössä CO ₂ -kontaminaatiota. Lisätietoja on käyttö- ja asennusoppaassa <i>hapensyötön tarkistamista</i> käsittelevässä kohdassa. Jos hapen puhtaus on riittävä, avaa CO ₂ -analysointilaite ja puhdista linssit. Jos ongelma jatkuu, vaihda CO ₂ -analysointilaite suodattimet. Jos happi ei ole riittävän puhdasta, vaihda happikonsentraattori.
18_LIQUID LEAK DET (Nestevuodon tunnistin)	Analysaattorin nestevuodon ilmaisimella on aktiivinen. Järjestelmässä on nestevuoto.	Etsi nestevuotoa analysaattorin koteloista. Tarkista nestevuodon ilmaisimet. Järjestelmässä on neljä nestevuodon ilmaisinta: <ul style="list-style-type: none"> • Pääkaapin alaosassa • Sisäkaapin alaosassa • Sekoitusreaktorin pohjassa • Happo- ja emäspumppujen alapuolella Irrota reaktorin pohjassa oleva vuotoilmaisimen liitin sen selvittämiseksi, onko reaktorissa vuoto. Tarkista nestevuodon ilmaisimet.
20_NO REAGENTS (Ei reagensseja) (voidaan asettaa viaksi, varoitukseksi tai ilmoitukseksi)	Lasketut reagenssit ovat tyhjiä, että reagenssisäiliöt ovat tyhjiä.	Vaihda reagenssit. Katso Reagenssien täyttö tai vaihto sivulla 7.
104_MOTHERBOARD FUSE4 (Emolevyn sulake4)	Emolevyn sulake 4 on palanut. Huomautus: Sulake 4 on jäädyttimen ja otsonigeneraattorin sulake.	Jos sulake 4 (F4) on palanut, vaihda se. Katso Sulakkeen vaihto sivulla 8. Varmista, että sulake on kokonaan sulakepitimessä.
105_MOTHERBOARD FUSE5 (Emolevyn sulake5)	Emolevyn sulake F5 on palanut. Huomautus: Sulake F5 on pumppujen, venttiilien, sekoitusreaktorin, jäädyttimen tuulettimen, otsonin tuhoajan ja otsonigeneraattorin sulake.	Jos sulake 5 (F5) on palanut, vaihda se. Katso Sulakkeen vaihto sivulla 8. Varmista, että sulake on kokonaan sulakepitimessä. Valitse MAINTENANCE (Ylläpito) > DIAGNOSTICS (Diagnostiikka) > SIMULATE (Simulaatio). Käytä jokaista sulakkeeseen F5 liitettyä laitetta. Sulake F5 on pumppujen, venttiilien, sekoitusreaktorin, jäädyttimen tuulettimen, otsonin tuhoajan ja otsonigeneraattorin sulake.

Taulukko 2 Järjestelmäviat (jatk.)

Ilmoitus	Kuvaus	Syy ja ratkaisu
109_HI MPU TEMP (Korkea mikroprosessoriyksikön lämpötila)	MPU:n (mikroprosessoriyksikön) lämpötila on yli 70 °C (158 °F).	Tarkista tuulettimen ja tuuletusaukon suodattimet. Tarkista tuulettimen toiminta. Varmista, että ympäristön lämpötila on alle 45 °C (113 °F) ja että analysaattori ei ole suorassa auringonvalossa. Huomautus: Kun lämpötila on alle 25 °C (77 °F), analysaattori sammuttaa tuulettimen.
129_REACT PURGE FAIL (Reaktorin puhdistus epäonnistui)	Reaktorissa, reaktorin venttiilissä (MV3), näyteventtiilissä (MV4) tai niihin liittyvissä letkuissa ja liittimissä on tukos. MFC ei toimi oikein tai MFC:n letkuissa on tukos. Lisätietoja on Advanced Configuration (Lisämääritykset) -oppaan kohdan <i>Configure the pressure test and flow test settings</i> (Painetestin ja virtaustestin asetusten määrittäminen) asetuksissa REACTOR PURGE CHECK (Reaktorin puhdistuksen tarkistus) ja REACTOR PURGE BAND (Reaktorin puhdistuskaista).	Järjestelmässä on ilman tai hapensyötön ongelma. Katso happipaine O2-CTRL STATUS (O2-ohjaimen tila) -valikosta. Paine on tavallisesti 400 mbar (±10 mbar) MFC:n virtausnopeudella 20 L/h. Tee virtaustesti. Katso Virtaustesti sivulla 29.
130_NO SIGMATAX SIGNAL (Ei SIGMATAX-signaalia)	Sigmatax-näytteenkäsittelyjärjestelmästä B3500s-analysaattoriin lähetetyissä sample ready (näyte valmis) -signaaleissa on ongelma. Lisätietoja on Advanced Configuration (Lisämääritykset) -oppaan kohdan <i>Configure the fault settings (Vika-asetusten määrittäminen)</i> asetuksessa SIGMATAX FLT DELAY (SIGMATAX-vian viive).	Tarkista Sigmatax-näytteenotin ja sen toiminta. Katso lisätietoja käyttöoppaasta. Tarkista Sigmatax-näytteenottimen ja B3500s-analysaattorin välinen optinen kaapeli ja johdotus.
131_SIGMATAX FAULT (SIGMATAX-vika)	Sigmatax-näytteenkäsittelyjärjestelmä lähetti B3500s-analysaattoriin virhesignaalin (vikatilanne). Lisätietoja on Advanced Configuration (Lisämääritykset) -oppaan kohdan <i>Configure the fault settings (Vika-asetusten määrittäminen)</i> asetuksessa SIGMATAX FLT DELAY (SIGMATAX-vian viive).	Tarkista Sigmatax-näytteenotin. Katso lisätietoja käyttöoppaasta.

2.2 Järjestelmän varoitukset

Valitse OPERATION (Toiminta) > FAULT ARCHIVE (Vika-arkisto), niin saat ilmenneet varoitukset näkyviin. Tähdellä (*) merkityt viat ja varoitukset ovat aktiivisia.

Kun Reaction Data (Reaktiotiedot) -näytön tai Reagent Status (Reagenssin tila) -näytön vasemmassa yläkulmassa näkyy SYSTEM WARNING (Järjestelmän varoitus), järjestelmä on antanut varoituksen. Mittaukset jatkuvat. 4–20 mA:n lähdöt eivät muutu. Järjestelmäviian relettä ei ole kytketty käyttöön.

Suorita varoituksen vianmääritystoimet. Katso [Taulukko 3](#). Kuittaa varoitus valitsemalla varoitus ja painamalla ✓-painiketta.

Jos laitteessa on useita varoituksia, tarkista relekortin ja signaalikortin sulakkeet.

Taulukko 3 Järjestelmän varoitukset

Ilmoitus	Kuvaus	Syy ja ratkaisu
21_CO2 ANL LENS DIRTY (CO2-analysaattorin linssi likainen)	CO ₂ -analysaattorin optinen laite on likainen.	Puhdista CO ₂ -analysaattori. Puhdista CO ₂ -analysaattorin linssit.
22_FLOW WARNING – EX (Virtausvaroitusta – poisto)	Hapen virtaus pakoventtiiliin (EX) (MV1) läpi on laskenut FLOW WARNING (Virtausvaroitusta) -asetuksen alle painetestin aikana. Katso kohta MAINTENANCE (Ylläpito) > SYSTEM CONFIGURATION (Järjestelmän konfigurointi) > SEQUENCE PROGRAM (Jakso-ohjelma) > PRESSURE/FLOW TEST (Paineen/virtauksen testi) > FLOW WARNING (Virtausvaroitusta).	<ul style="list-style-type: none"> Hapensyötön ongelma. Happipaineen on oltava 400 mbar (±10 mbar) MFC:n virtausnopeudella 20 L/h. Valitse MAINTENANCE (Ylläpito) > DIAGNOSTICS (Diagnostiikka) > O2-CTRL STATUS (O2-ohjaimen tila). Tukos otsonin tuhoajassa Tukos letkussa massavirtauksen ohjaimen (MFC:n) jälkeen Pakoventtiilissä on vika tai tukos Vika MFC:ssä. Tee virtaustesti. Katso Virtaustesti sivulla 29.
23_FLOW WARNING – SO (Virtausvaroitusta – näytteenpoisto)	Hapen virtaus näytteen poistiventtiiliin läpi (reaktoriventtiiliin MV3 läpi) on laskenut FLOW WARNING (Virtausvaroitusta) -asetuksen alle painetestin aikana. Katso kohta MAINTENANCE (Ylläpito) > SYSTEM CONFIGURATION (Järjestelmän konfigurointi) > SEQUENCE PROGRAM (Jakso-ohjelma) > PRESSURE/FLOW TEST (Paineen/virtauksen testi) > FLOW WARNING (Virtausvaroitusta).	<ul style="list-style-type: none"> Hapensyötön ongelma Näytteen poistiventtiilissä on vika tai tukos Tukos letkussa MFC:n jälkeen Vika MFC:ssä. Tee virtaustesti. Katso Virtaustesti sivulla 29.
26_PRESSURE TEST WARN (Painetestin varoitusta)	MFC:n virtaus ei laskenut PRESSURE TEST WARN (Painetestin varoitusta) -asetuksen alle painetestin aikana. Katso MAINTENANCE (Ylläpito) > SYSTEM CONFIGURATION (Järjestelmän konfigurointi) > SEQUENCE PROGRAM (Jakso-ohjelma) > PRESSURE/FLOW TEST (Paineen/virtauksen testi) > PRESSURE TEST WARN (Painetestin varoitusta).	<ul style="list-style-type: none"> Analysaattorissa on kaasu- ja/tai nestevuoto. Venttiilissä on vuoto. Avaa reaktoriventtiili. Tarkista lian ja vaurioiden varalta. Tarkista järjestelmän liittimet. Tarkista sekoitusreaktori vuotojen varalta. Tee painetesti. Katso Painetesti sivulla 29.
28_NO PRESSURE TEST (Ei painetestiä)	Painetestiä ei suoritettu järjestelmän käynnistysjakson aikana. Huomautus: Varoitusta pysyy aktiivisena, kunnes painetesti on suoritettu hyväksytysti.	Analysaattori käynnistettiin pikakäynnistyksellä. OIKEAA nuolinäppäintä painettiin, kun START (Käynnistä) valittiin.
29_PRESSURE TEST OFF (Painetesti pois käytöstä)	Päivittäiset painetesti- ja virtaustestitoiminnot on asetettu pois käytöstä.	Ota painetesti- ja virtaustestitoiminnot käyttöön valikossa MAINTENANCE (Ylläpito) > SYSTEM CONFIGURATION (Järjestelmän konfigurointi) > SEQUENCE PROGRAM (Jakso-ohjelma) > PRESSURE/FLOW TEST (Paineen/virtauksen testi).

Taulukko 3 Järjestelmän varoitukset (jatk.)

Ilmoitus	Kuvaus	Syy ja ratkaisu
<p>30_TOC SPAN CAL FAIL (TOC-asteikon kalibrointi epäonnistui) 31_TIC SPAN CAL FAIL (TIC-asteikon kalibrointi epäonnistui)</p>	<p>TIC- tai TOC-asteikon kalibroinnin tulos ei ole TIC BAND (TIC-kaista)- tai TOC BAND (TOC-kaista) -asetuksen sisällä. Katso kohta MAINTENANCE (Ylläpito) > SYSTEM CONFIGURATION (Järjestelmän konfigurointi) > SEQUENCE PROGRAM (Jakso-ohjelma) > SPAN PROGRAM (Asteikko-ohjelma) > TIC BAND (TIC-kaista) TAI TOC BAND (TOC-kaista).</p>	<p>Varmista, että valmistellun standardiliuoksen konsentraatio on oikea. Varmista, että CALIBRATION (Kalibrointi) > SPAN CALIBRATION (Asteikon kalibrointi) -valikon asetukset ovat oikein. Tarkista analysaattorin toiminta.</p>
<p>33_TOC SPAN CHCK FAIL (TOC-asteikon tarkistus epäonnistui) 34_TIC SPAN CHCK FAIL (TIC-asteikon tarkistus epäonnistui)</p>	<p>TIC- tai TOC-asteikon tarkistuksen tulos ei ole TIC BAND (TIC-kaista)- tai TOC BAND (TOC-kaista) -asetuksen sisällä. Katso kohta MAINTENANCE (Ylläpito) > SYSTEM CONFIGURATION (Järjestelmän konfigurointi) > SEQUENCE PROGRAM (Jakso-ohjelma) > SPAN PROGRAM (Asteikko-ohjelma) > TIC BAND (TIC-kaista) TAI TOC BAND (TOC-kaista).</p>	
<p>42_ZERO CAL FAIL (Nollakalibrointi epäonnistui)</p>	<p>Nollakalibroinnin tulos ei ole ZERO BAND (Nollakaista) -asetuksen sisällä. Katso MAINTENANCE (Ylläpito) > SYSTEM CONFIGURATION (Järjestelmän konfigurointi) > SEQUENCE PROGRAM (Jakso-ohjelma) > ZERO PROGRAM (Nolla-ohjelma) > ZERO BAND (Nollakaista).</p>	<p>Tarkista nollareaktioiden stabiilisuus ja reagenssien laatu. Tarkista ZERO PROGRAM (Nolla-ohjelma) -valikon asetukset. Tee nollakalibrointi. Lisätietoja on asennus- ja käyttöoppaassa.</p>
<p>43_ZERO CHCK FAIL (Nollatarkistus epäonnistui)</p>	<p>Nollatarkistuksen tulos ei ole ZERO BAND (Nollakaista) -asetuksen sisällä. Katso MAINTENANCE (Ylläpito) > SYSTEM CONFIGURATION (Järjestelmän konfigurointi) > SEQUENCE PROGRAM (Jakso-ohjelma) > ZERO PROGRAM (Nolla-ohjelma) > ZERO BAND (Nollakaista).</p>	

Taulukko 3 Järjestelmän varoitukset (jatk.)

Ilmoitus	Kuvaus	Syy ja ratkaisu
50_TIC OVERFLOW (TIC-yliuoto)	<p>TIC-analyysin lopussa oleva TIC-lukema on suurempi kuin TIC CHECK (TIC-tarkistus) -asetus. Lisäksi TIC-lukema on suurempi kuin TIC CHECK (TIC-tarkistus) -asetus, kun TIC-huuhtelu-aikaa lisättiin 300 sekuntia.</p> <p>Katso MAINTENANCE (Ylläpito) > SYSTEM CONFIGURATION (Järjestelmän konfigurointi) > REACTION CHECK (Reaktiotarkistus) > TIC CHECK (TIC-tarkistus).</p>	<p>Epätavallisen korkea TIC-lukema. Katso toiminta-alueet OPERATION (Toiminta) > SYSTEM RANGE DATA (Järjestelmän toiminta-alueen tiedot) -valikosta. OPERATION (Toiminta) SYSTEM RANGE DATA (Järjestelmän toiminta-alueen tiedot) Muuta toiminta-alue (esim. alueesta 1 alueeseen 2) MAINTENANCE (Ylläpito) (Huolto) > COMMISSIONING (Käyttöönotto) (Käyttöönotto) > STREAM PROGRAM (Virtausohjelma) (Virtaohjelma) -valikossa reaktoriin lisätyn näytemäärän pienentämiseksi.</p> <p>Suurena TIC SPARGE TIME (TIC-huuhtelu-aika) -asetusta. Katso MAINTENANCE (Ylläpito) > SYSTEM CONFIGURATION (Järjestelmän konfigurointi) > OXIDATION PROGRAM (Hapettumisohjelma) 1 > TIC SPARGE TIME (TIC-huuhtelu-aika).</p>
51_TOC OVERFLOW (TOC-yliuoto)	<p>TOC-analyysin lopussa oleva TOC-lukema on suurempi kuin TOC CHECK (TOC-tarkistus) -asetus, vaikka TOC-huuhtelu-aikaa lisättiin 300 sekuntia.</p> <p>Katso MAINTENANCE (Ylläpito) > SYSTEM CONFIGURATION (Järjestelmän konfigurointi) > REACTION CHECK (Reaktiotarkistus) > TOC CHECK (TOC-tarkistus).</p>	<p>Epätavallisen korkea TOC-lukema. Katso toiminta-alueet OPERATION (Toiminta) > SYSTEM RANGE DATA (Järjestelmän toiminta-alueen tiedot) -valikosta. OPERATION (Toiminta) SYSTEM RANGE DATA (Järjestelmän toiminta-alueen tiedot) Muuta toiminta-alue (esim. alueesta 1 alueeseen 2) MAINTENANCE (Ylläpito) (Huolto) > COMMISSIONING (Käyttöönotto) (Käyttöönotto) > STREAM PROGRAM (Virtausohjelma) (Virtaohjelma) -valikossa reaktoriin lisätyn näytemäärän pienentämiseksi.</p> <p>Suurena TOC SPARGE TIME (TOC-huuhtelu-aika) -asetusta. Katso MAINTENANCE (Ylläpito) > SYSTEM CONFIGURATION (Järjestelmän konfigurointi) > OXIDATION PROGRAM (Hapettumisohjelma) 1 > TOC SPARGE TIME (TOC-huuhtelu-aika).</p>
52_HIGH CO2 IN BASE (Korkea CO2 emäksessä)	<p>CO₂-taso emäsreagenssissa on suurempi kuin BASE CO2 ALARM (Emäksen CO₂-hälytys) -asetus.</p> <p>Katso MAINTENANCE (Ylläpito) > SYSTEM CONFIGURATION (Järjestelmän konfigurointi) > FAULT SETUP (Vika-asetukset) > BASE CO2 ALARM (Emäksen CO₂-hälytys).</p> <p>Huomautus: Emäsreagenssin CO₂-taso tunnistetaan nollakalibroinnin tai nollatarkistuksen aikana.</p>	<p>Varmista, että emäsreagenssisäiliön CO₂-suodatin on hyvässä kunnossa. Varmista, että emäsreagenssisäiliössä ei ole ilmuuotoa. Selvitä emäsreagenssin laatu. Vaihda emäsreagenssi.</p>

Taulukko 3 Järjestelmän varoitukset (jatk.)

Ilmoitus	Kuvaus	Syy ja ratkaisu
62_SMPL PUMP STOP ON (Näytepumpun pysäytys käytössä)	Näytepumppu pysähtyi, kun sen pyörimisanturi oli käytössä, tai pyörimisanturi ei toimi oikein (jatkuvasti käytössä).	Tarkista näytepumpun pyörimissuunta. Tarkista pumpun anturin signaali. Tarkista kohta DI15 DIGITAL INPUT (Digitaalinen tulo)-valikossa. -valikossa. Katso HUOLTO > DIAGNOSTIIKKA > TULO/LÄHTÖTILA > DIGITAALINEN TULO.MAINTENANCE (Ylläpito)DIAGNOSTICS (Diagnostiikka)INPUT/OUTPUT STATUS (Tulon/lähdön tila)DIGITAL INPUT (Digitaalinen tulo) Vaihda näytepumppu. Katso Varaosat ja lisävarusteet sivulla 45
63_SMPL PUMP STOP OFF (Näytepumpun pysäytys ei käytössä)	Näytepumppu pysähtyi, kun sen pyörimisanturi ei ollut käytössä, tai pyörimisanturi ei toimi oikein (ei havaitse pyörimistä).	
81_ATM PRESSURE HIGH (Korkea ATM-paine)	Ilmanpaineanturin lukema on yli 115 kPa. Ilmanpaineanturin lukemaksi tulee 101,3 kPa (vikatila).	Tarkista ADC[05]ANALOG INPUT (Analoginen tulo) -valikosta. Katso MAINTENANCE (Ylläpito) > DIAGNOSTICS (Diagnostiikka) > INPUT/OUTPUT STATUS (Tulon/lähdön tila) > ANALOG INPUT (Analoginen tulo). Lukeman on oltava noin 4 V. Paineanturi ei toimi oikein. Vaihda emolevy. Katso Varaosat ja lisävarusteet sivulla 45
82_ATM PRESSURE LOW (Matala ATM-paine)	Ilmanpaineanturin lukema on alle 60 kPa. Ilmanpaineanturin lukemaksi tulee 101,3 kPa (vikatila).	
83_SERVICE TIME (Huollon aika)	Huolto on tarpeen	Suorita tarvittavat huoltotoimet. Kuittaa sitten varoitus nollaamalla huoltolaskuri. Valitse MAINTENANCE (Ylläpito) > DIAGNOSTICS (Diagnostiikka) > SERVICE (Huolto) > RESET SERVICE COUNTER (Nollaa huoltolaskuri).
88_O2 CONTROLLER WARN (O ₂ -ohjaimen varoitus)	Emolevyn ja O ₂ -ohjaimen kortin välisessä tiedonsiirrossa on ongelma.	Varmista, että O ₂ -ohjainkortin merkkivalo 2 (L2) palaa. Tarkista 24 VDC:n virta O ₂ -ohjaimen kortissa liittimissä N01 ja N02. Tarkasta kortin nauhakaapelin liitännät. Katkaise ja kytke analysaattorin virta. Vaihda O ₂ -ohjaimen kortti tarvittaessa. Katso Varaosat ja lisävarusteet sivulla 45.
89_TC SPAN CAL FAIL (TC-asteikon kalibrointi epäonnistui)	TC-asteikon kalibroinnin tulos ei ole TC BAND (TC-kaista) -asetuksen sisällä.	Tarkasta standardiliuoksen konsentraatio. Tarkasta SPAN CALIBRATION (Asteikon kalibrointi) -asetukset.
90_TC SPAN CHCK FAIL (TC-asteikon tarkistus epäonnistui)	TC-asteikon tarkistuksen tulos ei ole TC BAND (TC-kaista) -asetuksen sisällä.	
91_TC OVERFLOW (TC-ylivuoto)	TC-lukemat ovat korkeat, vaikka TC-aikaa pidennettiin enimmäisarvoon eli 300 sekuntiin.	Tarkasta toiminta-alueet SYSTEM RANGE DATA (Järjestelmän toiminta-alueen tiedot) -valikosta. Pienennä näytemäärää lisäämällä toiminta-alueita. Nosta TC SPARGE TIME (TC-huuhdelaika) -arvoa kohdassa SYSTEM PROGRAM (Järjestelmäohjelma) > SYSTEM PROGRAM (Järjestelmäohjelma) 1.

Taulukko 3 Järjestelmän varoitukset (jatk.)

Ilmoitus	Kuvaus	Syy ja ratkaisu
92_HI AIR PRESSURE (Korkea ilmanpaine) 2	Ilmanpaine oli yli 2,0 bar yli 5 sekunnin ajan. Kun happikonsentraattori on käytössä, ilmanpaine on tavallisesti 0,9–1,5 bar. Jos ilmanpaine ei laske normaaliarvoihin, ilmansyöttö eristetään analysaattorista eikä happea tehdä.	Ulkoisen ilmansäädin ei toimi oikein. Laske ulkoisen ilmansyötön paine 1,5 baariin, kun happikonsentraattori ei ole toiminnassa. Kun ongelma on korjattu, kuittaa varoitus O ₂ -ohjaimen kortin palauttamiseksi.
93_HI AIR PRESSURE (Korkea ilmanpaine) 1	Ilmanpaine oli yli 1,8 bar yli 60 sekunnin ajan. Kun happikonsentraattori on käytössä, ilmanpaine on tavallisesti 0,9–1,5 bar.	Ulkoisen ilmansäädin ei toimi oikein. Pysäytä analysaattori. Laske ulkoisen ilmansyötön paine 1,5 baariin, kun happikonsentraattori ei ole toiminnassa. Kun ongelma on korjattu, kuittaa varoitus O ₂ -ohjaimen kortin palauttamiseksi.
94_LO AIR PRESSURE (Matala ilmanpaine) 2	Ilmanpaine oli alle 0,6 bar yli 5 sekunnin ajan. Kun happikonsentraattori on käytössä, ilmanpaine on tavallisesti 0,9–1,5 bar. Jos ilmanpaine ei nouse normaaliarvoihin, ilmansyöttö eristetään analysaattorista eikä happea tehdä.	Ulkoisen ilmansäädin ei toimi oikein. Nosta ulkoisen ilmansyötön paine 1,5 baariin, kun happikonsentraattori ei ole toiminnassa. Kun ongelma on korjattu, kuittaa varoitus O ₂ -ohjaimen kortin palauttamiseksi.
95_LO AIR PRESSURE (Matala ilmanpaine) 1	Ilmanpaine oli alle 0,8 bar yli 60 sekunnin ajan. Kun happikonsentraattori on käytössä, ilmanpaine on tavallisesti 0,9–1,5 bar.	Ulkoisen ilmansäädin ei toimi oikein. Pysäytä analysaattori. Nosta ulkoisen ilmansyötön paine 1,5 baariin, kun happikonsentraattori ei ole toiminnassa. Kun ongelma on korjattu, kuittaa varoitus O ₂ -ohjaimen kortin palauttamiseksi.
96_HI O2 PRESSURE (Korkea O2-paine) 2	Happipaine oli yli 500 mbar yli 5 sekunnin ajan. Jos happipaine ei laske normaaliarvoihin, ilmansyöttö eristetään analysaattorista eikä happea tehdä.	Valitse MAINTENANCE (Huolto) > DIAGNOSTICS (Vianmääritys) > O2-CTRL STATUS (Happiohjaimen tila). MAINTENANCE (Ylläpito) DIAGNOSTICS (Diagnostiikka) O2-CTRL STATUS (O2-ohjaimen tila) Laske happipaineen säätimellä 400 millibaariin (± 10 mbar) MFC:n virtausnopeuden ollessa 20 L/h. Kun ongelma on korjattu, kuittaa varoitus O ₂ -ohjaimen kortin palauttamiseksi.
97_HI O2 PRESSURE (Korkea O2-paine) 1	Happipaine oli yli 450 mbar yli 60 sekunnin ajan. Jos happipaine ei laske normaaliarvoihin, ilmansyöttö eristetään analysaattorista eikä happea tehdä.	Valitse MAINTENANCE (Ylläpito) > DIAGNOSTICS (Diagnostiikka) > O2-CTRL STATUS (O2-ohjaimen tila). Laske happipaineen säätimellä 400 millibaariin (± 10 mbar) MFC:n virtausnopeuden ollessa 20 L/h.
98_LO O2 PRESSURE (Matala O2-paine) 2	Happipaine oli alle 150 mbar yli 5 sekunnin ajan. Jos happipaine ei nouse normaaliarvoihin, ilmansyöttö eristetään analysaattorista eikä happea tehdä.	Valitse MAINTENANCE (Ylläpito) > DIAGNOSTICS (Diagnostiikka) > O2-CTRL STATUS (O2-ohjaimen tila). Nosta happipaineen säätimellä 400 millibaariin (± 10 mbar) MFC:n virtausnopeuden ollessa 20 L/h. Kun ongelma on korjattu, kuittaa varoitus O ₂ -ohjaimen kortin palauttamiseksi.

Taulukko 3 Järjestelmän varoitukset (jatk.)

Ilmoitus	Kuvaus	Syy ja ratkaisu
99_LO O2 PRESSURE (Matala O2-paine) 1	Happipaine oli alle 200 mbar yli 60 sekunnin ajan. Jos happipaine ei laske normaaliarvoihin, ilmansyöttö eristetään analysaattorista eikä happea tehdä.	Valitse MAINTENANCE (Ylläpito) > DIAGNOSTICS (Diagnostiikka) > O2-CTRL STATUS (O2-ohjaimen tila). Nosta happipaine happipaineen säätimellä 400 millibaariin (± 10 mbar) MFC:n virtausnopeuden ollessa 20 L/h.
100_ROTARY V STOP:ON (Kiertventtiilin pysäytys: käytössä)	Kiertventtiili pysähtyi pyörimisanturin ollessa käytössä (anturin signaali 1). Anturi ei toimi oikein, koska se näyttää olevan aina käytössä (anturin signaali 1).	Valitse MAINTENANCE (Ylläpito) > DIAGNOSTICS (Diagnostiikka) > SIMULATE (Simulaatio) > MFC. Aseta MFC:n nopeudeksi 20 L/h. Tutki kiertventtiilin pyöriminen. Valitse MAINTENANCE (Huolto) > DIAGNOSTICS (Vianmääritys) > O2-CTRL STATUS (Happiohjaimen tila). MAINTENANCE (Ylläpito) DIAGNOSTICS (Diagnostiikka) O2-CTRL STATUS (O2-ohjaimen tila) Katso kiertventtiilin signaaleja (1 = käytössä, 0 = poissa) venttiilin pyöriessä.
101_ROTARY V STOP:OFF (Kiertventtiilin pysäytys: ei käytössä)	Kiertventtiili pysähtyi pyörimisanturin ollessa poissa käytöstä (anturin signaali 0). Anturi ei toimi oikein, koska se näyttää olevan aina poissa käytöstä (anturin signaali 0).	Vaihda happikonsentraattorin kiertventtiili. Katso Varaosat ja lisävarusteet sivulla 45. Kun varoitus on poistunut, happipiirikortin vihreä merkkivalo (askel) palaa.
102_OZONE GEN FAULT (Otsonigeneraattorin vika)	Otsonigeneraattorin sähkövirta laski arvoon alle 0,2 A yli 5 sekunnin ajaksi.	Tarkista emolevyn sulake 4 (F4). Vaihda sulake, jos se on palanut. Katso Sulakkeen vaihto sivulla 8. Varmista, että sulake on kokonaan sulakepitimessä. Paina emolevyn nollauspainiketta. Katkaise analysaattorista virta, odota 30 sekuntia ja kytke sitten virta analysaattoriin. Valitse MAINTENANCE (Ylläpito) > DIAGNOSTICS (Diagnostiikka) > SIMULATE (Simulaatio) > OZONE GENERATOR (Ozoni generatori). Tarkista otsonigeneraattorin virta, jonka pitäisi olla välillä 0,35 A-0,55 A.
103_OZONE FAN FAULT (Otsonituulettimen vika)	Otsonigeneraattorin tuulettimen jännite laski arvoon alle 1,5 V (tai nousi arvoon yli 3,5 V) yli 5 sekunnin ajaksi. Huomautus: Otsonigeneraattorin puhallin on lisävaruste.	Tarkista otsonigeneraattorin puhaltimen toiminta. Tarkista otsonigeneraattorin kortin liittimien N01 ja N03 johdotus.
107_COOLER FAULT (Jäähdytinvika)	Jäähdyttimen sähkövirta laski arvoon alle 0,1 A yli 5 sekunnin ajaksi.	Tarkista emolevyn sulake 3 (F3). Vaihda sulake, jos se on palanut. Katso Sulakkeen vaihto sivulla 8. Varmista, että sulake on kokonaan sulakepitimessä. Tarkista jäähdyttimen johdotus vihreässä riviliittimessä. Tarkista jäähdyttimen ja kytkentälevyn (81204370_xx.) välinen johdotus. Valitse MAINTENANCE (Ylläpito) > DIAGNOSTICS (Diagnostiikka) > SIMULATE (Simulaatio) > COOLER (Jäähdytin). Aseta jäähdytin 100 %:iin. Tarkista, onko jäähdyttimen peltier-elementin jännite 10 V. Jos näin ei ole, hanki jäähdytinsarja ja vaihda jäähdyttimen tuuletin ja peltier-elementti. Katso Varaosat ja lisävarusteet sivulla 45.

Taulukko 3 Järjestelmän varoitukset (jatk.)

Ilmoitus	Kuvaus	Syy ja ratkaisu
108_COOLER FAN FAULT (Jäähdyttimen tuulettimen vika)	Jäähdyttimen tuulettimen jännite laskee arvoon alle 1,5 V (tai nousee arvoon yli 3,5 V) yli 5 sekunnin ajaksi.	Tarkista jäähdyttimen tuulettimen ja kytkentälevyn (81204370_xx.) välinen johdotus. Mittaa jäähdyttimen tuulettimen jännite vihreässä riviliittimessä. Tarkista, onko jännite 24 V. Jos näin ei ole, hanki jäähdytinsarja ja vaihda jäähdyttimen tuuletin. Katso Varaosat ja lisävarusteet sivulla 45.
110_HI TEMP DUTYCYCLE (Korkea lämpötila, käyttöjakso)	Analysaattorin lämpötila nousi arvoon yli 50 °C (122 °F) yli 2 minuutin ajaksi. Huomautus: <i>Analysaattori lisäsi kunkin analyysijakson väliin 300 sekunnin analyysiviiveen.</i>	Tarkista tuulettimen ja tuuletusaukon suodattimet. Tarkista tuulettimen toiminta. Varmista, että ympäristön lämpötila on alle 45 °C (113 °F) ja että analysaattori ei ole suorassa auringonvalossa. Huomautus: <i>Kun analysaattorin lämpötila on alle 48 °C (118 °F) yli 2 minuutin ajan, analysaattori jatkaa normaalia toimintaa.</i>
111_HI TEMP STANDBY (Korkea lämpötila, valmiustila)	Analysaattorin lämpötila nousi arvoon yli 55 °C (131 °F) yli 2 minuutin ajaksi. Analysaattori on valmiustilassa.	Tarkista tuulettimen ja tuuletusaukon suodattimet. Tarkista tuulettimen toiminta. Varmista, että ympäristön lämpötila on alle 45 °C (113 °F) ja että analysaattori ei ole suorassa auringonvalossa. Huomautus: <i>Kun analysaattorin lämpötila on alle 48 °C (118 °F) yli 2 minuutin ajan, analysaattori jatkaa normaalia toimintaa.</i>
112_LO TEMP STANDBY (Matala lämpötila, valmiustila)	Analysaattorin sisäinen lämpötila laskee arvoon alle 2 °C (35 °F) yli 2 minuutin ajaksi. Analysaattori on valmiustilassa.	Varmista, että ympäristön lämpötila on 5–45 °C (41–113 °F). Huomautus: <i>Kun analysaattorin lämpötila on yli 5 °C (41 °F) yli 2 minuutin ajan, analysaattori jatkaa normaalia toimintaa.</i>
113_TEMP SENSOR FAULT (Lämpötila-anturin vika)	Mikroprosessoriyksikön ja analysaattorin lämpötila-anturin välinen lämpötilaero on yli ±15 °C (±27 °F). Huomautus: <i>Mikroprosessoriyksikön lämpötila-anturi on emolevyllä. Analysaattorin lämpötila-anturi on O₂-ohjainkortissa.</i>	Varmista, että emolevyn kansi on asennettu ja analysaattorin luukku on suljettu. Varmista, että ympäristön lämpötila on alle 45 °C (113 °F) ja että analysaattori ei ole suorassa auringonvalossa.
114_I/O WARNING (I/O-varoitus)	Tulo-/lähtöväylän laajentimen MCP23S17 sirujen muutokset tunnistettiin automaattisesti tehtävien määräaikaistarkastusten aikana. Tulo-/lähtöväylän laajentimen MCP23S17 siruissa on luku-/kirjoitusvalvonnan rekisterit. Huomautus: <i>Tulo-/lähtöväylän laajentimen MCP23S17 siruissa on luku-/kirjoitusvalvonnan rekisterit.</i>	Kun analysaattori havaitsee eron pyydetyn ja luetun konfiguraation rekisteriarvojen välillä, kaikki SPI (oheislaitteiden sarjaliitäntä) -väylän laitteet nollataan ja alustetaan uudelleen automaattisesti. Valitse OPERATION (Toiminta) > FAULT ARCHIVE (Vika-arkisto). Kuittaa varoitus ja ilmoita tekniselle tuelle.
115_CO2_ANALYZER_WARN (CO ₂ -analysaattorin varoitus)	CO ₂ -analysaattori ei toimi oikein.	Valitse MAINTENANCE (Ylläpito) > DIAGNOSTICS (Diagnostiikka) > SIMULATE (Simulaatio). Tarkista CO ₂ -analysaattorin ppm CO ₂ -vaste. Puhdista CO ₂ -analysaattorin linssit. Katkaise analysaattorista virta, odota 30 sekuntia ja kytke sitten virta analysaattoriin. Tarkista 24 V:n DC-syöttöteho CO ₂ -analysaattoriin emolevystä (johdot N11 ja N12). Lisää testejä on tietolomakkeessa T019, <i>BioTector CO₂ Analyzer Troubleshooting</i> (BioTector CO ₂ -analysaattorin vianmääritys).

Taulukko 3 Järjestelmän varoitukset (jatk.)

Ilmoitus	Kuvaus	Syy ja ratkaisu
128_REACT PURGE WARN (Reaktorin puhdistuksen varoitus)	Kaasun virtaus ei ole normaali. Laitteessa on ilman tai hapensyötön ongelma.	<ul style="list-style-type: none"> Tukos sekoitusreaktorissa, reaktoriventtiilissä (MV3), näyteventtiilissä (MV4) tai niihin liittyvissä letkuissa ja liittimissä Tukos letkussa MFC:n jälkeen Vika MFC:ssä <p>Valitse MAINTENANCE (Huolto) > DIAGNOSTICS (Vianmääritys) > O2-CTRL STATUS (Happiohjaimen tila). MAINTENANCE (Ylläpito) DIAGNOSTICS (Diagnostiikka) O2-CTRL STATUS (O2-ohjaimen tila) Happipaine on tavallisesti 400 mbar (±10 mbar) MFC:n virtausnopeudella 20 L/h.</p> <p>Tee virtaustesti. Katso Virtaustesti sivulla 29.</p>
135_MODBUS WARN (Modbus-varoitus)	Sisäiset Modbus-tehtävät ovat tuntemattomassa tilassa.	Kun tämä varoitus ilmenee, Modbus-piiri käynnistyy uudelleen automaattisesti. Kuittaa varoitus ja kerro siitä jälleenmyyjälle tai valmistajalle. Jos varoitus ei poistu, vaihda emolevy. Katso Varaosat ja lisävarusteet sivulla 45.

2.3 Ilmoitukset

Saat ilmoitukset näkyviin valitsemalla OPERATION (Toiminta) > FAULT ARCHIVE (Vika-arkisto). Kun Reaction Data (Reaktiotiedot) -näytön tai Reagent Status (Reagenssin tila) -näytön vasemmassa yläkulmassa näkyy SYSTEM NOTE (Järjestelmän huomautus), järjestelmä on antanut ilmoituksen. Katso [Taulukko 4](#).

Taulukko 4 Ilmoitukset

Ilmoitus	Kuvaus	Ratkaisu
85_LOW REAGENTS (Reagenssit vähissä) (voidaan asettaa varoitukseksi tai huomautukseksi)	Lasketut reagenssitaset ilmaisevat, että reagenssisäiliöiden taso on alhainen.	Vaihda reagenssit. Katso Reagenssien täyttö tai vaihto sivulla 7. Jos haluat lisätä päivien määrää, jonka kuluttua järjestelmä antaa LOW REAGENTS (Reagenssit vähissä) -ilmoituksen, valitse MAINTENANCE (Ylläpito) > COMMISSIONING (Käyttöönotto) > REAGENTS MONITOR (Reagenssien valvonta) > LOW REAGENTS AT (Reagenssit vähissä kohteessa).
86_POWER UP (Käynnistys)	Analysaattoriin on kytketty virta tai virta on käynnistetty uudelleen suorittimen valvonnan aikakatkaisun jälkeen.	Tämä ilmoitus kuitataan automaattisesti. Toimenpiteitä ei tarvita.
87_SERVICE TIME RESET (Huoltoajan nollaus)	RESET SERVICE COUNTER (Nollaa huoltolaskuri) on valittu.	Tämä ilmoitus kuitataan automaattisesti. Toimenpiteitä ei tarvita.
122_SAMPLE FAULT 1 (Näytevika 1) 123_SAMPLE FAULT 2 (Näytevika 2) 124_SAMPLE FAULT 3 (Näytevika 3)	Ulkoinen laite lähetti näytevirheen tulosignaalin analysaattoriin.	Tarkasta ulkoisen näytteen nestetaso ja näytekanavan näytteenottojärjestelmä. Tarkasta ulkoisen näytteen valvontalaite ja ulkoisen tulosignaalin johdotus.

2.4 Tilahistorian esittäminen ennen vikaa

Tuo näyttöön joidenkin analysaattorin osien lyhyt tilahistoria ennen vian ilmenemistä. Oletusarvo 0,0 osoittaa, että komponentissa ei ole vikoja.

1. Valitse MAINTENANCE (Ylläpito) > SYSTEM CONFIGURATION (Järjestelmän konfigurointi) > FAULT STATUS (Vian tila).
2. Valitse vaihtoehto.

Vaihtoehto	Kuvaus
O2 FLOW (O2-virtaus)	Näyttää 120 MFC:n (massavirtauksen ohjaimen) asetusarvon (ensimmäinen sarake) ja MFC:n virtausarvon (toinen sarake) merkintää. Merkinnät tehdään 1 sekunnin välein. Jos ilmenee vika, tiedot säilyvät O2 FLOW (O2-virtaus) -vika-arkistossa, kunnes ilmenee uusi vika.
CO2 ANALYZER FAULT (CO2-analysaattorin vika)	Näyttää CO ₂ -analysaattorin 120 lukemaa. Lukemat ovat 2 sekunnin välein (yhteensä 4 minuuttia). Jos ilmenee vika, tiedot säilyvät CO2 ANALYZER FAULT (CO2-analysaattorin vika) -arkistossa, kunnes ilmenee uusi vika.
BIOTECTOR TEMPERATURE (BioTector-lämpötila)	Näyttää 120 analysaattorin lämpötilalukemaa. Lukemat ovat 2 sekunnin välein (yhteensä 4 minuuttia). Jos ilmenee vika, tiedot säilyvät BIOTECTOR TEMPERATURE (BioTector-lämpötila) -arkistossa, kunnes ilmenee uusi vika.
OZONE GEN FAULT (Otsonigeneraattorin vika)	Näyttää 120 otsonigeneraattorin sähkövirtalukemaa. Jos ilmenee vika, tiedot säilyvät OZONE GEN FAULT (Otsonigeneraattorin vika) -arkistossa, kunnes ilmenee uusi vika. Huomautus: Äkillinen vika ja ajoittainen vika on mahdollista erottaa tarkastelemalla vikatietoja.
COOLER FAULT (Jäähdytinvika)	Näyttää 120 jäähdyttimen lukemaa. Merkinnät tehdään 1 sekunnin välein. Ensimmäisessä sarakkeessa näkyy jäähdyttimen sähkövirta ampeereina. Toisessa sarakkeessa näkyy jäähdytintehon käyttöaika prosentteina. Esimerkiksi 90 % tarkoittaa, että analysaattori aktivoi jäähdyttimen 90 % PWM-jakson ajasta. Jos ilmenee vika, tiedot säilyvät COOLER FAULT (Jäähdytinvika) -arkistossa, kunnes ilmenee uusi vika.

Osa 3 Vianmääritys

3.1 Painetesti

Tarkista painetestillä, onko analysaattorissa kaasuvuotoa.

1. Valitse MAINTENANCE (Ylläpito) > DIAGNOSTICS (Diagnostiikka) > PROCESS TEST (Prosessitesti) > PRESSURE TEST (Painetesti).
2. Valitse PRESSURE TEST (Painetesti) ja paina ✓-painiketta.
Painetesti käynnistyy (60 sekuntia). Seuraavat tiedot tulevat näkyviin.

Nimike	Kuvaus
TIME (Aika)	Näyttää testin jäljellä olevan ajan.
MFC SETPOINT (MFC-asetusarvo)	Näyttää massavirtauksen ohjaimen (MFC) asetuksen testiä varten (oletus: 40 L/h).
MFC FLOW (MFC:n virtaus)	Näyttää virtauksen MFC:stä. Jos kaasuvuotoa ei ole, virtaus laskee hitaasti lähes arvoon 0 L/h 25 sekunnin kuluttua.
STATUS (Tila)	Näyttää testin tulokset. TESTING (Testaus käynnissä) – testi käynnissä PASS (Hyväksytty) – virtaus MFC:stä testin lopussa on alle 4 L/h (oletus). WARNING (Varoitus) – virtaus MFC:stä testin lopussa on yli 4 L/h, mutta alle 6 L/h (oletus). FAIL (Epäonnistui) – virtaus MFC:stä testin lopussa on yli 6 L/h (oletus). <i>Huomautus: Voit muuttaa testin oletusrajoja valitsemalla MAINTENANCE (Ylläpito) > SYSTEM CONFIGURATION (Järjestelmän konfigurointi) > SEQUENCE PROGRAM (Jakso-ohjelma) > PRESSURE/FLOW TEST (Paineen/virtauksen testi).</i>

3. Jos painetesti epäonnistuu, valitse PRESSURIZE REACTOR (Paineista reaktori) ja etsi vuotokohta painamalla ✓-painiketta. Pidempi testi käynnistyy (999 sekuntia).

3.2 Virtaustesti

Tee virtaustesti ja tarkista, onko kaasunpoistossa tai näyttteenpoistolinjoissa tukos.

1. Valitse MAINTENANCE (Ylläpito) > DIAGNOSTICS (Diagnostiikka) > PROCESS TEST (Prosessitesti) > FLOW TEST (Virtaustesti).
2. Valitse EXHAUST TEST (Pakokaasutesti) ja paina ✓-painiketta.
Virtaustesti käynnistyy (30 sekuntia). Seuraavat tiedot tulevat näkyviin.

Nimike	Kuvaus
TIME (Aika)	Näyttää testin jäljellä olevan ajan.
MFC SETPOINT (MFC-asetusarvo)	Näyttää massavirtauksen ohjaimen (MFC) asetuksen testiä varten (oletus: 60 L/h).

Nimike	Kuvaus
MFC FLOW (MFC:n virtaus)	Näyttää virtauksen MFC:stä. Jos tukoksia ei ole, virtaus on noin 60 L/h.
STATUS (Tila)	Näyttää testin tulokset. TESTING (Testaus käynnissä) – testi käynnissä PASS (Hyväksytty) – virtaus MFC:stä testin lopussa on yli 45 L/h (oletus). WARNING (Varoitus) – virtaus MFC:stä testin lopussa on alle 45 L/h, mutta yli 40 L/h (oletus). FAIL (Epäonnistui) – virtaus MFC:stä testin lopussa on alle 30 L/h (oletus). Huomautus: Voit muuttaa testin oletusrajoja valitsemalla <i>MAINTENANCE (Ylläpito) > SYSTEM CONFIGURATION (Järjestelmän konfigurointi) > SEQUENCE PROGRAM (Jakso-ohjelma) > PRESSURE/FLOW TEST (Paineen/virtauksen testi)</i> .

3. Jos poistotesti epäonnistuu, valitse EXHAUST FLOW (Pakokaasun virtaus) ja etsi tukoksen sijainti (esimerkiksi pakoventtiilistä) painamalla ✓-painiketta. Pidempi testi käynnistyy (999 sekuntia).
4. Valitse SAMPLE OUT TEST (Näytteen poistotesti) ja paina ✓-painiketta. Näytteen poistotesti käynnistyy. Testi osoittaa, onko näytteen poistolinjoissa tukos.
5. Jos näytteen poistotesti epäonnistuu, valitse SAMPLE OUT FLOW (Näytteenpoistovirta) ja etsi tukoksen sijainti (esimerkiksi näytteen poistoventtiilistä) painamalla ✓-painiketta. Pidempi testi käynnistyy (999 sekuntia).

3.3 Otsonitesti

Tee otsonitesti, jotta voit selvittää, toimiiko otsonigeneraattori oikein.

1. Asenna otsonitesteri analysaattoriin. Katso lisätietoja tietolomakkeesta *T029. BioTector B3500- ja B7000 -laitteen otsonitason tarkistaminen käyttämällä yleistä otsonitesteriä..*
2. Valitse MAINTENANCE (Ylläpito) > DIAGNOSTICS (Diagnostiikka) > PROCESS TEST (Prosessitesti) > OZONE TEST (Otsonitesti).
3. Valitse START TEST (Aloita testi).
Analysaattori tekee painetestin. Tämän jälkeen otsonigeneraattori on käytössä. Näyttöön tulee otsonivaroitus.
4. Kun testerin O-rengas rikkoutuu, valitse STOP TEST (Pysäytä testi).
Analysaattori poistaa kaiken otsonin otsonitesteristä (30 sekuntia). Testitulokset näkyvät näytössä.


Nimike	Kuvaus
TIME (Aika)	Näyttää O-renkaan rikkoutumisajan.
MFC SETPOINT (MFC-asetusarvo)	Näyttää MFC-asetusarvon (esim. 40,0 L/h).

Nimike	Kuvaus
MFC FLOW (MFC:n virtaus)	Näyttää MFC:n virtauksen (esim. 20,0 L/h).
STATUS (Tila)	Näyttää testin tulokset. TESTING (Testaus käynnissä) – testi käynnissä PASS (Hyväksytty) – O-renkaan rikkoutumisaika oli alle 18 sekuntia (oletus). LOW OZONE (Matala otsoni) – O-renkaan rikkoutumisaika oli yli 18 sekuntia, mutta alle 60 sekuntia (oletus). FAIL (Epäonnistui) – O-renkaan rikkoutumisaika oli yli 60 sekuntia. Huomautus: Voit muuttaa testin oletusarvoja valitsemalla MAINTENANCE (Ylläpito) > SYSTEM CONFIGURATION (Järjestelmän konfigurointi) > FAULT SETUP (Vika-asetukset) > OZONE TEST TIME (Otsonitesti-aika) .


3.4 Näytepumpun testin tekeminen

Tee näytepumpun testi, jotta saat selville näytepumpun oikeat eteen- ja taaksepäin ajon ajat kullekin näytevirrälle.

1. Valitse **MAINTENANCE (Ylläpito) > DIAGNOSTICS (Diagnostiikka) > PROCESS TEST (Prosessitesti) > SAMPLE PUMP TEST (Näytepumpun testi)**.
2. Valitse vaihtoehto.

Vaihtoehto	Kuvaus
VALVE (Venttiili)	Määrittää testissä käytettävän SAMPLE (Näyte)- tai MANUAL (Manuaalinen) -venttiilin . Jos esimerkiksi haluat valita SAMPLE (Näyte) -venttiilin , valitse STREAM (Virtaus) 1 .
PUMP FORWARD TEST (Pumppu eteenpäin -testi)	Käynnistää näytepumpun eteenpäin. Huomautus: Tyhjennä ensin näyteletkut valitsemalla PUMP REVERSE TEST (Pumpun käänteisen suunnan testi) ja valitse sitten PUMP FORWARD TEST (Pumppu eteenpäin -testi) . <ol style="list-style-type: none"> 1. Pysäytä ajastin painamalla -painiketta, kun näyte tulee ulos analysaattorin vasemmalla puolella olevasta näytteenpoistoliittimestä. 2. Tallenna aika näyttöön. Lisää aikaan 10 sekuntia. Aika on valitun virtauksen oikea eteenpäin ajon aika.
PUMP REVERSE TEST (Pumpun käänteisen suunnan testi)	Käynnistää näytepumpun käänteiseen suuntaan.
SAMPLE PUMP (Näytepumppu)	Avaa MAINTENANCE (Ylläpito) > COMMISSIONING (Käyttöönotto) > SAMPLE PUMP (Näytepumppu) -valikon kunkin näytevirran eteenpäin ja taaksepäin ajon aikojen määrittämistä varten.

3.5 pH-testi

VAROTOIMI	
	Kemikaalille altistumisen vaara. Noudata laboratorion turvallisuusohjeita ja käytä käsiteltäville kemikaaleille soveltuvia suojavarusteita. Lue turvallisuusprotokollat ajan tasalla olevista käyttöturvätiedoista (MSDS/SDS).

⚠ VAROTOIMI



Kemikaalille altistumisen vaara. Hävitä kemikaalit ja muut jätteet paikallisten ja kansallisten säädösten mukaisesti.

pH-testi on tehtävä sen määrittämiseksi, onko reaktorissa olevan liuoksen pH oikea reaktion eri vaiheissa.

Tarvittavat tarvikkeet:

- pH-paperia
 - Dekantterilasi
 - Henkilönsuojaimet (katso käyttöturvallisuustiedotteet [MSDS/SDS])
1. Pue käyttöturvallisuustiedotteessa (MSDS/SDS) ilmoitetut suojaruusteet.
 2. Valitse MAINTENANCE (Ylläpito) > DIAGNOSTICS (Diagnostiikka) > PROCESS TEST (Prosessitesti) > pH TEST (pH-testi).
 3. Valitse RANGE, VALVE (Alue, venttiili).
 4. Määritä testissä käytettävä toiminta-alue (esim. 1) ja virta (esim. STREAM (Virtaus) 1).

Katso toiminta-alueet kohdasta OPERATION (Toiminta) > SYSTEM RANGE DATA (Järjestelmän toiminta-alueen tiedot) -näytöstä. Valitse toiminta-alue, joka vastaa näytevirran normaaleja mittauksia.

5. Valitse MODE (Tila).
6. Valitse testitila (esimerkiksi TIC+TOC tai TC).
7. Valitse START TEST (Aloita testi).
8. Vahvista painamalla ✓-painiketta uudelleen, että edellinen reaktio on suoritettu normaalisti.

Analysaattori tekee seuraavat toimet järjestyksessä:

- Normaali käynnistys kestää noin 210 sekuntia (otsonin poisto, reaktorin puhdistus, painetesti ja virtaustesti).
 - Lisää näytteen ja TIC-hapon reaktoriin. Tämän jälkeen ohjelma pysähtyy, jotta käyttäjä voi mitata TIC-pH:n.
 - Lisää emäsreagenssin reaktorin liuokseen. Tämän jälkeen ohjelma pysähtyy, jotta käyttäjä voi mitata emäs-pH:n.
 - Lisää TOC-hapon reaktorin liuokseen. Tämän jälkeen ohjelma pysähtyy, jotta käyttäjä voi mitata pH-arvon.
 - Reaktorin ja CO₂-analysaattorin puhdistusvaihe on valmis.
9. Kun näytössä näkyy teksti TEST TIC pH (Testaa TIC:n pH), valitse jokin vaihtoehto.

Vaihtoehto	Kuvaus
TAKE SAMPLE (Ota näyte)	<p>Otaa näytteen poistovenkkiin käyttöön 0,1 sekunnin ajaksi. Valitse TAKE SAMPLE (Ota näyte). Irrota letku, jolla reaktorin venttiilin poistoletku liitetään Y-liittimeen. Kallista letkua varovasti alaspäin ja kerää 3 tippaa nestettä. Mittaa nesteen pH-arvo pH-paperilla. Odotettu pH näkyy näytössä.</p> <p>Huomautus: Määrän väheneminen reaktorissa näytteen keräyksen yhteydessä voi vaikuttaa negatiivisesti seuraavassa vaiheessa kerättävien näytteiden pH-arvoon. Parhaan tarkkuuden saavuttamiseksi kerää vain yksi näyte pH-testin aikana ja tee sitten testi. Käynnistä pH-testi uudelleen ja kerää näyte eri vaiheessa (esim. TEST BASE pH (Emäksen pH-testi)).</p>

Vaihtoehto	Kuvaus
CONTINUE TO NEXT PHASE (Jatka seuraavaan vaiheeseen)	Analysaattori siirtyy ohjelman seuraavaan vaiheeseen.
STOP TEST (Pysäytä testi)	Analysaattori siirtyy ohjelman viimeiseen vaiheeseen, reaktorin puhdistukseen.
10.	Kun näytössä näkyy teksti TEST BASE pH (Emäksen pH-testi), valitse jokin vaihtoehto. Vaihtoehdot ovat samat kuin edellisessä vaiheessa.
11.	Kun näytössä näkyy teksti TEST TOC pH (Testaa TOC:n pH), valitse jokin vaihtoehto. Vaihtoehdot ovat samat kuin edellisessä vaiheessa.
12.	Kun näyttöön tulee teksti CONFIRM ALL TUBES RE-CONNECTED (Varmista, että kaikki putket on kytketty uudelleen), vahvista painamalla ✓-painiketta. Reaktorin ja CO ₂ -analysaattorin puhdistusvaihe on valmis.

3.6 Simulaatioiden tekeminen

Tee simulaatioita ja selvitä, toimiiko tietty komponentti (esimerkiksi pumput, venttiilit tai massavirtauksen ohjain) oikein.

Huomautus: *Analysaattori pysäyttää muiden laitteiden toiminnan aina, kun jokin komponentti aktivoidaan, jotta analysaattori ei vaurioidu.*

Kun paluupainiketta painetaan valikosta poistumiseksi, analysaattori synkronoi pumpun.

1. Valitse MAINTENANCE (Ylläpito) > DIAGNOSTICS (Diagnostiikka) > SIMULATE (Simulaatio).

Näytössä näkyy analysaattorin osien tila.

2. Valitse vaihtoehto.

Kun jokin komponentti on käytössä, näytössä näkyy tähti (*) ennen komponentin nimeä.

Huomautus: *Tässä valikossa asetuksiin tehdyt muutokset eivät tallennu.*

Vaihtoehto	Kuvaus
MFC	Määrittää massavirtauksen ohjaimen (MFC:n) virtauksen (esim. 40 L/h). Määritä virtaus. Käynnistä massavirtauksen ohjain (MFC) painamalla ✓-painiketta. Mitattu virtaus näkyy näytön yläreunassa. Huomautus: <i>Jos näytössä näkyvä virtaus on 0,0 L/h, MFC ei ole käytössä.</i>
OZONE GENERATOR (Ozoni generatori)	Kytkee ozoni generatori käyttöön tai pois käytöstä. Huomautus: <i>Ennen kuin otsonigeneraattori käynnistetään, tehdään painetestti. Jos testissä havaitaan kaasuvuoto, ozoni generatori ei oteta käyttöön.</i>
OZONE GENERATOR FAN (Otsonigeneraattorin tuuletin)	Näyttää otsonigeneraattorin tuulettimen tilan (käytössä tai poissa käytöstä) ja jännitteen. Kun tuuletin on käynnissä, näytetty jännite on yleensä 2,5 V.
ACID PUMP (Happopumppu)	Kytkee happopumpun käyttöön tai pois käytöstä. Määrittää pulssien määrän. Kun pumppu on käynnissä, todellinen pulssiaika (ulommat sulkeet) ja asetettu pulssiaika (sisemmät sulkeet) näkyvät näytössä.

Vaihtoehto	Kuvaus
BASE PUMP (Emäspumppu)	Kytkee emäspumpun käyttöön tai pois käytöstä. Määrittää pulssien määrän. Kun pumppu on käynnissä, todellinen pulssiaika (ulommat sulkeet) ja asetettu pulssiaika (sisemmät sulkeet) näkyvät näytössä.
SAMPLE PUMP (Näytepumppu)	Asettaa näytepumpun valittuun toimintatilaan. Vaihtoehdot: FWD (Eteenpäin), REV (Käänteinen), P-FWD (pulssiohjaus eteenpäin) tai P-REV (pulssiohjaus taaksepäin). Jos valittuna on P-FWD (pulssiohjaus eteenpäin) tai P-REV (pulssiohjaus taaksepäin), määritä pulssien määrä (½ pumpun rullan kierrosta). Kun pumppu on käynnissä, todellinen pulssiaika (ulommat sulkeet) ja asetettu pulssiaika (sisemmät sulkeet) näkyvät näytössä.
REACTOR MOTOR (Reaktorin moottori)	Kytkee sekoitusreaktorin moottorin käyttöön tai pois käytöstä.
SAMPLE VALVE (Näyteventtiili)	Ottaa näytteen poistoventtiilin, MV4, käyttöön tai poistaa sen käytöstä.
REACTOR VALVE (Reaktoriventtiili)	Kytkee reaktorin venttiilin käyttöön tai pois käytöstä.
EXHAUST VALVE (Tyhjennysventtiili)	Kytkee pakoventtiilin käyttöön tai pois käytöstä.
CALIBRATION VALVE (Kalibrointiventtiili) (lisävaruste)	Kytkee kalibrointi-/manuaalisen venttiilin (MV5) käyttöön tai pois käytöstä.
STREAM VALVE (Virtausventtiili)	Kytkee näytevirtausventtiilin käyttöön tai pois käytöstä. Valitse virtausventtiilin numero. Vain yksi virtausventtiili voidaan kytkeä käyttöön kerrallaan.
MANUAL VALVE (Manuaalinen venttiili)	Kytkee manuaalisen venttiilin käyttöön tai pois käytöstä. Valitse manuaalinen venttiili. Vain yksi manuaalinen venttiili voidaan kytkeä käyttöön kerrallaan.
COOLER (Jäähdytin)	Asettaa jäähdyttimen käyttöön, pois käytöstä tai automaattisesti tunnistamaan, toimiiko jäähdyttimen rele oikein. Näkyviin tulee jäähdyttimen sähkövirta, joka on yleensä 1,00–1,5 A.
COOLER FAN (Jäähdyttimen tuuletin)	Näyttää jäähdyttimen tuulettimen tilan (käytössä tai poissa käytöstä) ja jännitteen. Kun tuuletin on käynnissä, näytetty jännite on yleensä 2,5 V.
LEAK DETECTOR (Vuodonilmaisim)	LEAK DETECTOR (Vuodonilmaisim) -vaihtoehtoa ei voi valita. Näytössä näkyy nestevuodon ilmaisimen hälytystulon tila.
SYSTEM FAN (Järjestelmän tuuletin)	Asettaa tuulettimen käyttöön, pois käytöstä tai automaattisesti tunnistamaan, toimiiko tuulettimen rele oikein. Analysaattorin lämpötila näkyy näytössä. Kun FAN (Tuuletin) -asetuksena on AUTO (Automaattinen), analysaattori sammuttaa tuulettimen, kun analysaattorin lämpötila on alle 25 °C. Tuuletin toimii jatkuvasti, kun analysaattorin lämpötila on yli 25 °C.

Vaihtoehto	Kuvaus
TEMP SWITCH (Lämpötilakytkin)	Asettaa lämpötilakytkimen käyttöön, pois käytöstä tai automaattisesti tunnistamaan, toimiiko lämpötilakytkin oikein. Kun TEMP SWITCH (Lämpötilakytkin) -asetuksena on AUTO (Automaattinen), analysaattori kytkee lämpötilakytkimen käyttöön, kun analysaattorin lämpötila on vähintään 20 °C (oletus). Lämpötilakytkin pysyy käytössä, kunnes analysaattorin lämpötila on alle 20 °C.
SAMPLER FILL (Näytteenottimen täyttö)	Asettaa näytteenottimen täyttösignaalin käyttöön tai pois käytöstä. Signaali pysyy käytössä, kunnes se poistetaan käytöstä.
SAMPLER EMPTY (Näytteenotin tyhjä)	Asettaa käyttöön tai pois käytöstä signaalin, jonka avulla näytteenotin tyhjenee. Signaali pysyy käytössä 5 sekunnin ajan.
SAMPLER ERROR (Näytteenottimen virhe)	Asettaa näytteenottimen virheen signaalin käyttöön tai pois käytöstä. Näytteenottimen virheen signaali lähetetään tavallisesti näytteenottimesta, kun näytteenottimessa on virhe.
SAMPLE SENSOR (Näyteanturi)	SAMPLE SENSOR (Näyteanturi) -vaihtoehtoa ei voi valita. Näyteanturin tila näkyy näytössä.
REACTOR PURGE (Reaktorin puhdistus)	Käynnistää reaktorin puhdistuksen.
RUN REAGENTS PURGE (Suorita reagenssien puhdistus)	Käynnistää reagenssin täytön, joka täyttää reagenssiletkut reagenssilla.
INPUT/OUTPUT STATUS (Tulon/lähdön tila)	Siirtyy valikkoon MAINTENANCE (Ylläpito) > DIAGNOSTICS (Diagnostiikka) > INPUT/OUTPUT STATUS (Tulon/lähdön tila). INPUT/OUTPUT STATUS (Tulon/lähdön tila) -valikossa näkyvät digitaalisten tulojen, digitaalisten lähtöjen, analogisten tulojen ja analogisten lähtöjen tilat.

3.7 Releen tai 4–20 mA:n lähdön testaaminen

Tarkista signaalin simuloinnilla, että rele ja 4–20 mA:n lähtö toimivat oikein.

1. Valitse MAINTENANCE (Ylläpito) > DIAGNOSTICS (Diagnostiikka) > SIGNAL SIMULATE (Signaalin simulaatio).
2. Valitse vaihtoehto.

Vaihtoehto	Kuvaus
ALARM (Hälytys) 1–3	Kytkee ALARM (Hälytys) -releen käyttöön, jos se on määritetty.
CHANNEL (Kanava) 1–3	Määrittää 4–20 mA:n lähdön (esim. CHANNEL (Kanava) valitulle 4–20 mA:n signaalille).
CO2 ALARM (CO2-hälytys) 1–3	Kytkee CO2 ALARM (CO2-hälytys) -releen käyttöön, jos se on määritetty.
SAMPLE FAULT (Näytevika) 1–3	Kytkee SAMPLE FAULT (Näytevika) -releen käyttöön tietylle virralle, jos se on määritetty.
SYNC RELAY (Synkronointirele)	Kytkee SYNC (Synkronoi) -releen käyttöön, jos se on määritetty.
SAMPLE STATUS (Näytteen tila) 1 to 3	Kytkee SAMPLE STATUS (Näytteen tila) -releen käyttöön tietylle virralle, jos se on määritetty.

Vaihtoehto	Kuvaus
CAL SIGNAL (Kalibrointisignaali)	Kytkee CAL SIGNAL (Kalibrointisignaali) -releen käyttöön, jos se on määritetty.
MAINT SIGNAL (Huoltosignaali)	Kytkee MAINT SIGNAL (Huoltosignaali) -releen käyttöön, jos se on määritetty.
REMOTE STANDBY (Etävalmiustila)	Kytkee REMOTE STANDBY (Etävalmiustila) -releen käyttöön, jos se on määritetty.
STOP (Pysäytä)	Kytkee STOP (Pysäytä) -releen käyttöön, jos se on määritetty.
FAULT (Vika)	Kytkee FAULT (Vika) -releen käyttöön, jos se on määritetty.
WARNING (Varoitus)	Kytkee WARNING (Varoitus) -releen käyttöön, jos se on määritetty.
NOTE (Huomautus)	Kytkee NOTE (Huomautus) -releen käyttöön, jos se on määritetty.
MAN MODE TRIG (Manuaalisen tilan laukaisin)	Kytkee MAN MODE TRIG (Manuaalisen tilan laukaisin) -releen käyttöön, jos se on määritetty.
4–20mA CHNG (4–20 mA:n muutos)	Kytkee 4–20mA CHNG (4–20 mA:n muutos) -releen käyttöön, jos se on määritetty.
4–20mA CHNG (4–20 mA:n muutos) 1 to 3	Kytkee 4–20mA CHNG (4–20 mA:n muutos)1–3 -releen käyttöön tietyille virralle, jos se on määritetty.
4-20mA READ (4–20 mA:n lukema)	Kytkee 4-20mA READ (4–20 mA:n lukema) -releen käyttöön, jos se on määritetty.
DW FAIL (juomaveden prosenttiosuuden poistovirhe)	Kytkee DW FAIL (juomaveden prosenttiosuuden poistovirhe) releen käyttöön, jos se on määritetty.
INPUT/OUTPUT STATUS (Tulon/lähdön tila)	Siirtyy valikkoon MAINTENANCE (Ylläpito) > DIAGNOSTICS (Diagnostiikka) > INPUT/OUTPUT STATUS (Tulon/lähdön tila). INPUT/OUTPUT STATUS (Tulon/lähdön tila) -valikossa näkyvät digitaalisten tulojen, digitaalisten lähtöjen, analogisten tulojen ja analogisten lähtöjen tilat.

3.8 Tulon ja lähdön tilan esittäminen

Tuo digitaalisten tulojen, digitaalisten lähtöjen, analogisten tulojen ja analogisten lähtöjen signaalit näyttöön niiden toiminnan tarkastelua varten.

1. Valitse MAINTENANCE (Ylläpito) > DIAGNOSTICS (Diagnostiikka) > INPUT/OUTPUT STATUS (Tulon/lähdön tila).
2. Valitse vaihtoehto.

Vaihtoehto	Kuvaus
DIGITAL INPUT (Digitaalinen tulo)	Näyttää digitaalisten tulojen digitaalisen signaalin (1 = aktiivinen, 0 = ei aktiivinen). "DI" ja sen perässä olevat kaksi numeroa ilmaisevat digitaaliset tulot. Esimerkiksi DI09 on digitaalinen tulo 9. Digitaalisen tulon numeron perässä on tulon digitaalinen signaali ja sen jälkeen toiminto. [PROGRAMMABLE] (Ohjelmoitava) tarkoittaa määritettävissä olevia digitaalisia tuloja. Huomautus: DI06 on Enter-näppäin. Vaihda DI06:n digitaalinen signaali 1:een pitämällä Enter-näppäintä painettuna.

Vaihtoehto	Kuvaus
DIGITAL OUTPUT (Digitaalinen lähtö)	<p>Näyttää digitaalisten lähtöjen digitaalisen signaalin (1 = aktiivinen, 0 = ei aktiivinen). "DO" ja sen perässä olevat kaksi numeroa ilmaisevat digitaaliset lähdöt. Esimerkiksi DO21 on digitaalinen lähtö 21.</p> <p>Digitaalisen lähdön numeron perässä on lähdön digitaalinen signaali ja sen jälkeen toiminto. [PROGRAMMABLE] (Ohjelmoitava) tarkoittaa määritettävissä olevia digitaalisia lähtöjä.</p> <p>Huomautus: Kun analysaattori on asetettu käyttöön, kaikki digitaaliset lähdöt on asetettu arvoon 0.</p> <p>Huomautus: DO34:n digitaalinen signaali on 1, kun otsonia tuhoava lämmitin on käytössä, ja 0, kun otsonia tuhoava lämmitin on poissa käytöstä.</p>
ANALOG INPUT (Analoginen tulo)	<p>Näyttää ADC-muuntimen digitaalisen arvon, tulojännitteen ja kunkin analogisen tulon toiminnon. Analysaattori käyttää 12-bittistä ADC:tä, joten digitaalisen arvon alue on 0 – 4 095. Tulojännitealue on 0–5,00 V.</p> <p>Huomautus: PWR BRD IN1 (Virtapiirikortti tulo 1) on analoginen tulosignaali (AI-1) virta- ja tulo-/lähtökortin liitännöissä 51 ja 52. PWR BRD IN2 (Virtapiirikortti tulo 2) on analoginen tulosignaali (AI-2) liitännöissä 53 ja 54.</p>
ANALOG OUTPUT (Analoginen lähtö)	<p>Näyttää DAC-muuntimen digitaalisen arvon, lähtöjännitteen ja kunkin analogisen lähdön toiminnon. Analysaattori käyttää 12-bittistä DAC:tä, joten digitaalisen arvon alue on 0 – 4 095. Lähtöjännitealue on 0–10,00 V.</p>

3.9 Happiohjaimen tilan tarkastelu

Voit tarkastella järjestelmän ilmansyötön, hapensyötön, kaasuvirtauksen, paineen ja lämpötilan parametreja.

1. Valitse MAINTENANCE (Ylläpito) > DIAGNOSTICS (Diagnostiikka).
2. Valitse O2-CTRL STATUS (O2-ohjaimen tila).

Happikonsentraattori on asetettu ON-asentoon. Seuraavat tiedot näkyvät näytössä:

- **IDENTIFICATION (Tunnus)** – Happiohjaimen kortin tunnistenumero.
- **VERSION (Versio)** – Happiohjaimen kortin ohjelmistoversio.
- **MODE (Tila)** – Määrittää happiohjaimen kortin tilan. Tilat ovat seuraavat:
MFC: Happiohjaimen kortti ohjaa massavirtauksen ohjainta.
O2: Happiohjaimen kortti ohjaa happikonsentraattoria.
MFC AND O2 (MFC ja O2): Happiohjaimen kortti ohjaa massavirtauksen ohjainta ja happikonsentraattoria.
- **TEMPERATURE SENSOR (Lämpötila-anturi)** – Ensimmäinen arvo on analysaattorin lämpötila happiohjaimen kortissa. Toinen arvo on lämpötila-anturin jännitelukema.
- **AIR PRESS SENSOR (Ilmanpaineanturi)** – Ensimmäinen arvo on happikonsentraattorin tuloilman paine. Toinen arvo on ilmanpaineanturin jännitelukema.
- **O2 PRESS SENSOR (O2-paineanturi)** – Ensimmäinen arvo on massavirtauksen ohjaimen hapen tulopaine (tavallisesti 400 mbar [± 10 mbar]) massavirtausohjaimen asetusarvossa 20 L/h. Toinen arvo on happipaineanturin jännitelukema.
- **VALVE (Venttiili)1, 2, 3 (Venttiili 1, 2, 3)** – Happiohjaimen venttiililähdöt venttiileille 1, 2 ja 3 (1 = käytössä, 0 = ei käytössä). Venttiili 1 on ilman eristysventtiili. Venttiilit 2 ja 3 on varattu.
- **ROTARY VALVE (Kiertoventtiili)** – Kiertoventtiilin toiminta (FORWARD (Seuraava), REVERSE (Käänteinen) tai STOP (Pysäytä)).

- **ROTARY VALVE SENSOR (Kiertoventtiilin anturi)** – Kiertoventtiilin anturin asento (1 = kiertoventtiili on anturissa, 0 = kiertoventtiili ei ole anturissa).
- **MFC SETPOINT (MFC-asetusarvo)** – Määrittää massavirtauksen ohjaimen asetusarvon. Paina enter-painiketta (valintamerkin kuvake), valitse asetusarvo ja paina enter-painiketta uudelleen. MFC-virtausarvo näkyy näytön yläreunassa. MFC ei ole käytössä, kun virtausarvo on 0,0 L/h.
- **MFC FLOW (MFC:n virtaus)** – Ensimmäinen arvo on massavirtauksen ohjaimen arvo. Toinen arvo on massavirtauksen ohjaimen jännitelukema. Kun analysaattori on pysäytetty tai etävalmiustilassa, MFC-asetusarvo on 1 L/h.

3.10 Modbus-tilan esittäminen

1. Valitse MAINTENANCE (Ylläpito) > DIAGNOSTICS (Diagnostiikka) > MODBUS STATUS (Modbus-tila).
2. Valitse vaihtoehto.

Vaihtoehto	Kuvaus
MODE (Tila)	Näyttää Modbus-käyttötilan, joka on BIOTECTOR.
DEVICE BUS ADDRESS (Laitteen väyläosoite)	Näyttää laitteen Modbus-osoitteen.
BUS MESSAGE COUNT (Väyläviestien määrä)	Näyttää oikein vastaanotettujen ja laitteen Modbus-osoitteeseen lähetettyjen Modbus-viestien määrän. Huomautus: Kun määrä on 65 535, seuraava vastaanotettu viesti asettaa määräksi 1.
BUS COM ERROR COUNT (Väylän COM-virhemäärä)	Näyttää Modbus-väylän vastaanottamien viottuneiden tai epätäydellisesti vastaanotettujen Modbus-viestien määrän. Huomautus: Kun määrä on 65 535, seuraava vastaanotettu viesti asettaa määräksi 1.
MANUFACTURE ID (Valmistajan tunnus)	Tässä näkyy laitteen valmistajan tunnus (esimerkiksi Hach-laitteella se on 1).
DEVICE ID (Laitetunnus)	Tässä näkyy laitteen luokka tai tuoteperhe, jos se on määritetty (oletusarvo: 1234).
SERIAL NUMBER (Sarjanumero)	Näyttää laitteen sarjanumeron.
LOCATION TAG (Sijainnin tunniste)	Näyttää laitteen sijainnin.
FIRMWARE REV (Laitteohjelmistoversio)	Näyttää laitteeseen asennetun laiteohjelmiston version.
REGISTERS MAP REV (Rekisterin karttaversio)	Näyttää laitteen käyttämän Modbus-rekisterikarttaversion. Advanced Configuration Manual (Lisämääritysopas) sisältää lisätietoja Modbus-rekisterin kartoista.

Valikkovaihtoehtojen jälkeen näkyy viimeisen vastaanotetun (RX) ja lähetetyn (TX) Modbus-viestin ensimmäiset 17 tavua.

3.11 Modbus-vianmääritys

1. Varmista, että laitteen väyläosoite on oikea. Lisätietoja on asennus- ja käyttöoppaassa *Modbus-asetusten määrittämisestä* käsittelevässä kohdassa.
2. Varmista, että rekisteriosoite (5-numeroinen koodi) on oikea.
3. Valitse MAINTENANCE (Ylläpito) > DIAGNOSTICS (Diagnostiikka) > MODBUS STATUS (Modbus-tila) > BUS COM ERROR COUNT (Väylän COM-virhemäärä). Katso väylän tiedonsiirron virhemäärä.

Väylän virhemäärän pitäisi kasvaa aina, kun analysaattori lukee virheellisen Modbus-viestin tai Modbus-viestin, jota ei ole vastaanotettu kokonaan.

Huomautus: *Kelvolliset viestit, joita ei ole osoitettu laitteelle, eivät nosta laskurin lukemaa.*

4. Jos kyseessä on Modbus RTU -vaihtoehto, varmista, että liittimeen D+ kytketyssä johdossa on positiivinen esijännite liittimeen D– kytkettyyn johtoon verrattuna, kun väylä on käyttämättömänä.
5. Varmista, että emolevyn J15-liittimeen on asennettu hyppyjohdin väylän päähän väylän päättämiseksi. Emolevy on ruostumattomasta teräksestä valmistetun kannen takana olevan luukun elektroniikkakotelossa.
6. Jos kyseessä on Modbus TCP -vaihtoehto, avaa verkkokäyttöliittymä. Lisätietoja on asennus- ja käyttöoppaassa *Modbus TCP/IP -moduulin määrittämisestä* käsittelevässä kohdassa. Jos verkkokäyttöliittymä ei avaudu, toimi seuraavasti:
 - a. Varmista, että verkon asetukset ovat oikeat.
 - b. Varmista, että Ethernet-kaapelin liittimet on asennettu kunnolla Ethernet-portteihin.
 - c. Varmista, että Modbus TCP/IP (RJ45) -liittimen merkkivalo on vihreä.

Osa 4 Analysaattorin kotelo

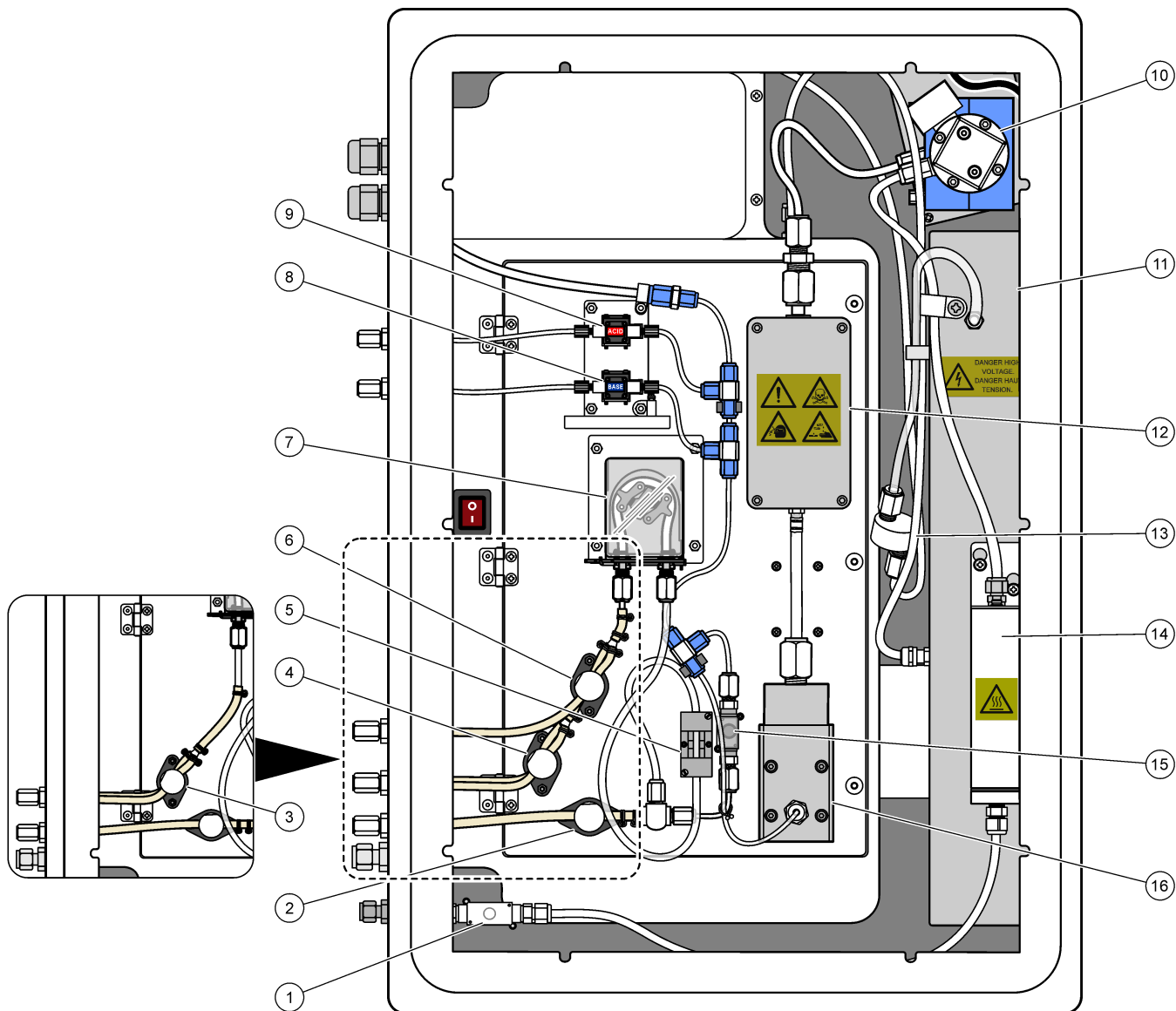
[Kuva 6](#) näyttää sisänäkymän analysaattorista.

[Kuva 7](#) esittää, miten sisäluukku avataan.

[Kuva 8](#) näyttää sisäpuolen näkymän, kun sisäovi on auki.

Analysaattorin kotelo

Kuva 6 Sisänäkymä

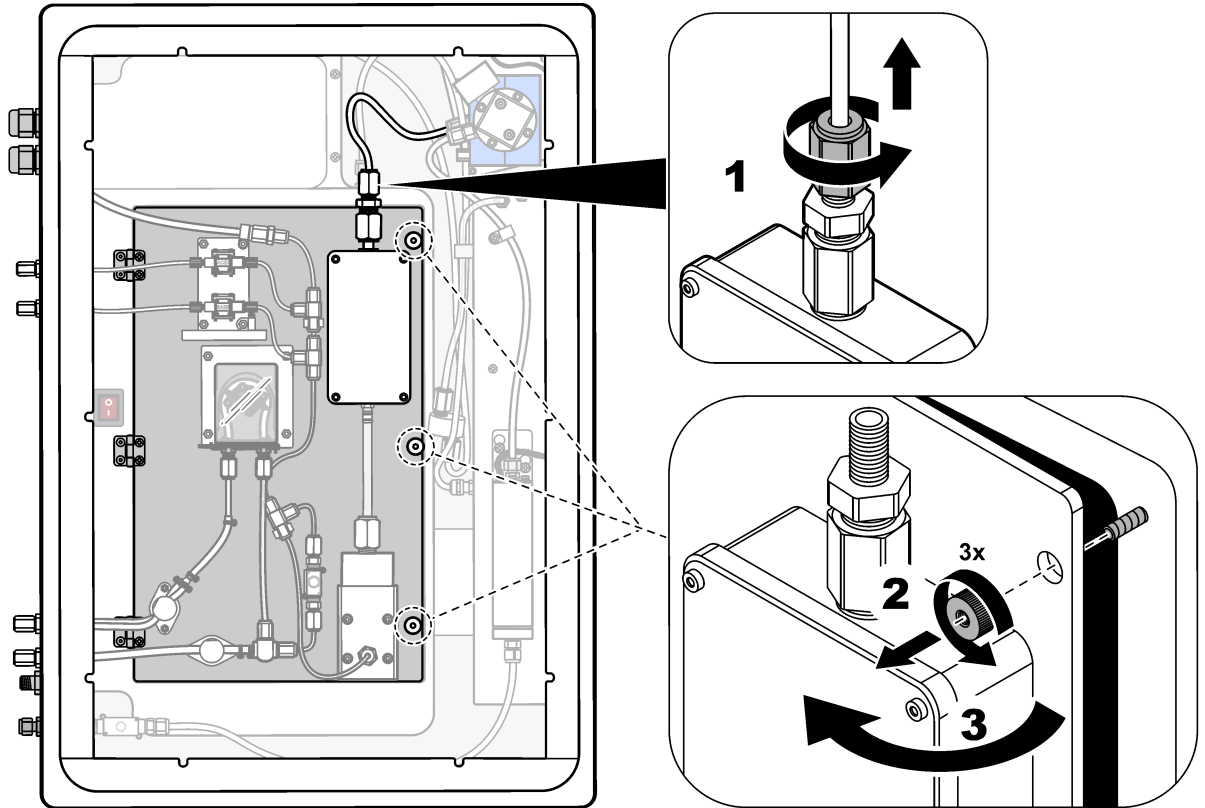


1 Exhaust valve (Tyhjennysventtiili), MV1	9 Acid pump (Happopumppu), P3
2 Sample (out) valve (Näytteen poistovenntiili), MV4	10 NDIR CO ₂ analyzer (Ei-dispersiivisen infrapuna-anturin CO ₂ -analysaattori)
3 Sample and Manual valve (Näyte- ja manuaalinen venttiili), MV5 ²	11 Ozone generator (Otsonigeneraattori)
4 Sample 1 and Sample 2 valve, MV6 (Näytteen 1 ja näytteen 2 venttiili, MV6) ³	12 Cooler (Jäähdytin)
5 Sample sensor (Näyteanturi)	13 Ozone line filter (Otsonilinjasuodatin)
6 Manual valve (Manuaalinen venttiili), MV5 ³	14 Ozone destructor (Otsonin tuhoaja)
7 Sample pump (Näytepumppu), P1	15 Reactor Valve (Reaktoriventtiili), MV3
8 Base pump (Emäspumppu), P4	16 Mixer reactor (Sekoitusreaktori)

² Yhden virtauksen analysaattorit (yksi ulkoinen näyteliitin)

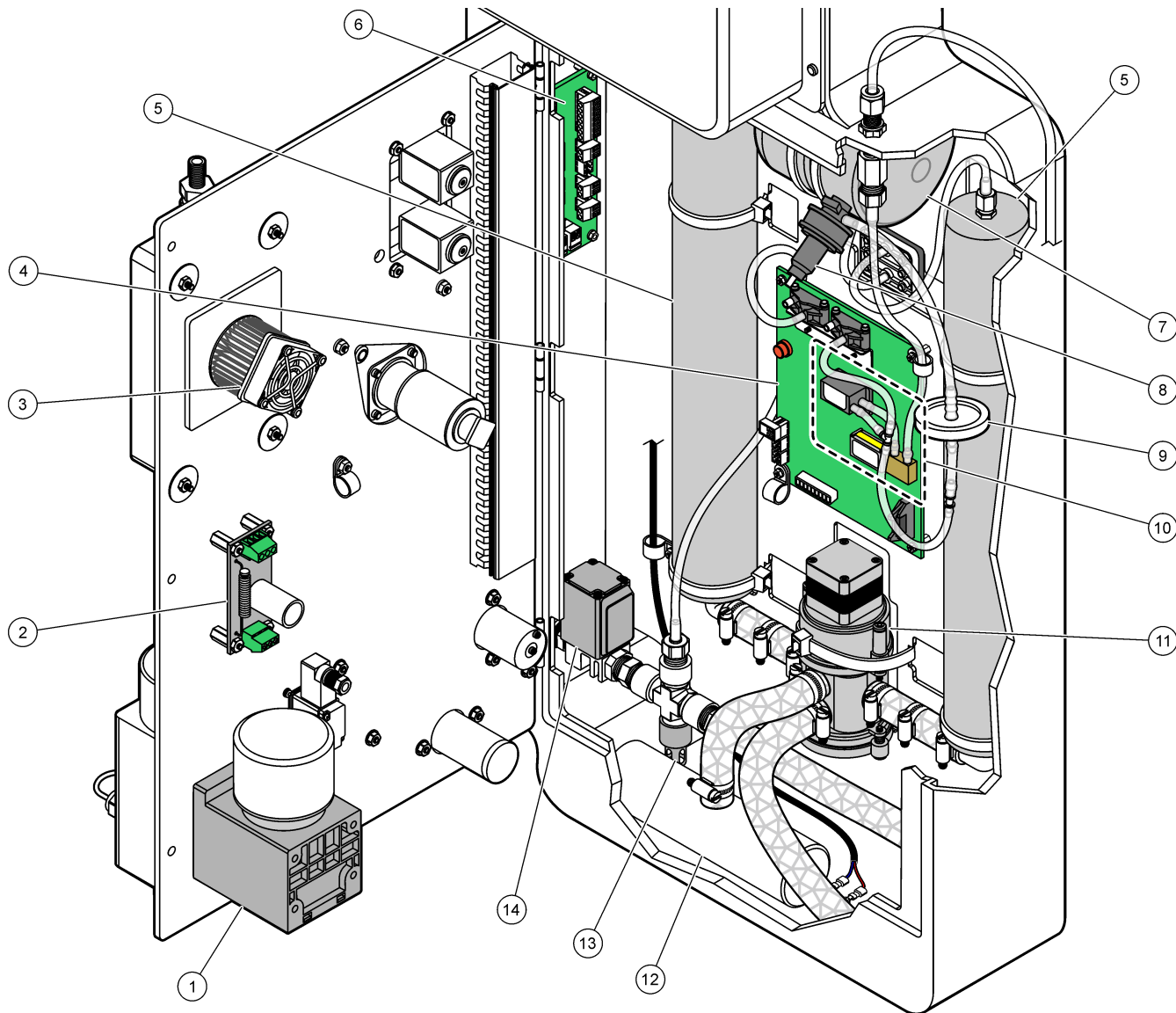
³ Kahden virtauksen analysaattorit (kaksi ulkoista näyteliitintä)

Kuva 7 Avaa sisäluukku



Analysaattorin kotelo

Kuva 8 Sisänäkymä – sisäluukku auki



1 Mixer reactor motor (Sekoitusreaktorin moottori), P2	8 Oxygen pressure regulator (Hapen paineensäädin)
2 Filter Board (Suodatinlevy)	9 HEPA filter (HEPA-suodatin)
3 Cooler fan (Jäähdyttimen tuuletin)	10 Mass flow controller (MFC) (Massavirtauksen ohjain [MFC])
4 Oxygen Control Board (Happiohjaimen kortti)	11 Oxygen concentrator rotary valve (Happikonsentraattorin kiertventtiili), OV2
5 Molecular sieve beds for oxygen concentrator (Happikonsentraattorin molekyyliseulat)	12 Exhaust filter (Poistosuodatin)
6 Termination Board (Päättekortti)	13 Pressure relief valve (Paineenalennusventtiili)
7 Oxygen tank (Happisäiliö)	14 Air isolation valve (Ilman eristysventtiili), OV1

Osa 5 Varaosat ja lisävarusteet

VAROITUS



Henkilövahinkojen vaara. Hyväksymättömien osien käyttö voi aiheuttaa henkilövahingon tai laitteen toimintahäiriön tai vaurioittaa laitetta. Tässä osassa esitellyt varaosat ovat valmistajan hyväksymiä.

Huomautus: Tuote- ja artikkelinumerot voivat vaihdella joillain markkina-alueilla. Ota yhteys asianmukaiseen jälleenmyyjään tai hae yhteystiedot yhtiön Internet-sivustolta.

Kulutustavarat

Kuvaus	Määrä	Tuotenumero
Happoreagenssi, rikkihappoa (6,0 N), joka sisältää 350 mg/L mangaanisulfaattimonohydraattia	20 L (5,2 gallonaa)	2038162
Emäsreagenssi, natriumhydroksidia (4,0 N)	20 L (5,2 gallonaa)	2038062
Deionisoitu vesi	4 L (1 gallona)	27256
TOC-vakioliuos, 1,0 mg/L	1 L	8886200
TOC-vakioliuos, 2,0 mg/L	4 L	5846200
TOC-vakioliuos, 5,0 mg/L	1 L	8886300
TOC-vakioliuos, 5,0 mg/L	4 L	5847100
TOC-vakioliuos, 10,0 mg/L	4 L	5846700
TOC-vakioliuos, 25,0 mg/L	4 L	5846300
TOC-vakioliuos, 50,0 mg/L	4 L	5847200
TOC-vakioliuos, 100 mg/L	1 L	LCW843
TOC-vakioliuos, 100 mg/L	4 L	5846800

Happikonsentraattorin varaosat

Luettelo happikonsentraattorin varaosista löytyy kohdasta [Kuva 8](#) sivulla 44.

Kuvaus	Varastoitava määrä	Tuotenumero
Happikonsentraattori, molekyyliseulat (2)	1	12-DVB-013
Happikonsentraattori, paineenalennusventtiili	0	10-DVB-024
Happikonsentraattori, paineensäädin	0	10-DVB-012
Happikonsentraattori, kiertventtiili	1	20-B5C-011

Varaosat

Kuvaus ⁴	Varastoitava määrä	Tuotenumero
6 kuukauden huoltopakkaus, B3500c/s-, B3500dw- ja B3500ul-TOC-analysaattori	2	19-KIT-123
Ilman eristysventtiili, N/C	0	19-B5C-012
CO ₂ -analysaattori, Hastelloy, 0-10000 ppm	0	20-CO2-008
Jäähdytinsarja, jossa on peltier-elementti ja tuuletin	1	19-B5C-026

⁴ Kulutustarvikkeet/kuluvat osat: EMPP-putket, putkien Y-tiivisteet, tuulettimien ja venttiilien suodattimet, FPM-/FKM-otsonigeneraattorin putket, otsonin hajottajan katalyytti, emäsreagenssisäiliön CO₂-suodatin, reaktorin venttiili, tyhjennysventtiili, kalvo sekoitusreaktoriin ja happoreagenssisäiliön ja emäsreagenssisäiliön 50 µm:n suodatin.

Varaosat ja lisävarusteet

Varaosat (jatk.)

Kuvaus ⁴	Varastoitava määrä	Tuotenumero
Nostoputki (mittapää), happoreagenssi, mukana reagenssisuodatin	0	19-BS5-001
Nostoputki (mittapää), emäsreagenssi, mukana reagenssisuodatin	0	19-BS5-002
Tuuletin	0	19-B5C-022
Ilmansyötön suodatinosat	1 ⁵	12-SMC-001
Paineilmasuodatinpakkaus	0	10-SMC-001
Sekoitusreaktorin moottori, 24 VDC	1	19-B5C-024
Sekoitusreaktori, ruostumatonta 316-terästä	0	19-B5C-009
Sekoitusreaktori, ruostumatonta 316-terästä, mukana 24 VDC:n moottori	0	19-B5C-023
Emolevy, jossa ARM-ydin, sisältö: suoritin, LCD-näyttö ja nauhakaapeli	0	19-PCB-055
Happiohjainkortti (O ₂), B5C, täydellinen	0	20-PCB-036
Otsonikortti ja liitinpistokkeet	0	19-PCB-034
Otsonin tuhoaja	0	19-B5C-007
Otsonia tuhoava lämmitin	0	10-HAW-001
Otsonigeneraattorimoduuli, täydellinen	0	20-B5C-025
Virtalähdemoduuli, sisältö: Virta- ja tulo-/lähtökortti	0	20-B5C-014
PTFE-kalvo sekoitusreaktoriin	1	10-KNF-038
PTFE-holkki ja PEEK-lukitusrengassarja, 1 x 3/16 in.	5	10-EMT-136
PTFE-holkki ja PEEK-lukitusrengassarja, 1 x 1/4 in.	5	10-EMT-114
PTFE-holkki ja PEEK-lukitusrengassarja, 1 x 1/8 in.	5	10-EMT-118
Pumppu, happo, FMM20	1	20-B5C-019
Pumppu, emäs, FMM20	1	20-B5C-020
Pumppu, näyte, WMM60, B5C.	1 ⁵	19-MAX-008
Vaihteisto WMM60-pumpulle, lieriöhammaspyörä GS3860	0 ⁶	19-MAX-005
Nostoputken reagenssisuodatin	0	19-B5C-021
T-liitin, PFA	1	10-IVF-118
Liitinkortti	0	20-PCB-038
Letku, PFA, 1/4 in. ulkohalk. x 4 mm sisähalk., pituus 1 m	Pituus 5 m	10-SCA-003
Letku, PFA, 1/8 in. ulkohalk. x 1/16 in. sisähalk., pituus 1 m	Pituus 2 m	10-SCA-001
Letku, PFA, 3/16 in. ulkohalk. x 1/8 in. sisähalk., pituus 1 m	Pituus 1 m	10-SCA-002
Letku, PFA, 1/4 in. ulkohalk. x 1/8 in. sisähalk. (6,35 mm ulkohalk. x 3,18 mm sisähalk.), pituus 1 m	Pituus 5 m	10-SCA-006

⁴ Kulutustarvikkeet/kuluvat osat: EMPP-putket, putkien Y-tiivisteet, tuulettimien ja venttiilien suodattimet, FPM-/FKM-otsonigeneraattorin putket, otsonin hajottajan katalyytti, emäsreagenssisäiliön CO₂-suodatin, reaktorin venttiili, tyhjennysventtiili, kalvo sekoitusreaktoriin ja happoreagenssisäiliön ja emäsreagenssisäiliön 50 µm:n suodatin.

⁵ Vaihetaan tavallisesti 24 kuukauden välein.

⁶ Jos analysaattori asennetaan alueelle, jossa tarvitaan ilmanpoistoa (esim. vaaralliseen tilaan), vaihda WMM60-pumpun vaihteisto kolmen kuukauden välein. Pidä varastossa kahta varavaihteistoa.

Varaosat (jatk.)

Kuvaus ⁴	Varastoitava määrä	Tuotenumero
Letku, EMPP 562, 6,4 mm ulkohalk. x 3,2 mm sisähalk, pituus 1 m	Pituus 2 m	10-REH-002
Venttiili, N/O, tyyppi 6606 Burkert (pakoventtiili, MV1)	1	19-B5C-014
Venttiili, N/C, tyyppi 6606 Burkert (reaktoriventtiili, MV3)	1	19-B5C-015
Venttiili, puristus, N/O	1	19-B5C-016
Venttiili, puristus, C/O	1	19-B5C-017

⁴ Kulutustarvikkeet/kuluvat osat: EMPP-putket, putkien Y-tiivisteet, tuulettimien ja venttiilien suodattimet, FPM-/FKM-otsonigeneraattorin putket, otsonin hajottajan katalyytti, emäsreagenssisäiliön CO₂-suodatin, reaktorin venttiili, tyhjennysventtiili, kalvo sekoitusreaktoriin ja happoreagenssisäiliön ja emäsreagenssisäiliön 50 µm:n suodatin.

HACH COMPANY World Headquarters

P.O. Box 389, Loveland, CO 80539-0389 U.S.A.
Tel. (970) 669-3050
(800) 227-4224 (U.S.A. only)
Fax (970) 669-2932
orders@hach.com
www.hach.com

HACH LANGE GMBH

Willstätterstraße 11
D-40549 Düsseldorf, Germany
Tel. +49 (0) 2 11 52 88-320
Fax +49 (0) 2 11 52 88-210
info-de@hach.com
www.de.hach.com

HACH LANGE Sàrl

6, route de Compois
1222 Vérenaz
SWITZERLAND
Tel. +41 22 594 6400
Fax +41 22 594 6499

