

SC4500 digitális vezérlő

Alkalmazások

- Szennyvíz
- Ivóvíz
- Ipari víz
- Egyéb



A mának. A jövőnek.

A technológia rohamos fejlődése a kényelem, a pontosság és a hatékonyság új szintjeit teszi elérhetővé. Ezeket szem előtt tartva született meg a Hach[®] SC4500 vezérlője, amelyet könnyedén integrálhat meglévő rendszerébe és amelyet anélkül fejleszthet, hogy a teljes raktárkészletét le kéne cserélnie. A sokféle analóg és digitális csatlakoztathatósági lehetőségek, illetve az intelligens műszer- és adatkezelési funkciók révén az SC4500 a jelenbe gravitálja a jövő technológiáját.

Egyszerű integrálhatóság

Modern érintőképernyőjének, a meglévő Hach érzékelőkkel való kompatibilitásának és az SC200-es típusú megegyező méreteinek köszönhetően az SC4500 vezérlő problémamentesen telepíthető és integrálható.

Nincs idő a váratlan leállításokra

Az SC4500 prediktív diagnosztikai szoftvere biztosítja a mérések pontosságát, valamint az MSM rendszeren keresztüli proaktív karbantartástervezésnek és a lépésről lépésre útmutatóknak köszönhetően csökkenti a készülék nem tervezett állásidejét is.

Hasznos csatlakoztathatósági opciók

A vezérlő képes helyi szinten kommunikálni SCADA vagy PLC rendszerekkel, valamint egy biztonságos, felhőalapú csatlakozási lehetőségen keresztül távolról csatlakozni a Hach intelligens vízrendszeréhez, a Claros-hoz. Analóg és fejlett digitális protokolljai – Wi-Fi, mobilhálózat és LAN – révén az SC4500-ral rugalmas módon alkalmazkodhat a gyorsan változó világhoz.

A Hach valós idejű (RTC) vezérlőszoftvere mostantól az SC4500 vezérlőbe van beépítve. Használja ki az esetleges energia-, vegyszer- és munkaerő-megtakarítás előnyeit egy egyszerű és környezetbarát megoldással!

Műszaki adatok*

Leírás	Mikroprocesszor és menürendszer által vezérelt vezérlő, amely az érzékelőt működteti
Méret	½ DIN - 144 x 144 x 192 mm (5,7 x 5,7 x 7.6 hüvelyk)
Súly	1,7 kg (csak a vezérlő, modulok nélkül)
Kijelző	3,5"-es színes TFT kijelző kapacitív érintőképernyővel
Borítás besorolás	UL50E type 4X, IEC/EN 60529-IP 66, NEMA 250 type 4X Fémházban korrózió álló bevonattal
Működési hőmérséklet tartomány	-20 - 60 °C (-4 - 140 °F) (érezékelő fogyasztása: 8 W (AC)/9 W (DC)) -20 - 45 °C (-4 - 113 °F) (érezékelő fogyasztása: 28 W (AC)/20 W (DC)) Lineáris teljesítménycsökkenés 45 °C és 60 °C között (-1,33 W/°C)
Tárolási feltételek	-20-tól 70 °C-ig, 0 - 95%-os relatív páratartalom, lecsapódás nélküli
Tengerszint feletti magasság	Legfeljebb 3000 m
Installation category	Kategória II
Beltéri/kültéri	A közvetlen napfényben vagy UV-sugárzásban történő kültéri telepítéshez UV-védő képernyő és/vagy napfénytető szükséges.
Szennyezési fok	4
Védettségi osztály	I, a védő földelésre kapcsolva
Teljesítményigény	AC vezérlő: 100 - 240 V AC ±10%, 50/60 Hz; 1 A (érezékelő fogyasztása: 28 W) DC vezérlő: 24 V DC +15 - 20%; 2,5 A (érezékelő fogyasztása: 20 W)
Mérések	Két digitális SC csatlakozóval felszerelt eszköz
Relék	Két relés (SPDT); Vezetékméret: 0,75 - 1,5 mm ² (18 - 16 AWG) AC vezérlő Maximális kapcsolási feszültség: 100 - 240 V AC Maximális kapcsolási áramerősség: 5 A (ohmos)/1 A (munkaciklus) Maximális kapcsolási teljesítmény: 1200 VA (ohmos)/360 VA (munkaciklus) DC vezérlő Maximális kapcsolási feszültség: 30 V AC vagy 42 V DC Maximális kapcsolási áramerősség: 4 A (ohmos)/1 A (munkaciklus) Maximális kapcsolási teljesítmény: 125 W (ohmos)/28 W (munkaciklus)
Kommunikáció	Analóg: Analóg kimeneti modulonként öt 0 - 20 mA vagy 4 - 20 mA-es analóg kimenet Legfeljebb két analóg bemeneti modul (0 - 20 mA vagy 4 - 20 mA). Minden bemeneti modul egy digitális érzékelőbemenetet vált ki. Digitális: Profibus DPV1 modul Modbus TCP Profinet IO modul Ethernet IP modul
Hálózati kapcsolat	LAN: két Ethernet-csatlakozó (10/100 Mb/s) Mobilhálózat: Külső 4G Wi-Fi
USB csatlakozó	Az adatok letöltéséhez, valamint a szoftverfrissítésekhez használatos. A vezérlő körülbelül 20 000 adatpontot rögzít minden csatlakoztatott érzékelőhöz.
Megfelelőségi igazolások	CE. ETL tanúsítvány az UL és a CSA biztonsági szabványok szerint (az összes érzékelőtípussal), FCC, ISED, KC, RCM, EAC, UKCA, SABS, C (Marokkó)
Garancia	24 hónap
Kompatibilis hálózati technológiák	GSM 3G/4G (pl. AT&T, T-Mobile, Rogers, Vodafone stb.) CDMA (pl. Verizon)

*A változtatás jogát fenntartjuk.

Kompatibilis műszerek / Szofververzió (megjelenési év)

Amtax sc / V2.30 (2018) vagy újabb
 A-ISE sc / V1.02 vagy újabb
 AN-ISE sc / V1.08 (2013) vagy újabb
 N-ISE sc / V1.02 vagy újabb
 Nitratx clear sc, Nitratx eco sc,
 Nitratx plus sc / V3.13 (2013) vagy újabb
 NT3100sc/NT3200sc
 Phosphax sc / V2.30 (2018) vagy újabb
 Phosphax sc LR/MR/HR / V1.01 (2018)
 vagy újabb
 TSS sc / V41.73 (2013) vagy újabb
 Solitax sc / V2.20 (2013) vagy újabb
 TU5300sc, TU5400sc / V1.34 (2017) vagy újabb
 SS7 sc (Bypass) / V1.01 (2006) vagy újabb
 Ultraturb sc / V3.06 (2017) vagy újabb
 1720E / V2.10 (2006) vagy újabb

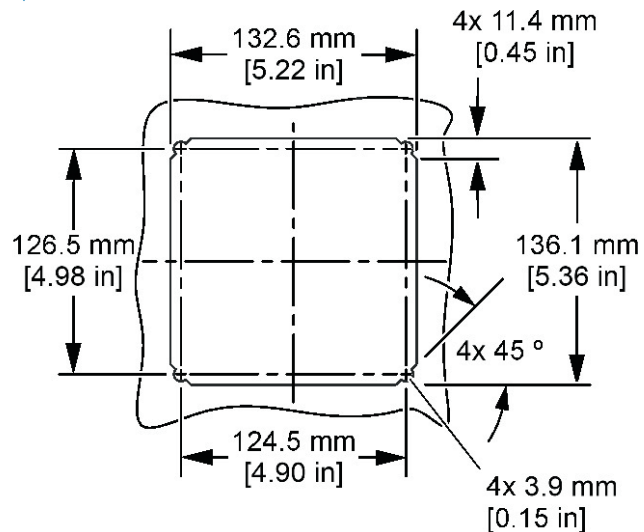
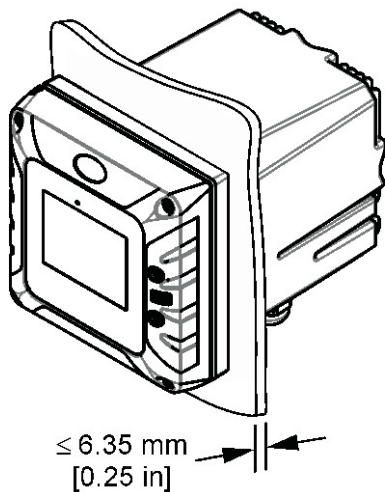
Sonatax sc / V1.15 (2016) vagy újabb
 CL17sc / V2.7 (2019) vagy újabb
 CL10sc / V1.14 (2013) vagy újabb
 9184sc, 9185sc, 9187sc* / V2.03 (2013)
 vagy újabb
 Uvas plus sc / V3.01 (2017) vagy újabb
 LDO 2 sc* / V1.22 (2013) vagy újabb
 3798sc* / V2.03 (2013) vagy újabb
 3700sc + Induktív vezetőképesség digitális
 gateway 6120800 / V3.00 (2017) vagy újabb
 3422sc + csatlakoztatott vezetőképesség
 digitális 6120700 / V3.00 vagy újabb
 3700 analóg + vezetőképesség modul
 LXZ525.99.D0004
 3400 analóg + vezetőképesség modul
 LXZ525.99.D0004
 pHd sc*, pHd-S sc / V3.10 (2016) vagy újabb
 1200-S sc* / V2.04 (2013) vagy újabb

pHD analóg + digitális gateway 6120500 /
 V3.00 (2017) vagy újabb
 pHd analóg + pH/ORP modul
 LXZ525.99.D0003
 RC és PC analóg érzékelő + digitális gateway
 hagyományos analóg pH és ORP érzékelőkhöz
 6120600 / V3.00 (2017) vagy újabb
 RC és PC analóg + pH/ORP modul
 LXZ525.99.D0003
 8362sc* / V3.00 (2017) vagy újabb
 Polymetron pH/ORP analóg + ultratiszta
 pH/ORP modul LXZ525.99.D0007
 Polymetron vezetőképesség analóg +
 ultratiszta vezetőképesség modul
 LXZ525.99.D0006
 GS1440 és GS2440EX érzékelők H₂S
 FP360 sc / V1 vagy újabb

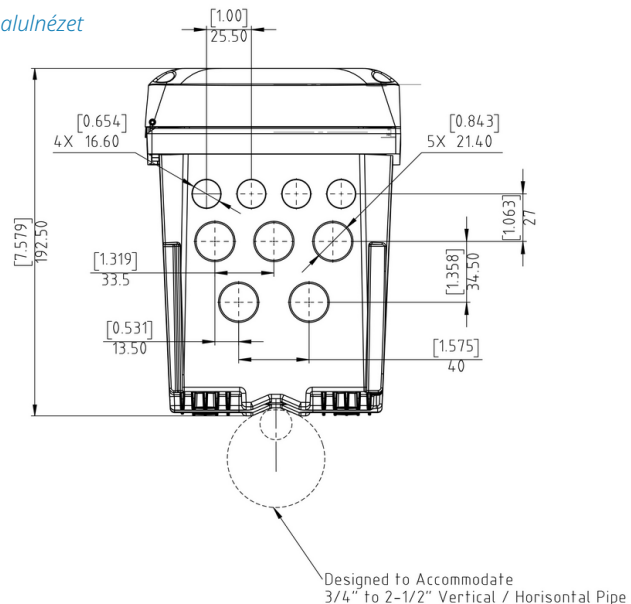
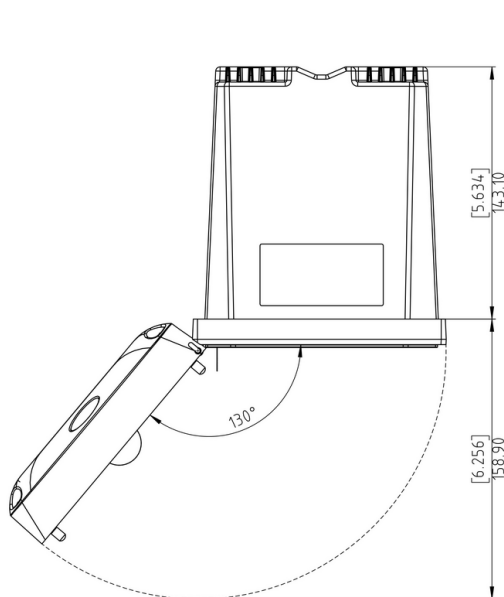
*A műszer 1. változata (hardver) nem támogatott

Méretetek

Méretetek panelre szereléshez



Felül- és alulnézet



Door Opening Details

Rendelési információk

Vezérlő

LXV525.99A11551	SC4500 vezérlő, Prognosys, 5x mA-es kimenet, 2 digitális érzékelő, hálózati csatlakozó nélkül
LXV525.99C11551	SC4500 vezérlő, Prognosys, 5x mA-es kimenet, 2 digitális érzékelő, EU-s hálózati csatlakozó
LXV525.99A11541	SC4500 vezérlő, Prognosys, 5x mA-es kimenet, 1 digitális érzékelő, 1 mA-es bemenet, hálózati csatlakozó nélkül
LXV525.99C11541	SC4500 vezérlő, Prognosys, 5x mA-es kimenet, 1 digitális érzékelő, 1 mA-es bemenet, EU-s hálózati csatlakozó
LXV525.99AA1551	SC4500 vezérlő, Claros-kompatibilis, 5x mA-es kimenet, 2 digitális érzékelő, hálózati csatlakozó nélkül
LXV525.99CA1551	SC4500 vezérlő, Claros-kompatibilis, 5x mA-es kimenet, 2 digitális érzékelő, EU-s hálózati csatlakozó
LXV525.99AA1541	SC4500 vezérlő, Claros-kompatibilis, 5x mA-es kimenet, 1 digitális érzékelő, 1 mA-es bemenet, hálózati csatlakozó nélkül
LXV525.99CA1541	SC4500 vezérlő, Claros-kompatibilis, 5x mA-es kimenet, 1 digitális érzékelő, 1 mA-es bemenet, EU-s hálózati csatlakozó

Tartozékok

LXZ524.97.00042	SC4x00 mA bemeneti modul
LXZ525.99.D0002	SC4x00 mA-es kimeneti modul (5 kimenet)
LXZ525.99.C0002	SC4500 Ethernet IP bővítőkészlet
LXZ525.99.C0003	SC4500 Modbus TCP/IP bővítőkészlet
LXZ525.99.00026	SC4500 Ethernet-kábel, M12 - M12/C1D2, 10 m
LXZ525.99.00017	SC4500 USB-meghajtó
LXZ524.99.00004	SC4x00 UV-álló kijelzővédő
LXZ524.99.00005	SC4x00 UV-álló kijelzővédő napellenzővel
LXZ524.99.00033	SC4x00 napellenző
LXZ524.99.00036	SC4x00 napellenző rögzítőelemek
LXZ524.99.00037	SC4x00 napellenző
LXZ525.99.D0003	SC4500 pH-/ORP-modul
LXZ525.99.D0004	SC4500 vezetőképességi modul
LXZ525.99.D0006	SC4500 ultra tiszta pH-/ORP-modul
LXZ525.99.D0007	SC4500 ultra tiszta vezetőképességi modul



Az eszköz csatlakoztatható a Claros, a Hach innovatív Water Intelligence rendszeréhez. A Claros lehetővé teszi az eszközök zökkenőmentes csatlakoztatását és kezelését, valamint az adatok feldolgozását - bárhol, bármikor. A digitális megoldások segítenek eloszlatni a bizonytalanságot, csökkenteni a költségeket és javítani a hatékonyságot. Ragaszkodjon a Claros engedélyezett eszközeihez.



A Hach szerviz szolgáltatással Ön egy olyan teljeskörű, megbízható partner részese lehet, mely az Ön igényeit ismerve gondoskodik arról, hogy mindig időben és magas színvonalon nyújtson szolgáltatást. Szervizcsapatunk egyedülálló szakértelemmel segíti a műszerek üzemidejének maximalizálását, biztosítva az adatok integrálását, a működési stabilitás fenntartását és a megfelelési kockázat csökkentését.

