

Applicaties

- Drinkwater
- Afvalwater
- Industriewater

UVAS plus sc-sensor



Bewaak continu de behandelingsprocessen van organische belastingen in de installatie.

Continue, automatische early warning-systemen

Gebruik de Hach® UVAS plus sc UV-absorptie-/transmissiesensor om behandelingsprocessen van installaties continu te beschermen tegen organische belastingen met een hoog influent.

Controle van actief-slibprocessen

Bij actief-slibprocessen is een nauwkeurige balans van organische belasting, beluchting en voedingsstoffen vereist. Continue trendanalyse van de organische stoffen met de UVAS plus sc-sensor kunnen exploitanten helpen om andere factoren in evenwicht te brengen, wat leidt tot kosten- en tijdsbesparingen.

Geschikt voor quaternaire behandeling

Met de combinatie van twee Hach UVAS plus sc-sensoren is continue bewaking van de vermindering van microverontreinigingen in geavanceerde behandelingsfasen mogelijk.

Zelfreinigend wissersysteem

De detectorvensters worden automatisch gereinigd door een ingebouwde wisser die oppervlaktelagen of deeltjes elimineert die de nauwkeurigheid kunnen verminderen.

De efficiëntie van het UV-desinfectieproces bewaken

De UVAS plus sc van Hach is ontworpen voor continue UVT-meting (UV-lichttransmissie) van vooraf gedesinfecteerd bronwater. De bedrijfskosten met betrekking tot monsternamen voor UVT kunnen worden verlaagd door continue onlinemetingen.

Zelfdiagnose en eenvoudig onderhoud

Diagnostische routines die in de UVAS plus sc-sensor zijn ingebouwd, verminderen de noodzaak van uitgebreide kalibratie en onderhoud. De wisser hoeft slechts halfjaarlijks te worden geïnspecteerd en vervangen.

Voor deze sensor is een digitale Hach SC4500- of SC1000-controller vereist.

Technische gegevens*

	UVAS plus sc-tankensoren	UVAS plus sc-bypass-sensoren
Meetmethode	UV-absorptiemeting (unieke dubbelstraaltechniek) SAC254 volgens DIN 38404 C3	
Weglengte	1, 2, 5 en 50 mm	2, 5 en 50 mm
Meetbereik	Keuze uit: 0,01 - 60 m ¹ bij 50 mm 0,1 - 600 m ¹ bij 5 mm 0 - 1500 m ¹ bij 2 mm 2 - 3000 m ¹ bij 1 mm	Keuze uit: 0,01 - 60 m ¹ bij 50 mm 0,1 - 600 m ¹ bij 5 mm 0 - 1500 m ¹ bij 2 mm
Compensatie	550 nm	
Meetinterval	≥ 1 min	
Omgevingstemperatuur	2 - 40 °C	
pH bereik	4,5 - 9 pH	
Druk bereik	≤ 0,5 bar	
Monster stroomsnelheid	N.v.t.	Bypass: minimaal 0,5 l/u
Aansluiting	N.v.t.	Bypass: slang met binnendiameter van 4 mm/buitendiameter van 6 mm
Kabel lengte	10 m Optionele verlengkabels beschikbaar van 5, 10, 15, 20, 30, 50 m Totale maximumlengte: 60 m	
Control	Regelfunctie: PID, tijdregeling, 2-puntscontroller (met SC-controller)	
Onderhoud-interval	6 maanden	
Gebruikers onderhoud	1 uur/maand, standaard	
Afmetingen	ca. 70 x 333 mm (2,75 x 13,11 inch)	
Gewicht	ca. 3,6 kg	

*Wijzigingen onder voorbehoud

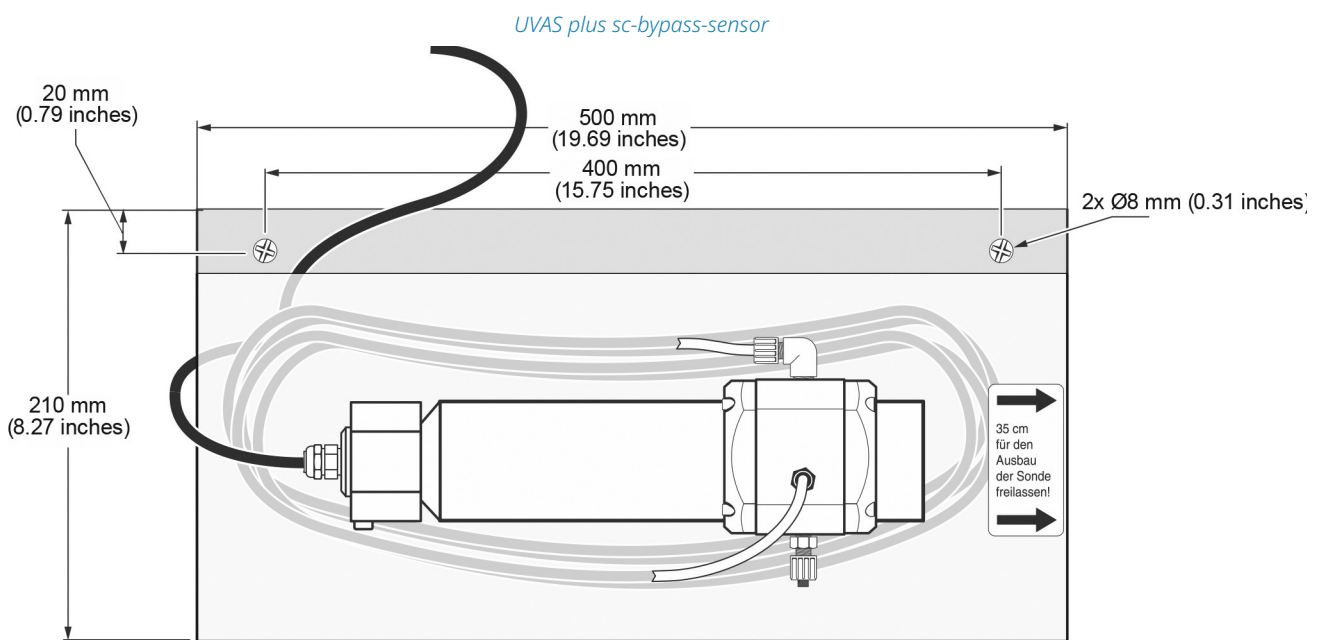
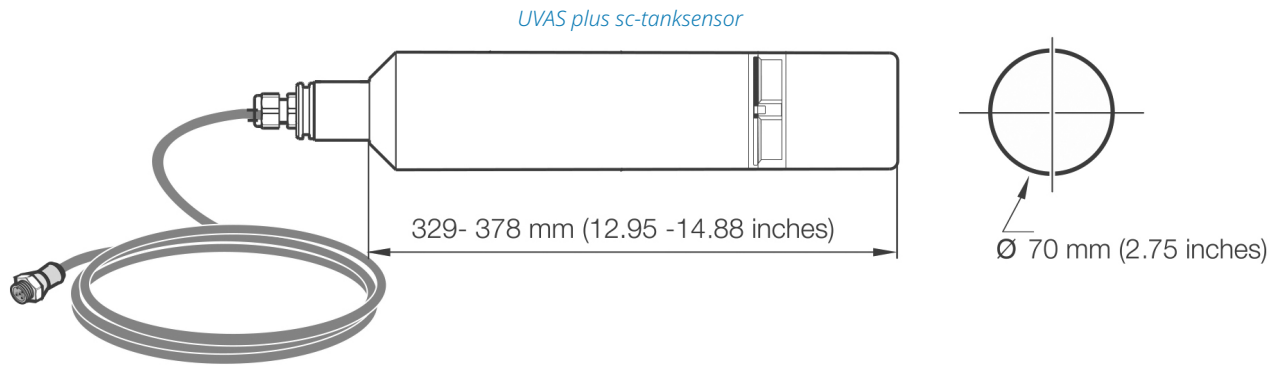
De UVAS plus sc-sensoren kunnen niet worden gebruikt in zeewater.

Werkingsprincipe

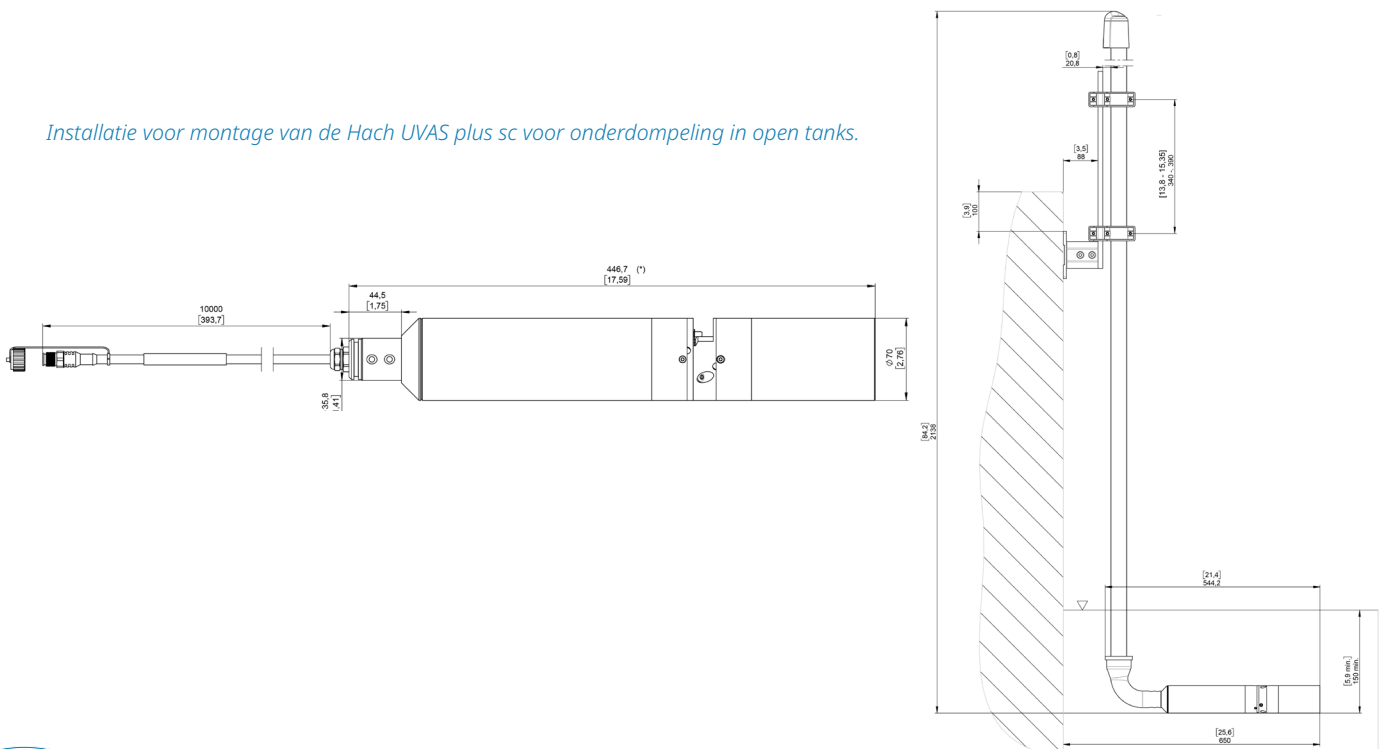
De Hach UVAS plus sc UV-absorptie-/transmissiesensor bepaalt de spectrale absorptiecoëfficiënt (SAC) bij een golflengte van 254 nm. Metingen kunnen worden uitgedrukt in absorptie-eenheden (1/m), mE, AU, %T, T/cm, mg/l of ppm.

Afmetingen

Hach UVAS plus sc UV-absorptie-/transmissiesensoren kunnen worden geïnstalleerd met een montageset voor vast punt, zoals weergegeven in de onderste afbeelding. Het bypass-paneel hieronder kan worden gebruikt voor toepassingen zonder onderdompeling. Met de meegeleverde kabel kan de sensor worden gebruikt in een monsterstroom binnen 10 meter (32,8 ft) van de controller.



Installatie voor montage van de Hach UVAS plus sc voor onderdompeling in open tanks.



Bestelinformatie

UVAS plus sc-sensor

LXV418.99.10001	1 mm UVAS plus sc-sensor
LXV418.99.20001	2 mm UVAS plus sc-sensor
LXV418.99.50001	5 mm UVAS plus sc-sensor
LXV418.99.90001	50 mm UVAS plus sc-sensor

Bypass-paneel

LZX869	Doorstroomeenheid, 2 mm
LZX867	Doorstroomeenheid, 5 mm
LZX868	Doorstroomeenheid, 50 mm
LZX450	Waterafscheider voor UVAS plus sc-sensor

Bevestigingsmateriaal

LZY714.99.53520	Bevestigingsmateriaal met 90-gradenadapter
------------------------	--

Verlengkabels

LZX848	Digitale verlengkabel, 5 m
LZX849	Digitale verlengkabel, 10 m
LZX850	Digitale verlengkabel, 15 m
LZX851	Digitale verlengkabel, 20 m
LZX852	Digitale verlengkabel, 30 m
LZX853	Digitale verlengkabel, 50 m

Slijtende onderdelen

LZX148	Wisserbladen 1 mm (5 stuks)
LZX012	Wisserbladen 2 mm (5 stuks)
LZX117	Wisserbladen 5 mm (5 stuks)
LZX119	Wisserbladen 50 mm (10 stuks)

Dit instrument maakt verbinding met Claros, het innovatieve Water Intelligence System van Hach, waarmee u instrumenten, gegevens en processen probleemloos kunt verbinden en beheren - waar en wanneer u maar wilt. Claros zorgt voor een groter vertrouwen in uw gegevens en een verbeterde operationele efficiëntie. Om het volledige potentieel van Claros te realiseren, dient u te zorgen voor Claros-compatibele instrumenten.

Met Hach Service heeft u een wereldwijde partner die begrijpt wat u nodig heeft, zich bekommert om het leveren van tijdige, hoogwaardige en betrouwbare service. Ons serviceteam biedt unieke expertise om te helpen de operationele beschikbaarheid van het instrument te maximaliseren, de gegevensintegriteit te waarborgen, de operationele stabiliteit te handhaven en het onjuist gebruik van het instrument te minimaliseren.

