

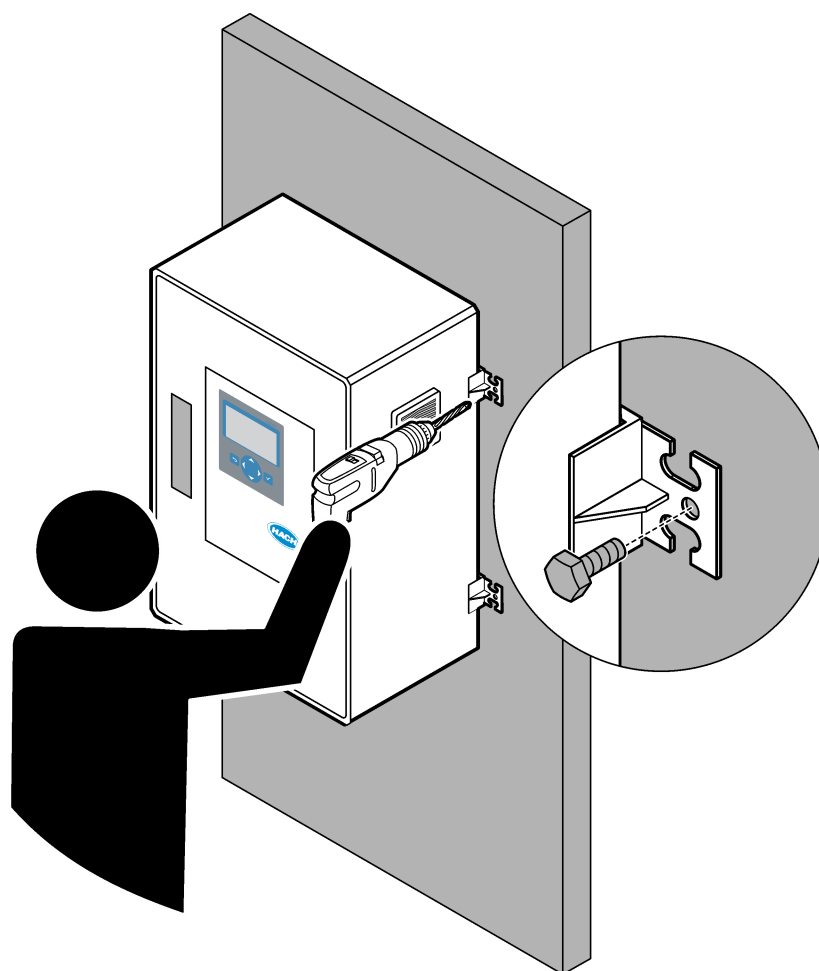


DOC023.57.90713

Analizzatore di TOC BioTector B3500c/B3500s online

Installazione e funzionamento

12/2025, Edizione 4



Sezione 1 Specifiche tecniche	3
Sezione 2 Specifiche dell'analizzatore IECEx/ATEX Zona 1	7
Sezione 3 Informazioni generali	11
3.1 Informazioni sulla sicurezza.....	11
3.1.1 Simboli e segnali di sicurezza.....	11
3.1.2 Indicazioni e significato dei segnali di pericolo.....	12
3.1.3 Precauzioni per l'ozono.....	12
3.1.4 Precauzioni in presenza di zeoliti.....	13
3.2 Compatibilità elettromagnetica (EMC).....	13
3.3 Marchi di conformità e certificazione.....	14
3.4 Dichiarazione di conformità EMC (Corea).....	15
3.5 Panoramica del prodotto.....	15
3.6 Componenti del prodotto.....	17
Sezione 4 Elenco di controllo per l'installazione e l'avviamento	19
Sezione 5 Installazione	23
5.1 Linee guida per l'installazione.....	23
5.2 Montaggio a parete.....	23
5.3 Installazione elettrica.....	25
5.3.1 Scariche elettrostatiche.....	25
5.3.2 Apertura dello sportello.....	25
5.3.3 Collegamento dell'alimentazione.....	27
5.3.4 Collegamento dei relè.....	29
5.3.5 Collegamento delle uscite analogiche.....	30
5.3.6 Morsetti per alimentazione, uscita analogica e relè.....	30
5.3.7 Collegamento di Modbus RTU (RS485).....	32
5.3.8 Collegamento di Modbus TCP/IP (Ethernet).....	36
5.3.8.1 Configurazione del modulo Modbus TCP/IP.....	36
5.3.8.2 Collegamento del modulo Modbus TCP/IP.....	36
5.4 Collegamento idraulico.....	38
5.4.1 Collegamenti dei tubi.....	38
5.4.2 Collegamento dei flussi di campione e del flusso manuale.....	39
5.4.3 Linee guida sulla linea dei campioni.....	39
5.4.4 Installazione di una camera di troppo pieno del campione (opzionale).....	42
5.4.5 Collegamento delle linee di scarico.....	42
5.4.6 Collegamento dell'aria dello strumento.....	43
5.4.7 Collegamento dello scarico.....	43
5.4.8 Collegamento dei reagenti.....	44
5.4.8.1 Uso di un raccordo in acciaio inossidabile per il reagente base (opzionale).....	47
5.4.9 Installazione del tubo della pompa campione.....	48
5.4.10 Collegamento del tubo interno.....	49
5.4.11 Collegamento dello sfiato dell'aria.....	50
Sezione 6 Avvio	51
6.1 Accensione.....	51
6.2 Impostazione della lingua.....	51
6.3 Impostazione di data e ora.....	51
6.4 Regolazione della luminosità del displaye del contrasto.....	52
6.5 Esame della mandata di ossigeno.....	52
6.6 Esame delle pompe.....	52
6.7 Esame delle valvole.....	54
6.8 Impostazione dei volumi dei reagenti.....	54

6.9 Misurare l'acqua deionizzata	55
6.10 Cassetta di analisi.....	55
Sezione 7 Configurazione	59
7.1 Impostazione dell'intervallo di misurazione.....	59
7.2 Impostazione dei tempi della pompa campione.....	59
7.2.1 Esecuzione di un test di una pompa del campione.....	59
7.3 Impostazione della sequenza del flusso e del range operativo.....	60
7.4 Configurazione delle impostazioni COD e BOD.....	62
7.5 Configurazione delle impostazioni DW PROGRAM (PROGRAMMAZIONE DW).....	62
7.6 Configurazione delle impostazioni CF PROGRAM (PROGRAMMAZIONE CF)	63
7.7 Configurazione delle impostazioni per l'installazione di nuovi reagenti.....	64
7.8 Impostazione del monitoraggio reagenti.....	64
7.9 Configurazione delle uscite analogiche.....	65
7.10 Configurazione dei relè.....	68
7.11 Configurazione delle impostazioni di comunicazione.....	72
7.12 Configurazione delle impostazioni Modbus TCP/IP.....	73
7.13 Salvataggio delle impostazioni in memoria.....	74
7.14 Impostazione delle password di sicurezza per i menu.....	74
7.15 Visualizzazione della versione software e del numero di serie.....	75
Sezione 8 Taratura	77
8.1 Avvio di una calibrazione o di un controllo dello zero.....	77
8.2 Avvio di una calibrazione o di un controllo dello span.....	80
8.3 Collegamento dello standard di calibrazione.....	82
8.4 Preparazione dello standard di calibrazione.....	82
Sezione 9 Interfaccia utente e navigazione	85
9.1 Descrizione della tastiera.....	85
9.2 Schermata Reaction Data (Dati reazione).....	85
9.3 Messaggi di stato.....	86
9.4 Schermata Reaction Graph (Grafico reazione).....	87
Sezione 10 Funzionamento	89
10.1 Avvio o arresto delle misurazioni.....	89
10.2 Misurazione di un campione istantaneo.....	90
10.3 Salvataggio dei dati su una scheda MMC/SD.....	91

Sezione 1 Specifiche tecniche

Le specifiche tecniche sono soggette a modifica senza preavviso.

Questo prodotto non è conforme a e non deve essere inserito in corpi d'acqua o fluidi regolati, inclusi materiali a contatto con acqua potabile o alimenti in alimenti e bevande.

Tabella 1 Specifiche generali

Dato tecnico	Dettagli
Dimensioni (A x L x P)	750 x 500 x 320 mm (29.53 x 19.69 x 12.60 pollici)
Alloggiamento	Classificazione Grado di protezione: IP44 con sportelli chiusi e bloccati; IP54 opzionale con sfiato dell'aria, ATEX Zona 2, ETL C1D2 Materiale: Poliestere rinforzato con fibra di vetro (FRP)
Peso	< 50 kg (110 lb)
Montaggio	Montaggio a parete, installazione al chiuso
Classe di protezione	Classe 1 (con collegamento PE)
Grado di inquinamento	2
Categoria di installazione	II
Requisiti elettrici	110–120 VCA, 50/60 Hz, 300 W (2.6 a) o. 200–230 VCA, 50/60 HZ, 300 W (1.3 A) Per i requisiti elettrici, fare riferimento all'etichetta delle specifiche del prodotto. Utilizzare un collegamento permanente del cablaggio di campo.
Ingresso cavo	In genere, l'analizzatore è dotato di quattro pressacavi (raccordi serracavo). <i>Nota: i pressacavi PG13.5 hanno un range di serraggio di 6-12 mm. I pressacavi PG11 hanno un range di serraggio di 5-10 mm.</i>
Cavo per rete elettrica	2 anime + PE ¹ + schermato; 1.5 mm ² (16 AWG) nominale 300 V CA, 60 °C, VW-1; Il tipo di cavo deve essere SJT, SVT, SOOW o equivalente <HAR>, a seconda dell'applicazione. Il cavo di alimentazione installato in conformità alle normative locali e regionali, adatto per l'applicazione finale. Collegato a un'alimentazione protetta da circuito derivato dedicata e isolata con tensione nominale di 10 A.
Filo di segnale	4 fili (cavo schermato con doppino intrecciato) e 2 fili in più per ciascun segnale aggiuntivo, 0,22 mm ² (24 AWG) minimo con capacità nominale di 1 A; a seconda della configurazione e delle opzioni installate sull'analizzatore
Filo Modbus RTU	2 fili (cavo schermato con doppino intrecciato), 0,22 mm ² (24 AWG) minimo UL AWM Style 2919 o equivalente per l'applicazione
Fusibili	Fare riferimento allo schema della posizione dei fusibili nell'involucro. Vedere anche il manuale di manutenzione e risoluzione dei problemi per le specifiche.
Temperatura di esercizio	Da 5 a 45 °C (da 41 a 113 °F) Per l'analizzatore sono disponibili opzioni di raffreddamento.
Umidità di esercizio	Da 5 a 85% di umidità relativa, senza formazione di condensa
Temperatura di stoccaggio	Da 2 a 60 °C (da 35 a 140 °F); dispositivi approvati ETL da 5 a 40 °C (da 41 a 104 °F)
Altitudine	2000 m (6562 piedi) massimo
Display	LCD retroilluminato a LED ad alto contrasto, 40 caratteri x 16 righe
Livello acustico	< 60 dBa
Flussi di campione	Uno o due flussi di campioni e un campione di prelievo manuale. Fare riferimento a Tabella 2 per i requisiti dei campioni.
Memorizzazione dati	6000 misurazioni e 99 voci di errore nella memoria dell'analizzatore

¹ Messa a terra di protezione

Tabella 1 Specifiche generali (continua)

Dato tecnico	Dettagli
Invio dati	Scheda MMC/SD per salvare dati, aggiornamenti software e aggiornamenti di configurazione
Uscite analogiche	Quattro segnali di uscita da 4–20 mA, programmabili (modalità diretta o multiplex), isolati otticamente, autoalimentati, impedenza massima 500 Ω
Ingressi analogici	Due segnali di ingresso da 4–20 mA, programmabili
Relè	Sei relè configurabili; contatti privi di tensione, 1 A a 30 V CC massimo
Controllo remoto	Ingressi digitali per standby remoto, selezione del flusso remoto, selezione del range operativo e misurazione dei campioni istantanei da remoto Inoltre, l'analizzatore può essere controllato in remoto con Modbus.
Comunicazioni (opzionale)	Modbus RTU, Modbus TCP/IP o Profibus. Il requisito software per Modbus RTU e TCP/IP è la versione 2.12 o successiva. Nota: quando si seleziona l'opzione Profibus, l'analizzatore invia i segnali di uscita digitali attraverso il convertitore Profibus con il protocollo di comunicazione specifico di Profibus.
Reagenti	Idrossido di sodio 4.0 N (NaOH) Acido solforico 6.0 N (H ₂ SO ₄) contenente 350 mg/L di solfato di manganese monoidrato Per la velocità di utilizzo dei reagenti, fare riferimento a Collegamento dei reagenti a pagina 44
Aria strumento	Secco, privo di olio e polvere, punto di rugiada ≤ -20 °C (-4 °F), < 5,4 m ³ /h a 6 bar (87 psi) (consumo medio), da 5 a 40 °C (da 41 a 104 °F). Setpoint: <ul style="list-style-type: none"> • 1,5 bar (21,7 psi) • 1,5 e 0,9 bar (21,7 e 13 psi) quando il concentratore di ossigeno è attivo. • 1,2 bar (17,4 psi) quando si utilizza il compressore d'aria BioTector. Nota: Se l'aria dello strumento non rientra nelle specifiche, si consiglia di utilizzare un gruppo filtro.
Spurgare l'aria	Da 4 a 7 bar (da 58 a 101.5 psi), punto di rugiada -20 °C (-4 °F) (senza acqua, olio e polvere) Il consumo iniziale di aria di spurgo è inferiore a 15 m ³ /ora. Il consumo d'aria normale è inferiore a 6 m ³ /ora.
Standard di calibrazione	Calibrazione dello zero Acqua distillata o deionizzata Calibrazione span: La concentrazione di TIC (carbonio inorganico totale) e TOC (carbonio organico totale) nello standard di calibrazione si basa sull'intervallo di funzionamento selezionato per le calibrazioni span.
Certificazioni	CE, cETLus Opzionale: Certificazioni classe 1 Divisione 2 e ATEX zona 2 per le aree pericolose
Garanzia	1 anno

Tabella 2 Requisiti dei campioni

Dato tecnico	Dettagli
Tipi di campione	I campioni non possono contenere grassi, oli o calcio. I campioni possono contenere massimo lo 0,1% di cloruri (sali). Fare riferimento a Tabella 5 per l'interferenza del cloruro di sodio. Nota: i cloruri (sali) non interferiscono con le misurazioni, ma possono causare corrosione.
Dimensione particelle del campione	Particelle morbide con diametro massimo di 100 µm Nota: le particelle dure (ad es., sabbia) possono danneggiare l'analizzatore.
Pressione del campione	Pressione ambiente sugli ingressi di campione e manuali (campione istantaneo) Nota: per i flussi di campione pressurizzati, utilizzare la camera di troppo pieno del campione opzionale per erogare il campione a pressione ambiente all'analizzatore.
Pressione di scarico	Ambiente Nota: per gli scarichi pressurizzati, utilizzare i sistemi opzionali disponibili.

Tabella 2 Requisiti dei campioni (continua)

Dato tecnico	Dettagli
Temperatura campione	Da 2 a 60 °C (da 36 a 140 °F)
Portata campione	Almeno 100 ml per ogni flusso di campione
Volume campione (uso)	Massimo 12.0 ml

Tabella 3 Specifiche di prestazioni

Dato tecnico	Dettagli
Range operativo ²	Da 0 a 25 MGC/L. (Opzionale: Da 0 a 100 MGC/L)
Tempo di ciclo	5.5 minuti per misurare TIC e TOC (minimo) <i>Nota: il tempo di ciclo si basa sul range operativo e sull'applicazione.</i>
Monitoraggio dell'eccedenza	Monitoraggio completo del superamento per gamma di funzionamento da 0 a 100 MGC/L
Selezione del range	Selezione automatica o manuale del range operativo
Riproducibilità	TOC da 0 a 25 MGC/L: ±3% della lettura o ±0.03 MGC/L (il valore maggiore) con selezione automatica della gamma TOC da 0 a 100 MGC/L: ±5% della lettura o ±0.5 MGC/L (il valore maggiore) con selezione automatica della gamma
Deriva del segnale (1 anno)	< 5%
Limite di rilevamento ³	TOC 0,06 mg/L con selezione automatica del range

Tabella 4 Specifiche di analisi

Dato tecnico	Dettagli
Metodo di ossidazione	Processo di ossidazione avanzata a due stadi (TSAO) con radicali ossidrili
Misurazione TOC	Misurazione NDIR (sensore a infrarossi non dispersivo) della CO ₂ dopo l'ossidazione
VOC, COD E BOD	Calcolato con un algoritmo di correlazione che include i risultati della misurazione del TOC

Tabella 5 Interferenza del cloruro di sodio

Parametro	Livello di interferenza
TOC	Nessuno <i>Nota: i cloruri (sali) non interferiscono con le misurazioni, ma possono causare corrosione.</i>

² Per ciascun parametro (ad es. TOC) e per ogni flusso di campione sono previsti al massimo due intervalli di funzionamento (ad es. FLUSSO 1).

³ Range TOC compreso tra 0 e 25 ppm

Sezione 2 Specifiche dell'analizzatore IECEx/ATEX Zona 1

Le specifiche tecniche sono soggette a modifica senza preavviso.

Questo prodotto non è conforme a e non deve essere inserito in corpi d'acqua o fluidi regolati, inclusi materiali a contatto con acqua potabile o alimenti in alimenti e bevande.

Tabella 6 Specifiche generali

Dato tecnico	Dettagli
Dimensioni (A x L x P)	1000 x 500 x 320 mm (29,53 x 19,69 x 12,60")
Alloggiamento	Classificazione Grado di protezione: IP54 Materiale: Poliestere rinforzato con fibra di vetro (FRP)
Peso	< 50 kg (110 lb)
Montaggio	Montaggio a parete, installazione al chiuso
Classe di protezione	Classe 1 (con collegamento PE)
Grado di inquinamento	2
Categoria di installazione	II
Requisiti elettrici	110–120 VCA, 50/60 Hz, 300 W (2.6 a) o. 200–230 VCA, 50/60 HZ, 300 W (1.3 A) Per i requisiti elettrici, fare riferimento all'etichetta delle specifiche del prodotto. Utilizzare un collegamento permanente del cablaggio di campo.
Ingresso cavo	In genere, l'analizzatore è dotato di quattro pressacavi (raccordi serracavo). Nota: i pressacavi PG13.5 hanno un range di serraggio di 6-12 mm. I pressacavi PG11 hanno un range di serraggio di 5-10 mm.
Cavo per rete elettrica	2 anime + PE ⁴ + schermato; 1.5 mm ² (16 AWG) nominale 300 V CA, 60 °C, VW-1; Il tipo di cavo deve essere SJT, SVT, SOOW o equivalente <HAR>, a seconda dell'applicazione. Il cavo di alimentazione installato in conformità alle normative locali e regionali, adatto per l'applicazione finale. Collegato a un'alimentazione protetta da circuito derivato dedicata e isolata con tensione nominale di 10 A.
Filo di segnale	4 fili (cavo schermato con doppino intrecciato) e 2 fili in più per ciascun segnale aggiuntivo, 0,22 mm ² (24 AWG) minimo con capacità nominale di 1 A; a seconda della configurazione e delle opzioni installate sull'analizzatore
Filo Modbus RTU	2 fili (cavo schermato con doppino intrecciato), 0,22 mm ² (24 AWG) minimo UL AWM Style 2919 o equivalente per l'applicazione
Fusibili	Fare riferimento allo schema della posizione dei fusibili nell'involucro. Vedere anche il manuale di manutenzione e risoluzione dei problemi per le specifiche.
Temperatura di esercizio	Da 5 a 35 °C (da 41 a 95 °F)
Umidità di esercizio	Da 5 a 85% di umidità relativa, senza formazione di condensa
Temperatura di stoccaggio	Da 2 a 60 °C (da 35 a 140 °F); dispositivi approvati ETL da 5 a 40 °C (da 41 a 104 °F)
Altitudine	2000 m (6562 piedi) massimo
Display	LCD retroilluminato a LED ad alto contrasto, 40 caratteri x 16 righe
Livello acustico	< 60 dBA
Flussi di campione	Uno o due flussi di campioni e un campione di prelievo manuale. Fare riferimento a Tabella 7 per i requisiti dei campioni.
Memorizzazione dati	6000 misurazioni e 99 voci di errore nella memoria dell'analizzatore
Invio dati	Scheda MMC/SD per salvare dati, aggiornamenti software e aggiornamenti di configurazione

⁴ Messa a terra di protezione

Specifiche dell'analizzatore IECEx/ATEX Zona 1

Tabella 6 Specifiche generali (continua)

Dato tecnico	Dettagli
Uscite analogiche	Massimo tre segnali di uscita 4-20 mA, programmabili (modalità diretta o multiplex), isolati otticamente, autoalimentati, impedenza massima 500 Ω
Ingressi analogici	Massimo un segnale di ingresso 4-20 mA, programmabile
Relè	Massimo tre relè configurabili; contatti privi di tensione, 1 A a 30 V CC massimo
Controllo remoto	Un ingresso digitale per standby remoto o misurazione dei campioni istantanei da remoto. Inoltre, l'analizzatore può essere controllato in remoto con Modbus.
Comunicazioni (opzionale)	Modbus RTU, Modbus TCP/IP o Modbus TCP/IP ridondante
Reagenti	Idrossido di sodio 4.0 N (NaOH) Acido solforico 6.0 N (H ₂ SO ₄) contenente 350 mg/L di solfato di manganese monoidrato Per la velocità di utilizzo dei reagenti, fare riferimento a Collegamento dei reagenti a pagina 44
Aria strumento	Secco, privo di olio e polvere, punto di rugiada ≤ -20 °C (-4 °F), < 5,4 m ³ /h a 6 bar (87 psi) (consumo medio), da 5 a 40 °C (da 41 a 104 °F). Setpoint: <ul style="list-style-type: none"> • 1,5 bar (21,7 psi) • 1,5 e 0,9 bar (21,7 e 13 psi) quando il concentratore di ossigeno è attivo. • 1,2 bar (17,4 psi) quando si utilizza il compressore d'aria BioTector. <p>Nota: Se l'aria dello strumento non rientra nelle specifiche, si consiglia di utilizzare un gruppo filtro.</p>
Spurgare l'aria	Da 4 a 7 bar (da 58 a 101.5 psi), punto di rugiada -20 °C (-4 °F) (senza acqua, olio e polvere) Il consumo iniziale di aria di spurgo è inferiore a 15 m ³ /ora. Il consumo d'aria normale è inferiore a 6 m ³ /ora.
Standard di calibrazione	Calibrazione dello zero Acqua distillata o deionizzata Calibrazione span: La concentrazione di TIC (carbonio inorganico totale) e TOC (carbonio organico totale) nello standard di calibrazione si basa sull'intervallo di funzionamento selezionato per le calibrazioni span.
Certificazioni	IECEx zona 1-II 2 G, ex px IIC T4 GB Ta ≤ 40 °C. ATEX zona 1-II 2 G, ex px IIC T4 Ta ≤ 40 °C.
Garanzia	1 anno

Tabella 7 Requisiti dei campioni

Dato tecnico	Dettagli
Tipi di campione	I campioni non possono contenere grassi, oli o calcio. I campioni possono contenere massimo lo 0,1% di cloruri (sali). Fare riferimento a Tabella 10 per l'interferenza del cloruro di sodio. Nota: i cloruri (sali) non interferiscono con le misurazioni, ma possono causare corrosione.
Dimensione particelle del campione	Particelle morbide con diametro massimo di 100 µm Nota: le particelle dure (ad es., sabbia) possono danneggiare l'analizzatore.
Pressione del campione	Pressione ambiente sugli ingressi di campione e manuali (campione istantaneo) Nota: per i flussi di campione pressurizzati, utilizzare la camera di troppo pieno del campione opzionale per erogare il campione a pressione ambiente all'analizzatore.
Pressione di scarico	Ambiente Nota: per gli scarichi pressurizzati, utilizzare i sistemi opzionali disponibili.
Temperatura campione	Da 2 a 60 °C (da 36 a 140 °F)
Portata campione	Almeno 100 ml per ogni flusso di campione
Volume campione (uso)	Max. 12,0 ml

Tabella 8 Specifiche di prestazioni

Dato tecnico	Dettagli
Range operativo ⁵	Da 0 a 25 MGC/L. (Opzionale: Da 0 a 100 MGC/L)
Tempo di ciclo	5.5 minuti per misurare TIC e TOC (minimo) <i>Nota: il tempo di ciclo si basa sul range operativo e sull'applicazione.</i>
Monitoraggio dell'eccedenza	Monitoraggio completo dell'eccedenza per range operativo da 0 a 100 mgC/L
Selezione del range	Selezione automatica o manuale del range operativo
Riproducibilità	TOC da 0 a 25 MGC/L: $\pm 3\%$ della lettura o ± 0.03 MGC/L (il valore maggiore) con selezione automatica della gamma TOC da 0 a 100 MGC/L: $\pm 5\%$ della lettura o ± 0.5 MGC/L (il valore maggiore) con selezione automatica della gamma
Deriva del segnale (1 anno)	< 5%
Limite di rilevamento ⁶	TOC TP: 0,4 mg/l con selezione automatica della gamma

Tabella 9 Specifiche di analisi

Dato tecnico	Dettagli
Metodo di ossidazione	Processo di ossidazione avanzata a due stadi (TSAO) con radicali ossidrili
Misurazione TOC	Misurazione NDIR (sensore a infrarossi non dispersivo) della CO ₂ dopo l'ossidazione
VOC, COD e BOD	Calcolato con un algoritmo di correlazione che include i risultati della misurazione del TOC

Tabella 10 Interferenza del cloruro di sodio

Parametro	Livello di interferenza
TOC	Nessuno <i>Nota: i cloruri (sali) non interferiscono con le misurazioni, ma possono causare corrosione.</i>

⁵ Per ciascun parametro (ad es. TOC) e per ogni flusso di campione sono previsti al massimo due intervalli di funzionamento (ad es. FLUSSO 1).

⁶ Range TOC compresa tra 0 e 25 ppm

Sezione 3 Informazioni generali

In nessun caso il produttore sarà responsabile di danni diretti, indiretti, speciali, incidentali o consequenziali derivanti da difetti o omissioni del presente manuale, a meno che non sia richiesto diversamente dalla legge applicabile o dal contratto tra le parti. Il produttore si riserva il diritto di apportare eventuali modifiche al presente manuale e ai prodotti ivi descritti in qualsiasi momento senza alcuna notifica o obbligo preventivi. Le edizioni riviste sono presenti nel sito Web del produttore.

3.1 Informazioni sulla sicurezza

Il produttore non sarà da ritenersi responsabile in caso di danni causati dall'applicazione errata o dall'uso errato di questo prodotto inclusi, a puro titolo esemplificativo e non limitativo, i danni diretti, incidentali e consequenziali; inoltre declina qualsiasi responsabilità per tali danni entro i limiti previsti dalle leggi vigenti. La responsabilità relativa all'identificazione dei rischi critici dell'applicazione e all'installazione di meccanismi appropriati per proteggere le attività in caso di eventuale malfunzionamento dell'apparecchiatura compete unicamente all'utilizzatore.







Prima di disimballare, installare o utilizzare l'apparecchio, si prega di leggere l'intero manuale. Si raccomanda di leggere con attenzione e rispettare le istruzioni riguardanti note di pericolosità. La non osservanza di tali indicazioni potrebbe comportare lesioni gravi all'operatore o danni all'apparecchio.

Se l'apparecchiatura viene utilizzata in modo diverso da quello specificato dal produttore, la protezione fornita dall'apparecchiatura può essere compromessa. Non utilizzare o installare l'apparecchiature con modalità differenti da quelle specificate nel presente manuale.









3.1.1 Simboli e segnali di sicurezza

Leggere sempre tutte le indicazioni e le targhette di segnalazione applicate all'apparecchio. La mancata osservanza delle stesse può causare lesioni personali o danni allo strumento. Un simbolo sullo strumento è indicato nel manuale unitamente a una frase di avvertenza.

I simboli e i segnali di sicurezza riportati di seguito vengono utilizzati sull'apparecchio e nella documentazione del prodotto. Le definizioni sono riportate nella tabella seguente.

	Attenzione/Avviso. Questo simbolo indica che è necessario seguire un'istruzione di sicurezza appropriata o che sussiste un potenziale rischio.
	Tensione pericolosa. Questo simbolo indica la presenza di tensioni pericolose e conseguente rischio di folgorazione.
	Superficie molto calda. Questo simbolo indica che l'elemento contrassegnato può essere molto caldo e deve essere toccato con le dovute precauzioni.
	Sostanza corrosiva. Questo simbolo identifica la presenza di una forte sostanza corrosiva o altra sostanza pericolosa e un rischio di danno chimico. Solo individui qualificati e addestrati a lavorare con sostanze chimiche devono maneggiare tali sostanze o eseguire la manutenzione di sistemi di erogazione di sostanze chimiche associati all'apparecchiatura.
	Sostanza tossica. Questo simbolo indica un pericolo relativo a una sostanza tossica/velenosa.
	Questo simbolo indica la presenza di dispositivi sensibili alle scariche elettrostatiche (ESD, Electro-static Discharge) ed è pertanto necessario prestare la massima attenzione per non danneggiare l'apparecchiatura.

Informazioni generali

	Questo simbolo indica un pericolo connesso a detriti volanti.
	Messa a terra di protezione. Questo simbolo indica un morsetto destinato al collegamento a un conduttore esterno per la protezione contro le scosse elettriche in caso di guasto (o il morsetto di un elettrodo di messa a terra di protezione).
	Messa a terra (pulita) senza rumore. Questo simbolo indica un morsetto di messa a terra (massa) funzionale (ad es., un sistema di messa a terra (massa) appositamente progettato) per evitare un malfunzionamento dell'apparecchiatura.
	Questo simbolo indica un pericolo di inalazione.
	Questo simbolo indica che è necessario indossare i dispositivi di protezione individuale (DPI) in presenza di polvere sulle coperture.
	Questo simbolo indica la presenza di un pericolo associato al sollevamento perché l'oggetto è pesante.
	Questo simbolo indica un pericolo di incendio.
	Le apparecchiature elettriche contrassegnate con questo simbolo non possono essere smaltite attraverso sistemi domestici o pubblici europei. Restituire le vecchie apparecchiature al produttore il quale si occuperà gratuitamente del loro smaltimento.

3.1.2 Indicazioni e significato dei segnali di pericolo

PERICOLO

Indica una situazione di pericolo potenziale o imminente che, se non evitata, causa lesioni gravi anche mortali.

AVVERTENZA

Indica una situazione di pericolo potenziale o imminente che, se non evitata, potrebbe comportare lesioni gravi, anche mortali.

ATTENZIONE

Indica una situazione di pericolo potenziale che potrebbe comportare lesioni lievi o moderate.

AVVISO

Indica una situazione che, se non evitata, può danneggiare lo strumento. Informazioni che richiedono particolare attenzione da parte dell'utente.

3.1.3 Precauzioni per l'ozono

ATTENZIONE



Pericolo di inalazione di ozono. Questo strumento produce ozono, contenuto nell'apparecchiatura, in particolare nelle tubazioni interne. L'ozono potrebbe essere liberato in condizioni di guasto.

Si raccomanda di collegare la porta dei gas di scarico a una cappa aspirante o all'esterno dell'edificio in conformità alla normativa locale, regionale e nazionale.


L'esposizione anche a basse concentrazioni di ozono può danneggiare la delicata membrana nasale, bronchiale e polmonare. In concentrazione sufficiente, l'ozono può causare mal di testa, tosse, irritazione di occhi, naso e gola. Portare immediatamente la vittima in un luogo con aria pura e richiedere assistenza medica.

Il tipo e la gravità dei sintomi si basano sulla concentrazione e sul tempo di esposizione (n). L'avvelenamento da ozono include uno o più dei sintomi indicati di seguito.

- Irritazione o bruciore di occhi, naso o gola
- Stanchezza
- Cefalea frontale
- Sensazione di pressione sottosternale
- Costrizione o oppressione
- Sapore acido in bocca
- Asma

In caso di avvelenamento da ozono più grave, i sintomi possono includere dispnea, tosse, sensazione di soffocamento, tachicardia, vertigini, abbassamento della pressione sanguigna, crampi, dolore toracico e dolore corporeo generalizzato. L'ozono può causare edema polmonare per una o più ore dopo l'esposizione.

3.1.4 Precauzioni in presenza di zeoliti

⚠ ATTENZIONE	
	Pericolo di inalazione. Il materiale a setaccio molecolare utilizzato nel concentratore di ossigeno è classificato come sostanza irritante e può essere rilasciato in presenza di un guasto. L'esposizione a polvere o particelle rilasciate da questo materiale può comportare seri rischi per la salute, inclusa irritazione respiratoria ed effetti a lungo termine.

Effetti immediati o a breve termine

- Irritazione respiratoria: tosse, gola irritata e difficoltà respiratorie sono sintomi iniziali frequenti dell'esposizione alle polveri. Dolore o fastidio toracico: alcune persone hanno riportato dolore toracico subito dopo l'esposizione.

Rischi cronici o a lungo termine

- Fibrosi polmonare: ispessimento e formazione di tessuto cicatriziale nel tessuto polmonare, che provoca dispnea cronica e tosse persistente.

Precauzioni

- Indossare sempre i dispositivi di protezione individuale (DPI) quando si manipolano componenti contenenti materiale a setaccio molecolare o in fase di manutenzione dello stesso.
- i DPI devono includere guanti resistenti agli agenti chimici, occhiali protettivi e una maschera facciale o un respiratore NIOSH-MSHA con filtro idoneo per particolato fine. Consultare la scheda di sicurezza applicabile. Per ulteriori informazioni sulla risoluzione dei problemi, consultare il manuale di manutenzione e risoluzione dei problemi.

3.2 Compatibilità elettromagnetica (EMC)

⚠ ATTENZIONE	
Questa apparecchiatura non è destinata all'uso in ambienti residenziali e potrebbe non fornire un'adeguata protezione alla ricezione radio in tali ambienti.	

CE (EU)

L'apparecchiatura soddisfa i requisiti essenziali della direttiva EMC 2014/30/UE.

UKCA (UK)

L'apparecchiatura soddisfa i requisiti delle Electromagnetic Compatibility Regulations 2016 (S.I. 2016/1091).

Normativa canadese sulle apparecchiature che causano interferenze radio ICES-003, Classe A:

Le registrazioni dei test di supporto sono disponibili presso il produttore.

Questo apparecchio digitale di Classe A soddisfa tutti i requisiti di cui agli Ordinamenti canadesi sulle apparecchiature causanti interferenze.

Cet appareil numérique de classe A répond à toutes les exigences de la réglementation canadienne sur les équipements provoquant des interférences.

FCC Parte 15, Limiti Classe "A"



Le registrazioni dei test di supporto sono disponibili presso il produttore. Il presente dispositivo è conforme alla Parte 15 della normativa FCC. Il funzionamento è soggetto alle seguenti condizioni:

1. L'apparecchiatura potrebbe non causare interferenze dannose.
2. L'apparecchiatura deve tollerare tutte le interferenze subite, comprese quelle causate da funzionamenti inopportuni.

Modifiche o cambiamenti eseguiti su questa unità senza previa approvazione da parte dell'ente responsabile della conformità potrebbero annullare il diritto di utilizzare l'apparecchiatura. Questo apparecchio è stato testato ed è conforme con i limiti per un dispositivo digitale di Classe A, secondo la Parte 15 delle normative FCC. Questi limiti garantiscono un'adeguata protezione contro qualsiasi interferenza che potrebbe derivare dall'utilizzo dell'apparecchio in ambiente commerciale. L'apparecchiatura produce, utilizza e può irradiare energia a radiofrequenza e, se non installata e utilizzata in accordo a quanto riportato nel manuale delle istruzioni, potrebbe causare interferenze dannose per le radiocomunicazioni. L'utilizzo di questa apparecchiatura in una zona residenziale potrebbe causare interferenze dannose. In questo caso, l'utente sarà tenuto a risolvere il problema a proprie spese. Per ridurre i problemi di interferenza, è possibile utilizzare le seguenti tecniche:

1. Scollegare l'apparecchiatura dalla sua fonte di alimentazione per verificare che sia la fonte dell'interferenza o meno.
2. Se l'apparecchiatura è collegata alla stessa uscita del dispositivo in cui si verifica l'interferenza, collegarla ad un'uscita differente.
3. Allontanare l'apparecchiatura dal dispositivo che riceve l'interferenza.
4. Riposizionare l'antenna ricevente del dispositivo che riceve l'interferenza.
5. Provare una combinazione dei suggerimenti sopra riportati.

3.3 Marchi di conformità e certificazione

	Il marchio CE (Conformità europea "Conformité Européene") sullo strumento indica che "Lo strumento è conforme alle direttive europee sulle norme in materia di salute, sicurezza e protezione ambientale sui prodotti".
	Il marchio certificato ETL (Electrical Testing Laboratories) sullo strumento indica che "Questo prodotto è stato testato secondo i requisiti di sicurezza per apparecchi elettrici di misura, controllo e laboratorio; Parte 1: Requisiti generali di ANSI/UL 61010-1 e CAN/CSA-C22.2 N. 61010-1". Il marchio certificato Intertek ETL riportato sullo strumento indica che il prodotto è stato testato da Intertek, è risultato conforme agli standard nazionali accettati e che lo strumento soddisfa i requisiti minimi richiesti per la vendita o la distribuzione.

3.4 Dichiarazione di conformità EMC (Corea)

Tipo di apparecchiatura	Ulteriori informazioni
A 급 기기 (업무용 방송통신기자재)	이 기기는 업무용 (A 급) 전자파적합기기로서 판매자 또는 사용자는 이 점을 주의하시기 바라며, 가정외의 지역에서 사용하는 것을 목적으로 합니다.
Apparecchiatura di classe A (Apparecchiatura per la comunicazione e la trasmissione industriale)	Questa apparecchiatura è conforme ai requisiti EMC (Classe A) per ambienti industriali. Questa apparecchiatura è destinata esclusivamente all'utilizzo in ambienti industriali.

3.5 Panoramica del prodotto

AVVISO

Materiale in perclorato: potrebbe richiedere un trattamento speciale. Fare riferimento alla sezione www.dtsc.ca.gov/perchlorate. Questa avvertenza relativa al perclorato è valida unicamente per le batterie primarie (fornite singolarmente o installate nella presente apparecchiatura) se vendute o distribuite in California, USA.

L'analizzatore di TOC B3500c/s è concepito per la misurazione del carbonio organico totale ed è dotato di un concentratore di ossigeno interno.

L'analizzatore è in grado di misurare i parametri seguenti in acque reflue, acqua di processo, acque superficiali e acqua di mare:

- **TIC**—Carbonio inorganico totale in mgC/L
- **TOC (NPOC)**—Carbonio organico totale in mgC/L, incluso NPOC (carbonio organico non purgabile)
- **TOC (NPOC + POC)**—Carbonio organico totale in mgC/L, inclusi NPOC e POC (carbonio organico purgabile)
- **TC**—TIC + TOC
- **COD**⁷—Domanda chimica di ossigeno
- **BOD**⁷: Domanda biochimica di ossigeno
- **VOC (POC)**⁷—Carbonio organico volatile, include POC

L'analizzatore utilizza i metodi di analisi indicati nella [Tabella 4](#) a pagina 5.

Per informazioni sul funzionamento, fare riferimento ai video di BioTector B3500 su [youtube.com](https://support.hach.com) e all'assistenza online di Hach (<https://support.hach.com>).

L'analizzatore è configurato in fabbrica come uno dei sistemi seguenti:

- **Sistema TIC + TOC**⁸—Misura il contenuto di carbonio inorganico totale (TIC) e di carbonio organico totale (TOC) di un campione. Il risultato del TOC è il carbonio organico non purgabile (NPOC). Il sistema TIC + TOC viene utilizzato per misurare campioni che non contengono materiale organico volatile oppure lo contengono ma solo in piccolissima concentrazione.
- **Sistema TC**—Misura il contenuto di carbonio totale (TC) di un campione. Il risultato del TC è la somma del contenuto di TIC, NPOC e carbonio organico purgabile (POC) di un campione.
- **Sistema VOC**—Misura il contenuto di TIC, TOC, TC e carbonio organico volatile (VOC) di un campione con due reazioni di analisi in una configurazione a singolo reattore. Il risultato del VOC è il carbonio organico purgabile (POC). Il risultato del TOC viene calcolato dalle misurazioni TC e TIC come risultato TC – TIC. Pertanto, il

⁷ Calcolato con un algoritmo di correlazione che include il TOC. Per visualizzare i risultati calcolati sul display, impostare DISPLAY sul menu del BOD PROGRAM (PROGRAMMAZIONE BOD) COD e/o BOD su YES.

⁸ L'analizzatore standard è un sistema TIC + TOC.

Informazioni generali

risultato del TOC include il contenuto di VOC (POC) del campione. Il risultato del TOC è la somma del contenuto di NPOC e POC.

La [Figura 1](#) mostra una panoramica della parte esterna dell'analizzatore.

Fare riferimento a [Cassetta di analisi](#) a pagina 55 per le viste interne dell'analizzatore.

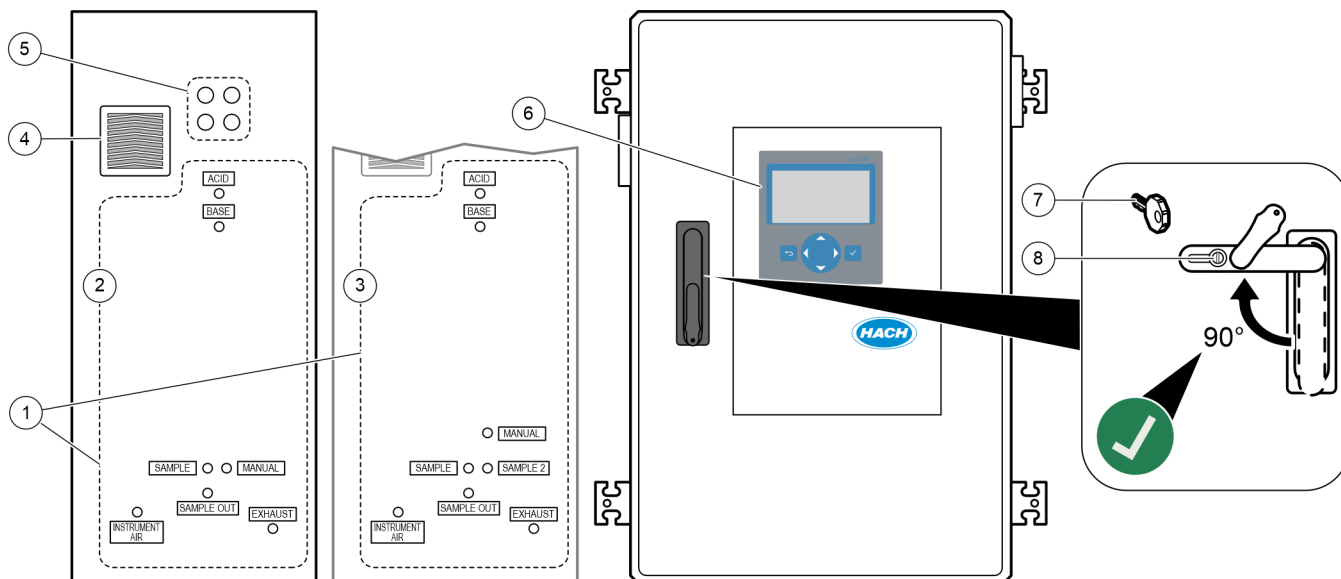
AVVISO

Assicurarsi che la maniglia della porta sia completamente girata prima di aprire la porta, altrimenti si potrebbero verificare danni alla guarnizione della porta. Se la guarnizione della porta è danneggiata, polvere e liquidi potrebbero entrare nell'involucro.

AVVISO

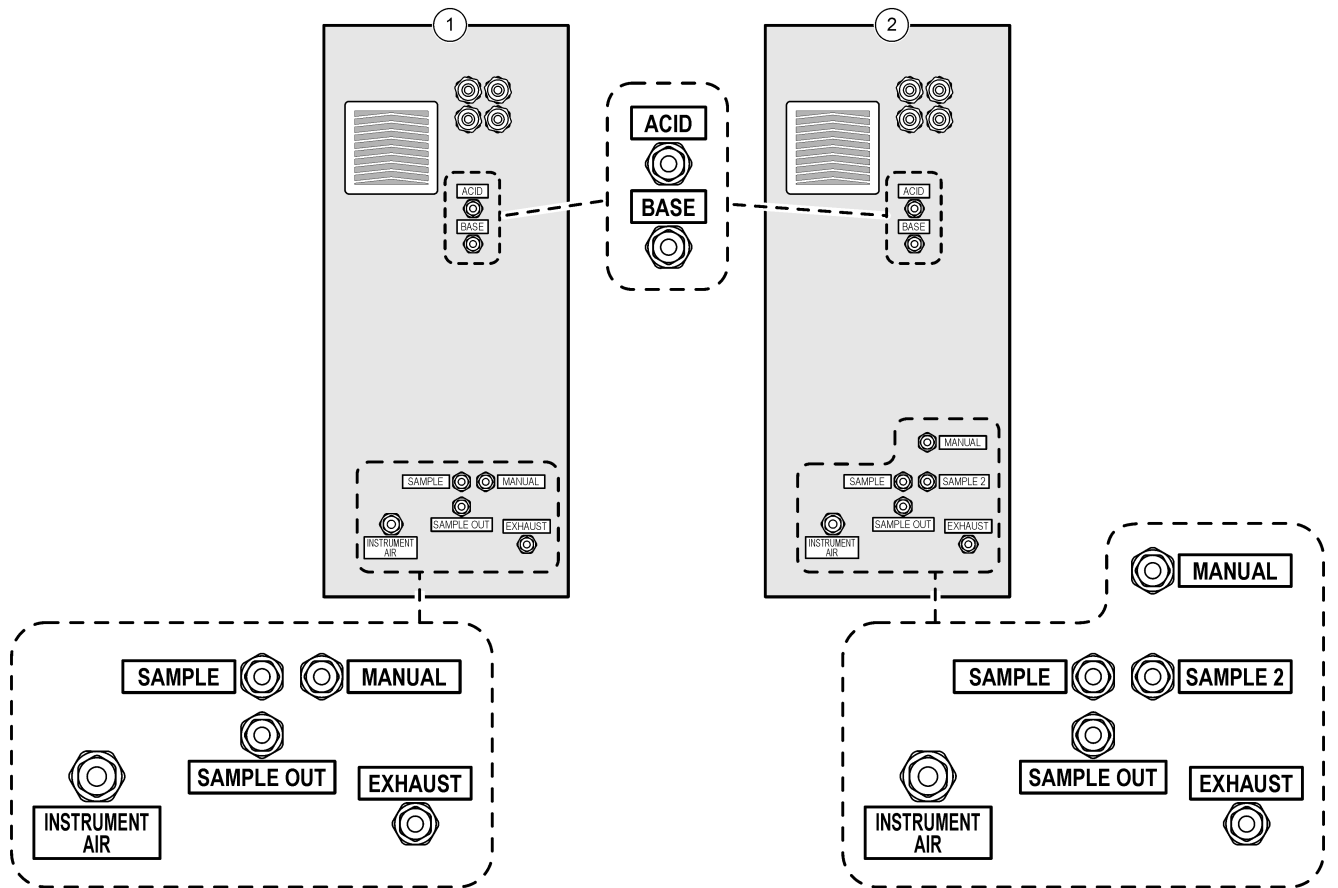
Gli accessori per l'analizzatore (ad esempio, il compressore) hanno manuali utente separati. Per l'installazione in luoghi pericolosi (classificati), fare riferimento alle istruzioni nel manuale ATEX Categoria 3 Zona 2 e nel manuale Z-purge Serie 5.

Figura 1 Panoramica del prodotto con vista laterale



1 Raccordi per reagente, campione e scarico (Figura 2)	5 Raccordi pressacavo per collegamenti elettrici
2 Analizzatore a flusso singolo	6 Display e tastiera
3 Analizzatore a doppio flusso	7 Chiave sportello
4 Ventola	8 Serratura sportello

Figura 2 Raccordi per reagente, campione e scarico



1 Analizzatore a flusso singolo

2 Analizzatore a doppio flusso

3.6 Componenti del prodotto

Accertarsi che tutte le parti oggetto della fornitura siano state ricevute. Fare riferimento alla documentazione fornita. In caso di componenti mancanti o danneggiati, contattare immediatamente il produttore o il rappresentante commerciale.

Sezione 4 Elenco di controllo per l'installazione e l'avviamento

Utilizzare l'elenco di controllo seguente per completare l'installazione e l'avviamento. Eseguire le attività nell'ordine indicato. Se l'analizzatore è certificato per le aree pericolose, leggere la documentazione relativa alle aree pericolose fornita con l'analizzatore. La documentazione relativa alle aree pericolose contiene importanti informazioni riguardo la conformità alle normative sulla protezione antiesplorazione.

Attività	Iniziale
Montaggio a parete:	
Identificare la posizione di installazione corretta. Fare riferimento a Linee guida per l'installazione a pagina 23.	
Installare le staffe di montaggio. Fissare l'analizzatore a una parete. Fare riferimento a Montaggio a parete a pagina 23.	
Collegamenti elettrici:	
Collegare un cavo di messa a terra al bullone di messa a terra M8 che si trova sopra i pressacavi sul lato sinistro dell'analizzatore.	
Collegare l'analizzatore all'alimentazione. Quindi, installare la ferrite fornita sul cavo di alimentazione. Fare riferimento a Collegamento dell'alimentazione a pagina 27. L'analizzatore è un dispositivo cablato in modo permanente e configurato per 120 V o 240 V come indicato sull'etichetta del tipo di prodotto sul lato sinistro dell'involucro superiore. Non attivare l'alimentazione.	
(Opzionale) Collegare i relè (ad esempio, relè di guasto) a dispositivi esterni. Fare riferimento a Collegamento dei relè a pagina 29.	
(Opzionale) Collegare le uscite da 4–20 mA ai dispositivi esterni. Fare riferimento a Collegamento delle uscite analogiche a pagina 30.	
(Opzionale) Collegare gli ingressi digitali a dispositivi esterni per controllare in remoto l'analizzatore. Fare riferimento a Morsetti per alimentazione, uscita analogica e relè a pagina 30.	
Collegare l'opzione Modbus TCP/IP, se installata. Fare riferimento a Collegamento di Modbus TCP/IP (Ethernet) a pagina 36.	
Collegare l'opzione Modbus RTU, se installata. Fare riferimento a Collegamento di Modbus RTU (RS485) a pagina 32.	
Assicurarsi che non ci siano collegamenti elettrici allentati nell'analizzatore.	
Collegamenti idraulici:	
L'orientamento delle ghiere utilizzate per collegare il tubo è importante. Fare riferimento a Collegamenti dei tubi a pagina 38.	
Collegare i flussi di campione ai raccordi SAMPLE (CAMPIONE) sull'analizzatore. Collegare un tubo lungo da 2 a 2,5 m (da 79 a 98") al raccordo MANUAL (MANUALE). Fare riferimento a Collegamento dei flussi di campione e del flusso manuale a pagina 39.	
Collegare le linee di scarico. Fare riferimento a Collegamento delle linee di scarico a pagina 42.	
Collegare l'aria dello strumento al raccordo INSTRUMENT AIR (ARIA STRUMENTO) sul lato sinistro dell'analizzatore. Fare riferimento a Collegamento dell'aria dello strumento a pagina 43. Assicurarsi che il setpoint della mandata di pressione dell'aria dello strumento sia di 1,5 bar (21,7 psi) (o 1,2 bar (17,4 psi) per il compressore aria BioTector). <i>Nota: la portata minima della mandata di aria è di 8,4 m³/ora. Il consumo medio di aria è inferiore a 5,4 m³/ora ed è generalmente di 3,6 m³/ora in caso di funzionamento online.</i>	
Collegare il raccordo EXHAUST (SCARICO) a un'area ventilata. Fare riferimento a Collegamento dello scarico a pagina 43.	


Elenco di controllo per l'installazione e l'avviamento

Attività	Iniziale
Collegare i contenitori dei reagenti ai raccordi sul lato sinistro dell'analizzatore. Fare riferimento a Collegamento dei reagenti a pagina 44.	
Installare il tubo sulla pompa campione. Fare riferimento a Installazione del tubo della pompa campione a pagina 48.	
Collegare i tubi scollegati per la spedizione. Fare riferimento a Collegamento del tubo interno a pagina 49.	
Assicurarsi che non ci siano collegamenti idraulici allentati nell'analizzatore.	
Se l'analizzatore viene fornito come sistema "predisposto per sfiato dell'aria" (senza ventola) o se nell'area sono presenti gas corrosivi, collegare lo sfiato dell'aria all'analizzatore. Fare riferimento a Collegamento dello sfiato dell'aria a pagina 50.	
Solo B3500s: collegare il sistema di preparazione dei campioni Sigmatex opzionale, se in dotazione.	
Controllare tutti i tubi e i collegamenti per individuare eventuali perdite. Riparare le perdite rilevate.	
Accensione:	
Attivare l'interruttore automatico dell'analizzatore, quindi attivare l'interruttore di alimentazione principale. Fare riferimento a Accensione a pagina 51.	
Impostare la lingua visualizzata sul display (valore predefinito: English (Inglese)). Fare riferimento a Impostazione della lingua a pagina 51.	
Impostare la data e l'ora sull'analizzatore. Fare riferimento a Impostazione di data e ora a pagina 51.	
Regolare la luminosità e il contrasto del display secondo necessità. Fare riferimento a Regolazione della luminosità del display e del contrasto a pagina 52.	
Assicurarsi che il setpoint della mandata di pressione dell'aria dello strumento sia di 1,5 bar (21,7 psi) (o 1,2 bar (17,4 psi) per il compressore aria BioTector). La pressione dell'aria dello strumento è compresa tra 1,5 e 0,9 bar (21,7 e 13 psi) quando il concentratore di ossigeno è attivo.	
Selezionare MAINTENANCE (MANUTENZIONE) > DIAGNOSTICS (DIAGNOSTICA) > O2-CTRL STATUS (STATO CONTR O2). Assicurarsi che la lettura della pressione visualizzata sul display sia compresa tra 390 e 400 mbar quando l'MFC è disattivato.	
Selezionare MAINTENANCE (MANUTENZIONE) > DIAGNOSTICS (DIAGNOSTICA) > SIMULATE (SIMULAZIONE). Selezionare MFC. Impostare il flusso su 60 l/h. Premere ✓ per avviare il controller del flusso di massa (MFC). Selezionare O2-CTRL STATUS (STATO CONTR O2). Assicurarsi che la lettura della pressione non sia inferiore a 320 mbar.	
Identificare un'eventuale contaminazione di CO ₂ nella mandata dell'ossigeno. Fare riferimento a Esame della mandata di ossigeno a pagina 52.	
Esaminare il funzionamento della pompa campione, della pompa reagente acido e della pompa reagente base. Fare riferimento a Esame delle pompe a pagina 52.	
Assicurarsi che le valvole si aprano e si chiudano correttamente. Fare riferimento a Esame delle valvole a pagina 54.	
Impostare i volumi dei reagenti sull'analizzatore e avviare un nuovo ciclo dei reagenti. Fare riferimento a Impostazione dei volumi dei reagenti a pagina 54. <i>Nota: il nuovo ciclo dei reagenti include una calibrazione dello zero.</i>	
Premere ↵ per accedere al menu principale, quindi selezionare OPERATION (OPERAZIONE) > START,STOP (AVVIO,ARRESTO) > START (AVVIO) per avviare l'analizzatore. Eseguire da 5 a 10 misurazioni finché non sono stabili.	
Eseguire un'altra calibrazione dello zero. Selezionare CALIBRATION (CALIBRAZIONE) > ZERO CALIBRATION (CALIBRAZIONE ZERO) > RUN ZERO CALIBRATION (ESEGUI CALIBRAZIONE ZERO).	

Elenco di controllo per l'installazione e l'avviamento

Attività	Iniziale
<p>Misurare cinque volte l'acqua deionizzata nel range operativo 1 per assicurarsi che la calibrazione dello zero sia corretta. Collegare l'acqua deionizzata al raccordo MANUAL (MANUALE). Fare riferimento a Misurare l'acqua deionizzata a pagina 55.</p> <p>Se i valori di picco della CO₂ sul display non sono prossimi allo zero, eseguire un test del pH. Fare riferimento alle istruzioni nel manuale di manutenzione.</p>	
<p>Una volta completati i test di avviamento, assicurarsi che nell'angolo in alto a sinistra della schermata Reaction Data (Dati reazione) non sia visualizzato il messaggio "SYSTEM FAULT (GUASTO DI SISTEMA)" o "SYSTEM WARNING (AVVISO DI SISTEMA)".</p> <p><i>Nota: se viene visualizzato "SYSTEM FAULT (GUASTO DI SISTEMA)" o "SYSTEM WARNING (AVVISO DI SISTEMA)", selezionare OPERATION (OPERAZIONE) > FAULT ARCHIVE (ARCHIVIO GUASTI). I guasti e le avvertenze precedenti da un "*" sono attivi. Per ulteriori informazioni, consultare la sezione Risoluzione dei problemi nel manuale di manutenzione e risoluzione dei problemi.</i></p>	
<p>Configurazione:</p>	
<p>Impostare INTERVAL (INTERVALLO) per definire l'intervallo tra le reazioni. Fare riferimento a Impostazione dell'intervallo di misurazione a pagina 59.</p>	
<p>Impostare i tempi di avanzamento della pompa del campione per ciascun flusso di campione. Fare riferimento a Impostazione dei tempi della pompa campione a pagina 59.</p>	
<p>Impostare la sequenza del flusso, il numero di reazioni da eseguire e il range operativo per ciascun flusso. Fare riferimento a Impostazione della sequenza del flusso e del range operativo a pagina 60.</p> <p><i>Nota: in caso di installazione di Modbus RTU o TCP/IP, il dispositivo Modbus master controlla la sequenza del flusso e i range operativi (valore predefinito).</i></p>	
<p>(Opzionale) Impostare l'analizzatore in modo da visualizzare sul display le informazioni di COD, BOD o DW (acqua potabile). Fare riferimento a Configurazione delle impostazioni COD e BOD a pagina 62.</p>	
<p>Configurare le impostazioni per l'installazione di nuovi reagenti. Fare riferimento a Configurazione delle impostazioni per l'installazione di nuovi reagenti a pagina 64.</p>	
<p>Configurare le impostazioni di allarme in caso di reagenti insufficienti e assenti. Fare riferimento a Impostazione del monitoraggio reagenti a pagina 64.</p>	
<p>Configurare le uscite analogiche collegate a un dispositivo esterno. Fare riferimento a Configurazione delle uscite analogiche a pagina 65.</p>	
<p>Configurare i relè collegati a un dispositivo esterno. Fare riferimento a Configurazione dei relè a pagina 68.</p>	
<p>Assicurarsi che le uscite analogiche e i relè funzionino correttamente. Fare riferimento alle istruzioni nel manuale di manutenzione.</p>	
<p>Se il modulo Modbus TCP/IP opzionale è installato nell'analizzatore, configurare le impostazioni Modbus. Fare riferimento a Configurazione delle impostazioni Modbus TCP/IP a pagina 73.</p>	
<p>Impostare PRINT MODE (MODALITÀ STAMPA) in modo da selezionare il tipo di dati di reazione salvati nella scheda MMC/SD (STANDARD o ENGINEERING (TECNICO)) e il tipo di punto decimale (POINT (PUNTO) (.) o COMMA (VIRGOLA) (,)). Fare riferimento a Configurazione delle impostazioni di comunicazione a pagina 72.</p> <p><i>Nota: il produttore consiglia di impostare PRINT MODE (MODALITÀ STAMPA) su ENGINEERING (TECNICO) così da salvare i dati della risoluzione dei problemi.</i></p>	
<p>Calibrazione:</p>	
<p>Lasciare in funzione l'analizzatore per 24 ore per stabilizzare le misurazioni.</p>	
<p>Impostare il range operativo e lo standard di calibrazione per le calibrazioni di span. Fare riferimento a Avvio di una calibrazione o di un controllo dello span a pagina 80.</p>	
<p>Collegare lo standard di calibrazione al raccordo MANUAL (MANUALE). Fare riferimento a Collegamento dello standard di calibrazione a pagina 82.</p>	
<p>Avviare la calibrazione di span. Selezionare CALIBRATION (CALIBRAZIONE) > SPAN CALIBRATION (CALIBRAZIONE SPAN) > RUN SPAN CALIBRATION (ESEGUI CALIBRAZIONE SPAN).</p>	

Elenco di controllo per l'installazione e l'avviamento

Attività	Iniziale
Una volta completata la calibrazione di span, esaminare due o tre reazioni (misurazioni). Assicurarsi che i valori di picco della CO ₂ siano corretti. Fare riferimento a Schermata Reaction Graph (Grafico reazione) a pagina 87.	
(Opzionale) Impostare i giorni e l'ora in cui l'analizzatore deve eseguire la calibrazione di span, il controllo dello span, la calibrazione dello zero e/o il controllo dello zero. Fare riferimento alle istruzioni nel manuale di configurazione avanzata.	
Salvataggio delle modifiche:	
Inserire la scheda MMC/SD in dotazione nello slot per schede MMC/SD, se non ancora installata. Fare riferimento a Figura 23 a pagina 93.	
Premere  per passare al menu principale, quindi selezionare MAINTENANCE (MANUTENZIONE) > DIAGNOSTICS (DIAGNOSTICA) > DATA OUTPUT (USCITA DATI) > SEND ALL DATA (INVIA TUTTI I DATI) per salvare l'archivio reazioni, l'archivio guasti, le impostazioni dell'analizzatore e i dati diagnostici nella scheda MMC/SD.	

Sezione 5 Installazione

⚠ PERICOLO



Pericoli multipli. Gli interventi descritti in questa sezione del documento devono essere eseguiti solo da personale qualificato.

5.1 Linee guida per l'installazione

- Installare l'analizzatore accanto ad uno scarico aperto. I rifiuti dell'analizzatore hanno generalmente un pH basso (acido) e possono essere pericolosi. Per lo smaltimento, fare riferimento alle istruzioni dell'agenzia di regolamentazione locale.
- Installare l'analizzatore il più vicino possibile al punto di campionamento per ridurre i ritardi di analisi.
- Installare l'analizzatore in un luogo pulito, asciutto, ben ventilato e a temperatura controllata. Fare riferimento alle specifiche di umidità e temperatura di esercizio nella sezione [Specifiche tecniche](#) a pagina 3.
- Montare l'analizzatore in posizione verticale e a livello su una superficie piatta e verticale.
- Non installare l'analizzatore in punti soggetti ad illuminazione solare diretta o vicino a fonti di calore.
- Installare l'analizzatore in modo che il dispositivo di disconnessione dell'alimentazione sia visibile e facilmente accessibile.
- Se l'analizzatore dispone di una certificazione per aree pericolose Classe 1 Divisione 2 e ATEX Zona 2, leggere la documentazione relativa a queste aree fornita con l'analizzatore. La documentazione contiene importanti informazioni di conformità e normative sulla protezione antiesplorazione.

5.2 Montaggio a parete

⚠ AVVERTENZA



Pericolo di lesioni personali. Verificare che il montaggio a parete sia in grado di sostenere un peso 4 volte superiore a quello dell'apparecchio.

⚠ AVVERTENZA



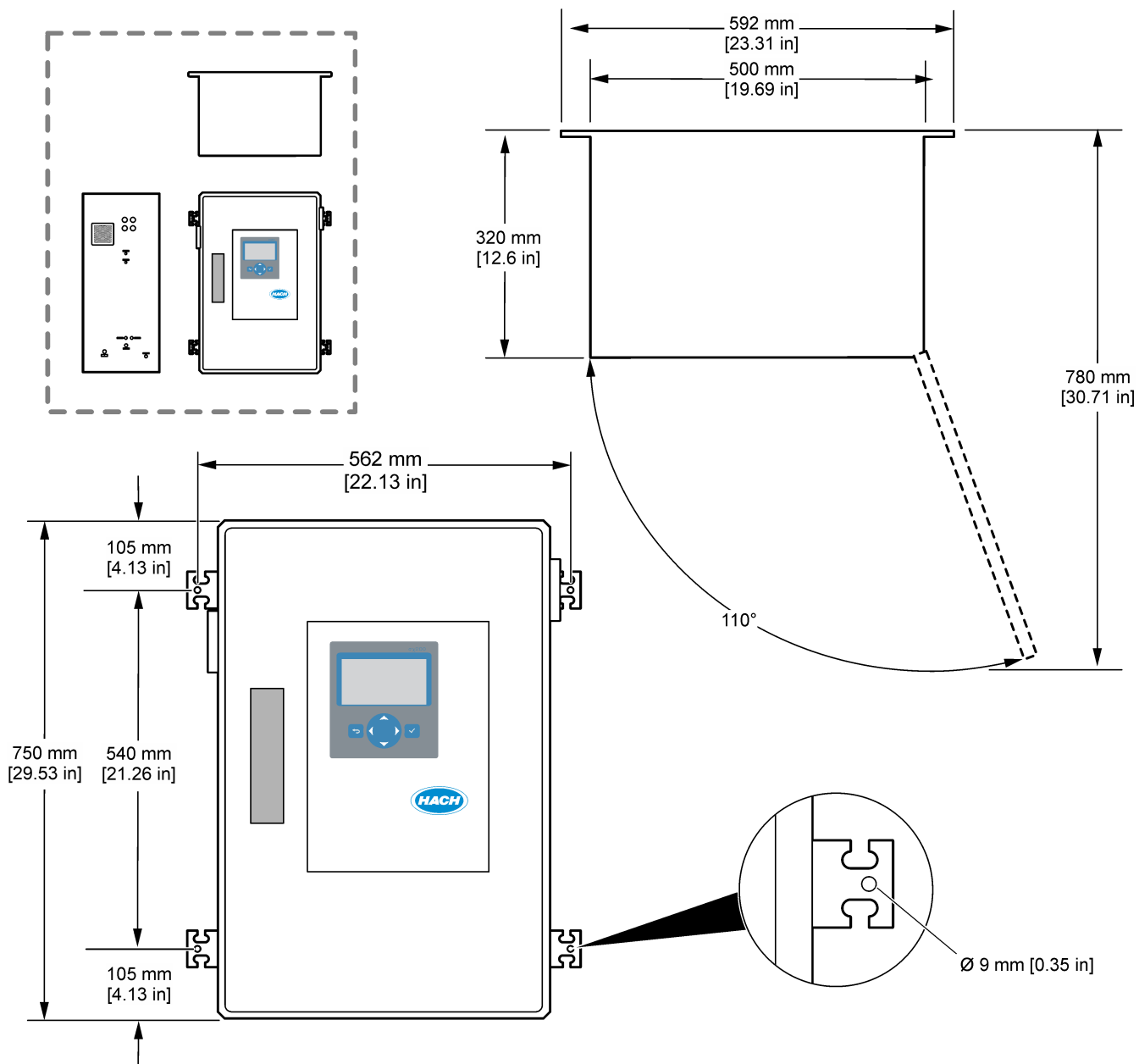
Pericolo di lesioni personali. Gli strumenti o i componenti sono pesanti. Per l'installazione o lo spostamento richiedere assistenza.

AVVISO


Per evitare danni allo strumento, assicurarsi che ci siano almeno 300 mm (12") di spazio su entrambi i lati e 1500 mm (59") sulla parte anteriore dell'analizzatore. Per le dimensioni, fare riferimento a [Figura 3](#).


1. Fissare le staffe di montaggio a parete sul retro dell'analizzatore. Fare riferimento alla documentazione in dotazione con le staffe di montaggio a parete.
2. Installare la bulloneria di montaggio su una parete in grado di sostenere un peso 4 volte superiore a quello dell'analizzatore (dimensioni minime bulloni M8). Fare riferimento a [Figura 3](#) per le dimensioni dei fori di montaggio.
Fare riferimento a [Specifiche tecniche](#) a pagina 3 per il peso dell'analizzatore. La bulloneria di montaggio è a carico dell'utente.
3. Sollevare l'analizzatore con un carrello elevatore a forche per fissarlo alla parete con le staffe di montaggio a parete.
4. Accertarsi che l'analizzatore sia in piano.

Figura 3 Dimensioni dei fori di montaggio



5.3 Installazione elettrica

⚠ PERICOLO	
	Pericolo di folgorazione. Quando si eseguono collegamenti elettrici, scollegare sempre l'alimentazione dello strumento.

⚠ ATTENZIONE	
	Rischi multipli. Questo strumento deve essere installato da un tecnico di installazione Hach specializzato in conformità alle normative elettriche locali e regionali.

L'analizzatore è un dispositivo cablato in modo permanente e configurato per 120 V o 240 V come indicato sull'etichetta del tipo di prodotto sul lato sinistro dell'involucro superiore.

5.3.1 Scariche elettrostatiche

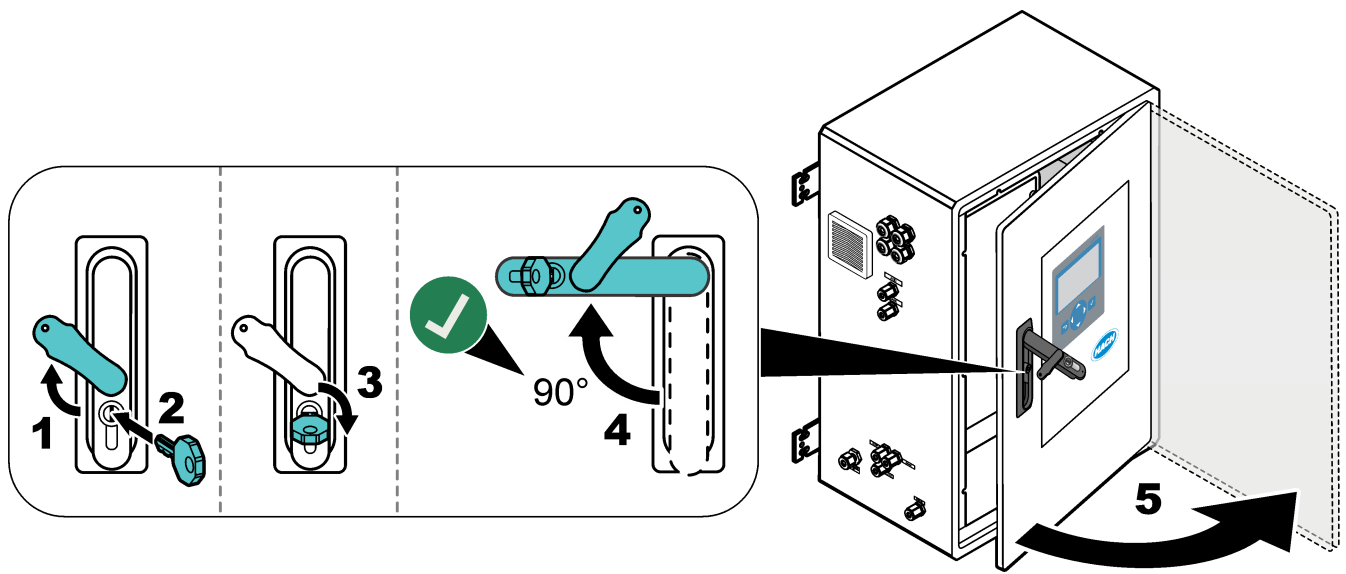
AVVISO	
	Danno potenziale allo strumento. Componenti elettronici interni delicati possono essere danneggiati dall'elettricità statica, compromettendo le prestazioni o provocando guasti.

Attenersi ai passaggi della presente procedura per non danneggiare l'ESD dello strumento:

- Toccare una superficie in metallo con messa a terra, ad esempio il telaio di uno strumento o una tubatura metallica per scaricare l'elettricità statica.
- Evitare movimenti eccessivi. Trasportare i componenti sensibili alle scariche elettrostatiche in appositi contenitori o confezioni antistatiche.
- Indossare un bracciale antistatico collegato a un filo di messa a terra.
- Lavorare in un'area sicura dal punto di vista dell'elettricità statica con tappetini e tappetini da banco antistatici.

5.3.2 Apertura dello sportello


AVVISO	
Assicurarsi che la maniglia della porta sia completamente girata prima di aprire la porta, altrimenti si potrebbero verificare danni alla guarnizione della porta. Se la guarnizione della porta è danneggiata, polvere e liquidi potrebbero entrare nell'involucro.	



5.3.3 Collegamento dell'alimentazione

⚠ PERICOLO	
	Pericolo di folgorazione. È necessario predisporre la messa a terra di protezione (PE).

⚠ PERICOLO	
	Pericolo di incendio e folgorazione. Individuare con precisione il dispositivo di disconnessione locale per l'installazione.

⚠ AVVERTENZA	
	Pericolo potenziale di folgorazione. Se questo apparecchio viene usato in luoghi potenzialmente umidi, è necessario utilizzare un interruttore errore di massa per collegare l'apparecchio alla sorgente di alimentazione principale.

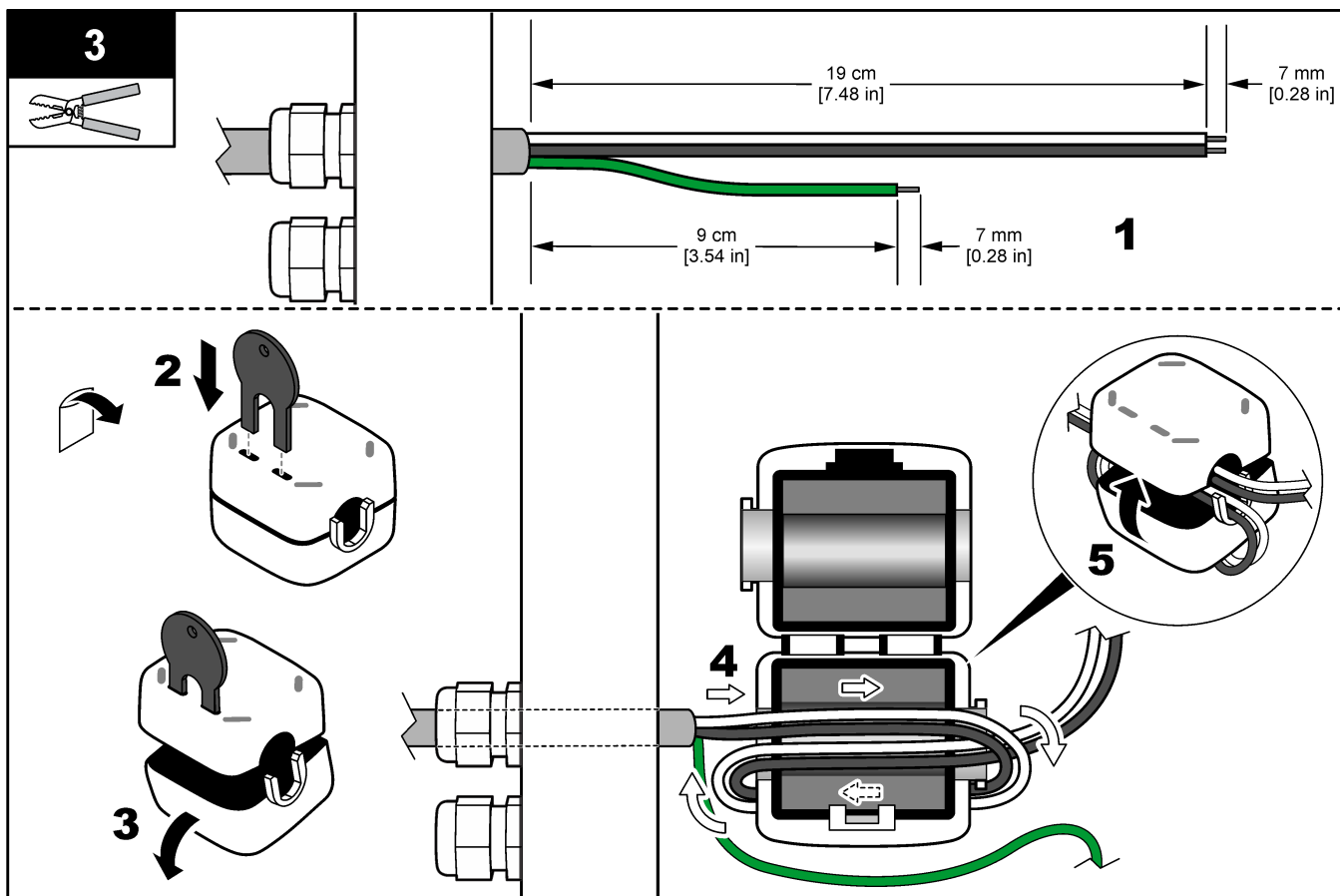
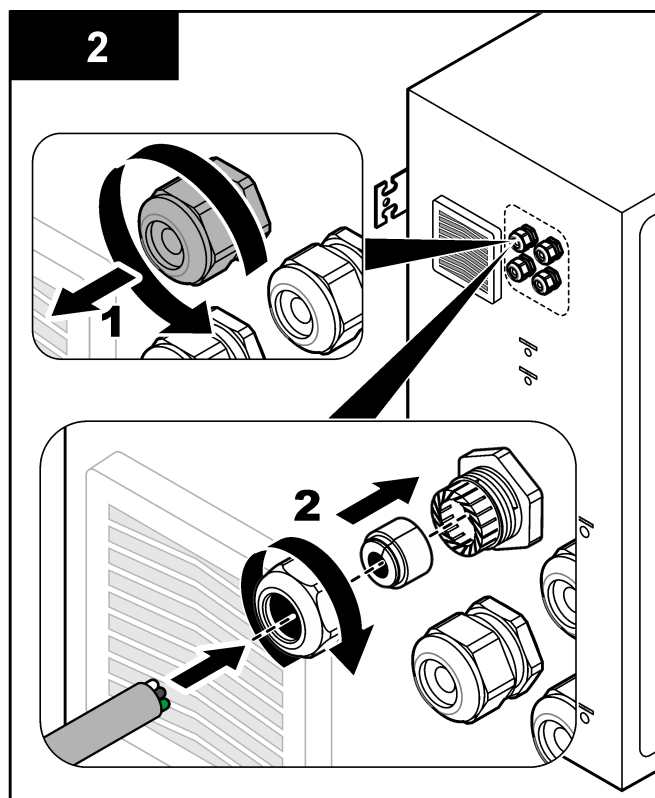
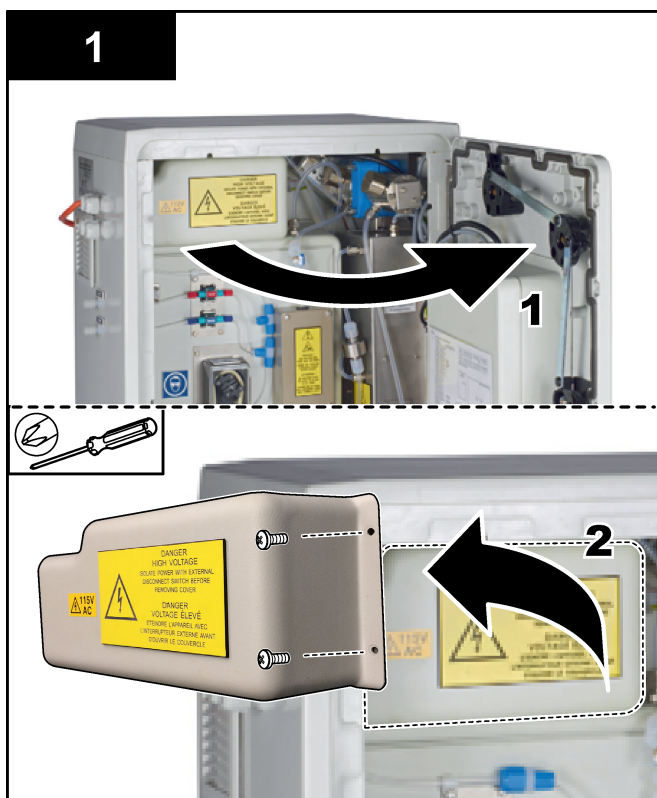
AVVISO	
Installare il dispositivo in un luogo e in una posizione che fornisce facile accesso per la disconnessione e il funzionamento del dispositivo.	

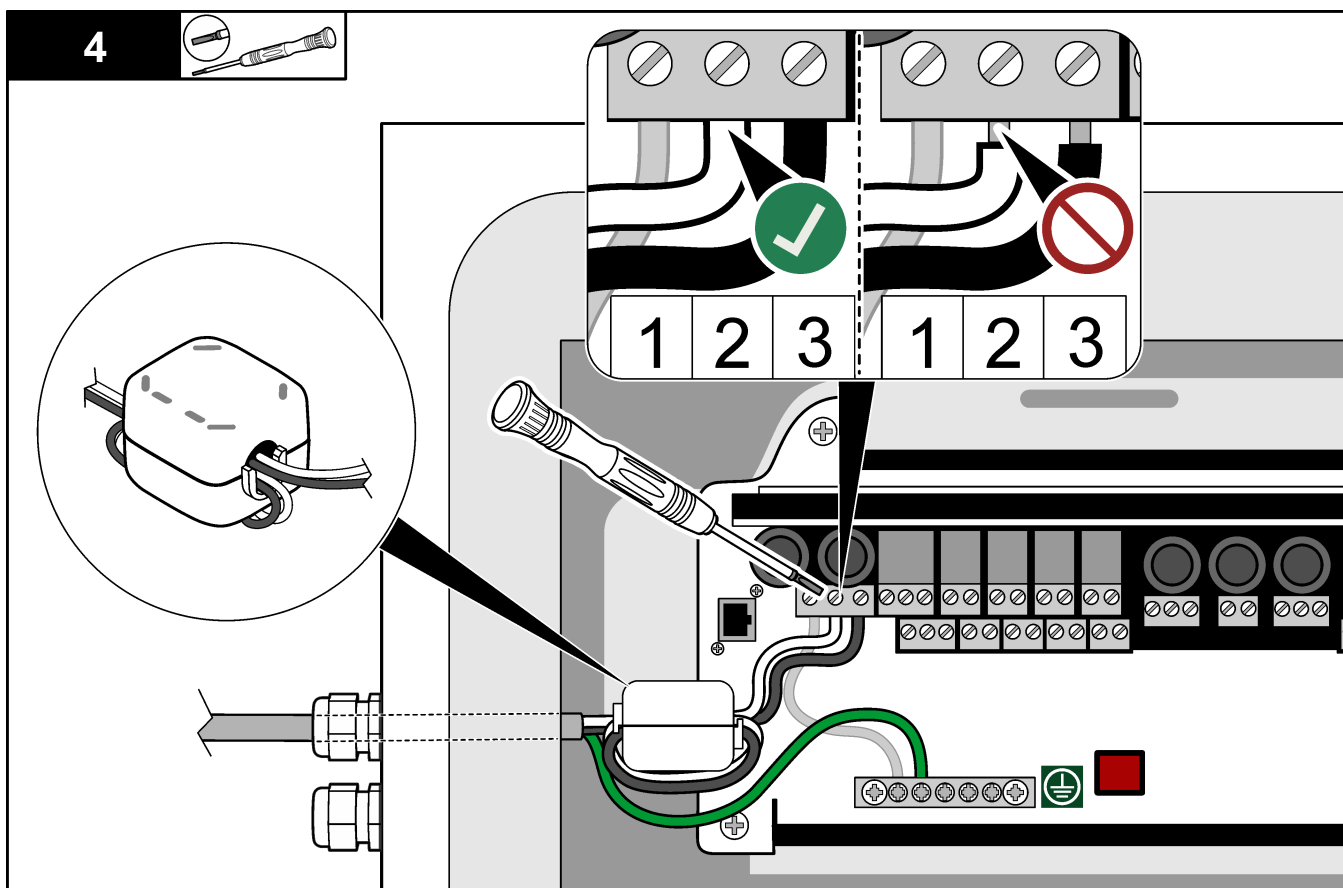
Non utilizzare un cavo di alimentazione per erogare corrente. Fare riferimento ai passaggi illustrati di seguito e a [Morsetti per alimentazione, uscita analogica e relè](#) a pagina 30 per collegare l'alimentazione. Assicurarsi di installare la ferrite fornita sul cavo di alimentazione (passaggio illustrato 3).

L'analizzatore è un dispositivo cablato in modo permanente e configurato per 120 V o 240 V come indicato sull'etichetta del tipo di prodotto sul lato sinistro dell'involucro superiore. L'analizzatore richiede una fonte di alimentazione protetta da un circuito derivato dedicato e un isolatore entro 1 m (3,3 piedi).

- Installare un dispositivo di disconnessione locale a 2 poli di massimo 10 A per l'analizzatore nel raggio di 2 m (6,5 piedi) dall'analizzatore. Applicarvi sopra un'etichetta per identificare chiaramente il dispositivo di disconnessione principale dell'analizzatore.
- Assicurarsi che le linee di derivazione del cavo per rete elettrica e della messa a terra di sicurezza per l'analizzatore siano composte da un cavo a 2 fili con messa a terra di protezione, 1,5 mm² (16 AWG), 10 A minimo e che l'isolamento dei fili sia adatto per almeno 300 V CA, 60 °C (140 °F), con grado di infiammabilità VW-1.
Utilizzare un cavo per rete elettrica schermato collegato a una messa a terra schermata per rispettare la direttiva sulla compatibilità elettromagnetica (2004/108/CE).
Utilizzare un cavo SJT, SVT SOOW o un cavo equivalente <HAR>, a seconda dell'applicazione.
- Collegare il dispositivo di disconnessione a un circuito derivato/interruttore automatico miniaturizzato (MCB) con protezione nominale di 10 A/Tipo D. Installare un interruttore automatico con dispersione a terra in conformità alle normative locali e regionali, se applicabili.
- Collegare l'apparecchiatura in conformità alle normative elettriche locali, regionali o nazionali.
- In genere, l'analizzatore è dotato di quattro pressacavi (raccordi serracavo). I pressacavi PG13.5 hanno un range di serraggio di 6-12 mm. I pressacavi PG11 hanno un range di serraggio di 5-10 mm.

Installazione





5.3.4 Collegamento dei relè

⚠ PERICOLO



Pericolo di folgorazione. Non utilizzare simultaneamente alta tensione e bassa tensione. Verificare che i collegamenti siano tutti ad alta tensione CA o tutti a bassa tensione CC.

⚠ AVVERTENZA



Rischio potenziale di scossa elettrica. I terminali di alimentazione e relè sono stati progettati solo per la terminazione a cavo singolo. Non utilizzare più di un cavo in ciascun terminale.

⚠ AVVERTENZA



Rischio potenziale di incendio. Non collegare a margherita i collegamenti relè comuni o il cablaggio dei ponticelli dal collegamento dell'alimentazione principale all'interno dello strumento.

⚠ ATTENZIONE



Pericolo di incendio. I carichi dei relè devono essere resistivi. Limitare sempre la corrente dei relè con un fusibile esterno o un interruttore. Rispettare i valori di targa dei relè riportati nella sezione Specifiche tecniche.

L'analizzatore dispone di massimo sei relè non alimentati. I relè sono programmabili. I relè hanno un amperaggio nominale di 1 A e una tensione massima di 30 V CC.

Utilizzare i collegamenti relè per avviare o arrestare un dispositivo esterno, per esempio un dispositivo di allarme. Ciascun relè cambia stato quando si verifica la condizione selezionata per il relè.

Fare riferimento a [Morsetti per alimentazione, uscita analogica e relè](#) a pagina 30 e [Tabella 11](#) per collegare un dispositivo esterno a un relè. Fare riferimento a [Configurazione dei relè](#) a pagina 68 per selezionare la condizione di attivazione di ciascun relè.

I morsetti dei relè sono compatibili con fili di diametro 1,0 - 1,29 mm² (18 - 16 AWG) (come stabilito dall'applicazione del carico)⁹. Si sconsiglia di utilizzare fili di dimensione inferiore a 18 AWG. Utilizzare un filo con grado di isolamento di almeno 300 V CA. Assicurarsi che l'isolamento dei cablaggi in campo abbia un valore nominale di almeno 80 °C (176 °F).

Assicurarsi di avere a disposizione un secondo interruttore per scollegare l'alimentazione dai relè localmente in caso di emergenza o per eseguire interventi di manutenzione.

Tabella 11 Informazioni sul cablaggio — relè

NO	COM	NC
Normalmente aperto	Comune	Normalmente chiuso

5.3.5 Collegamento delle uscite analogiche

L'analizzatore dispone di massimo quattro uscite analogiche da 4–20 mA. Queste uscite possono essere utilizzate per segnalazioni analogiche o per comandare dispositivi esterni.

Fare riferimento a [Morsetti per alimentazione, uscita analogica e relè](#) a pagina 30 per collegare un dispositivo esterno a un'uscita analogica.

Avvolgere i cavi da 4-20 mA una volta attorno alla ferrite fornita per formare un singolo anello.


A seconda della configurazione e delle opzioni installate sull'analizzatore, le specifiche minime per il cavo di segnale e di comunicazione prevedono 4 fili (cavo schermato con doppino intrecciato) e 2 fili in più per ciascun segnale aggiuntivo, 0,22 mm² (24 AWG) minimo con capacità nominale di 1 A.

Selezionare il valore di fondo scala indicato come 20 mA su ciascuna uscita analogica. Selezionare il risultato dell'analisi visualizzato da ciascuna uscita analogica. Fare riferimento a [Configurazione delle uscite analogiche](#) a pagina 65.

Note:

- Le uscite analogiche sono isolate dagli altri elementi elettronici, ma non sono isolate l'una dall'altra.
- Le uscite analogiche sono auto-alimentate. Non collegare a un carico con tensione applicata in modo indipendente.
- Le uscite analogiche non possono essere utilizzate per fornire alimentazione ad un trasmettitore a 2 fili (alimentato a loop).

5.3.6 Morsetti per alimentazione, uscita analogica e relè

⚠ PERICOLO	
	Pericolo di folgorazione. Quando si eseguono collegamenti elettrici, scollegare sempre l'alimentazione dello strumento.

Fare riferimento a [Figura 4](#) per la posizione dei morsetti per alimentazione, uscita analogica e relè e degli ingressi digitali. La [Tabella 12](#) mostra le descrizioni dei morsetti.

⁹ Si consiglia un cavo intrecciato di 1,0 mm² (18 AWG) minimo UL/AWM Style 1015 con capacità nominale di 600 V, 105 °C, VW-1.

I quattro ingressi digitali nella [Tabella 12](#) sono utilizzati per standby remoto, selezione del flusso remoto, selezione del range operativo e misurazione dei campioni istantanei da remoto. Per identificare le funzioni degli ingressi digitali, selezionare MAINTENANCE (MANUTENZIONE) > DIAGNOSTICS (DIAGNOSTICA) > INPUT/OUTPUT STATUS (STATO INGRESSI/USCITE) > DIGITAL INPUT (INGRESSO DIGITALE).

Sono presenti due ingressi digitali. Contattare l'assistenza tecnica per informazioni sulle funzioni e sulla configurazione degli ingressi digitali.

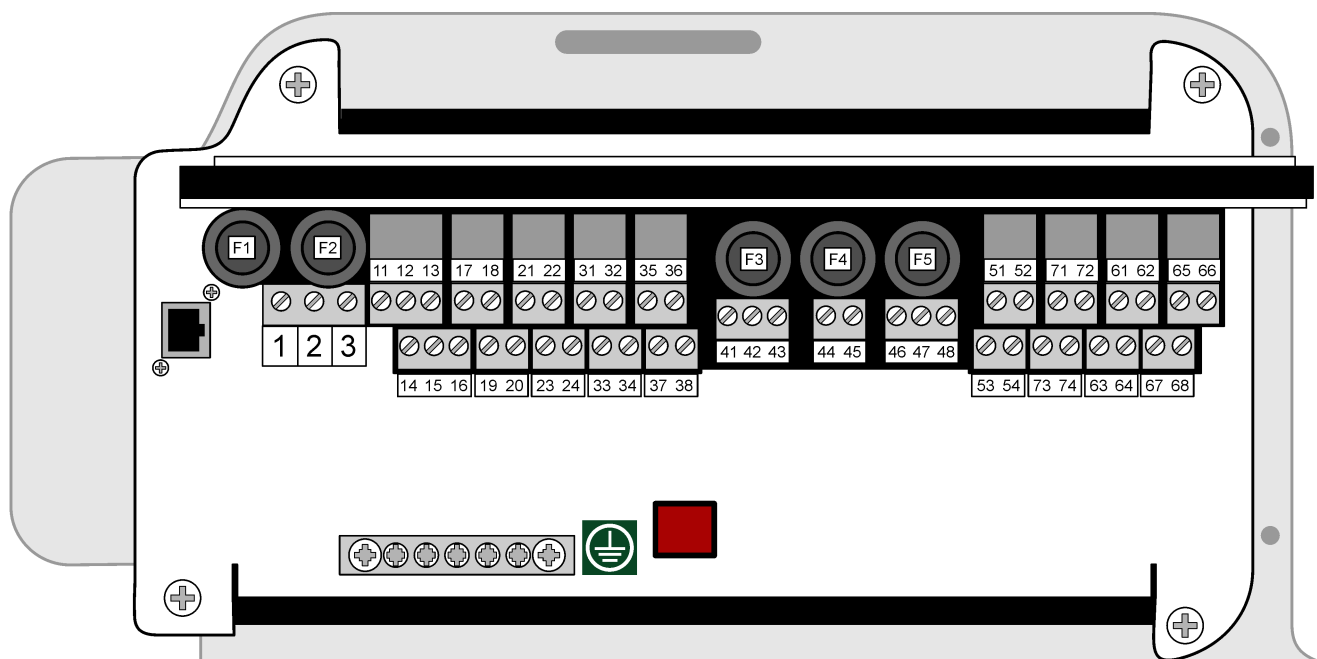
Effettuare i collegamenti elettrici attraverso i raccordi pressacavo sul lato dell'analizzatore.

Quando si eseguono collegamenti elettrici, scollegare sempre l'alimentazione dello strumento. Fare riferimento a [Figura 5](#) a pagina 33.

Per mantenere la classe di protezione ambientale:

- Non far passare più di un cavo (o due fili) attraverso un raccordo pressacavo.
- Accertarsi che i raccordi pressacavo inutilizzati siano chiusi con tappi in gomma.

Figura 4 Scheda di alimentazione e di ingresso/uscita



F1	F2	11	12	13	17	18	21	22	31	32	35	36	F3	F4	F5	51	52	71	72	61	62	65	66						
100-120V INPUT: F1 & F2 - T3.15AH250V OR 200-230V INPUT: F1 & F2 - T2.0AH250V		DO-1 NO C NC		DO-3 NO C		DO-5 NO C		DI-1 24v 0v		DI-3 24v 0v		F3 = T0.5AH250V F4 = T0.5AH250V F5 = T1AH250V		AI-1 + -		MODBUS D+ D-		AO-1 + -		AO-3 + -									
1	2	3	14	15	16	19	20	23	24	33	34	37	38	41	42	43	44	45	46	47	48	53	54	73	74	63	64	67	68
E	N	P	DO-2 NO C NC		DO-4 NO C		DO-6 NO C		DI-2 24v 0v		DI-4 24v 0v		PSU#2 24v 0v 0v		PSU#1 24v 0v		RS232 Tx Rx Gnd		AI-2 + -		MODBUS GND PWR		AO-2 + -		AO-4 + -				

Tabella 12 Descrizioni dei morsetti

Morsetto	Descrizione	Morsetto	Descrizione
E	Messa a terra di protezione per il cavo per rete elettrica e il cavo di messa a terra schermato	41	Uscita alimentazione 2, 24 V CC
N	Neutro (o L2 per Stati Uniti e Canada)	42	Uscita alimentazione 2, 0 V CC

Tabella 12 Descrizioni dei morsetti (continua)

Morsetto	Descrizione	Morsetto	Descrizione
P	110–120 V CA o 200–230 V CA monofase	43	Uscita alimentazione 2, 0 V CC
11	Relè 1, NA	44	Uscita alimentazione 1, 24 V CC
12	Relè 1, COM	45	Uscita alimentazione 1, 0 V CC
13	Relè 1, NC	46	Uscita RS232: TX (non in uso)
14	Relè 2, NA	47	Uscita RS232: RX (non in uso)
15	Relè 2, COM	48	Uscita RS232: GND (non in uso)
16	Relè 2, NC	51	Ingresso segnale da 4–20 mA 1+
17	Relè 3, NA	52	Ingresso segnale da 4–20 mA 1-
18	Relè 3, COM	53	Ingresso segnale da 4–20 mA 2+
19	Relè 4, NA	54	Ingresso segnale da 4–20 mA 2-
20	Relè 4, COM	71	Modbus D + *
21	Relè 5, NA	72	Modbus D - *
22	Relè 5, COM	73	Messa a terra Modbus *
23	Relè 6, NA	74	Alimentazione Modbus *
24	Relè 6, COM	61	Uscita segnale da 4–20 mA 1+
31	Ingresso digitale 1, 24 V CC	62	Uscita segnale da 4–20 mA 1–
32	Ingresso digitale 1, 0 V CC	63	Uscita segnale da 4–20 mA 2+
33	Ingresso digitale 2, 24 V CC	64	Uscita segnale da 4–20 mA 2–
34	Ingresso digitale 2, 0 V CC	65	Uscita segnale da 4–20 mA 3+
35	Ingresso digitale 3, 24 V CC	66	Uscita segnale da 4–20 mA 3–
36	Ingresso digitale 3, 0 V CC	67	Uscita segnale da 4–20 mA 4+
37	Ingresso digitale 4, 24 V CC	68	Uscita segnale da 4–20 mA 4+
38	Ingresso digitale 4, 0 V CC		

* = opzionale

5.3.7 Collegamento di Modbus RTU (RS485)

Per la trasmissione dei dati Modbus RTU, collegare i morsetti Modbus RTU nell'analizzatore a un dispositivo Modbus master nel modo seguente:

1. Scollegare l'alimentazione dall'analizzatore. Fare riferimento alla procedura illustrata in [Figura 5](#).
2. Inserire un cavo schermato con doppino intrecciato a 4 fili attraverso un raccordo pressacavo sul lato sinistro dell'analizzatore. Utilizzare un diametro filo di almeno 0,2 mm² (24 AWG).
3. Collegare tre dei fili ai morsetti Modbus RTU dell'analizzatore. Per informazioni sul cablaggio, fare riferimento a [Figura 6](#) e a [Tabella 13](#).

Fare riferimento a [Figura 7](#) per la posizione dei morsetti Modbus RTU nell'analizzatore.

4. Collegare il filo schermato del cavo al morsetto 73 dell'analizzatore. Per informazioni sul cablaggio, fare riferimento a [Figura 6](#) e a [Tabella 13](#).
Nota: in alternativa, collegare il filo schermato al morsetto di messa a terra del dispositivo Modbus master.
5. Serrare i pressacavi.
6. Collegare l'altra estremità del cavo a un dispositivo Modbus master. Fare riferimento a [Figura 6](#).
7. Assicurarsi che il filo collegato al morsetto 71 (D+) sia polarizzato positivamente rispetto al morsetto 72 (D-) quando il bus è in condizione di inattività.
8. Per terminare il bus, installare un ponticello su J18 della scheda madre. Fare riferimento a [Figura 7](#).

La scheda madre si trova nella cassetta elettronica sullo sportello dietro il coperchio.

Figura 5 Scollegamento dell'alimentazione dall'analizzatore

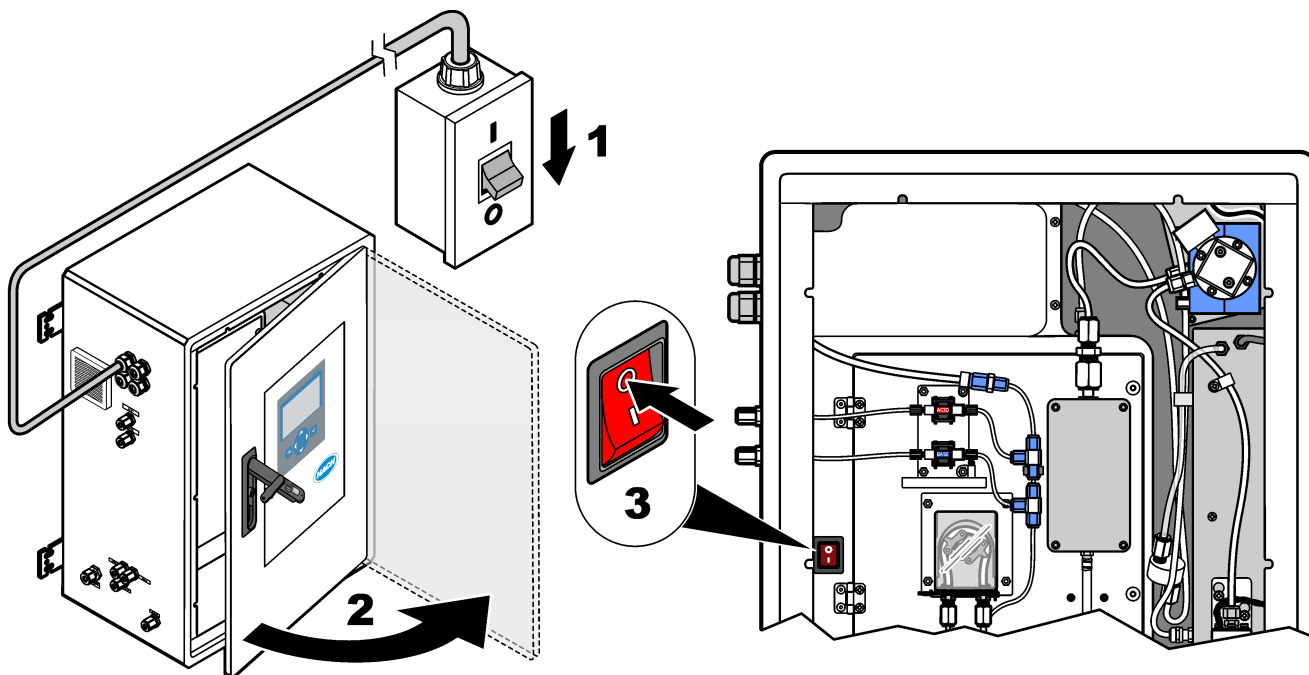
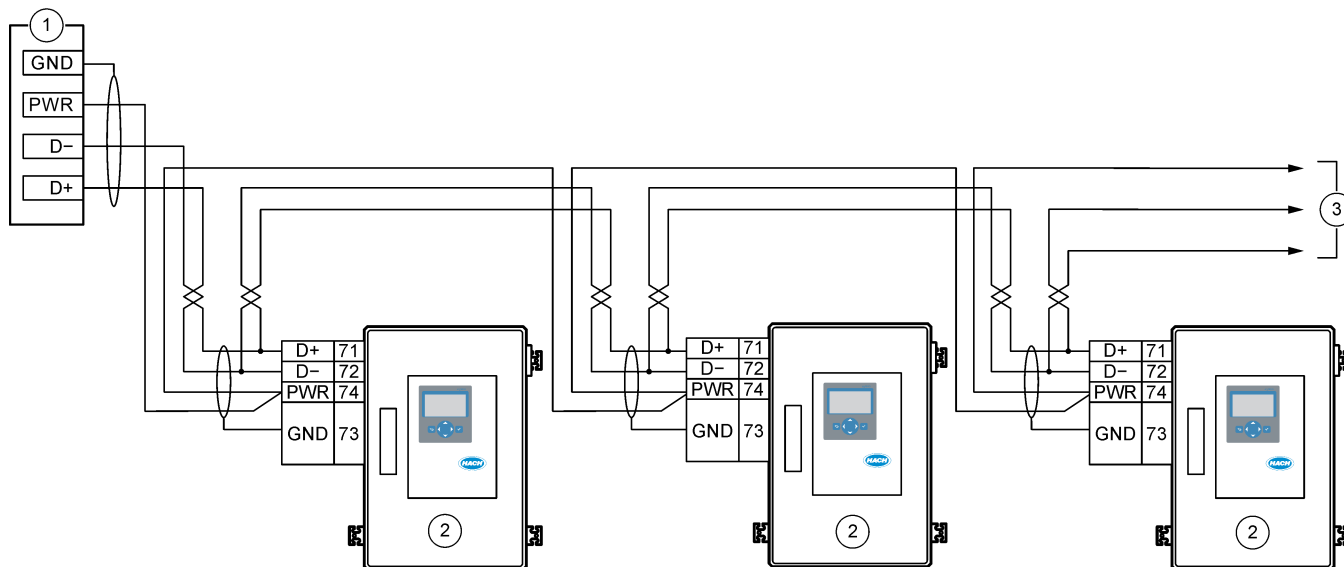


Figura 6 Schema elettrico

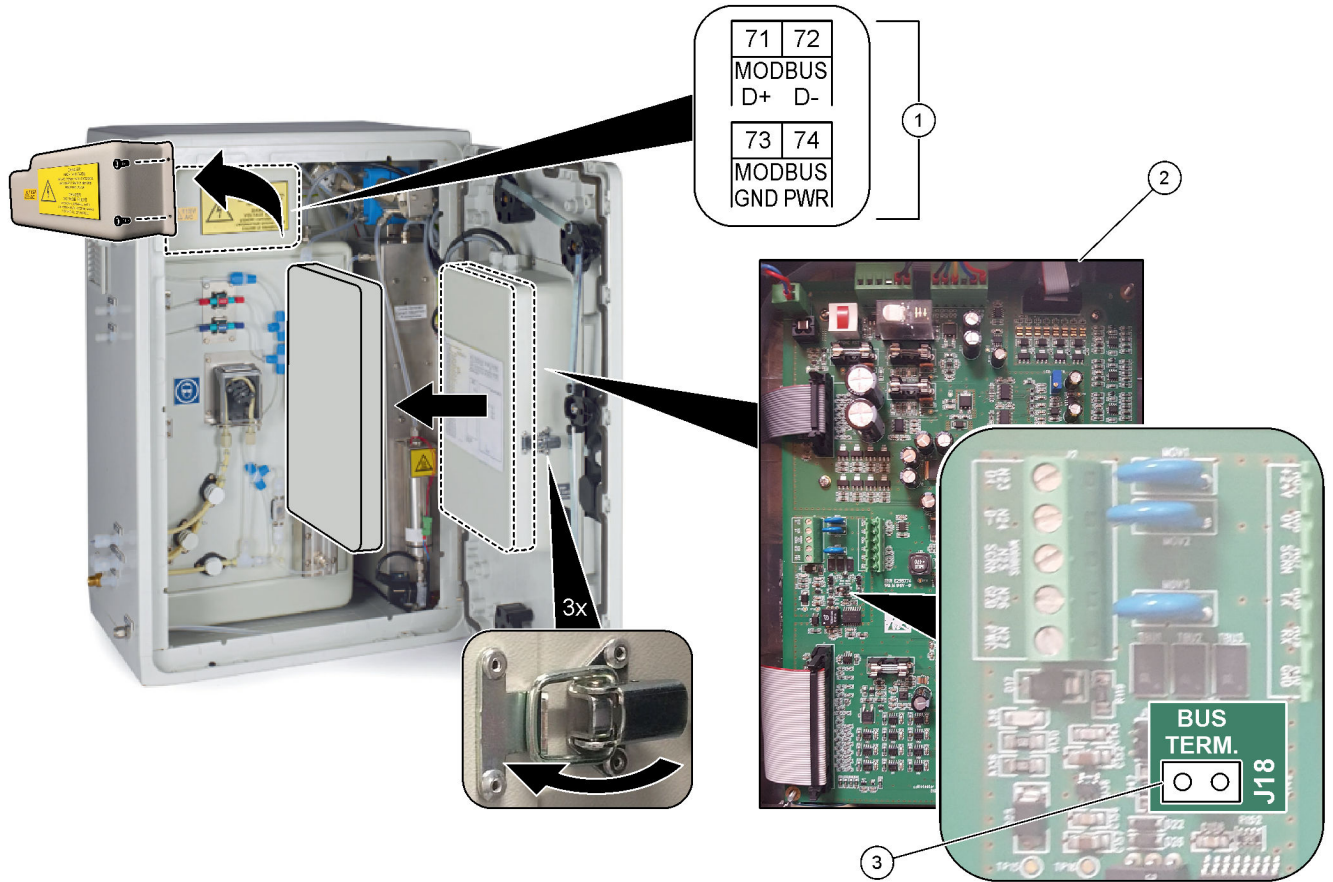


1 Dispositivo Modbus master	3 Ad altri dispositivi RS485
2 Analizzatore	

Tabella 13 Informazioni sul cablaggio

Morsetto	Segnale
71	D+
72	D-
73	Messa a terra Modbus
74	Alimentazione Modbus

Figura 7 Posizione dei morsetti Modbus RTU e del ponticello di terminazione bus



1 Morsetti Modbus RTU	3 Ponticello di terminazione bus (J18)
2 Scheda madre	

5.3.8 Collegamento di Modbus TCP/IP (Ethernet)

Se nell'analizzatore è installato il modulo Modbus TCP/IP opzionale, configurare il modulo Modbus e collegarlo a un dispositivo Modbus master. Fare riferimento alle sezioni che seguono.

Il modulo Modbus TCP/IP è contrassegnato "MODBUS" e si trova sotto i morsetti per l'alimentazione di rete, l'uscita analogica e i relè.

5.3.8.1 Configurazione del modulo Modbus TCP/IP

1. Accendere l'analizzatore.
2. Utilizzare un cavo Ethernet per collegare un computer portatile al connettore Modbus TCP/IP (RJ45) dell'analizzatore. Fare riferimento a [Figura 8](#) a pagina 37.
3. Sul computer portatile, fare clic sull'icona di avvio (Start) e selezionare Control Panel (Pannello di controllo).
4. Selezionare Network and Internet (Rete e Internet).
5. Selezionare Network and Sharing Center (Centro connessioni di rete e condivisione).
6. Sul lato destro della finestra, selezionare Change adapter settings (Modifica impostazioni adattatore).
7. Fare clic con il pulsante destro del mouse su Local Area Connection (Connessione alla rete locale) e selezionare Properties (Proprietà).
8. Selezionare Internet Protocol Version 4 (Protocollo Internet versione 4) (TCP/IPv4) dall'elenco, quindi fare clic su **Properties (Proprietà)**.
9. Prendere nota delle proprietà per tornarci in futuro, se necessario.
10. Selezionare Use the following IP address (Utilizza il seguente indirizzo IP).
11. Immettere l'indirizzo IP e la subnet mask seguenti:
 - Indirizzo IP: 192.168.254.100
 - Subnet mask: 255.255.255.0
12. Fare clic su **OK**.
13. Chiudere le finestre aperte.
14. Aprire un browser Web.
15. Nella barra degli indirizzi del browser Web, immettere l'indirizzo IP predefinito (192.168.254.254).
Viene visualizzata l'interfaccia Web del modulo Modbus TCP.
16. Inserire nome utente e password.
 - Nome utente: Admin
 - Password: admin
17. Utilizzare un'interfaccia Web sulla porta 80 per modificare la configurazione del modulo Modbus TCP, come l'indirizzo IP (192.168.254.254) o la porta TCP/IP (502).

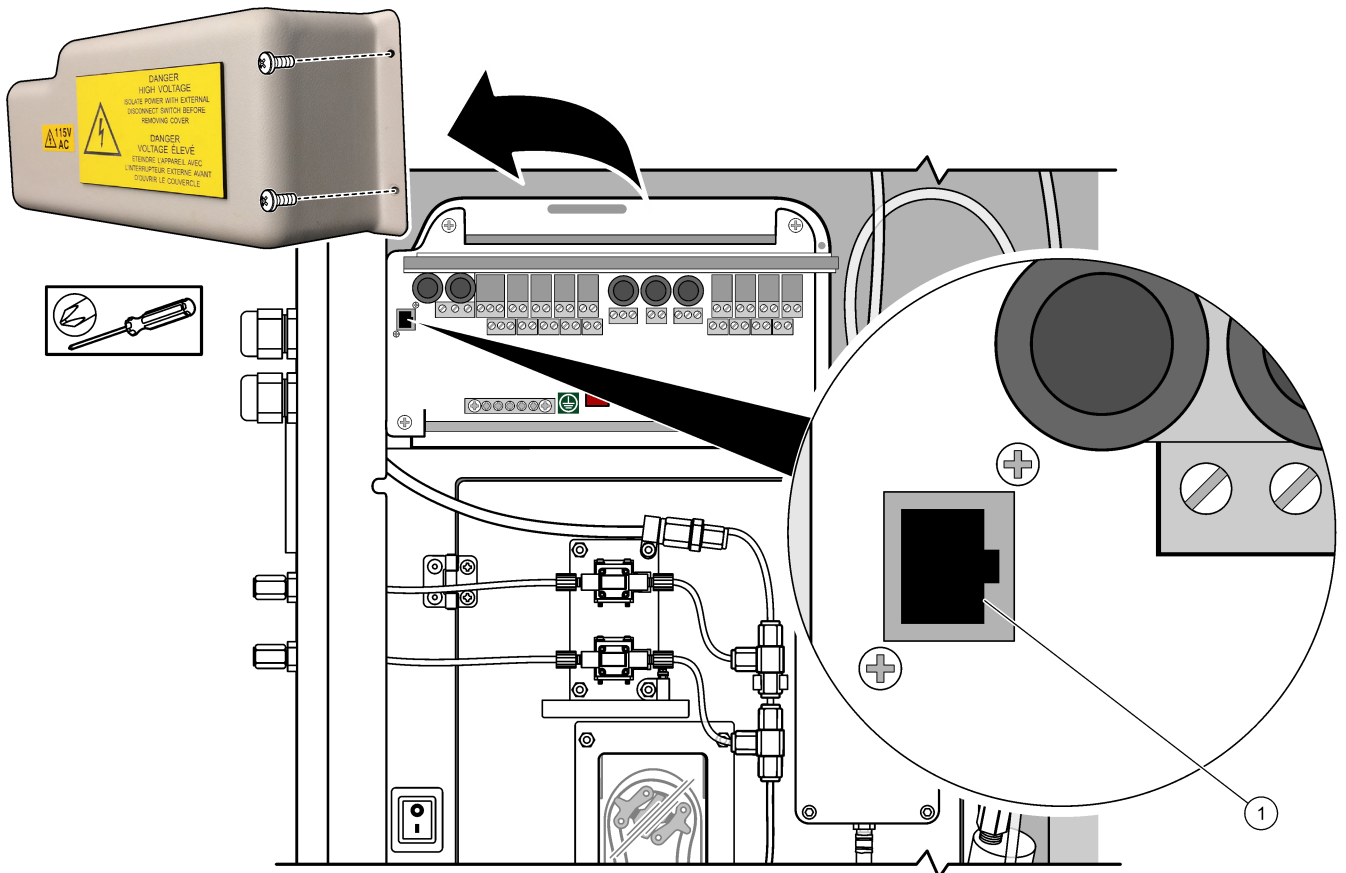
5.3.8.2 Collegamento del modulo Modbus TCP/IP

Per la trasmissione dei dati Modbus TCP, collegare il connettore Modbus TCP/IP nell'analizzatore a un dispositivo Modbus master nel modo seguente:

1. Inserire un cavo Ethernet attraverso un raccordo pressacavo sul lato sinistro dell'analizzatore.
2. Collegare il cavo Ethernet al connettore Modbus TCP/IP nell'analizzatore. Fare riferimento a [Figura 8](#).
3. Serrare i pressacavi.
4. Collegare l'altra estremità del cavo Ethernet a un dispositivo Modbus master. Fare riferimento a [Figura 9](#).

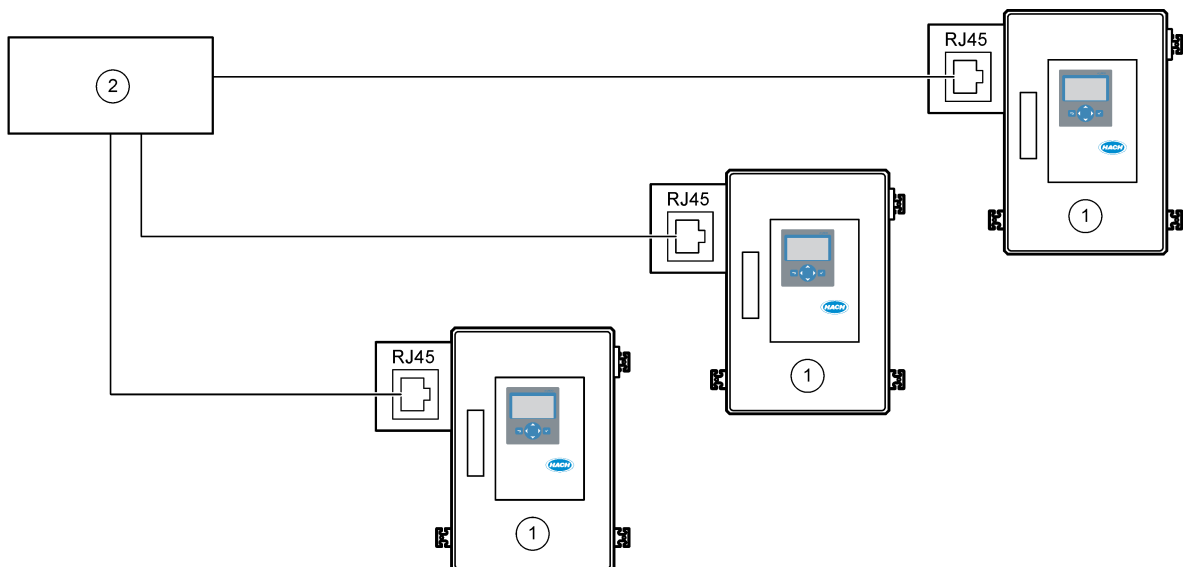
Se l'analizzatore è dotato di due connettori Modbus TCP/IP, è possibile utilizzare la funzionalità completa di trasmissione dei dati ridondanti. Per collegare un analizzatore a due dispositivi Modbus master, fare riferimento a [Figura 10](#).

Figura 8 Connettore Modbus TCP/IP



1 Connettore Modbus TCP/IP

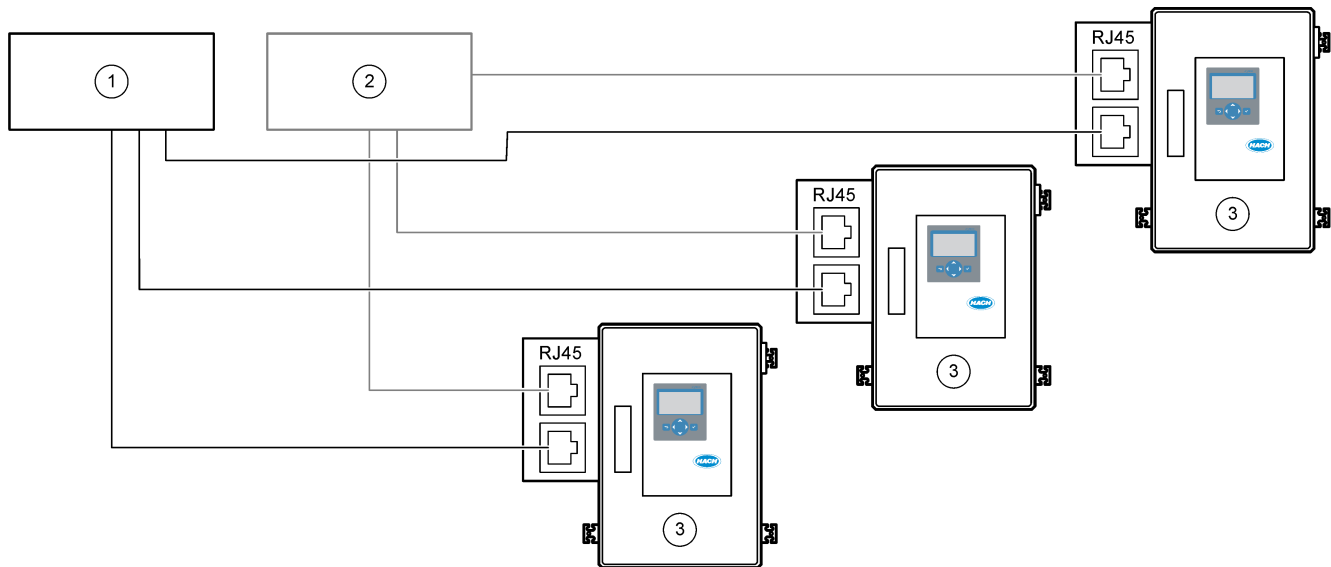
Figura 9 Cablaggio Modbus TCP normale



1 Analizzatore

2 Dispositivo Modbus master

Figura 10 Cablaggio Modbus TCP ridondante



1 Dispositivo Modbus master 1

2 Dispositivo Modbus master 2

3 Analizzatore

5.4 Collegamento idraulico

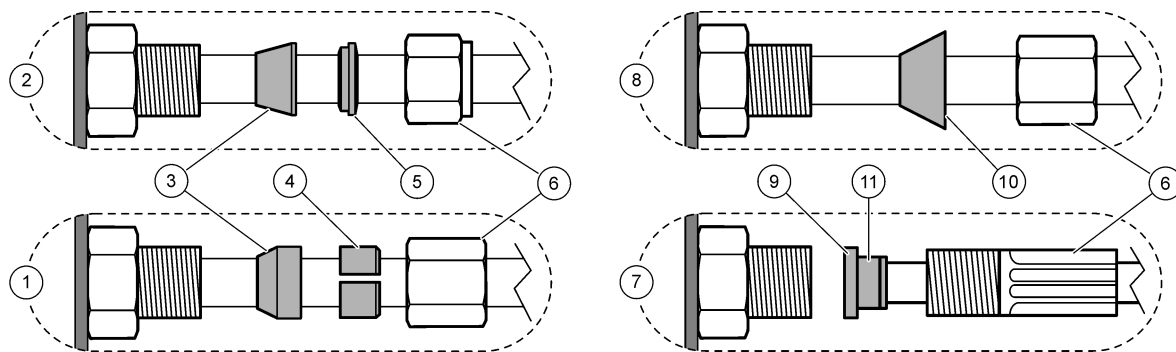
5.4.1 Collegamenti dei tubi

L'orientamento delle ghiera utilizzate per collegare il tubo è importante. Un orientamento non corretto delle ghiera può causare perdite e/o bolle d'aria nel tubo dell'analizzatore. Fare riferimento a [Figura 11](#) per l'orientamento corretto delle ghiera.

1. Tagliare il tubo con un apposito utensile da taglio. Per evitare perdite, non utilizzare una lama o un paio di forbici.
2. Inserire completamente il tubo nel raccordo.
3. Serrare il dado manualmente. Se i raccordi sono serrati eccessivamente, si verificheranno danni e perdite sui raccordi.
 - **Raccordi in acciaio inossidabile**—Serrare ulteriormente di $1\frac{1}{4}$ di giro con una chiave regolabile. I raccordi in acciaio inossidabile utilizzati su un tubo di $1/8$ " D.I in PFA devono essere serrati solo di altri $3/4$ di giro.
 - **Raccordi in PFA**—Serrare ulteriormente di $1/2$ di giro con una chiave regolabile.
 - **Raccordi a T Swagelok in PFA con dadi blu**—Serrare fino all'arresto del dado (o fino a quando non è più possibile serrarlo) con una chiave regolabile. I raccordi a T con dadi blu hanno una sola ghiera e sono privi di anello di taglio posteriore o ghiera posteriore.
 - **Raccordi per pompa reagente acido e pompa reagente base**—Serrare manualmente la ghiera. Non utilizzare una chiave regolabile.

Per serrare un raccordo già serrato, serrare per il numero di giri utilizzati per stringere il raccordo, quindi serrare leggermente con una chiave regolabile.

Figura 11 Orientamento delle ghiera



1 Raccordi in PFA e PVDF	5 Ghiera posteriore	9 Ghiera in ETFE
2 Raccordi in acciaio inossidabile (SS-316)	6 Dado	10 Ghiera in PFA
3 Ghiera anteriore	7 Raccordi per pompa reagente acido e pompa reagente base	11 Ghiera in acciaio inox
4 Anello di taglio posteriore	8 Raccordi a T Swagelok in PFA con dadi blu	

5.4.2 Collegamento dei flussi di campione e del flusso manuale

Fare riferimento a [Specifiche tecniche](#) a pagina 3 per le specifiche dei campioni. La pressione del campione all'ingresso del campione deve essere pari alla pressione ambiente.

Per i flussi di campione pressurizzati, installare la camera di troppo pieno del campione opzionale nella linea del campione per erogare campione alla pressione ambiente. Fare riferimento a [Installazione di una camera di troppo pieno del campione \(opzionale\)](#) a pagina 42.

- Utilizzare un tubo di 1/4" D.E. x 1/8" D.I. in PFA da collegare al raccordo SAMPLE (CAMPIONE) per un flusso di campione. Accertarsi che la linea del campione sia quanto più corta possibile.
Per [Linee guida sulla linea dei campioni](#) a pagina 39 le istruzioni, fare riferimento a.
- Collegare il raccordo SAMPLE (CAMPIONE) 2 a un flusso di campione, se disponibile.
- Utilizzare un tubo di 1/4" D.E. x 1/8" D.I. in PFA per il raccordo MANUAL (MANUALE) secondo necessità. Assicurarsi che la lunghezza del tubo sia compresa tra 2 e 2,5 mm (tra 6,5 e 8,2").
Utilizzare il raccordo MANUALE per misurare i campioni prelevati o l'acqua deionizzata secondo necessità e per misurare lo standard di calibrazione durante le calibrazioni span.
- Una volta collegati tutti i tubi, verificare l'eventuale presenza di perdite. Riparare le perdite rilevate.

5.4.3 Linee guida sulla linea dei campioni

Affinché lo strumento possa dare risultati ottimali, scegliere un punto di campionamento appropriato e rappresentativo. Il campione deve essere rappresentativo di tutto l'impianto.

Per evitare letture irregolari:

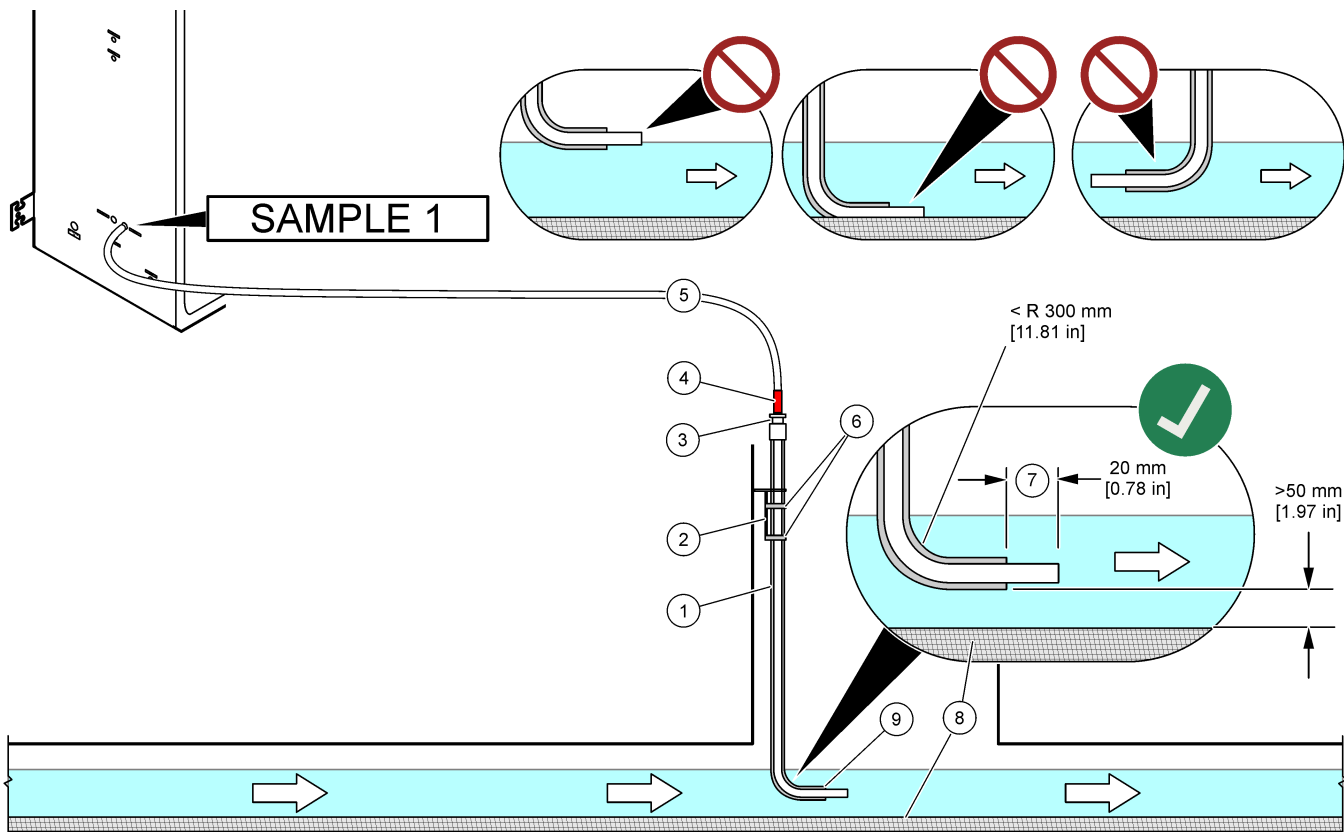
- Prelevare i campioni da zone sufficientemente distanti dai punti in cui le sostanze chimiche vengono aggiunte al flusso di processo.
- Verificare che i campioni siano sufficientemente omogeneizzati.
- Verificare che tutte le reazioni chimiche vengano completate.

Installazione

Installare il tubo del campione in un canale aperto o in un tubo come mostrato in [Figura 12](#) o [Figura 13](#). Per collegare il tubo del campione a un tubo metallico, utilizzare un riduttore Swagelok (ad es., SS-400-R-12).

La lunghezza del tubo del campione, tra la superficie dell'acqua e il raccordo SAMPLE (CAMPIONE), deve essere di 2,5 m (8,2 piedi).

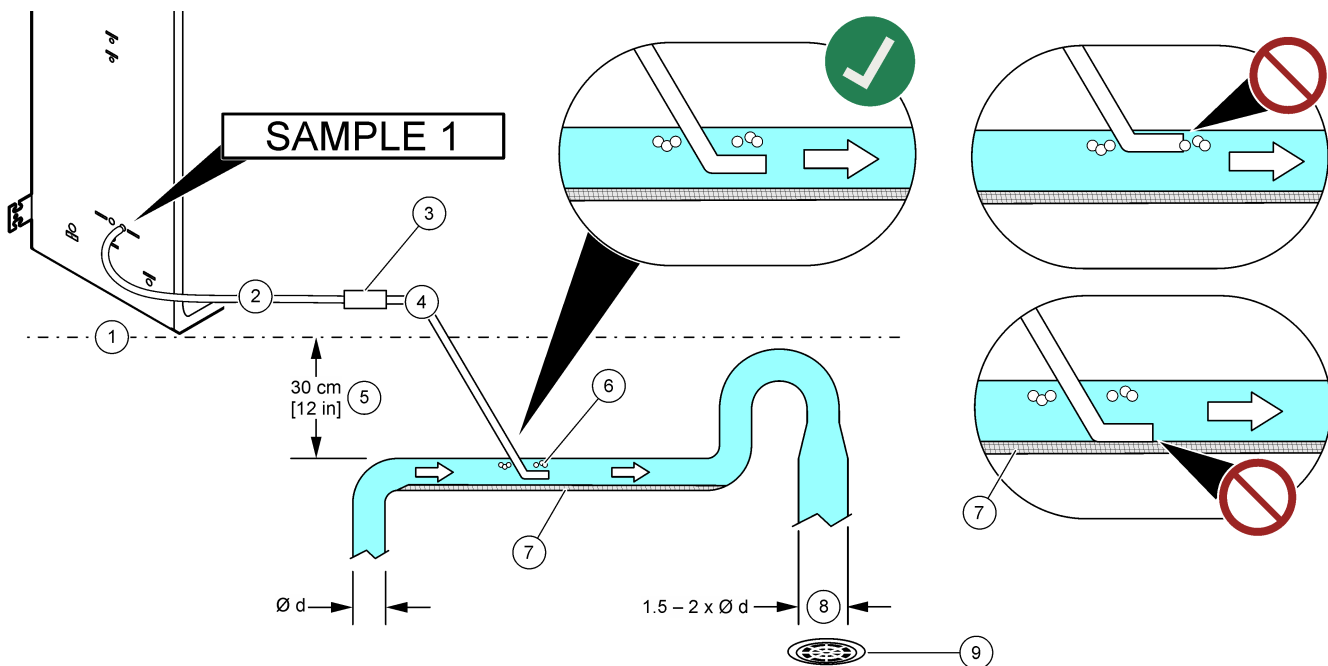
Figura 12 Linea del campione in un canale aperto



1 Manicotto per tubo del campione	4 Tacca di profondità sul tubo	7 Il tubo del campione supera l'estremità del manicotto (20 mm)
2 Staffa del manicotto	5 Tubo del campione, 1/4" D.E. x 1/8" D.I. in PFA	8 Limo
3 Premistoppa per fissare il tubo del campione	6 Morsetti	9 Apertura del manicotto ¹⁰

¹⁰ Il manicotto deve trovarsi sotto il livello minimo dell'acqua ma oltre 50 mm sopra il limo.

Figura 13 Linea del campione in una tubazione



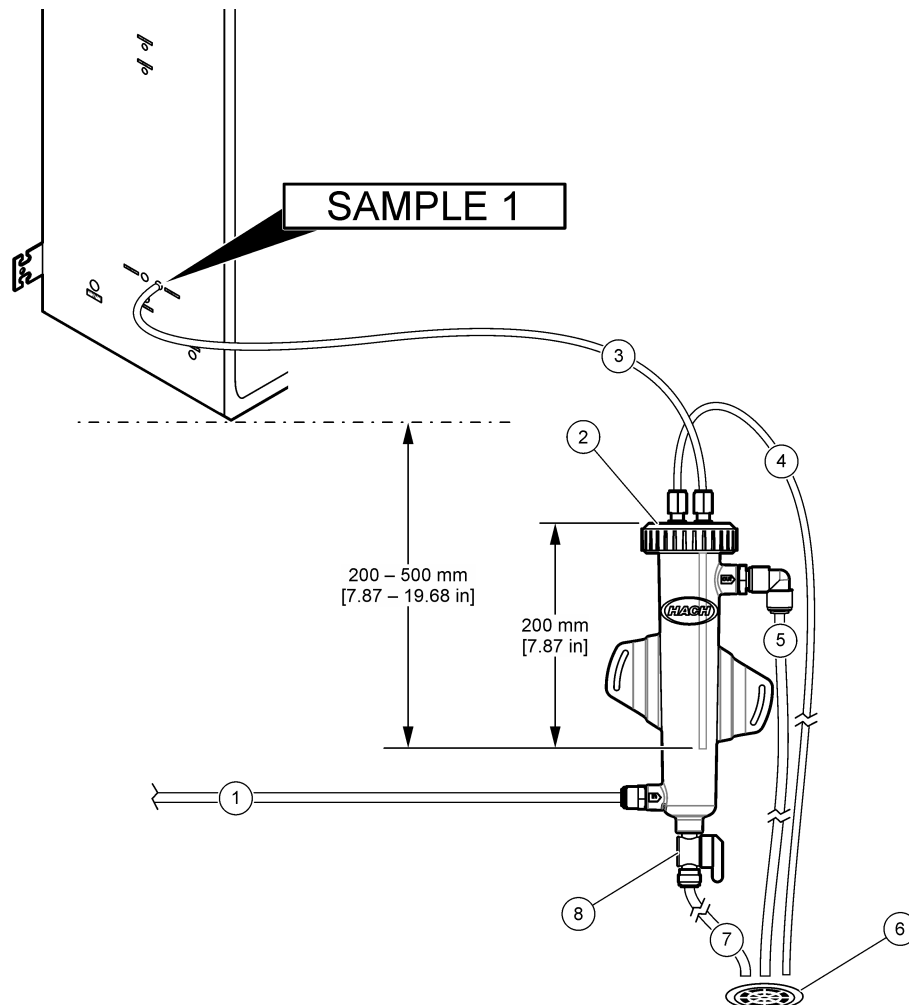
1 Parte inferiore dell'analizzatore	4 Tubo in acciaio inossidabile, 1/4" D.E. x 1/8" D.I.	7 La sporcizia si sposta sotto il tubo del campione
2 Tubo del campione, 1/4" D.E. x 1/8" D.I., in PFA	5 Distanza tra analizzatore e tubo ¹¹	8 Tubo più grande (con diametro da 1,5 a 2 volte più grande) per non far aumentare la pressione
3 Collegamento tra tubo in PFA e tubo in acciaio inossidabile	6 Le bolle d'aria si spostano sul tubo del campione	9 Scarico aperto il più vicino possibile a questa posizione

¹¹ Una differenza di altezza di 30 cm (12") assicura una pressione di 30 mbar (04. psi) se la portata è bassa.

5.4.4 Installazione di una camera di troppo pieno del campione (opzionale)

Per i flussi di campione pressurizzati, installare la camera di troppo pieno del campione opzionale (19-BAS-031) nella linea del campione per erogare campione alla pressione ambiente.

Figura 14 Installazione della camera di troppo pieno del campione



1 Tubo di ingresso campione (portata: da 0,7 a 1,7 l/min)	4 Tubo di sfiato	7 Tubo di scarico
2 Cappuccio	5 Tubo di troppo pieno del campione	8 Valvola di scarico manuale
3 Tubo del campione verso l'analizzatore	6 Scarico aperto	

5.4.5 Collegamento delle linee di scarico

⚠ ATTENZIONE

Pericolo di esposizione ad agenti chimici. Smaltire i prodotti chimici e i rifiuti conformemente alle normative locali, regionali e nazionali.

AVVISO

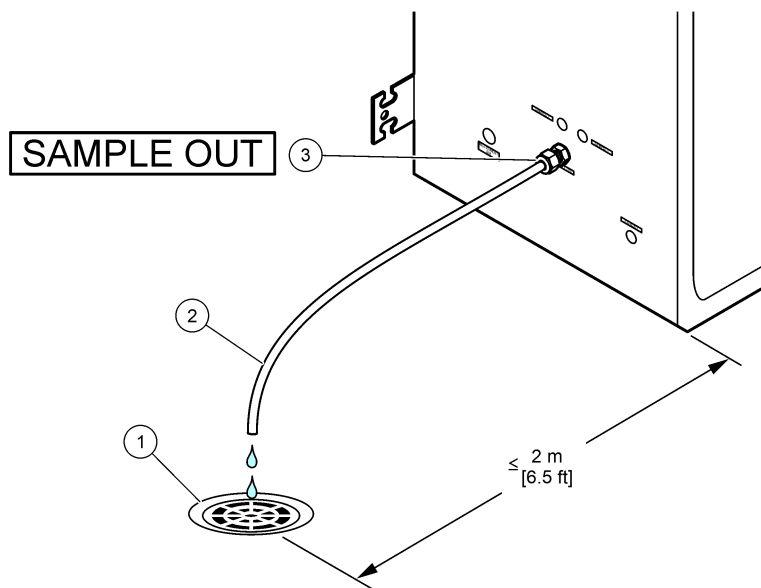
Un montaggio non corretto delle tubazioni di scarico può causare il ritorno del liquido nello strumento e provocare danni.

Assicurarsi che lo scarico aperto utilizzato per l'analizzatore si trovi in un'area ventilata. L'ossigeno e piccolissime quantità di anidride carbonica, ozono e gas volatili possono essere presenti nei liquidi di scarico precipitati.

- Accertarsi che le tubazioni di scarico siano quanto più corte possibile.
- Accertarsi che le tubazioni di scarico abbiano una pendenza costante.
- Accertarsi che le tubazioni di scarico non siano disposte con curve strette o schiacciate.
- Accertarsi che le tubazioni di scarico siano aperte e che non sia presente pressione.

Utilizzare il tubo di 1/4" D.E. x 1/8" D.I. in dotazione per collegare il raccordo SAMPLE OUT (USCITA CAMPIONE) a uno scarico aperto. Fare riferimento a [Figura 15](#). La distanza massima tra il raccordo e lo scarico è di 2 m (6,5 piedi).

Figura 15 Collegamento dello scarico



1 Scarico aperto	2 Tubo di 1/4" D.E. x 1/8" D.I.	3 Raccordo SAMPLE OUT (USCITA CAMPIONE)
------------------	---------------------------------	---

5.4.6 Collegamento dell'aria dello strumento

Utilizzare un tubo di 3/8" D.E. per collegare l'aria dello strumento (o il compressore aria BioTector e il gruppo filtro aria opzionale) al raccordo INSTRUMENT AIR (ARIA STRUMENTO) sul lato sinistro dell'analizzatore. Fare riferimento alle specifiche dell'aria dello strumento in [Specifiche tecniche](#) a pagina 3.

L'aria collegata al concentratore di ossigeno deve avere un punto di rugiada di -20 °C, una temperatura compresa tra 5 e 40 °C (tra 41 e 104 °F) ed essere priva di acqua, olio o polvere. Si consiglia di utilizzare il gruppo filtro aria opzionale.

Qualità dell'ossigeno: L'ossigeno fornito dal concentratore di ossigeno è composto da minimo 93% di ossigeno e argon come gas residuo.

Precauzioni di sicurezza per l'aria compressa:

- Adottare le stesse precauzioni necessarie per i sistemi a gas compresso o ad alta pressione.
- Rispettare tutte le normative locali e nazionali e/o le raccomandazioni e le linee guida del produttore.

5.4.7 Collegamento dello scarico

Utilizzare un tubo di 1/4" D.E. in PFA per collegare il raccordo EXHAUST (SCARICO) a un'area ventilata.

La lunghezza massima del tubo è di 10 m (33 piedi). Se è necessario un tubo più lungo, utilizzarne uno con diametro interno più grande.

Assicurarsi che il tubo abbia una pendenza discendente costante dall'analizzatore, in modo che la condensa o il liquido in corrispondenza dell'uscita del tubo non possa congelarsi.

5.4.8 Collegamento dei reagenti

⚠ ATTENZIONE	
	Pericolo di esposizione ad agenti chimici. Rispettare le procedure di sicurezza del laboratorio e indossare tutte le apparecchiature protettive appropriate per le sostanze chimiche utilizzate. Fare riferimento alle attuali schede di sicurezza (MSDS/SDS) per i protocolli di sicurezza.
⚠ ATTENZIONE	
	Pericolo di esposizione ad agenti chimici. Smaltire i prodotti chimici e i rifiuti conformemente alle normative locali, regionali e nazionali.
AVVISO	
Tenere lontano polvere e particelle dai tubi dei reagenti per evitare di danneggiare la pompa reagente acido e la pompa reagente base. La pompa reagente acido e la pompa reagente base tollerano particelle di 50 µm.	

Collegare i reagenti all'analizzatore. La parte superiore dei contenitori dei reagenti deve trovarsi allo stesso livello e a non più di 0,6 m (2 piedi) sotto l'analizzatore. Fare riferimento a [Figura 16](#).

Componenti forniti dall'utente:

- Dispositivi di protezione individuale (DPI) (fare riferimento a MSDS/SDS)
- Reagente base, da 19 a 25 l—4,0 N di idrossido di sodio (NaOH), basso contenuto di carbonato
- Reagente acido, da 19 a 25 l—6,0 N di acido solforico (H₂SO₄) contenente 350 mg/L di solfato di manganese monoidrato

Per preparare i reagenti utilizzare acqua deionizzata contenente meno di 100 µg/L (ppb) di sostanze organiche. Per l'uso del reagente al 100% del tempo online, fare riferimento alla [Tabella 14](#).

1. Indossare i dispositivi di protezione individuale indicati nelle schede tecniche sulla sicurezza (MSDS/SDS).
2. Posizionare la vaschetta (recipiente) di gocciolamento dei reagenti sotto i contenitori dei reagenti per contenere eventuali fuoriuscite.
3. Assemblare i cappucci in dotazione per i contenitori dei reagenti. Fare riferimento alla documentazione fornita con i cappucci. Viene utilizzato solo uno dei due complessivi cappuccio per reagente acido (19-PCS-021).

Nota: se un cappuccio non è della misura corretta per il contenitore del reagente, utilizzare quello fornito con il contenitore del reagente. Per il reagente acido, creare un'apertura nel cappuccio e installare il raccordo per tubo fornito nel cappuccio. Per il reagente base, fare riferimento a [Uso di un raccordo in acciaio inossidabile per il reagente base \(opzionale\)](#) a pagina 47.

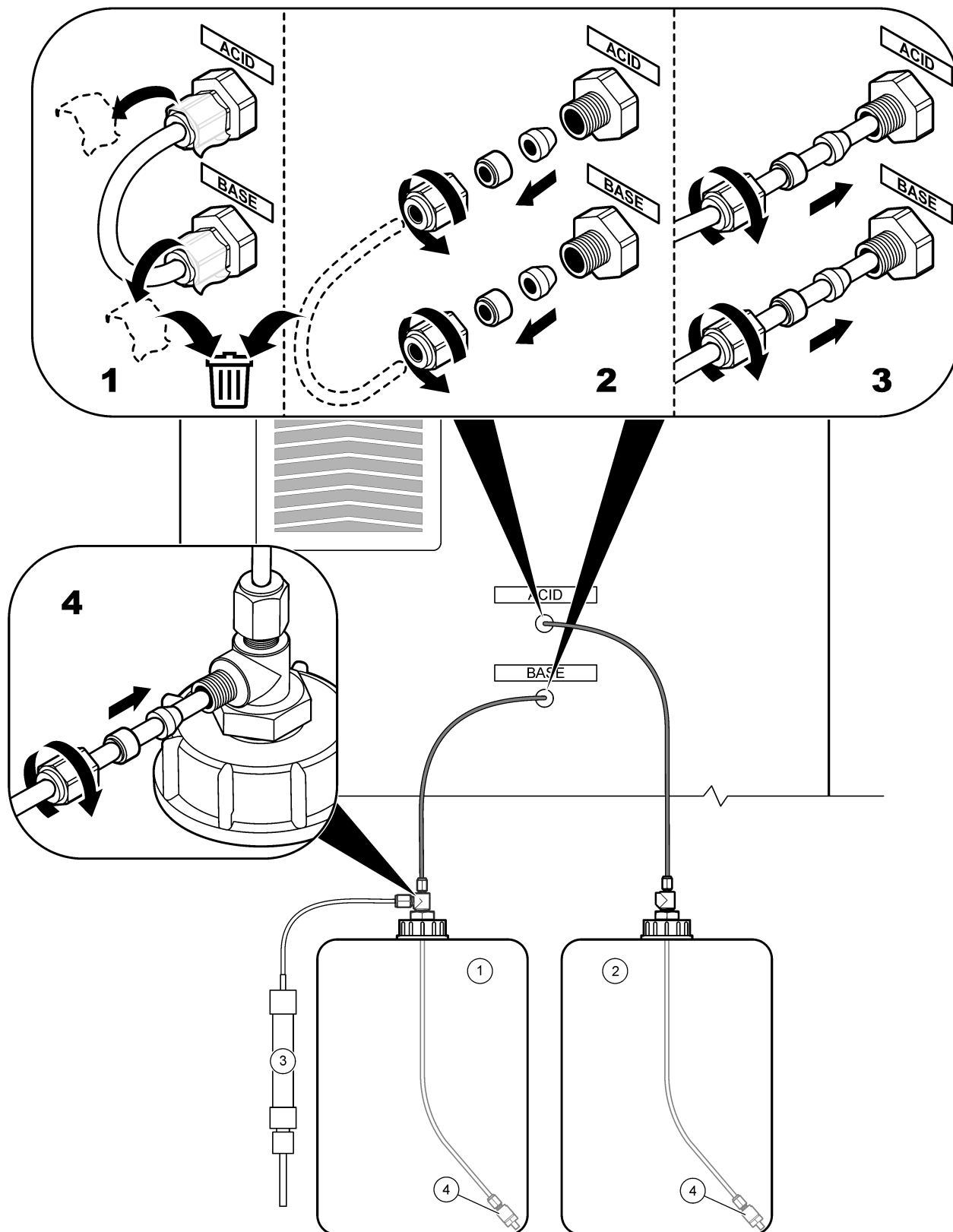
4. Collegare il peso fornito con ciascun cappuccio (elemento 4 nella [Figura 16](#)) all'estremità del tubo del reagente diretta al contenitore del reagente.

Nota: i pesi contengono un filtro da 70 µm.

5. Applicare i cappucci sui contenitori dei reagenti.
 - **Contenitore reagente base**—Installare il cappuccio con una porta sul lato del raccordo. La porta viene utilizzata per collegare il filtro CO₂ in dotazione. In alternativa al raccordo per tubo in dotazione, utilizzare un raccordo in acciaio inossidabile. Fare riferimento a [Uso di un raccordo in acciaio inossidabile per il reagente base \(opzionale\)](#) a pagina 47.
 - **Contenitore reagente acido**—Installare un cappuccio dotato di tubo in PFA di 1/8" D.E. e un peso.
6. Serrare i raccordi per tubi sui cappucci in modo che il peso rimanga sul fondo dei contenitori dei reagenti.
7. Rimuovere il tubo che collega i raccordi ACID (ACIDO) e BASE sul lato sinistro dell'analizzatore. Gettare l'acqua deionizzata nel tubo. Fare riferimento ai passaggi illustrati 1–2 nella [Figura 16](#).
8. Collegare i contenitori dei reagenti ai raccordi dei reagenti sul lato sinistro dell'analizzatore con un tubo di 1/8" D.E. Fare riferimento al passaggio illustrato 3 nella [Figura 16](#). Accorciare il più possibile le linee di reagente (massimo 2 m (6,5 piedi)).
9. Rimuovere il nastro dal filtro CO₂ (elemento 3 in [Figura 16](#)).
10. Collegare il filtro CO₂ in dotazione al cappuccio del contenitore del reagente base. Fare riferimento al passaggio illustrato 4 nella [Figura 16](#). Verificare che il collegamento sia ben serrato.

Nota: se la CO₂ atmosferica penetra nel contenitore del reagente base, le letture del TIC e del TOC dell'analizzatore aumenteranno.

Figura 16 Installazione reagente



1 Reagente base

2 Reagente acido

3 Filtro CO₂

4 Peso

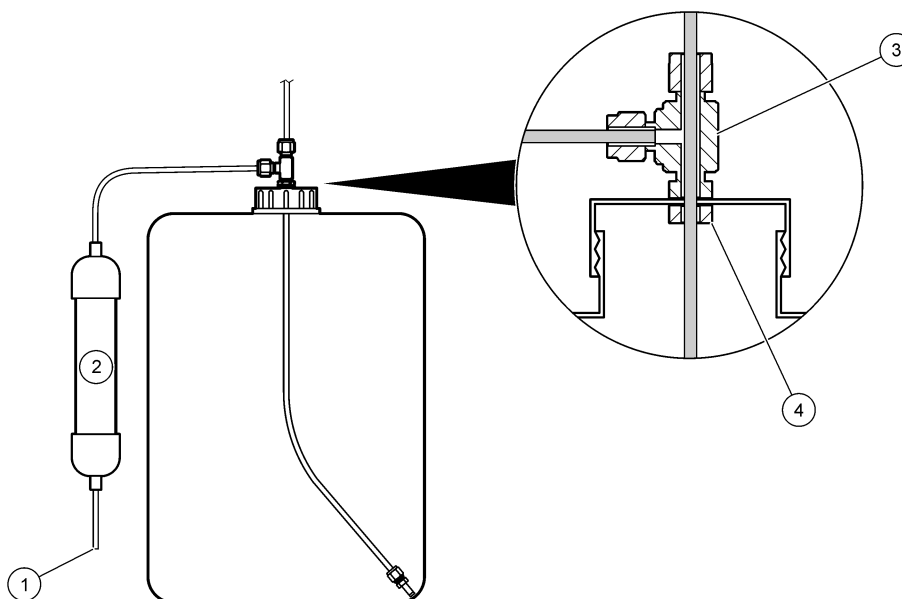
Tabella 14 Uso del reagente

Reagente	Dimensioni del contenitore	0–25 MGC/L	0–100 MGC/L
Reagente acido	19 l	239 giorni	171 giorni
Reagente base	19 l	239 giorni	171 giorni

5.4.8.1 Uso di un raccordo in acciaio inossidabile per il reagente base (opzionale)

In alternativa al raccordo per tubo in plastica fornito per il contenitore del reagente base, utilizzare un raccordo in acciaio inossidabile. Fare riferimento a [Figura 17](#). Il raccordo a T deve formare una tenuta ermetica con il cappuccio. Se la CO₂ atmosferica penetra nel contenitore del reagente base, le letture del TIC e del TOC dell'analizzatore aumenteranno.

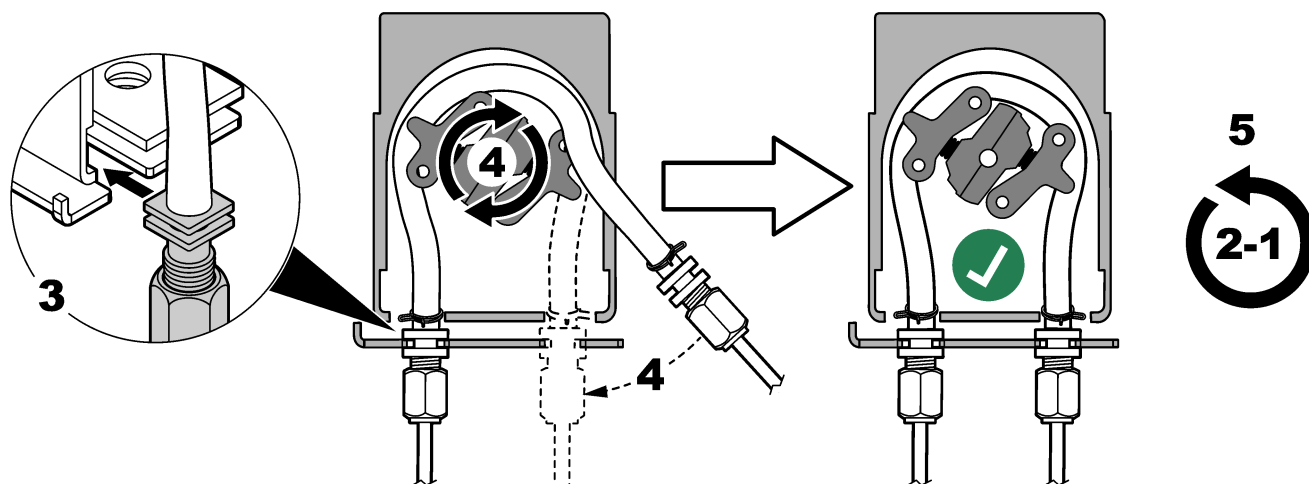
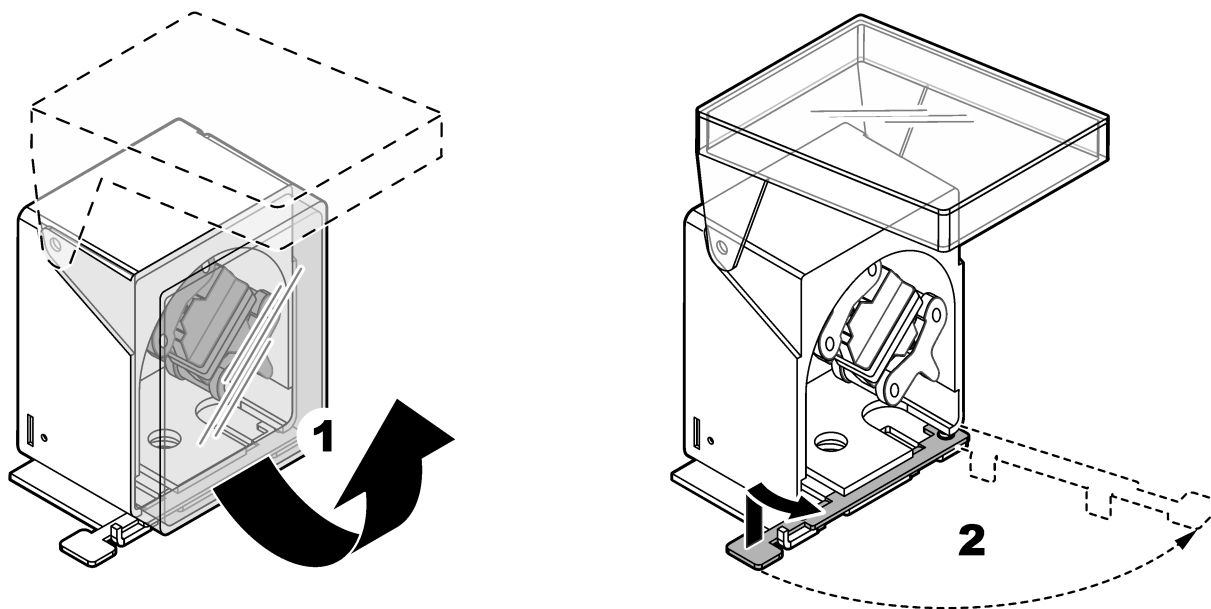
Figura 17 Contenitore del reagente base



1 Ingresso dell'aria	3 Raccordo a T Swagelok SS-400-3TST, forato a 7,0 mm (0,28")
2 Filtro CO ₂	4 Dado Swagelok SS-45ST-N

5.4.9 Installazione del tubo della pompa campione

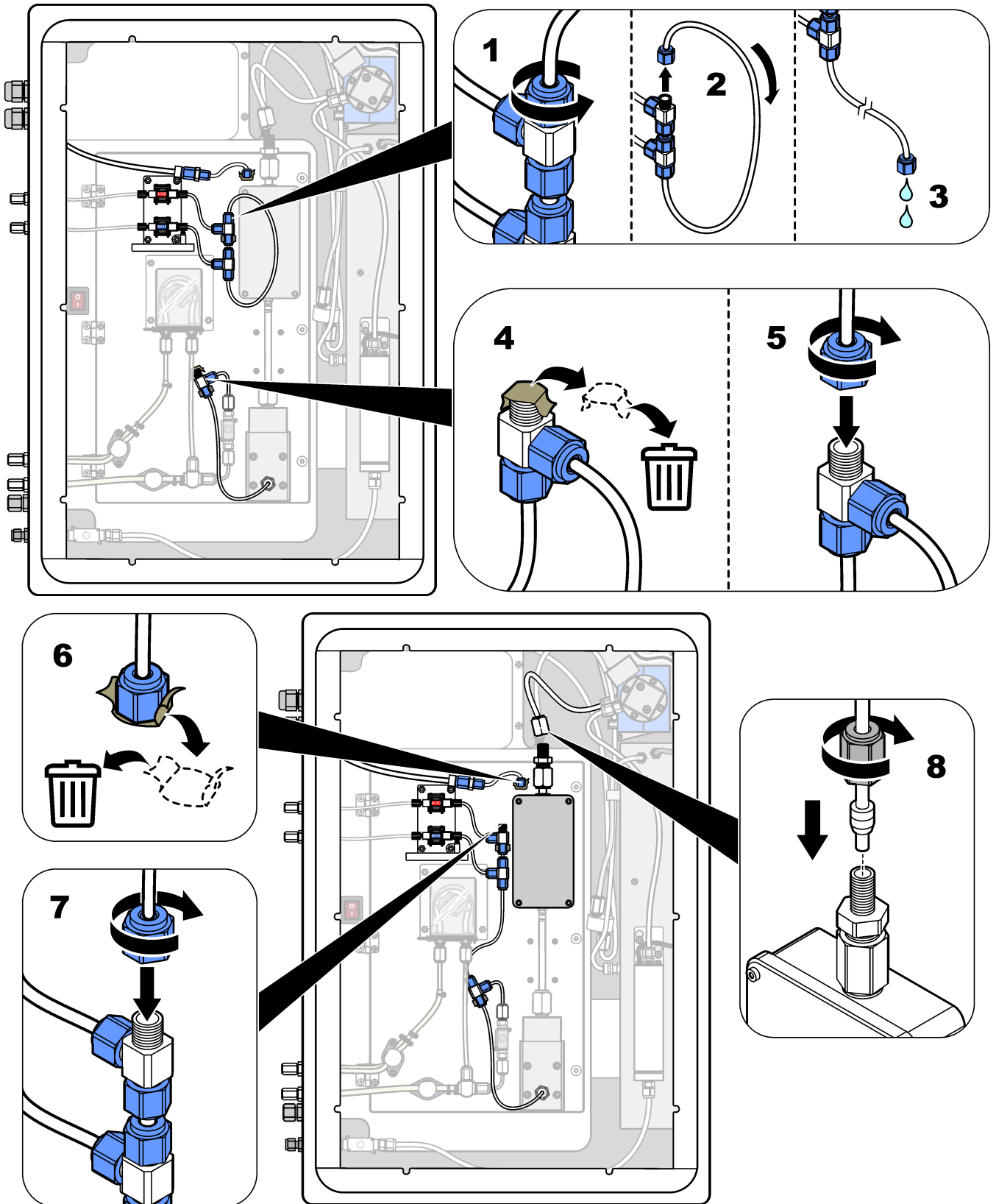
Fare riferimento ai passaggi illustrati di seguito.



5.4.10 Collegamento del tubo interno

Fare riferimento ai passaggi illustrati di seguito.

Nota: il tubo della pompa per reagente contiene acqua deionizzata che deve essere gettata.



5.4.11 Collegamento dello sfiato dell'aria

Collegare lo sfiato dell'aria per fornire una pressione dell'aria positiva nell'analizzatore in presenza di almeno una delle seguenti condizioni:

- Sono presenti gas corrosivi nell'area.
- L'analizzatore viene fornito come sistema "predisposto per sfiato"

Un sistema "predisposto per sfiato" è dotato di un ingresso per lo sfiato dell'aria (raccordo Swagelok da 1/4") sul lato sinistro dell'analizzatore ed è privo di ventola.

Se l'analizzatore non è un sistema "predisposto per sfiato", contattare l'assistenza tecnica per collegare lo sfiato dell'aria.

1. Dal lato interno dell'armadio elettrico, rimuovere il tappo di chiusura del raccordo dall'ingresso dello sfiato dell'aria.
2. Erogare aria dello strumento asciutta e pulita, ad almeno 60 L/min all'ingresso dello sfiato dell'aria sul lato sinistro dell'analizzatore.

L'aria dello strumento asciutta e pulita è aria con un punto di rugiada di -20 °C priva di olio, vapore acqueo, contaminanti, polvere o vapori o gas infiammabili.

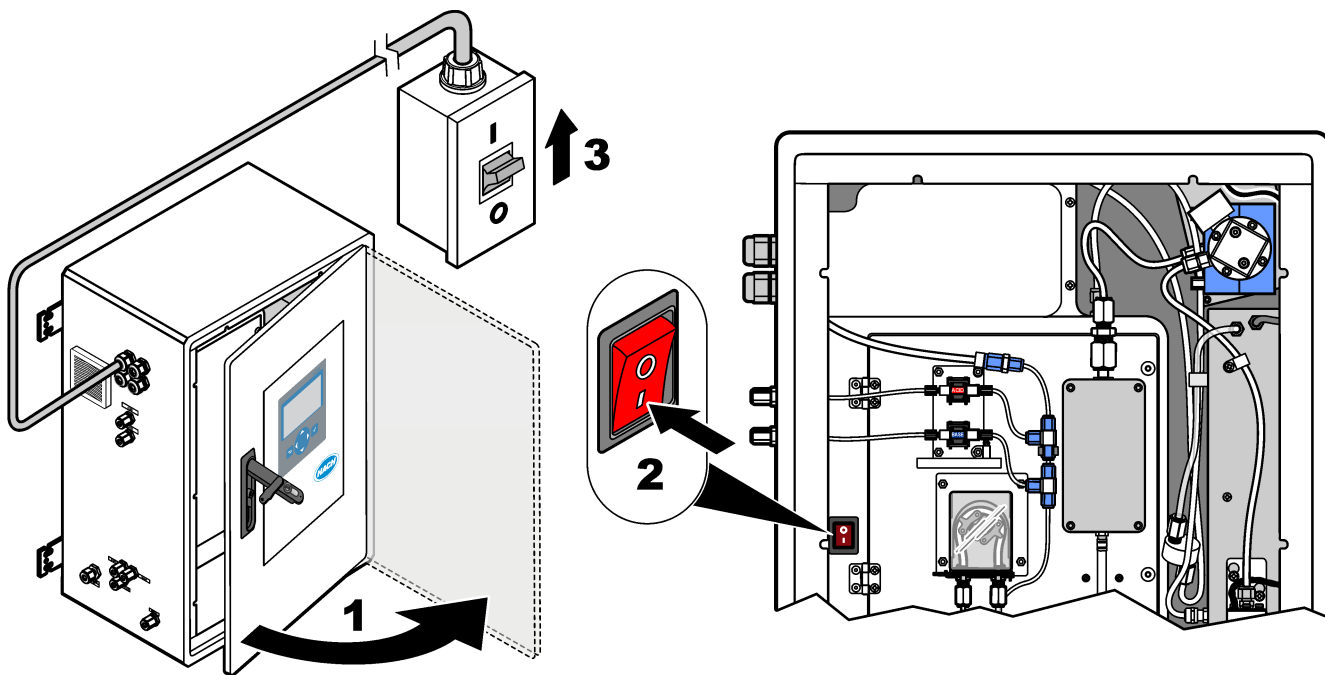
3. Installare un filtro dell'aria da 40 micron (o più piccolo) nella linea di sfiato dell'aria.

Requisiti aggiuntivi:

- Assicurarsi che tutte le mandate di gas di spurgo siano realizzate in modo da evitare la contaminazione.
- Assicurarsi che il tubo del gas di spurgo sia protetto da danni meccanici.
- Assicurarsi che l'aspirazione del compressore aria per il gas di spurgo si trovi in un'area non soggetta a restrizioni di sicurezza.
- Se la linea di aspirazione del compressore passa attraverso un'area soggetta a restrizioni di sicurezza, assicurarsi che la linea sia realizzata con un materiale non combustibile e progettata per impedire infiltrazioni di gas, vapori e polveri infiammabili nel gas di spurgo. Assicurarsi che la linea di aspirazione del compressore sia protetta da danni meccanici e corrosione.

Sezione 6 Avvio

6.1 Accensione



6.2 Impostazione della lingua

Impostare la lingua visualizzata sul display.

1. Premere ✓ per accedere al menu principale, quindi selezionare MAINTENANCE (MANUTENZIONE) > SYSTEM CONFIGURATION (CONFIGURAZIONE SISTEMA) > LANGUAGE (LINGUA).
2. Selezionare la lingua, quindi premere ✓. Un asterisco (*) identifica la lingua selezionata.

6.3 Impostazione di data e ora

Impostare la data e l'ora sull'analizzatore.

Nota: quando l'ora viene modificata, l'analizzatore può avviare automaticamente le attività pianificate per l'avvio prima della nuova impostazione dell'ora.

1. Premere ✓ per accedere al menu principale, quindi selezionare OPERATION (OPERAZIONE) > TIME & DATE (DATA E ORA).
2. Selezionare un'opzione. Usare i tasti freccia SU e GIÙ per modificare l'impostazione.

Opzione	Descrizione
CHANGE TIME (ORA MODIFICA)	Consente di impostare l'ora.
CHANGE DATE (DATA MODIFICA)	Consente di impostare la data.
DATE FORMAT (FORMATO DATA)	Consente di impostare il formato della data (ad es., DD-MM-YY (GG-MM-AA)).

6.4 Regolazione della luminosità del display e del contrasto

1. Premere ✓ per accedere al menu principale, quindi selezionare OPERATION (OPERAZIONE) > LCD ADJUST (REGOLAZIONE LCD).
2. Selezionare un'opzione. Usare i tasti freccia SU e GIÙ per modificare l'impostazione.

Opzione	Descrizione
CONTRAST (CONTRASTO)	Consente di impostare il contrasto del display (valore predefinito: 50%).
BACKLIGHT (RETROILLUMINAZIONE)	Consente di impostare la luminosità del display (valore predefinito: 50%).

3. Premere ✓ per salvare.

6.5 Esame della mandata di ossigeno

Identificare un'eventuale contaminazione di CO₂ nella mandata di ossigeno nel modo seguente:

1. Lasciare in funzione il concentratore di ossigeno per almeno 10 minuti.
2. Selezionare MAINTENANCE (MANUTENZIONE) > DIAGNOSTICS (DIAGNOSTICA) > SIMULATE (SIMULAZIONE).
3. Selezionare MFC. Impostare il flusso a 10 l/h.
4. Premere ✓ per avviare il controllore del flusso di massa (MFC).
5. Mettere in funzione l'MFC per 10 minuti. La CO₂ misurata nella mandata di ossigeno viene visualizzata nella parte superiore del display.
6. Se il valore non è $\pm 0,5\%$ (B3500e, B3500c/s e B3500dw) o $\pm 2,5\%$ (B3500ul) del range dell'analizzatore CO₂, procedere nel modo seguente:
 - a. Rimuovere il filtro CO₂ dal contenitore del reagente base.
 - b. Installare il filtro CO₂ tra il raffreddatore e la porta di ingresso dell'analizzatore di CO₂.
Nota: I collegamenti temporanei possono essere realizzati con il tubo in EMPP.
 - c. Ripetere i punti da 3 a 5.
Se la lettura è inferiore a quella precedente, la linea dell'ossigeno è contaminata da CO₂. Verificare se le lenti dell'analizzatore di CO₂ sono sporche. Verificare un'eventuale contaminazione dei filtri CO₂ sull'analizzatore di CO₂. Verificare il corretto funzionamento dell'analizzatore di CO₂.
Se la lettura non è inferiore a quella precedente, la linea dell'ossigeno non è contaminata da CO₂.
 - d. Rimuovere il filtro CO₂ dal raffreddatore e dalla porta di ingresso dell'analizzatore di CO₂.
 - e. Collegare il filtro CO₂ al contenitore del reagente base.

6.6 Esame delle pompe

Assicurarsi che la pompa reagente acido, la pompa reagente base e la pompa campione funzionino correttamente, procedendo nel modo seguente:

1. Selezionare CALIBRATION (CALIBRAZIONE) > ZERO CALIBRATION (CALIBRAZIONE ZERO) > RUN REAGENTS PURGE (ESEGUI SPURGO)

REAGENTI) per avviare un ciclo di spurgo dei reagenti. Un ciclo di spurgo dei reagenti adesci i reagenti nell'analizzatore.

2. Se i tubi dei reagenti non si riempiono durante il ciclo di spurgo dei reagenti, adescare manualmente le pompe nel modo seguente:
 - a. Rimuovere i tubi pescanti dai contenitori dei reagenti.
 - b. Chiudere i contenitori dei reagenti.
 - c. Inserire i tubi pescanti in un piccolo contenitore di acqua deionizzata o acqua di rubinetto.
 - d. Tenere il contenitore dell'acqua più in alto rispetto all'analizzatore.
 - e. Eseguire di nuovo il passaggio 1.
 - f. Installare i tubi pescanti nei contenitori dei reagenti.
 - g. Eseguire di nuovo il passaggio 1.
3. Accertarsi che non siano presenti perdite dalla pompa campione, dalla pompa reagente acido e dalla pompa reagente base.
4. Inserire il tubo di uscita della pompa reagente acido in un cilindro graduato vuoto da 10 ml.
5. Selezionare MAINTENANCE (MANUTENZIONE) > DIAGNOSTICS (DIAGNOSTICA) > SIMULATE (SIMULAZIONE).
6. Selezionare ACID PUMP (POMPA REAGENTE ACIDO).
7. Selezionare ON (ACCESO) per attivare, quindi immettere il numero di impulsi identificati in [Tabella 15](#).


Nota: a causa di un interblocco interno del sistema, devono essere eseguiti 400 impulsi come 2 serie di 200 impulsi.
8. Premere ✓ per avviare la pompa del reagente acido.
9. Attendere il numero di impulsi identificati in [Tabella 15](#).
400 impulsi = 24 secondi, 16 impulsi = 8 secondi
10. Confrontare il volume di acqua nel cilindro graduato con la [Tabella 15](#). Registrare il volume.
11. Gettare il reagente dal cilindro graduato. Assicurarsi che il cilindro graduato sia completamente vuoto.
12. Ripetere il punto 4 e i punti da 6 a 10 per la pompa del reagente acido.
Assicurarsi che la differenza nei volumi misurati per la pompa del reagente acido e la pompa del reagente base sia pari o inferiore al 5% (0,2 ml).
13. Utilizzare una chiave Allen da 1,5 mm per regolare il volume della pompa reagente acido o della pompa reagente base secondo necessità. La manopola di regolazione si trova sul retro della pompa. Ruotare la manopola di regolazione solo di pochi gradi.
Nota: ruotare la manopola di regolazione in senso orario per diminuire il volume della pompa. Ogni tacca sulla manopola di regolazione equivale a circa 1 µL.
14. Ripetere il punto 4 e i punti da 6 a 10 per la pompa del campione.
15. Collegare il tubo scollegato.

Tabella 15 Volumi delle pompe


Pompa	Impulsi	Volume
ACID PUMP (POMPA REAGENTE ACIDO)	400	Da 3,8 a 4,2 ml
BASE PUMP (POMPA REAGENTE BASE)	400	Da 3,8 a 4,2 ml
SAMPLE PUMP (POMPA CAMPIONE)	16	5,5 - 7,5 ml

6.7 Esame delle valvole

Assicurarsi che le valvole si aprano e si chiudano correttamente e che non vi siano perdite. Fare riferimento a [Cassetta di analisi](#) a pagina 55 per la posizione delle valvole.

1. Accertarsi che non siano presenti perdite in corrispondenza delle valvole.
2. Premere  per andare al menu SIMULATE (SIMULAZIONE).
3. Selezionare REACTOR VALVE (VALVOLA REATTORE) (MV3) sul display per aprire la valvola del reattore. Quando la valvola è aperta il LED è acceso.
4. Ripetere il punto 3 per le valvole seguenti:
 - SAMPLE VALVE (VALVOLA CAMPIONE) (MV4)
 - EXHAUST VALVE (VALVOLA DI SCARICO) (MV1)¹²
 - STREAM VALVE (VALVOLA FLUSSO) (MV6)
 - MANUAL VALVE (VALVOLA MANUALE) (MV5)
5. Se la valvola di uscita campione (MV4), la valvola manuale (MV5) o la valvola di flusso (MV6) non si aprono, smontare la valvola e pulire la guarnizione a membrana.

6.8 Impostazione dei volumi dei reagenti

1. Selezionare OPERATION (OPERAZIONE) > REAGENTS SETUP (IMPOSTAZIONE REAGENTI) > INSTALL NEW REAGENTS (INSTALLA NUOVI REAGENTI).
2. Modificare i livelli di reagente visualizzati sul display secondo necessità.
3. Se l'impostazione ZERO WATER (ACQUA ZERO) nel menu SYSTEM CONFIGURATION (CONFIGURAZIONE SISTEMA) è impostata su YES (SÌ), collegare l'acqua deionizzata al raccordo MANUAL (MANUALE) per eseguire le calibrazioni dello zero. L'impostazione predefinita per ZERO WATER (ACQUA ZERO) è NO (nessun campione).
4. Se l'impostazione SPAN CALIBRATION (CALIBRAZIONE SPAN) o SPAN CHECK (CONTROLLO SPAN) è impostata su YES (SÌ) sul menu MAINTENANCE (MANUTENZIONE) > COMMISSIONING (MESSA IN FUNZIONE) > NEW REAGENTS PROGRAM (PROGRAMMAZIONE NUOVI REAGENTI), installare lo standard di calibrazione prima di avviare la calibrazione di span. Fare riferimento a [Collegamento dello standard di calibrazione](#) a pagina 82.
5. Scorrere verso il basso fino START NEW REAGENT CYCLE (AVVIA NUOVO CICLO REAGENTI), quindi premere .

L'analizzatore riempie tutte le linee dei reagenti con i nuovi reagenti ed esegue una calibrazione di azzeramento.

Inoltre, se l'impostazione SPAN CALIBRATION (CALIBRAZIONE SPAN) o SPAN CHECK (CONTROLLO SPAN) è impostata su YES (SÌ) nel menu MAINTENANCE (MANUTENZIONE) > COMMISSIONING (MESSA IN FUNZIONE) > NEW REAGENTS PROGRAM (PROGRAMMAZIONE NUOVI REAGENTI), l'analizzatore esegue una calibrazione dello span o un controllo dello span dopo la calibrazione dello zero.

Se il CO2 LEVEL (LIVELLO CO2) è impostato su AUTO, l'analizzatore imposta i livelli di controllo della reazione per il TOC.

¹² Quando la valvola è aperta il LED è acceso.

6.9 Misurare l'acqua deionizzata

Per assicurarsi che la calibrazione dello zero sia corretta, misurare l'acqua deionizzata cinque volte nel modo seguente:

1. Collegare l'acqua deionizzata al raccordo MANUAL (MANUALE).
2. Impostare l'analizzatore in modo che esegua cinque reazioni nella gamma operativa
 1. Fare riferimento a [Misurazione di un campione istantaneo](#) a pagina 90.
Se i risultati delle misurazioni sono quasi 0 MGC/L CO₂, la calibrazione di azzeramento è corretta.
3. Se i risultati delle misurazioni non sono prossime a 0 mgC/L CO₂, procedere nel modo seguente:
 - a. Eseguire un test del pH. Utilizzare acqua deionizzata per il campione. Fare riferimento a *Esecuzione di un test del pH* nel manuale di manutenzione e risoluzione dei problemi.
 - b. Misurare il pH del TIC. Accertarsi che il pH del TIC sia inferiore a 2.
 - c. Misurare il pH del REAGENTE BASE. Accertarsi che il pH del REAGENTE BASE sia superiore a 12.
 - d. Misurare il pH del TOC. Accertarsi che il pH del TOC sia inferiore a 2.
 - e. Misurare l'acqua deionizzata altre due volte. Fare riferimento al passaggio 2.
 - f. Ripetere le operazioni indicate in [Impostazione dei volumi dei reagenti](#) a pagina 54.

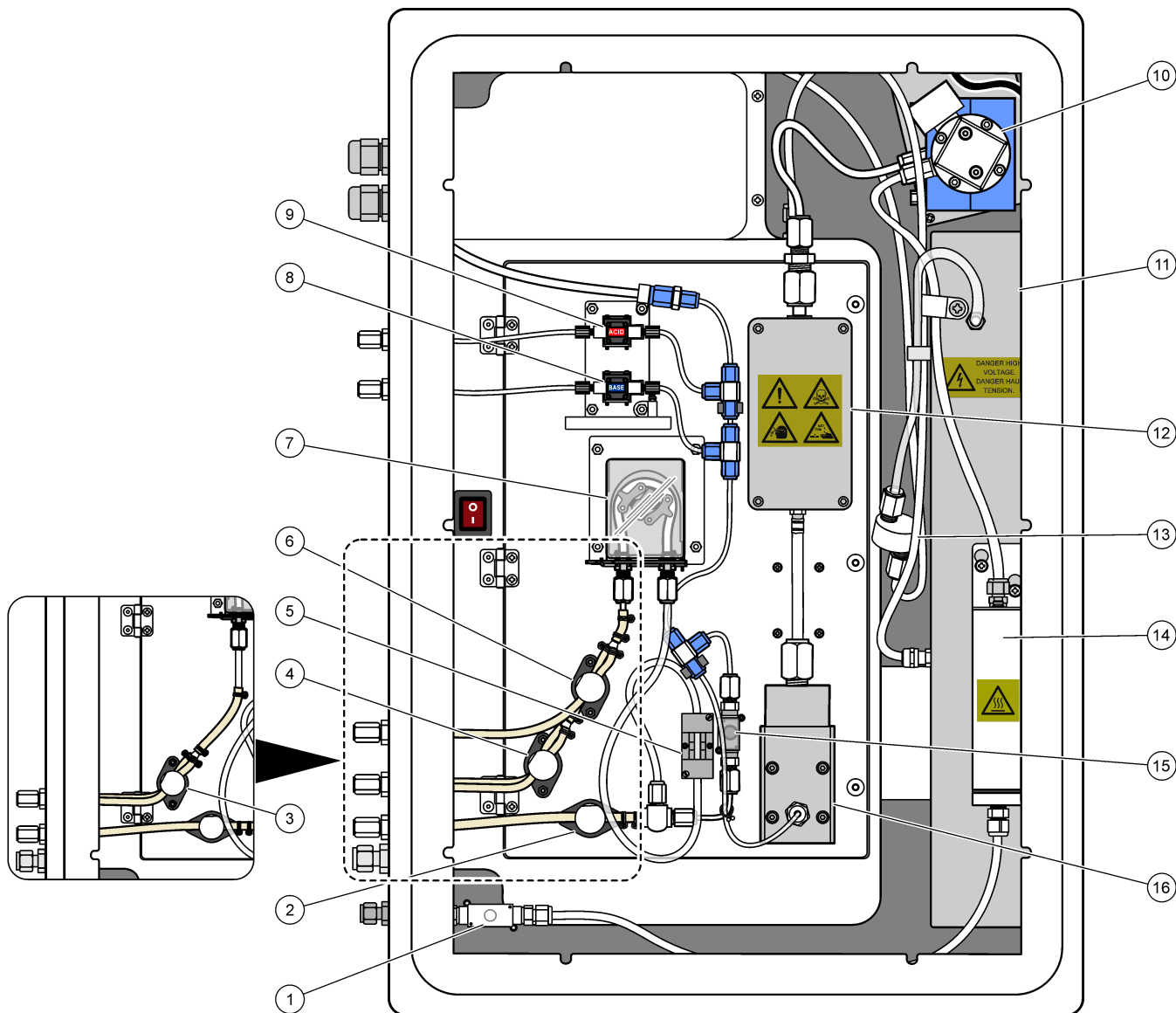
6.10 Cassetta di analisi

[Figura 18](#) mostra la vista interna dell'analizzatore.

La [Figura 19](#) mostra come aprire lo sportello interno.

[Figura 20](#) mostra la vista interna con la porta interna aperta.

Figura 18 Vista interna



1 Exhaust valve, MV1 (Valvola di scarico, MV1)	9 Acid pump, P3 (Pompa reagente acido, P3)
2 Sample (out) valve, MV4 (Valvola di uscita campione, MV4)	10 NDIR CO ₂ analyzer (Analizzatore di CO ₂ NDIR)
3 Sample and Manual valve, MV5 (Valvola campione e manuale, MV5) ¹³	11 Ozone generator (Generatore di ozono)
4 Sample 1 and Sample 2 valve, MV6 (Valvola campione 1 e valvola campione 2, MV6) ¹⁴	12 Cooler (Raffreddatore)
5 Sample sensor (Sensore campione)	13 Ozone line filter (Filtro linea dell'ozono)
6 Manual valve, MV5 (Valvola manuale, MV5) ¹⁴	14 Ozone destructor (Distruttore di ozono)
7 Sample pump, P1 (Pompa del campione, P1)	15 Reactor valve, MV3 (Valvola reattore, MV3)
8 Base pump, P4 (Pompa reagente base, P4)	16 Mixer reactor (Reattore del miscelatore)

¹³ Analizzatori a flusso singolo (un raccordo esterno del campione)

¹⁴ Analizzatori Dual-stream (due raccordi esterni per campioni)

Figura 19 Apertura dello sportello interno

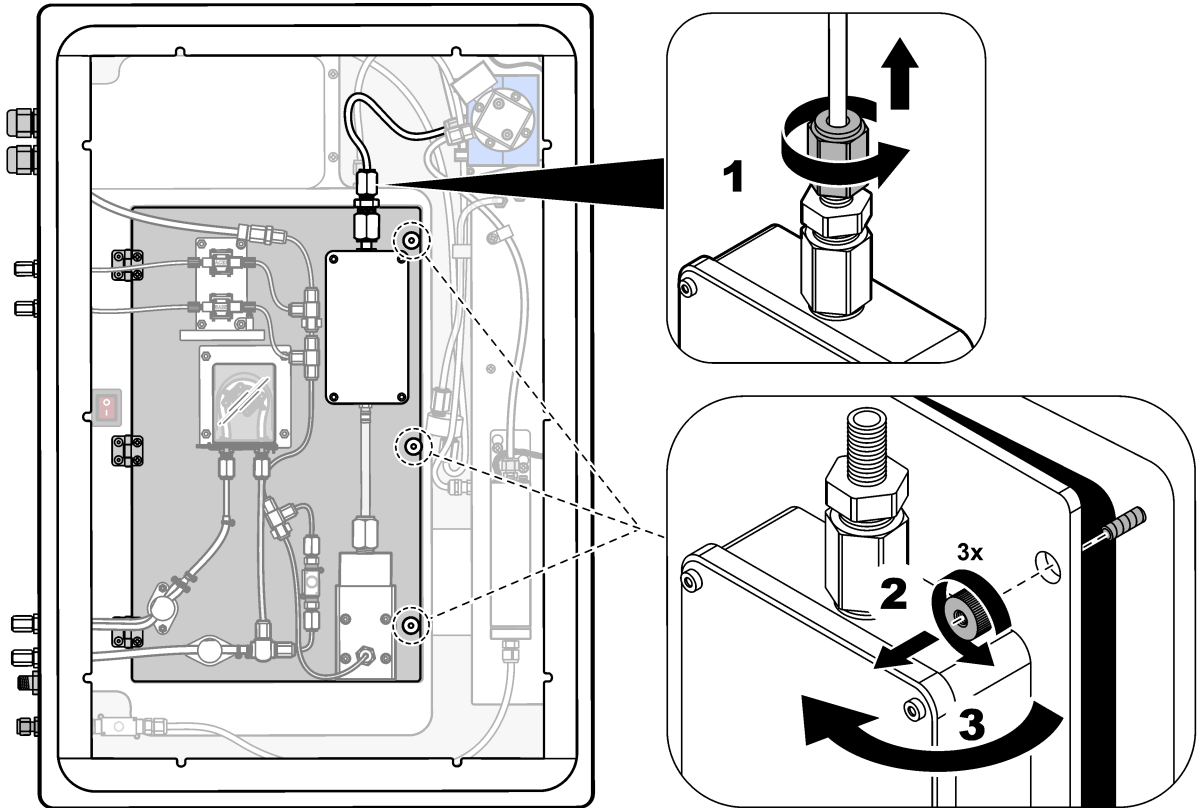
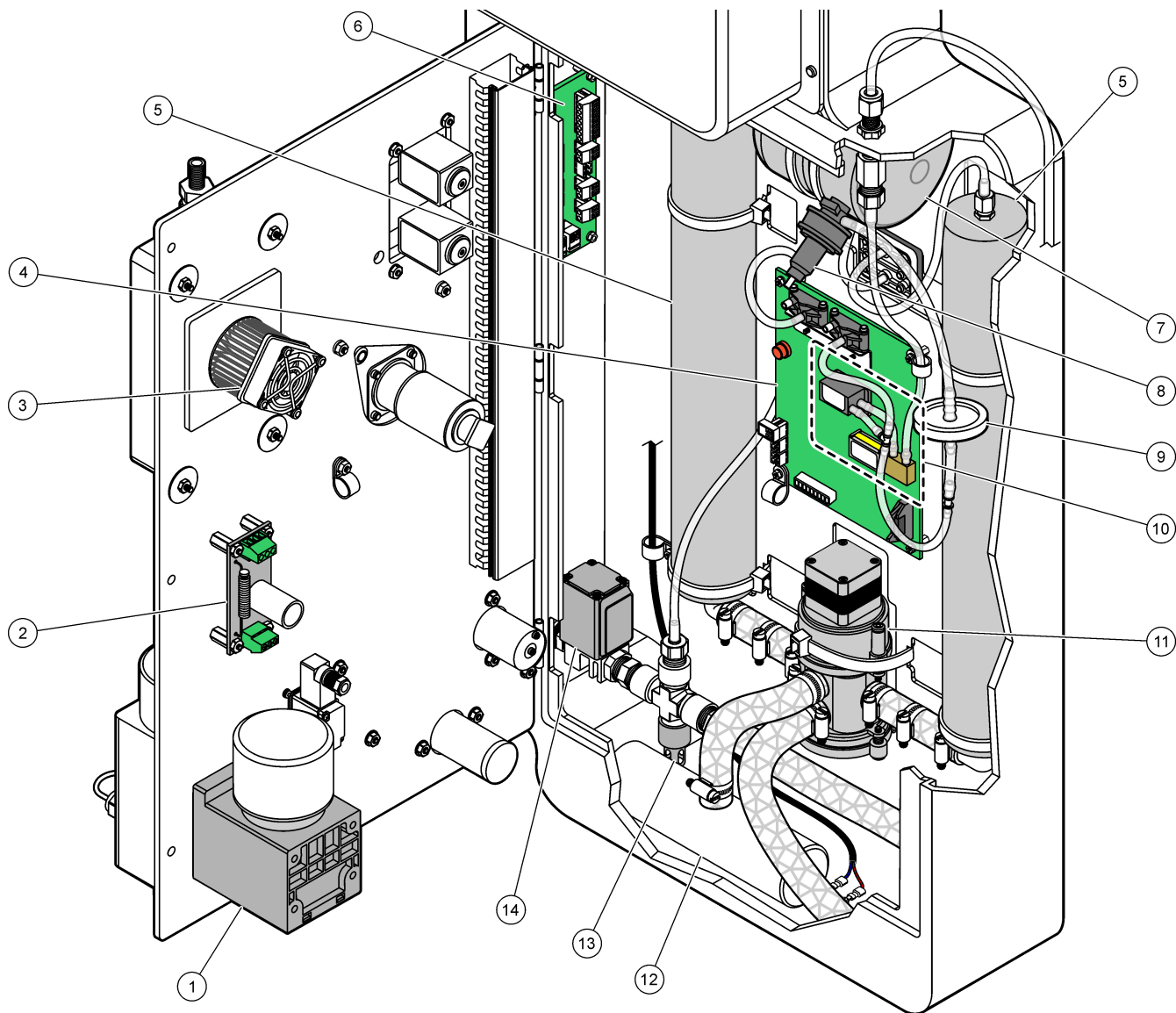


Figura 20 Vista interna: sportello interno aperto



1 Mixer reactor motor, P2 (Motore reattore miscelatore, P2)	8 Oxygen pressure regulator (Regolatore di pressione dell'ossigeno)
2 Filter Board (Scheda del filtro)	9 HEPA filter (Filtro HEPA)
3 Cooler fan (Ventola raffreddatore)	10 Mass flow controller (Controller del flusso di massa) (MFC)
4 Oxygen Control Board (Scheda di controllo dell'ossigeno)	11 Oxygen concentrator rotary valve, OV2 (Valvola rotativa concentratore di ossigeno, OV2)
5 Molecular sieve beds for oxygen concentrator (Setacci molecolari per concentratore di ossigeno)	12 Exhaust filter (Filtro di scarico)
6 Termination Board (Scheda di terminazione)	13 Pressure relief valve (Valvola limitatrice di pressione)
7 Oxygen tank (Serbatoio dell'ossigeno)	14 Air isolation valve, OV1 (Valvola di isolamento pneumatica, OV1)

Sezione 7 Configurazione

7.1 Impostazione dell'intervallo di misurazione

Impostare il tempo tra le reazioni per stabilire l'intervallo di misurazione.

1. Selezionare MAINTENANCE (MANUTENZIONE) > COMMISSIONING (MESSA IN FUNZIONE) > REACTION TIME (TEMPO REAZIONE).
2. Selezionare un'opzione.

Opzione	Descrizione
REACTION TIME (TEMPO REAZIONE)	Consente di visualizzare il tempo totale della reazione (minuti e secondi) per il range operativo 1 (valore predefinito: 5m30s). L'analizzatore calcola il tempo totale della reazione con le impostazioni OXIDATION PROGRAM (PROGRAMMA OSSIDAZIONE) 1 nel menu SYSTEM PROGRAM (PROGRAMMAZIONE SISTEMA).
INTERVAL (INTERVALLO)	Consente di impostare il tempo tra le reazioni. Opzioni: da 0 (valore predefinito) a 1440 minuti (1 giorno). <i>Nota: quando l'analizzatore aumenta automaticamente il tempo di reazione a causa di un livello elevato di TIC e/o TOC nel campione, l'analizzatore sottrae il tempo di reazione aggiunto dal tempo dell'intervallo.</i>
TOTAL (TOTALE)	Consente di visualizzare il tempo totale della reazione totale più il tempo dell'intervallo.

7.2 Impostazione dei tempi della pompa campione

Impostare i tempi di avanzamento e inversione per le pompe del campione.

Nota: se i tempi di avanzamento o inversione superano il tempo massimo, l'analizzatore regola l'impostazione dell'intervallo di misurazione. I tempi massimi si basano sulle impostazioni SYSTEM PROGRAM (PROGRAMMAZIONE SISTEMA) 1.

1. Eseguire un test di una pompa del campione per ciascun flusso di campione per identificare i tempi di avanzamento e inversione corretti. Fare riferimento a [Esecuzione di un test di una pompa del campione](#) a pagina 59.
2. Selezionare MAINTENANCE (MANUTENZIONE) > COMMISSIONING (MESSA IN FUNZIONE) > SAMPLE PUMP (POMPA CAMPIONE).

I tempi predefiniti della pompa del campione vengono visualizzati per ciascun flusso (valore predefinito: 45s in avanzamento, 60s in inversione).

3. Immettere il tempo FORWARD (AVANZAMENTO) dal test della pompa del campione.

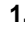
L'analizzatore imposta il tempo REVERSE (INVERSIONE) come il tempo FORWARD (AVANZAMENTO) più 15 secondi.

Nota: il tempo REVERSE (INVERSIONE) per un flusso manuale viene impostato solo se è installata una valvola di bypass manuale opzionale. La valvola di bypass manuale invia il campione istantaneo (o standard di calibrazione) precedente alla tubazione di scarico.

7.2.1 Esecuzione di un test di una pompa del campione

Eseguire un test di una pompa del campione identificare i tempi di avanzamento e inversione corretti della pompa del campione per ciascun flusso di campione.

1. Selezionare MAINTENANCE (MANUTENZIONE) > DIAGNOSTICS (DIAGNOSTICA) > PROCESS TEST (TEST PROCESSO) > SAMPLE PUMP TEST (TEST POMPA CAMPIONE).
2. Selezionare un'opzione.

Opzione	Descrizione
VALVE (VALVOLA)	Consente di impostare la valvola SAMPLE (CAMPIONE) o MANUAL (MANUALE) utilizzata per il test. Ad esempio, per selezionare la valvola SAMPLE (CAMPIONE), selezionare STREAM (FLUSSO) 1.
PUMP FORWARD TEST (TEST POMPA AVANTI)	Consente di avviare la pompa campione in direzione di avanzamento. <i>Nota: selezionare prima PUMP REVERSE TEST (TEST POMPA INDIETRO) per svuotare le linee del campione, quindi selezionare PUMP FORWARD TEST (TEST POMPA AVANTI).</i> <ol style="list-style-type: none"> 1. Premere  per arrestare il timer quando il campione esce dal raccordo SAMPLE OUT (USCITA CAMPIONE) sul lato sinistro dell'analizzatore. 2. Registrare il tempo sul display. Aggiungere 10 secondi al tempo. Il tempo è il tempo di avanzamento corretto per il flusso selezionato.
PUMP REVERSE TEST (TEST POMPA INDIETRO)	Consente di avviare la pompa campione in direzione inversa.
SAMPLE PUMP (POMPA CAMPIONE)	Consente di passare al menu MAINTENANCE (MANUTENZIONE) > COMMISSIONING (MESSA IN FUNZIONE) > SAMPLE PUMP (POMPA CAMPIONE) per impostare i tempi di avanzamento e inversione per ciascun flusso di campione.

7.3 Impostazione della sequenza del flusso e del range operativo

Impostare la sequenza del flusso di campione, il numero di reazioni da eseguire e il range operativo per ciascun flusso di campione.

1. Selezionare MAINTENANCE (MANUTENZIONE) > COMMISSIONING (MESSA IN FUNZIONE) > STREAM PROGRAM (PROGRAMMAZIONE FLUSSO).
2. Selezionare un'opzione.

Opzione	Descrizione
SAMPLER (CAMPIONATORE)	<i>Nota: gli analizzatori B3500 non possono essere utilizzati con un campionatore (campionatore sottovuoto o venturi).</i> Impostare su YES (SÌ) se si utilizza un campionatore con l'analizzatore (valore predefinito: NO). Quando l'opzione SAMPLER (CAMPIONATORE) è impostata su YES (SÌ) (valore predefinito), il tempo del campionatore viene visualizzato sulla schermata SAMPLE PUMP (POMPA CAMPIONE).
CONTROL (CONTROLLO)	Impostare su BIOTECTOR (valore predefinito) per controllare la sequenza del flusso e i range operativi con l'analizzatore. Impostare su EXTERNAL (ESTERNO) per controllare la sequenza del flusso e i range operativi con un dispositivo esterno (ad es., dispositivo Modbus master). Impostare su STREAM INPUT (INGRESSO FLUSSO) per controllare la sequenza del flusso con gli ingressi digitali opzionali per la selezione del flusso. Per ulteriori informazioni, fare riferimento al documento 0019. <i>BioTector Remote Control Options and Operation (Opzioni e uso del comando a distanza BioTector).</i>

Opzione	Descrizione
START-UP RANGE (RANGE DI AVVIAMENTO)	<p>Nota: l'impostazione START-UP RANGE (RANGE DI AVVIAMENTO) è disponibile quando l'opzione CONTROL (CONTROLLO) è impostata su BIOTECTOR e la prima impostazione del range operativo di un flusso è AUTO.</p> <p>Consente di impostare il range operativo per la prima reazione all'avvio dell'analizzatore (valore predefinito: 2).</p>
RANGE LOCKED (RANGE BLOCCATO)	<p>Nota: l'impostazione RANGE LOCKED (RANGE BLOCCATO) è disponibile se almeno una delle opzioni RANGE è impostata su AUTO.</p> <p>Consente di impostare il range operativo in modo che cambi automaticamente (NO) o che rimanga all'impostazione START-UP RANGE (RANGE DI AVVIAMENTO) (YES (SÌ), valore predefinito).</p>
PROGRAMMED STREAMS (FLUSSI PROGRAMMATI)	<p>Consente di visualizzare il numero di flussi installati e configurati.</p>
VOC CYCLE (CICLO VOC)	<p>Nota: l'impostazione VOC CYCLE (CICLO VOC) è disponibile solo sugli analizzatori configurati come sistemi VOC.</p> <p>Consente di impostare la frequenza dei cicli di analisi TC e dei cicli di analisi TC TIC e NPOC (valore predefinito: 1). Quando VOC CYCLE (CICLO VOC) è impostato su 1, l'analizzatore esegue cicli di analisi continui di TC TIC e NPOC.</p> <p>Quando VOC CYCLE (CICLO VOC) è impostato su 10, l'analizzatore esegue un ciclo di analisi TC TIC e NPOC e poi nove cicli di analisi TC.</p>
TC CHECK STM (SISTEMA CONTROLLO TC) da 1 a 3	<p>Nota: l'impostazione TC CHECK STM (SISTEMA CONTROLLO TC) è disponibile solo sugli analizzatori configurati come sistemi VOC.</p> <p>Consente di impostare i range % e mgC/L per l'analisi TC.</p> <p>Quando l'impostazione VOC CYCLE (CICLO VOC) è superiore a 1, l'analizzatore esegue un ciclo di analisi TC TIC e NPOC per il flusso se il risultato del TC non rientra nei range % e mgC/L (valore predefinito: 10%, 5.000 mgC/L). Se i risultati del TC rientrano nei range % e mgC/L, l'analizzatore esegue i cicli di analisi TC programmati.</p>
STREAM (FLUSSO) x, x RANGE x	<p>Nota: se l'opzione CONTROL (CONTROLLO) è impostata su EXTERNAL (ESTERNO), la sequenza del flusso e i range operativi sono controllati con un dispositivo esterno (ad es., dispositivo Modbus master).</p> <p>Consente di impostare il numero di reazioni e i range operativi per ciascun flusso.</p> <p>STREAM (FLUSSO) —La prima impostazione coincide con il numero della valvola di flusso. La seconda impostazione è il numero di reazioni eseguite nel flusso di campione prima che l'analizzatore esegua le reazioni con il flusso di campione successivo. Quando l'opzione STREAM (FLUSSO) è impostata su "-", "-" e RANGE su "-", il flusso non viene misurato.</p> <p>RANGE —Consente di impostare il range operativo per ciascun flusso di campione. Opzioni: 1, 2, 3 (valore predefinito) o AUTO. Selezionare OPERATION (OPERAZIONE) > SYSTEM RANGE DATA (DATI RANGE SISTEMA) per visualizzare i range operativi.</p> <p>Nota: l'opzione range AUTO (automatica) è disabilitata negli analizzatori con più di un flusso.</p>

7.4 Configurazione delle impostazioni COD e BOD

Impostare l'analizzatore in modo da visualizzare le informazioni COD e/o BOD sulla schermata Reaction Data (Dati reazione) secondo necessità. Impostare i valori utilizzati per calcolare i risultati COD e/o BOD.

1. Selezionare MAINTENANCE (MANUTENZIONE) > COMMISSIONING (MESSA IN FUNZIONE) > COD/BOD PROGRAM (PROGRAMMAZIONE BOD).
2. Selezionare COD PROGRAM (PROGRAMMAZIONE COD) o BOD PROGRAM (PROGRAMMAZIONE BOD).
3. Selezionare un'opzione.

Opzione	Descrizione
DISPLAY	Consente di impostare l'analizzatore in modo da visualizzare le informazioni COD e/o BOD sulla schermata Reaction Data (Dati reazione) e visualizzare i risultati COD e/o BOD (mgO/L) su un'uscita da 4–20 mA, se configurata (valore predefinito: NO).
STREAM (FLUSSO) 1–3	La prima impostazione è il fattore generale (valore predefinito: 1.000). Fare riferimento all'equazione seguente. La seconda impostazione è il fattore di offset (valore predefinito: 0.000). I fattori di flusso per ciascun flusso derivano dalle procedure riportate nella scheda informativa <i>I030. TOC to COD or BOD Correlation Method (Metodo di correlazione tra TOC e COD o BOD)</i> . I fattori di STREAM (FLUSSO) 1 vengono utilizzati per i campioni manuali e gli standard di calibrazione. $\text{COD (e/o BOD)} = \text{fattore generale} \times \{ (\text{TOC FACTOR (FATTORE TOC)} \times \text{TOC}) \} + \text{fattore di offset}$
TOC FACTOR (FATTORE TOC)	Consente di impostare TOC FACTOR (FATTORE TOC) (valore predefinito: 1.000). <i>Nota: nella modalità di analisi TC, TC FACTOR (FATTORE TC) viene visualizzato sul display e viene utilizzato nell'equazione come alternativa a TOC FACTOR (FATTORE TOC).</i>

7.5 Configurazione delle impostazioni DW PROGRAM (PROGRAMMAZIONE DW)

Impostare l'analizzatore in modo da visualizzare le informazioni DW (acqua potabile) sulla schermata Reaction Data (Dati reazione) secondo necessità. Impostare i valori utilizzati per calcolare i risultati DW.

Nota: L'impostazione DW PROGRAM (PROGRAMMAZIONE DW) è disponibile solo sugli analizzatori impostati sulla modalità di analisi TIC+TOC.

1. Selezionare MAINTENANCE (MANUTENZIONE) > COMMISSIONING (MESSA IN FUNZIONE) > DW PROGRAM (PROGRAMMAZIONE DW).
2. Selezionare un'opzione.

Opzione	Descrizione
DISPLAY	<p>Consente di impostare l'analizzatore per visualizzare le informazioni DW (REMOVAL% (RIMOZIONE IN %) dell'acqua potabile e PASS (SUPERATO)/FAIL (NON SUPERATO)RESULT (RISULTATO)) sulla schermata Reaction Data (Dati reazione) e mostrare i risultati di REMOVAL% (RIMOZIONE IN %) su un'uscita da 4–20 mA se configurata (valore predefinito: NO).</p> <p>Quando l'opzione DISPLAY è impostata su YES (Sì), l'analizzatore calcola il valore di REMOVAL% (RIMOZIONE IN %) (rimozione dei residui organici) tra il flusso 1 (campione 1) e il flusso 2 (campione 2).</p> <p>Il valore di REMOVAL% (RIMOZIONE IN %) viene calcolato nel modo seguente:</p> $(TOC \text{ flusso 1} - TOC \text{ flusso 2}) \div TOC \text{ flusso 1} \times 100$ <p>Dove:</p> <p>TOC flusso 1 è il risultato del TOC del flusso 1. Il flusso 1 è l'acqua campione prima della rimozione dei residui organici.</p> <p>TOC flusso 2 è il risultato del TOC sul flusso 2. Il flusso 2 è l'acqua campione dopo la rimozione dei residui organici (dopo DETENTION TIME (TEMPO DI RITENZIONE)).</p> <p>I valori "TOC <" e "TOC >" visualizzati sul display indicano i limiti per REMOVAL% (RIMOZIONE IN %). Il limite per REMOVAL% (RIMOZIONE IN %) si basa sui risultati del TOC.</p> <p>Ad esempio, se il TOC flusso 1 è 3,4 mgC/L, il risultato viene valutato con la categoria "TOC < 4,0 mgC/L, 35%" visualizzata sul display. Se il TOC flusso 2 è 2,1 mgC/L, il valore calcolato di REMOVAL% (RIMOZIONE IN %) è 38,2%. Poiché il 38,2% è superiore al 35%, sulla schermata Reaction Data (Dati reazione) viene visualizzato "PASS (SUPERATO)" per il risultato DW. Il relè DW FAIL (NEGATIVO DW) viene disattivato, se configurato.</p> <p>Se il valore di REMOVAL% (RIMOZIONE IN %) è inferiore al limite, sulla schermata Reaction Data (Dati reazione) viene visualizzato "FAIL (NON SUPERATO)". Il relè DW FAIL (NEGATIVO DW) viene attivato, se configurato.</p>
DETENTION TIME (TEMPO DI RITENZIONE)	<p>Consente di impostare l'intervallo di tempo specifico del sito in cui l'acqua scorre attraverso il sistema di trattamento per la rimozione dei residui organici (valore predefinito: 5 m). L'intervallo di tempo viene selezionato in base al sito, in funzione delle condizioni e dei requisiti di trattamento specifici.</p>

7.6 Configurazione delle impostazioni CF PROGRAM (PROGRAMMAZIONE CF)

Le impostazioni CF PROGRAM (PROGRAMMAZIONE CF) non sono utilizzate con gli analizzatori B3500 perché i campionatori non possono contenere oli e grassi. Non modificare le impostazioni predefinite.

7.7 Configurazione delle impostazioni per l'installazione di nuovi reagenti

Configurare le opzioni dell'analizzatore per la funzione OPERATION (OPERAZIONE) > REAGENTS SETUP (IMPOSTAZIONE REAGENTI) > INSTALL NEW REAGENTS (INSTALLA NUOVI REAGENTI).

1. Selezionare MAINTENANCE (MANUTENZIONE) > COMMISSIONING (MESSA IN FUNZIONE) > NEW REAGENTS PROGRAM (PROGRAMMAZIONE NUOVI REAGENTI).
2. Selezionare un'opzione.

Opzione	Descrizione
SPAN CALIBRATION (CALIBRAZIONE SPAN)	<p>Consente di impostare l'analizzatore per eseguire una calibrazione di span durante il ciclo INSTALL NEW REAGENTS (INSTALLA NUOVI REAGENTI) (valore predefinito: NO). Fare riferimento a Avvio di una calibrazione o di un controllo dello span a pagina 80 per la funzione di calibrazione di span.</p> <p>Se l'opzione è impostata su YES (Sì), assicurarsi di installare lo standard di calibrazione prima di avviare la calibrazione di span. Fare riferimento a Collegamento dello standard di calibrazione a pagina 82.</p>
SPAN CHECK (CONTROLLO SPAN)	<p><i>Nota: non è possibile impostare SPAN CALIBRATION (CALIBRAZIONE SPAN) e SPAN CHECK (CONTROLLO SPAN) su YES (Sì).</i></p> <p>Consente di impostare l'analizzatore per eseguire un controllo dello span durante il ciclo INSTALL NEW REAGENTS (INSTALLA NUOVI REAGENTI) (valore predefinito: NO). Fare riferimento a Avvio di una calibrazione o di un controllo dello span a pagina 80 per la funzione di controllo dello span.</p> <p>Se l'opzione è impostata su YES (Sì), assicurarsi di installare lo standard di calibrazione prima di avviare il controllo dello span. Fare riferimento a Collegamento dello standard di calibrazione a pagina 82.</p>
AUTOMATIC RE-START (RIAVVIO AUTOMATICO)	<p>Consente di impostare l'analizzatore in modo da tornare all'operazione precedente dopo il completamento del ciclo INSTALL NEW REAGENTS (INSTALLA NUOVI REAGENTI) (valore predefinito: YES (Sì)).</p>

7.8 Impostazione del monitoraggio reagenti

Configurare le impostazioni di allarme in caso di reagenti insufficienti e assenti. Impostare i volumi dei reagenti.

1. Selezionare MAINTENANCE (MANUTENZIONE) > COMMISSIONING (MESSA IN FUNZIONE) > REAGENTS MONITOR (MONITORAGGIO REAGENTI).
2. Selezionare un'opzione.

Opzione	Descrizione
REAGENTS MONITOR (MONITORAGGIO REAGENTI)	<p>Consente di impostare la schermata Reagent Status (Stato reagente) da visualizzare sul display (valore predefinito: YES (Sì)).</p>
LOW REAGENTS (REAGENTI INSUFFICIENTI)	<p>Consente di impostare l'allarme di reagenti insufficienti come notifica o avviso. Opzioni: NOTE (NOTA) (valore predefinito) o WARNING (AVVISO)</p>

Opzione	Descrizione
LOW REAGENTS AT (REAGENTI INSUFFICIENTI IN)	Consente di impostare il numero di giorni prima che i contenitori dei reagenti siano vuoti per l'attivazione di un allarme 85_LOW REAGENTS (REAGENTI INSUFFICIENTI) (valore predefinito: 20 giorni). Nota: <i>l'analizzatore calcola il numero di giorni prima che i contenitori dei reagenti siano vuoti.</i>
NO REAGENTS (NESSUN REAGENTE)	Consente di impostare l'allarme di reagenti assenti come notifica, avviso o guasto. NOTE (NOTA) —Quando si verifica un allarme di reagenti assenti, se configurato, viene attivato un relè per le notifiche. WARNING (AVVISO) (valore predefinito)—Quando si verifica un avviso 20_NO REAGENTS (NESSUN REAGENTE), viene attivato un relè per eventi di avviso. FAULT (GUASTO) —Il relè di guasto viene attivato, le misurazioni si arrestano e viene visualizzato il guasto 20_NO REAGENTS (NESSUN REAGENTE).
ACID VOLUME (VOLUME REAGENTE ACIDO)	Consente di impostare il volume (litri) del reagente acido nel contenitore del reagente.
BASE VOLUME (VOLUME REAGENTE BASE)	Consente di impostare il volume (litri) del reagente base nel contenitore del reagente.

7.9 Configurazione delle uscite analogiche

Per impostare gli elementi visualizzati su ciascuna uscita da 4–20 mA, il range di fondo scala di ciascuna uscita da 4–20 mA e il momento in cui si verifica una variazione di ciascuna uscita da 4–20 mA. Impostare il livello di guasto per le uscite da 4–20 mA.

Dopo aver configurato le uscite analogiche, eseguire un test delle uscite da 4–20 mA per assicurarsi che il dispositivo esterno riceva i segnali corretti. Fare riferimento alle istruzioni nel manuale di manutenzione e risoluzione dei problemi.

1. Selezionare MAINTENANCE (MANUTENZIONE) > COMMISSIONING (MESSA IN FUNZIONE) > 4-20 mA PROGRAM (PROGRAMMAZIONE 4-20 mA).
2. Selezionare OUTPUT MODE (MODALITÀ USCITA).
3. Selezionare un'opzione.
 - **DIRECT (DIRETTA)** (valore predefinito)—Fare riferimento a [Tabella 16](#) per configurare le impostazioni. Configurare ciascun canale (uscita da 4–20 mA) per visualizzare un flusso specifico (STREAM (FLUSSO) 1) e il tipo di risultato (ad es., TOC).
 - **BASIC (BASE)** —Le uscite da 4–20 mA (canali 1–4) impostate per visualizzare STREAM (FLUSSO) 1 mostrano anche i risultati della calibrazione/del controllo dello zero e di span. Fare riferimento a [Tabella 16](#) per configurare le impostazioni.
 - **STREAM MUX (MULTIPLEX FLUSSO)** —Fare riferimento a [Tabella 17](#) per configurare le impostazioni. L'impostazione CHANNEL (CANALE) 1 non può essere modificata. Configurare i canali da 2 a 4 (uscite da 4–20 mA da 2 a 4) in modo che ciascuno mostri un tipo di risultato (ad es., TOC). Le uscite da 4–20 mA possono mostrare un massimo di 35 risultati. Per ulteriori informazioni, fare riferimento alle *modalità delle uscite da 4–20 mA* nel manuale di configurazione avanzata.
 - **FULL MUX (MULTIPLEX COMPLETO)** —Fare riferimento a [Tabella 18](#) per configurare le impostazioni. Le impostazioni CHANNEL (CANALE) 1–4 non possono essere modificate. Non vengono utilizzati altri canali. Le uscite da

4–20 mA possono mostrare un massimo di 35 risultati. Per ulteriori informazioni, fare riferimento alle *modalità delle uscite da 4-20 mA* nel manuale di configurazione avanzata.

Tabella 16 Impostazioni della modalità diretta

Opzione	Descrizione
CHANNEL (CANALE) 1–4	<p>Consente di impostare gli elementi visualizzati sulle uscite da 4–20 mA 1–4 (canale 1–4), il range di fondo scala di ciascuna uscita da 4–20 mA e il momento in cui si verifica una variazione di ciascuna uscita da 4–20 mA.</p> <p>Prima impostazione—Imposta gli elementi visualizzati sull'uscita da 4–20 mA.</p> <ul style="list-style-type: none"> • STREAM (FLUSSO) # (FLUSSO N.) (valore predefinito)—Consente di visualizzare il flusso di campione selezionato (ad es., STREAM (FLUSSO) 1). • MANUAL (MANUALE) # (MANUALE N.)—Consente di visualizzare il campione istantaneo manuale selezionato (ad es., MANUAL (MANUALE) 1). • CAL (CALIBRAZIONE) —Consente di visualizzare i risultati della calibrazione di span e dello zero. • CAL ZERO (CAL ZERO) —Consente di visualizzare i risultati della calibrazione dello zero. • CAL SPAN (CALIB SPAN) —Consente di visualizzare i risultati della calibrazione di span. <p>Seconda impostazione—Imposta il tipo di risultato. Opzioni: TOC, TIC, TC, VOC, COD, BOD o DW% (rimozione dell'acqua potabile in %). Quando si seleziona DW%, il canale viene automaticamente impostato sul flusso 2 e il 100% viene rappresentato come 20 mA.</p> <p>Terza impostazione: consente di impostare il risultato che l'uscita mostra come 20 mA (ad es., 100mgC/L). L'uscita mostra 4 mA per 0 mgC/L.</p> <p>Quarta impostazione—Imposta il momento in cui si verifica una variazione delle uscite.</p> <ul style="list-style-type: none"> • INST (STRUMENTO) —L'uscita cambia al termine di ogni reazione. • AVRG (MEDIA) —L'uscita (il risultato medio delle ultime 24 ore) cambia all'ora AVERAGE UPDATE (AGGIORNAMENTO MEDIA) selezionata in SYSTEM CONFIGURATION (CONFIGURAZIONE SISTEMA) > SEQUENCE PROGRAM (PROGRAMMAZIONE SEQUENZA) > AVERAGE PROGRAM (PROGRAMMAZIONE MEDIA). <p>Nota: le uscite da 4–20 mA che mostrano i risultati della calibrazione cambiano quando il sistema completa il numero di reazioni di calibrazione impostato in MAINTENANCE (MANUTENZIONE) > SYSTEM CONFIGURATION (CONFIGURAZIONE SISTEMA) > SEQUENCE PROGRAM (PROGRAMMAZIONE SEQUENZA) > ZERO PROGRAM (PROGRAMMAZIONE ZERO) o SPAN PROGRAM (PROGRAMMAZIONE SPAN).</p>
SIGNAL FAULT (ERRORE SEGNALE)	<p>Consente di impostare tutte le uscite da 4–20 mA in modo che passino all'impostazione FAULT LEVEL (LIVELLO GUASTO) al verificarsi di un guasto.</p> <p>YES (Sì) (valore predefinito)—Tutte le uscite da 4–20 mA passano all'impostazione FAULT LEVEL (LIVELLO GUASTO) al verificarsi di un guasto.</p> <p>NO—Le uscite da 4–20 mA continuano a visualizzare i risultati quando si verifica un guasto.</p>
FAULT LEVEL (LIVELLO GUASTO)	<p>Consente di impostare il livello di guasto (valore predefinito: 1,0 mA).</p>
OUTPUT (USCITA) < 4 mA	<p>Consente di impostare la percentuale applicata al risultato visualizzato sull'uscita se il valore dell'uscita è inferiore a 4 mA, ossia un risultato negativo (valore predefinito: 0%).</p> <p>Ad esempio, se l'impostazione OUTPUT (USCITA) è pari al 100%, l'analizzatore invia il 100% del risultato negativo come segnale da 4–20 mA. Se l'impostazione OUTPUT (USCITA) è pari al 50%, l'analizzatore invia il 50% del risultato negativo come segnale da 4–20 mA. Quando l'impostazione OUTPUT (USCITA) è pari a 0%, l'analizzatore non invia un segnale negativo. L'analizzatore mostra un risultato negativo di 4 mA (0 mgC/L).</p>
EXCLUDE RESULTS (ESCLUSIONE RISULTATI)	<p>Nota: l'impostazione EXCLUDE RESULTS (ESCLUSIONE RISULTATI) è disponibile solo se OUTPUT MODE (MODALITÀ USCITA) nel menu 4-20 mA PROGRAM (PROGRAMMAZIONE 4-20 mA) è impostata su DIRECT (DIRETTA).</p> <p>Consente di impostare il numero di reazioni del campione che vengono ignorate dall'analizzatore dopo una calibrazione dello zero, una calibrazione di span o dopo un controllo dello zero o di span (valore predefinito: 3). L'analizzatore mantiene attivo il relè di uscita della calibrazione finché l'analizzatore non completa il numero selezionato di reazioni del campione.</p>

Tabella 17 Impostazioni modalità multiplex per il flusso

Opzione	Descrizione
CHANNEL (CANALE) 1–4	<p>Consente di impostare il tipo di risultato visualizzato sulle uscite da 4–20 mA (canali 1–4). Opzioni: TOC, TIC, TC, VOC, COD, BOD o DW% (rimozione dell'acqua potabile in %).</p> <p>Nota: le impostazioni CHANNEL (CANALE) # e OUTPUT (USCITA) # rispettivamente per il numero di canale e il numero di uscita identificano gli elementi visualizzati dai canali da 2 a 4. Per ulteriori informazioni, fare riferimento alla descrizione dell'opzione OUTPUT (USCITA).</p>
OUTPUT PERIOD (PERIODO USCITA)	<p>Consente di impostare il tempo per visualizzare una serie completa di risultati di reazione (sequenza di risultati) sulle uscite da 4–20 mA più il tempo di inattività prima dell'avvio della successiva sequenza di risultati (valore predefinito: 600 s). Se durante il periodo di inattività è disponibile un nuovo risultato, si avvia la sequenza di risultati. Il periodo di inattività non è stato completato.</p> <p>Se è disponibile un nuovo risultato prima del completamento di una sequenza di risultati, l'analizzatore mostra il nuovo risultato, quindi continua la sequenza di risultati.</p> <p>Assicurarsi che l'impostazione di OUTPUT PERIOD (PERIODO USCITA) sia sufficiente a completare una sequenza di risultati. Utilizzare le formule seguenti per calcolare il valore minimo di OUTPUT PERIOD (PERIODO USCITA):</p> <ul style="list-style-type: none"> • Modalità multiplex per il flusso—OUTPUT PERIOD (PERIODO USCITA) = [2 x (SIGNAL HOLD TIME (TEMPO MANTENIMENTO SEGNALE)) + 1 secondo] x [numero di flussi] • Modalità multiplex completo—OUTPUT PERIOD (PERIODO USCITA) = {[2 x (SIGNAL HOLD TIME (TEMPO MANTENIMENTO SEGNALE)) + 1 secondo] x (numero di tipi di risultato)} x [numero di flussi]
SIGNAL HOLD TIME (TEMPO MANTENIMENTO SEGNALE)	<p>Consente di impostare il tempo durante il quale il canale 1 mantiene un segnale prima che passi a 4 mA (livello di modifica) o al livello di identificazione del flusso successivo (ad es., 6 mA = STREAM (FLUSSO) 2). Valore predefinito: 10 s</p> <p>Quando l'impostazione SIGNAL HOLD TIME (TEMPO MANTENIMENTO SEGNALE) è 10 secondi, i canali da 2 a 4 mantengono il rispettivo segnale per 20 secondi (2 x SIGNAL HOLD TIME (TEMPO MANTENIMENTO SEGNALE)).</p>
SIGNAL FAULT (ERRORE SEGNALE)	Fare riferimento a SIGNAL FAULT (ERRORE SEGNALE) in Tabella 16 .
FAULT LEVEL (LIVELLO GUASTO)	Fare riferimento a FAULT LEVEL (LIVELLO GUASTO) in Tabella 16 .
OUTPUT (USCITA) < 4 mA	Fare riferimento a OUTPUT (USCITA) < 4 mA in Tabella 16 .
OUTPUT (USCITA) 1–35	<p>Consente di impostare gli elementi visualizzati sulle uscite da 4–20 mA (canali da 2 a 4), il valore di fondo scala di ciascuna uscita da 4–20 mA e il momento in cui si verifica una variazione di ciascuna uscita da 4–20 mA.</p> <p>Il tipo di risultato nell'impostazione OUTPUT (USCITA) (ad es., TOC) identifica il canale (da 2 a 4) su cui vengono visualizzati i risultati. Ad esempio, se CHANNEL (CANALE) 3 è impostato su TOC e il tipo di risultato dell'impostazione OUTPUT (USCITA) 1 è TOC, il risultato identificato nell'impostazione OUTPUT (USCITA) 1 viene visualizzato sul canale 3. Se si imposta OUTPUT (USCITA) 1 su STREAM (FLUSSO) 1, TOC, 25 mgC/L e INST (STRUMENTO), quando il segnale del canale 1 identifica STREAM (FLUSSO) 1, il canale 3 mostra il risultato TOC dove il valore 25 mgC/L viene mostrato come 20 mA.</p> <p>Fare riferimento a CHANNEL (CANALE) in Tabella 16 per le descrizioni delle quattro impostazioni per ciascuna impostazione OUTPUT (USCITA).</p>

Tabella 18 Impostazioni modalità multiplex completa

Opzione	Descrizione
CHANNEL (CANALE) 1–4	Le impostazioni CHANNEL (CANALE) 1–4 non possono essere modificate. <i>Nota: le impostazioni OUTPUT (USCITA) # (USCITA N.) identificano gli elementi visualizzati dai canali 3 e 4.</i>
OUTPUT PERIOD (PERIODO USCITA)	Fare riferimento a OUTPUT PERIOD (PERIODO USCITA) in Tabella 17 .
SIGNAL HOLD TIME (TEMPO MANTENIMENTO SEGNALE)	Consente di impostare il tempo durante il quale i canali 1 e 2 mantengono il rispettivo segnale prima che passino a 4 mA (livello di modifica o livello non definito) o sul livello di identificazione del flusso successivo o sul livello del tipo di risultato. Valore predefinito: 10 s Quando l'impostazione SIGNAL HOLD TIME (TEMPO MANTENIMENTO SEGNALE) è 10 secondi, il canale 3 mantiene il segnale per 20 secondi (2 x SIGNAL HOLD TIME (TEMPO MANTENIMENTO SEGNALE)).
SIGNAL FAULT (ERRORE SEGNALE)	Fare riferimento a SIGNAL FAULT (ERRORE SEGNALE) in Tabella 16 .
FAULT LEVEL (LIVELLO GUASTO)	Fare riferimento a FAULT LEVEL (LIVELLO GUASTO) in Tabella 16 .
OUTPUT (USCITA) < 4 mA	Fare riferimento a OUTPUT (USCITA) < 4 mA in Tabella 16 .
OUTPUT (USCITA) 1–35	Consente di impostare gli elementi visualizzati sulle uscite da 4–20 mA (canali da 3 e 4), il valore di fondo scala di ciascuna uscita da 4–20 mA e il momento in cui si verifica una variazione di ciascuna uscita da 4–20 mA. Il tipo di risultato nell'impostazione OUTPUT (USCITA) (ad es., TOC) identifica il canale su cui vengono visualizzati i risultati. Ad esempio, se CHANNEL (CANALE) 3 è impostato su TOC e il tipo di risultato dell'impostazione OUTPUT (USCITA) 1 è TOC, il risultato identificato nell'impostazione OUTPUT (USCITA) 1 viene visualizzato sul canale 3. Se si imposta OUTPUT (USCITA) 1 su STREAM (FLUSSO) 1, TOC, 25 mgC/L e INST (STRUMENTO), quando il segnale del canale 1 identifica STREAM (FLUSSO) 1, il canale 3 mostra il risultato TOC dove il valore 25 mgC/L viene mostrato come 20 mA. Fare riferimento a CHANNEL (CANALE) in Tabella 16 per le descrizioni delle quattro impostazioni per ciascuna impostazione OUTPUT (USCITA).

7.10 Configurazione dei relè

Per configurare le condizioni di inattività e di attivazione dei relè. Dopo aver configurato i relè, eseguire un test dei relè per assicurarsi che funzionino correttamente. Fare riferimento alle istruzioni nel manuale di manutenzione e risoluzione dei problemi.

1. Configurare i relè nel modo seguente:

- a. Selezionare MAINTENANCE (MANUTENZIONE) > COMMISSIONING (MESSA IN FUNZIONE) > PROGRAMMABLE OUTPUTS (USCITE PROGRAMMABILI) > PWR BRD OUT (USCITA SCHEDA ALIM) 1.

Nota: PWR BRD OUT (USCITA SCHEDA ALIM) 1 è il relè 1 sulla scheda di alimentazione e di ingresso/uscita. Fare riferimento a [Morsetti per alimentazione, uscita analogica e relè a pagina 30](#).

- b. Selezionare DEFAULT STATE (STATO PREDEFINITO).
- c. Impostare il relè su N/E (normalmente eccitato) o N/D (normalmente diseccitato).
- d. Selezionare le condizioni che attivano il relè. Fare riferimento a [Tabella 19](#).

Nota: è possibile selezionare una o più condizioni. Ad esempio, quando vengono selezionati CAL SIGNAL (SEGNALE CAL) e MAINT SIGNAL (SEGNALE CONTROLLO), il relè si attiva all'avvio una calibrazione dello zero o di span o all'inserimento dell'interruttore di manutenzione. Le condizioni selezionate sono contrassegnate da un asterisco "".*

Tabella 19 Impostazioni RELAY (RELÈ)

Impostazione	Descrizione	Impostazione	Descrizione
---	Nessuna impostazione	ZERO CAL (CAL ZERO)	Il relè si attiva all'apertura della valvola manuale durante una calibrazione dello zero o un controllo dello zero.
STOP (ARRESTO)	Il relè si attiva all'arresto dell'analizzatore. <i>Nota: lo standby remoto non attiva il relè.</i>	CAL SIGNAL (SEGNALE CAL)	Il relè si attiva all'avvio di una calibrazione o un controllo dello zero o di span.
FAULT (GUASTO)	Il relè si attiva quando si verifica un guasto di sistema (relè normalmente eccitato).	STREAM (FLUSSO) 1-3	Il relè si attiva all'apertura della valvola di ingresso campione.
WARNING (AVVISO)	Il relè si attiva quando si verifica un avviso (relè normalmente eccitato).	MANUAL (MANUALE) 1-3	Il relè si attiva all'apertura della valvola manuale.
NOTE (NOTA)	Il relè si attiva al salvataggio di una notifica nell'archivio guasti.	SAMPLE STATUS (STATO CAMPIONE) 1-3	Il relè si attiva quando non è presente alcun campione o se la qualità del campione è inferiore al 75% (valore predefinito) per il flusso 1 o 2. Ad esempio, in presenza di molte bolle d'aria nelle linee di campioni istantanei manuali/di flusso.
SAMPLER FILL (RIEMPIMENTO CAMPIONATORE)	Il relè si attiva dall'inizio del tempo di riempimento del campionatore al completamento dell'iniezione del campione. Il relè controlla il campionatore.	STM ALARM (ALLARME SISTEMA) 1-3	Il relè si attiva quando si verifica una condizione di allarme selezionata. Le condizioni di allarme vengono impostate sulla schermata ALARM PROGRAM (PROGRAMMAZIONE ALLARME). Fare riferimento al punto 2 seguente.
SAMPLER EMPTY (SVUOTAMENTO CAMPIONATORE)	Il relè si attiva per 5 secondi dopo il completamento dell'operazione di inversione della pompa del campione. Il relè controlla il campionatore.	CO2 ALARM (ALLARME CO2) 1-3	Il relè si attiva quando si verifica una condizione CO2 ALARM (ALLARME CO2) per il flusso 1 o 2. Fare riferimento al punto 2 seguente.
SAMPLER ERROR (ERRORE CAMPIONATORE)	Il relè si attiva quando si verifica un errore del campionatore BioTector.	4-20 mA CHNG (SCAMBIO 4-20 mA)	Il relè è impostato su un relè a cartellino di scambio 4-20 mA. Il relè è attivo per un periodo di 10 secondi quando un nuovo risultato su un flusso di campione determina una variazione del valore dell'uscita analogica.
SYNC (SINCRONIZZAZIONE)	Il relè è impostato su un relè di sincronizzazione. Un relè di sincronizzazione viene utilizzato per sincronizzare l'analizzatore con i dispositivi di controllo esterni.	4-20 mA CHNG (SCAMBIO 4-20 mA) 1-3	Il relè è impostato su un relè a cartellino di scambio 4-20 mA per un flusso di campione specifico (1-2). Il relè si attiva per un periodo di 10 secondi quando un nuovo risultato sul flusso 1 o 2 determina una variazione del valore dell'uscita analogica.

Tabella 19 Impostazioni RELAY (RELÈ) (continua)

Impostazione	Descrizione	Impostazione	Descrizione
REMOTE STANDBY (STANDBY REMOTO)	Il relè si attiva all'attivazione dell'interruttore di standby remoto (ingresso digitale).	4-20 mA READ (LETTURA 4-20 mA)	Il relè si attiva quando le uscite da 4–20 mA sono impostate sulla modalità multiplex o multiplex completa per il flusso e sono presenti valori validi/stabili sulle uscite da 4–20 mA.
MAN MODE TRIG (ATTIV MODALITÀ MANUALE)	Il relè si attiva quando le reazioni manuali (misurazioni di campioni istantanei) vengono avviate dalla tastiera o con l'opzione Manual-AT-Line (Linea AT manuale). <i>Nota: l'opzione Manual-AT Line (Linea AT manuale) è una piccola casella con solo un pulsante verde. Il cavo Manual-AT Line (Linea AT manuale) è collegato all'analizzatore.</i>	SAMPLE FAULT (ERRORE CAMPIONE) 1–3	Il relè si attiva quando viene attivato un segnale di ingresso SAMPLE FAULT (ERRORE CAMPIONE) 1 esterno.
MAINT SIGNAL (SEGNALE CONTROLLO)	Il relè si attiva all'attivazione dell'interruttore di manutenzione (ingresso digitale).	COMPRESSOR (COMPRESSORE)	Il relè si attiva all'attivazione del compressore (valvola 1–J7 sulla scheda di controllo dell'ossigeno).
TEMP SWITCH (INTERRUTTORE TEMP)	Il relè si attiva quando l'interruttore di temperatura dell'analizzatore attiva la ventola (valore predefinito: 25 °C).	EQUALIZATION (EQUALIZZAZIONE)	Il relè si attiva quando la pompa del campione funziona in modalità di avanzamento fino all'apertura della valvola campione per far uscire il campione dall'analizzatore.
CAL (CALIBRAZIONE)	Il relè si attiva all'apertura della valvola manuale durante una calibrazione di span o un controllo dello span.	SAMPLE PUMP REVERSE (INVERSIONE POMPA CAMPIONE)	Il relè si attiva quando la pompa del campione funziona in senso inverso.
DW FAIL (NEGATIVO DW)	Il relè si attiva quando il valore di REMOVAL% (RIMOZIONE IN %) dell'acqua potabile è FAIL (NON SUPERATO). Il relè si disattiva quando il valore di REMOVAL% (RIMOZIONE IN %) dell'acqua potabile è PASS (SUPERATO).		

2. Selezionare MAINTENANCE (MANUTENZIONE) > COMMISSIONING (MESSA IN FUNZIONE) > ALARM PROGRAM (PROGRAMMAZIONE ALLARME).

3. Configurare i relè impostati su ALARM (ALLARME) e su CO2 ALARM (ALLARME CO2) se configurati.

Opzione	Descrizione
ALARM (ALLARME) 1-3	<p>Consente di impostare la condizione di inattività del relè ALARM (ALLARME) e la condizione di attivazione di un relè ALARM (ALLARME).</p> <p>Prima impostazione: consente di impostare il parametro (TOC, TC, VOC, COD, BOD o TIC).</p> <p>Seconda impostazione: consente di selezionare il flusso 1 o 2.</p> <p>Terza impostazione: consente di impostare la concentrazione minima (valore predefinito: 10.00 mgC/L) che attiva il relè di allarme al termine di una reazione di un flusso di campione.</p> <p>Nota: per i tipi di analisi TIC + TOC e VOC, i risultati TOC dell'ultima reazione completata controllano il relè di allarme. Per il tipo di analisi TC, i risultati TC controllano i relè di allarme.</p>
CO2 ALARM (ALLARME CO2) 1-3	<p>Nota: utilizzare l'impostazione CO2 ALARM (ALLARME CO2) solo con sistemi multiflusso che funzionano su range operativi fissi o con sistemi che funzionano su un unico range operativo. Non utilizzare l'impostazione CO2 ALARM (ALLARME CO2) con un analizzatore che utilizza il cambio automatico del range.</p> <p>Consente di impostare il valore di picco della CO₂ per il flusso 1 o 2 che attiva il relè CO2 ALARM (ALLARME CO2) (ad es., 500 ppm). Il valore predefinito è 500 ppm. Selezionare con attenzione il valore di picco della CO₂. Considerare l'effetto della temperatura, che potrebbe influire notevolmente sui picchi della CO₂. Per disattivare il relè di allarme, selezionare 0,0 ppm.</p> <p>L'allarme CO₂ identifica un possibile livello alto di TOC (COD e/o BOD, se programmati). L'allarme CO₂ segnala un risultato TOC insolitamente elevato da una pendenza ascendente del picco della CO₂ durante una reazione.</p> <p>Nota: nei tipi di analisi TIC + TOC e VOC, il picco della CO₂ utilizzato nell'allarme CO₂ è il picco TOC CO₂. Nel tipo di analisi TC, il picco della CO₂ utilizzato per l'allarme CO₂ è il picco TC CO₂.</p>

4. Selezionare MAINTENANCE (MANUTENZIONE) > SYSTEM CONFIGURATION (CONFIGURAZIONE SISTEMA) > OUTPUT DEVICES (DISPOSITIVI DI USCITA) > SYSTEM OUTPUTS (USCITE SISTEMA).
5. Selezionare un'opzione.

Opzione	Descrizione
POWERED ALL TIME (SEMPRE ATTIVO)	<p>Consente di impostare se i relè sono sempre alimentati, anche se l'analizzatore è arrestato o in pausa (YES (SI)), o se vengono alimentati solo quando necessario (NO).</p>

Opzione	Descrizione
VALVE ACTIVATION (ATTIVAZIONE VALVOLA)	<p>Consente di impostare il momento in cui la valvola multiflusso passa al flusso di campione successivo.</p> <p>SPF (avanzamento pompa campione, valore predefinito)—Consente di impostare la valvola in modo da passare al flusso successivo quando la pompa del campione inizia a prelevare il campione dal flusso successivo.</p> <p>SPR (inversione pompa campione)—Consente di impostare la valvola in modo da passare al flusso successivo dopo che la pompa del campione ha completato l'inversione o quando l'analizzatore viene acceso per la prima volta dopo essere stato spento.</p> <p>Nota: se l'opzione SAMPLER (CAMPIONATORE) è impostata su YES (Sì) sulla schermata STREAM PROGRAM (PROGRAMMAZIONE FLUSSO), l'opzione VALVE ACTIVATION (ATTIVAZIONE VALVOLA) è impostata su SPF/SAMPLER (SPF/CAMPIONATORE).</p>
OUTPUT (USCITA) 1–6	<p>Nota: i menu OUTPUT (USCITA) 4-6 sono riservati per uso futuro.</p> <p>Consente di impostare le impostazioni di output interne associate al funzionamento del sistema. Le uscite relè si trovano sulla scheda madre e sono funzioni opzionali.</p> <p>Per impostazione predefinita, STREAM (FLUSSO) 1 è sempre operativo nel software del sistema.</p> <p>È possibile selezionare una o più condizioni. Ad esempio, quando vengono selezionati CAL SIGNAL (SEGNALE CAL) e MAINT SIGNAL (SEGNALE CONTROLLO), il relè si attiva all'avvio una calibrazione dello zero o di span o all'inserimento dell'interruttore di manutenzione. Le condizioni selezionate sono contrassegnate da un asterisco "***". Fare riferimento a Tabella 19.</p>

7.11 Configurazione delle impostazioni di comunicazione

Configurare le impostazioni di comunicazione per i dispositivi di uscita: scheda MMC/SD e/o Modbus.

Nota: la comunicazione dell'analizzatore con una stampante o un PC Windows non è più disponibile.

1. Selezionare **MAINTENANCE (MANUTENZIONE) > COMMISSIONING (MESSA IN FUNZIONE) > DATA PROGRAM (PROGRAMMAZIONE DATI)**.
2. Selezionare **MMC/SD CARD (SCHEDA MMC/SD)**.
3. Selezionare un'opzione.

Opzione	Descrizione
PRINT MODE (MODALITÀ STAMPA)	<p>Consente di impostare il tipo di dati inviati alla scheda MMC/SD.</p> <p>Opzioni: STANDARD o ENGINEERING (TECNICO) (valore predefinito).</p> <p>Fare riferimento a Tabella 24 a pagina 94 e a Tabella 25 a pagina 94 per le descrizioni dei dati di reazione inviati quando è selezionata l'opzione STANDARD o ENGINEERING (TECNICO).</p> <p>Nota: il produttore consiglia di impostare PRINT MODE (MODALITÀ STAMPA) su ENGINEERING (TECNICO) così da salvare i dati della risoluzione dei problemi.</p>
REACTION ON-LINE (REAZIONE ONLINE)	<p>Non più utilizzata. Consente di inviare i dati di reazione alla stampante al termine di ogni reazione (valore predefinito: NO).</p>
FAULT ON-LINE (GUASTO ONLINE)	<p>Non più utilizzata. Consente di inviare i guasti e gli avvisi alla stampante quando si verifica un errore o un avviso (valore predefinito: NO).</p>

Opzione	Descrizione
CONTROL CHARS (CARATTERI DI CONTROLLO)	Consente di inviare i caratteri di controllo con i dati Modbus RS232 (valore predefinito: NO).
DECIMAL (DECIMALE)	Consente di impostare il tipo di punto decimale incluso nei dati di reazione inviati alla scheda MMC/SD (valore predefinito: POINT (PUNTO)). Opzioni: POINT (PUNTO) (.) o COMMA (VIRGOLA) (,)

7.12 Configurazione delle impostazioni Modbus TCP/IP

Se il modulo Modbus TCP/IP opzionale è installato nell'analizzatore, configurare le impostazioni Modbus.

Nota: le mappe dei registri Modbus sono fornite nel manuale di configurazione avanzata.

1. Selezionare MAINTENANCE (MANUTENZIONE) > COMMISSIONING (MESSA IN FUNZIONE) > MODBUS PROGRAM (PROGRAMMAZIONE MODBUS).
2. Selezionare un'opzione.

Opzione	Descrizione
MODE (MODALITÀ)	Consente di visualizzare la modalità operativa Modbus: BIOTECTOR. L'impostazione MODE (MODALITÀ) non può essere modificata.
BAUDRATE (VELOCITÀ DI TRASMISSIONE)	Consente di impostare la velocità di trasmissione Modbus per lo strumento e per il dispositivo Modbus master (da 1200 a 115200 bps, valore predefinito: 57600). Nota: per Modbus TCP/IP, non modificare l'impostazione BAUDRATE (VELOCITÀ DI TRASMISSIONE). Il convertitore da RTU a TCP utilizza l'impostazione BAUDRATE (VELOCITÀ DI TRASMISSIONE) predefinita.
PARITY (PARITÀ)	Consente di impostare la parità su NONE (NESSUNO) (valore predefinito), EVEN (PARI), ODD (DISPARI), MARK (CONTRASSEGNA) o SPACE (SPAZIO). Nota: per Modbus TCP/IP, non modificare l'impostazione PARITY (PARITÀ). Il convertitore da RTU a TCP utilizza l'impostazione PARITY (PARITÀ) predefinita.
DEVICE BUS ADDRESS (INDIRIZZO BUS DISPOSITIVO)	Consente di impostare l'indirizzo Modbus dello strumento (da 0 a 247, valore predefinito: 7). Immettere un indirizzo fisso che non può essere modificato da un messaggio del protocollo Modbus. Se l'opzione DEVICE BUS ADDRESS (INDIRIZZO BUS DISPOSITIVO) è impostata su 0, l'analizzatore non comunicherà con il dispositivo Modbus master.
MANUFACTURE ID (ID PRODUTTORE)	Consente di impostare l'ID del produttore dello strumento (valore predefinito: 1 per Hach).
DEVICE ID (ID DISPOSITIVO)	(Opzionale) Consente di impostare la classe o famiglia dello strumento (valore predefinito: 2816).
SERIAL NUMBER (NUMERO SERIE)	Consente di impostare il numero di serie dello strumento. Immettere il numero di serie riportato sullo strumento.
LOCATION TAG (ETICHETTA POSIZIONE)	Consente di impostare la posizione dello strumento. Immettere il paese in cui è installato lo strumento.

Opzione	Descrizione
FIRMWARE REV (REV FIRMWARE)	Consente di visualizzare la revisione del firmware installato sullo strumento.
REGISTERS MAP REV (REV MAPPA REGISTRI)	Consente di visualizzare la versione della mappa dei registri Modbus utilizzata dallo strumento. Fare riferimento alle mappe dei registri Modbus nel manuale di configurazione avanzata.

7.13 Salvataggio delle impostazioni in memoria

Salvare le impostazioni dell'analizzatore nella memoria interna o su una scheda MMC/SD. Installare quindi le impostazioni salvate sull'analizzatore secondo necessità (ad esempio, dopo un aggiornamento software o per tornare alle impostazioni precedenti).

1. Selezionare MAINTENANCE (MANUTENZIONE) > SYSTEM CONFIGURATION (CONFIGURAZIONE SISTEMA) > SOFTWARE UPDATE (AGGIORNAMENTO SOFTWARE).
2. Selezionare un'opzione.

Opzione	Descrizione
LOAD FACTORY CONFIG (CARICA CONF FABBRICA)	Consente di installare le impostazioni dell'analizzatore salvate nella memoria interna con l'opzione SAVE FACTORY CONFIG (SALVA CONF FABBRICA).
SAVE FACTORY CONFIG (SALVA CONF FABBRICA)	Consente di salvare le impostazioni dell'analizzatore nella memoria interna.
LOAD CONFIG FROM MMC/SD CARD (CARICA CONFIG DA SCHEDA MMC/SD)	Consente di installare le impostazioni dell'analizzatore dalla scheda MMC/SD con l'opzione SAVE CONFIG TO MMC/SD CARD (SALVA CONFIG SU SCHEDA MMC/SD). <i>Nota: utilizzare questa opzione per tornare alle impostazioni precedenti o installare le impostazioni dopo un aggiornamento software.</i>
SAVE CONFIG TO MMC/SD CARD (SALVA CONFIG SU SCHEDA MMC/SD)	Consente di salvare le impostazioni dell'analizzatore nel file syscnfg.bin sulla scheda MMC/SD. <i>Nota: la scheda MMC/SD fornita con l'analizzatore contiene le impostazioni predefinite di fabbrica nel file syscnfg.bin.</i>
UPDATE SYSTEM SOFTWARE (AGGIORNA SOFTWARE DI SISTEMA)	Consente di installare un aggiornamento software. Contattare il produttore o il distributore per la procedura di aggiornamento del software.

7.14 Impostazione delle password di sicurezza per i menu

Impostare una password a quattro cifre (da 0001 a 9999) per limitare l'accesso a un livello di menu secondo necessità. Impostare una password per uno o più dei seguenti livelli di menu:

- OPERATION (OPERAZIONE)
 - CALIBRATION (CALIBRAZIONE)
 - DIAGNOSTICS (DIAGNOSTICA)
 - COMMISSIONING (MESSA IN FUNZIONE)
 - SYSTEM CONFIGURATION (CONFIGURAZIONE SISTEMA)
1. Selezionare MAINTENANCE (MANUTENZIONE) > SYSTEM CONFIGURATION (CONFIGURAZIONE SISTEMA) > PASSWORD.
 2. Selezionare un livello di menu, quindi immettere una password a 4 cifre.
Nota: quando una password è impostata su 0000 (valore predefinito), è disabilitata.

7.15 Visualizzazione della versione software e del numero di serie

Per visualizzare le informazioni di contatto per l'assistenza tecnica, la versione software o il numero di serie dell'analizzatore.

1. Selezionare MAINTENANCE (MANUTENZIONE) > COMMISSIONING (MESSA IN FUNZIONE) > INFORMATION (INFORMAZIONI).
2. Selezionare un'opzione.

Opzione	Descrizione
CONTACT INFORMATION (INFORMAZIONI DI CONTATTO)	Consente di visualizzare le informazioni di contatto per l'assistenza tecnica.
SOFTWARE	Consente di visualizzare la versione software installata sull'analizzatore. Consente di visualizzare la data di rilascio della versione software.
IDENTIFICATION (IDENTIFICAZIONE)	Consente di visualizzare il numero di serie dell'analizzatore.

8.1 Avvio di una calibrazione o di un controllo dello zero

Avviare una calibrazione dello zero dopo un'attività di manutenzione o dopo la sostituzione o l'aggiunta di reagenti. Dopo la manutenzione, misurare l'acqua dieci volte prima di eseguire una calibrazione dello zero per rimuovere la contaminazione dall'analizzatore.

Una calibrazione dello zero imposta i valori dell'offset zero. Avviare un controllo dello zero per verificare se i valori dell'offset zero impostati dall'analizzatore sono corretti secondo necessità.

I valori di regolazione dello zero eliminano l'effetto che gli elementi seguenti possono avere sui risultati della misurazione:

- Contaminazione nell'analizzatore
- Carbonio organico nel reagente acido e nel reagente base
- CO₂ assorbita nel reagente base

1. Selezionare CALIBRATION (CALIBRAZIONE) > ZERO CALIBRATION (CALIBRAZIONE ZERO).
2. Selezionare un'opzione.

Opzione	Descrizione
ZERO ADJUST (REGOLAZIONE ZERO)	(Opzionale) Consente di impostare manualmente i valori di regolazione dello zero per le calibrazioni dello zero per ciascun range (1, 2 e 3) e ciascun parametro. Quando i valori di regolazione dello zero vengono immessi manualmente, l'analizzatore registra le informazioni nell'archivio reazioni con il prefisso "ZM" (zero manuale). Nota: i valori di regolazione dello zero TOC sono i valori dell'offset zero espressi in mgC/L misurati dall'analizzatore di CO ₂ .
RUN REAGENTS PURGE (ESEGUI SPURGO REAGENTI)	Consente di avviare un ciclo di spurgo dei reagenti, che adessa i reagenti nell'analizzatore. Nota: per modificare il tempo operativo della pompa per il ciclo di spurgo dei reagenti, selezionare MAINTENANCE (MANUTENZIONE) > SYSTEM CONFIGURATION (CONFIGURAZIONE SISTEMA) > SEQUENCE PROGRAM (PROGRAMMAZIONE SEQUENZA) > REAGENTS PURGE (SPURGO REAGENTI).

Opzione	Descrizione
RUN ZERO CALIBRATION (ESEGUI CALIBRAZIONE ZERO)	<p>Consente di avviare una calibrazione dello zero, che imposta automaticamente i valori di regolazione dello zero per ogni range (1, 2 e 3) per ciascun parametro. Le reazioni con calibrazione dello zero hanno il prefisso "ZC". Interrompere le misurazioni prima di avviare una calibrazione dello zero.</p> <p>Nota: <i>in base all'impostazione ZERO WATER (ACQUA ZERO) nel menu SYSTEM CONFIGURATION (CONFIGURAZIONE SISTEMA), una reazione di calibrazione dello zero è una reazione senza campione o acqua deionizzata e la pompa del campione non funziona in senso inverso.</i></p> <p>Se l'impostazione ZERO WATER (ACQUA ZERO) nel menu SYSTEM CONFIGURATION (CONFIGURAZIONE SISTEMA) è impostata su YES (SÌ), assicurarsi di collegare l'acqua deionizzata (TOC < 5 ppb) al raccordo MANUAL (MANUALE) prima di avviare una calibrazione dello zero. L'impostazione predefinita per ZERO WATER (ACQUA ZERO) è NO (nessun campione).</p> <p>Nota: <i>per la calibrazione o il controllo dello zero vengono utilizzati circa 500 - 800 ml di acqua deionizzata.</i></p> <p>Al termine di una calibrazione dello zero, l'analizzatore esegue le azioni seguenti:</p> <ul style="list-style-type: none"> • Valore di regolazione dello zero TOC—L'analizzatore utilizza la misurazione TOC non calibrata (non i risultati visualizzati sul display) per calcolare e impostare nuovi valori di regolazione dello zero. • Impostazione CO₂ LEVEL (LIVELLO CO₂)—L'analizzatore imposta CO₂ LEVEL (LIVELLO CO₂) su AUTO (automatico) sulla schermata REACTION CHECK (CONTROLLO REAZIONE). A questo punto, viene salvato un nuovo livello di CO₂ del controllo reazione. • Livello di CO₂—L'analizzatore confronta il livello di CO₂ con l'impostazione BASE CO₂ ALARM (ALLARME CO₂ BASE) nel menu FAULT SETUP (IMPOSTAZIONE GUASTO). Se il livello di CO₂ misurato è superiore al valore BASE CO₂ ALARM (ALLARME CO₂ BASE), viene visualizzato un avviso 52_HIGH CO₂ IN BASE (LIVELLO CO₂ ALTO NELLA BASE).

Opzione	Descrizione
RUN ZERO CHECK (ESEGUI CONTROLLO ZERO)	<p>Consente di avviare un controllo dello zero. Un controllo dello zero è uguale a una calibrazione dello zero, con la differenza che l'analizzatore non modifica i valori di regolazione dello zero o le impostazioni CO₂ LEVEL (LIVELLO CO₂). Le reazioni con controllo dello zero hanno il prefisso "ZK". Interrompere le misurazioni prima di avviare un controllo dello zero.</p> <p>Se l'impostazione ZERO WATER (ACQUA ZERO) nel menu SYSTEM CONFIGURATION (CONFIGURAZIONE SISTEMA) è impostata su YES (SÌ), assicurarsi di collegare l'acqua deionizzata al raccordo ZERO WATER (ACQUA ZERO) o MANUAL (MANUALE) prima di avviare un controllo dello zero. Se questi raccordi non sono disponibili, collegare l'acqua deionizzata al raccordo SAMPLE (CAMPIONE) 1. L'impostazione predefinita per ZERO WATER (ACQUA ZERO) è NO (nessun campione).</p> <p>Al termine di un controllo dello zero, l'analizzatore esegue le azioni seguenti:</p> <ul style="list-style-type: none"> • L'analizzatore identifica la risposta zero in ciascun range e mostra i valori di regolazione dello zero suggeriti tra parentesi "[]" accanto ai valori di regolazione dello zero impostati dall'analizzatore. Nota: se necessario, modificare manualmente le impostazioni del valore di regolazione dello zero nella schermata RUN ZERO CHECK (ESEGUI CONTROLLO ZERO). • L'analizzatore confronta il livello di CO₂ con l'impostazione BASE CO₂ ALARM (ALLARME CO₂ BASE) nel menu FAULT SETUP (IMPOSTAZIONE GUASTO). Se il livello di CO₂ misurato è superiore al valore BASE CO₂ ALARM (ALLARME CO₂ BASE), viene visualizzato un avviso 52_HIGH CO₂ IN BASE (LIVELLO CO₂ ALTO NELLA BASE).
ZERO PROGRAM (PROGRAMMAZIONE ZERO)	<p>Nota: non modificare il valore predefinito a meno che non sia necessario. Le modifiche possono avere un effetto negativo sui valori di regolazione dello zero.</p> <p>Consente di impostare il numero di reazioni zero eseguite durante una calibrazione dello zero o un controllo dello zero per ciascun range operativo (R1, R2 e R3).</p> <p>Nota: l'analizzatore non esegue una reazione zero per le gamme operative impostate su 0. L'analizzatore calcola i valori di regolazione dello zero per le gamme operative impostate su 0.</p>
ZERO AVERAGE (MEDIA ZERO)	<p>Nota: non modificare il valore predefinito a meno che non sia necessario. Le modifiche possono avere un effetto negativo sui valori di regolazione dello zero.</p> <p>Consente di impostare la media del numero di reazioni zero per ciascun range operativo al termine dei cicli di zero per tutti i parametri misurati.</p>

8.2 Avvio di una calibrazione o di un controllo dello span

Impostare il range operativo e gli standard di calibrazione per le calibrazioni di span. Avviare una calibrazione di span per impostare i valori di regolazione dello span, che regolano i risultati della misurazione. Avviare un controllo dello span per verificare se i valori di regolazione dello span salvati nell'analizzatore sono corretti.

1. Selezionare CALIBRATION (CALIBRAZIONE) > SPAN CALIBRATION (CALIBRAZIONE SPAN).
2. Selezionare un'opzione.

Opzione	Descrizione
TIC SPAN ADJUST (REGOLAZIONE SPAN TIC)	(Opzionale) Consente di impostare manualmente i valori di regolazione dello span TIC e TOC per le calibrazioni di span per ciascun range.
TOC SPAN ADJUST (REGOLAZIONE SPAN TOC)	
RUN SPAN CALIBRATION (ESEGUI CALIBRAZIONE SPAN)	<p>Consente di avviare una calibrazione di span, che imposta automaticamente i valori di regolazione dello span. Le reazioni con calibrazione di span hanno il prefisso "SC". Assicurarsi di arrestare le misurazioni prima di avviare una calibrazione di span.</p> <p>Assicurarsi di installare lo standard di calibrazione prima di avviare la calibrazione di span. Fare riferimento a Collegamento dello standard di calibrazione a pagina 82.</p> <p>Nota: l'analizzatore utilizza lo stesso valore di regolazione dello span calcolato per l'opzione RANGE selezionata per gli altri range, a meno che i valori di regolazione dello span non vengano modificati manualmente.</p> <p>Una reazione di calibrazione di span è identica a una reazione normale, con la differenza che viene misurato lo standard di calibrazione preparato e che la pompa campione non funziona in senso inverso.</p>
RUN SPAN CHECK (ESEGUI CONTROLLO SPAN)	<p>Consente di avviare un controllo dello span. Un controllo dello span è uguale a una calibrazione di span, con la differenza che l'analizzatore non modifica i valori di regolazione dello span. Le reazioni con controllo dello span hanno il prefisso "SK". Interrompere le misurazioni prima di avviare un controllo dello span.</p> <p>Assicurarsi di installare lo standard di calibrazione prima di avviare il controllo dello span. Fare riferimento a Collegamento dello standard di calibrazione a pagina 82.</p> <p>Al termine del controllo dello span, l'analizzatore identifica la risposta dello span in ciascun range e mostra i valori di regolazione dello span suggeriti tra parentesi "[]" accanto ai valori di regolazione dello span impostati dall'analizzatore.</p> <p>Nota: se necessario, modificare manualmente le impostazioni del valore di regolazione dello span nella schermata RUN SPAN CHECK (ESEGUI CONTROLLO SPAN).</p>
SPAN PROGRAM (PROGRAMMAZIONE SPAN)	<p>Nota: non modificare il valore predefinito a meno che non sia necessario. Le modifiche possono avere un effetto negativo sui valori di regolazione dello span.</p> <p>Consente di impostare il numero di reazioni span eseguite durante una calibrazione di span e un controllo dello span (valore predefinito: 5).</p>

Opzione	Descrizione
SPAN AVERAGE (MEDIA SPAN)	<p>Nota: non modificare il valore predefinito a meno che non sia necessario. Le modifiche possono avere un effetto negativo sui valori di regolazione dello span.</p> <p>Consente di impostare il numero di reazioni che l'analizzatore utilizza per calcolare il valore medio utilizzato per i valori di regolazione dello span (valore predefinito: 3).</p>
RANGE	<p>Consente di impostare il range operativo per le reazioni della calibrazione di span e le reazioni del controllo dello span (valore predefinito: 1). Selezionare il range operativo che corrisponde alle misurazioni normali per i flussi di campione.</p> <p>Fare riferimento alla schermata System Range Data (Dati range sistema) per visualizzare i range operativi. Selezionare OPERATION (OPERAZIONE) > SYSTEM RANGE DATA (DATI RANGE SISTEMA).</p> <p>Nota: se l'impostazione RANGE non è applicabile all'impostazione TIC CAL STD (STANDARD CAL TIC) e TOC CAL STD (STANDARD CAL TOC), l'analizzatore visualizza il messaggio "CAUTION! REACTION RANGE OR STANDARD (ATTENZIONE! RANGE REAZIONE O STANDARD ERRATI) IS INCORRECT (ERRATO)".</p>
TIC CAL STD (STANDARD CAL TIC)	<p>Consente di impostare le concentrazioni degli standard di calibrazione TIC e TOC per le calibrazioni di span.</p>
TOC CAL STD (STANDARD CAL TOC)	<p>Immettere concentrazioni superiori al 50% del valore di fondo scala per il range operativo selezionato nell'impostazione RANGE . Ad esempio, se il range operativo per TIC o TOC è compreso tra 0 e 25 mgC/L, il 50% del valore di fondo scala equivale a 12,5 mgC/L.</p> <p>Se uno standard di calibrazione selezionato è pari a 0,0 mgC/L, l'analizzatore non modifica il valore di regolazione dello span per quel parametro.</p> <p>Nota: nei sistemi VOC, non eseguire le calibrazioni TIC e TOC insieme. Eseguire le calibrazioni TIC e TOC con diversi standard di calibrazione.</p>
TC CAL STD (STANDARD CAL TC)	<p>Nota: il menu TC CAL STD (STANDARD CAL TC) viene visualizzato solo nei sistemi VOC.</p> <p>Consente di visualizzare il valore TC CAL STD (STANDARD CAL TC), ossia la somma di TIC CAL STD (STANDARD CAL TIC) e TOC CAL STD (STANDARD CAL TOC).</p> <p>Se l'impostazione TOC CAL STD (STANDARD CAL TOC) o TIC CAL STD (STANDARD CAL TIC) è 0,0 mgC/L, l'opzione TC CAL STD (STANDARD CAL TC) è impostata su 0,0 mgC/L, quindi l'analizzatore non modifica il valore di regolazione dello span per TC. Inoltre, l'avviso definito con l'impostazione TC BAND (BANDA TC) non viene visualizzato.</p>



Opzione	Descrizione
TIC CHECK STD (STANDARD CONTROLLO TIC)	Consente di impostare le concentrazioni degli standard di calibrazione TIC e TOC per i controlli di span (valori predefiniti: TIC = 0 mgC/L e TOC = 20,0 mgC/L).
TOC CHECK STD (STANDARD CONTROLLO TOC)	Se lo standard di calibrazione selezionato è 0,0 mgC/L, l'analizzatore ignora i risultati del controllo dello span. Inoltre, l'avviso definito con l'impostazione TIC BAND (BANDA TIC) o TOC BAND (BANDA TOC) non viene visualizzato.
TC CHEK STD (STANDARD CONTROLLO TC)	<p>Nota: il menu TC CHEK STD (STANDARD CONTROLLO TC) viene visualizzato solo nei sistemi VOC.</p> <p>Consente di visualizzare il valore TC CHEK STD (STANDARD CONTROLLO TC), ossia la somma di TIC CHECK STD (STANDARD CONTROLLO TIC) E TOC CHECK STD (STANDARD CONTROLLO TOC).</p> <p>Se l'impostazione TOC CHECK STD (STANDARD CONTROLLO TOC) o TIC CHECK STD (STANDARD CONTROLLO TIC) è 0,0 mgC/L, l'opzione TC CHEK STD (STANDARD CONTROLLO TC) è impostata su 0,0 mgC/L, quindi l'analizzatore ignora i risultati del controllo dello span per TC. Inoltre, l'avviso definito con l'impostazione TC BAND (BANDA TC) non viene visualizzato.</p>

8.3 Collegamento dello standard di calibrazione

Collegare il contenitore dello standard di calibrazione al raccordo MANUAL (MANUALE).

1. Preparare lo standard di calibrazione. Fare riferimento a [Preparazione dello standard di calibrazione](#) a pagina 82.
2. Utilizzare un tubo di 1/4" D.E. x 1/8" D.I. in PFA per il raccordo MANUAL (MANUALE). Assicurarsi che la lunghezza del tubo sia compresa tra 2 e 2,5 mm (tra 6,5 e 8,2").
3. Inserire il tubo nel contenitore dello standard di calibrazione. Assicurarsi che il contenitore dello standard di calibrazione si trovi tra 100 e 500 mm (4 e 20") sotto l'analizzatore.

8.4 Preparazione dello standard di calibrazione

⚠ ATTENZIONE	
	Pericolo di esposizione ad agenti chimici. Rispettare le procedure di sicurezza del laboratorio e indossare tutte le apparecchiature protettive appropriate per le sostanze chimiche utilizzate. Fare riferimento alle attuali schede di sicurezza (MSDS/SDS) per i protocolli di sicurezza.
⚠ ATTENZIONE	
	Pericolo di esposizione ad agenti chimici. Smaltire i prodotti chimici e i rifiuti conformemente alle normative locali, regionali e nazionali.

Articoli necessari:

- Acqua deionizzata, 5 l
- Matraccio tarato, 1 l (5)
- Dispositivi di protezione individuale (DPI) (fare riferimento a MSDS/SDS)

Prima di iniziare:

- Collocare tutte le sostanze chimiche igroscopiche in forma cristallina in un forno a 105 °C per 3 ore per rimuovere tutta l'acqua.
- Miscelare le soluzioni preparate con un agitatore magnetico o capovolgerle finché tutti i cristalli non si sono completamente disciolti.
- Se la purezza della sostanza chimica da utilizzare è diversa da quella indicata per la sostanza chimica nelle fasi seguenti, regolarne la quantità utilizzata. Fare riferimento a [Tabella 20](#) per un esempio.

Durata di conservazione e stoccaggio degli standard di calibrazione:

- Gli standard TOC preparati con biftalato di potassio (KHP) sono normalmente stabili per 1 mese se conservati in un contenitore di vetro chiuso a 4 °C.
- Tutti gli altri standard (ad es., TOC preparato da acido acetico e standard TIC) devono essere utilizzati entro 48 ore.

Preparare lo standard di calibrazione per le calibrazioni e i controlli di span TIC/TOC nel modo seguente.

Nota: la concentrazione degli standard di calibrazione e il range operativo per le calibrazioni e i controlli di span vengono impostati nella schermata SPAN CALIBRATION (CALIBRAZIONE SPAN). Fare riferimento a [Avvio di una calibrazione o di un controllo dello span](#) a pagina 80.

Procedura:

1. Indossare i dispositivi di protezione individuale indicati nella scheda dati di sicurezza (MSDS/SDS).
2. Per lo standard TOC, utilizzare uno standard TOC pronto all'uso. Per le informazioni necessarie per l'ordine, fare riferimento a *Parti di ricambio e accessori* nel manuale di manutenzione.
3. Preparare una soluzione standard TIC di 1000 mgC/L nel modo seguente:
 - a. Aggiungere una delle sostanze chimiche seguenti a un matraccio tarato pulito da 1 l.
 - Carbonato di sodio (Na_2CO_3)—8,84 g (purezza al 99,9%)
 - Bicarbonato di sodio (NaHCO_3)—7,04 g (purezza al 99,5%)
 - Carbonato di potassio (K_2CO_3)—11,62 g (purezza al 99,0%)
 - b. Riempire il matraccio fino alla tacca corrispondente a 1 l con acqua deionizzata.
4. Per preparare uno standard solo TOC con una concentrazione inferiore a 1000 mgC/L, diluire gli standard preparati con acqua deionizzata.
Ad esempio, per preparare una soluzione standard da 50 mg/L, mettere 50 g dello standard preparato da 1000 mg/L in un matraccio tarato da 1 l. Riempire il flacone fino alla tacca da 1 l con acqua deionizzata.
5. Per preparare uno standard con una concentrazione inferiore a 5 mg/l, preparare lo standard con due o più fasi di diluizione.
Ad esempio, per preparare uno standard 1-MGC/L (ppm), preparare prima uno standard 100-MGC/L. Quindi utilizzare lo standard 100-MGC/L per preparare lo standard 1-MGC/L. Versare 10 g di standard 100-MGC/L in un matraccio tarato da 1 l. Riempire il flacone fino alla tacca da 1 l con acqua deionizzata.
6. Per preparare uno standard con una concentrazione a livelli di µg/l (ppb), utilizzare più fasi di diluizione.

Tabella 20 Quantità di KHP con purezze diverse per preparare uno standard da 1000 mgC/L

Purezza di KHP	Quantità di KHP
100%	2,127 g
99,9%	2,129 g

Tabella 20 Quantità di KHP con purezze diverse per preparare uno standard da 1000 mgC/L (continua)

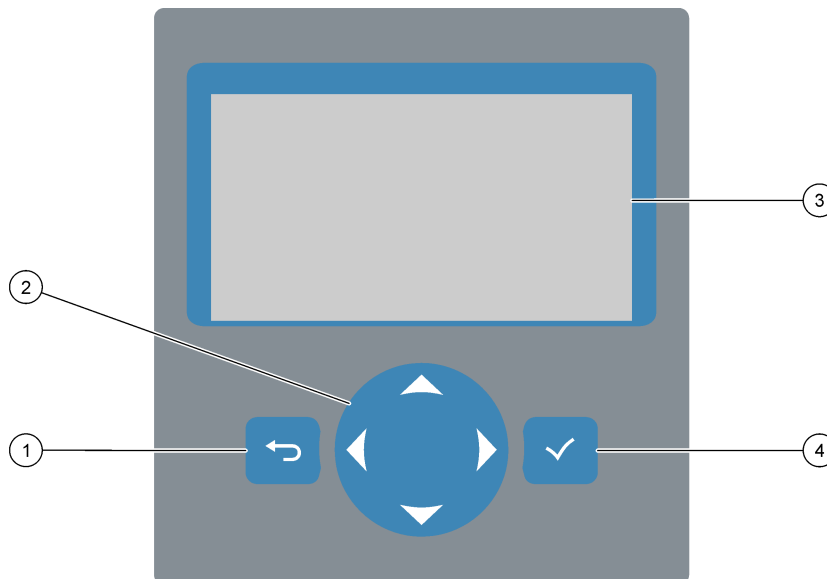
Purezza di KHP	Quantità di KHP
99,5%	2,138 g
99,0%	2,149 g

Tabella 21 Quantità di KHP per preparare diverse concentrazioni di standard TOC

Concentrazione dello standard TOC	Quantità di 99,9% di KHP
1000 mgC/L	2,129 g
1250 mgC/L	2,661 g
1500 mgC/L	3,194 g
2000 mgC/L	4,258 g
5000 mgC/L	10,645 g
10000 mgC/L	21,290 g

Sezione 9 Interfaccia utente e navigazione

9.1 Descrizione della tastiera



1 Tasto indietro —Premere per tornare alla schermata precedente o annullare le modifiche. Premere per 1 secondo per andare al menu principale.	3 Display
2 Tasti freccia —Premere per selezionare le opzioni di menu o per immettere numeri e lettere.	4 Tasto invio —Premere per confermare e passare alla schermata successiva.

9.2 Schermata Reaction Data (Dati reazione)

La schermata Reaction Data (Dati reazione) è la schermata predefinita (home). La schermata Reaction Data (Dati reazione) visualizza le informazioni sulla reazione corrente e i risultati delle ultime 25 reazioni. Fare riferimento a [Figura 21](#).

Nota: se non viene premuto alcun tasto per 15 minuti, il display torna alla schermata Reaction Data (Dati reazione).

Premere ✓ per visualizzare la schermata Reagent Status (Stato reagente), quindi il menu principale.

Nota: per visualizzare più reazioni oltre alle ultime 25, premere il tasto invio per accedere al menu principale, quindi selezionare OPERATION (OPERAZIONE) > REACTION ARCHIVE (ARCHIVIO REAZIONI). Immettere la data della prima reazione da visualizzare sul display.

Figura 21 Schermata Reaction Data (Dati reazione)

```

SYSTEM RUNNING                                09:17:28 12-09-02
09:13:02 12-09-02 REACTION START
TIC & TOC STREAM1 REACTION TYPE
TOC REACTION PHASE
1 RANGE
266s REACTION TIME
360s REACTION DURATION

REACTION RESULT          TIC mgC / l   TOC mgC / l
09:07:02 12-09-02 S1√      130.0      540.0
09:01:02 12-09-02 S2√       3.6        3.6
08:55:02 12-09-02 S3√       7.2        7.2
08:49:02 12-09-02 S4x      10.7       10.7
08:43:02 12-09-02 S5x      14.3       14.3
08:37:02 12-09-02 CF        0.9        7.9
    
```

1 Messaggio di stato (fare riferimento a Messaggi di stato a pagina 86)	5 Range operativo (1, 2 o 3)
2 Data e ora di inizio reazione	6 Tempo reazione dall'avvio (secondi)
3 Tipo di reazione	7 Tempo reazione totale (secondi)
4 Fase della reazione	8 Risultati delle ultime 25 reazioni: ora di inizio, data, tipo di registrazione ¹⁵ e risultati. Fare riferimento a Tabella 22 per i tipi di registrazione.

Tabella 22 Tipi di registrazione

Simbolo	Descrizione	Simbolo	Descrizione
S1 ... S2	Flusso di campione da 1 a 2	ZK	Controllo dello zero
M1	Flusso manuale 1	ZM	Valore di regolazione dello zero impostato manualmente
√	Il campione è presente o la quantità di bolle d'aria nel flusso di campione e nel flusso manuale è ridotta.	SC	Calibrazione di span
x	Non è presente alcun campione o la quantità di bolle d'aria nel flusso di campione e nel flusso manuale è elevata.	SK	Controllo dello span
RS	Reazione in standby remoto	SM	Valore di regolazione dello span impostato manualmente
ZC	Calibrazione dello zero	A1 ... A2	Risultato medio in 24 ore, flusso di campione da 1 a 2

9.3 Messaggi di stato

Il messaggio di stato viene visualizzato nell'angolo in alto a sinistra della schermata Reaction Data (Dati reazione) e della schermata Reagent Status (Stato reagente). La sequenza dei messaggi di stato in [Tabella 23](#) mostra la priorità dal livello più alto al livello più basso.

¹⁵ TIC, TOC, TC e VOC. Inoltre, i risultati calcolati (COD, BOD e/o REMOVAL% (RIMOZIONE IN %) e PASS (SUPERATO)/FAIL (NON SUPERATO)RESULT (RISULTATO)) dell'acqua potabile vengono visualizzati sul display quando l'impostazione DISPLAY sul menu COD PROGRAM (PROGRAMMAZIONE COD) e/o BOD PROGRAM (PROGRAMMAZIONE BOD) è impostata su YES (S) (valore predefinito: OFF).

Tabella 23 Messaggi di stato

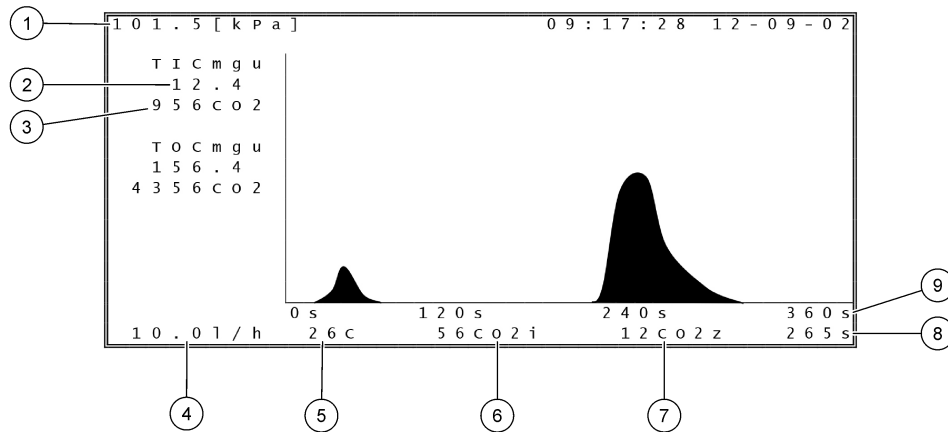
Messaggio	Descrizione
SYSTEM MAINTENANCE (MANUTENZIONE SISTEMA)	Lo strumento è in modalità di manutenzione. L'interruttore di manutenzione è attivato.
SYSTEM FAULT (GUASTO DI SISTEMA)	<p>Lo strumento richiede attenzione immediata. Le misurazioni si sono arrestate. Le uscite da 4–20 mA sono impostate su FAULT LEVEL (LIVELLO GUASTO) (valore predefinito: 1 mA). Il relè di guasto è attivo.</p> <p>Per identificare il guasto di sistema, premere ✓ per passare al menu principale, quindi selezionare OPERATION (OPERAZIONE) > FAULT ARCHIVE (ARCHIVIO GUASTI). I guasti e le avvertenze preceduti da un "*" sono attivi.</p> <p>Per riavviare l'analizzatore, completare la procedura di risoluzione dei problemi nel manuale di manutenzione e risoluzione dei problemi.</p> <p>Nota: nell'angolo in alto a destra della schermata con la data e l'ora viene visualizzato a intermittenza il messaggio "FAULT LOGGED (GUASTO REGISTRATO)".</p>
SYSTEM WARNING (AVVISO DI SISTEMA)	<p>Lo strumento richiede attenzione per impedire un guasto futuro. Le misurazioni proseguono. Il relè di guasto è attivo.</p> <p>Per identificare l'avviso, premere ✓ per passare al menu principale, quindi selezionare OPERATION (OPERAZIONE) > FAULT ARCHIVE (ARCHIVIO GUASTI). I guasti e le avvertenze preceduti da un "*" sono attivi.</p> <p>Completare le fasi di risoluzione dei problemi nel manuale di manutenzione e risoluzione dei problemi.</p> <p>Nota: nell'angolo in alto a destra della schermata con la data e l'ora viene visualizzato a intermittenza il messaggio "FAULT LOGGED (GUASTO REGISTRATO)".</p>
SYSTEM NOTE (NOTA DI SISTEMA)	<p>È presente una notifica. La notifica viene visualizzata sul display (ad es., 86_POWER UP (ACCENSIONE)).</p> <p>Nota: nell'angolo in alto a destra della schermata con la data e l'ora viene visualizzato a intermittenza il messaggio "FAULT LOGGED (GUASTO REGISTRATO)".</p>
SYSTEM CALIBRATION (CALIBRAZIONE SISTEMA)	Lo strumento è in modalità di calibrazione (calibrazione di span, controllo dello span, calibrazione dello zero o controllo dello zero).
SYSTEM RUNNING (SISTEMA IN ESECUZIONE)	Funzionamento normale
SYSTEM STOPPED (SISTEMA ARRESTATO)	Lo strumento è stato arrestato con la tastiera o si è verificato un errore.
REMOTE STANDBY (STANDBY REMOTO)	<p>Lo strumento è stato messo in standby remoto con l'ingresso digitale opzionale per lo standby remoto. Le uscite analogiche e i relè non subiscono variazioni. Fare riferimento a REMOTE STANDBY (STANDBY REMOTO) in Avvio o arresto delle misurazioni a pagina 89.</p> <p>Nota: quando lo strumento si trova in modalità di standby remoto è possibile eseguire la misurazione di un campione istantaneo.</p>

9.4 Schermata Reaction Graph (Grafico reazione)

Premere ← per passare alla schermata Reaction Graph (Grafico reazione). La schermata Reaction Graph (Grafico reazione) mostra la reazione in corso. Fare riferimento a [Figura 22](#).

Nota: per tornare alla schermata Reaction Data (Dati reazione), premere il tasto invio.

Figura 22 Schermata Reaction Graph (Grafico reazione)



1 Pressione atmosferica	6 Valore misurato della CO ₂ istantanea (i)
2 TIC mgC/L non calibrato (mgU), nessuna compensazione per la pressione atmosferica	7 Valore zero (z) della CO ₂ all'inizio della reazione
3 Valore di picco della CO ₂	8 Tempo reazione dall'avvio (secondi)
4 Flusso di ossigeno (l/h)	9 Tempo reazione totale
5 Temperatura dell'analizzatore (°C)	

Sezione 10 Funzionamento

10.1 Avvio o arresto delle misurazioni

1. Premere ✓ per accedere al menu principale, quindi selezionare OPERATION (OPERAZIONE) > START, STOP (AVVIO, ARRESTO).
2. Selezionare un'opzione.

Opzione	Descrizione
REMOTE STANDBY (STANDBY REMOTO)	<p>Per mettere l'analizzatore in standby remoto (ad esempio, da un interruttore di flusso), viene utilizzato un ingresso digitale opzionale. Quando l'analizzatore è in standby remoto:</p> <ul style="list-style-type: none">• Nell'angolo in alto a sinistra della schermata Reaction Data (Dati reazione) e della schermata Reagent Status (Stato reagente) viene visualizzato il messaggio "REMOTE STANDBY (STANDBY REMOTO)".• Le misurazioni si interrompono e le uscite analogiche e i relè non subiscono variazioni.• L'analizzatore esegue una reazione in standby remoto (RS) a intervalli di 24 ore all'orario definito nel menu PRESSURE/FLOW TEST (TEST PRESSIONE/FLUSSO) (valore predefinito: 08:15 AM) nel menu SYSTEM CONFIGURATION (CONFIGURAZIONE SISTEMA) > SEQUENCE PROGRAM (PROGRAMMAZIONE SEQUENZA).• Durante la reazione in standby remoto, vengono utilizzati il reagente acido e il reagente base ma non il campione.• È possibile eseguire la misurazione di un campione istantaneo. <p>Quando l'opzione REMOTE STANDBY (STANDBY REMOTO) viene deselezionata, l'analizzatore inizia le misurazioni a meno che non venga arrestato con la tastiera o a causa di un guasto.</p>
START (AVVIO)	<p>Consente di avviare l'analizzatore. L'analizzatore esegue lo spurgo dell'ozono, il test di pressione, il test del flusso, lo spurgo del reattore e lo spurgo dell'analizzatore, quindi avvia l'analisi del primo flusso nella sequenza programmata. Se si è verificato un errore, l'analizzatore non può essere avviato finché l'errore non viene eliminato.</p> <p>Nota: per avviare l'analizzatore senza il test di pressione o di flusso (avvio rapido), selezionare START (AVVIO) e premere contemporaneamente il tasto freccia DESTRA. Al termine di un avvio rapido, viene visualizzato l'avviso 28_NO PRESSURE TEST (NESSUN TEST DI PRESSIONE). L'avviso rimane attivo fino a quando non viene superato un test di pressione.</p> <ul style="list-style-type: none">• Spurgo dell'ozono—Spinge l'ozono residuo nel distruttore di ozono.• Test di pressione—Identifica la presenza di una perdita di gas nell'analizzatore.• Test di flusso—Identifica se è presente un'ostruzione nello scarico dei gas o nelle linee di uscita del campione.• Spurgo reattore—Rimuove il liquido dal reattore attraverso il raccordo SAMPLE OUT (USCITA CAMPIONE).• Spurgo analizzatore—Rimuove il gas CO₂ dall'analizzatore di CO₂ attraverso il raccordo EXHAUST (SCARICO). <p>Nota: se l'analizzatore viene avviato mentre il segnale di standby remoto è attivo, l'analizzatore passa alla modalità di standby remoto.</p>

Opzione	Descrizione
FINISH & STOP (FINE E ARRESTO)	Consente di arrestare l'analizzatore al termine dell'ultima reazione. L'analizzatore esegue lo spurgo dell'ozono, lo spurgo del reattore e lo spurgo dell'analizzatore, quindi si arresta.
EMERGENCY STOP (ARRESTO DI EMERGENZA)	Consente di arrestare l'analizzatore prima che venga completata l'ultima reazione. L'analizzatore esegue lo spurgo dell'ozono, lo spurgo del reattore e lo spurgo dell'analizzatore, quindi si arresta. Nota: se si seleziona l'opzione EMERGENCY STOP (ARRESTO DI EMERGENZA) subito dopo aver selezionato FINISH & STOP (FINE E ARRESTO), viene eseguito un EMERGENCY STOP (ARRESTO DI EMERGENZA).

10.2 Misurazione di un campione istantaneo

Le impostazioni di prelievo dei campioni istantanei possono essere modificate mentre l'analizzatore è in funzione, ad eccezione dei seguenti casi:

- Viene programmata una sequenza in modalità manuale (campione istantaneo) da avviare al completamento dell'ultima reazione.
- È stata avviata una sequenza in modalità manuale.

Collegare e configurare l'analizzatore in modo che esegua la misurazione di un campione istantaneo nel modo seguente:

1. Utilizzare un tubo di 1/4" D.E. x 1/8" D.I. in PFA per collegare il contenitore per campione istantaneo al raccordo MANUAL (MANUALE). Assicurarsi che la lunghezza del tubo sia compresa tra 2 e 2,5 mm (tra 6,5 e 8,2").
Fare riferimento a [Tabella 2](#) a pagina 4 per le specifiche dei campioni.
2. Inserire il tubo nel campione istantaneo. Assicurarsi che il campione istantaneo si trovi tra 100 e 500 mm (4 e 20") sotto l'analizzatore.
3. Eseguire un test di una pompa del campione per i flussi manuali per identificare i tempi di avanzamento e inversione corretti. Fare riferimento a [Esecuzione di un test di una pompa del campione](#) a pagina 59.
4. Impostare i tempi della pompa del campione per i flussi manuali. Fare riferimento a [Impostazione dei tempi della pompa campione](#) a pagina 59.
5. Selezionare OPERATION (OPERAZIONE) > MANUAL PROGRAM (PROGRAMMAZIONE MANUALE).
6. Selezionare un'opzione.

Opzione	Descrizione
RUN AFTER NEXT REACTION (ESEGUI DOPO REAZIONE SUCCESSIVA)	Consente di avviare la sequenza in modalità manuale (campione istantaneo) dopo la reazione successiva. Se l'analizzatore viene arrestato, la sequenza in modalità manuale viene avviata immediatamente. Nota: se l'analizzatore dispone dell'opzione Manual-AT Line (Linea AT manuale), premere il pulsante verde per selezionare RUN AFTER NEXT REACTION (ESEGUI DOPO REAZIONE SUCCESSIVA). L'opzione Manual-AT Line (Linea AT manuale) è una piccola casella con solo un pulsante verde. Il cavo Manual-AT Line (Linea AT manuale) è collegato all'analizzatore. Nota: quando si avvia una sequenza in modalità manuale, tutti i cicli di pulizia, i test di pressione/flusso, i cicli di zero o di span si arrestano temporaneamente. Inoltre, il funzionamento inverso della pompa del campione è disabilitato (valore predefinito).

Opzione	Descrizione
RUN AFTER (ESEGUI DOPO)	Consente di avviare la sequenza in modalità manuale (campione istantaneo) a un'ora selezionata (valore predefinito: 00.00).
RETURN TO ON-LINE SAMPLING (TORNA A CAMPIONAMENTO ONLINE)	Consente di impostare l'analizzatore in modo che si arresti o riattivi il funzionamento online al termine della sequenza in modalità manuale. YES (Sì) —L'analizzatore riattiva il funzionamento online. NO (valore predefinito)—L'analizzatore si arresta.
RESET MANUAL PROGRAM (RIPRISTINA PROGRAMMAZIONE MANUALE)	Consente di ripristinare MANUAL PROGRAM (PROGRAMMAZIONE MANUALE) alle impostazioni predefinite di fabbrica.
MANUAL (MANUALE) x, x RANGE x	<p>Consente di impostare il numero di reazioni e il range operativo per ciascun flusso manuale (campione istantaneo).</p> <p>MANUAL (MANUALE) —La prima impostazione è il numero della valvola manuale (ad es., MANUAL VALVE (VALVOLA MANUALE) 1 collegata al raccordo MANUAL (MANUALE) 1 sul lato dell'analizzatore). La seconda impostazione è il numero di reazioni eseguite nel flusso manuale prima che l'analizzatore esegua le reazioni sul flusso manuale successivo.</p> <p>RANGE —Consente di impostare il range operativo per ciascun flusso manuale. Opzioni: 1, 2 o 3 (valore predefinito). Fare riferimento alla schermata SYSTEM RANGE DATA (DATI RANGE SISTEMA) per visualizzare i range operativi. Selezionare OPERATION (OPERAZIONE) > SYSTEM RANGE DATA (DATI RANGE SISTEMA). Se la concentrazione del campione istantaneo non è nota, selezionare AUTO.</p> <p><i>Nota: se l'opzione RANGE è impostata sulla modalità automatica AUTO, immettere 5 per il numero di reazioni in modo che l'analizzatore possa trovare il miglior range operativo. Potrebbe essere necessario scartare i primi due o tre risultati di analisi.</i></p> <p><i>Nota: quando un'opzione MANUAL (MANUALE) è impostata su "-", "-" e RANGE su "-", il flusso manuale non viene misurato.</i></p>

10.3 Salvataggio dei dati su una scheda MMC/SD

Per salvare l'archivio delle reazioni, l'archivio dei guasti, le impostazioni di configurazione e/o i dati diagnostici su una scheda MMC/SD.

1. Inserire la scheda MMC/SD in dotazione nello slot per schede MMC/SD. Fare riferimento a [Figura 23](#).
2. Selezionare MAINTENANCE (MANUTENZIONE) > DIAGNOSTICS (DIAGNOSTICA) > DATA OUTPUT (USCITA DATI).

3. Selezionare un'opzione.

Opzione	Descrizione
OUTPUT DEVICE (DISPOSITIVO DI USCITA)	<p>Consente di impostare la destinazione in cui l'analizzatore invia i dati (MMC/SD CARD (SCHEDE MMC/SD)). Questa impostazione non può essere modificata.</p> <p>Per configurare le impostazioni per la scheda MMC/SD, selezionare MAINTENANCE (MANUTENZIONE) > COMMISSIONING (MESSA IN FUNZIONE) > DATA PROGRAM (PROGRAMMAZIONE DATI). Fare riferimento a Configurazione delle impostazioni di comunicazione a pagina 72.</p> <p>Assicurarsi che la scheda MMC/SD sia configurata con i file system FAT, FAT12/16 o FAT32. In alternativa, utilizzare una scheda SDHC. I dati vengono salvati su una scheda MMC/SD in formato testo. I file binari sulla scheda sono il firmware di sistema (sysfrmw.hex) e la configurazione di sistema (syscnfg.bin).</p>
SEND REACTION ARCHIVE (INVIA ARCHIVIO REAZIONI)	<p>Consente di inviare il contenuto dell'archivio reazioni al dispositivo di uscita. Impostare la data di inizio e il numero di voci da inviare, quindi selezionare START SENDING (INVIA). OUTPUT ITEMS (VOCI IN USCITA) mostra il numero di voci inviate. L'analizzatore invia i dati nella lingua del display.</p> <p>Se si seleziona PAUSE SENDING (SOSPENDE INVIO), le voci non vengono inviate per 60 secondi o fino a quando non si seleziona di nuovo PAUSE SENDING (SOSPENDE INVIO).</p> <p>Se il dispositivo di uscita è una scheda MMC/SD, l'archivio reazioni viene salvato nel file RARCH.txt.</p> <p>Nota: per visualizzare l'archivio reazioni, andare al menu principale e selezionare OPERATION (OPERAZIONE) > REACTION ARCHIVE (ARCHIVIO REAZIONI).</p> <p>Fare riferimento a Tabella 24 e a Tabella 25 per le descrizioni dei dati inviati. Per selezionare dati standard o tecnici, selezionare DATA PROGRAM (PROGRAMMAZIONE DATI) > PRINT MODE (MODALITÀ STAMPA).</p>
SEND FAULT ARCHIVE (INVIA ARCHIVIO GUASTI)	<p>Consente di inviare il contenuto dell'archivio guasti al dispositivo di uscita. Selezionare START SENDING (INVIA). OUTPUT ITEMS (VOCI IN USCITA) mostra il numero di voci inviate. I dati vengono inviati nella lingua del display.</p> <p>Se si seleziona PAUSE SENDING (SOSPENDE INVIO), le voci non vengono inviate per 60 secondi o fino a quando non si seleziona di nuovo PAUSE SENDING (SOSPENDE INVIO).</p> <p>Se il dispositivo di uscita è una scheda MMC/SD, l'archivio guasti viene salvato nel file FARCH.txt.</p> <p>Nota: per visualizzare l'archivio guasti, andare al menu principale e selezionare OPERATION (OPERAZIONE) > FAULT ARCHIVE (ARCHIVIO GUASTI). L'archivio guasti contiene gli ultimi 99 guasti e avvisi.</p>
SEND CONFIGURATION (INVIA CONFIGURAZIONE)	<p>Consente di inviare le impostazioni dell'analizzatore al dispositivo di uscita. Selezionare START SENDING (INVIA). OUTPUT ITEMS (VOCI IN USCITA) mostra il numero di voci inviate. I dati vengono inviati nella lingua del display.</p> <p>Se si seleziona PAUSE SENDING (SOSPENDE INVIO), le voci non vengono inviate per 60 secondi o fino a quando non si seleziona di nuovo PAUSE SENDING (SOSPENDE INVIO).</p> <p>Se il dispositivo di uscita è una scheda MMC/SD, le impostazioni dell'analizzatore vengono salvate nel file CNFG.txt.</p>

Opzione	Descrizione
SEND ALL DATA (INVIA TUTTI I DATI)	<p>Consente di inviare l'archivio reazioni, l'archivio guasti, le impostazioni dell'analizzatore e i dati diagnostici al dispositivo di uscita. Selezionare START SENDING (INVIA). I dati vengono inviati in inglese.</p> <p>Se si seleziona PAUSE SENDING (SOSPENDE INVIO), le voci non vengono inviate per 60 secondi o fino a quando non si seleziona di nuovo PAUSE SENDING (SOSPENDE INVIO).</p> <p>Se il dispositivo di uscita è una scheda MMC/SD, le impostazioni dell'analizzatore vengono salvate nel file ALLDAT.txt.</p>
DATA PROGRAM (PROGRAMMAZIONE DATI)	<p>Consente di passare al menu MAINTENANCE (MANUTENZIONE) > COMMISSIONING (MESSA IN FUNZIONE) > DATA PROGRAM (PROGRAMMAZIONE DATI) per definire le impostazioni di comunicazione per i dispositivi di uscita: scheda MMC/SD e Modbus.</p>

Figura 23 Inserimento della scheda MMC/SD

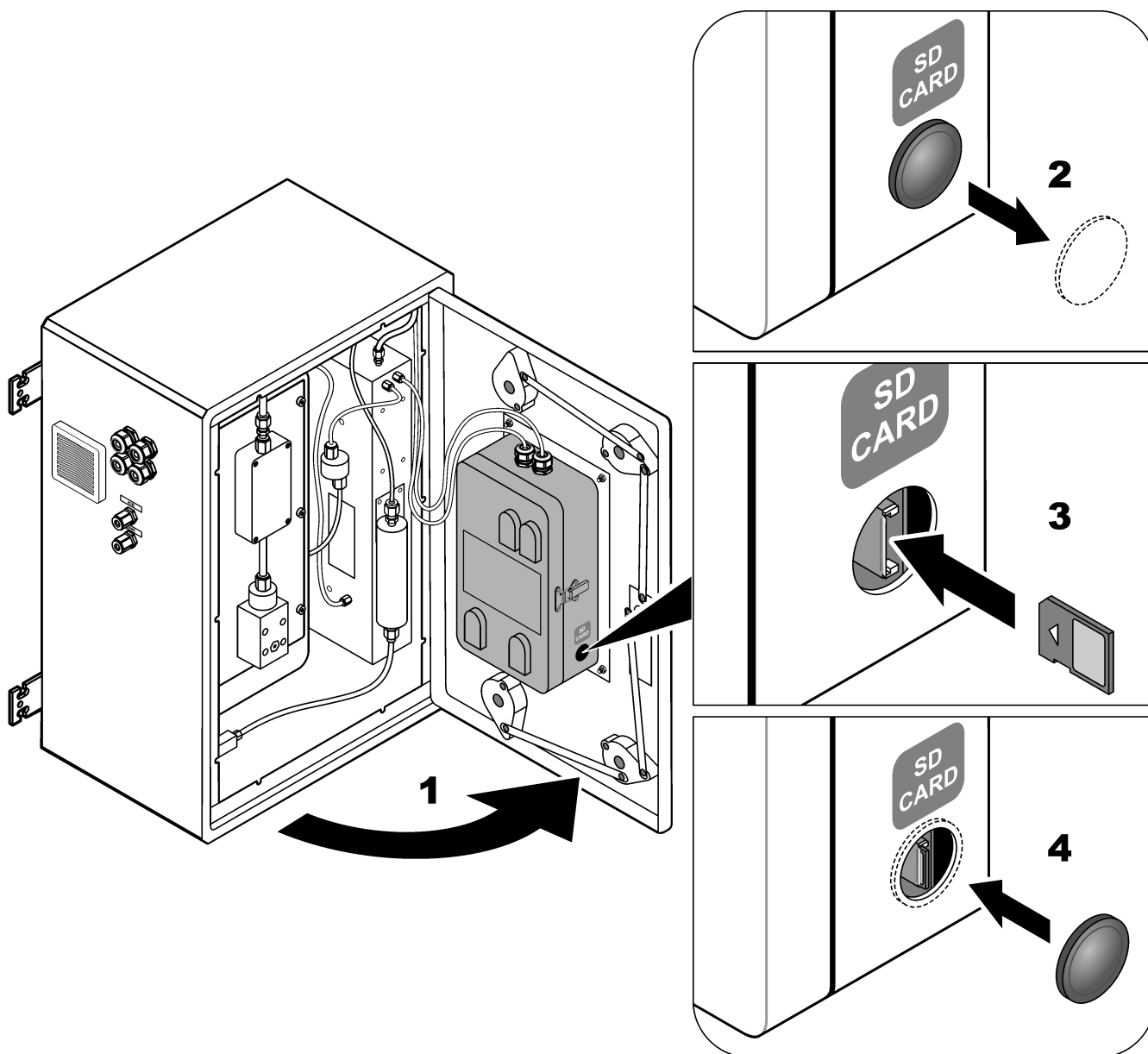


Tabella 24 Dati archivio reazioni—Modalità standard

Voce	Descrizione
TIME (TEMPO)	Ora di inizio della reazione
DATE (DATA)	Data di inizio della reazione
S1:2	Tipo di reazione (ad esempio, Stream (Flusso 1)) e range operativo (ad esempio, 2)
TCmgC/L	Valore TC calibrato in mgC/L (TC equivale a TIC + NPOC + POC)
TICmgC/L	Valore TIC calibrato in mgC/L
TOCmgC/L	Analisi TIC + TOC —Valore TOC calibrato in mgC/L (TOC equivale a NPOC) Analisi VOC —Valore TOC calcolato in mgC/L (TOC viene calcolato come TC – TIC)
COD/BODmgO/L	Valore COD e/o BOD calcolato in mgO/L (se attivato nel menu COD PROGRAM (PROGRAMMAZIONE COD) e/o BOD PROGRAM (PROGRAMMAZIONE BOD))
REMOVAL% (RIMOZIONE IN %)	Valore di REMOVAL% (RIMOZIONE IN %) dell'acqua potabile (se attivato nel menu DW PROGRAM (PROGRAMMAZIONE DW))
RESULT (RISULTATO)	Il valore di RESULT (RISULTATO) dell'acqua potabile in condizione FAIL (NON SUPERATO)/PASS (SUPERATO) (se attivato nel menu DW PROGRAM (PROGRAMMAZIONE DW))
VOCmgC/L	Valore VOC calcolato in mgC/L (il VOC viene calcolato come TC – TIC – NPOC)

Tabella 25 Dati archivio reazioni—Modalità tecnica (analisi TIC + TOC)

Voce	Descrizione
TIME (TEMPO)	Ora di inizio della reazione
DATE (DATA)	Data di inizio della reazione
S1:2	Tipo di reazione (ad esempio, Stream (Flusso 1)) e range operativo (ad esempio, 2)
CO2z	Valore di regolazione dello zero per l'analizzatore di CO ₂ per l'ultima reazione
CO2p	Altezza massima del picco della CO ₂
mgu	Valore non calibrato in mgC/L
mgc	Valore calibrato in mgC/L
COD/BODmgO/L	Valore COD e/o BOD calcolato in mgO/L (se attivato nel menu COD PROGRAM (PROGRAMMAZIONE COD) e/o BOD PROGRAM (PROGRAMMAZIONE BOD))
REMOVAL% (RIMOZIONE IN %)	Valore di REMOVAL% (RIMOZIONE IN %) dell'acqua potabile (se attivato nel menu DW PROGRAM (PROGRAMMAZIONE DW))
RESULT (RISULTATO)	Il valore di RESULT (RISULTATO) dell'acqua potabile in condizione FAIL (NON SUPERATO)/PASS (SUPERATO) (se attivato nel menu DW PROGRAM (PROGRAMMAZIONE DW))
BT_DegC (°C BT)	Temperatura analizzatore (°C)
MB_DegC (°C MB)	Temperatura scheda madre (°C)
Atm	Pressione atmosferica (kPa)
SAMPLE (CAMPIONE)	Qualità del campione (%) dal segnale del sensore del campione utilizzato per attivare l'uscita SAMPLE STATUS (STATO CAMPIONE)

Tabella 25 Dati archivio reazioni—Modalità tecnica (analisi TIC + TOC) (continua)

Voce	Descrizione
SMPL PUMP (POMPA CAMPIONE)	<p>I cinque elementi, che sono codificati da numeri o dati numerici, forniscono informazioni sulla pompa del campione nel modo seguente:</p> <ol style="list-style-type: none"> 1) Modalità operativa (0 = modalità tempo o 1 = modalità a impulsi) 2) Numero di impulsi durante il funzionamento (ad esempio, iniezione) 3) Tempo totale (millisecondi) per il numero totale di impulsi 4) Tempo (millisecondi) per l'ultimo impulso 5) Contatore errori (da 0 a 6). Quando un impulso non viene eseguito o identificato, la pompa passa alla modalità tempo per quella specifica operazione (ad esempio, iniezione o sincronizzazione). Un avviso relativo alla pompa si verifica solo in presenza di sei guasti consecutivi.
ACID PUMP (POMPA REAGENTE ACIDO)	Contatore errori per la pompa del reagente acido. Fare riferimento alla descrizione di SMPL PUMP (POMPA CAMPIONE).
BASE PUMP (POMPA REAGENTE BASE)	Contatore errori per la pompa del reagente base. Fare riferimento alla descrizione di SMPL PUMP (POMPA CAMPIONE).
COOLER (RAFFREDDATORE)	Lo stato del raffreddatore (ad esempio, spento).
O3 HEATER (RISCALDATORE O3)	Lo stato del riscaldatore del distruttore di ozono (ad esempio, spento).

HACH COMPANY World Headquarters

P.O. Box 389, Loveland, CO 80539-0389 U.S.A.
Tel. (970) 669-3050
(800) 227-4224 (U.S.A. only)
Fax (970) 669-2932
orders@hach.com
www.hach.com

HACH LANGE GMBH

Willstätterstraße 11
D-40549 Düsseldorf, Germany
Tel. +49 (0) 2 11 52 88-320
Fax +49 (0) 2 11 52 88-210
info-de@hach.com
www.de.hach.com

HACH LANGE Sàrl

6, route de Compois
1222 Vérenaz
SWITZERLAND
Tel. +41 22 594 6400
Fax +41 22 594 6499

