

# Kolorimetrický analyzátor chlóru CL17sc

## Aplikace

- Pitná voda
- Odpadní voda
- Potraviny a nápoje
- Farmaceutický průmysl
- Energetika
- Polovodiče
- Měření v terénu



## Nový standard v analýze chloru

Moderní design analyzátoru CL17sc založený na tradici spolehlivé online analýzy chloru zkracuje dobu nutnou k pravidelné údržbě, poskytuje výkonné diagnostické funkce a rozšířené možnosti připojení. Výsledkem je bezproblémový provoz, minimální riziko ztráty dat a ještě spolehlivější informace, které posílí vaše rozhodování.

### Snadná údržba

Analyzátor CL17sc zkracuje dobu potřebnou pro běžnou údržbu díky programovatelným upozorněním, zjednodušené výměně hadiček a pokynům pro údržbu krok za krokem.

### Klid v duši díky komplexní diagnostice

Díky vylepšeným funkcím, jako je průtokoměr, okénko kolorimetru, vícebarevný stavový indikátor a prediktivní diagnostický software, víte, že váš přístroj pracuje tak, jak má.

### Rozšířené připojení. Zvýšená flexibilita.

Spojením analyzátoru CL17sc s platformou kontrolérů Hach SC se vaše možnosti výrazně zvětšují: interní protokolování dat, možnosti externí analogové a digitální komunikace a multiparametrová flexibilita přístroje.

Přístroj CL17sc je v souladu s nařízením US EPA 40 CFR 141.74. Pro měření zbytkového chloru v pitné vodě lze použít metodu 4500-CL G i metodu 334.0.

## Technické údaje\*

<b>Rozsah měření</b>	0 - 10 mg/L pro volný nebo celkový zbytkový chlor	<b>Interference</b>	Jiná oxidační činidla, jako jsou například bromidy, oxid chloričitý, manganistan a ozon způsobují pozitivní interference. Tvrdost nesmí překročit 1,000 mg/L CaCO <sub>3</sub> .
<b>Přesnost</b>	±5 % nebo ±0,04 mg/L (podle toho, co je větší) od 0 - 5 mg/L Cl <sub>2</sub> ±10 % od 5 - 10 mg/L Cl <sub>2</sub>	<b>Spotřeba činidla</b>	0,5 L pufovacího roztoku a 0,5 L roztoku indikátoru za 31 dní
<b>Mez detekce</b>	0,03 mg/L	<b>Certifikace</b>	V souladu s CE: EN 61326-1, CISPR 11, EN 50581  ACMA RCM  Jihokorejský certifikát KC  Severní Amerika: Prohlášení dodavatele o shodě s FCC, IEC/EN 60529, ICES-003
<b>Doba cyklu</b>	2,5 minuty	<b>Zdroj světla</b>	LED, měření při 510 nm, délka dráhy světla 1 cm
<b>Tlak na přítoku</b>	0,3 - 5,2 bar dodávaný do Y sítka 0,1 - 0,3 bar dodávaný do analyzátoru	<b>Stupeň krytí</b>	IP66
<b>Přítok</b>	Polyethylenová trubka, vnější průměr ¼ palce, spojka pro rychlé odpojení	<b>Montáž</b>	Montáž na stěnu
<b>Odtok</b>	Ohebná hadice s vnitřním průměrem ½ palce	<b>Požadavky na napájení (V)</b>	12 V DC, maximálně 400 mA (napájeno prostřednictvím kontroléru)
<b>Čištění vzduchem</b>	Volitelně s rychlospojkami 3/8" a hadicemi; 0,003 m <sup>3</sup> /min při max. tlaku 1,38 bar	<b>Rozměry (V x Š x H)</b>	342 mm x 329 mm x 177 mm
<b>Požadavky na vzorek</b>	Filtrace pomocí Y-filtru se sítkem 40 nebo větším	<b>Hmotnost</b>	4,1 kg
<b>Průtoková rychlost</b>	60 - 200 mL/min. prostřednictvím přístroje		
<b>Teplota vzorku</b>	5 - 40 °C		
<b>Provozní teplotní rozsah</b>	5 - 40 °C		
<b>Provozní vlhkost</b>	Relativní vlhkost 0 - 90 %, nekondenzující		

\*Uvedené informace mohou být změněny bez předchozího upozornění.

## Princip činnosti

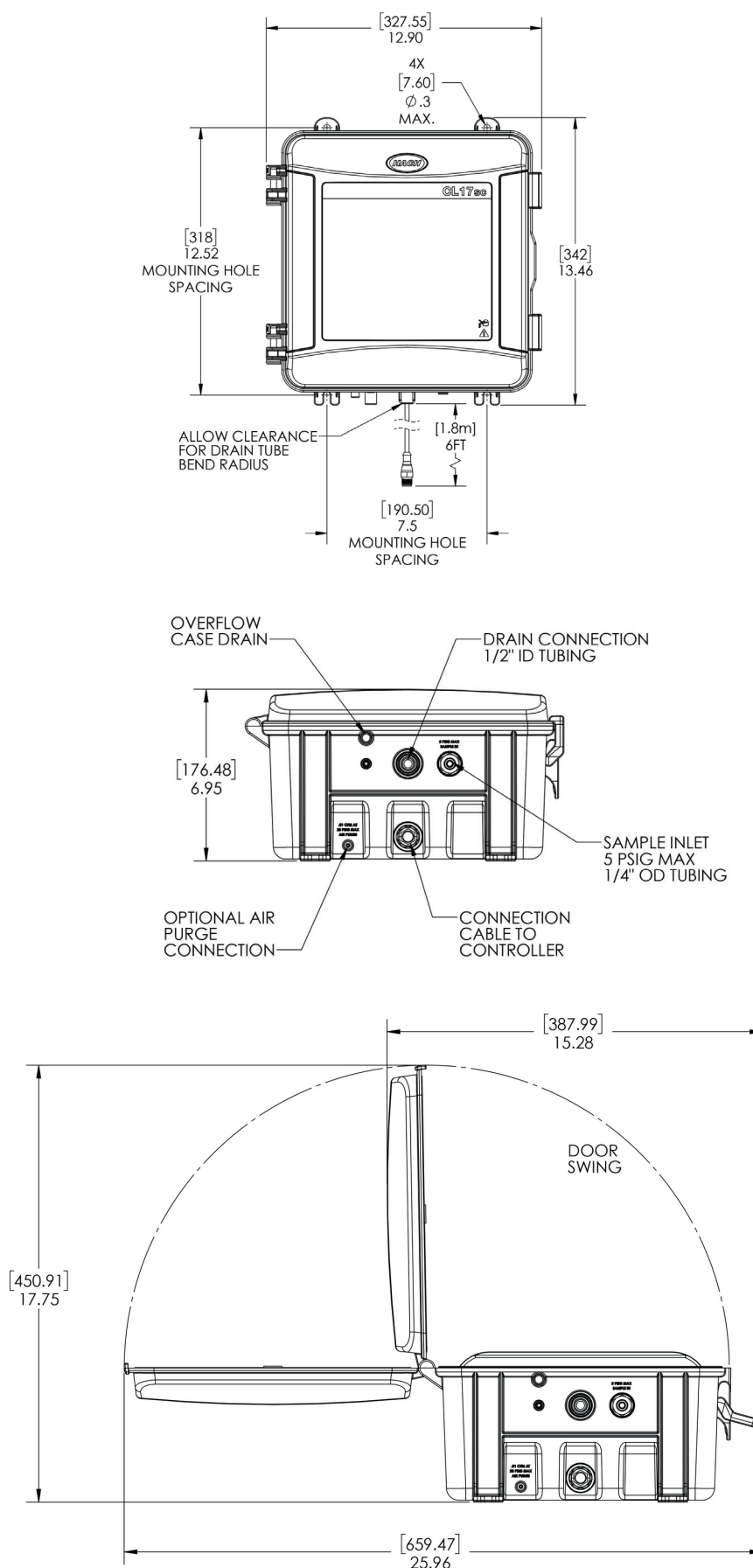
Kolorimetrický analyzátor chlórů CL17sc má tři provozní součásti:

- Lineární peristaltické čerpadlo pro přesné řízení objemu příchozích vzorků a činidel
- Kolorimetr
- Indikátor a pufovací roztoky

Na začátku cyklu se stanoví nulový referenční bod měřením absorbance blanku. (Tím se kompenzuje intenzita barvy a zákal vzorku před měřením chlórů.) Do vzorku se pak přidají indikátor a pufovací roztoky, magnetické míchadlo promíchá roztok a vzorek změní barvu. Kolorimetr pak měří světlo procházející vzorkem. Naměřená intenzita barvy je porovnána s referenčním standardem. Nakonec se kyveta na vzorek propláchne novým vzorkem, aby se cyklus mohl opakovat každé 2,5 minuty.

## Rozměry

CL17sc lze připevnit na stěnu pomocí čtyř šroubů ¼ palce. Pro připojení potrubního systému a kontroléru musí být ponechán dostatečný prostor. Přípojka přívodu vzorku je 8palcová rychlospojovací armatura a přípojka odtoku je flexibilní hadice s vnitřním průměrem ½ palce. Analyzátor je napájen z připojení ke kontroléru Hach SC. (Délka kabelu analyzátoru je přibližně 1,8 m.)



## Informace pro objednání

Kolorimetrické analyzátořy chloru Hach CL17sc se dodávají s instalační sadou, návodem k použití a zásobu činidel na jeden měsíc, pokud je uvedeno. Uživatel si při nákupu zvolí instalační sadu svislé trubky nebo instalační sadu regulátoru tlaku. Pro provoz jsou nutné kontroléry Hach SC, které se prodávají samostatně.

### Kolorimetrický analyzátoř chloru CL17sc

- 8574400** Kolorimetrický analyzátoř chloru CL17sc s instalační sadou svislé trubky, bez činidel  
**8574500** Kolorimetrický analyzátoř chloru CL17sc s instalační sadou regulátoru tlaku, bez činidel

### Přislušenství

- 8568200** Sada pro ověření kalibrace CL17sc  
**8573200** Doplnovací sada pro ověření kalibrace CL17sc  
**8560500** Instalační sada svislé trubky CL17sc  
**8565700** Instalační sada regulátoru tlaku CL17sc

### Činidla a spotřební materiál

- 8575000** CL17sc sada hadiček (přemontováno)  
**8573100** Sada pro čištění kyvet CL17sc  
**2556900** Sada činidel pro stanovení volného chloru  
**2557000** Sada činidel pro stanovení celkového chloru

### Povolte výhody Smart Monitoringu

Tento přístroj se připojuje ke Claros, inovativnímu systému na analýzu dat o vodě od společnosti Hach. Claros umožňuje bezproblémové připojení a management přístrojů, dat a procesů – kdekoli, kdykoli. Výsledkem je větší důvěra v data a vyšší efektivita provozu. Chcete-li plně využít potenciál Claros, trvejte na přístrojích umožňujících Claros.

### Hach servis chrání vaši investici

Díky servisu společnosti Hach máte globálního partnera, který rozumí vašim potřebám a stará se o včasné poskytování vysoce kvalitního servisu, kterému můžete důvěřovat. Náš servisní tým přináší jedinečné odborné znalosti, které vám pomohou maximalizovat provozuschopnost přístroje, zajistit integritu dat, udržet provozní stabilitu a snížit riziko nedodržení legislativy.