



DOC023.91.03231

Dimensions de l'ULTRATURB seawater sc

Manuel d'utilisation

01/2024, édition 9

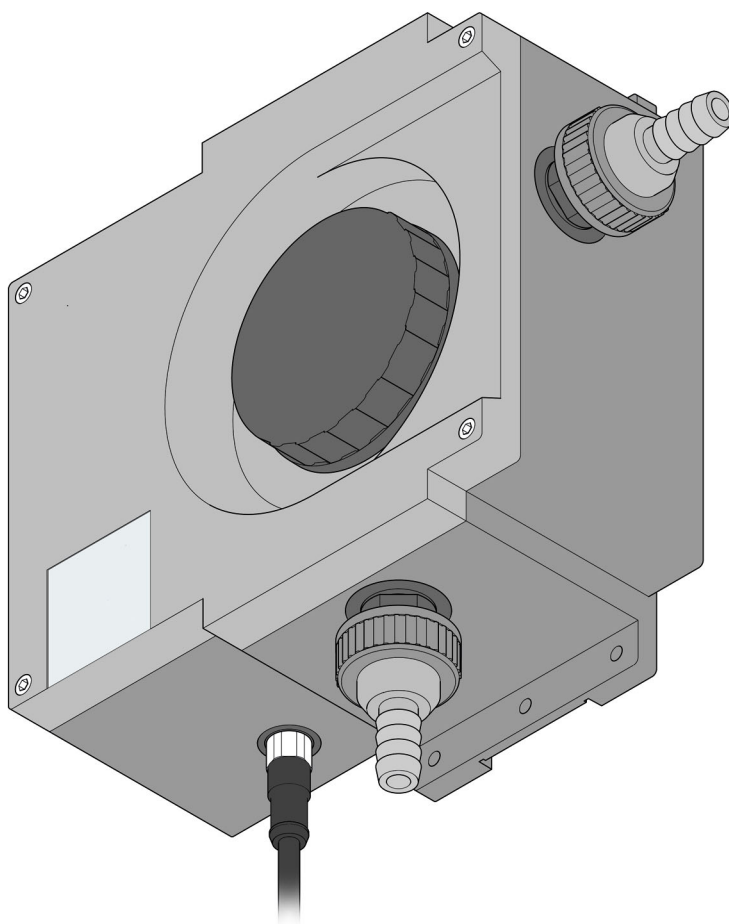


Table des matières

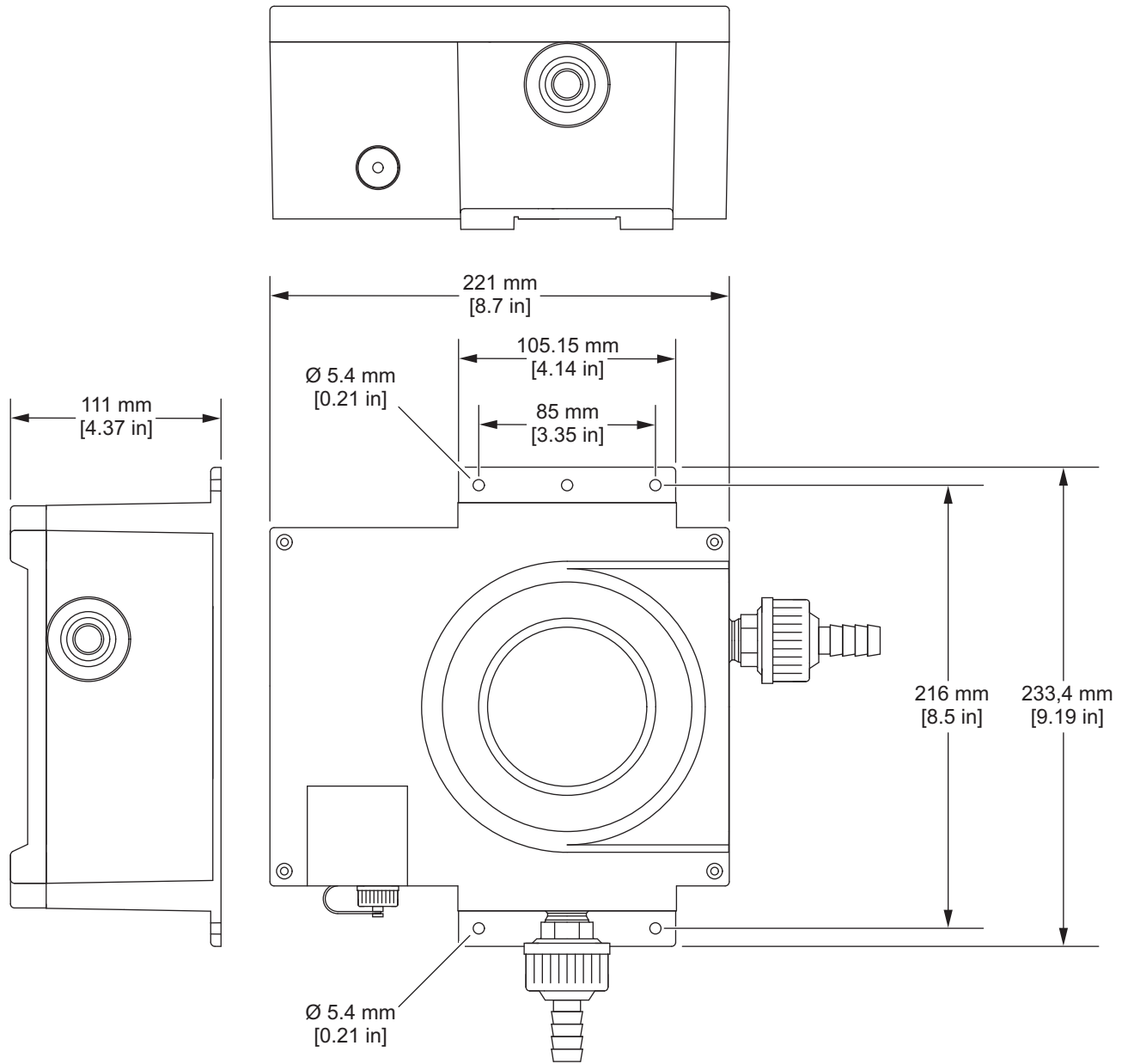
Section 1 Caractéristiques	5
1.1 Dimensions.....	6
Section 2 Informations générales	7
2.1 Consignes de sécurité	7
2.1.1 Interprétation des indications de risques	7
2.1.2 Etiquettes de mise en garde	8
2.2 Applications	9
2.3 Principe de mesure.....	9
2.4 Utilisation	9
2.5 Eléments fournis.....	11
2.6 Contrôle du fonctionnement	11
Section 3 Installation	13
3.1 Assemblage.....	13
3.1.1 Connecteurs.....	14
3.2 Présentation de l'appareil	15
3.3 Raccordement du câble du capteur.....	16
Section 4 Fonctionnement	17
4.1 Fonctionnement du transmetteur sc.....	17
4.2 Réglage du capteur	17
4.3 Enregistreur des données du capteur	17
4.4 Structure des menus	18
4.4.1 SENSOR DIAG (DIAG. CAPTEUR).....	18
4.4.2 SENSOR SETUP	18
4.5 Etalonnage avec une solution étalon.....	20
4.6 Vérification à l'aide du CVM étalon sec	21
4.7 Réglage du point zéro	21
Section 5 Entretien	23
5.1 Calendrier d'entretien	23
5.2 Nettoyage de la chambre de mesure	23
5.3 Remplacement des racleurs.....	24
5.4 Remplacement du déshydratant.....	25
5.5 Surveillance de l'appareil de test.....	26
5.5.1 Préparation de la solution de formazine conformément à la norme ISO 7027-1:2016	26
Section 6 Défauts, causes, rectification	29
6.1 Messages d'erreur	29
6.2 Avertissements	29
Section 7 Pièces de rechange et accessoires	31
7.1 Options du capteur	31
7.2 Pièces de rechange.....	31
7.3 Accessoires	31

Composants	Capteur de dérivation pour la turbidité ULTRATURB sc contrôlé par microprocesseur, pour les turbidités très faibles à moyennes, avec autodiagnostic complet
Technique de mesure	Technique de la lumière diffusée à impulsion infrarouge à 90°, conformément à la norme ISO 7027--1:2016
Plage de mesure	0,0001 à 1 000 FNU (TE/F, NTU, FTU), à programmer selon les besoins (0,0001 à 250 EBC = 2 500 ppm SiO ₂)
Résolution	0,0001 à 0,9999 / 1,00 à 9,99 / 10,0 à 99,9 / 100 à 1 000 FNU
Précision	± 0,008 FNU ou ± 1 % de la valeur mesurée (0 à 10 FNU)
Reproductibilité	± 0,003 FNU ou ± 0,5 % de la valeur mesurée (0 à 2 FNU)
Temps de réponse	1 à 60 s (à programmer selon les besoins)
Compensation des bulles d'air	Physique-mathématique
Etalonnage	Définitivement réglé en usine (validation à l'aide de la formazine, de StablCal, du module CVM d'étalon sec)
Débit d'échantillon	Min. 0,2 l/min, max. 1 l/min, max. 6 bar (à 20 °C [à 68 °F])
Température de l'échantillon	Max. 50 °C(max.122 °F)
Salinité de la sonde	Testé à 65 g/L (maximum)
Température ambiante	+2 °C à +40 °C (+36 °F à +104 °F)
Raccordement échantillon	Tube (diamètre intérieur 13 mm) ou raccordement fixe (tuyau PVC du système)
Nettoyage automatique de la chambre de mesure	Nettoyage automatique par balai, contrôlé dans le temps et à la demande
Matériaux	Fenêtre de mesure : quartz
	Chambre de mesure : Noryl GFN2
	Axe du balai : acier inoxydable 1,4571
	Bras du balai : alliage de titane
	Racleur : silicone
Boîtier	Indice de protection : IP 55 Boîtier plastique ASA
Intervalle d'inspection	Deux ans (minimum)
Dimensions	(l × h × p) 250 × 240 × 110 mm
Poids	Environ 1,5 kg
Entretien par l'utilisateur	0,5 h/mois, fonctionnement typique
Certification	CE
Garantie	1 an (UE : 2 ans)

Ces caractéristiques sont susceptibles d'être modifiées sans avis préalable.

1.1 Dimensions

Fig. 1 Dimensions de l'ULTRATURB sc



Le fabricant ne sera en aucun cas responsable des dommages résultant d'une mauvaise utilisation du produit ou du non-respect des instructions contenues dans le manuel. Le constructeur se réserve le droit d'apporter des modifications à ce manuel et aux produits décrits, à tout moment, sans avertissement ni obligation. Les éditions révisées se trouvent sur le site Internet du fabricant.

2.1 Consignes de sécurité

Le fabricant décline toute responsabilité quant aux dégâts liés à une application ou un usage inappropriés de ce produit, y compris, sans toutefois s'y limiter, des dommages directs ou indirects, ainsi que des dommages consécutifs, et rejette toute responsabilité quant à ces dommages dans la mesure où la loi applicable le permet. L'utilisateur est seul responsable de la vérification des risques d'application critiques et de la mise en place de mécanismes de protection des processus en cas de défaillance de l'équipement.

Lisez la totalité du manuel avant de débiller, d'installer ou d'utiliser cet appareil. Soyez particulièrement attentif à toutes les précautions et mises en garde. Le non-respect de cette procédure peut conduire à des blessures graves de l'opérateur ou à des dégâts matériels.

Assurez-vous que la protection fournie par cet équipement n'est pas compromise. Ne pas utiliser ou installer cet équipement autrement qu'indiqué dans le présent manuel.

2.1.1 Interprétation des indications de risques



DANGER

Signale une situation potentiellement dangereuse ou un danger imminent qui, s'il n'est pas évité, entraîne des blessures graves, voire mortelles.



AVERTISSEMENT

Signale une situation potentiellement dangereuse ou un danger imminent qui, s'il n'est pas évité, peut entraîner des blessures graves, voire mortelles.



ATTENTION




Signale une situation potentiellement dangereuse qui peut provoquer des blessures légères à modérées.

AVIS

Signale une situation qui, si elle n'est pas évitée, peut provoquer une détérioration de l'instrument. Informations auxquelles il faut accorder une attention particulière.

2.1.2 Etiquettes de mise en garde

Lisez toutes les étiquettes apposées sur l'équipement. Des personnes peuvent se blesser et le matériel peut être endommagé si ces instructions ne sont pas respectées. Un symbole présent sur l'instrument est référencé dans le manuel et accompagné d'une mise en garde.

	Ceci est le symbole d'alerte de sécurité. Veuillez à vous conformer à tous les messages de sécurité qui suivent ce symbole afin d'éviter des blessures potentielles. S'ils sont apposés sur l'appareil, se référer au manuel d'utilisation pour connaître le fonctionnement ou les informations de sécurité.
	Le matériel électrique portant ce symbole ne doit pas être mis au rebut dans les réseaux domestiques ou publics européens. Retournez le matériel usé ou en fin de vie au fabricant pour une mise au rebut sans frais pour l'utilisateur.
	Ce symbole indique qu'il existe un risque de choc électrique et/ou d'électrocution.

2.2 Applications

Les capteurs de dérivation ULTRATURB sc sont des instruments innovants permettant de mesurer avec précision la turbidité et développés grâce aux toutes dernières avancées techniques.

Les capteurs de dérivation ULTRATURB sc ont été développés pour des applications traitant l'eau potable et les eaux usées. Très robuste, la version *seawater* a été spécifiquement conçue pour les applications traitant l'eau de mer, avec des concentrations élevées en sel (comme pour la gestion du nettoyage à l'eau des systèmes d'épuration des gaz d'échappement (EGCS) ou la production d'eau potable à partir de l'eau de mer, la pisciculture ou les aquariums d'eau de mer).

Les turbidités comprises entre 0,0001 et 1 000 FNU (NTU) sont mesurées et affichées de manière alphanumérique à l'aide d'un transmetteur. – Cette résolution élevée facilite la différenciation de précision, même pour les liquides très clairs.

Une source de radiations IR longue durée à impulsions (LED) assure la minimisation des coûts.

Les capteurs de turbidité ULTRATURB sc sont conçus conformément aux normes suivantes

ISO 7027-1:2016 et sont calibrés en permanence avant de quitter l'usine. Toutes les données essentielles sont définies sur des valeurs standard pratiques.

Les appareils sont immédiatement prêts à l'emploi, après raccordement à l'alimentation électrique et approvisionnement avec un échantillon d'eau. La plage de mesure et toutes les sorties de données sont modifiées à l'aide des menus du transmetteur pour répondre aux exigences.

Tous les blocs optiques et électroniques sont installés dans des boîtiers très résistants et étanches aux projections d'eau.

Les chambres de mesure des capteurs ULTRATURB sc sont également dotées du nettoyage automatique par balayage, qui empêche véritablement l'accumulation des salissures sur les systèmes optiques et réduit considérablement l'entretien par l'utilisateur. Le nettoyage est effectué selon un intervalle défini pour répondre aux exigences locales. Les intervalles de nettoyage sont ajustés conformément au niveau attendu de salissure lors de la mise en service. L'utilisateur peut ensuite modifier cet intervalle sans aucune difficulté. Le nombre d'opérations de nettoyage déjà effectuées peut être vérifié dans le menu SENSOR SETUP à l'aide de la commande COMPTEUR.

2.3 Principe de mesure

La technique de la lumière néphélométrique diffusée est une méthode comparable dans le monde entier, qui permet de déterminer les turbidités très faibles à moyennes dans les liquides.

Pour cette méthode, la lumière diffusée latéralement par les particules en suspension est mesurée selon un angle de 90°. La limite d'acquisition peu élevée de cette méthode permet de différencier de manière fiable les particules en suspension dans de l'eau distillée. Cette technique est définie dans la norme ISO 7027:2016. Les capteurs ULTRATURB sc ont été conçus conformément aux exigences de cette norme.

2.4 Utilisation

Le capteur comporte des blocs optiques et électroniques de haute qualité. C'est la raison pour laquelle il convient de veiller à ce que le capteur ne soit pas soumis à d'importants chocs mécaniques. L'utilisateur ne peut intervenir sur aucun

composant à l'intérieur du capteur, hormis pour le nettoyage manuel de la chambre de mesure et le remplacement des racleurs et du déshydratant.

2.5 Éléments fournis

- Capteur ULTRATURB sc
- Câble de raccordement (longueur à la commande)
- Manuel d'utilisation
- Certificat d'essai en usine
- Jeu d'accessoires LZP816
- Jeu de racleurs (pour 4 remplacements) LZV275

2.6 Contrôle du fonctionnement

Une fois l'appareil déballé, tous les composants doivent être vérifiés pour déceler d'éventuels dégâts dus au transport et un rapide contrôle du fonctionnement doit être effectué avant l'installation.

Pour cela, le capteur est raccordé au régulateur, lui-même branché sur l'alimentation secteur. Peu après ce branchement, le régulateur est activé et l'appareil bascule vers l'affichage des mesures. La valeur mesurée dans l'air ne veut alors rien dire.

Note: *Il n'est possible de vérifier le point zéro de fonctionnement qu'à l'aide d'une eau d'une très grande pureté.*

Si aucun message n'apparaît sur le régulateur, le contrôle du fonctionnement est terminé.



Seuls les experts qualifiés peuvent procéder à cette installation, conformément à tous les règlements locaux concernant la sécurité.

3.1 Assemblage

Sélectionnez un emplacement approprié pour l'installation de l'appareil pour garantir :

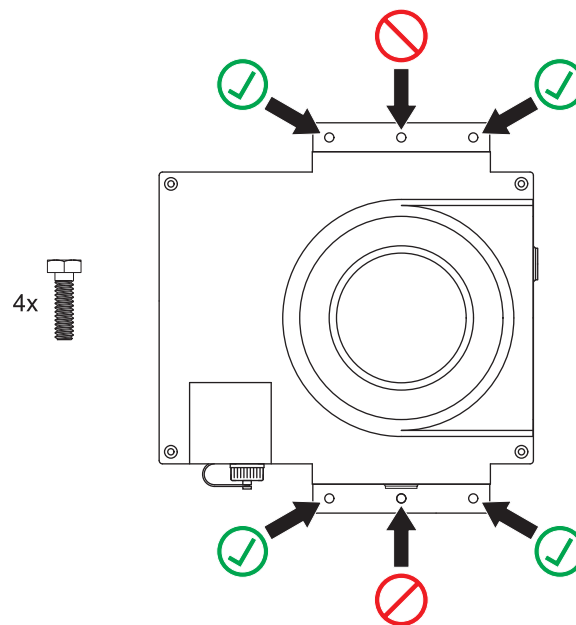
- une installation sûre,
- un fonctionnement sécurisé,
- un entretien sans difficulté.

Prévoyez la mise en place des câbles et flexibles, ainsi que leur trajet. Positionnez les flexibles, les câbles de données et les câbles d'alimentation sans les couder. Seuls les pièces de rechange et les accessoires d'origine recommandés par le fabricant doivent être utilisés.

Assurez-vous que le montage est assez solide pour soutenir le poids. Les douilles doivent être sélectionnées en fonction de l'état du mur. Le fabricant ne saurait être tenu pour responsable si l'appareil n'est pas installé correctement.

Installez l'appareil en position horizontale.

Fig. 2 Assemblage



3.1.1 Connecteurs

Remarque importante : l'appareil risque d'être endommagé si les connecteurs et/ou les écrous-raccords sont trop serrés. Serrez à la main seulement les écrous-raccords pour les montages des flexibles. Si nécessaire, maintenez les connecteurs à l'aide d'un outil (SW 22).

L'appareil de mesure peut être intégré au processus de mesure et d'analyse à l'aide d'un tube (diamètre intérieur 13 mm) ou d'un raccord fixe (tuyau PVC du système, compatible avec l'écrou-raccord de 1").

Tableau 1: Connecteurs

Filetage externe	Filetage du tuyau conforme à la norme DIN ISO 228
grand	G1A
petit	G½A

3.1.1.1 Sélection de la plaque de diaphragme

Avec les échantillons susceptibles d'émettre des gaz, des bulles peuvent se former dans la chambre de mesure. Ce phénomène entraîne des variations vraiment considérables des valeurs de mesure. En cas de valeurs de mesure vraiment fluctuantes, remplacez la plaque de diaphragme dans le connecteur de drainage.

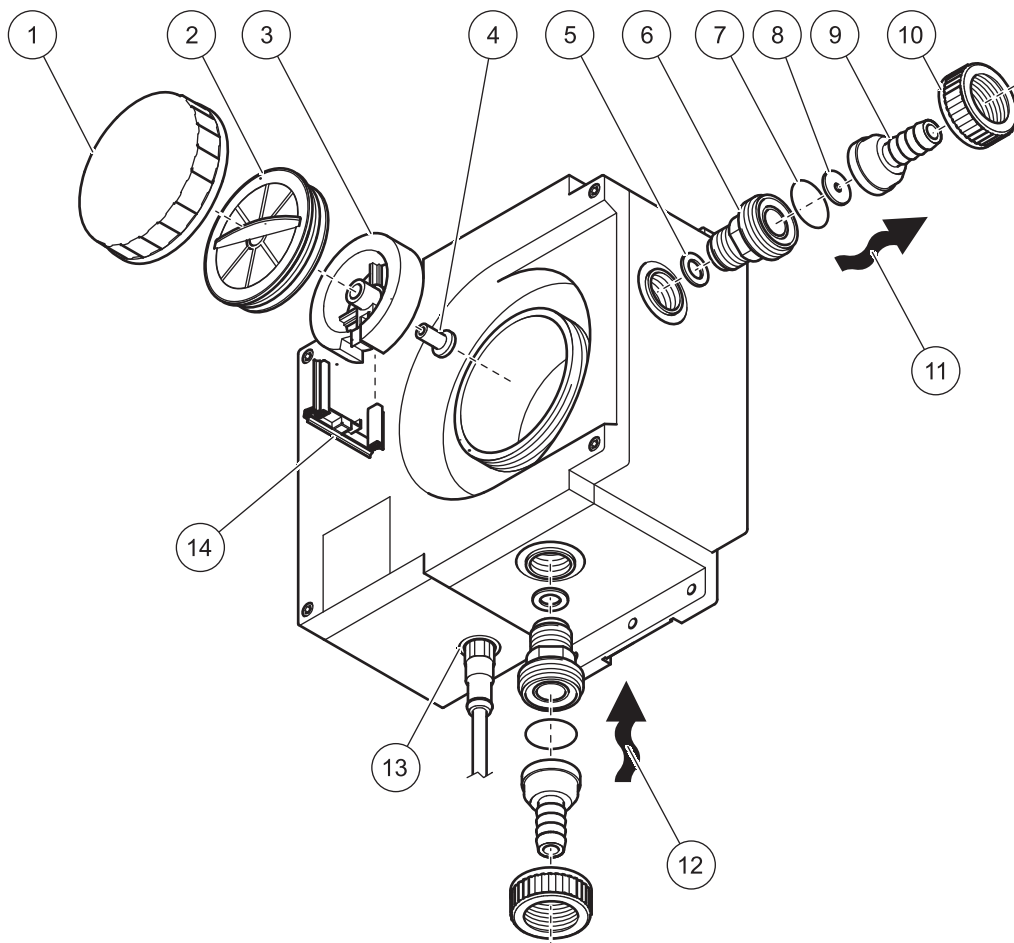
Remarque : Observez la quantité et la direction du flux de l'échantillon fournies dans les caractéristiques techniques.

Tableau 2: Présélection de la plaque de diaphragme

Quantité/pression du flux	Plaque de diaphragme
forte	grand orifice
moyenne	orifice moyen
faible	petit orifice

3.2 Présentation de l'appareil

Fig. 3 Présentation de l'appareil ULTRATURB sc



1. Bouchon à vis	8. Plaque de diaphragme* (si nécessaire), LZP600 1,2 mm 2 mm 3 mm
2. Bouchon d'étanchéité de la chambre de mesure	9. Manchon de tube* (Ø 13 mm)
3. Roue d'embrayage, LZV842	10. Ecrou-raccord* 1"
4. Prise	11. Evacuation
5. Bague d'étanchéité (pré-assemblée)	12. Alimentation
6. Raccord (pré-assemblé)	13. Prise du câble du capteur
7. Joint torique*	14. Porte-balai, LZV842

* Inclus dans le jeu d'accessoires (raccordement) LZP816

3.3 Raccordement du câble du capteur



AVERTISSEMENT

Placez toujours les câbles et les tuyaux de manière à ce qu'ils ne posent pas de risque de causer de trébuchements.

1. Dévissez les capuchons protecteurs de la prise du capteur et du câble et conservez-les.
2. Faites attention au guide à l'intérieur de la prise et faites la glisser dans la douille.
3. Serrez l'écrou à la main.

Remarque : Des rallonges de longueurs variées sont disponibles (voir [Section 7, Pièces de rechange et accessoires, page 31](#)).

Longueur de câble maximum 100 m (328 ft).

Fig. 4 Raccordement de la prise du capteur au transmetteur

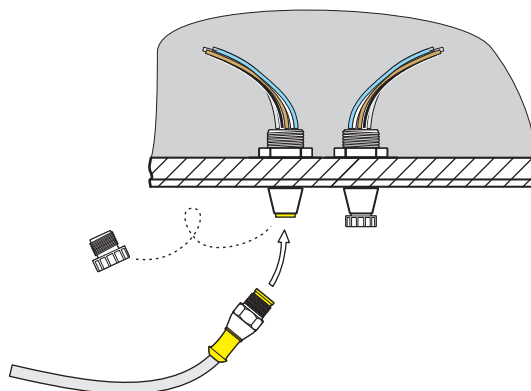
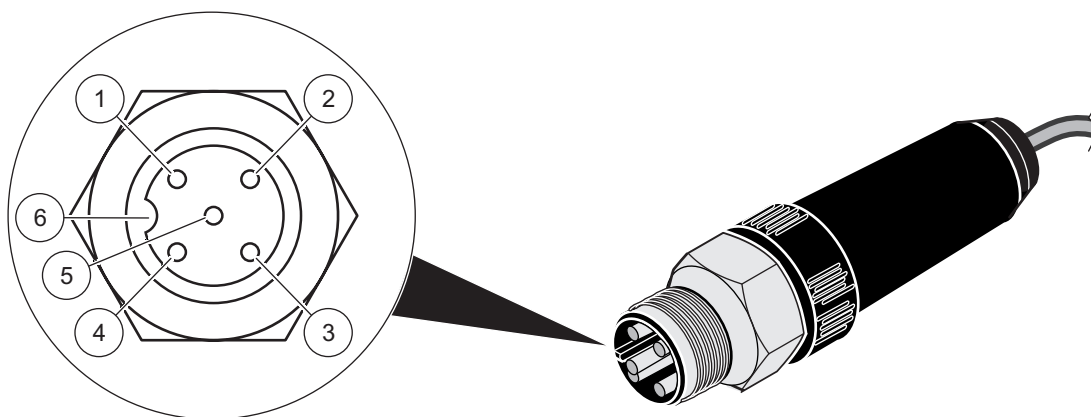


Fig. 5 Répartition des broches du connecteur du capteur



Numéro	Description	Couleur du câble
1	+12 V CC	marron
2	Masse	noir
3	Données (+)	bleu
4	Données (-)	blanc
5	Ecran	Ecran (gris)
6	Encoche	-

4.1 Fonctionnement du transmetteur sc

Le capteur peut être utilisé avec tous les transmetteurs sc. Avant d'utiliser le capteur, familiarisez-vous avec le principe de fonctionnement de votre transmetteur. Découvrez comment naviguer dans les menu et utiliser les fonctions adéquates.

4.2 Réglage du capteur

Lorsque vous connectez le capteur pour la première fois, le nom qui s'affiche correspond à son numéro de série. Vous pouvez modifier le nom du capteur en procédant comme suit.

1. Ouvrez le MENU PRINCIPAL.
2. Choisissez SENSOR SETUP et validez.
3. Choisissez le capteur concerné et validez.
4. Choisissez CONFIGURE (CONFIGURER) et validez.
5. Choisissez REPERE et validez.
6. Modifiez le nom et validez pour revenir au menu SENSOR SETUP.

De la même manière, effectuez la configuration de votre système à l'aide des commandes ci-après.

- MEAS UNITS (UNITES MES.)
- CLEAN. INTERVAL (INTERVALLE DE NETT.)
- TEMPS REPONSE
- INTERV ENREG
- RESOLUTION
- VALEURS/DEFAULT

4.3 Enregistreur des données du capteur

Une mémoire des données et une mémoire des événements sont disponibles pour chaque capteur par le biais du transmetteur sc. Tandis que les données mesurées sont sauvegardées dans la mémoire des données selon les intervalles stipulés, la mémoire des événements collecte de nombreux événements comme les modifications de configuration, les alarmes et les avertissements. La mémoire des données et la mémoire des événements peuvent être consultées au format CSV. Pour plus d'informations sur le téléchargement des données, veuillez consulter le manuel du transmetteur.

4.4 Structure des menus

4.4.1 SENSOR DIAG (DIAG. CAPTEUR)

ERROR LIST	
	Messages d'erreur possibles : WIPER POS (POS. RACLEUR), C. LED, GAIN TOO HIGH (GAIN TROP ELEVE)
WARNING LIST	
	Avertissements possibles : COMPTEUR BALAI, HUMIDITE, USER CAL INTERVAL (INTERVALLE ETAL. UTILISATEUR)

Remarque : à la [Section 6, page 29](#), vous trouverez une liste de tous les messages d'erreur et avertissements ainsi qu'une description de toutes les actions requises.

4.4.2 SENSOR SETUP

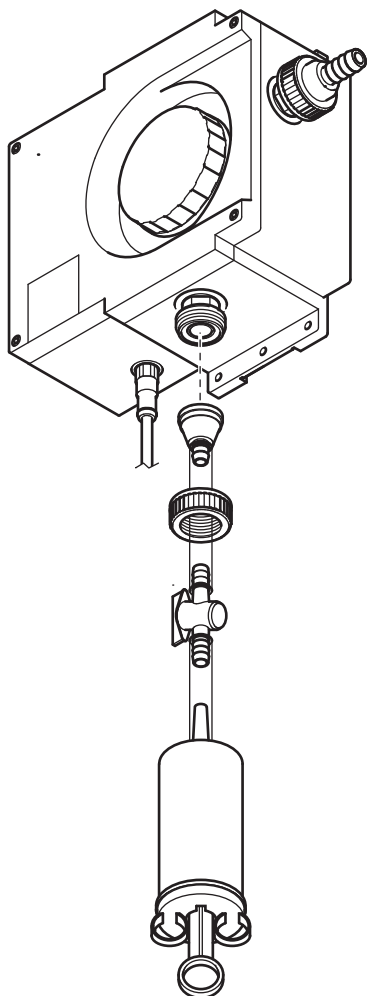
NETTOYER			<i>Lancement d'une action de nettoyage</i>
VERIFIER		Vérification à l'aide du module CVM	<i>Vérification avec un étalon sec</i>
ETALONNAGE			
STANDARD	Sélection d'après CONFIG. ETAL. OUTPUT MODE	Etalonnage avec une solution étalon	<i>Procédure lors de l'étalonnage, en fonction du menu</i>
OFFSET	Sélection d'après CONFIG. ETAL. OUTPUT MODE	Réglage du point zéro	<i>Réglage du point zéro, en fonction du menu</i>
FACTEUR CAL	FAC STANDARD		<i>0,50 à 2,00</i>
	OFFSET		<i>- 0,100 à + 0,100 TRBFNU</i>
CAL. CONFIG (CONFIG ETALON.)	OUTPUT MODE	HOLD ACTIVE TRANSFER SELECTION	<i>Comportement des sorties lors de l'étalonnage ou du réglage du point zéro</i>
	INTERVALE ETAL		<i>Réglable de 0 à 365 jours</i>
VALEURS/DEFAULT			<i>Retour à l'étalonnage par défaut</i>
CONFIGURE (CONFIGURER)			

REPERE		VALEURS/DEFAULT Numéro de l'appareil	Nom pouvant contenir jusqu'à 16 caractères
MEAS UNITS (UNITES MES.)	mg/L, FNU, NTU, TE/F, EBC	VALEURS/DEFAULT FNU	
CLEAN. INTERVAL (INTERVALLE DE NETT.)		VALEURS/DEFAULT 12 h	10 min, 20 min, 30 min, 2 h, 6 h, 12 h ou une fois par jour à 10 h 00
TEMPS REPONSE		VALEURS/DEFAULT 15 s	0 à 60 s
INTERV ENREG		VALEURS/DEFAULT 10 min	1 à 30 min
RESOLUTION		VALEURS/DEFAULT 0,xxx	0,xxx ou 0,xxxx (< 1 FNU)
VALEURS/DEFAULT	Invite de confirmation		Retour à la configuration par défaut pour toutes les commandes des menus répertoriées ci-dessus

MAINTENANCE

INFO SONDE	ULTRATURBsc	Nom de l'appareil		
	REPERE			
	SERIAL NUMBER			
	GAMME	0,001 à 1 000 FNU		
	N* MODELE	Numéro de l'article du capteur		
	SOFTWARE VERS	Logiciel du capteur		
	DRIVER VERS			
DONNEES ETAL.	DATE ETAL. DATE	Date du dernier étalonnage		
	COEFFICIENT	Réglage par défaut 1,00		
	OFFSET	Réglage par défaut 0,000 TRBFNU		
COMPTEUR	TEMPS TOTAL			
	BALAI			
	MOTEUR			
SERVI- CE	NETT CHAMBRE MES	Informations sur le mode de sortie OUTPUT MODE	Procédure lors du nettoyage	
	CHANGEMENT BALAI	Informations sur le mode de sortie OUTPUT MODE	Procédure lors du changement de balai	
	NETTOYER	RESOLUTION	Lancement d'une action de nettoyage	
	SIGNAUX	MOY.:		Valeur moyenne
		S. VAL. (VAL. S.):		Valeur mesurée individuelle
		M:		Niveau de mesure
		L:		Niveau de référence
		Q:		Quotient M/L
	HUMIDITE		Humidité relative en %	
OUTPUT MODE	ACTIVE HOLD TRANSFER SELECTION		Comportement des sorties de l'appareil dans SERVICE (menu)	

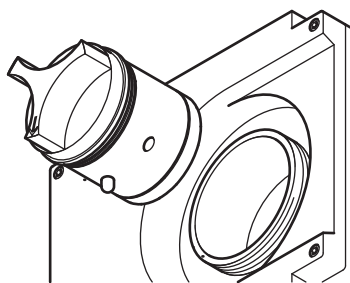
4.5 Etalonnage avec une solution étalon



1. Ouvrez le MENU PRINCIPAL.
2. Choisissez SENSOR SETUP et validez.
3. Choisissez le capteur concerné et validez.
4. Choisissez ETALONNAGE et validez.
5. Choisissez STANDARD et validez.
6. Coupez l'alimentation et validez FERMER ENTR ECH.
7. Drainez la chambre de mesure à l'aide du raccord d'alimentation inférieur. Validez DRAIN CHAMBRE MES.
8. Branchez la seringue d'étalonnage sur le raccord d'alimentation (voir la Figure) et ajoutez l'étalon d'étalonnage. Validez METTRE STD DANS CHAMBRE MES.
9. Validez APP. ENTER QUAND CONSTANT x,xxx TRBFNU.
10. Entrez la concentration de la solution étalon. Validez ETALONNAGE (x,xxx TRBFNU).
11. Otez la seringue d'étalonnage et validez ACTIONNER SERINGUE CAL.
12. Rebranchez l'alimentation et validez CONNECT. ENTR ECH.
13. Ouvrez l'alimentation et validez CAL OK, OPEN INLET (OUVRIR ENTREE).
14. Validez OUVRIR ENTREE.

4.6 Vérification à l'aide du CVM étalon sec

1. Ouvrez le MENU PRINCIPAL.
2. Choisissez SENSOR SETUP et validez.
3. Choisissez le capteur concerné et validez.
4. Choisissez VERIFIER et validez.
5. Choisissez STANDARD et validez.
6. Coupez l'alimentation et validez FERMER ENTR ECH.
7. Drainez la chambre de mesure par le biais du raccord d'alimentation inférieur et validez DRAIN CHAMBRE MES.
8. Ouvrez le bouchon à vis, puis ôtez le bouchon d'étanchéité et le porte-balai.
9. Séchez avec soin la chambre de mesure.
10. Nettoyez le module CVM avec un chiffon (inclus dans le jeu d'accessoires du module CVM).
11. Guidez le module CVM dans la chambre de mesure.
Le repère fléché doit être orienté vers le bas.
Assurez-vous que la bille à éclipse s'engage en tournant légèrement dans l'ouverture d'alimentation de l'échantillon de la chambre de mesure (voir la Figure).
Validez INSERER CVM MODULE.
12. Validez x,xxx TRBFNU.
13. Otez le module CVM et validez OTER CVM MODULE.
14. Réinstallez le bouchon d'étanchéité et le porte-balai, puis validez REMPLACER PORTE BALAI.
15. Revissez le bouchon à vis et validez CAPS.
16. Rebranchez l'alimentation et validez CONNECT. ENTR ECH.
17. Ouvrez l'alimentation et validez VER. READY OPEN INLET (VERIF. OK, OUVRIR ENTREE).
18. Validez OUVRIR ENTREE.



4.7 Réglage du point zéro

1. Ouvrez le MENU PRINCIPAL.
2. Choisissez SENSOR SETUP et validez.
3. Choisissez le capteur concerné et validez.
4. Choisissez ETALONNAGE et validez.
5. Choisissez OFFSET et validez.
6. Coupez l'alimentation et drainez la chambre de mesure. Raccordez une membrane filtrante (LZV325) sur l'alimentation de la chambre de mesure. Ouvrez l'alimentation et validez 0 SRD DANS CHAMBRE MES.
7. Validez APP. ENTER QUAND CONSTANT x,xxx TRBFNU.
8. Réglez le point zéro et validez ETALONNAGE (x,xxx TRBFNU).
9. Validez CAL. OK, OUVRIR ENTREE.

Nous avons réussi à réduire l'ampleur de l'entretien à effectuer par l'utilisateur à quelques actions seulement. Clairement synthétisées dans un tableau et décrites en détail dans les sections qui suivent, ces actions peuvent être effectuées rapidement et directement par un personnel qualifié.

5.1 Calendrier d'entretien

Opération d'entretien	Intervalle
Nettoyage de la chambre de mesure	En fonction des substances contenues dans l'eau
Remplacement du racleur	Après 1 200 cycles (environ 18 mois avec les paramètres par défaut)
Remplacement du déshydratant	Tous les 2 ans
Surveillance de l'appareil de test (module)	Tous les 2 ans (test en usine avec certification)
Vérification du point zéro	En fonction des substances contenues dans l'eau
Vérification du gradient	Une fois par an (minimum) ou si nécessaire Remarque : pour les applications maritimes, y compris les systèmes d'épuration des gaz d'échappement (EGCS), une fois tous les deux ans (minimum).

5.2 Nettoyage de la chambre de mesure

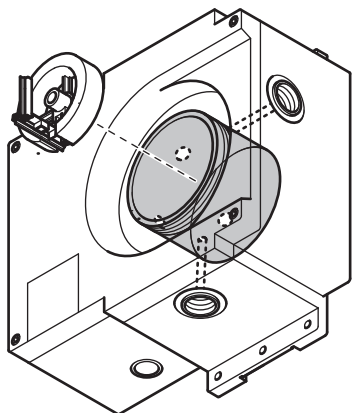
La propreté de la chambre de mesure est essentielle pour obtenir des mesures précises. Cette chambre de mesure optique cylindrique comporte un balai rotatif doté de trois racleurs, qui permettent d'éviter l'accumulation normale de salissure. Pour les dépôts tenaces, le nettoyage manuel avec un agent de nettoyage adéquat (comme de l'acide citrique) est recommandé.



AVERTISSEMENT

Respectez les normes de sécurité et portez des vêtements de protection !

- Lunettes de protection
 - Gants
 - Bleu de travail
1. Ouvrez le MENU PRINCIPAL.
 2. Choisissez SENSOR SETUP et validez.
 3. Choisissez le capteur concerné et validez.
 4. Choisissez MAINTENANCE et validez.
 5. Choisissez SERVICE et validez.
 6. Choisissez NETT CHAMBRE MES et validez.
 7. Coupez l'alimentation et validez FERMER ENTR ECH.
 8. Drainez la chambre de mesure par le biais du raccord d'alimentation inférieur et validez DRAIN CHAMBRE MES.

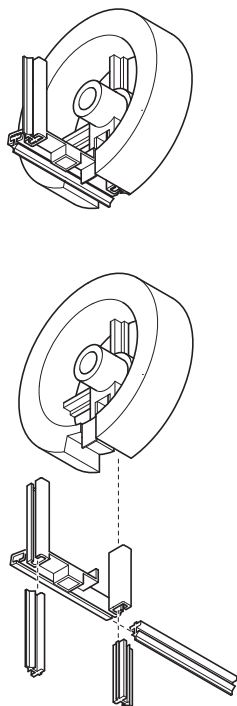


9. Otez le bouchon à vis et le bouchon d'étanchéité de la chambre de mesure, puis validez OUVRIR CHAMBRE MEAS.
10. Otez le porte-balai et validez OTER PORTE BALAI.
11. Nettoyez la chambre de mesure et validez NETT CHAMBRE MES.
12. Réinstallez le porte-balai et validez REMPLACER PORTE BALAI.
13. Refermez hermétiquement la chambre de mesure avec le bouchon d'étanchéité et le bouchon à vis, puis validez FERM CHAMBRE MES.
14. Ouvrez l'alimentation de l'échantillon et validez FERMER ENTR ECH. Un nettoyage automatique est réalisé.

5.3 Remplacement des racleurs

La durée de vie des racleurs dépend du nombre d'actions de nettoyage effectuées d'une part, et du type de dépôts à éliminer d'autre part. Elle affiche donc des variations d'un cas à l'autre.

Les racleurs fournis avec l'appareil suffisent aux exigences de nettoyage d'une année en moyenne.



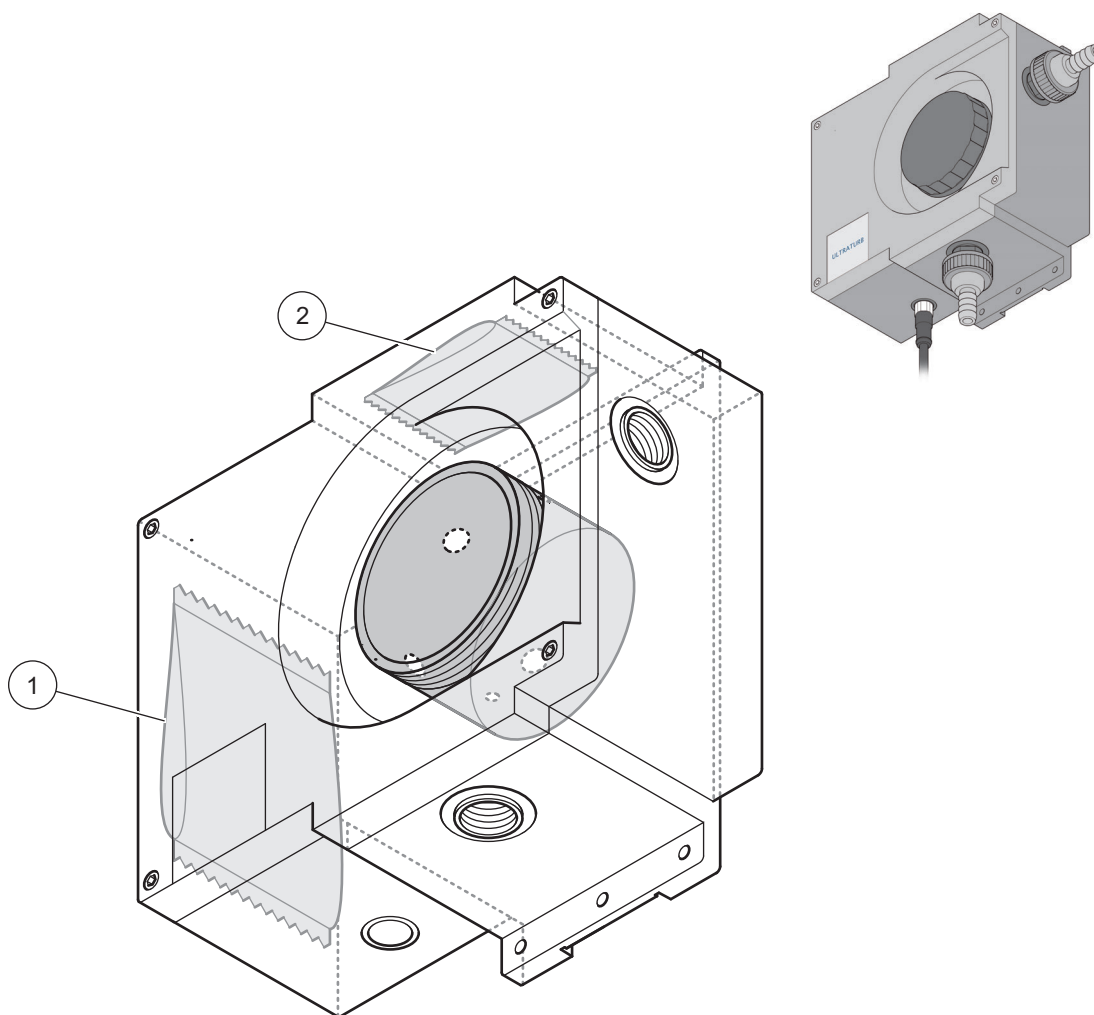
1. Ouvrez le MENU PRINCIPAL.
2. Choisissez SENSOR SETUP et validez.
3. Choisissez le capteur concerné et validez.
4. Choisissez MAINTENANCE et validez.
5. Choisissez SERVICE et validez.
6. Choisissez CHANGEMENT BALAI et validez.
7. Coupez l'alimentation et validez FERMER ENTR ECH.
8. Drainez la chambre de mesure par le biais du raccord d'alimentation inférieur et validez DRAIN CHAMBRE MES.
9. Otez le bouchon à vis et le bouchon d'étanchéité de la chambre de mesure, puis validez OUVRIR CHAMBRE MEAS.
10. Otez le porte-balai et validez OTER PORTE BALAI.
11. Nettoyez la chambre de mesure et validez NETT CHAMBRE MES.
12. Remplacez les racleurs et validez CHANGEMENT BALAI.
13. Réinstallez le porte-balai et validez REMPLACER PORTE BALAI.
14. Refermez hermétiquement la chambre de mesure avec le bouchon d'étanchéité et le bouchon à vis, puis validez FERM CHAMBRE MES.
15. Ouvrez l'alimentation de l'échantillon et validez FERMER ENTR ECH. Un nettoyage automatique est réalisé.

5.4 Remplacement du déshydratant

Le capteur de turbidité ULTRATURB sc est sans cesse confronté à un environnement humide. Pour protéger le capteur de la moisissure, 2 sachets de déshydratant de bonne taille sont placés à proximité des composants optiques et électroniques. Pour conserver cette protection, le fabricant recommande le remplacement ou la régénération tous les 2 ans.

Pour remplacer le déshydratant, ouvrez le boîtier et remplacez les deux sachets de déshydratant (4 unités ; voir [Figure 6](#), élément 1) et 0,5 unité, voir [Figure 6](#), élément 2) conformément à la figure.

Figure 6 Remplacement du déshydratant



1. Sachet de déshydratant (4 unités), LZX304

2. Sachet de déshydratant (0,5 unité), LZX303

5.5 Surveillance de l'appareil de test

Dans le cadre d'un système de contrôle de qualité pour la surveillance des appareils de test, il est nécessaire de vérifier l'étalonnage de l'appareil, action qui peut être effectuée à l'aide d'une série d'étalons de formazine, conformément à la norme ISO 7027-1:2016.

Vous pouvez confectionner vous-même la solution de formazine en suivant les instructions ci-après ([5.5.1 Préparation de la solution de formazine conformément à la norme ISO 7027-1:2016](#)) ou vous la procurer auprès du fabricant (LCW 813 ou Stabl Cal).

1. Pour vérifier l'étalonnage de l'appareil, commencez par rincer abondamment la chambre de mesure avec de l'eau distillée.
2. Préparez une série de turbidité à l'aide des solutions de formazine de référence, conformément à la norme ISO 7027-1:2016 ; la série de mesure doit correspondre à la plage de mesure sélectionnée. Par exemple, dans la plage de mesure de 0 à 5,0 FNU, choisissez des solutions de référence affichant 0,5, 1,0, 2,0, 3,0 et 4,0 FNU.

Remarque : Si les mesures présentent des variations, il est recommandé de mesurer une nouvelle préparation étalon avant de modifier l'étalonnage de l'appareil. L'expérience a montré que la variation dans la préparation de formazine peut être supérieure à la déviation possible dans l'appareil ULTRATURB.

Lors de la vérification des appareils, conformément à la norme EN 450901 ou GLP, nous recommandons d'enregistrer la date dans un journal de l'appareil et de vérifier une déviation à long terme. Dans les faits, les vérifications du fonctionnement de l'ULTRATURB peuvent également être effectuées au moyen de mesures parallèles par des photo-turbidimètres conçus conformément aux normes DIN et ISO.

5.5.1 Préparation de la solution de formazine conformément à la norme ISO 7027-1:2016

Produits chimiques

Il convient d'utiliser des produits chimiques suffisamment purs pour l'analyse. Ces produits doivent être stockés dans des bouteilles en verre dur.

Eau

- Placez une membrane filtrante ayant un diamètre de pore de 0,1 µm (pour les expériences bactériologiques) dans 100 ml d'eau distillée pendant 1 heure..
- Utilisez ce filtre pour filtrer 250 mL d'eau, puis jetez l'eau.
- Ensuite, filtrez à deux reprises 500 mL d'eau distillée avec le même filtre, puis utilisez cette eau pour confectionner la solution étalon.

Solution parente de formazine (C₂H₄N₂)



ATTENTION

Le sulfate d'hydrazonium est toxique, voire cancérigène.

- Dissolvez 10,0 g d'hexaméthylènetétramine (C₆H₁₂N₄) dans l'eau et complétez pour obtenir 100 mL (solution A).
- Dissolvez 1 g de sulfate d'hydrazine (N₂H₆SO₄) dans l'eau et complétez pour obtenir 100 mL (solution B).
- Mélangez 5 mL de solution A et 5 mL de solution B.

- Après 24 heures à 25 °C (± 3 °C) (77 °F [$\pm 5,4$ °F]), complétez cette solution avec de l'eau pour obtenir 100 mL.

Cette solution parente affiche une turbidité de 400, mesurée en FAU (Formazine Attenuation Units) ou en FNU (Formazine Nephelometric Units). Cette solution peut être stockée à l'abri de la lumière et à 25 °C (± 3 °C) (77 °F [$\pm 5,4$ °F]) pendant 4 semaines environ.

Solution de formazine de référence

Diluez la solution parente à l'aide de pipettes et d'éprouvettes graduées pour produire des solutions de référence dans la plage requise. Ces solutions ne peuvent être stockées que pendant une période très limitée.

6.1 Messages d'erreur

Les possibles erreurs du capteur sont affichées par le contrôleur.

Tableau 3 : Messages d'erreur

Erreur affichée	Cause	Rectification
NONE	Fonctionnement correct	
WIPER POS. (POSITION DU BALAI)	Le balai n'est pas dans la bonne position de départ	Lancez le fonctionnement du balai, appelez le S.A.V.
C. LED	LED défectueuse	Appelez le S.A.V.
GAIN TOO HIGH (GAIN TROP ELEVE)	Réglage incorrect Etalon incorrect pour l'étalonnage Chambre de mesure sale LED défectueuse	Nettoyez la chambre de mesure, effectuez l'étalonnage, appelez le S.A.V.

6.2 Avertissements

D'éventuels messages d'avertissement sont affichés par le transmetteur.

Tableau 4 : Avertissements

Erreur affichée	Cause	Rectification
NONE	Fonctionnement correct	
COMPTEUR BALAI	Limite du compteur atteinte	Changez les racleurs
HUMIDITE	Humidité > 10 % d'humidité relative	Remplacez le déshydratant
INTERVALLE ETAL	Limite du compteur atteinte	Effectuez l'étalonnage

7.1 Options du capteur

Description	Cat. N°
ULTRATURB <i>seawater</i> sc, capteur de dérivation pour la turbidité, sans câble	LPV415.99.02001
ULTRATURB <i>seawater</i> sc, capteur de dérivation pour la turbidité, avec câble de 0,35 m (1,1 ft)	LPV415.99.12001
ULTRATURB <i>seawater</i> sc, capteur de dérivation pour la turbidité, avec câble de 1 m (3,3 ft)	LPV415.99.82001
ULTRATURB <i>seawater</i> sc, capteur de dérivation pour la turbidité, avec câble de 5 m (16,40 ft)	LPV415.99.22001
ULTRATURB <i>seawater</i> sc, capteur de dérivation pour la turbidité, avec câble de 10 m (32,81 ft)	LPV415.99.32001

7.2 Pièces de rechange

Description	Cat. N°
Jeu de racleurs (pour 4 changements)	LZV275
Sachet de déshydratant, 0,5 U	LZX303
Sachet de déshydratant, 4 U	LZX304
Jeu d'accessoires (raccordement)	LZP816

7.3 Accessoires

Description	Cat. N°
Rallonge 0,35 m (1,15 ft)	LZX847
Rallonge 1 m (3,3 ft)	6122400
Rallonge 5 m (16,40 ft)	LZX848
Rallonge 10 m (32,81 ft)	LZX849
Rallonge 15 m (49,21 ft)	LZX850
Rallonge 20 m (65,62 ft)	LZX851
Rallonge 30 m (98,43 ft)	LZX852
Étalon de turbidité (formazine)	LCW813
Jeu d'étalonnage de la turbidité pour l'étalon liquide	LZV451
Jeu de filtres pour l'étalonnage du point zéro (membrane filtrante de 0,2 mm, avec matériel de raccordement)	LZV325
Module de vérification certifié CVM (étalon sec) à 0,3 à 0,9 NTU	LZV414.00.00000
Module de vérification certifié CVM (étalon sec) à 1 à 2 NTU	LZV414.00.10000
Module de vérification certifié CVM (étalon sec) à 4 à 8 NTU	LZV414.00.20000
Module de vérification certifié CVM (étalon sec) à 11 à 19 NTU	LZV414.00.30000
Module de vérification certifié CVM (étalon sec) à 20 à 30 NTU	LZV414.00.40000

HACH COMPANY World Headquarters
P.O. Box 389, Loveland, CO 80539-0389 U.S.A.
Tel. (970) 669-3050
(800) 227-4224 (U.S.A. only)
Fax (970) 669-2932
orders@hach.com
www.hach.com

HACH LANGE GMBH
Willstätterstraße 11
D-40549 Düsseldorf, Germany
Tel. +49 (0) 2 11 52 88-320
Fax +49 (0) 2 11 52 88-210
info-de@hach.com
www.de.hach.com

HACH LANGE Sàrl
6, route de Compois
1222 Vérenaz
SWITZERLAND
Tel. +41 22 594 6400
Fax +41 22 594 6499

