

Conector Claros SC4200c

Aplicaciones

- Aguas residuales
- Agua potable
- Aguas industriales
- Otros



Mejore su controlador gracias a la accesibilidad remota

Conecte su SC200 o SC1000* actual para obtener acceso remoto a los datos de los sistemas en continuo en todo momento y lugar.

Controle la exactitud de sus instrumentos

Las instrucciones paso a paso en cualquier dispositivo conectado garantizan que los operarios realizarán el mantenimiento correctamente, lo que facilita el aprendizaje, reduce al mínimo los tiempos de inactividad y asegura un rendimiento preciso de los instrumentos.

Monitorización remota

Obtenga una visión general ininterrumpida de su planta y su proceso mediante un acceso remoto continuo a sus mediciones e instrumentos.

Mantenimiento basado en el estado

El software de diagnóstico predictivo monitoriza constantemente el estado de sus instrumentos, lo que le permite optimizar su programa de mantenimiento y priorizar las tareas en función de las necesidades reales.

**Conector Claros para SC1000 disponible a partir del cuarto trimestre de 2020*

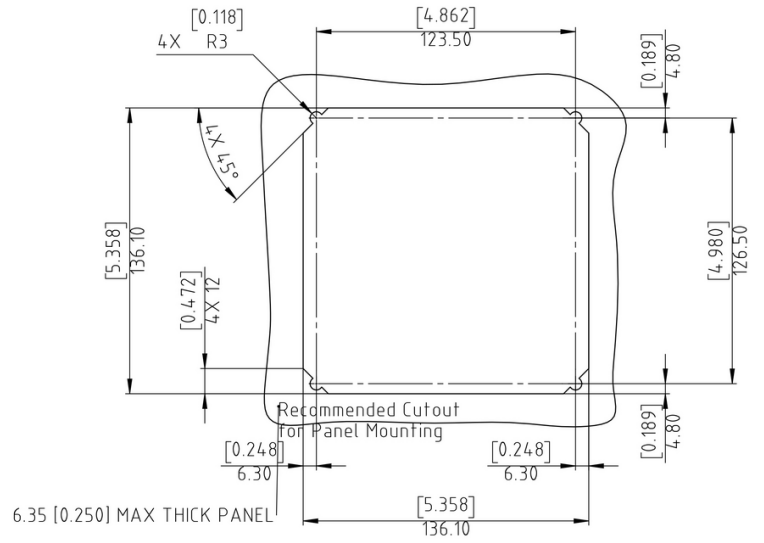
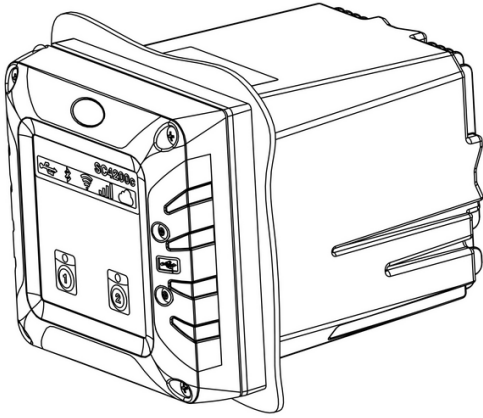
Datos Técnicos*

| | | | |
|---|--|---------------------------------------|---|
| Descripción | Gateway controlado por microprocesador y gestionado mediante menús que se conecta al SC200 o al SC1000 | Puerto USB | Se utiliza para la descarga de datos y la carga de software. El controlador registra aproximadamente 20 000 mediciones para cada sensor conectado. |
| Dimensiones | 144 x 144 x 192 mm (5,7 x 5,7 x 7,6 pulg.) | Certificaciones de conformidad | Aprobado por la CE (con todos los tipos de sensor). Incluido para su uso en ubicaciones generales conformes a los estándares de seguridad UL y CSA de ETL (con todos los tipos de sensor). |
| Peso | 1,7 kg (solo el controlador, sin módulos) | Garantía | 2 años |
| Protección de la carcasa (IP) | NEMA 4X/IP66 carcasa de metal con acabado resistente a la corrosión | Tecnologías de red compatibles | GSM 3G/4G (p. ej., AT&T, T-Mobile, Rogers, Vodafone, etc.) CDMA externo (p. ej., Verizon) |
| Rango de temperatura de operación | Versión LAN: de -20 a 60 °C Versión móvil: de -20 a 55 °C | Instrumentos compatibles | Amonio: Amtax sc, AN-ISE sc, A-ISE sc Nitrato: Nitratax sc, N-ISE sc, Nitratax clear/eco/plus sc Fosfato: Phosphax sc, Phosphax sc LR Materia orgánica: Uvas sc pH/ORP: pHD sc, 1200-S sc, 8362sc Conductividad: 3700sc, 3798-S sc, 3400sc Ozono: 9185sc Oxígeno disuelto: LDO 2 sc Cloro: CL10sc, CL17sc, 9184sc Dióxido de cloro: 9187sc Sólidos en suspensión: Solitax sc, TSS sc Nivel de lodos: Sonatax sc Turbidez: TU5300sc/TU5400sc, Ultraturb sc, SS7 sc |
| Condiciones de almacenamiento | De -20 a 70 °C / humedad relativa del 0 al 95 %, sin condensación | | |
| Altitud | 2000 m como máximo | | |
| Categoría de instalación | Categoría II | | |
| Grado de contaminación | 2 | | |
| Grado de protección | I: conectado a tierra de protección | | |
| Requisitos de alimentación (voltaje) | 100 - 240 V CA | | |
| Requisitos de alimentación (Hz) | 50/60 Hz | | |
| Mediciones | Una conexión al controlador SC | | |
| Relés | Alta tensión: Dos relés (SPDT) Tensión máxima de conmutación: 250 VCA Corriente máxima de conmutación: 5 A (carga solo resistiva) Potencia máxima de conmutación: 1250 VA, 125 W (carga solo resistiva) Diámetro del cable: de 0,75 a 2,5 mm ² (de 18 a 12 AWG) Baja tensión: Cuatro relés en cada módulo de relés de baja tensión | | |
| Capacidades de comunicación | Tarjeta Profibus DPV1 | | |
| Conectividad de red | Versión LAN: dos conectores Ethernet (10/100 Mbps), función de switch, conector hembra M12 con codificación D. Versión móvil: soporte de tarjeta SIM (3G/4G). El tipo de conexión depende de la configuración del controlador. | | |

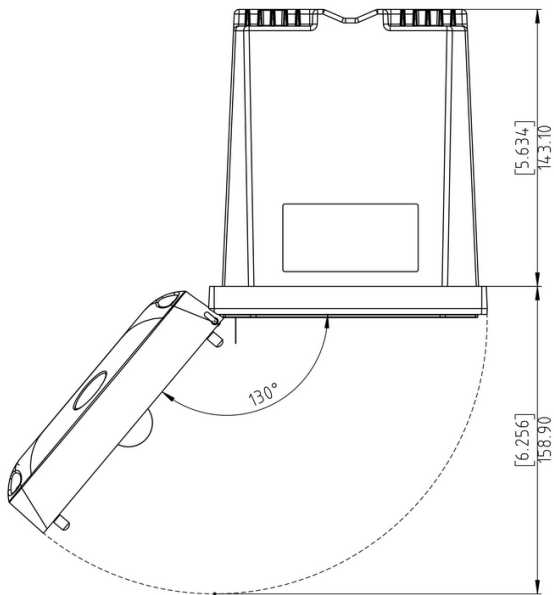
*Sujeto a cambio sin previo aviso.

Dimensiones

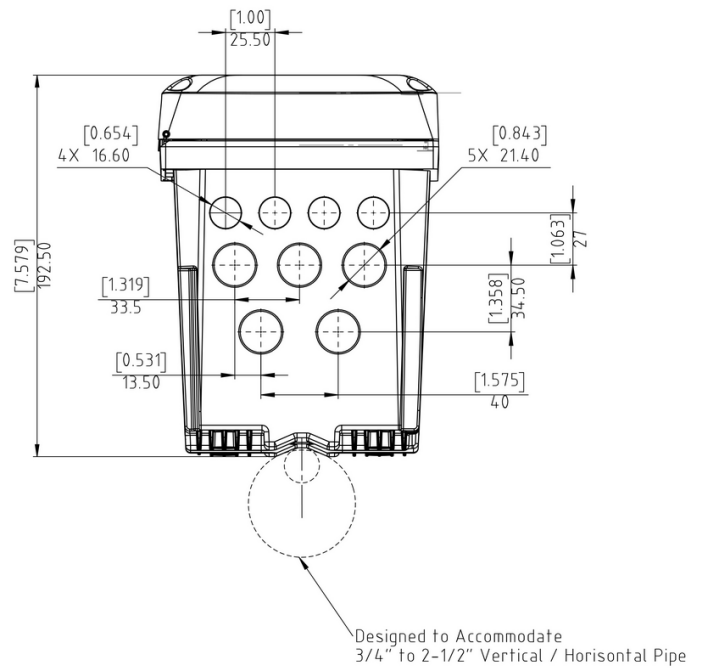
Dimensiones de montaje en panel



Vistas superior e inferior



Door Opening Details



Información para pedidos

Conector Claros

- LXV524.99.100A0** Conector Claros SC4200c, LAN, con enchufe
- LXV524.99.110A0** Conector Claros SC4200c, AT&T 3G/4G (EE. UU.), con enchufe
- LXV524.99.130A0** Conector Claros SC4200c, 3G/4G (Europa), con enchufe
- LXV524.99.140A0** Conector Claros SC4200c, caja externa para Wi-Fi/móvil, con enchufe

Hay disponibles otras configuraciones. Póngase en contacto con el servicio de soporte técnico de Hach o con su representante local de Hach.

Accesorios

- LXZ524.99.00046** Conector de servicio remoto para SC200
- LXZ524.99.00043** Conector de servicio remoto para SC1000*
- LXZ524.99.00004** Pantalla de protección UV
- LXZ524.99.00033** Cubierta de protección solar
- LXZ524.99.00037** Protector solar

**Conector Claros para SC1000 disponible a partir del cuarto trimestre de 2020*



Aproveche las ventajas de Smart Monitoring

Este instrumento es compatible con Claros, el innovador Water Intelligence System de Hach, que le permite conectar y gestionar instrumentos, datos y procesos sin interrupciones, en cualquier lugar y en cualquier momento. Como resultado obtendrá una mayor confianza en sus datos y una mayor eficiencia en sus operaciones. Para desbloquear todo el potencial de Claros, insista en solicitar los instrumentos habilitados para Claros.

El servicio de Hach protege su inversión

Con el servicio técnico de Hach tiene un colaborador global que entiende sus necesidades y que se preocupa por proporcionar un servicio de gran calidad en el que poder confiar. Nuestro equipo de Service proporciona su experiencia para ayudarle a maximizar el tiempo de disponibilidad de sus instrumentos, asegurar la fiabilidad de los datos, mantener la estabilidad operativa y reducir los riesgos relacionados con el posible incumplimiento de la normativa.