

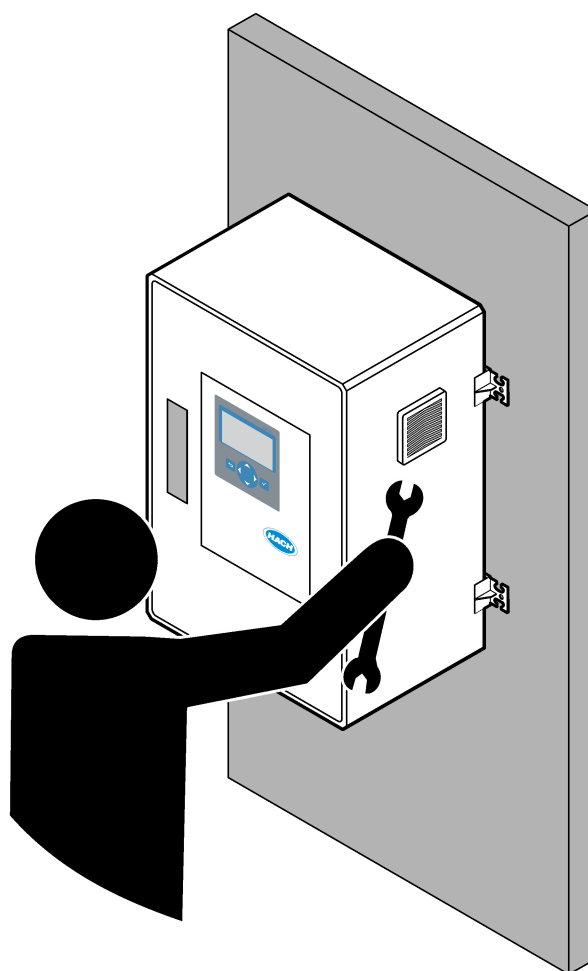


DOC023.85.90720

On-line analyzátor TOC BioTector B3500e

Údržba a odstraňování problémů

07/2024, Vydání 3



Kapitola 1 Údržba	3
1.1 Bezpečnostní informace.....	3
1.1.1 Bezpečnostní symboly a označení.....	3
1.1.2 Informace o možném nebezpečí	4
1.1.3 Bezpečnostní opatření pro práci s elektrickými systémy	4
1.1.4 Bezpečnostní opatření týkající se ozonu.....	4
1.2 Plán údržby.....	5
1.3 Týdenní údržba.....	5
1.4 Naplnění nebo výměna reagensů.....	6
1.5 Otevření dvířek.....	7
1.6 Výměna pojistky.....	7
1.7 Postup vypnutí.....	12
1.7.1 Vypláchnutí hadiček s reagensy.....	12
Kapitola 2 Poruchy, jejich příčiny a odstraňování	15
2.1 Systémové chyby.....	15
2.2 Signalizace výstrah.....	18
2.3 Oznámení.....	26
2.4 Zobrazení historie stavů před chybou.....	27
Kapitola 3 Diagnostika	29
3.1 Provedení tlakového testu.....	29
3.2 Provedení testu průtoku.....	29
3.3 Provedení ozonového testu.....	30
3.4 Provedení zkoušky čerpadla vzorku.....	31
3.5 Provedení testu pH.....	32
3.6 Provedení simulací	33
3.7 Provedení testu relé nebo výstupu 4 - 20 mA.....	35
3.8 Zobrazení stavu vstupu a výstupu.....	36
3.9 Zobrazení stavu regulátoru kyslíku.....	37
3.10 Zobrazení stavu protokolu Modbus.....	38
3.11 Řešení problémů s protokolem Modbus.....	39
Kapitola 4 Skříň analytické části	41
Kapitola 5 Náhradní díly a příslušenství	47

⚠ NEBEZPEČÍ



Různá nebezpečí. Práce uvedené v tomto oddíle dokumentu smí provádět pouze dostatečně kvalifikovaný personál.

1.1 Bezpečnostní informace

Před zahájením úkonů údržby nebo řešení problémů s tímto zařízením si přečtete celou tuto příručku. Zvláštní pozornost věnujte všem upozorněním na možná nebezpečí a výstražným informacím. V opačném případě může dojít k vážným poraněním obsluhy a poškození přístroje.




Ujistěte se, že nedošlo k poškození obalu tohoto zařízení a přístroj nepoužívejte a neinstalujte jinak, než jak je uvedeno v tomto návodu.

1.1.1 Bezpečnostní symboly a označení

Přečtete si všechny štítky a etikety na přístroji. V opačném případě může dojít k poranění osob nebo poškození přístroje. Odkazy na symboly na přístroji naleznete v návodu spolu s výstražnou informací.

Na zařízení a v dokumentaci k produktu jsou použity následující bezpečnostní symboly a označení. Definice jsou uvedeny v následující tabulce.

	Upozornění/varování. Tento symbol označuje, že je třeba dodržovat příslušné bezpečnostní pokyny nebo že existuje potenciální nebezpečí.
	Nebezpečné napětí. Tento symbol označuje přítomnost nebezpečného napětí a související riziko úrazu elektrickým proudem.
	Horký povrch. Tento symbol označuje místo, resp. součást, které by mohly být horké a jichž se je třeba dotýkat se zvýšenou opatrností.
	Žíravá látka. Tento symbol upozorňuje na přítomnost silně leptavé nebo jinak nebezpečné látky a na nebezpečí chemického poranění či poškození. K manipulaci s chemickými látkami a údržbě systémů dodávky chemikálií spojených se zařízením jsou oprávněny jen osoby pro práci s chemikáliemi dostatečně kvalifikované.
	Toxická látka. Tento symbol označuje riziko kontaktu s toxickými/jedovatými látkami.
	Tento symbol označuje přítomnost zařízení citlivého na elektrostatický výboj a znamená, že je třeba dbát opatrnosti, aby nedošlo k poškození zařízení.
	Tento symbol označuje riziko úrazu od poletujících úlomků.
	ochranné uzemnění. Tento symbol označuje svorku, která je určena pro připojení k vnějšímu vodiči pro ochranu před úrazem elektrickým proudem v případě poruchy (nebo ke svorce ochranné zemnicí elektrody).
	Zemnění bez šumu. Tento symbol označuje funkční zemnicí svorku (např. speciálně navržený zemnicí systém), aby nedocházelo k nesprávné funkci zařízení.
	Tento symbol označuje nebezpečí vdechnutí.

	Tento symbol označuje nebezpečí při zvedání, protože předmět je těžký.
	Tento symbol označuje požární riziko.
	Elektrické zařízení označené tímto symbolem se nesmí likvidovat v evropských systémech domácího nebo veřejného odpadu. Staré nebo vysloužilé zařízení vraťte výrobci k bezplatné likvidaci.

1.1.2 Informace o možném nebezpečí

Následující výstražné rámečky se v tomto dokumentu používají k označení důležitých pokynů pro bezpečný provoz zařízení.

⚠ NEBEZPEČÍ

Označuje možnou nebo bezprostředně rizikovou situaci, jež může v případě, že jí nezabráníte, vést k usmrcení nebo vážnému zranění.

⚠ VAROVÁNÍ

Označuje pokyn pro možnou rizikovou situaci, která může vést k vážnému nebo smrtelnému úrazu.

⚠ POZOR

Znamená, že je třeba dodržovat preventivní opatření pro potenciálně nebezpečnou situaci, která může vést k lehkému nebo středně těžkému úrazu.

UPOZORNĚNÍ

Označuje situaci, která může způsobit poškození přístroje, pokud se nezabrání jejímu vzniku. Upozorňuje na informace vyžadující zvláštní pozornost.

1.1.3 Bezpečnostní opatření pro práci s elektrickými systémy

Zdroje napájení uvnitř krytu chránícího elektrické systémy obsahují kondenzátory, které se nabíjejí na nebezpečná napětí. Po odpojení napájení dejte kondenzátorům čas na vybití (minimálně 1 minutu) a teprve poté otevřete kryt chránící elektrické systémy.

1.1.4 Bezpečnostní opatření týkající se ozonu

⚠ POZOR



Nebezpečí vdechování ozonu. Tento přístroj produkuje ozon, který je obsažen v zařízení, konkrétně ve vnitřním potrubí. Tento ozon se v případě poruchy může uvolnit.

V souladu s místními, oblastními a národními požadavky se doporučuje připojit odvětrávání plynů k digestoři nebo ho vyvést mimo budovu.

Vystavení i nízkým koncentracím ozonu může poškodit choulostivé nosní, průduškové a plicní sliznice. V dostatečné koncentraci může ozon způsobovat bolesti hlavy, kašel, podráždění očí, nosu a hrdla. Okamžitě přemístěte postiženého na čistý vzduch a vyhledejte první pomoc.

Typ a závažnost příznaků závisí na koncentraci a délce expozice (n). Otrava ozonem zahrnuje jeden nebo více následujících příznaků.

- Podráždění nebo pálení očí, nosu nebo hrdla
- Malátnost

- Bolest hlavy v čelní krajině
- Pocit tlaku pod hrudní kostí
- Tlak na hrudi nebo sevření kolem hrudníku
- Kyselá chuť v ústech
- Záducha

V případě závažnější otravy ozonem mohou příznaky zahrnovat dušnost, kašel, pocit dušení, tachykardii, závrať, snížení krevního tlaku, křeče, bolest na hrudi a celkovou bolest těla. Ozon může způsobit plicní edém jednu nebo několik hodin po expozici.

1.2 Plán údržby

UPOZORNĚNÍ

Aby se zabránilo poškození přístroje, musí vyškolený pracovník společnosti Hach nebo společností Hach vyškolený personál údržby každý týden provádět údržbu. Aby se zabránilo poškození přístroje, musí společnost Hach vyškolený personál údržby každých 6 měsíců provádět údržbu a odstraňovat problémy.

Tabulka 1 zobrazuje doporučený harmonogram údržbových prací. Požadavky pracoviště a provozní podmínky si mohou vynutit častější provádění některých úkonů.

Tabulka 1 Plán údržby

Úkon	1 týden	6 měsíců	12 měsíců	Podle potřeby
Týdenní údržba na straně 5	X			
Údržba každých 6 měsíců ¹		X		
Naplnění nebo výměna reagensů na straně 6				X
Výměna pojistky na straně 7				X
Postup vypnutí na straně 12				X

1.3 Týdenní údržba



Při provádění týdenní údržby postupujte podle tohoto kontrolního seznamu. Provedte níže uvedené úkony v daném pořadí.

Úkon	Začátek
Zkontrolujte tlak přístrojového vzduchu přiváděného do analyzátoru. <ul style="list-style-type: none"> • Tlak přístrojového vzduchu přiváděného do analyzátoru – 1,5 bar • Kompresor BioTector připojený k analyzátoru – 1,2 bar 	
Vyberte MAINTENANCE (ÚDRŽBA) > DIAGNOSTICS (DIAGNOSTIKA) > SIMULATE. Zvolte položku MFC. Nastavte průtok na 20 L/h. Stisknutím <input checked="" type="checkbox"/> spusťte řídicí jednotku hmotnostního průtoku (MFC). Na displeji se zobrazí naměřený průtok.	
Ujistěte se, že regulátor tlaku kyslíku ukazuje 400 mbar při 20 L/h. Viz Skřín analytické části na straně 41 s informacemi o umístění.	

¹ Pokyny naleznete v dokumentaci dodané se sadou pro údržbu.

Úkon	Začátek
Zkontrolujte hladiny reagensů. V případě potřeby doplňte nebo vyměňte nádoby s reagensy. Viz Naplnění nebo výměna reagensů na straně 6.	
Zkontrolujte, jestli nedochází k úniku z čerpadel reagensů. Umístění viz Skříň analytické části na straně 41.	
Zkontrolujte, jestli nedochází k úniku z čerpadla vzorku.	
Zkontrolujte, jestli nedochází k úniku z odlučovače oxidovaného vzorku.	
Zkontrolujte, jestli nedochází k úniku z ventilů v analyzátoru. Umístění viz Skříň analytické části na straně 41.	
Zkontrolujte, jestli nejsou zablokované hadičky se vzorkem do analyzátoru nebo hadičky se vzorkem v analyzátoru.	
Zkontrolujte, jestli nejsou zablokované odtokové hadičky z analyzátoru nebo odtokové hadičky v analyzátoru.	
Zkontrolujte, jestli je dostatečný průtok vzorku do odlučovače oxidovaného vzorku a v hadičkách se vzorkem pro dodávku nových vzorků do jednotlivých cyklů analýzy.	
Zkontrolujte, jestli nejsou zablokované hadičky odsávání.	
Zkontrolujte, jestli není zablokovaný filtr v krytu ventilátoru a ve větracím otvoru na straně analyzátoru.	

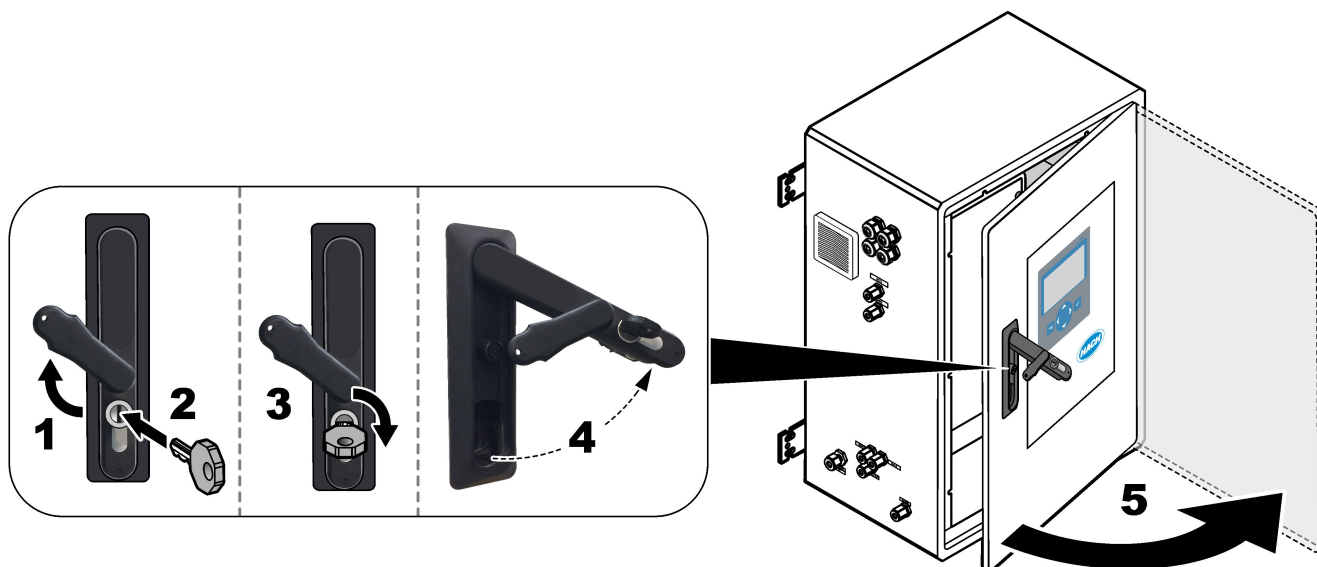
1.4 Naplnění nebo výměna reagensů

⚠ POZOR	
	Nebezpečí styku s chemikáliemi. Dodržujte laboratorní bezpečnostní postupy a noste veškeré osobní ochranné pomůcky vyžadované pro manipulaci s příslušnými chemikáliemi. Bezpečnostní protokoly naleznete v aktuálních bezpečnostních listech.
⚠ POZOR	
	Nebezpečí styku s chemikáliemi. Likvidujte chemikálie a odpad v souladu s místními, regionálními a národními předpisy.

Nádoby s kyselinovou a zásaditou reagensy můžete naplnit nebo měnit podle potřeby, je-li analyzátor zastavený.

1. Vyberte OPERATION (PROVOZ) > START, STOP (SPUSTIT, ZASTAVIT) > FINISH & STOP (DOKONČIT A ZASTAVIT) nebo EMERGENCY STOP (NOUZOVÉ ZASTAVENÍ).
2. Naplňte nebo vyměňte reagensy.
3. Vyberte MAINTENANCE (ÚDRŽBA) > COMMISSIONING (UVEDENÍ DO PROVOZU) > REAGENTS MONITOR (SLEDOVÁNÍ REAGENCIÍ).
4. Nastavte objemy reagensů.
5. Vyberte OPERATION (PROVOZ) > REAGENTS SETUP (NASTAVENÍ REAGENCIÍ) > INSTALL NEW REAGENTS (INSTALOVAT NOVÉ REAGENCIE) pro napuštění reagenčních hadiček a provedení kalibrace nuly.

1.5 Otevření dvířek



1.6 Výměna pojistky

⚠ NEBEZPEČÍ



Nebezpečí smrtelného úrazu elektrickým proudem. Před zahájením údržby odpojte přístroj od sítě a odpojte přístroj a relé od zdroje napájení

⚠ NEBEZPEČÍ

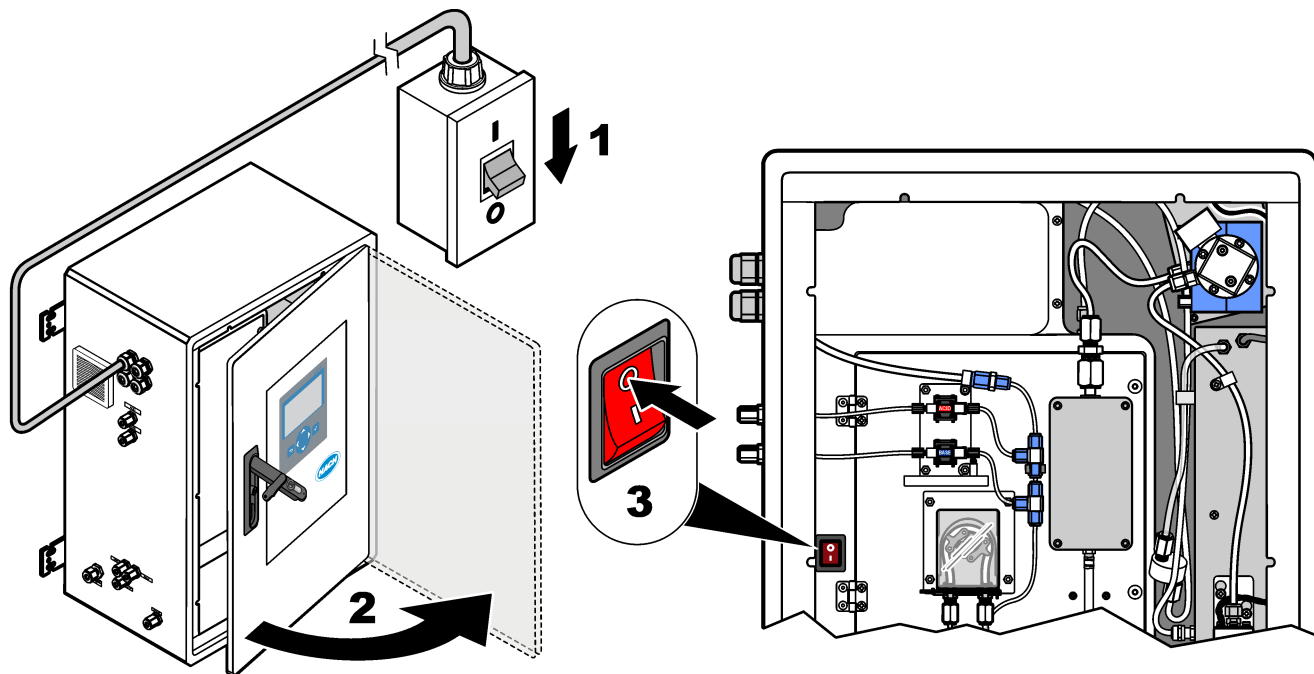


Nebezpečí smrtelného úrazu elektrickým proudem. Používejte náhradní pojistky stejného typu a se stejnou proudovou charakteristikou.

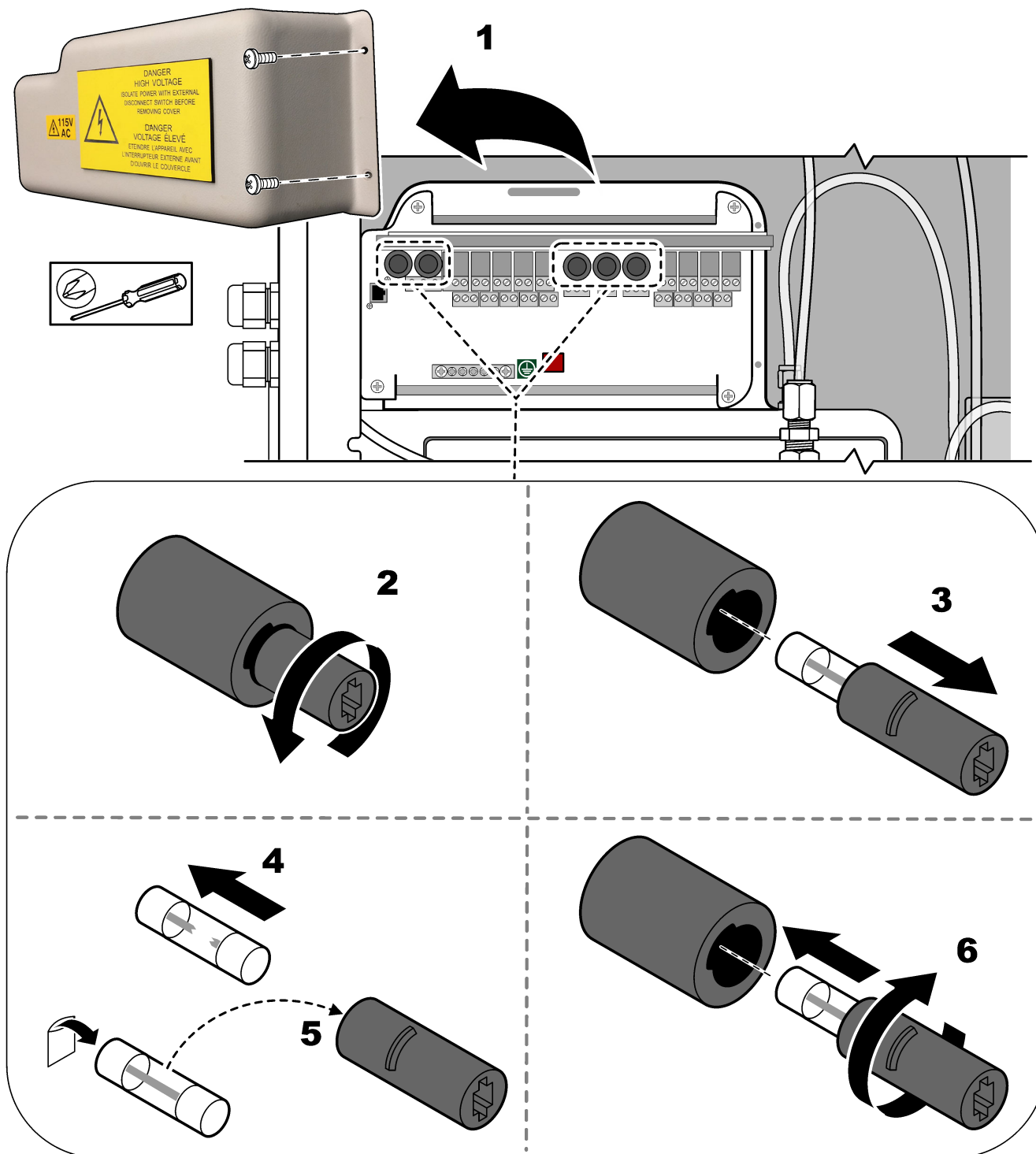
Pro zajištění správné funkce vyměňte spálenou pojistku.

1. Odpojte napájení analyzátoru. Viz ilustrované kroky v [Obr. 1](#).
2. Vyměňte pojistku. Viz [Obr. 2](#) a [Obr. 3](#).
Specifikace pojistek jsou vedeny v části [Obr. 4](#).

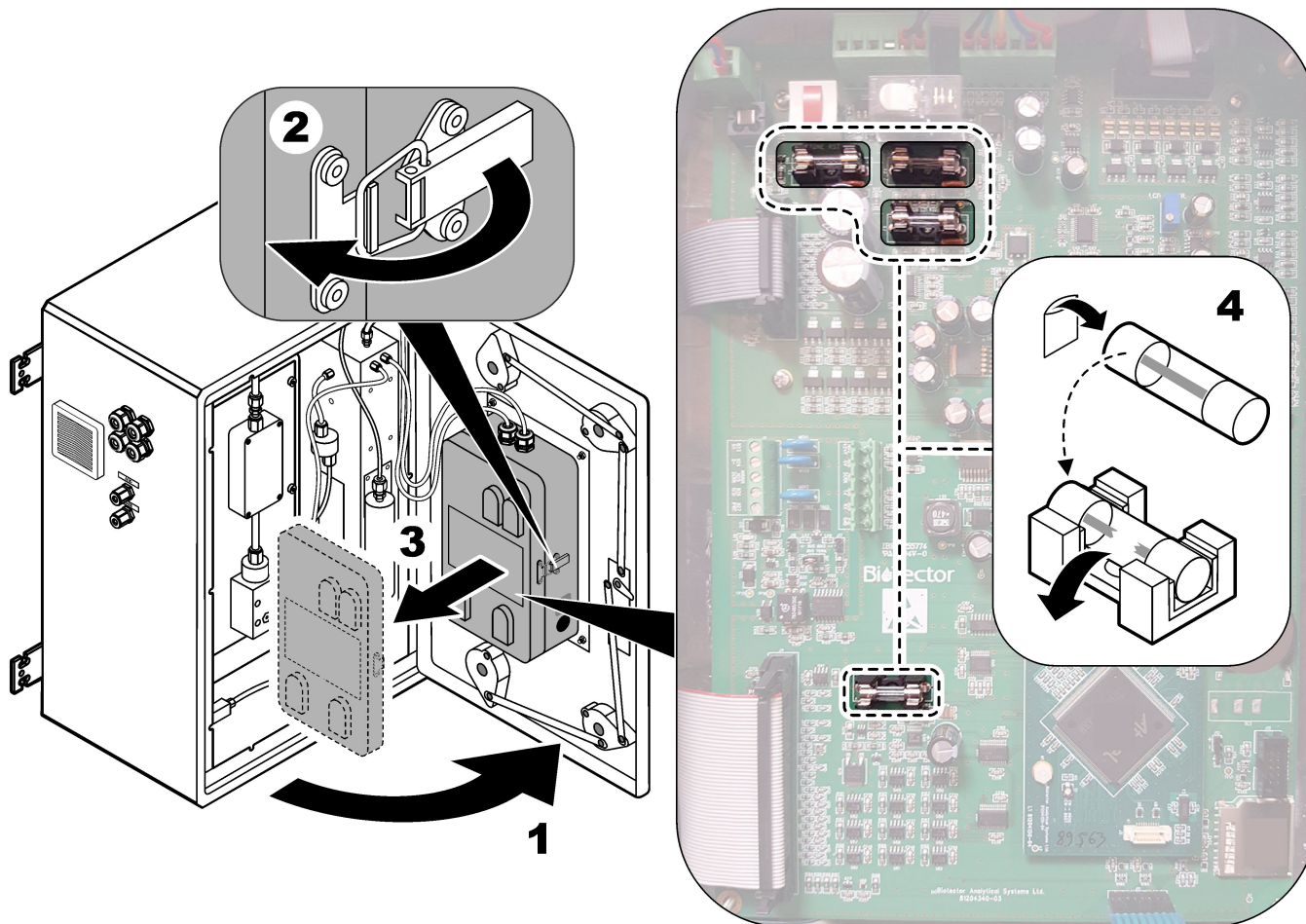
Obr. 1 Odpojte napájení analyzátoru



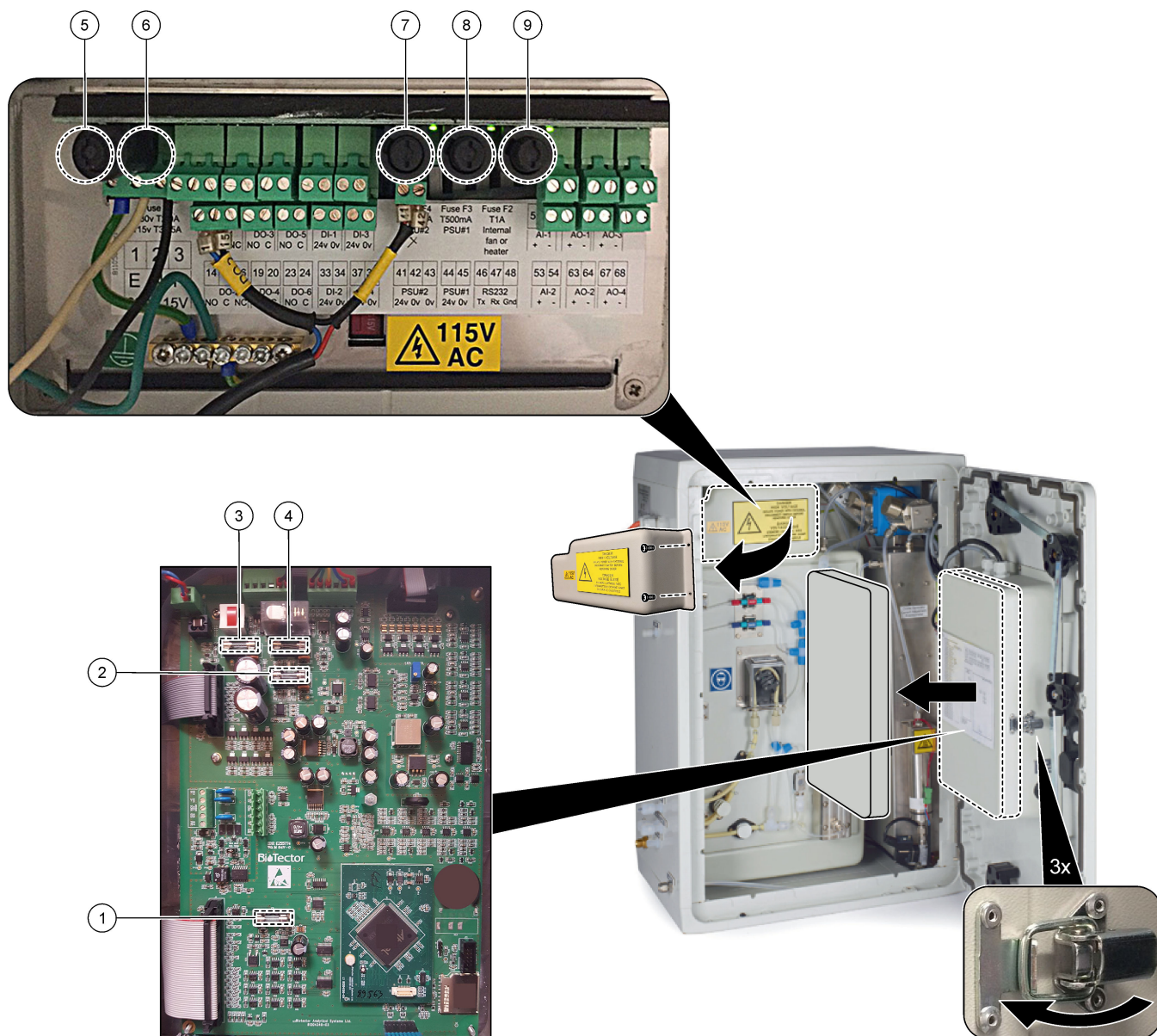
Obr. 2 Vyměňte pojistku na desce napájení a vstupů/výstupů.



Obr. 3 Vyměňte pojistku na základní desce



Obr. 4 Specifikace pojistek



Položka	Umístění	Pojistka	Parametry	Typ	Materiál	Velikost
1	Základní deska 81204340_xx	F3	2 A	F 2A L250 V DC	Sklo	Miniaturní 5 × 20 mm
2		F5	3,15 A	F 3,15 A L250 V DC		
3		F2	1,6 A	F 1,6 A L250 V DC		
4		F4	2,5 A	F 2,5 A L250 V DC		
5	Deska napájení a vstupů/výstupů 81204350-xx	F1	230 V: 2 A 115 V: 3,15 A	230 V: T 2 A H250 V 115 V: T 3,15 A H250 V	Keramikový	Miniaturní 5 × 20 mm
6		F2	230 V: 2 A 115 V: 3,15 A	230 V: T 2 A H250 V 115 V: T 3,15 A H250 V		
7, 8		F3, F4	0,5 A	T 0.5mA H250V		
9		F5	1 A	T 1A H250V		

Klávesa:

- A – Ampéry
- F1–5—Pojistka
- F—Rychle reagující (rychle tavná)
- H – Vysoké přerušení
- ID – Identifikace
- L – Nízké přerušení
- mA – Miliampéry
- PCB – Deska plošných spojů
- T – Časové zpoždění (časová prodleva)
- V – Volty


1.7 Postup vypnutí

Pokud se chystáte odpojit analyzátor od napájení na dobu delší než 2 dny, připravte analyzátor k vypnutí nebo uskladnění pomocí následujícího kontrolního seznamu. Úkony provádějte v uvedeném pořadí.


Úkony	Iniciály
Vyberte OPERATION (PROVOZ) > START, STOP (SPUSTIT, ZASTAVIT) > FINISH & STOP (DOKONČIT A ZASTAVIT) nebo EMERGENCY STOP (NOUZOVÉ ZASTAVENÍ).	
Počkejte, dokud se na displeji nezobrazí „SYSTEM STOPPED (SYSTÉM ZASTAVEN)“.	
Z bezpečnostních důvodů odstraňte reagentii z příslušných hadiček. Viz část Vyláchnutí hadiček s reagentii na straně 12.	
Odpojte hadicové přípojky SAMPLE od zdrojů vzorku. Nasměrujte hadicové přípojky SAMPLE do odpadu nebo do prázdné plastové nádoby.	
Proveďte následující kroky: <ol style="list-style-type: none"> 1. Vyberte MAINTENANCE (ÚDRŽBA) > DIAGNOSTICS (DIAGNOSTIKA) > SIMULATE > CLEANING VALVE (ČISTICÍ VENTIL). Výběrem ON (zapnut) otevřete čisticí ventil. 2. Ventil proudu a ruční ventil jsou zavřené. 3. Vyberte SAMPLE PUMP (ČERPADLO VZORKU), poté vyberte REV (OBR) a spusťte tak čerpadlo opačným směrem. Nechte čerpadlo vzorku běžet opačným směrem, dokud nedojde k vyprázdnění hadiček se vzorkem a odlučovače oxidovaného vzorku. 	
Odpojte napájení analyzátoru.	

1.7.1 Vyláchnutí hadiček s reagentii

⚠ POZOR

	Nebezpečí styku s chemikáliemi. Dodržujte laboratorní bezpečnostní postupy a noste veškeré osobní ochranné pomůcky vyžadované pro manipulaci s příslušnými chemikáliemi. Bezpečnostní protokoly naleznete v aktuálních bezpečnostních listech.
---	--

⚠ POZOR

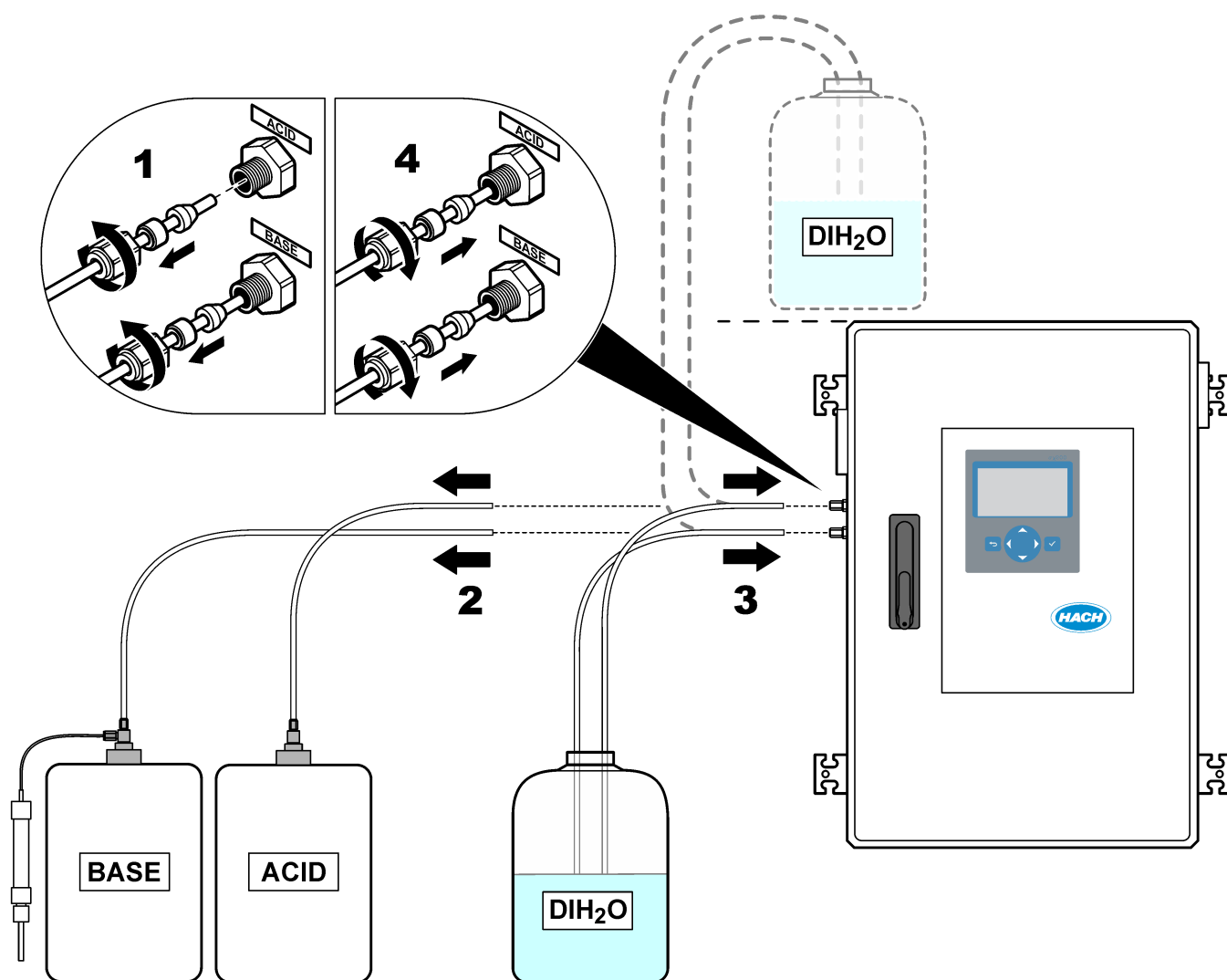
	Nebezpečí styku s chemikáliemi. Likvidujte chemikálie a odpad v souladu s místními, regionálními a národními předpisy.
---	--

Z bezpečnostních důvodů odstraňte reagentii z příslušných hadiček.

1. Používejte osobní ochranné pomůcky určené v bezpečnostních listech.
2. Odpojte hadičky od portů ACID a BASE na straně analyzátoru. Viz [Obr. 5](#).

3. Připojte porty ACID a BASE k nádobě s deionizovanou vodou. Pokud nemáte k dispozici deionizovanou vodu, použijte vodu z vodovodu.
4. Výběrem CALIBRATION (KALIBRACE) > ZERO CALIBRATION (KALIBRACE NULOVÉHO BODU) > RUN REAGENTS PURGE (SPUSTIT PROPLACHOVÁNÍ REAGENCIEMI) spustíte proplachovací cyklus.
5. Pokud se hadička s reagensy během proplachovacího cyklu reagensů nenaplní deionizovanou vodou, podržte nádobu s deionizovanou vodou výše než analyzátor a proveďte krok 4.
6. Krok 4 proveďte podruhé.
Analyzátor nahradí reagensie v odpovídajících hadičkách vodou.
7. Po dokončení proplachovacího cyklu vyjměte hadičky z nádoby s deionizovanou vodou a uložte je na vzduchu.
8. Krok 4 zopakujte dvakrát.
Analyzátor nahradí vodu v odpovídajících hadičkách vzduchem.

Obr. 5 Připojte deionizovanou vodu k přípojkám reagensů.



Kapitola 2 Poruchy, jejich příčiny a odstraňování

2.1 Systémové chyby

Pokud se displej nerozsvítí, když je hlavní vypínač nastaven do polohy zapnuto a analyzátor je napájen, vyměňte F2 na základní desce. Viz [Výměna pojistky](#) na straně 7.

Chcete-li si prohlédnout chyby, ke kterým došlo v systému, vyberte OPERATION (PROVOZ) > FAULT ARCHIVE (ARCHIV PORUCH). Chyby a výstrahy označené hvězdičkou (*) jsou aktivní.

Když se v levém horním rohu obrazovky Reaction Data (Data reakce) nebo obrazovky Reagent Status (Stav reagentie) zobrazí položka „SYSTEM FAULT (PORUCHA SYSTÉMU), došlo k výskytu chyby systému. Měření jsou zastavena. Výstupy 4 - 20 mA se nastaví na úroveň chyby (výchozí hodnota: 1 mA). Relé chyby systému se přepne do zapnutého stavu, .

Chcete-li analyzátor znovu spustit, odstraňte chybu systému. Viz [Tabulka 2](#). Chcete-li chybu potvrdit, vyberte ji a stiskněte ✓.

Poznámka: Existují chyby systému (např. 05_Pressure Test Fail), které uživatel potvrdit nemůže. Tyto chyby resetuje a potvrdí systém automaticky při svém spuštění, restartování nebo po odstranění chybového stavu.

Tabulka 2 Systémové chyby

Zpráva	Popis	Příčina a řešení
01_LOW O2 FLOW - EX (NÍZKÝ PRŮTOK O2 - EX)	Průtok kyslíku odsávacím (EX) ventilem (MV1) byl po dobu delší než LOW O2 FLOW TIME (ČAS NÍZKÉHO PRŮTOKU O2) o 50 % nižší než hodnota průtoku kyslíku nastavená v jednotce MFC. Viz MAINTENANCE (ÚDRŽBA) > SYSTEM CONFIGURATION (KONFIGURACE SYSTÉMU) > FAULT SETUP (NASTAVENÍ PORUCHY) > LOW O2 FLOW TIME (ČAS NÍZKÉHO PRŮTOKU O2).	<ul style="list-style-type: none">• Problém s dodávkou kyslíku. Při průtoku 20 L/h v MFC by měl být tlak kyslíku 400 mbar (± 10 mbar). Vyberte MAINTENANCE (ÚDRŽBA) > DIAGNOSTICS (DIAGNOSTIKA) > O2-CTRL STATUS (STAV REGULACE O2).• Zablokování destruktoru ozonu• Zablokování hadičky za MFC• Porucha nebo zablokování odsávacího ventilu• Porucha MFC. Proveďte testu průtoku. Viz Provedení testu průtoku na straně 29.
02_LOW O2 FLOW - SO (NÍZKÝ PRŮTOK O2 - SO)	Průtok kyslíku spojkou pro vypuštění vzorku (SO) (ventilem reaktoru, MV3) byl po dobu delší než LOW O2 FLOW TIME (ČAS NÍZKÉHO PRŮTOKU O2) o 50 % nižší než hodnota nastavená v jednotce MFC. Viz MAINTENANCE (ÚDRŽBA) > SYSTEM CONFIGURATION (KONFIGURACE SYSTÉMU) > FAULT SETUP (NASTAVENÍ PORUCHY) > LOW O2 FLOW TIME (ČAS NÍZKÉHO PRŮTOKU O2).	<ul style="list-style-type: none">• Problém s dodávkou kyslíku. Při průtoku 20 L/h v MFC by měl být tlak kyslíku 400 mbar (± 10 mbar). Vyberte MAINTENANCE (ÚDRŽBA) > DIAGNOSTICS (DIAGNOSTIKA) > O2-CTRL STATUS (STAV REGULACE O2).• Porucha nebo zablokování ventilu pro vypuštění vzorku• Porucha nebo zablokování odsávacího ventilu (MV1)• Porucha MFC. Proveďte testu průtoku. Viz Provedení testu průtoku na straně 29.
03_HIGH O2 FLOW (VYSOKÝ PRŮTOK O2)	Průtok kyslíku odsávacím ventilem (MV1) byl po dobu delší než HIGH O2 FLOW TIME (ČAS VYSOKÉHO PRŮTOKU O2) o 50 % větší než hodnota nastavená v jednotce MFC. Viz MAINTENANCE (ÚDRŽBA) > SYSTEM CONFIGURATION (KONFIGURACE SYSTÉMU) > FAULT SETUP (NASTAVENÍ PORUCHY) > HIGH O2 FLOW TIME (ČAS VYSOKÉHO PRŮTOKU O2).	<ul style="list-style-type: none">• Porucha MFC• Problém s dodávkou kyslíku. Při průtoku 20 L/h v MFC by měl být tlak kyslíku 400 mbar (± 10 mbar). Vyberte MAINTENANCE (ÚDRŽBA) > DIAGNOSTICS (DIAGNOSTIKA) > O2-CTRL STATUS (STAV REGULACE O2).

Tabulka 2 Systémové chyby (pokračování)

Zpráva	Popis	Příčina a řešení
04_REACTION ERROR (CHYBA REAKTORU) (lze nastavit jako chybu nebo výstrahu)	Ve třech po sobě následujících reakcích byla zaznamenána absence špičkové hodnoty TOC CO ₂ nebo CO ₂ nižší než nastavení CO2 LEVEL (ÚROVEŇ CO ₂). Viz MAINTENANCE (ÚDRŽBA) > SYSTEM CONFIGURATION (KONFIGURACE SYSTÉMU) > REACTION CHECK (KONTROLA REAKCE) > CO2 LEVEL (ÚROVEŇ CO ₂).	<ul style="list-style-type: none"> Reagencie kyseliny nebo reagencie zásady mají nesprávnou koncentraci. Nádoba na reagentii kyseliny nebo nádoba na reagentii zásady je prázdná. Hadičky reagencie kyseliny nebo zásady jsou ucpané nebo obsahují bubliny vzduchu. Čerpadlo kyseliny nebo zásady nefunguje správně. Reaktor s mixérem nefunguje správně. Provedte test pH. Viz Provedení testu pH na straně 32.
05_PRESSURE TEST FAIL (NEZDAŘENÁ TLAKOVÁ ZKOUŠKA)	Hodnota průtoku v MFC nepoklesla v průběhu tlakového testu na hodnotu nižší než je nastaveno v parametru PRESSURE TEST FAULT (PORUCHA TLAKOVÉ ZKOUŠKY). Viz MAINTENANCE (ÚDRŽBA) > SYSTEM CONFIGURATION (KONFIGURACE SYSTÉMU) > SEQUENCE PROGRAM (PROGRAM POSLOUPNOSTÍ) > PRESSURE/FLOW TEST (ZKOUŠKA TLAKU/PRŮTOKU) > PRESSURE TEST FAULT (PORUCHA TLAKOVÉ ZKOUŠKY).	<ul style="list-style-type: none"> V analyzátoru dochází k úniku plynu nebo kapaliny. Netěsnící ventil. Otevřete ventil reaktoru. Zkontrolujte nečistoty a poškození. Prohlédněte přípojky systému. Zkontrolujte případnou netěsnost reaktoru s mixérem. Provedte tlakový test. Viz Provedení tlakového testu na straně 29.
06_PRESSURE CHCK FAIL (NEZDAŘENÁ KONTROLA TLAKU)	Hodnota průtoku v MFC v průběhu tlakového testu nepoklesla po dobu třech po sobě následujících reakcí (výchozí nastavení) na hodnotu nižší než je nastaveno v parametru PRESSURE CHCK FAULT (PORUCHA KONTROLY TLAKU). Viz MAINTENANCE (ÚDRŽBA) > SYSTEM CONFIGURATION (KONFIGURACE SYSTÉMU) > SEQUENCE PROGRAM (PROGRAM POSLOUPNOSTÍ) > PRESSURE/FLOW TEST (ZKOUŠKA TLAKU/PRŮTOKU) > PRESSURE CHCK FAULT (PORUCHA KONTROLY TLAKU).	
11_CO2 ANALYZER FAULT (PORUCHA ANALYZÁTORU CO ₂)	Analyzátor CO ₂ nefunguje správně.	<p>Zkontrolujte napájení na vstupu 24 V DC do analyzátoru CO₂ ze základní desky (vodiče N11 a N12).</p> <p>Zkontrolujte signál z analyzátoru CO₂. Otevřete analyzátor CO₂ a vyčistěte čočky.</p> <p>Vypněte a zapněte napájení analyzátoru.</p> <p>Další testy jsou uvedeny na informačním listu T019.</p> <p><i>Řešení problémů s analyzátoem BioTector CO₂.</i></p>

Tabulka 2 Systémové chyby (pokračování)

Zpráva	Popis	Příčina a řešení
12_HIGH CO2 IN O2 (VYSOKÉ CO2 V O2)	Plyn vstupního kyslíku obsahuje vysokou hladinu CO ₂ .	Vyberte možnost MAINTENANCE (ÚDRŽBA) > DIAGNOSTICS (DIAGNOSTIKA) > SIMULATE (SIMULOVAT) > OXIDATION PHASE SIM (SIMULACE OXIDAČNÍ FÁZE). MAINTENANCE (ÚDRŽBA) DIAGNOSTICS (DIAGNOSTIKA) SIMULATE Pokud je hodnota CO ₂ uvedená na displeji vyšší než 250 až 300 ppm, zkontrolujte čistotu kyslíku. Zjistěte, zda není přívod kyslíku kontaminovaný CO ₂ . Viz část <i>Kontrola přívodu kyslíku</i> příručky pro instalaci a provoz. V případě nedostatečné čistoty kyslíku otevřete analyzátor CO ₂ a vyčistěte čočky. Pokud problém přetrvává, vyměňte filtry v analyzátoru CO ₂ . Pokud nevyhovuje čistota kyslíku, vyměňte koncentrátor kyslíku.
18_LIQUID LEAK DET (DETEKCE ÚNIKU KAPALINY)	V analyzátoru došlo k aktivaci detektoru úniku kapaliny. Došlo k úniku kapaliny.	Povídejte se, kde v analyzátoru dochází k úniku kapaliny. Zkontrolujte detektory úniku kapaliny. K dispozici jsou čtyři detektory úniku kapaliny: <ul style="list-style-type: none"> • Spodní část hlavní skříně • Spodní část vnitřní skříně • Spodní část směšovacího reaktoru • Pod čerpadly kyseliny a zásady Odpojením konektoru detektoru úniku ve spodní části reaktoru ověřte, jestli nedochází k úniku z reaktoru. Zkontrolujte detektor úniku kapaliny.
20_NO REAGENTS (ŽÁDNÉ REAGENCIE) (lze nastavit jako chybu, výstrahu nebo oznámení)	Na základě výpočtů hladin reagensů bylo zjištěno, že jsou nádoby s reagensy prázdné.	Vyměňte reagensy. Viz Naplnění nebo výměna reagensů na straně 6.
104_MOTHERBOARD FUSE4 (POJISTKA ZÁKL DESKY 4)	Na základní desce je přepálená pojistka 4. Poznámka: Pojistka 4 je určena pro chladič a generátor ozonu.	Pokud je pojistka 4 (F4) přepálená, vyměňte ji. Viz část Výměna pojistky na straně 7. Zkontrolujte, zda je pojistka zcela zasunuta v držáku pojistky.
105_MOTHERBOARD FUSE5 (POJISTKA ZÁKL DESKY 4)	Na základní desce je přepálená pojistka F5. Poznámka: Pojistka F5 je určena pro čerpadla, ventily, směšovací reaktor, ventilátor chladiče, destruktor ozonu a ventilátor generátoru ozonu.	Pokud je pojistka 5 (F5) přepálená, vyměňte ji. Viz část Výměna pojistky na straně 7. Zkontrolujte, zda je pojistka zcela zasunuta v držáku pojistky. Vyberte možnost MAINTENANCE (ÚDRŽBA) > DIAGNOSTICS (DIAGNOSTIKA) > SIMULATE. Používejte každé zařízení prostřednictvím pojistky F5. Pojistka F5 je připojena k čerpadlům, ventilům, směšovacímu reaktoru, ventilátoru chladiče, destruktoru ozonu a ventilátoru generátoru ozonu.

Tabulka 2 Systémové chyby (pokračování)

Zpráva	Popis	Příčina a řešení
109_HI MPU TEMP (VYS TEPL MPU)	Teplota jednotky MPU (mikroprocesorové jednotky) je vyšší než 70 °C (158 °F).	Zkontrolujte filtry ve ventilátoru a ve větracím otvoru. Zkontrolujte fungování ventilátoru. Ujistěte se, že okolní teplota je nižší než 45 °C (113 °F) a analyzátor není na přímém slunečním světle. Poznámka: Při teplotách nižších než 25 °C (77 °F) analyzátor ventilátor vypne.
129_REACT PURGE FAIL (SELHÁNÍ PROPLACHU REAKTORU)	V reaktoru, ventilu reaktoru (MV3), ventilu vzorku (MV4) nebo v souvisejících hadičkách a spojkách došlo k ucpání. Nesprávné fungování MFC nebo ucpané hadičky MFC. Viz REACTOR PURGE CHECK (KONTROLA PROPLACHU REAKTORU) a REACTOR PURGE BAND (PÁSMO PROPLACHU REAKTORU) v části <i>Konfigurace nastavení tlakového testu a testu průtoku</i> v příručce pro pokročilou konfiguraci.	Došlo k problému s přívodem vzduchu nebo kyslíku. Podívejte se do nabídky O2-CTRL STATUS (STAV REGULACE O2) a zkontrolujte tlak kyslíku. Při průtoku 20 L/h v MFC je tlak obvykle 400 mbar (±10 mbar). Proveďte testu průtoku. Viz část Provedení testu průtoku na straně 29.

2.2 Signalizace výstrah

Chcete-li si prohlédnout výstrahy, ke kterým došlo, vyberte OPERATION (PROVOZ) > FAULT ARCHIVE (ARCHIV PORUCH). Chyby a výstrahy označené hvězdičkou (*) jsou aktivní.

Když se v levém horním rohu obrazovky Reaction Data (Data reakce) nebo obrazovky Reagent Status (Stav reagentie) zobrazí položka „SYSTEM WARNING (VAROVÁNÍ SYSTÉMU)“, došlo k vydání výstrahy. Měření pokračují. Výstupy 4 - 20 mA se nemění. Relé chyby systému se nepřepne do zapnutého stavu.

Proveďte kroky vedoucí k odstranění výstrahy. Viz [Tabulka 3](#). Chcete-li výstrahu potvrdit, vyberte ji a stiskněte ✓.

Pokud přístroj vydal více výstrah, zkontrolujte pojistky na desce relé a na signální desce.

Tabulka 3 Signalizace výstrah

Zpráva	Popis	Příčina a řešení
21_CO2 ANL LENS DIRTY (ŠPINAVÉ ČOČKY ANALYZÁTORU CO2)	Optické zařízení analyzátoru CO ₂ je znečištěné.	Vyčistěte analyzátor CO ₂ . Vyčistěte čočky v analyzátoru CO ₂ .
22_FLOW WARNING – EX (VAROVÁNÍ PRŮTOKU - EX)	Průtok kyslíku odsávacím (EX) ventilem (MV1) poklesl v průběhu tlakového testu na hodnotu nižší než FLOW WARNING (VAROVÁNÍ PRŮTOKU). Viz MAINTENANCE (ÚDRŽBA) > SYSTEM CONFIGURATION (KONFIGURACE SYSTÉMU) > SEQUENCE PROGRAM (PROGRAM POSLOUPNOSTÍ) > PRESSURE/FLOW TEST (ZKOUŠKA TLAKU/PRŮTOKU) > FLOW WARNING (VAROVÁNÍ PRŮTOKU).	<ul style="list-style-type: none"> • Problém s dodávkou kyslíku. Při průtoku 20 L/h v MFC by měl být tlak kyslíku 400 mbar (±10 mbar). Vyberte MAINTENANCE (ÚDRŽBA) > DIAGNOSTICS (DIAGNOSTIKA) > O2-CTRL STATUS (STAV REGULACE O2). • Zablokování destrukturu ozonu • Zablokování hadičky za řídicí jednotkou hmotnostního průtoku (MFC) • Porucha nebo zablokování odsávacího ventilu • Porucha MFC. Proveďte testu průtoku. Viz Provedení testu průtoku na straně 29.

Tabulka 3 Signalizace výstrah (pokračování)

Zpráva	Popis	Příčina a řešení
23_FLOW WARNING – SO (VAROVÁNÍ PRŮTOKU - SO)	Průtok kyslíku spojkou pro vypuštění vzorku (ventilem reaktoru, MV3) poklesl v průběhu tlakového testu na hodnotu nižší než FLOW WARNING (VAROVÁNÍ PRŮTOKU). Viz MAINTENANCE (ÚDRŽBA) > SYSTEM CONFIGURATION (KONFIGURACE SYSTÉMU) > SEQUENCE PROGRAM (PROGRAM POSLOUPNOSTÍ) > PRESSURE/FLOW TEST (ZKOUŠKA TLAKU/PRŮTOKU) > FLOW WARNING (VAROVÁNÍ PRŮTOKU).	<ul style="list-style-type: none"> • Problém s dodávkou kyslíku • Porucha nebo zablokování ventilu pro vypuštění vzorku • Zablokování hadičky za MFC • Porucha MFC. Provedte testu průtoku. Viz Provedení testu průtoku na straně 29.
26_PRESSURE TEST WARN (VAROVÁNÍ TLAKOVÁ ZKOUŠKY)	Hodnota průtoku v MFC nepoklesla v průběhu tlakového testu na hodnotu nižší než je nastaveno v parametru PRESSURE TEST WARN (VAROVÁNÍ TLAKOVÁ ZKOUŠKY). Viz MAINTENANCE (ÚDRŽBA) > SYSTEM CONFIGURATION (KONFIGURACE SYSTÉMU) > SEQUENCE PROGRAM (PROGRAM POSLOUPNOSTÍ) > PRESSURE/FLOW TEST (ZKOUŠKA TLAKU/PRŮTOKU) > PRESSURE TEST WARN (VAROVÁNÍ TLAKOVÁ ZKOUŠKY).	<ul style="list-style-type: none"> • V analyzátoru dochází k úniku plynu nebo kapaliny. • Netěsnící ventil. • Otevřete ventil reaktoru. Zkontrolujte nečistoty a poškození. Prohlédněte přípojky systému. • Zkontrolujte případnou netěsnost reaktoru s mixérem. Provedte tlakový test. Viz Provedení tlakového testu na straně 29.
28_NO PRESSURE TEST (ŽÁDNÁ TLAKOVÁ ZKOUŠKA)	V rámci sekvence spuštění systému nebyl proveden tlakový test. Poznámka: Výstraha zůstane aktivní, dokud neproběhne tlakový test.	Analyzátor byl spuštěn pomocí rychlého spuštění. Při výběru možnosti START (SPUŠTĚNÍ) došlo ke stisknutí klávesy šipky VPRAVO.
29_PRESSURE TEST OFF (TLAKOVÁ ZKOUŠKA VYP)	Funkce denního tlakového testu a testu průtoku jsou vypnuté.	Zapněte funkce tlakového testu a testu průtoku v nabídce MAINTENANCE (ÚDRŽBA) > SYSTEM CONFIGURATION (KONFIGURACE SYSTÉMU) > SEQUENCE PROGRAM (PROGRAM POSLOUPNOSTÍ) > PRESSURE/FLOW TEST (ZKOUŠKA TLAKU/PRŮTOKU).

Tabulka 3 Signalizace výstrah (pokračování)

Zpráva	Popis	Příčina a řešení
30_TOC SPAN CAL FAIL (SELH. KAL. ROZPĚTÍ TOC) 31_TIC SPAN CAL FAIL (SELH. KAL. ROZPĚTÍ TIC)	Výsledek kalibrace rozsahu TIC nebo TOC není v rozsahu hodnot TIC BAND (PÁSMO TIC) nebo TOC BAND (PÁSMO TOC). Viz MAINTENANCE (ÚDRŽBA) > SYSTEM CONFIGURATION (KONFIGURACE SYSTÉMU) > SEQUENCE PROGRAM (PROGRAM POSLOUPNOSTÍ) > SPAN PROGRAM (PROGRAM ROZPĚTÍ) > TIC BAND (PÁSMO TIC) nebo TOC BAND (PÁSMO TOC).	Zkontrolujte správnost koncentrace připraveného standardního roztoku. Zkontrolujte správnost nastavení v nabídce CALIBRATION (KALIBRACE) > SPAN CALIBRATION (KALIBRACE ROZPĚTÍ). Zkontrolujte fungování analyzátoru.
33_TOC SPAN CHCK FAIL (SELH. KONT. ROZPĚTÍ TOC) 34_TIC SPAN CHCK FAIL (SELH. KONT. ROZPĚTÍ TIC)	Výsledek kontroly rozsahu TIC nebo TOC není v rozsahu hodnot TIC BAND (PÁSMO TIC) nebo TOC BAND (PÁSMO TOC). Viz MAINTENANCE (ÚDRŽBA) > SYSTEM CONFIGURATION (KONFIGURACE SYSTÉMU) > SEQUENCE PROGRAM (PROGRAM POSLOUPNOSTÍ) > SPAN PROGRAM (PROGRAM ROZPĚTÍ) > TIC BAND (PÁSMO TIC) nebo TOC BAND (PÁSMO TOC).	
42_ZERO CAL FAIL (SELH KAL. NULOVÉHO BODU)	Výsledek kalibrace nuly není v rozsahu nastavení ZERO BAND (PÁSMO NULOVÉHO BODU). Viz MAINTENANCE (ÚDRŽBA) > SYSTEM CONFIGURATION (KONFIGURACE SYSTÉMU) > SEQUENCE PROGRAM (PROGRAM POSLOUPNOSTÍ) > ZERO PROGRAM (PROGRAM NULOVÉHO BODU) > ZERO BAND (PÁSMO NULOVÉHO BODU).	Zkontrolujte stabilitu nulových reakcí a kvalitu reagensů. Zkontrolujte nastavení v nabídce ZERO PROGRAM (PROGRAM NULOVÉHO BODU). Proveďte kalibraci nuly. Viz příručka pro instalaci a provoz.
43_ZERO CHCK FAIL (SELH. KONT. NULOVÉHO BODU)	Výsledek kontroly nuly není v rozsahu nastavení ZERO BAND (PÁSMO NULOVÉHO BODU). Viz MAINTENANCE (ÚDRŽBA) > SYSTEM CONFIGURATION (KONFIGURACE SYSTÉMU) > SEQUENCE PROGRAM (PROGRAM POSLOUPNOSTÍ) > ZERO PROGRAM (PROGRAM NULOVÉHO BODU) > ZERO BAND (PÁSMO NULOVÉHO BODU).	

Tabulka 3 Signalizace výstrah (pokračování)

Zpráva	Popis	Příčina a řešení
50_TIC OVERFLOW (PŘEPAD TIC)	<p>Hodnota TIC je na konci analýzy TIC větší než hodnota v nastavení TIC CHECK (KONTROLA TIC). Hodnota TIC je navíc větší než hodnota v nastavení TIC CHECK (KONTROLA TIC), i když byla doba vytěsnění TIC prodloužena na 300 sekund.</p> <p>Viz MAINTENANCE (ÚDRŽBA) > SYSTEM CONFIGURATION (KONFIGURACE SYSTÉMU) > REACTION CHECK (KONTROLA REAKCE) > TIC CHECK (KONTROLA TIC).</p>	<p>Neobvykle vysoká hodnota TIC. Podívejte se na provozní rozsahy v nabídce OPERATION (OPERACE) > SYSTEM RANGE DATA (DATA ROZSAHU SYSTÉMU). OPERATION (PROVOZ) SYSTEM RANGE DATA (DATA ROZSAHŮ SYSTÉMU) Zvýšením provozního rozsahu (např. z 1 na 2) v nabídce MAINTENANCE (ÚDRŽBA) > COMMISSIONING (UVEDENÍ DO PROVOZU) > STREAM PROGRAM (PROGRAM PROUDŮ) snižte množství vzorku přidávaného do reaktoru.</p> <p>Zvyšte hodnotu nastavení TIC SPARGE TIME (ČAS VYTĚSNĚNÍ TIC). Viz MAINTENANCE (ÚDRŽBA) > SYSTEM CONFIGURATION (KONFIGURACE SYSTÉMU) > OXIDATION PROGRAM (PROGRAM OXIDACE) 1 > TIC SPARGE TIME (ČAS VYTĚSNĚNÍ TIC).</p>
51_TOC OVERFLOW (PŘEPAD TOC)	<p>Hodnota TOC je na konci analýzy TIC větší než hodnota v nastavení TOC CHECK (KONTROLA TOC) i poté, co byla doba vytěsnění TOC prodloužena na 300 sekund.</p> <p>Viz MAINTENANCE (ÚDRŽBA) > SYSTEM CONFIGURATION (KONFIGURACE SYSTÉMU) > REACTION CHECK (KONTROLA REAKCE) > TOC CHECK (KONTROLA TOC).</p>	<p>Neobvykle vysoká hodnota TOC. Podívejte se na provozní rozsahy v nabídce OPERATION (OPERACE) > SYSTEM RANGE DATA (DATA ROZSAHU SYSTÉMU). OPERATION (PROVOZ) SYSTEM RANGE DATA (DATA ROZSAHŮ SYSTÉMU) Zvýšením provozního rozsahu (např. z 1 na 2) v nabídce MAINTENANCE (ÚDRŽBA) > COMMISSIONING (UVEDENÍ DO PROVOZU) > STREAM PROGRAM (PROGRAM PROUDŮ) snižte množství vzorku přidávaného do reaktoru.</p> <p>Zvyšte hodnotu nastavení TOC SPARGE TIME (ČAS VYTĚSNĚNÍ TOC). Viz MAINTENANCE (ÚDRŽBA) > SYSTEM CONFIGURATION (KONFIGURACE SYSTÉMU) > OXIDATION PROGRAM (PROGRAM OXIDACE) 1 > TOC SPARGE TIME (ČAS VYTĚSNĚNÍ TOC).</p>
52_HIGH CO2 IN BASE (VYSOKÉ CO2 V ZÁSADĚ)	<p>Hladina CO₂ v reagentii zásady je vyšší než hodnota v nastavení BASE CO2 ALARM (POPLACH CO2 V ZÁSADĚ).</p> <p>Viz MAINTENANCE (ÚDRŽBA) > SYSTEM CONFIGURATION (KONFIGURACE SYSTÉMU) > FAULT SETUP (NASTAVENÍ PORUCHY) > BASE CO2 ALARM (POPLACH CO2 V ZÁSADĚ).</p> <p>Poznámka: Hladina CO₂ v reagentii zásady se stanovuje při kalibraci nuly nebo při kontrole nuly.</p>	<p>Zkontrolujte, jestli je v dobrém stavu filtr CO₂ na nádobě s reagentii zásady. Zkontrolujte, jestli nedochází k úniku z nádoby reagentie zásady. Prověřte kvalitu reagentie zásady. Vyměňte reagentii zásady.</p>

Tabulka 3 Signalizace výstrah (pokračování)

Zpráva	Popis	Příčina a řešení
62_SMPL PUMP STOP ON (ZASTAVENÍ ČERPADLA VZORKU ZAP)	Čerpadlo vzorku se zastavilo se zapnutým snímače otáčení nebo snímač otáčení nefunguje správně (je trvale zapnutý).	Zkontrolujte otáčení čerpadla vzorku. Zkontrolujte signál snímače čerpadla. Podívejte se na položky DI15 v nabídce DIGITAL INPUT (DIGITÁLNÍ VSTUP). Viz MAINTENANCE (ÚDRŽBA) > DIAGNOSTICS (DIAGNOSTIKA) > INPUT/OUTPUT STATUS (STAV VSTUPU/VÝSTUPU) > DIGITAL INPUT (DIGITÁLNÍ VSTUP).
63_SMPL PUMP STOP OFF (ZASTAVENÍ ČERPADLA VZORKU VYP)	Čerpadlo vzorku se zastavilo s vypnutým snímačem otáčení nebo snímač otáčení nefunguje správně (není snímáno žádné otáčení).	Vyměňte čerpadlo vzorku. Viz Náhradní díly a příslušenství na straně 47
81_ATM PRESSURE HIGH (VYSOKÝ ATMOSFÉRICKÝ TLAK)	Hodnota načtená ze snímače atmosférického tlaku je vyšší než 115 kPa. Hodnota načítaná snímačem atmosférického tlaku se nastaví na 101,3 kPa (režim provozu s chybou).	Zkontrolujte položku ADC[05] v nabídce ANALOG INPUT (ANALOGOVÝ VSTUP). Viz MAINTENANCE (ÚDRŽBA) > DIAGNOSTICS (DIAGNOSTIKA) > INPUT/OUTPUT STATUS (STAV VSTUPU/VÝSTUPU) > ANALOG INPUT (ANALOGOVÝ VSTUP). Načítaná hodnota by měla být přibližně 4 V.
82_ATM PRESSURE LOW (NÍZKÝ ATMOSFÉRICKÝ TLAK)	Hodnota načtená ze snímače atmosférického tlaku je nižší než 60 kPa. Hodnota načítaná snímačem atmosférického tlaku se nastaví na 101,3 kPa (režim provozu s chybou).	Snímač tlaku nefunguje správně. Vyměňte základní desku. Viz Náhradní díly a příslušenství na straně 47
83_SERVICE TIME (SERVISNÍ INTERVAL)	Servis je vyžadován v	Proveďte požadované servisní úkony. Poté tuto výstrahu potvrďte resetováním servisního čítače. Vyberte MAINTENANCE (ÚDRŽBA) > DIAGNOSTICS (DIAGNOSTIKA) > SERVICE (SERVIS) > RESET SERVICE COUNTER (RESETOVAT ČÍTAČ SERVISU).
88_O2 CONTROLLER WARN (VAROVÁNÍ REGULÁTORU O2)	Došlo k problému v komunikaci mezi základní deskou a deskou řídicí jednotky O ₂ .	Zkontrolujte, jestli svítí kontrolka LED 2 (L2) na desce řídicí jednotky O ₂ . Zkontrolujte napájení 24 V DC na desce řídicí jednotky O ₂ na svorkách N01 a N02. Zkontrolujte zapojení plochého kabelu na desce. Odpojte ji a poté zapněte napájení analyzátoru. V případě potřeby vyměňte desku řídicí jednotky O ₂ . Viz část Náhradní díly a příslušenství na straně 47.
92_HI AIR PRESSURE (VYS TLAK VZDUCHU) 2	Tlak vzduchu byl vyšší než 2,0 bar po dobu delší než 5 sekund. Když je zapnutý koncentrátor kyslíku, je tlak vzduchu obvykle v rozsahu od 0,9 bar do 1,5 bar. Pokud tlak vzduchu nepoklesne na normální hodnoty, dojde k odpojení přívodu vzduchu do analyzátoru a výroba kyslíku se zastaví.	Externí regulátor vzduchu nefunguje správně. Po dobu, kdy není koncentrátor kyslíku v provozu, snižte tlak v externím přívodu vzduchu na 1,5 bar. Po vyřešení tohoto problému výstrahu potvrďte a dojde k resetování desky řídicí jednotky O ₂ .
93_HI AIR PRESSURE (VYS TLAK VZDUCHU) 1	Tlak vzduchu byl vyšší než 1,8 bar po dobu delší než 60 sekund. Když je zapnutý koncentrátor kyslíku, je tlak vzduchu obvykle v rozsahu od 0,9 bar do 1,5 bar.	Externí regulátor vzduchu nefunguje správně. Zastavte analyzátor. Po dobu, kdy není koncentrátor kyslíku v provozu, snižte tlak v externím přívodu vzduchu na 1,5 bar. Po vyřešení tohoto problému výstrahu potvrďte a dojde k resetování desky řídicí jednotky O ₂ .

Tabulka 3 Signalizace výstrah (pokračování)

Zpráva	Popis	Příčina a řešení
94_LO AIR PRESSURE (NÍZ TLAK VZDUCHU) 2	Tlak vzduchu byl nižší než 0,6 bar po dobu delší než 5 sekund. Když je zapnutý koncentrátor kyslíku, je tlak vzduchu obvykle v rozsahu od 0,9 bar do 1,5 bar. Pokud tlak vzduchu nestoupne na normální hodnoty, dojde k odpojení přívodu vzduchu do analyzátoru a výroba kyslíku se zastaví.	Externí regulátor vzduchu nefunguje správně. Po dobu, kdy není koncentrátor kyslíku v provozu zvýšte tlak v externím přívodu vzduchu na 1,5 bar. Po vyřešení tohoto problému výstrahu potvrďte a dojde k resetování desky řídicí jednotky O ₂ .
95_LO AIR PRESSURE (NÍZ TLAK VZDUCHU) 1	Tlak vzduchu byl nižší než 0,8 bar po dobu delší než 60 sekund. Když je zapnutý koncentrátor kyslíku, je tlak vzduchu obvykle v rozsahu od 0,9 bar do 1,5 bar.	Externí regulátor vzduchu nefunguje správně. Zastavte analyzátor. Po dobu, kdy není koncentrátor kyslíku v provozu zvýšte tlak v externím přívodu vzduchu na 1,5 bar. Po vyřešení tohoto problému výstrahu potvrďte a dojde k resetování desky řídicí jednotky O ₂ .
96_HI O2 PRESSURE (VYS TLAK O2) 2	Tlak v přívodu kyslíku byl vyšší než 500 mbar po dobu delší než 5 sekund. Pokud tlak kyslíku nepoklesne na normální hodnoty, dojde k odpojení přívodu vzduchu do analyzátoru a výroba kyslíku se zastaví.	Vyberte MAINTENANCE (ÚDRŽBA) > DIAGNOSTICS (DIAGNOSTIKA) > O2-CTRL STATUS (STAV ŘÍZENÍ O2). MAINTENANCE (ÚDRŽBA) DIAGNOSTICS (DIAGNOSTIKA) O2-CTRL STATUS (STAV REGULACE O2) Pomocí regulátoru tlaku kyslíku snižte při průtoku 20 L/h v MFC tlak kyslíku na 400 mbar (±10 mbar). Po vyřešení tohoto problému výstrahu potvrďte a dojde k resetování desky řídicí jednotky O ₂ .
97_HI O2 PRESSURE (VYS TLAK O2) 1	Tlak v přívodu kyslíku byl vyšší než 450 mbar po dobu delší než 60 sekund. Pokud tlak kyslíku nepoklesne na normální hodnoty, dojde k odpojení přívodu vzduchu do analyzátoru a výroba kyslíku se zastaví.	Vyberte MAINTENANCE (ÚDRŽBA) > DIAGNOSTICS (DIAGNOSTIKA) > O2-CTRL STATUS (STAV REGULACE O2). Pomocí regulátoru tlaku kyslíku snižte při průtoku 20 L/h v MFC tlak kyslíku na 400 mbar (±10 mbar).
98_LO O2 PRESSURE (NÍZ TLAK O2) 2	Tlak v přívodu kyslíku byl nižší než 150 mbar po dobu delší než 5 sekund. Pokud tlak kyslíku nestoupne na normální hodnoty, dojde k odpojení přívodu vzduchu do analyzátoru a výroba kyslíku se zastaví.	Vyberte MAINTENANCE (ÚDRŽBA) > DIAGNOSTICS (DIAGNOSTIKA) > O2-CTRL STATUS (STAV REGULACE O2). Pomocí regulátoru tlaku kyslíku zvýšte při průtoku 20 L/h v MFC tlak kyslíku na 400 mbar (±10 mbar). Po vyřešení tohoto problému výstrahu potvrďte a dojde k resetování desky řídicí jednotky O ₂ .
99_LO O2 PRESSURE (NÍZ TLAK O2) 1	Tlak v přívodu kyslíku byl nižší než 200 mbar po dobu delší než 60 sekund. Pokud tlak kyslíku nepoklesne na normální hodnoty, dojde k odpojení přívodu vzduchu do analyzátoru a výroba kyslíku se zastaví.	Vyberte MAINTENANCE (ÚDRŽBA) > DIAGNOSTICS (DIAGNOSTIKA) > O2-CTRL STATUS (STAV REGULACE O2). Pomocí regulátoru tlaku kyslíku zvýšte při průtoku 20 L/h v MFC tlak kyslíku na 400 mbar (±10 mbar).

Tabulka 3 Signalizace výstrah (pokračování)

Zpráva	Popis	Příčina a řešení
100_ROTARY V STOP:ON (ZASTAVENÍ OTOČNÉHO VENTILU:ZAP)	Rotační ventil se zastavil se zapnutým snímačem otáčení (signál snímače 1). Snímač nefunguje správně, protože trvale udává, že je zapnutý (signál snímače 1).	Vyberte MAINTENANCE (ÚDRŽBA) > DIAGNOSTICS (DIAGNOSTIKA) > SIMULATE > MFC. Nastavte MFC na 20 l/h. Zkontrolujte otáčení otočného ventilu. Vyberte MAINTENANCE (ÚDRŽBA) > DIAGNOSTICS (DIAGNOSTIKA) > O2-CTRL STATUS (STAV ŘÍZENÍ O2).MAINTENANCE (ÚDRŽBA)DIAGNOSTICS (DIAGNOSTIKA)O2-CTRL STATUS (STAV REGULACE O2) Při otáčení ventilu sledujte jeho signály (1 = zapnuto, 0 = vypnuto). Vyměňte otočný ventil kyslíkového koncentrátoru. Viz část Náhradní díly a příslušenství na straně 47. Po zhasnutí výstrahy se na DPS kyslíku rozsvítí zelená kontrolka LED (krokovač).
101_ROTARY V STOP:OFF (ZASTAVENÍ OTOČNÉHO VENTILU:VYP)	Rotační ventil se zastavil s vypnutým snímačem otáčení (signál snímače 0). Snímač nefunguje správně, protože trvale udává, že je vypnutý (signál snímače 0).	Vyměňte otočný ventil kyslíkového koncentrátoru. Viz část Náhradní díly a příslušenství na straně 47. Po zhasnutí výstrahy se na DPS kyslíku rozsvítí zelená kontrolka LED (krokovač).
102_OZONE GEN FAULT (PORUCHA GEN. OZONU)	Proud generátorem ozonu klesl na méně než 0,2 A na dobu delší než 5 sekund.	Zkontrolujte pojistku 4 (F4) na základní desce. Pokud je pojistka přepálená, vyměňte ji. Viz Výměna pojistky na straně 7. Zkontrolujte, zda je pojistka zcela zasunuta v držáku pojistky. Stiskněte resetovací tlačítko na základní desce. Odpojte napájení analyzátoru, vyčkejte 30 sekund, a poté znovu zapněte napájení analyzátoru. Vyberte MAINTENANCE (ÚDRŽBA) > DIAGNOSTICS (DIAGNOSTIKA) > SIMULATE > OZONE GENERATOR (GENERÁTOR OZONU). Zkontrolujte proud generátoru ozonu, který by se měl pohybovat v rozmezí 0,35 A až 0,55 A.
103_OZONE PCB FAULT (CHYBA VENTILÁTORU OZONU)	Napětí na ventilátoru generátoru ozonu kleslo na méně než 1,5 V (nebo vzrostlo na více než 3,5 V) na dobu delší než 5 sekund. Poznámka: Ventilátor generátoru ozonu je volitelnou součástí.	Zkontrolujte fungování ventilátoru v generátoru ozonu. Prozkoumejte zapojení na svorkách N01 a N03 na desce generátoru ozonu.
107_COOLER FAULT (CHYBA CHLADIČE)	Proud chladičem klesl na méně než 0,1 A na dobu delší než 5 sekund.	Zkontrolujte pojistku 3 (F3) na základní desce. Pokud je pojistka přepálená, vyměňte ji. Viz Výměna pojistky na straně 7. Zkontrolujte, zda je pojistka zcela zasunuta v držáku pojistky. Zkontrolujte zapojení chladiče na zelené svorkovnici. Zkontrolujte zapojení mezi chladičem a svorkovnicí (81204370_xx.). Vyberte MAINTENANCE (ÚDRŽBA) > DIAGNOSTICS (DIAGNOSTIKA) > SIMULATE > COOLER (CHLADIČ). Nastavte chladič na 100 %. Zjistěte, zda je napětí na Peltierově článku chladiče 10 V. Pokud ne, použijte sadu chladiče k výměně ventilátoru chladiče a Peltierova článku. Viz část Náhradní díly a příslušenství na straně 47.

Tabulka 3 Signalizace výstrah (pokračování)

Zpráva	Popis	Příčina a řešení
108_COOLER FAN FAULT (CHYBA VENTILÁTORU CHLADIČE)	Monitorovací napětí na chladiči kleslo na méně než 1,5 V (nebo vzrostlo na více než 3,5 V) na dobu delší než 5 sekund.	Zkontrolujte zapojení mezi ventilátorem chladiče a svorkovnicí (81204370_xx.). Změřte napětí na ventilátoru chladiče na zelené svorkovnici. Zjistěte, zda je napětí 24 V. Pokud ne, použijte sadu chladiče a vyměňte ventilátor chladiče. Viz část Náhradní díly a příslušenství na straně 47.
110_HI TEMP DUTYCYCLE (PRACOVNÍ CYKLUS VYS TEPL)	Teplota analyzátoru byla déle než 2 minut vyšší než 50 °C (122 °F). Poznámka: Analyzátor přidal dobu zpoždění analýzy 300 sekund mezi jednotlivými cykly analýzy.	Zkontrolujte filtry ve ventilátoru a ve větracím otvoru. Zkontrolujte fungování ventilátoru. Ujistěte se, že okolní teplota je nižší než 45 °C (113 °F) a analyzátor není na přímém slunečním světle. Poznámka: Pokud je teplota analyzátoru nižší než 48 °C (118 °F) po dobu delší než 2 minuty, analyzátor pokračuje v obvyklém provozu.
111_HI TEMP STANDBY (POHOTOVOSTNÍ VYS TEPL)	Teplota analyzátoru byla déle než 2 minut vyšší než 55 °C (131 °F). Analyzátor je v pohotovostním režimu.	Zkontrolujte filtry ve ventilátoru a ve větracím otvoru. Zkontrolujte fungování ventilátoru. Ujistěte se, že okolní teplota je nižší než 45 °C (113 °F) a analyzátor není na přímém slunečním světle. Poznámka: Pokud je teplota analyzátoru nižší než 48 °C (118 °F) po dobu delší než 2 minuty, analyzátor pokračuje v obvyklém provozu.
112_LO TEMP STANDBY (POHOTOVOSTNÍ NÍZKÁ TEPL)	Teplota analyzátoru byla déle než 2 minut nižší než 2 °C (35 °F). Analyzátor je v pohotovostním režimu.	Ujistěte se, že okolní teplota je 5 až 45 °C (41 až 113 °F). Poznámka: Pokud je teplota analyzátoru vyšší než 5 °C (41 °F) po dobu delší než 2 minuty, analyzátor pokračuje v obvyklém provozu.
113_TEMP SENSOR FAULT (CHYBA TEPL SNÍMAČE)	Rozdíl teplot mezi jednotkou MPU (mikroprocesor) a teplotním senzorem analyzátoru je větší než ±15 °C (±27 °F). Poznámka: Teplotní senzor MPU je na základní desce. Teplotní senzor analyzátoru je na desce řídicí jednotky O ₂ .	Ujistěte se, že je nainstalován kryt základní desky a dvířka analyzátoru jsou zavřena. Ujistěte se, že okolní teplota je nižší než 45 °C (113 °F) a analyzátor není na přímém slunečním světle.
114_I/O WARNING (V/V VAROVÁNÍ)	V průběhu pravidelných automatických kontrol byly zjištěny změny v čípech rozšiřovací sběrnice vstupu/výstupu MCP23S17. Čipy rozšiřovací sběrnice vstupu/výstupu MCP23S17 obsahují registry řízení čtení/zápisu. Poznámka: Čipy rozšiřovací sběrnice vstupu/výstupu MCP23S17 obsahují registry řízení čtení/zápisu.	Když analyzátor zjistí rozdíl mezi požadovanými a načítanými hodnotami konfiguračních registrů, resetuje a automaticky znovu inicializuje všechna zařízení na sériovém periferním rozhraní (SPI). Vyberte OPERATION (PROVOZ) > FAULT ARCHIVE (ARCHIV PORUCH). Potvrďte výstrahu a obraťte se na technickou podporu.

Tabulka 3 Signalizace výstrah (pokračování)

Zpráva	Popis	Příčina a řešení
115_CO2_ANALYZER_WARN	Analyzátor CO ₂ nefunguje správně.	<p>Vyberte možnost MAINTENANCE (ÚDRŽBA) > DIAGNOSTICS (DIAGNOSTIKA) > SIMULATE. Zkontrolujte odezvu ppm CO₂ analyzátoru CO₂. Vyčistěte čočky v analyzátoru CO₂.</p> <p>Odpojte napájení analyzátoru, vyčkejte 30 sekund, a poté znovu zapněte napájení analyzátoru.</p> <p>Zkontrolujte napájení analyzátoru CO₂ 24 V DC na základní desce na vodičích N11 a N12.</p> <p>Další testy naleznete v informačním listu <i>T019, Řešení problémů analyzátoru BioTector CO₂</i>.</p>
128_REACT PURGE WARN (VAROVÁNÍ PROPLACHU REAKTORU)	Průtok plynu není v pořádku. V přístroji došlo k problému s přívodem vzduchu nebo kyslíku.	<ul style="list-style-type: none"> • Ucpání Zablokování směšovacího reaktoru, ventilu reaktoru (MV3), ventilu vzorku (MV4) nebo souvisejících hadiček a spojek. • Zablokování hadičky za MFC • Porucha MFC <p>Vyberte MAINTENANCE (ÚDRŽBA) > DIAGNOSTICS (DIAGNOSTIKA) > O2-CTRL STATUS (STAV ŘÍZENÍ O2). MAINTENANCE (ÚDRŽBA) DIAGNOSTICS (DIAGNOSTIKA) O2-CTRL STATUS (STAV REGULACE O2) Při průtoku 20 L/h v MFC je tlak kyslíku obvykle 400 mbar (±10 mbar).</p> <p>Proveďte testu průtoku. Viz část Provedení testu průtoku na straně 29.</p>
135_MODBUS WARN (VAROVÁNÍ MODBUS)	Neznámý stav interních úloh Modbus.	<p>Při výskytu této výstrahy se obvod Modbus automaticky znovu spustí. Potvrďte výstrahu a obraťte se na distributora nebo na výrobce. Pokud se tato výstraha bude zobrazovat opakovaně, vyměňte základní desku. Viz Náhradní díly a příslušenství na straně 47.</p>

2.3 Oznámení

Oznámení si můžete zobrazit výběrem OPERATION (PROVOZ) > FAULT ARCHIVE (ARCHIV PORUCH). Když se v levém horním rohu obrazovky Reaction Data (Data

reakce) nebo obrazovky Reagent Status (Stav reagentie) zobrazí položka „SYSTEM NOTE (POZNÁMKA SYSTÉMU)“, došlo k vydání oznámení. Viz [Tabulka 4](#).

Tabulka 4 Oznámení

Zpráva	Popis	Roztok
85_LOW REAGENTS (NÍZKÁ ÚROVEŇ REAGENCIÍ) (lze nastavit jako výstrahu nebo upozornění)	Na základě výpočtů hladin reagentie byl zjištěn nízký stav reagentie v příslušné nádobě.	Vyměňte reagentie. Viz Naplnění nebo výměna reagentie na straně 6. Chcete-li zvýšit počet dní do vydání oznámení LOW REAGENTS (NÍZKÁ ÚROVEŇ REAGENCIÍ), vyberte MAINTENANCE (ÚDRŽBA) > COMMISSIONING (UVEDENÍ DO PROVOZU) > REAGENTS MONITOR (SLEDOVÁNÍ REAGENCIÍ) > LOW REAGENTS AT (NÍZKÁ ÚROVEŇ REAGENCIÍ V).
86_POWER UP (ZAPNOUT NAPÁJENÍ)	Došlo k zapnutí analyzátoru nebo k restartování napájení po uplynutí časového limitu sledovacího zařízení procesoru.	Toto oznámení se automaticky potvrdí. Není vyžadována žádná akce.
87_SERVICE TIME RESET (RESET SERVISNÍHO INTERVALU)	Byla vybrána možnost RESET SERVICE COUNTER (RESETOVAT ČÍTAČ SERVISU).	Toto oznámení se automaticky potvrdí. Není vyžadována žádná akce.
122_SAMPLE FAULT 1 (PORUCHA VZORKU 1) 123_SAMPLE FAULT 2 (PORUCHA VZORKU 2) 124_SAMPLE FAULT 3 (PORUCHA VZORKU 1)	Externí zařízení odeslalo do analyzátoru vstupní signál chyby vzorku.	Zkontrolujte hladinu kapaliny externího vzorku a systém vzorkování daného kanálu vzorku. Zkontrolujte externí zařízení pro monitorování vzorku a vedení externího vstupního signálu.

2.4 Zobrazení historie stavů před chybou

Zobrazuje stručnou historii stavů některých součástí analyzátoru před výskytem chyby. Výchozí hodnota 0,0 udává, že pro danou součást nejsou zaznamenány žádné chyby.

1. Vyberte MAINTENANCE (ÚDRŽBA) > SYSTEM CONFIGURATION (KONFIGURACE SYSTÉMU) > FAULT STATUS (STAV PORUCHY).
2. Vyberte požadovanou možnost.

Možnost	Popis
O2 FLOW (PRŮTOK O2)	Zobrazuje 120 položek očekávané hodnoty kontroléru hmotnostního průtoku (MFC) (první sloupec) a hodnoty průtoku MFC (druhý sloupec). Mezi položkami je interval 1 sekunda. V případě výskytu chyby se tyto položky uchovávají v archivu chyb O2 FLOW (PRŮTOK O2) až do výskytu nové chyby.
CO2 ANALYZER FAULT (PORUCHA ANALYZÁTORU CO2)	Zobrazí 120 načtených hodnot analyzátoru CO ₂ . Hodnoty se načítají ve 2sekundových intervalech (celkem 4 minuty). V případě výskytu chyby se tyto hodnoty uchovávají v archivu CO2 ANALYZER FAULT (PORUCHA ANALYZÁTORU CO2) až do výskytu nové chyby.
BIOTECTOR TEMPERATURE (TEPLOTA BIOTECTOR)	Zobrazuje 120 hodnot teploty analyzátoru. Hodnoty se načítají ve 2sekundových intervalech (celkem 4 minuty). V případě výskytu chyby se tyto hodnoty uchovávají v archivu BIOTECTOR TEMPERATURE (TEPLOTA BIOTECTOR) až do výskytu nové chyby.

Možnost	Popis
OZONE GEN FAULT (PORUCHA GEN. OZONU)	<p>Zobrazuje 120 načtených hodnot proudu generátorem ozonu. V případě výskytu chyby se tyto hodnoty uchovávají v archivu chyb OZONE GEN FAULT (PORUCHA GEN. OZONU) až do výskytu nové chyby.</p> <p>Poznámka: <i>Pomocí chybových dat lze rozlišit mezi náhlou a občasnou chybou.</i></p>
COOLER FAULT (CHYBA CHLADIČE)	<p>Zobrazuje 120 hodnot chladiče. Mezi položkami je interval 1 sekunda. První sloupec zobrazuje proud procházející chladičem v ampérech. Druhý sloupec zobrazuje procentuální dobu aktivace výstupu chladiče. Například 90 % znamená, že analyzátor aktivuje chladič po dobu 90 % periody pulzní šířkové modulace. V případě výskytu chyby se tato hodnota uchová v archivu chyb COOLER FAULT (CHYBA CHLADIČE) až do výskytu nové chyby.</p>

Kapitola 3 Diagnostika

3.1 Provedení tlakového testu

Provedením tlakového testu zjistíte, jestli nedochází k úniku plynu z analyzátoru.

1. Vyberte MAINTENANCE (ÚDRŽBA) > DIAGNOSTICS (DIAGNOSTIKA) > PROCESS TEST (ZKOUŠKA PROCESU) > PRESSURE TEST (TLAKOVÁ ZKOUŠKA).
2. Vyberte PRESSURE TEST (TLAKOVÁ ZKOUŠKA), poté stiskněte ✓. Spustí se tlakový test (60 sekund). Zobrazí se následující informace.

Položka	Popis
TIME (ČAS)	Zobrazí se zbývající doba testu.
MFC SETPOINT (POŽADOVANÁ HODNOTA MFC)	Zobrazuje nastavení řídicí jednotky hmotnostního průtoku (MFC) pro test (výchozí hodnota: 40 L/h).
MFC FLOW (PRŮTOK MFC)	Zobrazuje průtok z MFC. Pokud nedochází k úniku plynu, průtok se bude pomalu snižovat a po 25 sekundách se přiblíží hodnotě 0 L/hod.
STATUS (STAV)	Zobrazí se výsledky testu. TESTING (TESTOVÁNÍ) – Probíhající test PASS (V POŘÁDKU) – Průtok z MFC je na konci testu menší než 4 L/h (výchozí hodnota). WARNING (VAROVÁNÍ) – Průtok z MFC je na konci testu větší než 4 L/h, ale menší než 6 L/h (výchozí hodnota). FAIL (NEZDAŘILO SE) – Průtok z MFC je na konci testu větší než 6 L/h (výchozí hodnota). <i>Poznámka: Chcete-li změnit výchozí limity testu, vyberte MAINTENANCE (ÚDRŽBA) > SYSTEM CONFIGURATION (KONFIGURACE SYSTÉMU) > SEQUENCE PROGRAM (PROGRAM POSLOUPNOSTÍ) > PRESSURE/FLOW TEST (ZKOUŠKA TLAKU/PRŮTOKU).</i>

3. Pokud byl tlakový test neúspěšný, vyberte PRESSURIZE REACTOR (NATLAKOVAT REAKTOR), poté stiskněte ✓ a vyhledejte místo úniku. Spustí se delší test (999 sekund).

3.2 Provedení testu průtoku

Provedením testu průtoku zjistíte případné zablokování vedení odsávání plynu nebo vypuštění vzorku.

1. Vyberte MAINTENANCE (ÚDRŽBA) > DIAGNOSTICS (DIAGNOSTIKA) > PROCESS TEST (ZKOUŠKA PROCESU) > FLOW TEST (ZKOUŠKA PRŮTOKU).
2. Vyberte EXHAUST TEST (ZKOUŠKA ODVĚTRÁVÁNÍ), poté stiskněte ✓. Spustí se test průtoku (30 sekund). Zobrazí se následující informace.

Položka	Popis
TIME (ČAS)	Zobrazí se zbývající doba testu.
MFC SETPOINT (POŽADOVANÁ HODNOTA MFC)	Zobrazuje nastavení řídicí jednotky hmotnostního průtoku (MFC) pro test (výchozí hodnota: 60 L/h).

Položka	Popis
MFC FLOW (PRŮTOK MFC)	Zobrazuje průtok z MFC. Pokud není vedení zablokované, je průtok přibližně 60 L/h.
STATUS (STAV)	Zobrazí se výsledky testu. TESTING (TESTOVÁNÍ) – Probíhající test PASS (V POŘÁDKU) – Průtok z MFC je na konci testu větší než 45 L/h (výchozí hodnota). WARNING (VAROVÁNÍ) – Průtok z MFC je na konci testu menší než 45 L/h, ale větší než 40 L/h (výchozí hodnota). FAIL (NEZDAŘILO SE) – Průtok z MFC je na konci testu menší než 30 L/h (výchozí hodnota). <i>Poznámka: Chcete-li změnit výchozí limity testu, vyberte MAINTENANCE (ÚDRŽBA) > SYSTEM CONFIGURATION (KONFIGURACE SYSTÉMU) > SEQUENCE PROGRAM (PROGRAM POSLOUPNOSTÍ) > PRESSURE/FLOW TEST (ZKOUŠKA TLAKU/PRŮTOKU).</i>

3. Pokud je test odsávání neúspěšný, vyberte EXHAUST FLOW (PRŮTOK ODVĚTRÁVÁNÍ), poté stiskněte ✓ a vyhledejte zablokované místo (např. odsávací ventil). Spustí se delší test (999 sekund).
4. Vyberte SAMPLE OUT TEST (ZKOUŠKA VÝSTUPU VZORKU), poté stiskněte ✓. Spustí se test vypuštění vzorku. Tento test zjišťuje, jestli není zablokované vypouštěcí vedení vzorku.
5. Pokud je test vypuštění vzorku neúspěšný, vyberte SAMPLE OUT FLOW (PRŮTOK VÝSTUPU VZORKU), poté stiskněte ✓ a vyhledejte zablokované místo (např. ventil pro vypuštění vzorku). Spustí se delší test (999 sekund).

3.3 Provedení ozonového testu

Provedením ozonového testu ověříte správný provoz generátoru ozonu.

1. Nainstalujte testér ozonu do analyzátoru. Viz informační list T029. *Postup kontroly hladiny ozonu v analyzátoru BioTector B3500 a B7000 pomocí univerzálního testéru ozonu..*
2. Vyberte MAINTENANCE (ÚDRŽBA) > DIAGNOSTICS (DIAGNOSTIKA) > PROCESS TEST (ZKOUŠKA PROCESU) > OZONE TEST (TEST OZONU).
3. Vyberte START TEST (SPUSTIT ZKOUŠKU).
Analyzátor provede tlakový test. Poté se spustí generátor ozonu. Na displeji se zobrazí varovné hlášení o ozonu.
4. Pokud praskne O-kroužek v testovacím zařízení, vyberte STOP TEST (ZASTAVIT ZKOUŠKU).
Analyzátor z testovacího zařízení odstraní veškerý ozon (30 sekund). Na displeji se zobrazí výsledky testu.

Položka	Popis
TIME (ČAS)	Zobrazuje dobu do prasknutí O-kroužku.
MFC SETPOINT (POŽADOVANÁ HODNOTA MFC)	Zobrazí se nastavená hodnota MFC (např. 40,0 L/h).

Položka	Popis
MFC FLOW (PRŮTOK MFC)	Zobrazí se průtok MFC (např. 20,0 L/h).
STATUS (STAV)	Zobrazí se výsledky testu. TESTING (TESTOVÁNÍ) – Probíhající test PASS (V POŘÁDKU) – Doba do prasknutí O-kroužku byla kratší než 18 sekund (výchozí hodnota). LOW OZONE (MÁLO OZONU) – Doba do prasknutí O-kroužku byla delší než 18 sekund, ale kratší než 60 sekund (výchozí hodnota). FAIL (NEZDAŘILO SE) – Doba do prasknutí O-kroužku byla delší než 60 sekund. <i>Poznámka: Chcete-li změnit výchozí limity testu, vyberte MAINTENANCE (ÚDRŽBA) > SYSTEM CONFIGURATION (KONFIGURACE SYSTÉMU) > FAULT SETUP (NASTAVENÍ PORUCHY) > OZONE TEST TIME (ČAS ZKOUŠKY OZONU).</i>



3.4 Provedení zkoušky čerpadla vzorku

Provedte zkoušku čerpadla vzorku, abyste pro každý proud vzorku určili správné časy dopředného a zpětného chodu čerpadla vzorku.

1. Vyberte možnost MAINTENANCE (ÚDRŽBA) > DIAGNOSTICS (DIAGNOSTIKA) > PROCESS TEST (ZKOUŠKA PROCESU) > SAMPLE PUMP TEST (ZKOUŠKA ČERPADLA VZORKU).
2. Vyberte požadovanou možnost.

Možnost	Popis
VALVE (VENTIL)	Nastaví ventily SAMPLE (Vzorek) nebo MANUAL (Ruční) použité pro test. Chcete-li například vybrat ventil označený SAMPLE (Vzorek), vyberte STREAM (PROUD) 1.
PUMP FORWARD TEST (ZKOUŠKA DOPŘEDNÉHO CHODU ČERPADLA)	Spustí čerpadlo vzorku směrem dopředu. <i>Poznámka: Nejprve zvolte možnost PUMP REVERSE TEST (ZKOUŠKA ZPĚTNÉHO CHODU ČERPADLA), abyste vyprázdnili potrubí vzorku, poté zvolte možnost PUMP FORWARD TEST (ZKOUŠKA DOPŘEDNÉHO CHODU ČERPADLA).</i> <ol style="list-style-type: none"> 1. Stisknutím ↩ zastavíte časovač, když vzorek vyjde z přípojky SAMPLE OUT (VÝSTUP VZORKU) na levé straně analyzátoru. 2. Zaznamenejte čas na displej. K času přičtete 10 sekund. Tento čas je správný čas dopředného chodu pro vybraný proud.
PUMP REVERSE TEST (ZKOUŠKA ZPĚTNÉHO CHODU ČERPADLA)	Spustí čerpadlo vzorku směrem zpět.
SAMPLE PUMP (ČERPADLO VZORKU)	Přejde do nabídky MAINTENANCE (ÚDRŽBA) > COMMISSIONING (UVEDENÍ DO PROVOZU) > SAMPLE PUMP (ČERPADLO VZORKU) pro nastavení časů dopředného a zpětného chodu pro každý proud vzorku.

3.5 Provedení testu pH

⚠ POZOR	
	Nebezpečí styku s chemikáliemi. Dodržujte laboratorní bezpečnostní postupy a noste veškeré osobní ochranné pomůcky vyžadované pro manipulaci s příslušnými chemikáliemi. Bezpečnostní protokoly naleznete v aktuálních bezpečnostních listech.
⚠ POZOR	
	Nebezpečí styku s chemikáliemi. Likvidujte chemikálie a odpad v souladu s místními, regionálními a národními předpisy.

Provedením testu pH zjistíte, jestli je v reaktoru, v jednotlivých krocích reakce, správná hodnota pH roztoku.

Potřebné vybavení:

- pH papírek
 - Skleněná kádinka
 - Osobní ochranné pomůcky (viz bezpečnostní listy)
1. Použijte osobní ochranné pomůcky určené v bezpečnostním listu.
 2. Vyberte MAINTENANCE (ÚDRŽBA) > DIAGNOSTICS (DIAGNOSTIKA) > PROCESS TEST (ZKOUŠKA PROCESU) > pH TEST (ZKOUŠKA pH).
 3. Vyberte RANGE, VALVE (ROZSAH, VENTIL).
 4. Nastaví provozní rozsah (např. 1) a proud (např. STREAM (PROUD) 1), které se použijí při testu.
Tyto provozní rozsahy si můžete prohlédnout na obrazovce OPERATION (PROVOZ) > SYSTEM RANGE DATA (DATA ROZSAHŮ SYSTÉMU). Vyberte provozní rozsah, který odpovídá normálním měřením proudění vzorku.
 5. Zvolte položku MODE (REŽIM).
 6. Vyberte režim testu (např. TIC+TOC).
 7. Vyberte START TEST (SPUSTIT ZKOUŠKU).
 8. Opětvým stisknutím ✓ potvrďte, že předchozí reakce skončila normálně.
Analyzátor provede položky v dané sekvenci:

- Normální spuštění proběhne za přibližně 210 sekund (propláchnutí ozonem, propláchnutí reaktoru, test tlaku a test průtoku).
- Přidá do reaktoru vzorek a kyselinu TIC. Poté se program pozastaví, aby mohl uživatel změřit pH kyseliny TIC.
- Přidá do roztoku v reaktoru reagens zásady. Poté se program pozastaví, aby mohl uživatel změřit pH zásady.
- Přidá do roztoku v reaktoru kyselinu TOC. Poté se program pozastaví, aby mohl uživatel změřit pH.
- Fáze propláchnutí reaktoru a analyzátoru CO₂ je dokončena.

9. Když se na displeji zobrazí „TEST TIC pH (ZKOUŠKA pH TIC)“, vyberte jednu z možností.

Možnost	Popis
TAKE SAMPLE (ODEBRAT VZOREK)	Na 0,1 sekundy se zapne ventil pro vypuštění vzorku. Vyberte možnost TAKE SAMPLE (ODEBRAT VZOREK). Odpojte hadičku, která spojuje výstupní hadičku ventilu reaktoru se šroubovým spojením tvaru Y. Hadičku opatrně vyklopte dolů, abyste zachytili 3 kapky kapaliny. Změřte pH kapaliny pomocí pH papírku. Na displeji se zobrazí očekávaná hodnota pH. Poznámka: Pokles objemu v reaktoru v důsledku odebrání vzorku může mít negativní vliv na pH vzorků odebraných v následujícím kroku. Z důvodu zajištění maximální přesnosti odeberte v průběhu testu pH pouze jeden vzorek a poté test ukončete. Znovu spusťte test pH a odeberte vzorek v jiném kroku (např. TEST BASE pH (ZKOUŠKA pH ZÁSADY)).
CONTINUE TO NEXT PHASE (POKRAČOVAT NA DALŠÍ FÁZI)	Analyzátor přejde do dalšího kroku programu.
STOP TEST (ZASTAVIT ZKOUŠKU)	Analyzátor přejde do posledního kroku programu, propláchnutí reaktoru.

10. Když se na displeji zobrazí „TEST BASE pH (ZKOUŠKA pH ZÁSADY)“, vyberte jednu z možností. Nabízejí se zde stejné možnosti jako v předchozím kroku.
11. Když se na displeji zobrazí „TEST TOC pH (ZKOUŠKA pH TOC)“, vyberte jednu z možností. Nabízejí se zde stejné možnosti jako v předchozím kroku.
12. Když se zobrazí „CONFIRM ALL TUBES RE-CONNECTED (POTVRDIT OPĚTOVNÉ PŘIPOJENÍ VŠECH HADIČEK)“, proveďte potvrzení stisknutím ✓.
Fáze propláchnutí reaktoru a analyzátoru CO₂ je hotová.

3.6 Provedení simulací

Provedením simulace ověříte správnost fungování určité součásti (např. čerpadel, ventilů a řídicí jednotky hmotnostního průtoku).

Poznámka: Po aktivaci jednotlivých součástí analyzátor podle potřeby zastaví provoz dalších zařízení, aby zabránil svému poškození.

Po stisknutí klávesy zpět za účelem opuštění nabídky provede analyzátor postup synchronizace čerpadla.

1. Vyberte MAINTENANCE (ÚDRŽBA) > DIAGNOSTICS (DIAGNOSTIKA) > SIMULATE.

Zobrazí se stav součástí analyzátoru.

2. Vyberte požadovanou možnost.

Před názvem aktivované součásti se na obrazovce zobrazuje hvězdička (*).

Poznámka: Změny provedené v nastaveních v této nabídce se neukládají.

Možnost	Popis
MFC	Nastavuje průtok v řídicí jednotce hmotnostního průtoku (MFC) (např. 40 L/h). Nastavte průtok. Stisknutím ✓ spusťte řídicí jednotku hmotnostního průtoku (MFC). V horní části displeje se zobrazí naměřený průtok. Poznámka: Pokud má zobrazený průtok hodnotu 0,0 L/h, je jednotka MFC vypnutá.

Možnost	Popis
OZONE GENERATOR (GENERÁTOR OZONU)	Slouží k zapnutí nebo vypnutí generátoru ozonu. <i>Poznámka: Z bezpečnostních důvodů se před zapnutím generátoru ozonu provede tlakový test. Pokud dojde ke zjištění úniku plynu, generátor ozonu se nezapne.</i>
OZONE GENERATOR FAN (VENTILÁTOR GENERÁTORU OZONU)	Zobrazuje stav (zapnuto nebo vypnuto) a napětí na ventilátoru generátoru ozonu. Když je ventilátor zapnutý, zobrazené napětí je obvykle 2,5 V.
ACID PUMP (ČERPADLO KYSELINY)	Slouží k zapnutí nebo vypnutí čerpadla kyseliny. Nastaví počet impulzů. Když je čerpadlo v provozu, zobrazí se skutečná doba impulzu (vnější závorky) a nastavená doba impulzu (vnitřní závorky).
BASE PUMP (ČERPADLO ZÁSADY)	Slouží k zapnutí nebo vypnutí čerpadla zásady. Nastaví počet impulzů. Když je čerpadlo v provozu, zobrazí se skutečná doba impulzu (vnější závorky) a nastavená doba impulzu (vnitřní závorky).
SAMPLE PUMP (ČERPADLO VZORKU)	Nastaví zvolený režim provozu vzorkovacího čerpadla. Možnosti: FWD (VPŘED) (dopředu), REV (OBR) (zpět), P-FWD (Č-VPŘED) (řízení impulzů dopředu) nebo P-REV (Č-ZPĚT) (řízení impulzů zpět). Je-li vybraná možnost P-FWD (Č-VPŘED) nebo P-REV (Č-ZPĚT), nastavte počet impulzů (1/2 otáčky válečku čerpadla). Když je čerpadlo v provozu, zobrazí se skutečná doba impulzu (vnější závorky) a nastavená doba impulzu (vnitřní závorky).
REACTOR MOTOR (MOTOR REAKTORU)	Slouží k zapnutí nebo vypnutí motoru reaktoru.
SAMPLE VALVE (VENTIL VZORKU)	Slouží k zapnutí nebo vypnutí ventilu vzorku (vypouštěcí), MV4.
REACTOR VALVE (VENTIL REAKTORU)	Slouží k zapnutí nebo vypnutí ventilu reaktoru.
EXHAUST VALVE (ODVĚTRÁVACÍ VENTIL)	Slouží k zapnutí nebo vypnutí odsávacího ventilu.
CLEANING VALVE (ČISTICÍ VENTIL)	Slouží k zapnutí nebo vypnutí čisticího ventilu.
CALIBRATION VALVE (KALIBRAČNÍ VENTIL) (volitelné vybavení)	Slouží k zapnutí nebo vypnutí kalibračního/ručního ventilu (MV5).
STREAM VALVE (VENTIL PROUDU)	Slouží k zapnutí nebo vypnutí ventilu proudění vzorku. Vyberte číslo ventilu proudění. Současně lze zapnout pouze jeden ventil proudění.
MANUAL VALVE (RUČNÍ VENTIL)	Slouží k zapnutí nebo vypnutí ručního ventilu. Vyberte ruční ventil. Současně lze zapnout pouze jeden ruční ventil.
COOLER (CHLADIČ)	Přepne chladič do režimu zapnuto, vypnuto nebo automaticky, aby se ověřilo správné fungování relé chladiče. Zobrazuje se proud procházející chladičem, který je obvykle 1,00 až 1,5 A.
COOLER FAN (VENTILÁTOR CHLADIČE)	Zobrazuje stav (zapnuto nebo vypnuto) a napětí na ventilátoru chladiče. Když je ventilátor zapnutý, zobrazené napětí je obvykle 2,5 V.

Možnost	Popis
LEAK DETECTOR (DETEKTOR NETĚSNOSTÍ)	Možnost LEAK DETECTOR (DETEKTOR NETĚSNOSTÍ) nelze vybrat. Na displeji se zobrazí stav vstupu alarmu detektoru úniku kapaliny.
SYSTEM FAN (SYSTÉMOVÝ VENTILÁTOR)	Přepne ventilátor do režimu zapnuto, vypnuto nebo automaticky, aby se ověřilo správné fungování relé ventilátoru. Na displeji se zobrazí teplota analyzátoru. Když je možnost FAN (Ventilátor) nastavená na AUTO (AUTOMATICKY) a teplota analyzátoru je nižší než 25 °C, analyzátor ventilátor vypne. Pokud je teplota analyzátoru vyšší než 25 °C, je ventilátor nepřetržitě v provozu.
TEMP SWITCH (TEPLOTNÍ SPÍNAČ)	Přepne teplotní spínač do režimu zapnuto, vypnuto nebo automaticky, aby se ověřilo správné fungování teplotního spínače. Když je možnost TEMP SWITCH (TEPLOTNÍ SPÍNAČ) nastavená na AUTO (AUTOMATICKY) a teplota analyzátoru je 20 °C (výchozí hodnota) nebo vyšší, přepne analyzátor teplotní spínač do zapnuté polohy. Teplotní spínač zůstane v zapnuté poloze, dokud je teplota analyzátoru nižší než 20 °C.
SAMPLER FILL (PLNĚNÍ VZORKOVAČE)	Slouží k zapnutí nebo vypnutí signálu naplnění vzorkovače. Tento signál zůstane zapnutý, dokud nedojde k jeho vypnutí.
SAMPLER EMPTY (PRÁZDNÝ VZORKOVAČ)	Slouží k zapnutí nebo vypnutí signálu prázdného vzorkovače. Tento signál zůstane zapnutý po dobu 5 sekund.
SAMPLER ERROR (CHYBY VZORKOVAČE)	Slouží k zapnutí nebo vypnutí signálu chyby vzorkovače. Signál chyby vzorkovače se obvykle odesílá ze vzorkovače tehdy, když ve vzorkovači dojde k chybě.
SAMPLE SENSOR (SNÍMAČ VZORKU)	Možnost SAMPLE SENSOR (SNÍMAČ VZORKU) nelze vybrat. Na displeji se zobrazí stav snímače vzorku.
O2 VALVE (VENTIL O2)	Slouží k zapnutí nebo vypnutí ventilu kyslíku (O ₂).
REACTOR PURGE (PROPLACH REAKTORU)	Spustí operaci propláchnutí reaktoru.
RUN REAGENTS PURGE (SPUSTIT PROPLACHOVÁNÍ REAGENCIEMI)	Spustí operaci zavedení reagentie, při které dojde k naplnění příslušných hadiček reagentií.
INPUT/OUTPUT STATUS (STAV VSTUPU/VÝSTUPU)	Přejděte do nabídky MAINTENANCE (ÚDRŽBA) > DIAGNOSTICS (DIAGNOSTIKA) > INPUT/OUTPUT STATUS (STAV VSTUPU/VÝSTUPU). V nabídce INPUT/OUTPUT STATUS (STAV VSTUPU/VÝSTUPU) se zobrazí stav digitálních vstupů, digitálních výstupů, analogových vstupů a analogových výstupů.

3.7 Provedení testu relé nebo výstupu 4 - 20 mA

Provedením simulace signálu zjistíte, jestli správně fungují relé a operace výstupu 4 - 20 mA.

1. Vyberte MAINTENANCE (ÚDRŽBA) > DIAGNOSTICS (DIAGNOSTIKA) > SIGNAL SIMULATE (SIMULOVAT SIGNÁL).
2. Vyberte požadovanou možnost.

Možnost	Popis
ALARM (POPLACH) 1 až 3	Sepne se relé ALARM (POPLACH), je-li nakonfigurované.
CHANNEL (KANÁL) 1 až 3	Nastaví se výstup 4–20 mA (např. CHANNEL (KANÁL), 1) na zvolený signál 4–20 mA.
CO2 ALARM (POPLACH CO2) 1 až 3	Sepne se relé CO2 ALARM (POPLACH CO2), je-li nakonfigurované.
SAMPLE FAULT (PORUCHA VZORKU 1) 1 až 3	Je-li nakonfigurované, sepne se relé SAMPLE FAULT (PORUCHA VZORKU 1) pro specifikovaný proud.
SYNC RELAY (SYNCHRONIZAČNÍ RELÉ)	Sepne se relé SYNC (SYNCHRONIZACE), je-li nakonfigurované.
SAMPLE STATUS (STAV VZORKU) 1 až 3	Je-li nakonfigurované, sepne se relé SAMPLE STATUS (STAV VZORKU) pro specifikovaný proud.
CAL SIGNAL (SIGNÁL KALIBRACE)	Sepne se relé CAL SIGNAL (SIGNÁL KALIBRACE), je-li nakonfigurované.
MAINT SIGNAL (SIGNÁL ÚDRŽBY)	Sepne se relé MAINT SIGNAL (SIGNÁL ÚDRŽBY), je-li nakonfigurované.
REMOTE STANDBY (VZDÁLENÝ POHOTOVOSTNÍ REŽIM)	Sepne se relé REMOTE STANDBY (VZDÁLENÝ POHOTOVOSTNÍ REŽIM), je-li nakonfigurované.
STOP (ZASTAVIT)	Sepne se relé STOP (ZASTAVIT), je-li nakonfigurované.
FAULT (PORUCHA)	Sepne se relé FAULT (PORUCHA), je-li nakonfigurované.
WARNING (VAROVÁNÍ)	Sepne se relé WARNING (VAROVÁNÍ), je-li nakonfigurované.
NOTE (UPOZORNIT)	Sepne se relé NOTE (UPOZORNIT), je-li nakonfigurované.
MAN MODE TRIG (AKTIVACE RUČNÍHO REŽIMU)	Sepne se relé MAN MODE TRIG (AKTIVACE RUČNÍHO REŽIMU), je-li nakonfigurované.
4 - 20mA CHNG (ZMĚNA 4-20 mA)	Sepne se relé 4 - 20mA CHNG (ZMĚNA 4- 20 mA), je-li nakonfigurované.
4 - 20mA CHNG (ZMĚNA 4-20 mA) 1 až 3	Je-li nakonfigurované, sepne se relé 4 - 20mA CHNG (ZMĚNA 4- 20 mA)1 až 3 pro specifikovaný proud.
4 - 20mA READ (ČTENÍ PŘÍZNAKU 4 - 20 mA)	Sepne se relé 4 - 20mA READ (ČTENÍ PŘÍZNAKU 4 - 20 mA), je-li nakonfigurované.
INPUT/OUTPUT STATUS (STAV VSTUPU/VÝSTUPU)	Přejděte do nabídky MAINTENANCE (ÚDRŽBA) > DIAGNOSTICS (DIAGNOSTIKA) > INPUT/OUTPUT STATUS (STAV VSTUPU/VÝSTUPU). V nabídce INPUT/OUTPUT STATUS (STAV VSTUPU/VÝSTUPU) se zobrazí stav digitálních vstupů, digitálních výstupů, analogových vstupů a analogových výstupů.

3.8 Zobrazení stavu vstupu a výstupu

Zobrazí signály na digitálních vstupech, digitálních výstupech, analogových vstupech a analogových výstupech ke kontrole provozu.

1. Vyberte MAINTENANCE (ÚDRŽBA) > DIAGNOSTICS (DIAGNOSTIKA) > INPUT/OUTPUT STATUS (STAV VSTUPU/VÝSTUPU).
2. Vyberte požadovanou možnost.

Možnost	Popis
DIGITAL INPUT (DIGITÁLNÍ VSTUP)	<p>Zobrazuje digitální signál na digitálních vstupech (1 = aktivní, 0 = neaktivní). Digitální vstupy označují písmena „DI“ následovaná dvěma číslicemi. Například DI09 označuje digitální vstup 9.</p> <p>Číslo digitálního vstupu je následováno digitálním signálem na vstupu a funkcí. „[PROGRAMMABLE] ([PROGRAMOVATELNÉ])“ označuje konfigurovatelné digitální vstupy.</p> <p>Poznámka: DI06 je klávesa Enter. Stisknutím a podržením klávesy Enter můžete změnit digitální signál na vstupu DI06 na 1.</p>
DIGITAL OUTPUT (DIGITÁLNÍ VÝSTUP)	<p>Zobrazuje digitální signál na digitálních výstupech (1 = aktivní, 0 = neaktivní). Digitální výstupy označují písmena „DO“ následovaná dvěma číslicemi. Například DO21 označuje digitální výstup 21.</p> <p>Číslo digitálního výstupu je následováno digitálním signálem na výstupu a funkcí. Konfigurovatelné digitální výstupy označuje výraz „[PROGRAMMABLE] ([PROGRAMOVATELNÉ])“.</p> <p>Poznámka: Při zapnutí analyzátoru se do všech digitálních výstupů nastaví hodnota 0.</p> <p>Poznámka: DO34 má digitální signál 1, když je zapnutý ohříváč destruktoru ozonu pro destruktor ozonu, a 0, když je ohříváč destruktoru ozonu vypnutý.</p>
ANALOG INPUT (ANALOGOVÝ VSTUP)	<p>Zobrazuje digitální hodnotu konvertoru ADC, vstupní napětí a funkci jednotlivých analogových vstupů. Analyzátor používá 12bitový ADC, takže rozsah digitálních hodnot je 0 až 4095. Rozsah vstupního napětí je 0 až 5,00 V.</p> <p>Poznámka: PWR BRD IN1 (VSTUP DESKY NAP 1) je analogový vstupní signál (AI-1) na svorkách 51 a 52 na desce napájení a vstupů/výstupů. PWR BRD IN2 (VSTUP DESKY NAP 2) je analogový vstupní signál (AI-2) na svorkách 53 a 54.</p>
ANALOG OUTPUT (ANALOGOVÝ VÝSTUP)	<p>Zobrazuje digitální hodnotu konvertoru DAC, výstupní napětí a funkci jednotlivých analogových výstupů. Analyzátor používá 12bitový DAC, takže rozsah digitálních hodnot je 0 až 4095. Rozsah výstupního napětí je 0 až 10,00 V.</p>

3.9 Zobrazení stavu regulátoru kyslíku

Zobrazuje přívod vzduchu do systému, přívod kyslíku, průtok plynu a parametry tlaku a teploty.

1. Vyberte MAINTENANCE (ÚDRŽBA) > DIAGNOSTICS (DIAGNOSTIKA).
2. Vyberte O2-CTRL STATUS (STAV REGULACE O2).

Koncentrátor kyslíku je zapnutý. Na displeji se zobrazují následující údaje:

- **IDENTIFICATION (IDENTIFIKACE)** – Identifikační číslo desky kontroléru kyslíku.
- **VERSION (VERZE)** – Softwarová verze desky kontroléru kyslíku.
- **MODE (REŽIM)** – Nastavení režimu desky kontroléru kyslíku. Následují režimy:
 - MFC:** Deska kontroléru kyslíku ovládá kontrolér hmotnostního průtoku.
 - O2:** Deska kontroléru kyslíku ovládá koncentrátor kyslíku.
 - MFC AND O2 (MFC A O2):** Deska kontroléru kyslíku ovládá kontrolér hmotnostního průtoku a koncentrátor kyslíku.

- **TEMPERATURE SENSOR (TEPLOTNÍ ČIDLO)** – První hodnota udává teplotu analyzátoru na desce kontroléru kyslíku. Druhá hodnota udává napětí odečtené z teplotního senzoru.
- **AIR PRESS SENSOR (SNÍMAČ TLAKU VZDUCHU)** – První hodnota udává vstupní tlak vzduchu pro koncentrátor kyslíku. Druhá hodnota udává napětí odečtené ze snímače tlaku vzduchu.
- **O2 PRESS SENSOR (SNÍMAČ TLAKU O2)** – První hodnota udává vstupní tlak kyslíku pro MFC (normálně 400 mbar (± 10 mbar) při mezi MFC nastavené na 20 L/h. Druhá hodnota udává napětí odečtené ze snímače tlaku kyslíku.
- **VALVE (VENTIL)1, 2, 3** – Výstupy ventilu kontroléru kyslíku pro ventily 1, 2 a 3 (1 = zap., 0 = vyp.). Ventil 1 je vzduchový izolační ventil. Ventily 2 a 3 jsou rezervované.
- **ROTARY VALVE (OTOČNÝ VENTIL)** – Chod rotačního ventilu (FORWARD (VPŘED), REVERSE (OBRÁCENÝ) nebo STOP (ZASTAVIT)).
Poznámka: Přibližně v září 2022 byl otočný ventil odstraněn z analyzátoru.
- **ROTARY VALVE SENSOR (SNÍMAČ OTOČNÉHO VENTILU)** – Pozice rotačního ventilu vůči senzoru (1 = rotační ventil je na senzoru, 0 = ventil není na senzoru).
Poznámka: Přibližně v září 2022 byl senzor otočného ventilu odstraněn z analyzátoru.
- **MFC SETPOINT (POŽADOVANÁ HODNOTA MFC)** – Nastavení meze pro kontrolér hmotnostního průtoku. Stiskněte Enter (ikonu zatržítka), vyberte mez a znovu stiskněte Enter. V horní části displeje se zobrazí průtok MFC. Při průtoku 0,0 L/h je MFC vypnutý.
- **MFC FLOW (PRŮTOK MFC)** – První hodnota udává průtok MFC. Druhá hodnota udává napětí odečtené z MFC. Když analyzátor stojí nebo je ve vzdáleném pohotovostním režimu, mez MFC je nastavená na 1 L/h.

3.10 Zobrazení stavu protokolu Modbus

1. Vyberte MAINTENANCE (ÚDRŽBA) > DIAGNOSTICS (DIAGNOSTIKA) > MODBUS STATUS (STAV MODBUS).
2. Vyberte požadovanou možnost.

Možnost	Popis
MODE (REŽIM)	Zobrazuje provozní režim protokolu Modbus, kterým je BIOTECTOR.
DEVICE BUS ADDRESS (ADRESA SBĚRNICE ZAŘÍZENÍ)	Zobrazuje adresu Modbus přístroje.
BUS MESSAGE COUNT (POČET ZPRÁV SBĚRNICE)	Zobrazuje počet zpráv protokolu Modbus, které byly správně přijaty a odeslány na adresu Modbus přístroje. <i>Poznámka: Při přijetí následující zprávy po dosažení počtu 65 535 se počet zpráv nastaví na 1.</i>
BUS COM ERROR COUNT (POČÍTADLO CHYB KOMUNIKACE SBĚRNICE)	Zobrazuje počet přijatých poškozených nebo nekompletních zpráv protokolu Modbus. <i>Poznámka: Při přijetí následující zprávy po dosažení počtu 65 535 se počet zpráv nastaví na 1.</i>
MANUFACTURE ID (ID VÝROBCE)	Zobrazuje ID výrobce přístroje (např. 1 pro Hach).
DEVICE ID (ID ZAŘÍZENÍ)	Pokud je toto pole vyplněné, udává třídu nebo rodinu přístroje (výchozí hodnota 1234).
SERIAL NUMBER (SÉRIOVÉ ČÍSLO)	Zobrazuje sériové číslo přístroje.
LOCATION TAG (ZNAČKA UMÍSTĚNÍ)	Zobrazuje umístění přístroje.

Možnost	Popis
FIRMWARE REV (REVIZE FIRMWARE)	Zobrazí revizi firmwaru nainstalovanou v přístroji.
REGISTERS MAP REV (REVIZE MAPY REGISTRŮ)	Zobrazuje verzi mapy registrů Modbus používané přístrojem. Viz mapy registrů protokolu Modbus v příručce pro pokročilou konfiguraci.

Po možnostech nabídky se zobrazí prvních 17 bajtů poslední přijaté (RX) a odeslané (TX) zprávy protokolu Modbus.

3.11 Řešení problémů s protokolem Modbus

- Ověřte správnost adresy sběrnice zařízení. Podrobnosti jsou uvedeny v části *Konfigurace nastavení Modbus* příručky pro instalaci a provoz.
- Ověřte správnost adresy registru (5místný kód).
- Vyberte MAINTENANCE (ÚDRŽBA) > DIAGNOSTICS (DIAGNOSTIKA) > MODBUS STATUS (STAV MODBUS) > BUS COM ERROR COUNT (POČITADLO CHYB KOMUNIKACE SBĚRNICE). Prohlédněte si počet chyb přenosů sběrnice.
Počet chyb sběrnice by se měl zvýšit pokaždé, když analyzátor načte neplatnou zprávu Modbus nebo takovou zprávu nepřijme celou.
Poznámka: Platné zprávy, které nejsou adresovány danému přístroji, hodnotu čítače nezvyšují.
- U možnosti Modbus RTU zkontrolujte, jestli vodič připojený do svorky D+ vykazuje kladné předpětí v porovnání s vodičem připojeným do svorky D-, když je sběrnice v nečinnosti.
- Zkontrolujte, jestli je na pozici J15 základní desky, na konci sběrnice, nasazena spojka, která sběrnici ukončuje. Základní deska se nachází uvnitř krytu chránícího elektrická zařízení, na dvířkách za nerezovým krytem.
- Přístup k možnosti Modbus TCP získáte otevřením webového rozhraní. Podrobnosti jsou uvedeny v části *Konfigurace modulu Modbus TCP/IP* příručky pro instalaci a provoz. Pokud se webové rozhraní neotevře, postupujte takto:
 - Ověřte správnost nastavení sítě.
 - Ověřte, zda jsou konektory ethernetového kabelu zcela zasunuté do ethernetových portů.
 - Ověřte, zda kontrolka LED konektoru Modbus TCP/IP (RJ45) svítí zeleně.

Kapitola 4 Skříň analytické části

Analytická skříň zobrazuje vnitřní pohled na analyzátor.[Obr. 6](#)

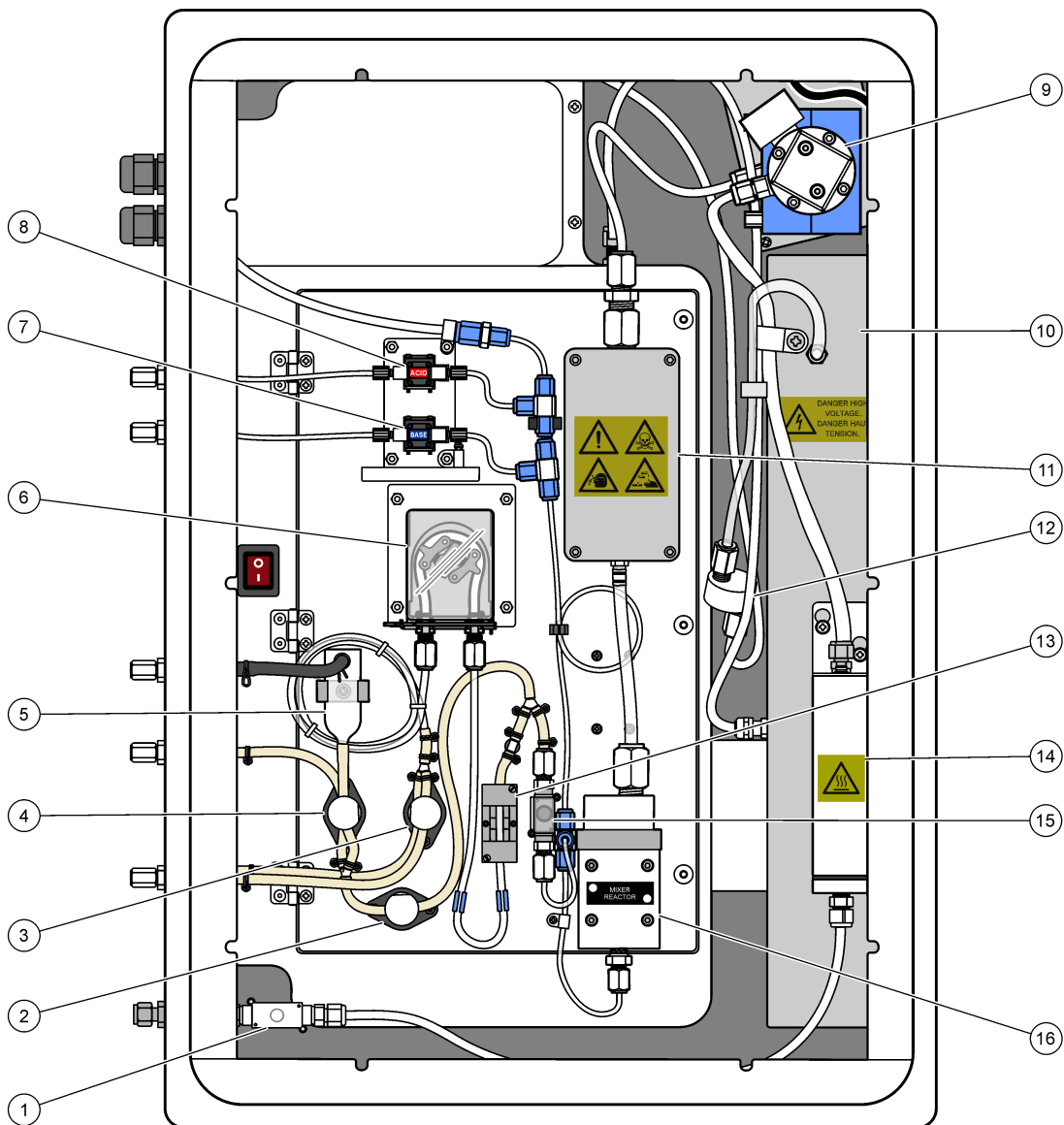
Analýza krytu ukazuje, jak otevřít vnitřní dveře.[Obr. 7](#)

Přibližně v září 2022 byly součásti koncentrátoru kyslíku vyměněny.

Analytická příloha ukazuje vnitřní pohled s otevřenými vnitřními dveřmi po výměně.[Obr. 8](#)

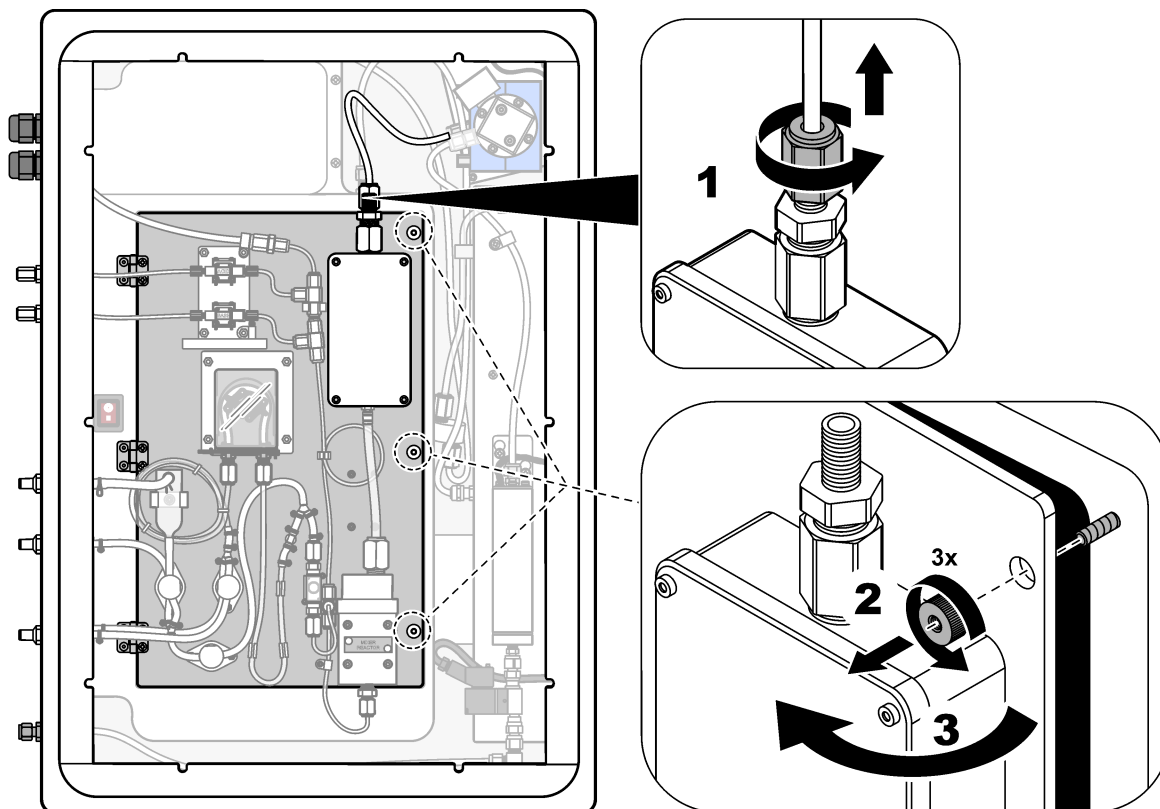
Analytická příloha ukazuje vnitřní pohled s otevřenými vnitřními dveřmi před změnou.[Obr. 9](#)

Obr. 6 Pohled dovnitř

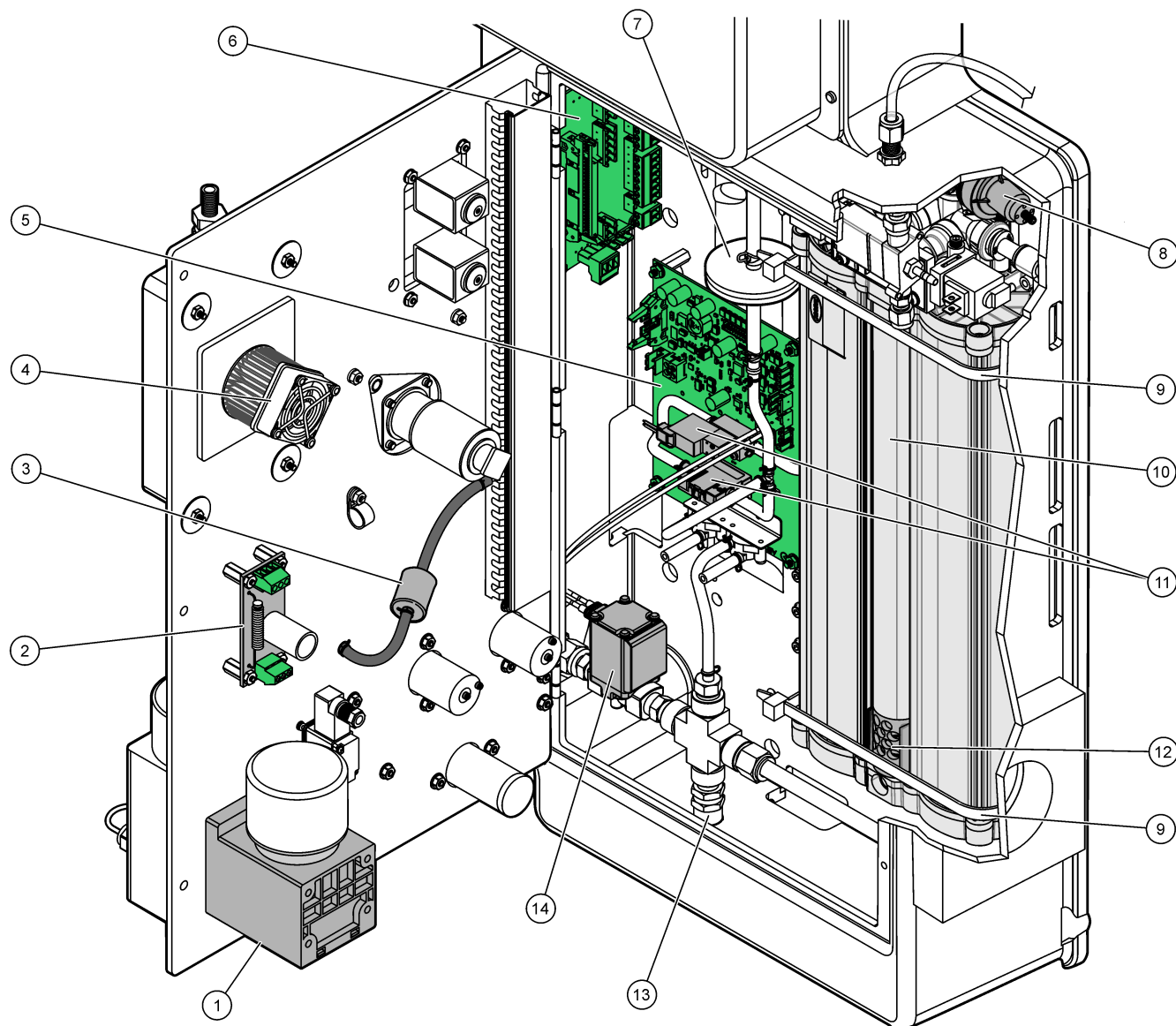


1 Odvětrávací ventil, MV1	9 NDIR CO ₂ analyzer (Analyzátor NDIR CO ₂)
2 Sample (out) valve, MV4 (Výstupní ventil vzorku, MV4)	10 Generátor ozonu
3 Sample and Manual valve, MV5 (Ventil vzorku a ruční ventil, MV5)	11 Chladič
4 Cleaning valve, MV6 (Čistící ventil, MV6)	12 Ozone line filter (Filtr vedení ozonu)
5 Oxidized sample catch-pot/cleaning vessel (Zachytávací miska / čistící nádoba na oxidovaný vzorek)	13 Sample sensor (Snímač vzorku)
6 Čerpadlo pro odběr vzorků, P1	14 Destruktor ozonu
7 Čerpadlo zásaditého činidla, P4	15 Reactor valve, MV3 (Ventil reaktoru, MV3)
8 Čerpadlo kyselého činidla, P3	16 Směšovací reaktor

Obr. 7 Otevřete vnitřní dvířka

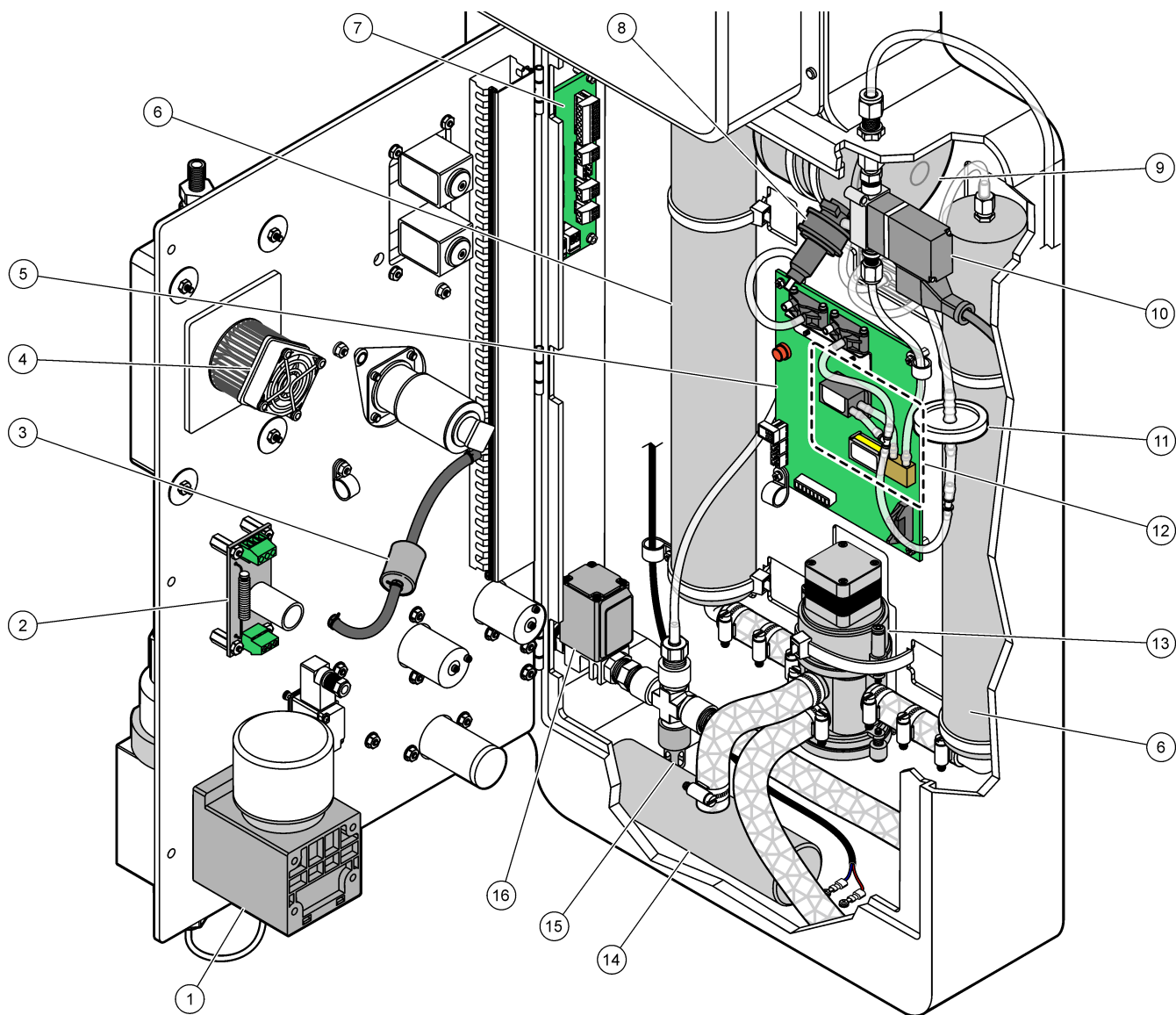


Obr. 8 Pohled dovnitř - vnitřní dvířka otevřená



1 Mixer reactor motor, P2 (Motor směšovacího reaktoru, P2)	8 Oxygen pressure regulator (Regulátor tlaku kyslíku)
2 Filter Board (Deska filtru)	9 Svazek kabelů (2x)
3 Non-return valve (check valve) (Zpětný ventil (pojistný ventil))	10 Koncentrátor kyslíku
4 Cooler fan (Ventilátor chladiče)	11 Mass flow controller (MFC) (Regulátor hmotnostního průtoku (MFC))
5 Oxygen Control Board (Deska řízení kyslíku)	12 Exhaust filter (Výstupní filtr)
6 Ukončovací deska	13 Pojistný ventil
7 HEPA filter (HEPE filtr)	14 Air isolation valve, OV1 (Vzduchový izolační ventil, OV1)

Obr. 9 Vnitřní pohled—otevřená vnitřní dvířka (do září 2022)



1 Mixer reactor motor, P2 (Motor směšovacího reaktoru, P2)	9 Oxygen tank (Kyslíkový zásobník)
2 Filter Board (Deska filtru)	10 Oxygen valve, MV7 (Ventil kyslíku, MV7)
3 Non-return valve (check valve) (Zpětný ventil (pojistný ventil))	11 HEPA filter (HEPE filtr)
4 Cooler fan (Ventilátor chladiče)	12 Mass flow controller (MFC) (Regulátor hmotnostního průtoku (MFC))
5 Oxygen Control Board (Deska řízení kyslíku)	13 Oxygen concentrator rotary valve, OV2 (Koncentrátor kyslíku, rotační ventil, OV2)
6 Molecular sieve beds for oxygen concentrator (Lůžka molekulárního síta pro koncentrátor kyslíku)	14 Exhaust filter (Výstupní filtr)
7 Ukončovací deska	15 Pojistný ventil
8 Oxygen pressure regulator (Regulátor tlaku kyslíku)	16 Air isolation valve, OV1 (Vzduchový izolační ventil, OV1)

Kapitola 5 Náhradní díly a příslušenství

VAROVÁNÍ



Nebezpečí poranění osob. Použití neschválených součástí může způsobit poranění osob, poškození nebo nesprávné fungování přístroje či vybavení. Náhradní díly v tomto oddíle jsou schváleny výrobcem.

Poznámka: Čísla produktů a položek se mohou v různých regionech prodeje lišit. Obrátte se na příslušného distributora, kontaktní informace naleznete na webových stránkách společnosti.

Spotřební materiál

Popis	Množství	Katalogové č.
Kyselá reagencie, 1,8N kyselina sírová obsahující síran hořečnatý monohydrát 80 mg/L	20 L (5,2 galonů)	25255061
Zásadité činidlo, 1,2N hydroxid sodný	20 L (5,2 galonů)	2985562
Deionizovaná voda	4 L (1 galon)	27256
Standard TOC, 1.0 mg/L	1 L	8886200
Standard TOC, 2.0 mg/L	4 L	5846200
Standard TOC, 5.0 mg/L	1 L	8886300
Standard TOC, 5.0 mg/L	4 L	5847100
Standard TOC, 10.0 mg/L	4 L	5846700
Standard TOC, 25.0 mg/L	4 L	5846300
Standard TOC, 50,0 mg/L	4 L	5847200
Standard TOC, 100 mg/L	1 L	LCW843
Standard TOC, 100 mg/L	4 L	5846800
Standard TOC, 200 mg/L	1 L	LCW845
Standard TOC, 250 mg/L	1 L	LCW848
Standard TOC, 500 mg/L	1 L	LCW846
Standard TOC, 500 mg/L	4 L	5847300
Standard TOC, 1000 mg/L	4 L	5846900

Náhradní díly koncentrátoru kyslíku

Označení dílů koncentrátoru kyslíku viz [Obr. 9](#) na straně 45.

Popis	Množství skladem	Katalogové číslo
Koncentrátor kyslíku, molekulární filtrační lože (2)	1	12-DVB-013
Koncentrátor kyslíku, pojistný ventil	0	10-DVB-024
Koncentrátor kyslíku, regulátor tlaku	0	10-DVB-012
Koncentrátor kyslíku, rotační ventil	1	20-B5C-011

Náhradní díly a příslušenství

Náhradní díly

Popis ²	Množství skladem	Katalogové č.
Sada pro údržbu každých 6 měsíců, analyzátor B3500e TOC	2	19-KIT-130
Vzduchový izolační ventil, N/C	0	19-B5C-012
Analyzátor CO ₂ , Hastelloy, 0 - 10000 ppm	0	20-CO2-008
Sada chladiče s Peltierovým článkem a ventilátorem	1	19-B5C-026
Ponorná trubička (krytka), kyselá reagencie, s filtrem reagencie	0	19-BS5-001
Ponorná trubička (krytka), zásaditá reagencie, s filtrem reagencie		19-BS5-002
Ventilátor	0	19-B5C-022
Prvky balení filtru pro přívod vzduchu	1 ³	12-SMC-001
Balení přístrojových vzduchových filtrů	0	10-SMC-001
Motor směšovacího reaktoru, 24 V DC	1	19-B5E-004
Směšovací reaktor, PTFE	0	19-B5E-002
Směšovací reaktor, PTFE, s motorem 24 V DC	0	19-B5E-001
Základní deska s jádrem ARM, zahrnuje: Procesor, LCD a plochý kabel	0	19-PCB-055
Řídicí deska pro kyslík (O ₂), B5C, kompletní	0	20-PCB-036
Deska pro ozon se svorkovými zástrčkami	0	19-PCB-034
Ozone destructor (Destruktor ozonu)	0	19-B5C-007
Ohřívač destrukturu ozonu	0	10-HAW-001
Modul generátoru ozonu, kompletní	0	20-B5C-025
Modul PSU, zahrnuje: Deska napájení a vstupů/výstupů	0	20-B5C-014
Membrána z PTFE pro směšovací reaktor	1	10-KNF-038
Kontaktní kroužek PTFE a sada pojistného kroužku PEEK, 1 x 3/16".	5	10-EMT-136
Kontaktní kroužek PTFE a sada pojistného kroužku PEEK, 1 x 1/4".	5	10-EMT-114
Kontaktní kroužek PTFE a sada pojistného kroužku PEEK, 1 x 1/8".	5	10-EMT-118
Čerpadlo, kyselina, FMM20	1	20-B5C-019
Čerpadlo, zásada, FMM20	1	20-B5C-020
Čerpadlo, vzorek, WMM60, B5C	1 ³	19-MAX-008
Filtr reagencie pro ponornou trubičku	0	19-B5C-021
Šroubení tvaru T, PFA	1	10-IVF-118
Ukončovací deska	0	20-PCB-038
Hadičky, PFA, 1/4" vnější průměr x 4 mm vnitřní průměr, délka 1 m	délka 5 m	10-SCA-003
Hadičky, PFA, 1/8" vnější průměr x 1/16 palce vnitřní průměr, délka 1 m	délka 2 m	10-SCA-001
Hadičky, PFA, 3/16" vnější průměr x 1/8" vnitřní průměr, délka 1 m	délka 1 m	10-SCA-002

² Spotřební díly/materiál: EMPP hadičky, spojky Y trubky, filtry pro ventilátor a větrání, hadičky FPM/FKM v generátoru ozónu, katalyzátor v detruktoru ozónu, CO₂ filtr pro nádobu na zásadité reagencie, ventil reaktoru, odsávací ventil, membrána ve směšovacím reaktoru a 50µm filtry používané v nádobách na kyselá a zásadité reagencie.

³ Normálně se vyměňuje v intervalu 24 měsíců.

Náhradní díly (pokračování)

Popis ²	Množství skladem	Katalogové č.
Hadičky, PFA, 1/4" vnější průměr x 1/8" Vnitřní průměr (6,35 mm vnější průměr x 3,18 mm vnitřní průměr), délka 1 m	délka 5 m	10-SCA-006
Hadička, PFA, 3/16 palce vnější průměr x 1/16 palce vnitřní průměr, délka 1 m	délka 1 m	10-SCA-007
Hadička, EMPP 562, 6,4 mm vnější průměr x 3,2 mm vnitřní průměr, délka 1 m	délka 2 m	10-REH-002
Ventil, N/O, typ 6606 Burkert (odsávací ventil, MV1)	1	19-B5C-014
Ventil, N/C, typ 6606 Burkert (ventil reaktoru, MV3)	1	19-B5C-015
Ventil, C/O, typ 6606 Burkert (ventil reaktoru, MV3)	1	19-B5E-003
Ventil, nevratný (pojistný ventil)	1	10-SMR-002
Ventil, škrticí, N/O	1	19-B5C-016
Ventil, škrticí, C/O	1	19-B5C-017

² Spotřební díly/materiál: EMPP hadičky, spojky Y trubky, filtry pro ventilátor a větrání, hadičky FPM/FKM v generátoru ozónu, katalyzátor v detruktoru ozónu, CO₂ filtr pro nádobu na zásadité reagenty, ventil reaktoru, odsávací ventil, membrána ve směšovací reaktoru a 50µm filtry používané v nádobách na kyselé a zásadité reagenty.

HACH COMPANY World Headquarters

P.O. Box 389, Loveland, CO 80539-0389 U.S.A.
Tel. (970) 669-3050
(800) 227-4224 (U.S.A. only)
Fax (970) 669-2932
orders@hach.com
www.hach.com

HACH LANGE GMBH

Willstätterstraße 11
D-40549 Düsseldorf, Germany
Tel. +49 (0) 2 11 52 88-320
Fax +49 (0) 2 11 52 88-210
info-de@hach.com
www.de.hach.com

HACH LANGE Sàrl

6, route de Compois
1222 Vérenaz
SWITZERLAND
Tel. +41 22 594 6400
Fax +41 22 594 6499

