

8 7 6 5 4 3 2 1

F F

F F

D D

C C

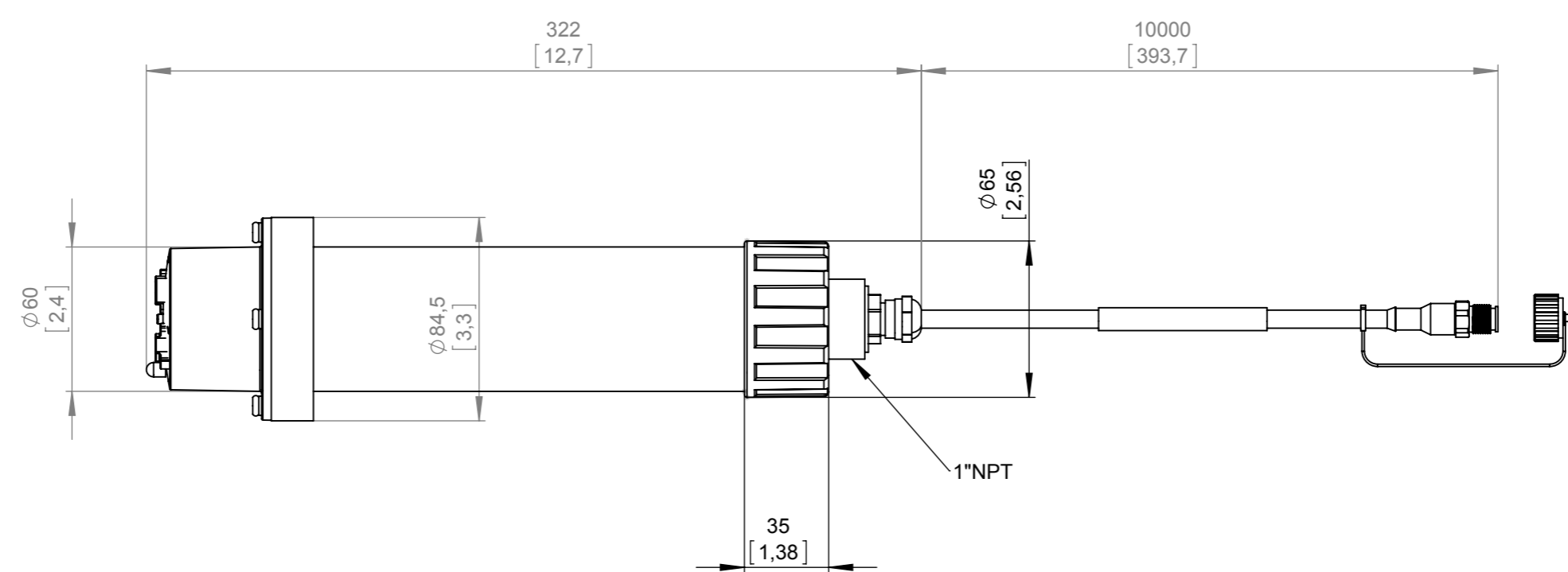
B B

A

8 7 6 5

NOTICE - HACH LANGE GmbH claims proprietary rights in the information disclosed on this drawing. It is issued in confidence for engineering information only and may not in whole or a part, be used to manufacture anything, whether or not shown here on, reproduced or disclosed to anyone without direct permission from HACH LANGE GmbH.

Ohne unsere vorherige Zustimmung darf diese Unterlage weder vervielfältigt noch Dritten zugänglich gemacht werden, und sie darf durch den Empfänger oder Dritte auch nicht in anderer Weise missbräuchlich verwendet werden.



				Maße ohne Toleranzangaben General Tolerance		Maßeinheit/Dim.unit mm [in]		Verwendung Application Maßstab Scale		1:2.5	
						Volumen/Volume 725997.75		Werkstoff, Halbzeug: Material:			
						Datum/Date Name		Benennung / Designation			
				Bearb./Dwn. 21.08.2009 Jon.				AN-ISE Sonde Transmittal-Drawing			
				Gepr./Chk. 03.07.2012 Baar							
				Rev.-Chk. 16.02.2016 Baar							
								Zeichnungsnummer / Dwg.No.:		Blatt/Sheet	
								LXV440.TD.00000		1	
01 02.07.2012 Kra.								v. of 1 Bl. Sht.		1	
02 107A16 16.02.2016 Kra.								Ers. für		Ausgabe	
Zust./Rev. Änderung / Rev.No. Datum/Date Name										Größe Size A3	