

NA5600sc online natriumanalysator

Applikationer

- Industrivand
- Energiforsyning



Sikrer oppetid med nøjagtigemålinger af natrium i lave måleområder og forebyggende diagnosticering.

Hav tillid til dit dampkredsløbsvand med egenudviklede værktøjer til forebyggende diagnosticering, automatisk elektrodereaktivering for at undgå driftstop, mindre vedligeholdelse med 90 dages reagensudskiftning og en praktisk lille størrelse for nem integration med den nye Hach[®] NA5600sc natriumanalysator.

Optimer driften og svartid med automatisk elektrodereaktivering

For at opretholde optimal responstid og nøjagtighed byder NA5600sc analysatoren på automatisk elektrodereaktivering. Genaktiveringen anvender ufarlige kemikalier og fjerner behovet for manuel genaktivering eller elektrodeætsning.

Pladsbesparende design

Kompakt instrument med strømlinet layout for nem integration på eksisterende eller nye steder.

Mindre vedligeholdelse

Vedligeholdelse af NA5600sc natriumanalysatoren kræver kun genopfyldning af reagenser hver tredje måned og årlig udskiftning af reagensslinger og natriumelektrode. Tydelige trin-for-trin instruktioner er til rådighed for enkel vedligeholdelse.

Undgå driftstop

Værktøjer til forebyggende diagnosticering, herunder Hachs specialudviklede Prognosys teknologi, advarselsdioder og synlige skærbilleder hjælper med til at undgå utilsigtet driftstop.

Tekniske data*

Måleområde	0,01 ppb - 10.000 ppb, ikke-kationisk applikation 0,01 ppb - 200 ppm, kationisk applikation	Display	Farveskærm 5.7" LCD
Repetérbarhed	< 0,02 ppb eller 1,5 % aflæsning (største værdi gælder) inden for ± 10 °C variation	Analoge udgange	6 isolerede, 0 - 20 mA eller 4 - 20 mA, belastningsimpedans: Maks. 600 Ohm Tilslutning: 0,644 - 1,29 mm ² (24 - 16 AWG) tråd; 0,644 - 0,812 mm ² (24 - 20 AWG) anbefalet, parsnoet skærmet tråd
Detektionsgrænse	0,01 ppb	Relæudgange	6; type: ikke-strømforsynede SPDT relæer, hvert normeret til 5 A resistiv, 240 VAC maks. Tilslutning: 1,0 - 1,29 mm ² (18 - 16 AWG) tråd; 1,0 mm ² (18 AWG) snoet anbefalet, kabel med 5 - 8 mm udv. Dia.
Responstid	Én kanal: 1 cyklus, minimum 5 minutter (t = 90 %) Flerkanals: 1 cyklus, minimum 10 minutter (t = 90 %)	Digital indgang	6; ikke-programmerbar, isoleret TTL-type: Digital indgang eller som et relæ Åben - kollektortype: Indgang 0,644 - 1,29 mm ² (24 - 16 AWG) tråd; 0,644 - 0,812 mm ² (24 - 20 AWG) snoet tråd anbefales
Kalibreringsmetode	Automatisk med kendt tillæg Manuelt: 1 eller 2 punkter	Materiale	Polyol hus, PC dør, PC hængsler og låse, 304/316 SST hardware
Prøveforbehandling	For ikke-kationiske anvendelser: Di-isopropylamin (DIPA) (1 L/90 dage) ved 25 °C for et pH prøvemål på 10,5 For kationiske anvendelser: DIPA (1 L/måned) ved 25 °C for et pH prøvemål på 10,5	Dimensioner	Analysator med kabinet: 681 mm x 452 mm x 335 mm (H x B x D) Analysator uden kabinet: 681 mm x 452 mm x 254 mm (H x B x D)
Antal kanaler	1, 2 eller 4 med programmerbar sekvens	Vægt	Analysator med kabinet: 20 kg med tomme flasker Analysator uden kabinet: 14 kg med tomme flasker
Max indhold af suspenderet stof i prøve	< 2 NTU, ingen olie, intet fedt For kedelprøvetype, installer ca. 100 µm filter	Vedligeholdelse interval	For hver 90 dage: Genpåfyld elektrolyt, reagenser og kalibreringsopløsning
Aciditet	< 50 ppm, ikke-kationisk applikation < 250 ppm, kationisk applikation		
Prøvetemperatur	5 - 45 °C		
Omgivelsestemperatur	5 - 50 °C		
Tryk	0,2 - 6 bar		
Flowhastighed	100 - 150 mL/min (6 - 9 L/t)		
Indløb	Prøvelinje og prøve bypass afløb: Trykfittings med 6 mm udv. dia. til plastrør Kemikalie- og beholder afløb: Muffefittings med 7/16" indv. dia. til bløde plastrør		
Strømkrav (volt)	100 - 240 V AC		
Strømkrav (Hz)	50/60 Hz		
Beskyttelsesklasse	Analysator med kabinet: NEMA 4/IP65 Analysator uden kabinet: IP65, PCBA hus		

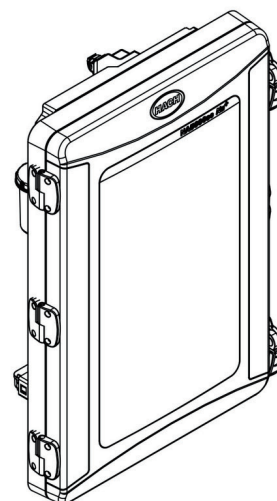
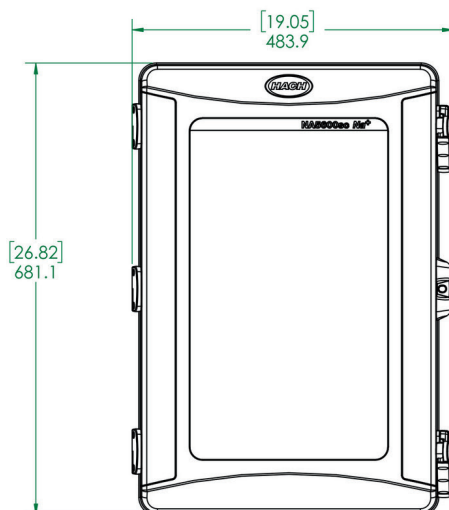
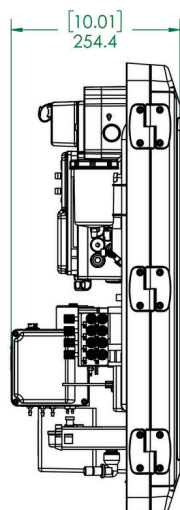
*Med forbehold for ændringer

Betjeningsprincip

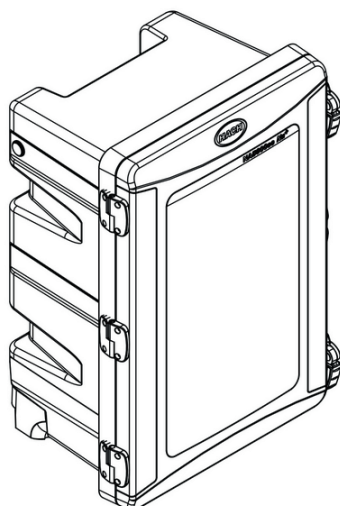
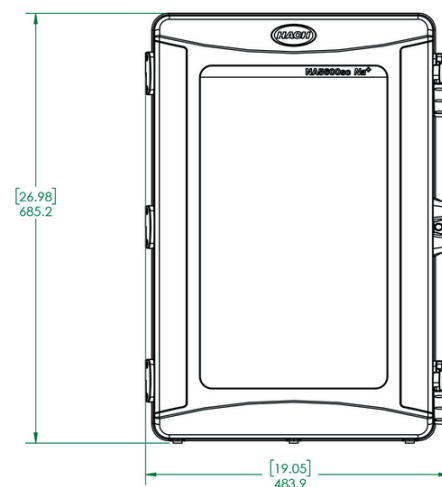
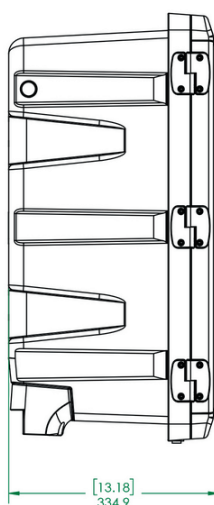
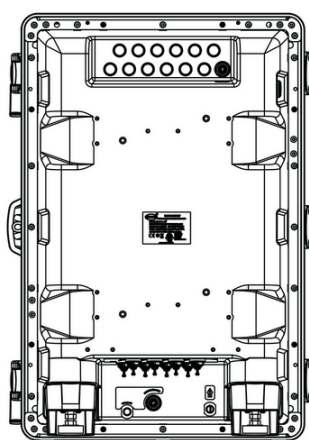
NA5600sc Natrium Analysator fra Hach anvender en ion-selektiv elektrodemåling efter pH-konditionering. Det er vigtigt at prøven pH-konditioneres for at begrænse fra temperatur eller andre ioner på natriummålingen. Konstant, temperaturkompenseret pufferbehandling sikres med reguleret reagenstilsætning på tværs af ændringer af prøvens pH og temperatur. I tilfælde af en version med flere kanaler sikrer den "intelligente" skyllesekvens mellem kanaler en minimal cykeltid på 10 minutter og ingen afsmitningseffekt.

Dimensioner

Panelversion



Kabinetversion



Bestillingsinformation

Analysatorer

Enhed med kabinnet	Panelmonteret enhed	
LXV526.98.1011A	LXV526.98.2011A	NA5600sc online natriumanalysator, 1-kanals
LXV526.98.1012A	LXV526.98.2012A	NA5600sc online natriumanalysator, 2-kanals
LXV526.98.1014A	LXV526.98.2014A	NA5600sc online natriumanalysator, 4-kanals
LXV526.98.1111A	LXV526.98.2111A	NA5600sc online natriumanalysator, 1-kanals, med autokalibrering
LXV526.98.1112A	LXV526.98.2112A	NA5600sc online natriumanalysator, 2-kanals, med autokalibrering
LXV526.98.1114A	LXV526.98.2114A	NA5600sc online natriumanalysator, 4-kanals, med autokalibrering
LXV526.98.1211A	LXV526.98.2211A	NA5600sc online natriumanalysator, 1-kanals, med kationsæt
LXV526.98.1212A	LXV526.98.2212A	NA5600sc online natriumanalysator, 2-kanals, med kationsæt
LXV526.98.1214A	LXV526.98.2214A	NA5600sc online natriumanalysator, 4-kanals, med kationsæt
LXV526.98.1311A	LXV526.98.2311A	NA5600sc online natriumanalysator, 1-kanals, med kationsæt og autokalibrering
LXV526.98.1312A	LXV526.98.2312A	NA5600sc online natriumanalysator, 2-kanals, med kationsæt og autokalibrering
LXV526.98.1314A	LXV526.98.2314A	NA5600sc online natriumanalysator, 4-kanals, med kationsæt og autokalibrering

Opgraderingsmuligheder

8371200	Sæt, K-pumpe NA5600sc
9013205	Modbus RS232/485 modul
9173900	Profibus DP modul
8425800	Hart modul
8428000	Prognosis NA5600sc licenssæt

Tilbehør

595=010=000	Prøvefilter, 100 micron, fittings metriske koplinger
595=010=005	Prøvefilter, 100 mikrometer, imperial fittings
8368900	Sæt, varmeveksler, NA5600sc

Forbrugsvarer og reservedele

9660500	NA5600sc 1 års reservedelssæt
595=010=906	Udskiftningsfilterpatroner, pk/6
Z363140,00500	Referenceelektrolyt, KCl, 3 m, 500 mL
2834453	Di-isopropylamin (DIPA), 1 L
2835153	Natriumstandard, 10 ppm, 1 L
2834253	Natriumstandard, 100 ppm, 1 L
2507149	Natriumnitrat, 0,5 m 500 mL

Hav fuld tillid til Hach Service

Opstart: Med Hachs opstartsservice får du fuld funktionalitet og optimal ydelse af udstyret helt fra begyndelsen. Vores teknikere udfører driftsættelse af udstyret og instruerer personalet i brug og vedligeholdelse.

Service program: Hach udfører reparationer on-site og/eller i Hach centrale servicecenter, forebyggende vedligeholdelse, kontrol af instrumentets ydeevne og optimering af driftssikkerheden. Vi tilbyder serviceløsninger der er tilpasset dine behov.