

# Online analyzátor sodíku NA5600sc

## Aplikace

- Průmyslová voda
- Energetika



## Zajišťuje provozuschopnost díky přesnému měření nízkých koncentrací sodíku a prediktivní diagnostice.

Spolehněte se s novými analyzátory sodíku Hach® NA5600sc na vodu v parním cyklu díky prediktivním diagnostickým nástrojům, automatické reaktivaci elektrody pro předcházení odstávkám, menším nárokům na údržbu kvůli výměně reagentů jednou za 90 dní a prostorové nenáročnosti pro snadnou integraci.

### Optimalizovaný provoz a doba odezvy s automatickou reaktivací elektrod

Pro zajištění optimální doby odezvy a přesnosti poskytuje analyzátor NA5600sc automatickou reaktivaci elektrod. Reaktivace používá bezpečné chemikálie a je zcela eliminována nutnost ruční reaktivace či leptání elektrody.

### Prostorově úsporné provedení

Prostorově nenáročný s efektivním uspořádáním umožňuje snadnou integraci do stávajících nebo nových míst.

### Nenáročný na údržbu

Údržba analyzátoru sodíku NA5600sc vyžaduje doplňování reagentů pouze každých 90 dní a výměnu reagenční hadičky a sodíkové elektrody jednou za rok. Jasné podrobné pokyny usnadňují údržbové práce.

### Vyvarujte se odstávek

Nástroje prediktivní diagnostiky obsahující patentovanou technologii Prognosys společnosti Hach, výstražné diody LED a viditelná oznámení na obrazovkách zabraňují neplánovaným odstávkám.

## Technické údaje\*

<b>Rozsah měření</b>	0,01 ppb - 10 000 ppb, nekationaktivní aplikace  0,01 ppb - 200 ppm, kationaktivní aplikace	<b>Stupeň krytí</b>	Analyzátor se skříňkou: NEMA 4/IP65  Analyzátor bez skříňky: kryt IP65, PCBA
<b>Opakovatelnost</b>	< 0,02 ppb nebo 1,5 % naměřené hodnoty, podle toho, která hodnota je vyšší, odchylka $\pm 10$ °C	<b>Displej</b>	Barevný 5,7palcový LCD
<b>Mez detekce</b>	0,01 ppb	<b>Analogové výstupy</b>	6 izolovaných, 0 - 20 mA nebo 4 - 20 mA; zátěžová impedance: maximálně 600 ohmů
<b>Doba odezvy</b>	0,1 ppb - 10 ppb: T90 $\leq$ 3 minut, T95 $\leq$ 4 minut  < 1 ppb - 100 ppb: T90 < 2 minut, T95 < 3 minut (asi 150 s)	<b>Relé výstupy</b>	Připojení: vodič 0,644-1,29 mm <sup>2</sup> (24-16 AWG); doporučen 0,644-0,812 mm <sup>2</sup> (24-20 AWG), kroucený stíněný párový vodič 6; typ: relé bez napájení SPDT, každé se jmenovitým odporem 5 A, maximálně 240 V AC  Připojení: vodič 1,0-1,29 mm <sup>2</sup> (18-16 AWG); doporučen splétaný 1,0 mm <sup>2</sup> (18 AWG), vnější průměr kabelu 5-8 mm
<b>Kalibrační metoda</b>	Automatická se známým přídavkem Manuální: 1 nebo 2 body	<b>Digitální vstupy</b>	6; neprogramovatelné s izolací typu TTL: digitální vstup nebo jako relé  Otevřený typ kolektoru: vstupní vodič 0,644-1,29 mm <sup>2</sup> (24-16 AWG); doporučen splétaný 0,644-0,812 mm <sup>2</sup> (24-20 AWG)
<b>Úprava vzorku</b>	Pro nekationaktivní aplikace: Di-izopropylamin (DIPA) (1 L/90 dní) při 25 °C pro cílové pH vzorku 10,5  Pro kationaktivní aplikace: DIPA (1 L/měsíc) při 25 °C pro cílové pH vzorku 10,5	<b>Materiál</b>	Kryt Polyol, dvířka PC, závěsy a západky PC, hardware 304/316 SST
<b>Počet kanálů</b>	1, 2 nebo 4 kanály, programovatelná sekvence	<b>Rozměry</b>	Analyzátor se skříňkou: 681 mm x 452 mm x 335 mm (V x Š x H)  Analyzátor bez skříňky: 681 mm x 452 mm x 254 mm (V x Š x H)
<b>Max. koncentrace nerozpuštěných látek ve vzorku</b>	<2 NTU, bez oleje, bez maziva  Pro vzorky typu kotelní vody je nutná instalace filtru přibližně 100 $\mu$ m	<b>Hmotnost</b>	Analyzátor se skříňkou: 20 kg s prázdnými láhvemi  Analyzátor bez skříňky: 14 kg s prázdnými láhvemi
<b>Acidita</b>	< 50 ppm, nekationaktivní aplikace < 250 ppm, kationaktivní aplikace	<b>Interval údržby</b>	Každých 90 dní: doplnění elektrolytu, činidel a kalibračního roztoku
<b>Teplota vzorku</b>	5 - 45 °C		
<b>Okolní teplota</b>	5 - 50 °C		
<b>Tlak vzorku</b>	0,2 - 6 bar		
<b>Průtoková rychlost</b>	100 - 150 mL/min (6 - 9 L/h)		
<b>Přítok</b>	Přívod vzorku a bypass odtok vzorku: nástrčná spojka (push-to-connect) s 6 mm vnějším průměrem pro plastové potrubí  Odtok chemikálií a ze skříně: spojka s 7/16palcovým vnitřním průměrem pro měkké plastové potrubí		
<b>Požadavky na napájení (V)</b>	100 - 240 V AC		
<b>Požadavky na napájení (Hz)</b>	50/60 Hz		

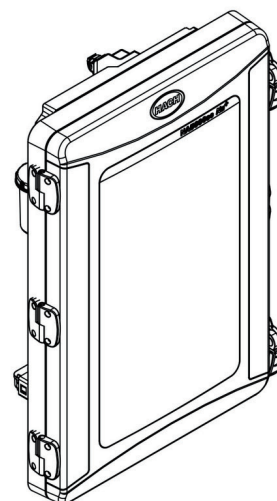
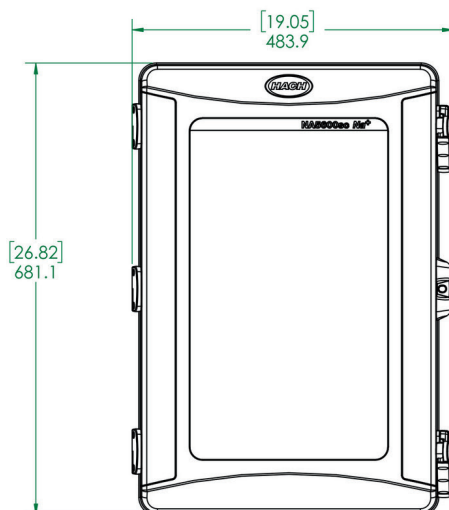
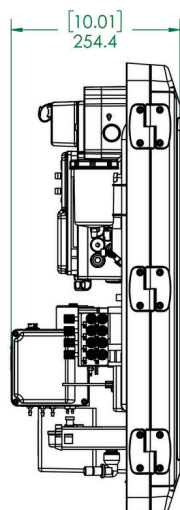
\*Uvedené informace mohou být změněny bez předchozího upozornění.

## Princip činnosti

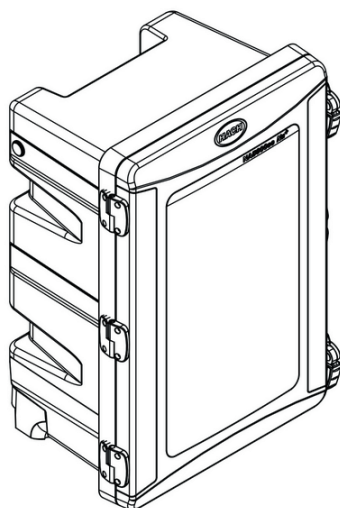
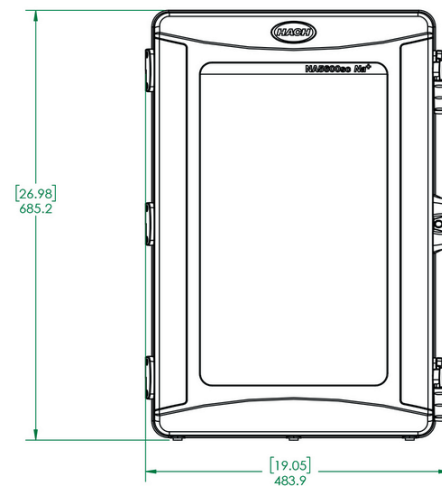
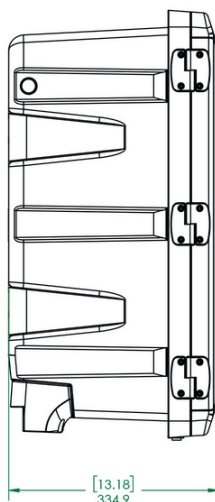
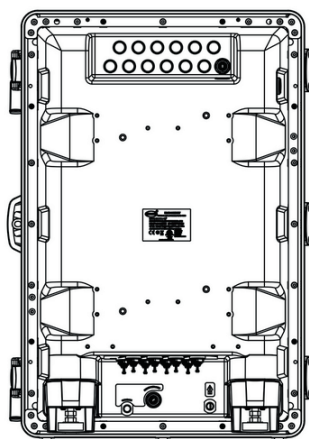
Analyzátor sodíku Hach NA5600sc používá k měření iontově selektivní elektrodu po kondicionování pH. Kondicionování pH vzorku je nezbytné pro omezení interferencí teploty nebo jiných iontů na měření sodíku. Konstantní teplotně kompenzované vyrovnávání je dosažováno pomocí regulovaného přidávání činidla při změnách pH a teploty vzorku. U vícekanálové verze „inteligentní“ sekvence proplachování mezi kanály zajišťuje minimální dobu cyklu 10 minut a eliminaci křížové kontaminace.

## Rozměry

Verze na panel



Verze skříňky



## Informace pro objednání

### Analyzátoři

Jednotka s krytem	Jednotka pro montáž do panelu	
LXV526.98.1011A	LXV526.98.2011A	Online analyzátor sodíku NA5600sc, 1kanalový
LXV526.98.1012A	LXV526.98.2012A	Online analyzátor sodíku NA5600sc, 2kanalový
LXV526.98.1014A	LXV526.98.2014A	Online analyzátor sodíku NA5600sc, 4kanalový
LXV526.98.1111A	LXV526.98.2111A	Online analyzátor sodíku NA5600sc, 1kanalový, s autokalibrací
LXV526.98.1112A	LXV526.98.2112A	Online analyzátor sodíku NA5600sc, 2kanalový, s autokalibrací
LXV526.98.1114A	LXV526.98.2114A	Online analyzátor sodíku NA5600sc, 4kanalový, s autokalibrací
LXV526.98.1211A	LXV526.98.2211A	Online analyzátor sodíku NA5600sc, 1kanalový, s kationovou sadou
LXV526.98.1212A	LXV526.98.2212A	Online analyzátor sodíku NA5600sc, 2kanalový, s kationovou sadou
LXV526.98.1214A	LXV526.98.2214A	Online analyzátor sodíku NA5600sc, 4kanalový, s kationovou sadou
LXV526.98.1311A	LXV526.98.2311A	Online analyzátor sodíku NA5600sc, 1kanalový, s kationovou sadou a autokalibrací
LXV526.98.1312A	LXV526.98.2312A	Online analyzátor sodíku NA5600sc, 2kanalový, s kationovou sadou a autokalibrací
LXV526.98.1314A	LXV526.98.2314A	Online analyzátor sodíku NA5600sc, 4kanalový, s kationovou sadou a autokalibrací

### Možnosti modernizace

8371200	Souprava, K-pumpa NA5600sc
9013205	Modul Modbus RS232/485
9173900	Modul Profibus DP
8425800	Modul Hart
8428000	Prognosys NA5600sc Licenční sada

### Příslušenství

595=010=000	Filtr na vzorek; 100 mikronů, metrické objímky
595=010=005	Filtr na vzorek; 100 mikronů, imperiální objímky
8368900	Souprava pro výměnu ohříváče, NA5600sc

### Spotřební materiál a náhradní díly

9660500	Roční souprava náhradních dílů NA5600sc
595=010=906	Výměnné filtrační náplně, 6/bal.
Z363140,00500	Referenční elektrolyt, KCl, 3 M, 500 mL
2834453	Diizopropylamin (DIPA), 1 L
2835153	Standard sodíku, 10 ppm, 1 L
2834253	Standard sodíku, 100 ppm, 1 L
2507149	Dusičnan sodný, 0,5 M, 500 mL

### Spolehněte se na Hach servis

Uvedení do provozu: Naši servisní technici navštíví vaše pracoviště a nastaví přístrojové vybavení, poskytnou základní školení koncovému uživateli na provoz a údržbu, a ověří nastavení a výkon, abyste mohli začít měřit.

Servisní smlouva: Hach poskytuje opravy na vašem pracovišti i v centrálním servisním středisku, preventivní údržbu, kalibrační programy pro vaše přístroje pro zajištění spolehlivosti a maximalizace provozní doby přístroje. Servisní programy Hach jsou šité přímo na míru.