

# Ψηφιακός ελεγκτής SC4500

## Εφαρμογές

- Υγρά απόβλητα
- Πόσιμο νερό
- Βιομηχανικό νερό
- Άλλα



## Έτοιμο για το σήμερα. Έτοιμο για το μέλλον.

Οι τεχνολογίες εξελίσσονται γρήγορα, και παρέχουν νέα επίπεδα ευκολίας, ακρίβειας και αποτελεσματικότητας. Γι' αυτό ακριβώς, ο Ελεγκτής SC4500 της Hach<sup>®</sup> έχει σχεδιαστεί για να ενσωματώνεται εύκολα στο τρέχον σύστημά σας, επιτρέποντας παράλληλα την αναβάθμιση της εγκατάστασής σας χωρίς να χρειάζεται αντικατάσταση ο εξοπλισμός σας. Χάρη στην ευρεία σειρά αναλογικών και ψηφιακών επιλογών συνδεσιμότητας και την ευκολία στη διαχείριση οργάνων και δεδομένων, ο SC4500 αποτελεί μια καινοτομία.

### Εύκολη προσαρμογή

Η ευκολία στη χρήση μιας σύγχρονης οθόνης αφής, των αισθητήρων Hach που διαθέτετε ήδη και το ίδιο αποτύπωμα με τον ελεγκτή SC200, εξασφαλίζουν την αποτελεσματική εγκατάσταση και ενσωμάτωση του ελεγκτή SC4500.

### Μηδενικοί χρόνοι διακοπής λειτουργίας

Το ενσωματωμένο λογισμικό προληπτικής διάγνωσης του SC4500 διασφαλίζει την ακεραιότητα των μετρήσεων και αποτρέπει την απρόσμενη διακοπή λειτουργίας του οργάνου, επιτρέποντας τον προγραμματισμό προληπτικής συντήρησης μέσω MSM, με αναλυτικές οδηγίες βήμα προς βήμα.

### Οι επιλογές συνδεσιμότητας που παρέχονται

Ο ελεγκτής επικοινωνεί τοπικά με τα συστήματα SCADA ή PLC, και παρέχει απομακρυσμένη πρόσβαση μέσω μιας ασφαλούς επιλογής συνδεσιμότητας που βασίζεται στο Cloud, προκειμένου να ενσωματωθεί με το Claros, το σύστημα Water Intelligence System της Hach. Από αναλογικά και σύνθετα ψηφιακά πρωτόκολλα έως δίκτυα Wi-Fi, κινητής τηλεφωνίας ή LAN, ο SC4500 σας διευκολύνει ώστε να προσαρμοστείτε γρήγορα.

Η δυνατότητα του λογισμικού ελέγχου πραγματικού χρόνου (RTC) της Hach είναι τώρα ενσωματωμένη στον ελεγκτή SC4500. Επωφεληθείτε από τη δυναμική εξοικονόμηση ενέργειας, χημικών και εργασίας, από μια απλή και φιλική προς το περιβάλλον λύση.

## Τεχνικά χαρακτηριστικά\*

<b>Περιγραφή</b>	Ελεγκτής ελεγχόμενος από μικροεπεξεργαστή και με καθοδηγούμενο μενού για τη λειτουργία του αισθητηρίου
<b>Διαστάσεις</b>	½ DIN - 144 x 144 x 192 mm (5,7 x 5,7 x 7,6 in.)
<b>Βάρος</b>	1,7 kg (μόνο ελεγκτής, χωρίς μονάδες)
<b>Οθόνη</b>	Έγχρωμη οθόνη TFT 3,5 ιντσών με χωρητική επιφάνεια αφής
<b>Κατάταξη περιβλήματος</b>	UL50E type 4X, IEC/EN 60529-IP 66, NEMA 250 type 4X Μεταλλικό περίβλημα με ανθεκτικό στη διάβρωση φινιρίσμα
<b>Εύρος θερμοκρασίας λειτουργίας</b>	-20 έως 60 °C (-4 έως 140 °F) (φορτίο αισθητήρα 8 W (AC)/9 W (DC)) -20 έως 45 °C (-4 έως 113 °F) (φορτίο αισθητήρα 28 W (AC)/20 W (DC)) Γραμμική μείωση απόδοσης μεταξύ 45 και 60 °C (-1,33 W/°C)
<b>Συνθήκες Αποθήκευσης</b>	-20 έως 70 °C, σχετική υγρασία 0 - 95% (χωρίς συμπύκνωση υδρατμών)
<b>Υψόμετρο</b>	3000 m μέγιστο
<b>Κατηγορία εγκατάστασης</b>	Κατηγορία II
<b>Εσωτερικό/Εξωτερικό</b>	Η εξωτερική εγκατάσταση σε άμεσο ηλιακό φως ή υπεριώδη ακτινοβολία απαιτεί οθόνη προστασίας από την υπεριώδη ακτινοβολία ή/και ηλιοροφή.
<b>Βαθμός μόλυνσης</b>	4
<b>Βαθμός προστασίας</b>	I, σύνδεση σε προστατευτική γείωση
<b>Απαιτήσεις ισχύος</b>	Ελεγκτής AC: 100-240 VAC ±10%, 50/60 Hz, 1 A (φορτίο αισθητήρα 28 W) Ελεγκτής DC: 24 VDC +15% -20%; 2,5 A (φορτίο αισθητήρα 20 W)
<b>Μετρήσεις</b>	Δύο συσκευές ψηφιακής σύνδεσης SC
<b>Ρελέ</b>	Δύο ρελέ (SPDT)  Διατομή καλωδίου: 0,75 έως 1,5 mm <sup>2</sup> (18 έως 16 AWG)  Ελεγκτής AC Μέγιστη τάση μεταγωγής: 100 - 240 VAC Μέγιστη ένταση ρεύματος μεταγωγής: 5 A Αντίσταση/1 A Pilot Duty Μέγιστη ισχύς μεταγωγής: 1200 VA Αντίσταση/360 VA Pilot Duty  Ελεγκτής DC Μέγιστη τάση μεταγωγής: 30 VAC ή 42 VDC Μέγιστη ένταση ρεύματος μεταγωγής: 4 A Αντίσταση/1 A Pilot Duty Μέγιστη ισχύς μεταγωγής: 125 W Αντίσταση/28 W Pilot Duty
<b>Επικοινωνία (προαιρετικός)</b>	Αναλογικό: Πέντε αναλογικές έξοδοι 0-20 mA ή 4-20 mA σε κάθε μονάδα αναλογικών εξόδων Έως και δύο μονάδες αναλογικής εισόδου (0-20 mA ή 4-20 mA). Κάθε μονάδα εισόδου αντικαθιστά μια είσοδο ψηφιακού αισθητήρα.  Ψηφιακό: Μονάδα Profibus DPV1 Modbus TCP Μονάδα Profinet IO Μονάδα Ethernet IP
<b>Συνδεσιμότητα δικτύου</b>	LAN: Δύο σύνδεσμοι Ethernet (10/100 Mbps) Δίκτυο κινητής τηλεφωνίας: Εξωτερικό 4G Wi-Fi
<b>Θύρα USB</b>	Χρησιμοποιείται για λήψη δεδομένων και μεταφόρτωση λογισμικού. Ο ελεγκτής καταγράφει περίπου 20.000 σημεία δεδομένων για κάθε συνδεδεμένο αισθητήρα.
<b>Πιστοποιήσεις συμμόρφωσης</b>	CE. Πιστοποίηση ETL σύμφωνα με τα πρότυπα ασφάλειας UL και CSA (με όλους τους τύπους αισθητήρα), FCC, ISED, KC, RCM, EAC, UKCA, SABS, C (Μαρόκο)
<b>Εγγύηση</b>	24 μήνες
<b>Συμβατές τεχνολογίες δικτύου</b>	GSM 3G/4G (π.χ. AT&T, T-Mobile, Rogers, Vodafone κ.λπ.) CDMA (π.χ. Verizon)

\*Υπόκειται σε αλλαγές χωρίς προειδοποίηση

## Συμβατά Όργανα / Έκδοση Λογισμικού (Έτος κυκλοφορίας)

Amtax sc / V2.30 (2018) ή υψηλότερη

A-ISE sc / V1.02 ή υψηλότερη

AN-ISE sc / V1.08 (2013) ή υψηλότερη

N-ISE sc / V1.02 ή υψηλότερη

Nitratax clear sc, Nitratax eco sc, Nitratax plus sc / V3.13 (2013) ή υψηλότερη

NT3100sc/NT3200sc

Phosphax sc / V2.30 (2018) ή υψηλότερη

Phosphax sc LR/MR/HR / V1.01 (2018) ή υψηλότερη

TSS sc / V41.73 (2013) ή υψηλότερη

Solitax sc / V2.20 (2013) ή υψηλότερη

TU5300sc, TU5400sc / V1.34 (2017) ή υψηλότερη

SS7 sc (in Bypass) / V1.01 (2006) ή υψηλότερη

Ultraturb sc / V3.06 (2017) ή υψηλότερη

1720E / V2.10 (2006) ή υψηλότερη

Sonatax sc / V1.15 (2016) ή υψηλότερη

CL17sc / V2.7 (2019) ή υψηλότερη

CL10sc / V1.14 (2013) ή υψηλότερη

9184sc, 9185sc, 9187sc\* / V2.03 (2013) ή υψηλότερη

Uvas plus sc / V3.01 (2017) ή υψηλότερη

LDO 2 sc\* / V1.22 (2013) ή υψηλότερη

3798sc\* / V2.03 (2013) ή υψηλότερη

3700sc + Inductive Conductive Digital Gateway 6120800 / V3.00 (2017) ή υψηλότερη

3422sc + Contacting Conductive Digital 6120700 / V3.00 ή υψηλότερη

3700 analog + Conductivity Module LXZ525.99.D0004

3400 analog + Conductivity Module LXZ525.99.D0004

pHD sc\*, pHD-S sc / V3.10 (2016) ή υψηλότερη

1200-S sc\* / V2.04 (2013) ή υψηλότερη

pHD analog + Digital Gateway 6120500 / V3.00 (2017) ή υψηλότερη

pHD analog + pH/ORP Module LXZ525.99.D0003

RC and PC analog sensor + Digital Gateway για συμβατικούς αναλογικούς αισθητήρες pH και ORP 6120600 / V3.00 (2017) ή υψηλότερη

RC and PC analog + pH/ORP Module LXZ525.99.D0003

8362sc\* / V3.00 (2017) ή υψηλότερη

Polymetron pH/ORP analog + Ultrapure pH/ORP Module LXZ525.99.D0007

Polymetron Conductivity analog + Ultrapure Conductivity Module LXZ525.99.D0006

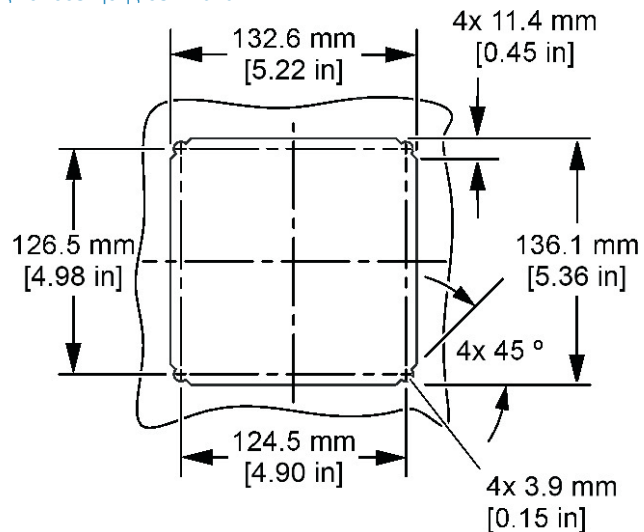
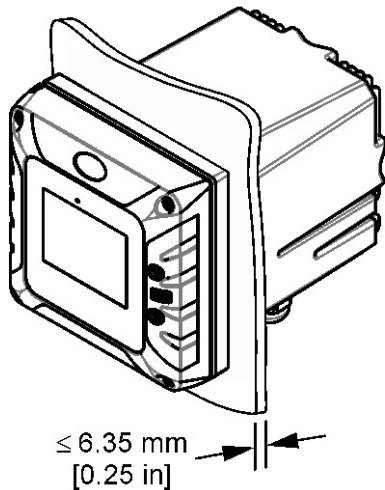
GS1440 και GS2440EX αισθητήρες H<sub>2</sub>S

FP360 sc / V1 ή υψηλότερη

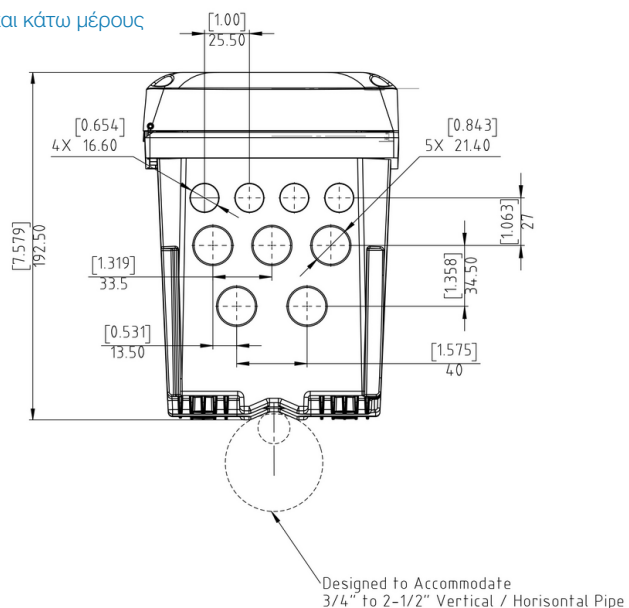
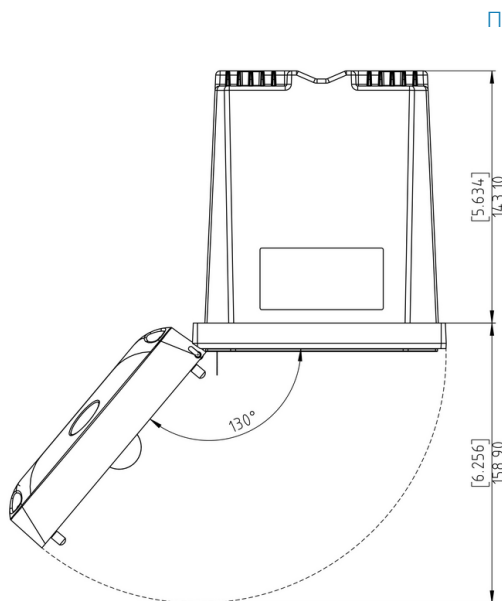
\*Η Έκδοση 1 (Υλισμικό) του οργάνου δεν υποστηρίζεται

## Διαστάσεις

Διαστάσεις τοποθέτησης σε πίνακα



Προβολή άνω και κάτω μέρους



Door Opening Details

## Πληροφορίες παραγγελίας

### Ελεγκτής

<b>LXV525.99A11551</b>	Ελεγκτής SC4500, Prognosys, 5 έξοδοι mA, 2 ψηφιακοί αισθητήρες, χωρίς βύσμα
<b>LXV525.99C11551</b>	Ελεγκτής SC4500, Prognosys, 5 έξοδοι mA, 2 ψηφιακοί αισθητήρες, βύσμα EE
<b>LXV525.99A11541</b>	Ελεγκτής SC4500, Prognosys, 5 έξοδοι mA, 1 ψηφιακός αισθητήρας, 1 είσοδος mA, χωρίς βύσμα
<b>LXV525.99C11541</b>	Ελεγκτής SC4500, Prognosys, 5 έξοδοι mA, 1 ψηφιακός αισθητήρας, 1 είσοδος mA, βύσμα EE
<b>LXV525.99AA1551</b>	Ελεγκτής SC4500, με δυνατότητα Claros, 5 έξοδοι mA, 2 ψηφιακοί αισθητήρες, χωρίς βύσμα
<b>LXV525.99CA1551</b>	Ελεγκτής SC4500, με δυνατότητα Claros, 5 έξοδοι mA, 2 ψηφιακοί αισθητήρες, βύσμα EE
<b>LXV525.99AA1541</b>	Ελεγκτής SC4500, με δυνατότητα Claros, 5 έξοδοι mA, 1 ψηφιακός αισθητήρας, 1 είσοδος mA, χωρίς βύσμα
<b>LXV525.99CA1541</b>	Ελεγκτής SC4500, με δυνατότητα Claros, 5 έξοδοι mA, 1 ψηφιακός αισθητήρας, 1 είσοδος mA, βύσμα EE

### Εξαρτήματα

<b>LXZ524.97.00042</b>	Μονάδα εισόδου SC4x00 mA
<b>LXZ525.99.D0002</b>	Μονάδα εξόδου SC4x00 mA (5 έξοδοι)
<b>LXZ525.99.C0002</b>	Κιτ αναβάθμισης SC4500 Ethernet IP
<b>LXZ525.99.C0003</b>	Κιτ αναβάθμισης SC4500 Modbus TCP/IP
<b>LXZ525.99.00026</b>	Καλώδιο Ethernet SC4500 M12 σε M12 / C1D2, 10 m
<b>LXZ525.99.00017</b>	USB Stick SC4500
<b>LXZ524.99.00004</b>	Οθόνη προστασίας από υπεριώδη ακτινοβολία SC4x00
<b>LXZ524.99.00005</b>	Οθόνη προστασίας από υπεριώδη ακτινοβολία SC4x00 με ηλιοπροστασία
<b>LXZ524.99.00033</b>	Ηλιοπροστασία με αλεξήλιο SC4x00
<b>LXZ524.99.00036</b>	Προσάρτημα στήριξης ηλιοπροστασίας με αλεξήλιο SC4x00
<b>LXZ524.99.00037</b>	Ηλιοπροστασία με αλεξήλιο SC4x00
<b>LXZ525.99.D0003</b>	Μονάδα SC4500 pH/ORP
<b>LXZ525.99.D0004</b>	Μονάδα αγωγιμότητας SC4500
<b>LXZ525.99.D0006</b>	Μονάδα SC4500 Ultrapure pH/ORP
<b>LXZ525.99.D0007</b>	Μονάδα αγωγιμότητας SC4500 Ultrapure



Αυτό το όργανο είναι συμβατό με το σύστημα Claros, το Water Intelligence System της Hach. Το σύστημα Claros παρέχει τη δυνατότητα αξιόπιστης σύνδεσης και διαχείρισης των οργάνων, των δεδομένων και των διεργασιών σας, από οποιοδήποτε μέρος ανά πάσα ώρα και στιγμή. Έτσι επιτυγχάνετε μεγαλύτερη εμπιστοσύνη στα δεδομένα σας και βελτιστοποίηση των διεργασιών σας. Για να αξιοποιήσετε τις πλήρεις δυνατότητες του συστήματος Claros, αναζητήστε όργανα με το λογότυπο Claros Enabled.



Με το τμήμα Service της Hach, έχετε έναν παγκόσμιο συνεργάτη που κατανοεί τις ανάγκες σας και αναλαμβάνει την παροχή υπηρεσιών υψηλής ποιότητας όπου μπορείτε να βασίσετε Το τμήμα Τεχνικής Υποστήριξης εξασφαλίζει τον μέγιστο χρόνο λειτουργίας του οργάνου, διασφαλίζει την ακεραιότητα των δεδομένων σας, διατηρεί τη λειτουργική σταθερότητα και μειώνει τον κίνδυνο της μη συμμόρφωσης.

