

Cyfrowy przetwornik SC1500



Pewność wyników analizy jakości wody. W każdym czasie. W każdym miejscu.

Uniwersalny przetwornik wieloparametrowy SC1500 firmy Hach® jest najnowocześniejszym modułowym systemem nadawczym. Przetwornik SC1500 pozwala na komunikację z oprogramowaniem do zarządzania czujnikami z poziomu urządzeń przenośnych (MSM). Oprogramowanie Mobile Sensor Management zapewnia użytkownikom czytelny, łatwy dostęp do istotnych informacji, pomagając im w zarządzaniu procesami i w proaktywnym podejściu do konserwacji.

Dostęp do danych w dowolnym miejscu

Łatwy dostęp do istotnych informacji i pomocy w zarządzaniu procesami, a także w proaktywnym podejściu do konserwacji. W każdym czasie. W każdym miejscu.

Przydatne informacje dotyczące czujnika

Pozwala to skoncentrować się na najważniejszych działaniach, a także pomaga uniknąć nieoczekiwanych przestojów oraz zmniejszyć koszty konserwacji dzięki informacjom na temat wymaganych czynności i powiadomieniom o koniecznych konserwacjach.

Dostosowywanie pomiarów procesowych do wyników pomiarów laboratoryjnych

Wystarczy jeden ruch palcem, aby zweryfikować i dostosować pomiary urządzeń do analiz procesowych z użyciem laboratoryjnych wartości odniesienia.

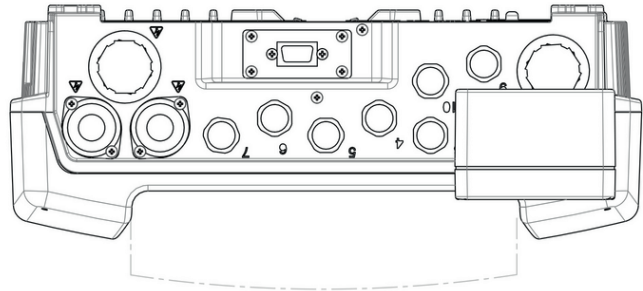


Dane techniczne*

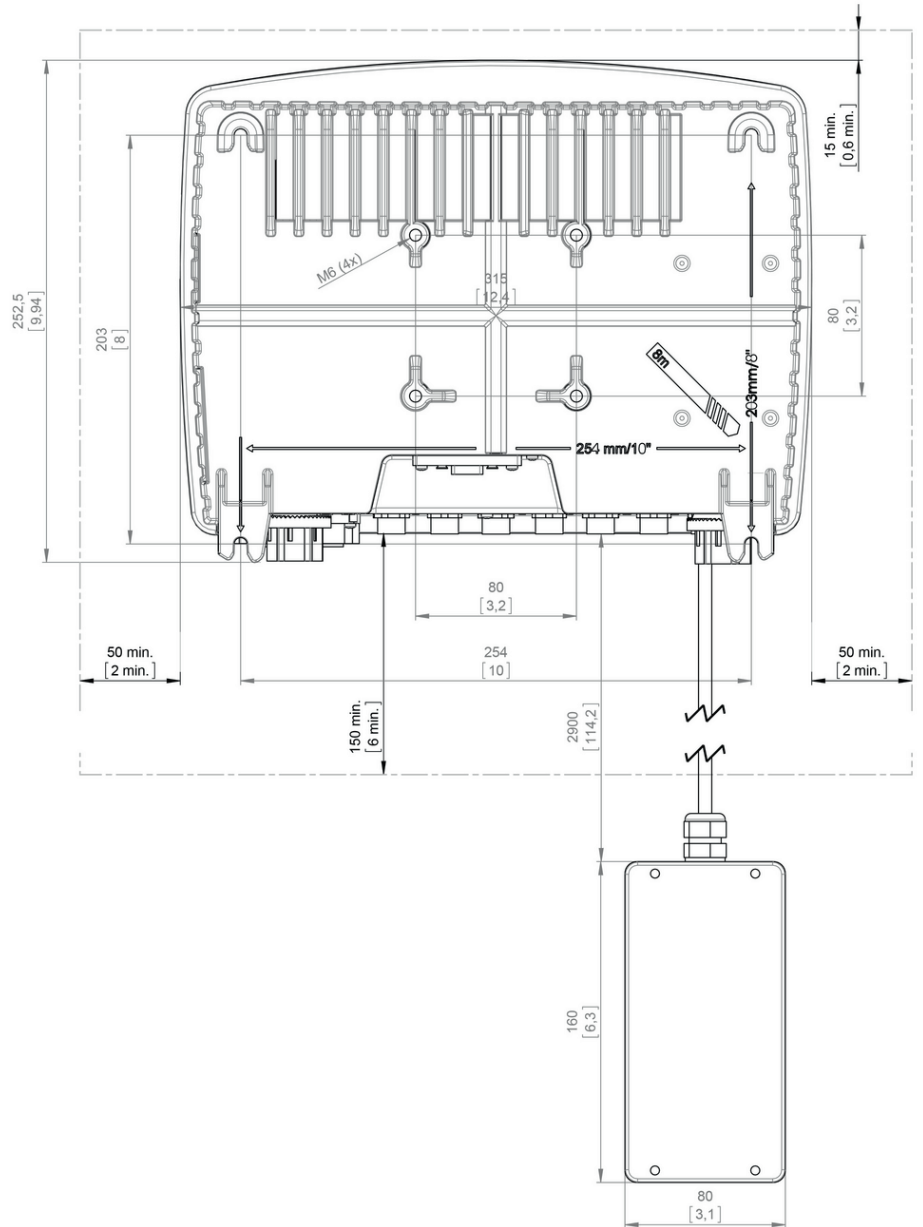
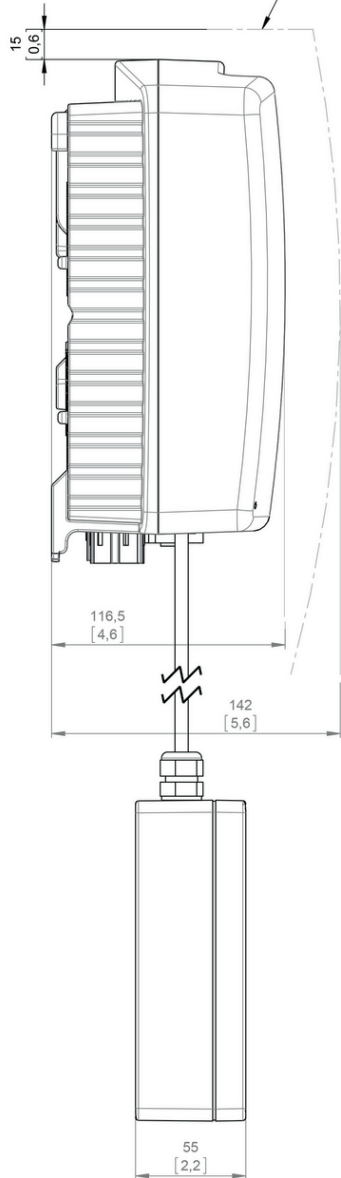
Wysokość	2000 m n.p.m.
Wyjścia analogowe	Cztery wyjścia analogowe 4-20 mA na każdej karcie wyjść analogowych, maksymalny opór 500 Ω Przekrój przewodu: maksymalnie 1,5 mm ² (15 AWG)
Certyfikaty	Zgodność z wymogami cTUVus, CE oraz normą dotyczącą ochrony przeciw skokom napięcia DIN EN 61326
Wymiary	Przetwornik: 315 x 120 x 242 mm Modem USB: 79,5 x 55,1 x 159,5 mm
Bezpiecznik	Bezpieczniki F1 i F2: wkładka M3,5A L, 250 V lub T3,15A L, 250 V; F3 i F4: wkładka T8A H, 250 V
Materiał	Przetwornik: metalowy, powierzchnia odporna na korozję, stopień ochrony NEMA 4X/IP65 Modem USB: ABS/poliwęglanowy, stopień ochrony NEMA 4X/IP65
Połączenia sieciowe	Dwa złącza Ethernet (10/100 Mbps), funkcja przełączania, złącze żeńskie M12 kodowanie D Jedno złącze USB w modemie USB
Warunki pracy	Od -20 °C do 55 °C, wilgotność względna 95% (bez kondensacji)
Stopień zanieczyszczenia	2
Tryb pauzy	100 - 240 V AC ±10 V AC, 50/60 Hz, 1000 VA
Klasa ochrony	I
Przełączniki	Cztery przełączniki na każdej karcie przełącznikowej, przełączne (SPDT) Maksymalne napięcie przełączania: 250 V AC, 125 V DC Maksymalny prąd przełączania: 5 A Maksymalna moc przełączania: 1500 VA, 250 V AC; 625 W, 125 V DC Przekrój przewodu: maksymalnie 1,5 mm ² (15 AWG)
Czujnik	Dwa, cztery lub sześć złączy urządzenia i dwa gniazda zasilania AC
Warunki przechowywania	Od -20 °C do 70 °C
Waga	W przybliżeniu 5 kg (zależnie od konfiguracji)
Opcje komunikacji	Profibus, Modbus TCP/IP

*Może ulec zmianie bez powiadomienia

Wymiary



zusätzlicher Platzbedarf für Displaymodul
und dessen Demontage
additional room for Displaymodul
an it's dismounting



Informacje do zamówień

Przetworniki

- LXV446.99.203N1** Przetwornik SC1500, 6 złączy czujników, wyjścia 8 mA, 110 - 230 V AC, wtyczka UE, modem USB
- LXV446.99.2R3N1** Przetwornik SC1500, 6 złączy czujników, wyjścia 8 mA, 4 styki przekaźnikowe, 110 - 230 V AC, wtyczka UE, modem USB
- LXV446.99.201M1** Przetwornik SC1500, 4 złącza czujników, wyjścia 4 mA, 110 - 230 V AC, wtyczka UE, modem USB
- LXV446.99.203M1** Przetwornik SC1500, 4 złącza czujników, 4 wyjścia 8 mA, 110 - 230 V AC, wtyczka UE, modem USB
- LXV446.99.208M1** Przetwornik SC1500, 4 złącza czujników, 4 wyjścia 12 mA, 110 - 230 V AC, wtyczka UE, modem USB
- LXV446.99.2R1M1** Przetwornik SC1500, 4 złącza czujników, 4 wyjścia 4 mA, 4 styki przekaźnikowe, 110 - 230 V AC, wtyczka UE, modem USB

Uwaga: dostępne są dodatkowe konfiguracje. Należy skontaktować się z lokalnym przedstawicielem firmy Hach.

Akcesoria

- LZY971** Modem MSM GSM do przetwornika SC1500 oraz spektrofotometrów DR3900 i DR6000 (AT&T, T-Mobile, Rogers, Bell)
- LZY990** Kabel sieciowy do połączenia z siecią LAN, M12 do RJ45
- LZY997** Adapter USB WiFi 2,4/5 GHz (UE) do przetwornika SC1500 i spektrofotometru DR3900/DR6000
- YAB105** Wewnętrzna karta Profibus DP do przetworników SC1000/SC1500
- YAB018** Wbudowana karta wejść analogowych 4...20 mA / wejść cyfrowych
- YAB019** Wbudowana karta wyjść analogowych 4...20 mA / wejść cyfrowych
- LZY431** Kabel przedłużający do przetwornika SC1000/SC1500, 5 m, 115 - 230 V AC
- YAB192** Impedancyjna płyta adaptera do analizatorów Amtax sc oraz Phosphax sc na przetworniku SC1500

Bądź pewny z serwisem Hach.

Uruchomienie: Nasi inżynierowie serwisu przyjadą po Państwa w celu zainstalowania urządzeń, zapewnią podstawowe szkolenie dla użytkowników dotyczące korzystania i konserwacji, a także sprawdzą ustawienia i wydajność przed rozpoczęciem pracy.

Umowa serwisowa: Firma Hach zapewnia naprawę na miejscu lub w swojej siedzibie, konserwację zapobiegawczą oraz programy kalibracji, aby zapewnić niezawodność i ograniczyć czas przestoju urządzeń.

Mamy usługi dopasowane do Twoich konkretnych potrzeb.