

Колориметричен анализатор за хлор CL17sc

Приложения

- Питейни води
- Отпадъчни води
- Храни и напитки
- Фармация
- Енергетика
- Полупроводникова индустрия
- Полево ползване



Следващият стандарт при анализа на хлор

Изработена на базата на традиционната надеждност в онлайн анализа на хлор, усъвършенстваната конструкция на CL17sc намалява времето за текущо техническо обслужване и предлага мощни диагностични функции и увеличена възможност за свързване. Резултатът е по-малко суетене, сведен до минимум риск от загуба на данни и още по-надеждна информация, която да улесни времето на решения.

Техническото обслужване вече е лесно

CL17sc намалява времето за текущо техническо обслужване чрез програмируеми предупреждения, опростена смяна на тръбите и инструкции за техническо обслужване стъпка по стъпка.

Спокойствие благодарение на подробната диагностика

С разширените функции, като дебитомер, колориметричен прозорец, многоцветен индикатор за състоянието и софтуер за прогнозна диагностика, вие знаете, че вашият уред работи съгласно предназначението си.

Разширена възможност за свързване. Увеличена гъвкавост.

Чрез свързване на CL17sc с платформата на контролера SC на Hach опциите ви се увеличават значително: вътрешно регистриране на данни; алтернативи за външна аналогова и цифрова комуникация и гъвкавост на многопараметричния уред.

CL17sc отговаря на изискванията на регламент 40 CFR 141.74 на Агенцията за защита на околната среда (EPA) на САЩ. За измерване на остатъчен хлор в питейна вода могат да се използват методът 4500-CL G и методът 334.0.

Технически данни*

Измерване, диапазон	0 - 10 mg/L свободен или общ остатъчен хлор	Влажност при работа	Относителна влажност 0 - 90%, некондензираща
Точност	± 5% или ± 0,04 mg/L (което е по-голямо) от 0 - 5 mg/L Cl ₂ ± 10% от 5 - 10 mg/L Cl ₂	Смущения	Други оксидиращи агенти, като бромид, хлорен диоксид, перманганат и озон, имат смущаващо действие в положителна посока. Твърдостта не трябва да надвишава 1000 mg/L CaCO ₃ .
Граница на откриваемост	0,03 mg/L	Консумация на реагент	0,5 L буферен разтвор и 0,5 L индикаторен разтвор за 31 дни
Кювети за проба	2,5 минути	Сертификати	Отговаря на изискванията на CE с: EN 61326-1, CISPR 11, EN 50581 ACMA RCM KC сертификат от Южна Корея Северна Америка: FCC декларация за съответствие на доставчиците, IEC/EN 60529, ICES-003
Вход, налягане	Към Y-образната цедка се подават 0,3 - 5,2 bar Към анализатора се подават 0,1 - 0,3 bar	Светлинен източник	LED, измерване при 510 nm; 1 cm дължина на светлинния път
Вход	Полиетиленова тръба с външен диаметър ¼ инча, фитинг за бързо свързване	Ограждение, клас	IP66
Дренаж	Гъвкав маркуч с вътрешен диаметър ½ инча	Монтаж, вид	Монтаж на стена
Продуване с въздух	Има опция с 3/8-инчов фитинг за бърза връзка и тръба; 0,003 m ³ /min при макс. 1,38 bar	Изисквания към захранването (напрежение)	12 VDC, 400 mA максимално (доставя се от контролера)
Проба, изисквания	Филтриране чрез Y-образна цедка с размер на мрежата 40 или повече	Размери (В x Ш x Д)	342 mm x 329 mm x 177 mm
Проба, дебит	60 - 200 mL/min през уреда	Тегло	4,1 kg
Температура на проба	5 - 40 °C		
Работен температурен диапазон	5 - 40 °C		

*Подлежи на промяна

Принципи на действие

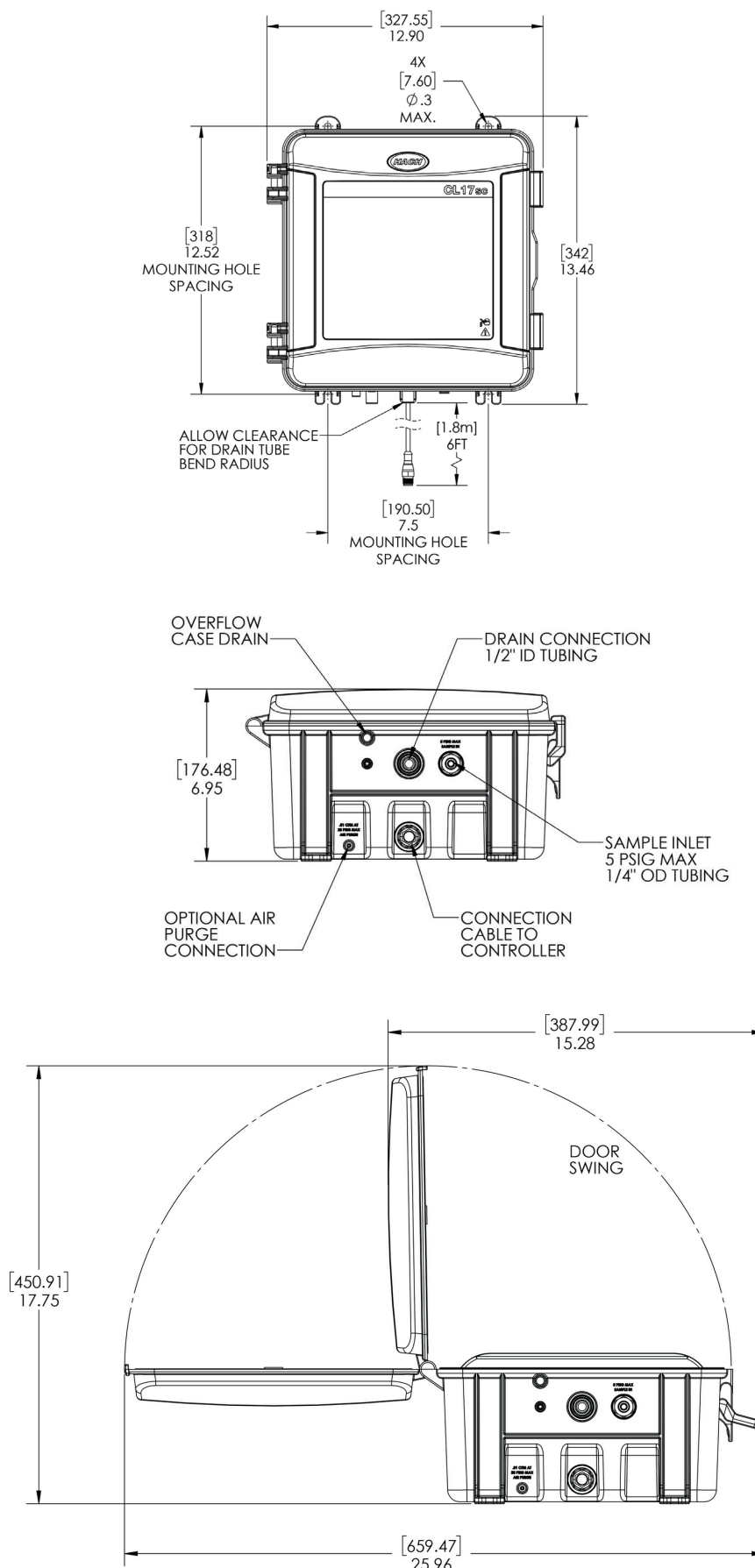
Колориметричният анализатор на хлор CL17sc има три работни компонента:

- Линейна перисталтична помпа за прецизно управление на обема на постъпващите проби и реактиви
- Колориметър
- Индикаторни и буферни разтвори

В началото на цикъла се установява нулева референтна точка чрез измерване на абсорбцията на празна проба. (Това компенсира интензитета на цвета и мътността на пробата, преди да се извърши измерването на хлора.) След това към пробата се добавят индикаторни и буферни разтвори, като магнитна бъркалка разбърква разтвора и пробата променя цвета си. След това колориметър измерва преминалата през пробата светлина. Измереният интензитет на цвета се сравнява с еталонен стандарт. Накрая клетката за проби се промива с новата проба, така че цикълът да може да се повтаря на всеки 2,5 минути.

Размери

CL17sc е предназначен за стенов монтаж с четири ¼-инчови винта. Трябва да бъде оставено достатъчно разстояние за свързване на водопроводни тръби и за връзката с контролера. Връзката за входа за пробата е ¼-инчов фитинг за бърза връзка, а връзката за източване е гъвкав маркуч с вътрешен диаметър ½ инча. Анализаторът получава захранване от връзката с контролера SC на Hach. (Кабелът на анализатора е с приблизителна дължина 1,8 m.)



Информация за поръчка

Колориметричните анализатори за хлор CL17sc на Hach се доставят с комплект за монтиране, ръководство за потребителя и реактиви за един месец, където е отбелязано. По време на покупката потребителят избира комплект за монтиране с вертикална тръба или комплект за монтиране на регулатор на налягането. За работата са необходими контролери SC на Hach и същите се продават отделно.

Колориметрични анализатори за хлор CL17sc

- 8574400** Колориметричен анализатор на хлор с комплект за монтиране с вертикална тръба без реактиви CL17sc
8574500 Колориметричен анализатор на хлор с комплект за монтиране на регулатор на налягането без реактиви CL17sc

Принадлежности

- 8568200** Комплект за проверка на калибрирането на CL17sc
8573200 Комплект за повторно пълнене за проверка на калибриране CL17sc
8560500 Комплект за монтиране с вертикална тръба на CL17sc
8565700 Комплект за монтиране за регулатор на налягането на CL17sc

Реактиви и консумативи

- 8575000** Комплект тръби за CL17sc (предварително монтирани)
8573100 Комплект за почистване на клетката на CL17sc
2556900 Комплект реактиви за свободен хлор
2557000 Комплект реактиви за общ хлор

Възможност за използване на предимствата на Smart Monitoring

Този уред е свързан с Claros, иновативната информационна система на Hach за води. Claros Ви позволява безпроблемно да свързвате и управлявате уреди, данни и процеси - навсякъде и по всяко време. Резултатът е по-голямо доверие във Вашите данни и подобрена ефективност на Вашите операции. За да отключите пълния потенциал на Claros, настоявайте за активиране на уредите с Claros.

Сервизът на Hach защитава вашата инвестиция

С Hach Сервиз имате глобален партньор, който разбира Вашите нужди и се грижи за предоставянето на навременна, висококачествена услуга, на която можете да се доверите. Нашият сервизен екип предлага уникална експертиза, която да Ви помогне да увеличите максимално времето за работа на инструмента, да гарантирате целостта на данните, да поддържате оперативната стабилност и да намалите риска за несъответствие с нормите.