

DOC053.61.00139.Jan06

**PHOSPHAX sc**

**DATOS TÉCNICOS**



UNITED FOR WATER QUALITY

# DATOS TÉCNICOS

DOC053.61.00139.Jan06

## PHOSPHAX sc

### Datos técnicos

Tabla 1 Datos técnicos del PHOSPHAX sc (parcialmente con equipamiento especial)

Material de caja	ASA/PC con resistencia UV	
Método de medición	Fotómetro de 2 haces (método en amarillo)	
Rango de medición	0,05...15 mg/l PO <sub>4</sub> -P	1...50 mg/l PO <sub>4</sub> -P
	con diferentes límites de comprobación y disoluciones	
Límite de determinación	0,05 mg/l, con solución estándar	1,00 mg/l, con solución estándar
Precisión de medición (con solución estándar)	2 % del valor de medición + 0,05 mg/l	2 % del valor de medición + 1,0 mg/l
Reproducibilidad (con solución estándar)	2 % del valor de medición + 0,05 mg/l,	2 % del valor de medición + 1,0 mg/l,
Tiempo de respuesta (90 %)	< 5 Minutos	
Intervalo de medición ajustable	5...120 minutos	
Alimentación de tensión	Alimentación de tensión con cable de potencia solamente con sc1000 Controller (analizador, sonda de filtro sc y manguera de descarga: 115 V Versión <b>o bien</b> 230 V Versión)	
Transferencia de datos	Transferencia de datos con cable de datos en el controlador sc1000	
Potencia eléctrica, consumo de potencia	400 VA (media), máx. 1000 VA (con 10 m de manguera calefaccionada de sonda de filtro)	
Protección eléctrica	vía controlador sc1000	
Salidas	Relé, salidas de corriente, interfaz de bus vía controlador sc1000	
Temperatura de servicio	-20 °C...40 °C (-4 °F...104 °F); 95 % de humedad relativa, sin condensación	
Temperatura de almacenamiento	-20 °C...50 °C (-4 °F...122 °F); 95 % de humedad relativa, sin condensación	
Temperatura de muestra	+4 °C...+ 45 °C (39 °F...113 °F)	
Valor pH permitido de la muestra	5...9	
Dimensiones	(Ancho × Alto × Profund.) 540 × 720 × 390 mm (21,25 × 28,35 × 15,35 pulgadas)	
Largos de cable para cables de datos y corriente	2 m (80 pulgadas) (desde canto de caja)	
Peso PHOSPHAX sc	aprox. 31 kg, sin sonda de filtro sc y sin químicos	

Se reserva el derecho de modificaciones.

### Fusibles

Conecte un máx. de 2 analizadores en un sc1000.

En caso de una alimentación de corriente externa se debe integrar siempre un interruptor de corriente de defecto entre la red y el sistema.

En caso de operar el controlador y / o el analizador en el exterior, debe integrarse un dispositivo protector de sobretensión entre la red y el sistema.

---

## Condiciones de entorno, restricciones para servicio y almacenamiento

Las indicaciones relacionadas a las condiciones de entorno, las restricciones para el servicio y el almacenamiento, las temperaturas, humedad de aire, polvo, e. t. c., se encuentran en los Datos técnicos, los adhesivos de los módulos respectivos o las placas de tipo de los módulos respectivos.

## Emisiones

### **ATENCIÓN**

***Según la frecuencia de la limpieza y calibración, se generan diferentes cantidades de lejías y ácidos.***

***Las lejías y los ácidos so tóxicos, cáusticos y/o irritantes.***

***Asegúrese que solamente personal capacitado manipule estos residuos y que se cumplan las prescripciones vigentes de prevención de accidentes.***

***¡Utilice la ropa de protección personal al proceder con la manipulación de químicos y muestras de composición desconocida!***

***Estos residuos de limpieza y calibración se han de eliminar en forma apropiado y bajo observación de las prescripciones vigentes.***

# Dibujo acotado

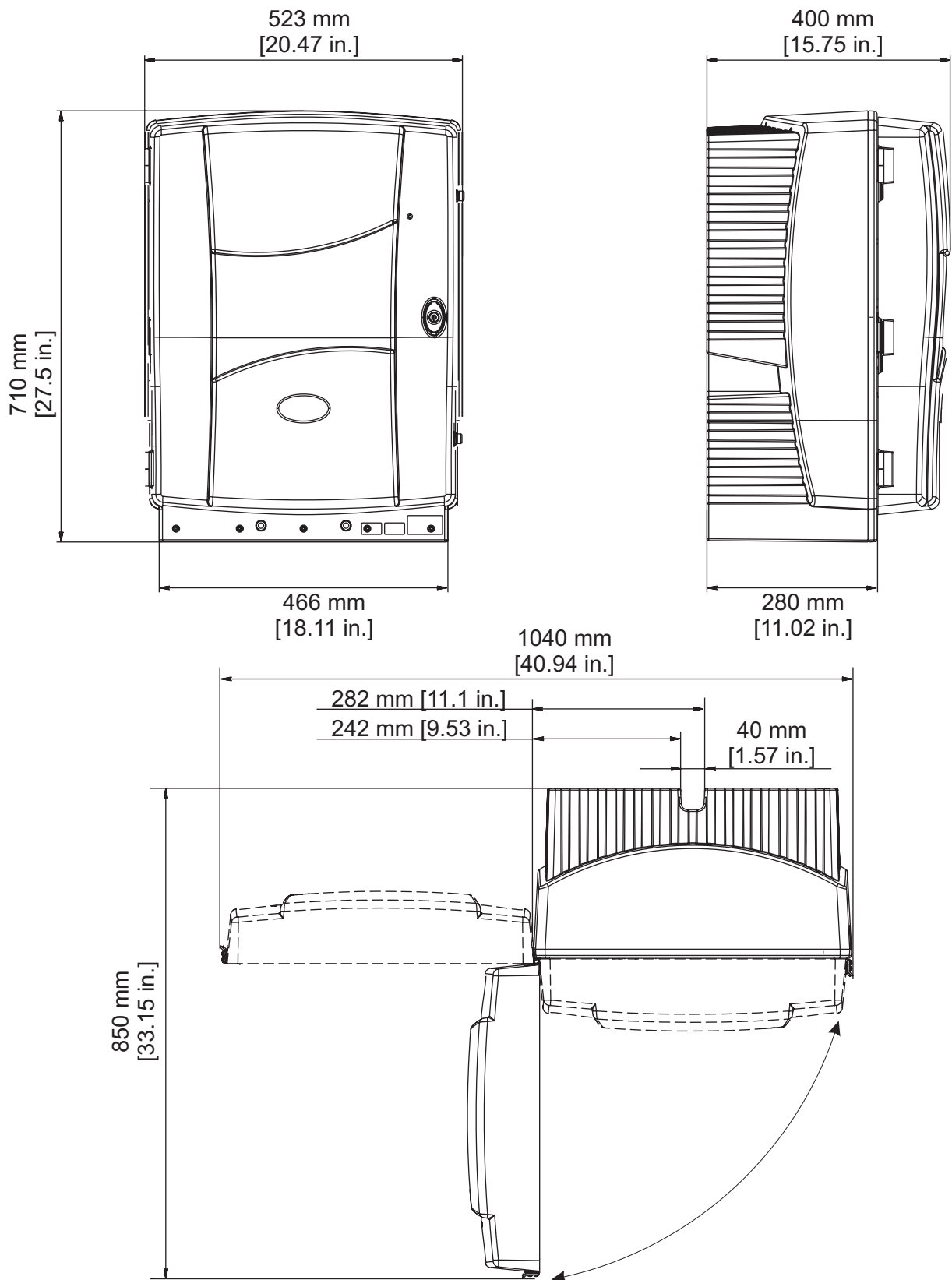


Figura 1 Dibujo acotado

## Piezas de repuesto, material de consumo, accesorios

### Química para PHOSPHAX sc

Denominación 1	Denominación 2	Nro. pedido
Reactivo para PHOSPHAX sc (2 L)	para todos los rangos de medición	LCW869
Solución de limpieza para PHOSPHAX sc (1 L)	para todos los rangos de medición	LCW870

### Piezas de repuesto

Pos.	Denominación 1	Denominación 2	Nro. pedido
1	Puerta para caja A/P sc de analizador sc	incl. 4 adhesivos	LZY143
1	Juego de adhesivos		LZY144
2	Protección de puerta		LZY148
3	Caja para analizador sc	sin puerta	LZY145
4	Juego de esteras de filtración (2 pzs.)		LZY154
5	Cierre acodado para caja de analizador sc		LZY147
6	Rejilla de caja derecha	con juego de tornillos M3 x 6	LZY157
7	Compresor reenchufable 115 V/230 V		LZY149
8	Tubería de conexión de aire de compresor	incl. válvula de retención, acoplamiento	LZY151
9	Ventilador aire adicional analizador sc		LZY152
10	Recipiente colector de analizador sc		LZY146
11	Charnela con tornillos		LZY155
12	Empaquetadura de puerta de analizador sc		LZY187
13	Cierre de puerta de analizador sc		LZY188
14	Panel de análisis de analizador sc		LZY161
15	Panel de análisis PHOSPHAX sc	para rango de medición 0,05-15 mg/l	LZY163
16	Panel de análisis PHOSPHAX sc	para rango de medición 1-50 mg/l	LZY164
17	Cámara de medición PHOSPHAX sc	Rango de medición: 0,05-15 mg/l	LZY185
18	Cámara de medición PHOSPHAX sc	Rango de medición: 1-50 mg/l	LZY186
19	Bloque de válvulas PHOSPHAX sc incl.	Válvulas; rango de medición: 0,05-15 mg/l	LZY183
20	Bloque de válvulas PHOSPHAX sc incl.	Válvulas; rango de medición: 1-50 mg/l	LZY160
21	Bloque de válvulas PHOSPHAXsc	Rango de medición: 0,05-15 mg/l	LZY271
22	Bloque de válvulas PHOSPHAXsc	Rango de medición: 1-50 mg/l	LZY272
23	Capa para bloque de válvulas		LZY174
24	Capa para bloque de válvulas con válvula		LZY175
25	Válvula de 2/2 vías		LZY168
26	Manguera 3,2 mm (2 m)	Analizador sc	LZY195
27	Juego de conectores grandes 3,2 mm	(4 pzs.)	LZY111
28	Conector con rosca DN4/6		LZY134
29	Tapón obturador		LZY193
30	Bloque de válvulas conmutación 2 canales	con válvula de analizador sc	LZY267
31	Bloque de válvulas conmutación 2 canales	Analizador sc	LZY172
32	Válvula de 3/2 vías		LZY171

## Piezas de repuesto (Continuación)

Pos.	Denominación 1	Denominación 2	Nro. pedido
33	Juego de reequip. con Sonda de filtro> de muestra	AMTAX sc/PHOSPHAX sc	LZY242
34	Parte inferior de recipiente de rebose		LZY165
35	Parte superior de recipiente de rebose	para servicio de sonda de filtro	LZY166
36	Parte inferior con válvula de recipiente de rebose	para servicio de sonda de filtro	LZY167
37	Tapón roscado		LZY150
38	Juego de reequip. sonda de filtr.> muestra cont.	AMTAX sc/PHOSPHAX sc	LZY241
39	Parte superior de recipiente de rebose	para 1 ó 2 canales muestra cont.	LZY268
40	Recipiente de rebose para 2 canales	toma de muestra cont.	LZY269
41	Disco de seguridad p. analizador sc		LZY179
42	Cubierta aisladora de fotómetro para	PHOSPHAX sc, rango de medición 0,05-15 mg/l	LZY225
43	Cubierta aisladora de fotómetro para	PHOSPHAX sc, rango de medición 1-50 mg/l	LZY226
44	Soporte de bomba de pistón		LZY180
45	Cabezal de bomba, bomba de pistón 10 mL		LZY181
46	Bomba de pistón de analizador sc		LZY177
47	Cubierta de bomba de reactivos		LZY178
48	Juego de conectores peq. 1,6 mm	(4 pzs.)	LZY192
49	Manguera 1,6 mm (2 m)	Analizador sc	LZY194
50	Bomba de reactivos de analizador sc	(bomba de válvula)	LZY176
51	Ventilador aire circul. analizador sc		LZY153
52	Calefacción de caja	incl. conector	LZY156
53	Cubierta		LZY270
54	Cubierta de tarjeta de procesador		LZY159
55	Cubierta de fuente de alimentación		LZY158
56	Tarjeta de fuente de alimentación 100-240 V AC	XMU434	YAB039
57	Tarjeta de amplificador PHOSPHAX sc		YAB045
58	Tarjeta de procesador p. analizador sc	OAB028, ZBA803	YAB043
59	Juego de empaquetaduras PHOSPHAX sc	Cámara de medición (4 juntas tóricas)	LZY197
60	Empaquetadura p. bloque de válvulas		LZY199
61	Empaquetadura de recipiente de rebose		LZY198
62	Tarjeta de sensor de temperatura	AMTAX sc/PHOSPHAX sc	YAB089
17+19+42	Juego de reequipamiento PHOSPHAX sc de rango grande	a rango pequeño de medición	LZY313
18+20+43	Juego de reequipamiento PHOSPHAX sc de rango pequeño	a rango grande de medición	LZY312
30+40	Juego de reequipamiento p. analizador sc	de 1 canal 2 canales	LZY170

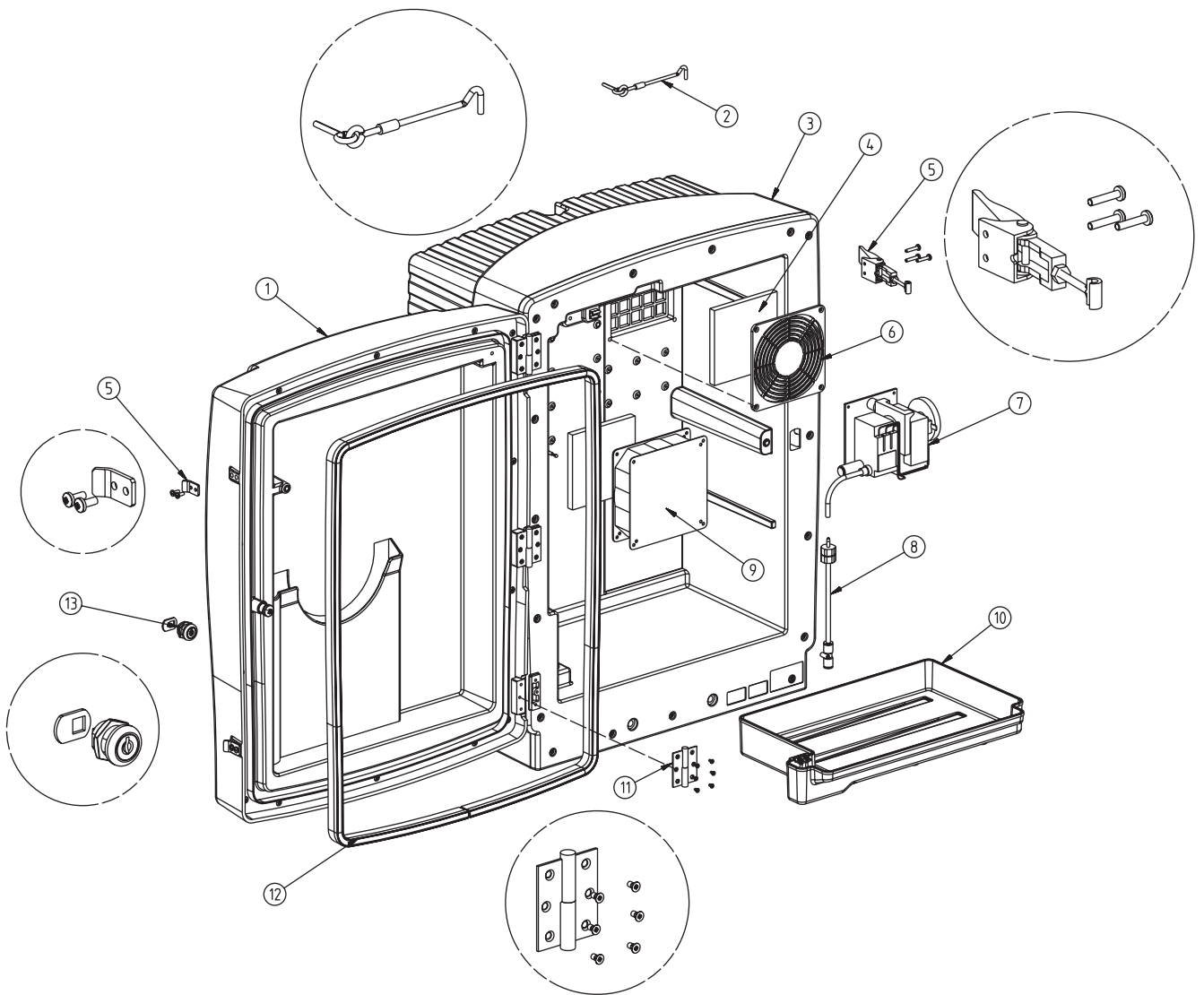
---

## Accesorios

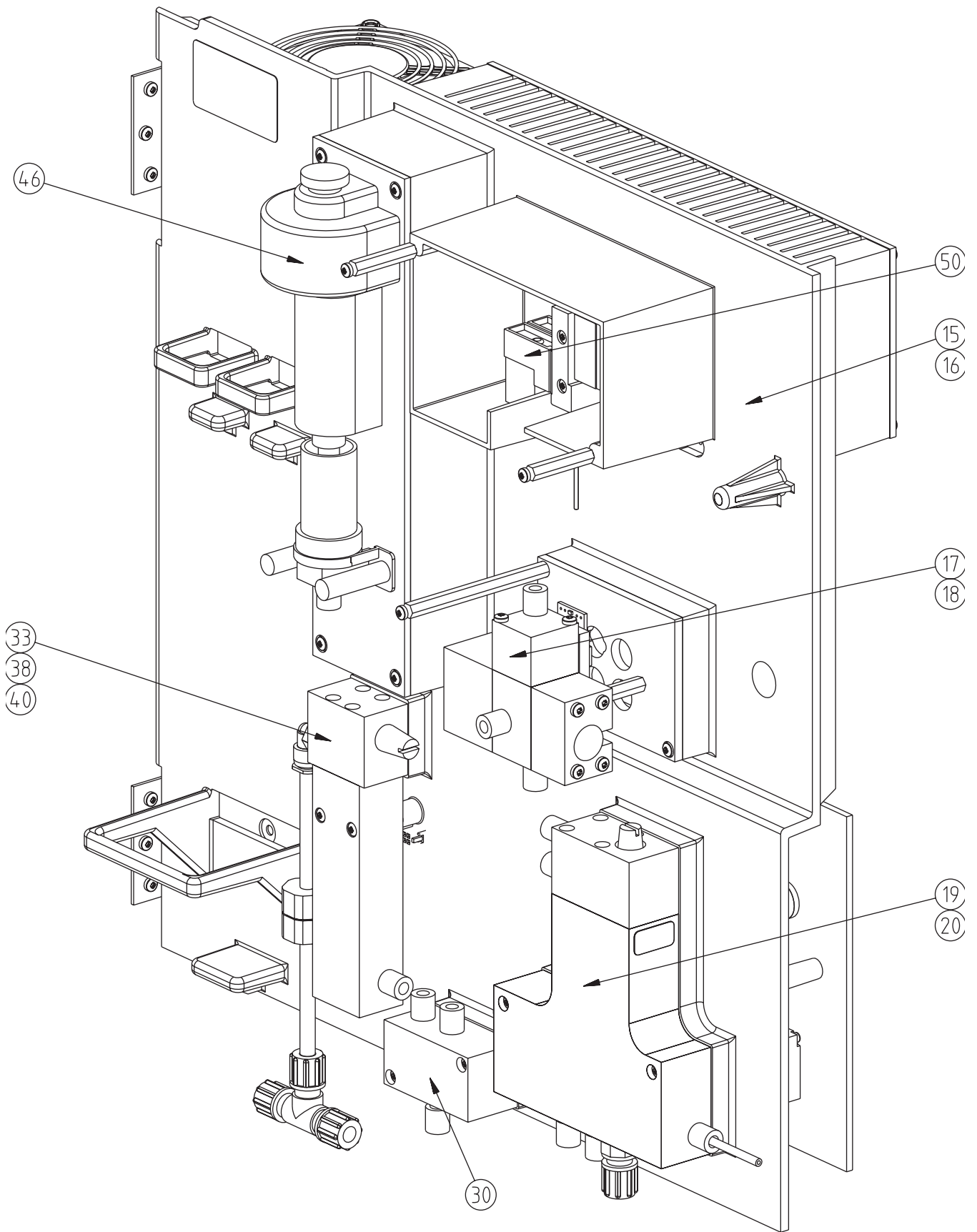
Denominación 1	Denominación 2	Nro. pedido
Juego de obturadores p. analizador sc	(3*tipo 1, 1*tipo 2, 3*tipo 3)	LZY007
Juego de accesorios para AMTAX/PHOSPHAXsc	para muestra cont. (1 y 2 canales)	LZY189
Cuchilla de corte para mangueras		LZY201
Herramienta especial para electrodo	AMTAX sc	LZY200
Manguera calefaccionada de	descarga/conexión 230 V	LZY302
Manguera calefaccionada de	descarga/conexión 115 V	LZY303
Juego de conectores p. analizador sc		LZY190
Juego de tornillos internos p. analizador sc	4 x M3x6, 2 x M3x25; 2 x M3x50	LZY191

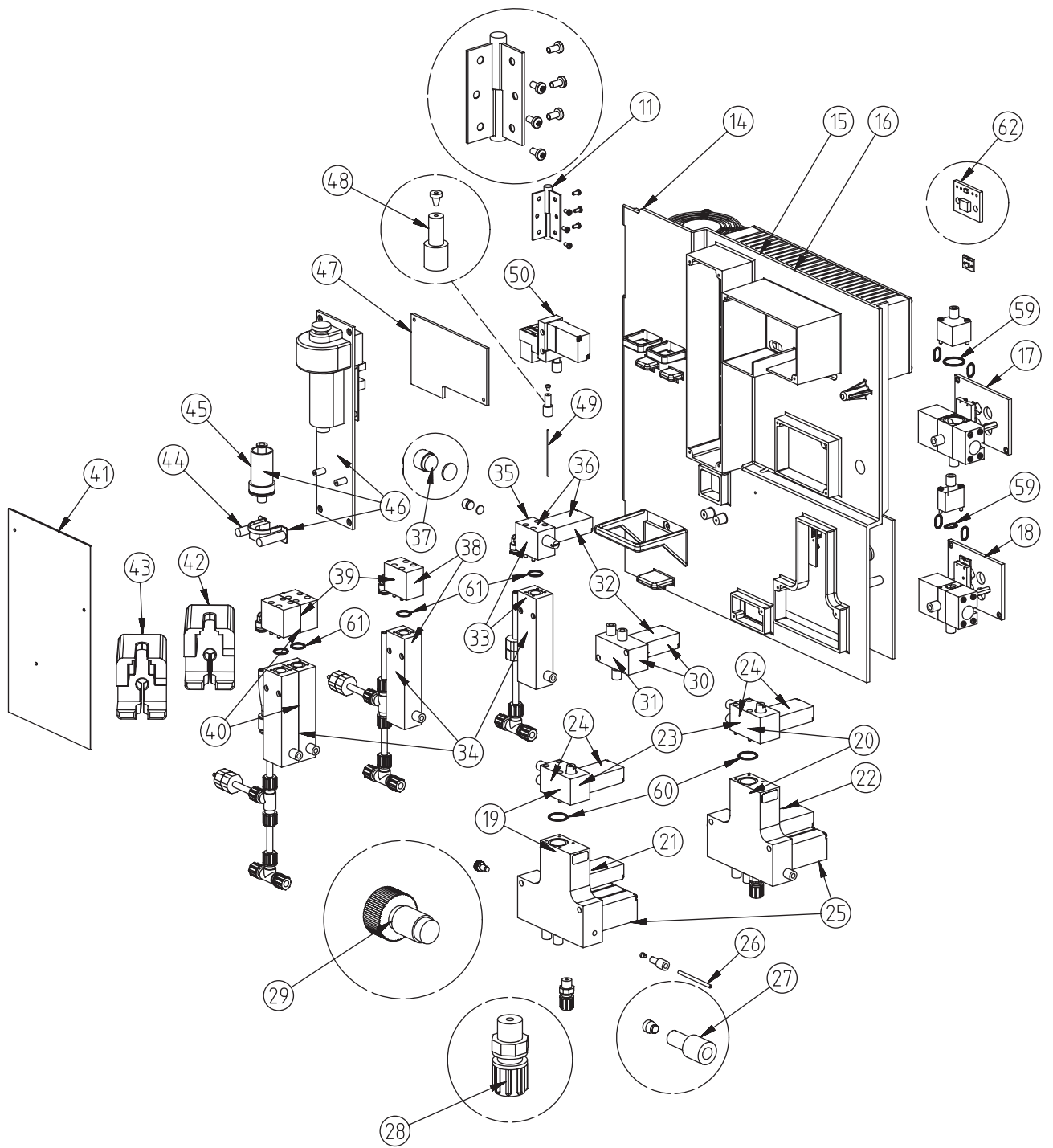
## Fijación

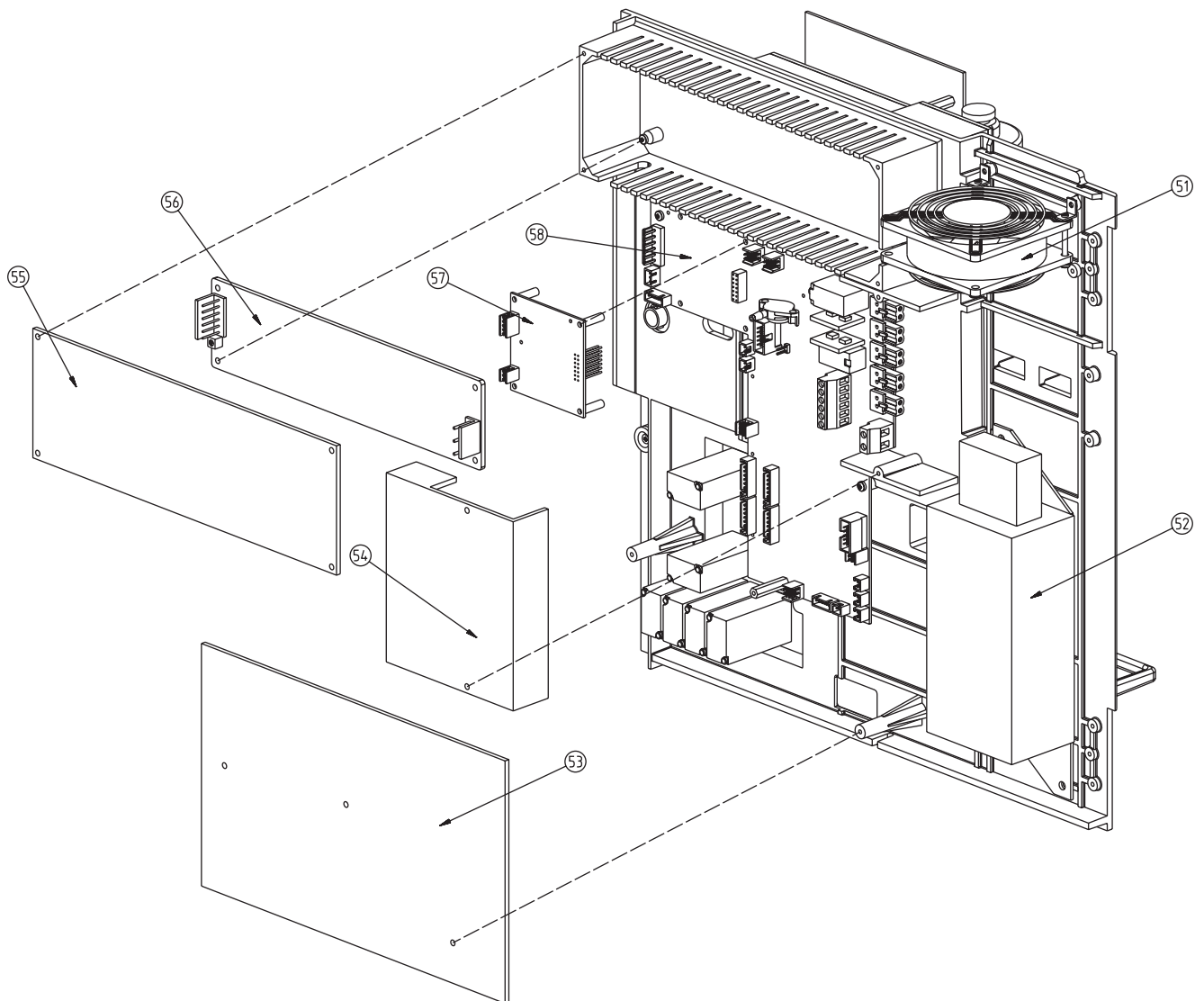
Denominación 1	Denominación 2	Nro. pedido
Juego de fijación para pared	4 tornillos de madera 5*60 con 4 tarugos, como anteriormente	LZX355
Juego de fijación p. analizador sc incl.	consola, codos y juego de tornillos	LZY044
Juego de tornillos sc, consola, codos		LZY216
Juego de tornillos p. analizador sc		LZY223
Juego de tornillos para montaje en baranda	LZY285 y LZY316	LZY220
Montaje en baranda p. analizador sc	con controlador	LZY285
Montaje en baranda p. analizador sc	sin controlador	LZY316
Columna vertical p. analizador sc	con controlador	LZY286
Columna vertical p. analizador sc	sin controlador	LZY287











---

## Contacto

### HACH LANGE GmbH

Willstätterstraße 11  
D-40549 Düsseldorf  
Tel. +49 (0) 211- 52 88 - 0  
Fax +49 (0) 211- 52 88 - 143  
info@hach-lange.de  
www.hach-lange.de

### HACH LANGE LTD

Pacific Way  
Salford  
Manchester, M50 1DL  
Tel. +44 (0)161 8 72 14 87  
Fax +44 (0)161 8 48 73 24  
info@hach-lange.co.uk  
www.hach-lange.co.uk

### HACH LANGE HACH SAS

33, Rue du Ballon  
F-93165 Noisy Le Grand  
Tél. +33 (0)1 48 15 68 70  
Fax +33 (0)1 48 15 80 00  
info@hach-lange.fr  
www.hach-lange.fr

### DR. BRUNO LANGE GES. MBH

Industriestraße 12  
A-3200 Obergrafendorf  
Tel. +43 (0) 2747 - 74 12  
Fax +43 (0) 2747 - 42 18  
info@hach-lange.at  
www.hach-lange.de

### DR. BRUNO LANGE AG

Juchstrasse 1  
CH-8604 Hegnau  
Tel. +41 (0)44- 9 45 66 10  
Fax +41 (0)44- 9 45 66 76  
info@hach-lange.ch  
www.hach-lange.ch

### HACH LANGE SA

Motstraat 54  
B-2800 Mechelen  
Tél. +32 (0)15 42 35 00  
Fax +32 (0)15 41 61 20  
info@hach-lange.be  
www.hach-lange.be

### DR. LANGE NEDERLAND B.V.

Laan van Westroijen 2a  
NL-4003 AZ Tiel  
Tel. +31(0)3 44 63 11 30  
Fax +31(0)3 44 63 11 50  
info@hach-lange.nl  
www.hach-lange.nl

### HACH LANGE AB

Vinthusvägen 159A  
SE-128 62 SKÖNDAL  
Tel. +46 (0)8 7 98 05 00  
Fax +46 (0)8 7 98 05 30  
info@hach-lange.se  
www.hach-lange.se

### HACH LANGE A/S

Åkandevej 21  
DK-2700 Brønshøj  
Tel. +45 36 77 29 11  
Fax +45 36 77 49 11  
info@hach-lange.dk  
www.hach-lange.dk

### HACH LANGE S.L.U.

C/Araba 45, Apdo. 220  
E-20800 Zarautz/Guipúzcoa  
Tel. +34 9 43 89 43 79  
Fax +34 9 43 13 02 41  
info@hach-lange.es  
www.hach-lange.es

### HACH LANGE SP.ZO.O.

ul. Opolska 143 a  
PL-52-013 Wroclaw  
Tel. +48 71 3 42 10-81  
Fax +48 71 3 42 10-79  
info@hach-lange.pl  
www.hach-lange.pl

### HACH LANGE S.R.L.

Via Riccione, 14  
I-20156 Milano  
Tel. +39 02 39 23 14-1  
Fax +39 02 39 23 14-39  
info@hach-lange.it  
www.hach-lange.it

### HACH LANGE S.R.O.

Lešanská 2a/1176  
CZ-141 00 Praha 4  
Tel. +420 272 12 45 45  
Fax +420 272 12 45 46  
info@hach-lange.cz  
www.hach-lange.cz

### HACH LANGE S.R.O.

Sabinovská 10  
SK-821 02 Bratislava  
Tel. +421 2 4820 9091  
Fax +421 2 4820 9093  
info@hach-lange.sk  
www.hach-lange.sk

### HACH LANGE LDA

Rua dos Malhões,  
Edif. D. Pedro I  
P-2770-071 Paço D'Arcos  
Tel. +351 210 00 1750  
Fax +351 210 00 8140  
info@hach-lange.pt  
www.hach-lange.pt

### HACH LANGE S.R.L.

str. Aviator Teodor Iliescu nr.37  
Bucuresti, Sector 1  
RO-011672  
Tel. +40 (0)21 2 08 95 78  
Fax +40 (0)21 2 08 95 78  
info@hach-lange.com  
www.hach-lange.com

### HACH LANGE KFT.

Íves u. 2.  
H-9027 Győr  
Tel. +36 (06)96 511 400  
Fax +36 (06)96 329 981  
info@hach-lange.com  
www.hach-lange.hu

### HACH LANGE

8, Kr. Sarafov str.  
BG-1164 Sofia  
Tel. +359 (0)2 963 19 21  
Fax +359 (0)2 866 04 47  
info@hach-lange.com  
www.hach-lange.com