

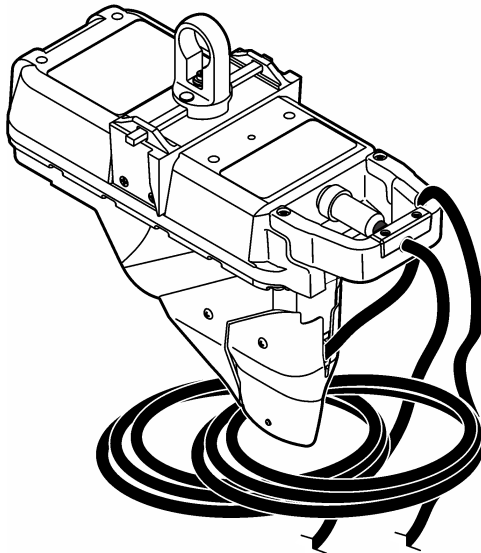


DOC343.92.80380

# Flo-Dar Sensor

07/2024, Edición 7

**Manual del usuario**





<b>Sección 1 Especificaciones</b> .....	3
<b>Sección 2 Información general</b> .....	4
2.1 Información de seguridad.....	4
2.1.1 Uso de la información relativa a riesgos.....	4
2.1.2 Etiquetas de precaución.....	5
2.1.3 Precauciones para espacios confinados.....	5
2.1.4 Normativa UE/FCC/IC/ANATEL.....	6
2.2 Certificación.....	6
2.3 Descripción general del producto.....	7
2.3.1 Teoría de operación.....	8
2.3.1.1 Medición de la velocidad de superficie.....	8
2.3.1.2 Medidas de velocidad durante sobrecargas.....	8
2.3.1.3 Medición de la profundidad.....	8
2.3.1.4 Cálculos del caudal.....	8
2.4 Componentes del producto.....	8
<b>Sección 3 Instalación</b> .....	10
3.1 Instalación mecánica.....	10
3.1.1 Directrices de ubicación del emplazamiento.....	10
3.1.2 Instalación del sensor.....	13
3.1.2.1 Monte las abrazaderas en el chasis y en el soporte de pared.....	16
3.1.2.2 Instale el chasis en la pared.....	17
3.1.2.3 Instale el sensor en el chasis.....	18
3.1.2.4 Alinee el sensor verticalmente: Flo-Dar sin SVS.....	19
3.1.2.5 Alinee el sensor verticalmente: Flo-Dar con SVS.....	20
3.1.2.6 Alineación horizontal del sensor.....	21
3.1.2.7 Haga una última comprobación de la alineación.....	21
3.1.2.8 Instalación del sensor de rango extendido opcional.....	21
3.1.3 Mida la separación del sensor.....	23
3.1.4 Mida el diámetro del conducto.....	24
3.2 Instalación eléctrica.....	25
3.2.1 Información de seguridad respecto al cableado.....	25
3.2.2 Indicaciones para la descarga electroestática.....	25
3.2.3 Conexión al registrador de caudal.....	25
3.2.4 Fije el conjunto de desecante (FL900).....	26
<b>Sección 4 Funcionamiento</b> .....	26
4.1 Instale el software.....	26
<b>Sección 5 Mantenimiento</b> .....	26
5.1 Comprobar si hay daños o corrosión.....	27
5.2 Limpieza del instrumento.....	28
5.3 Sustitución de un cable.....	28
5.4 Cambio del desecante.....	29
5.5 Sustitución de la membrana hidrófoba.....	30
<b>Sección 6 Piezas de repuesto y accesorios</b> .....	31



## Sección 1 Especificaciones

Las especificaciones están sujetas a cambios sin previo aviso.

Especificación	Datos
Dimensiones (An. x Pr. x Al.)	160,5 x 432,2 x 297 mm (6,32 x 16,66 x 11,7 pulg.); con SVS, P=287 mm (15,2 pulg.)
Peso	4,8 kg (10,5 libras)
Carcasa	Resistencia al agua calificación IP68, poliestireno
Grado de contaminación	3
Clase de protección	III
Categoría de instalación	I
Temperatura de funcionamiento	De -10 a 50 °C (14 a 122 °F)
Temperatura de almacenamiento	De -40 a 60 °C (-40 a 140 °F)
Altitud	4000 m (13 123 pies) máximo
Requisitos de alimentación	Suministrado por el registrador de caudal de la serie FL
Cable de interconexión (se desconecta en el extremo del sensor y en el del registrador)	Poliuretano, 0,400 (±0,015) pulg. de diámetro
	IP68
	Longitud estándar: 9 m (30 pies); longitud máxima: 305 m (1000 pies)
Medición de la profundidad	Método: ultrasónico
	Rango operativo estándar desde la carcasa del sensor del Flo-Dar hasta el líquido: 0–152,4 cm (0–60 pulg.)
	Rango operativo extendido opcional desde la cara del transductor hasta el líquido: 0–6,1 m (0–20 pies) (con zona muerta de 43,18 cm [17 pulg.]), con compensación de temperatura
	Exactitud: ±1%; ±0,25 cm (±0,1 pulg.)
Medición de profundidad durante sobrecarga	Método: transductor de presión piezorresistivo con diafragma de acero inoxidable
	Función de cero automático que mantiene error cero < 0,5 cm (0,2 pulg.)
	Rango: 3,5 m (138 pulg.); potencia de sobrepresión: 2,5 × escala completa
Medición de velocidad	Método: radar de impulsos Doppler
	Rango: 0,23–6,10 m/s (0,75–20 pies/s)
	Rango de frecuencia: modelos de la UE, 24,175 GHz ± 15 MHz; modelos de EE. UU./Canadá, 24,125 GHz ± 15 MHz
	Potencia de salida: modelos de la UE, 20 mW (13 dBm) nominal ±10%, modelos de EE. UU./Canadá, 2,5 V/m a 3 metros (potencia de campo máxima)
	Exactitud: ±0,5%; ±0,03 m/s (±0,1 pies/s)

Especificación	Datos
Certificaciones	El transmisor Flo-Dar cuenta con las siguientes certificaciones inalámbricas: <ul style="list-style-type: none"> <li>• Unión Europea (UE): marca CE</li> <li>• Estados Unidos (EE. UU.): FCC ID: VIC-FLODAR24</li> <li>• Canadá: IC: 6149A-FLODAR24</li> <li>• Brazil: ANATEL: 01552-13-09098</li> </ul>
<b>Medición de caudal</b>	
Método	Basado en la ecuación de continuidad
Exactitud	±5% de lectura típica en la que el caudal se encuentra en un canal con condiciones de caudal uniformes y no está sobrecargado, ±1% escala total máxima
<b>Condiciones de sobrecarga: profundidad y velocidad</b>	
Profundidad (estándar con el sensor Flo-Dar)	Profundidad de descarga ofrecida por el sensor Flo-Dar
Velocidad (con sensor de velocidad de sobrecarga opcional)	Método: electromagnético
	Rango: ±4,8 m/s (±16 pies/s)
	Exactitud: ±0,046 m/s (±0,15 pies/s) o 4% de lectura, lo que sea mayor
	Estabilidad cero: > ±0,015 m/s (±0,05 pies/s), típico

## Sección 2 Información general

El fabricante no será responsable en ningún caso de los daños resultantes de un uso inadecuado del producto o del incumplimiento de las instrucciones del manual. El fabricante se reserva el derecho a modificar este manual y los productos que describen en cualquier momento, sin aviso ni obligación. Las ediciones revisadas se encuentran en la página web del fabricante.

### 2.1 Información de seguridad

El fabricante no es responsable de ningún daño debido a un mal uso de este producto incluyendo, sin limitación, daños directos, fortuitos o circunstanciales y reclamaciones sobre los daños que no estén recogidos en la legislación vigente. El usuario es el responsable de la identificación de los riesgos críticos y de tener los mecanismos adecuados de protección de los procesos en caso de un posible mal funcionamiento del equipo.

Sírvase leer todo el manual antes de desembalar, instalar o trabajar con este equipo. Ponga atención a todas las advertencias y avisos de peligro. El no hacerlo puede provocar heridas graves al usuario o daños al equipo.

Asegúrese de que la protección proporcionada por este equipo no se vea afectada. No use o instale este equipo de una manera diferente a la explicada en este manual.

#### 2.1.1 Uso de la información relativa a riesgos

##### **▲ PELIGRO**

Indica una situación potencial o de riesgo inminente que, de no evitarse, provocará la muerte o lesiones graves.

##### **▲ ADVERTENCIA**

Indica una situación potencial o inminentemente peligrosa que, de no evitarse, podría provocar la muerte o lesiones graves.

##### **▲ PRECAUCIÓN**







Indica una situación potencialmente peligrosa que podría provocar una lesión menor o moderada.

## AVISO

Indica una situación que, si no se evita, puede provocar daños en el instrumento. Información que requiere especial énfasis.


### 2.1.2 Etiquetas de precaución

Lea todas las etiquetas y rótulos adheridos al instrumento. En caso contrario, podrían producirse heridas personales o daños en el instrumento. El símbolo que aparezca en el instrumento se comentará en el manual con una declaración de precaución.

	Este es un símbolo de alerta de seguridad. Obedezca todos los mensajes de seguridad que se muestran junto con este símbolo para evitar posibles lesiones. Si se encuentran sobre el instrumento, consulte el manual de instrucciones para obtener información de funcionamiento o seguridad.
	Este símbolo indica que hay riesgo de descarga eléctrica y/o electrocución.
	Este símbolo indica la presencia de dispositivos susceptibles a descargas electrostáticas. Asimismo, indica que se debe tener cuidado para evitar que el equipo sufra daño.
	En Europa, el equipo eléctrico marcado con este símbolo no se debe desechar mediante el servicio de recogida de basura doméstica o pública. Devuelva los equipos viejos o que hayan alcanzado el término de su vida útil al fabricante para su eliminación sin cargo para el usuario.
	Este símbolo, cuando aparece en un producto, identifica la ubicación de un fusible o de un limitador de corriente.
	Este símbolo indica que el objeto marcado requiere una toma a tierra de seguridad. Si el instrumento no se suministra con un cable con enchufe de toma a tierra, realice la conexión a tierra de protección al terminal conductor de seguridad.

### 2.1.3 Precauciones para espacios confinados

#### ⚠ PELIGRO

	Peligro de explosión. Es necesario disponer de formación sobre la realización de pruebas previas de entrada, ventilación, procedimientos de entrada, procedimientos de evacuación/rescate y prácticas de seguridad en el trabajo antes de acceder a espacios confinados.
--	--

La información que se incluye a continuación se ofrece para ayudar a los usuarios a comprender los peligros y riesgos asociados a los espacios confinados.

El 15 de abril de 1993, el dictamen definitivo de la OSHA (Administración de Seguridad y Salud Ocupacional) sobre los Espacios Confinados que Requieren Permiso para Ingresar (CFR 1910.146), se hizo ley. Esta nueva norma afecta directamente a más de 250.000 sitios industriales de los Estados Unidos, y fue creada con el fin de proteger la salud y la seguridad de los trabajadores en espacios confinados.

#### Definición de espacio confinado:

Un espacio confinado es cualquier lugar o recinto que presente (o tenga la posibilidad inmediata de presentar) una o más de las siguientes condiciones:

- Una atmósfera con una concentración de oxígeno que sea inferior al 19,5% o superior al 23,5% y/o una concentración de sulfuro de hidrógeno (H<sub>2</sub>S) superior a 10 ppm.
- Una atmósfera que pueda ser inflamable o explosiva debido a gases, vapores, nieblas, polvos o fibras.

- Materiales tóxicos que, ante el contacto o la inhalación, puedan provocar lesiones, el deterioro de la salud o la muerte.

Los espacios confinados no están destinados a ser ocupados por seres humanos. Los espacios confinados tienen entrada restringida y contienen riesgos conocidos o potenciales. Como ejemplos de espacios confinados encontramos las bocas de inspección, las chimeneas, los caños, las tinas, los armarios de distribución y demás lugares similares.

Antes de entrar en espacios confinados y/o lugares con presencia de gases, vapores, nieblas, polvos o fibras peligrosos, se deben seguir siempre procedimientos de seguridad estándares. Antes de entrar en un espacio confinado, lea todos los procedimientos relacionados con la entrada a espacios confinados.

### 2.1.4 Normativa UE/FCC/IC/ANATEL

El uso de este dispositivo está sujeto a las siguientes condiciones:

- Este dispositivo no cuenta con ninguna pieza susceptible de ser reparada por el usuario.
- El usuario debe instalar este dispositivo de acuerdo con lo estipulado en las instrucciones de instalación suministradas y no debe modificar el dispositivo en modo alguno. Cualquier cambio o modificación realizado en el dispositivo podría anular la autoridad del usuario para manejar el equipo.
- Las tareas de mantenimiento que tengan que ver con el transmisor deberán ser realizadas únicamente por Hach Company
- De acuerdo con la FCC, este es un dispositivo inalámbrico "móvil". Como medida de seguridad en exposición a RF, el usuario debe mantener una distancia de separación mínima de 20 cm (8 pulg.) con respecto de la parte delantera del transmisor de radar cuando éste se encuentre en funcionamiento.

## 2.2 Certificación

### ▲ PRECAUCIÓN

Este equipo no está diseñado para su uso en entornos residenciales y puede que no brinde la protección adecuada para la recepción de radio en dichos entornos.

#### Reglamentación canadiense sobre equipos que provocan interferencia, ICES-003, Clase A

Registros de pruebas de control del fabricante.

Este aparato digital de clase A cumple con todos los requerimientos de las reglamentaciones canadienses para equipos que producen interferencias.

Cet appareil numérique de classe A répond à toutes les exigences de la réglementation canadienne sur les équipements provoquant des interférences.

#### FCC Parte 15, Límites Clase "A"

Registros de pruebas de control del fabricante. Este dispositivo cumple con la Parte 15 de las normas de la FCC estadounidense. Su operación está sujeta a las siguientes dos condiciones:

1. El equipo no puede causar interferencias perjudiciales.
2. Este equipo debe aceptar cualquier interferencia recibida, incluyendo las interferencias que pueden causar un funcionamiento no deseado.

Los cambios o modificaciones a este equipo que no hayan sido aprobados por la parte responsable podrían anular el permiso del usuario para operar el equipo. Este equipo ha sido probado y encontrado que cumple con los límites para un dispositivo digital Clase A, de acuerdo con la Parte 15 de las Reglas FCC. Estos límites están diseñados para proporcionar una protección razonable contra las interferencias perjudiciales cuando el equipo está operando en un entorno comercial. Este equipo genera, utiliza y puede irradiar energía de radio frecuencia, y si no es instalado y utilizado de acuerdo con el manual de instrucciones, puede causar una interferencia dañina a las radio comunicaciones. La operación de este equipo en un área residencial es probable que produzca interferencia dañina, en cuyo caso el usuario será requerido para corregir la interferencia bajo su propio cargo. Pueden utilizarse las siguientes técnicas para reducir los problemas de interferencia:



1. Desconecte el equipo de su fuente de alimentación para verificar si éste es o no la fuente de la interferencia.
2. Si el equipo está conectado a la misma toma eléctrica que el dispositivo que experimenta la interferencia, conecte el equipo a otra toma eléctrica.
3. Aleje el equipo del dispositivo que está recibiendo la interferencia.
4. Cambie la posición de la antena del dispositivo que recibe la interferencia.
5. Trate combinaciones de las opciones descritas.

**Sensor Flo-Dar: lista de números de referencia:**

Ultrasónico estándar 890004901, 890004902; Ultrasónico estándar I.S. (seguridad intrínseca) 890004801, 890004802, 890004803; Ultrasónico de largo alcance 890005201, 890005202, 890005206; Ultrasónico de largo alcance I.S. (seguridad intrínseca) 890004804, 890004805, 890004806; Ultrasónico de largo alcance remoto 890005204, 890005205, 890005207; Ultrasónico de largo alcance remoto I.S. (seguridad intrínseca) 890004807, 890004808, 890004809

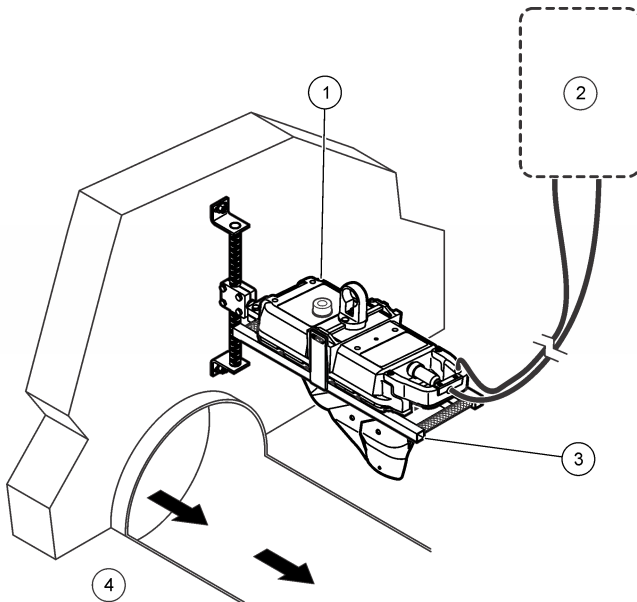
Los números de referencia son solo para mantenimiento y no se pueden adquirir: referencia exclusivamente para certificaciones inalámbricas.

**2.3 Descripción general del producto**

El sensor Flo-Dar mide la velocidad del caudal y la profundidad del líquido en canales abiertos utilizando tecnología ultrasónica y de radar. La unidad está diseñada para aguantar sumergida en situaciones de sobrecarga. El sensor de velocidad de sobrecarga opcional permite realizar mediciones de la velocidad en caso de sobrecarga.

La [Figura 1](#) muestra la configuración de un sistema Flo-Dar en una instalación en una zona que no presenta riesgos.

**Figura 1 Visión general del sistema**



1 Sensor Flo-Dar con sensor de velocidad de sobrecarga opcional	3 Chasis de montaje
2 Registrador de caudal o controlador	4 Lugar que no presenta riesgos

### 2.3.1 Teoría de operación

El Sensor Flo-Dar se instala sobre un canal abierto de agua y mide la velocidad de superficie y la profundidad por encima de la superficie del agua. Las dos mediciones se usan para calcular el caudal.

En condiciones de sobrecarga (sumersión), un transductor de presión mide la profundidad. El sensor de velocidad de sobrecarga (SVS) opcional se puede utilizar para medir la velocidad en condiciones de sobrecarga.

#### 2.3.1.1 Medición de la velocidad de superficie

La velocidad de superficie del agua se mide con tecnología de radar. Un haz de radar se transmite desde el sensor hasta la superficie del agua en el centro del canal. Parte de la señal se refleja con una frecuencia ligeramente distinta. La diferencia de frecuencia, conocida como frecuencia Doppler, es directamente proporcional a la velocidad del caudal. A continuación, se utilizan unos algoritmos patentados para calcular la velocidad media de la corriente.

**Nota:** El sensor de velocidad del radar no funciona en condiciones de sobrecarga.

#### 2.3.1.2 Medidas de velocidad durante sobrecargas

El sensor de velocidad de sobrecarga (SVS) opcional se activa cuando el nivel del caudal aumenta hasta una distancia de 17,78 cm (7 pulg.) del chasis de montaje del sensor y permanece activo hasta que el caudal desciende hasta 17,78 cm (7 pulg.) por debajo del chasis de montaje. El chasis de montaje se instala unas 12,7–15,24 cm (5–6 pulg.) por encima de la corona del conducto. De esta forma, los electrodos de detección de velocidad quedan colocados en la ubicación correcta en el caudal por debajo de la elevación de la corona del conducto.

El SVS mide la velocidad con un sensor electromagnético que crea un campo magnético. Cuando el agua atraviesa el campo magnético, se genera una tensión (voltaje) directamente proporcional a la velocidad del agua que atraviesa el sensor.

#### 2.3.1.3 Medición de la profundidad

La profundidad del agua se mide con un sensor ultrasónico de eco de impulsos. Se envía un impulso electrónico contra la superficie del agua y parte de la señal vuelve al sensor. El tiempo de tránsito hasta la superficie y de vuelta se utiliza para calcular la distancia desde la superficie del agua hasta el sensor. El diámetro del conducto se utiliza para convertir la distancia en la profundidad del agua.

El sensor de profundidad de la unidad Flo-Dar puede medir distancias de hasta 1,5 m (5 pies). Para canales más amplios, existe un sensor de rango ampliado capaz de medir hasta 6,1 m (20 pies).

En condiciones de sobrecarga, se utiliza un transductor de presión en la unidad Flo-Dar para medir la profundidad del agua.

#### 2.3.1.4 Cálculos del caudal

Las mediciones de la velocidad y de la profundidad se utilizan junto con el diámetro del conducto para determinar el caudal. El caudal se calcula a partir de la ecuación de continuidad (1):

$$(1) \text{ Caudal} = \text{velocidad media} \times \text{área}$$

donde

Caudal = volumen de líquido que atraviesa el sensor por unidad de tiempo (p. ej.: 200 galones por minuto)

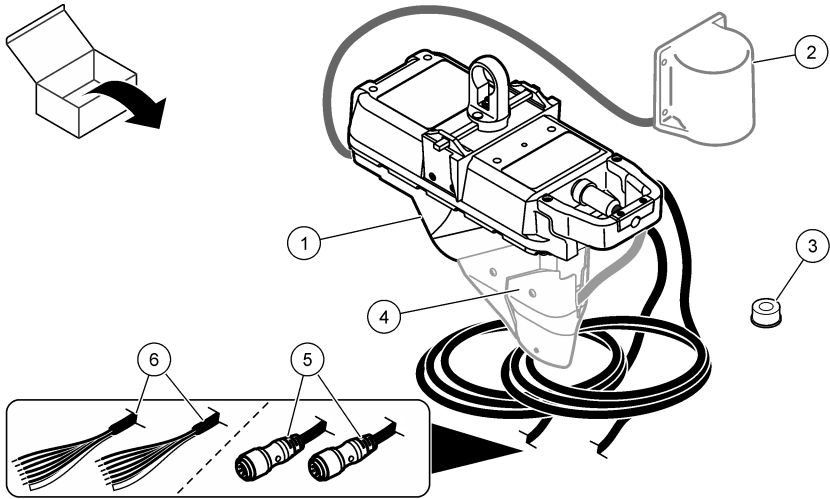
Velocidad media = velocidad media del líquido, calculada utilizando mediciones y algoritmos de velocidad de superficie

Área = área transversal del líquido en el canal, calculada utilizando las dimensiones del canal y la medición de profundidad

## 2.4 Componentes del producto

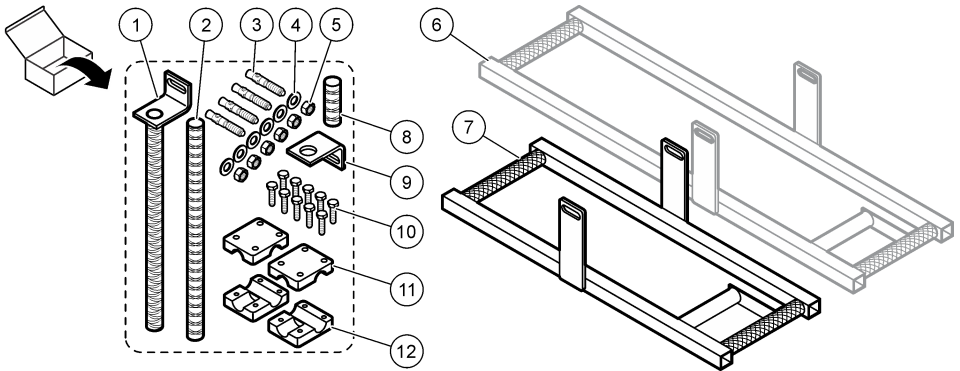
Asegúrese de haber recibido todos los componentes. Consulte la [Figura 2](#) y [Figura 3](#). Si faltan artículos o están dañados, contacte con el fabricante o el representante de ventas inmediatamente.

**Figura 2 Componentes del instrumento**



1 Sensor Flo-Dar	4 Sensor de velocidad de sobrecarga (SVS) (opcional)
2 Sensor de rango extendido (opcional)	5 Conector Flo-Dar y conector SVS
3 Nivel de burbuja	6 Flo-Dar con cables desnudos y SVS con cables desnudos <sup>1</sup>

**Figura 3 Herramientas de montaje en pared**



1 Soporte de montaje en pared	7 Chasis estándar
2 Separador, 12 pulgadas	8 Separador, 2 1/4 pulgadas
3 Anclaje, 3/8 x 2 1/4 pulg. (x4)	9 Soporte de pared ajustable
4 Arandela de anclaje (x6)	10 Tornillos de abrazadera, 1/4-20 x 1 pulg. (x10)
5 Tuerca de anclaje, 3/8-16 (x6)	11 Mitad de la abrazadera, sin rosca (x2)
6 Chasis para el sensor de rango extendido (opcional)	12 Mitad de la abrazadera, rosca (x2)

<sup>1</sup> Los cables desnudos son una alternativa al conector.

## Sección 3 Instalación

### ▲ PELIGRO



Peligro de explosión. Los equipos sólo pueden ser instalados y puestos en funcionamiento por personal capacitado.

### 3.1 Instalación mecánica

#### 3.1.1 Directrices de ubicación del emplazamiento

#### AVISO

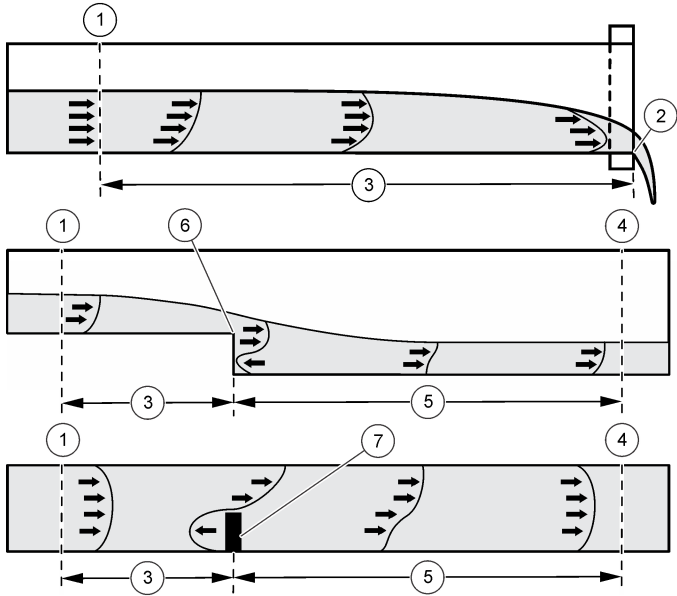
Para evitar daños en la carcasa, instale el instrumento alejado de la luz solar directa, la radiación ultravioleta (UV), fuentes de calor y condiciones meteorológicas adversas. Instale una cubierta contra el sol o una cubierta protectora encima del instrumento cuando se coloque en exteriores.

Para lograr la mayor exactitud posible, instale el sensor donde el caudal no sea turbulento. La ubicación ideal es un canal o tubería largo y recto. Los desagües, desniveles verticales, placas desviadoras, curvas o empalmes distorsionan el perfil de velocidad.

En caso de que haya desagües, desniveles verticales, placas desviadoras, curvas o empalmes, instale el sensor aguas arriba o aguas abajo tal como se muestra en la [Figura 4–Figura 6](#). En las ubicaciones aguas arriba, instale el sensor a una distancia que es al menos cinco veces el diámetro del conducto o el nivel máximo del fluido. Para las ubicaciones aguas abajo, instale el sensor a una distancia al menos diez veces el diámetro del conducto o el nivel máximo del fluido.

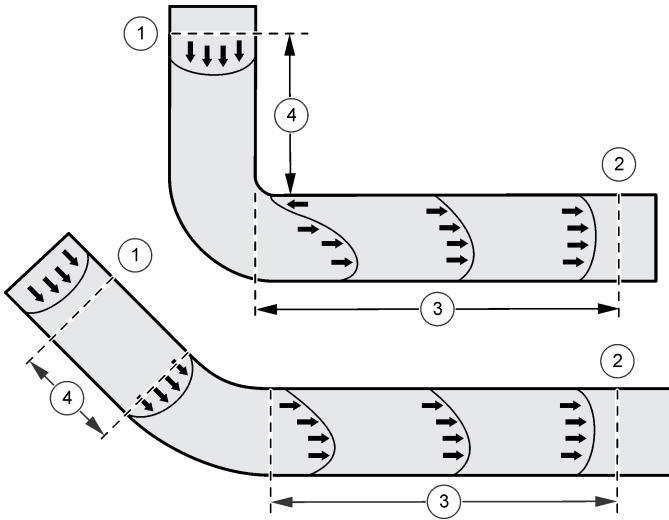
Si la ubicación cuenta con un empalme y el caudal de uno de los conductos es mucho mayor, instale el sensor en la pared junto al conducto con menor caudal.

**Figura 4 Ubicación del sensor cerca de un desagüe, un desnivel vertical o una placa desviadora**



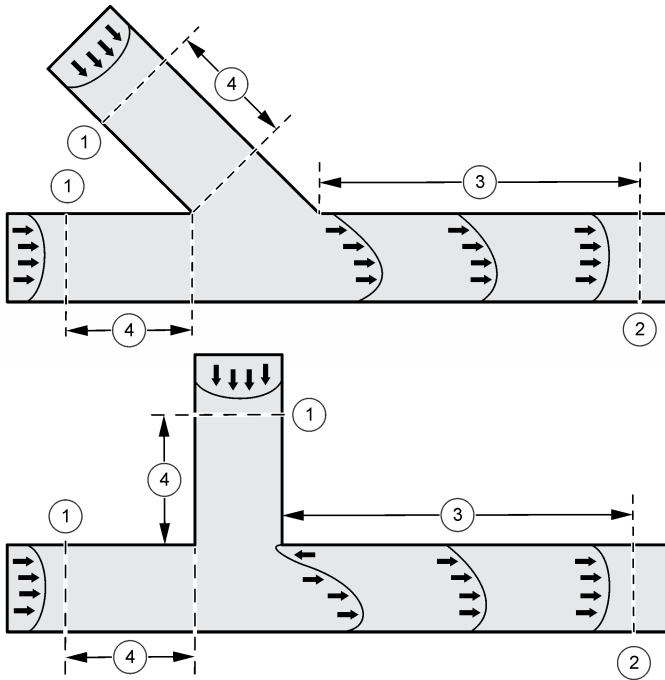
1 Ubicación aceptable del sensor aguas arriba	5 Distancia aguas abajo: $10 \times$ diámetro del conducto
2 Desagüe	6 Desnivel vertical
3 Distancia aguas arriba: $5 \times$ nivel máximo	7 Placa desviadora
4 Ubicación aceptable del sensor aguas abajo	

**Figura 5 Ubicación del sensor cerca de una curva o codo**



1 Ubicación aceptable del sensor aguas arriba	3 Distancia aguas abajo: $10 \times$ diámetro del conducto
2 Ubicación aceptable del sensor aguas abajo	4 Distancia aguas arriba: $5 \times$ diámetro del conducto

**Figura 6 Ubicación del sensor cerca de un empalme**



1 Ubicación aceptable del sensor aguas arriba	3 Distancia aguas abajo: $10 \times$ diámetro del conducto
2 Ubicación aceptable del sensor aguas abajo	4 Distancia aguas arriba: $5 \times$ diámetro del conducto

### 3.1.2 Instalación del sensor

#### ▲ ADVERTENCIA



Peligro de explosión. En ubicaciones peligrosas, la fricción entre superficies puede generar chispas que pueden provocar una explosión. Asegúrese de que sea imposible que se produzca fricción entre el instrumento y cualquier superficie circundante.

#### ▲ PRECAUCIÓN



Riesgo de pérdida auditiva. Se requieren protectores auditivos. El transductor de nivel emite energía acústica ultrasónica cuando se enciende. Es obligatorio llevar protectores para los oídos cuando se trabaje a 1 metro o menos de este dispositivo. No oriente la salida del transductor hacia los oídos durante la instalación, el calibrado o el mantenimiento.

#### Presión ultrasónica:

- Dimensiones de un haz útil: largo alcance
- Presión ultrasónica:  $> 110$  dB a 1 m (3,3 pies) en el eje
- Presión acústica en el haz: 111,9 dB máximo

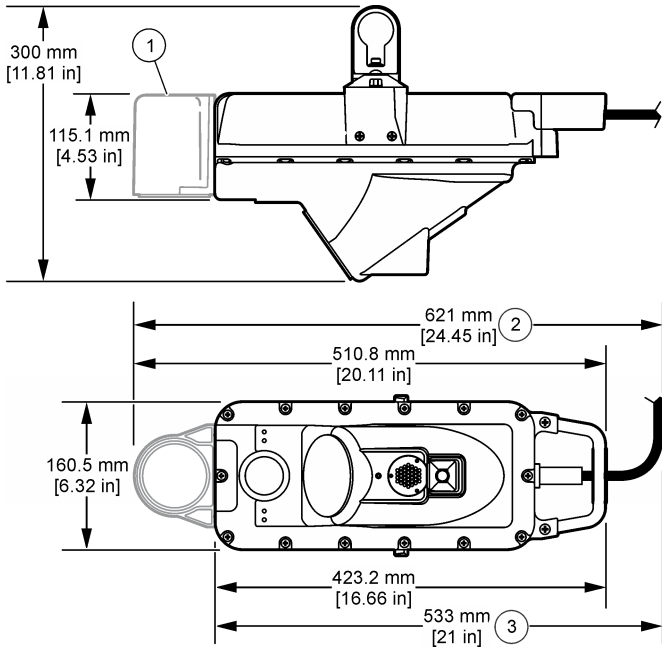
Monte el sensor Flo-Dar por encima del canal abierto en la pared de la boca de inspección. En el caso de lugares que presentan riesgos, es necesario instalar una barrera fuera de la zona peligrosa.

Para una instalación temporal, está disponible una barra de carga opcional. La barra de carga incluirá las instrucciones pertinentes.

Las dimensiones del sensor se muestran en la [Figura 7](#) y en la [Figura 8](#).

Las dimensiones del chasis estándar para la colocación en paredes se muestran en la [Figura 9](#).

**Figura 7 Dimensiones del sensor**



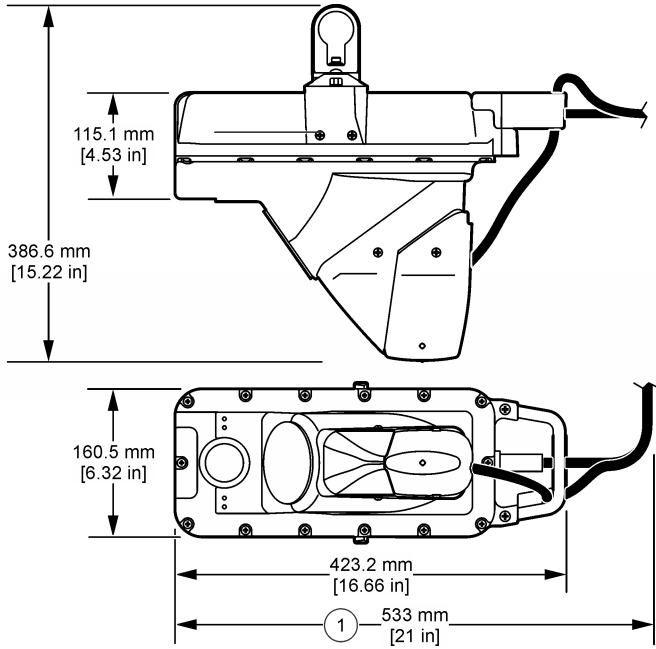
1 Sensor de rango extendido opcional

2 Holgura mínima para el cable con el sensor de rango extendido

3 Holgura mínima para el cable

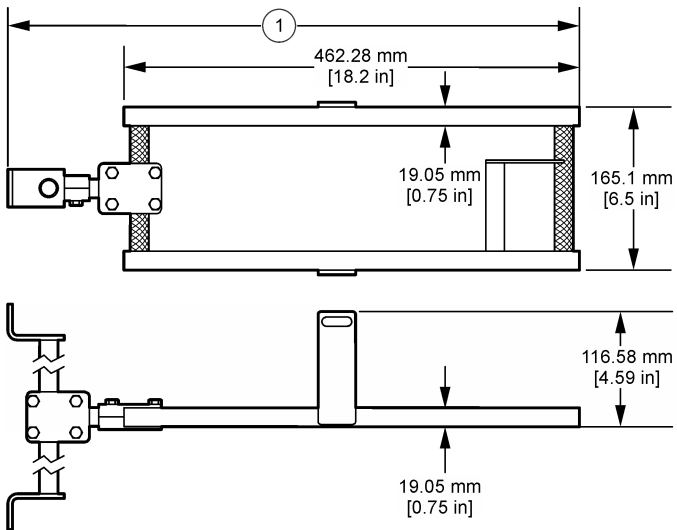


**Figura 8 Sensor con dimensiones de SVS**



1 Holgura mínima para el cable

**Figura 9 Dimensiones del chasis estándar**



1 579,12 mm (22,8 pulg.) con separador de 2¼ pulg.; 828,04 mm (32,6 pulg.) con separador de 12 pulg.

### 3.1.2.1 Monte las abrazaderas en el chasis y en el soporte de pared

Instale las abrazaderas en el chasis y en el soporte de montaje en pared antes de realizar la instalación en la pared.

**Recopilación de elementos:** herramientas de montaje en pared (Figura 3 en la página 9)

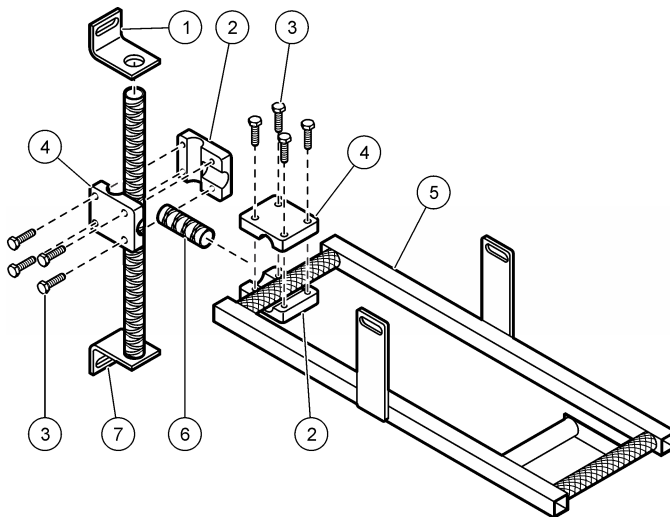
- Chasis
- Soporte de montaje en pared
- Abrazaderas
- Herramientas: soporte de montaje pared, espaciador, tuercas y tornillos

1. Coloque dos mitades de abrazadera (una roscada y otra sin rosca) alrededor del soporte de montaje en pared. Consulte Figura 10.
2. Una las mitades de la abrazadera con cuatro tornillos. Apriete levemente los tornillos para que la abrazadera aguante en su sitio temporalmente.
3. Coloque las otras dos mitades de abrazadera alrededor del extremo frontal del chasis. Consulte Figura 10.

**Nota:** Habitualmente, la parte delantera del chasis apunta hacia la pared. Consulte la Figura 10 y Figura 14 en la página 21. Si las condiciones del caudal requieren que el sensor apunte en dirección opuesta a la pared, utilice el separador de 12 pulgadas y coloque las dos mitades de la abrazadera alrededor del extremo trasero del chasis.

4. Una las mitades de la abrazadera con cuatro tornillos. Apriete levemente los tornillos para que la abrazadera aguante en su sitio temporalmente.

**Figura 10 Montaje de las abrazaderas en el soporte de montaje en pared y el chasis**



1 Soporte de pared ajustable	5 Chasis
2 Mitad de la abrazadera, roscada	6 Separador
3 Tornillo de la abrazadera, 1/4-20 x 1 pulg.	7 Soporte de montaje en pared
4 Mitad de la abrazadera, sin rosca	

### 3.1.2.2 Instale el chasis en la pared

#### ⚠ PELIGRO



Peligro de explosión. Consulte la información de seguridad en [Precauciones para espacios confinados](#) en la página 5 antes de introducirse en un espacio cerrado.

Consulte las siguientes directrices para encontrar la ubicación óptima para el sensor.

- Examine las características del caudal aguas arriba y aguas abajo. Utilice un espejo si fuera necesario. Instale el sensor por encima del agua en una zona donde el caudal sea estable. No instale el sensor en un lugar donde haya olas estáticas, charcos u objetos o materiales que puedan afectar al perfil del caudal.
- Si las características del caudal aguas arriba son aceptables, instale el sensor apuntando aguas arriba en la pared aguas arriba del pozo de registro. Esta ubicación asegura que el caudal medido es el mismo que el caudal en el conducto y que el cable del sensor apunta en dirección opuesta a la pared.
- Instale el sensor lejos de los laterales del conducto, justo en el centro del caudal, donde el fluido presente la máxima profundidad.
- Instale el sensor en una ubicación que resulte accesible para realizar tareas de mantenimiento.

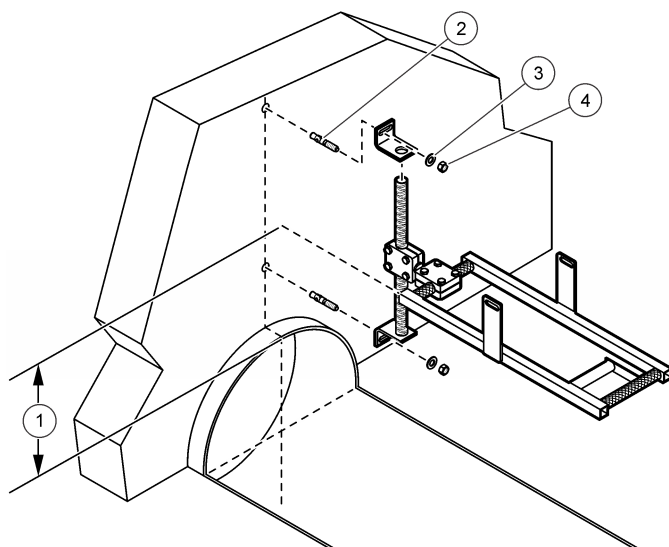
#### Recopilación de elementos:

- Conjunto del soporte de montaje en pared y el chasis montado
- Anclajes con tuercas y arandelas
- Herramientas: espejo, regla o cinta métrica, rotulador

Complete los pasos para instalar el chasis en la pared del pozo de registro por encima del caudal. Asegúrese de seguir todos los códigos y/o directivas relevantes para la ubicación. Consulte [Directrices de ubicación del emplazamiento](#) en la página 10.

1. Haga una marca en la pared que identifique la ubicación de la parte superior del chasis del sensor. Consulte [Figura 11](#). Los soportes de pared se instalarán por encima y por debajo de esta marca.
  - Sensor sin SVS: asegúrese de que cuando el sensor se encuentre en el chasis, el haz del radar no quede bloqueado por la pared o el canal. Consulte [Figura 13](#) en la página 20.
  - Sensor con SVS: la parte superior del chasis del sensor debe instalarse a una distancia exacta por encima de la parte superior del canal. Si el diámetro del conducto es superior a 635 mm (25 pulg.), mida 127 mm (5 pulg.) desde la corona interior del conducto hasta la parte superior del chasis. Si el diámetro del conducto es inferior a 635 mm (25 pulg.), mida 152,4 mm (6 pulg.) desde la corona interior del conducto hasta la parte superior del chasis.
2. Coloque los soportes de montaje en pared por encima y por debajo de esta marca.
3. Fije los soportes a la pared utilizando los anclajes suministrados. Instale los anclajes en los orificios de 3/8 pulg. de diámetro a una profundidad de 38,1 mm (1,5 pulg.)
4. Conecte el chasis al soporte de pared con un separador. Consulte [Figura 11](#). Es posible que sea necesario utilizar el espaciador de 12 pulgadas para colocar el sensor más alejado de la pared cuando el borde del conducto es grande.

**Figura 11 Instalación en pared**



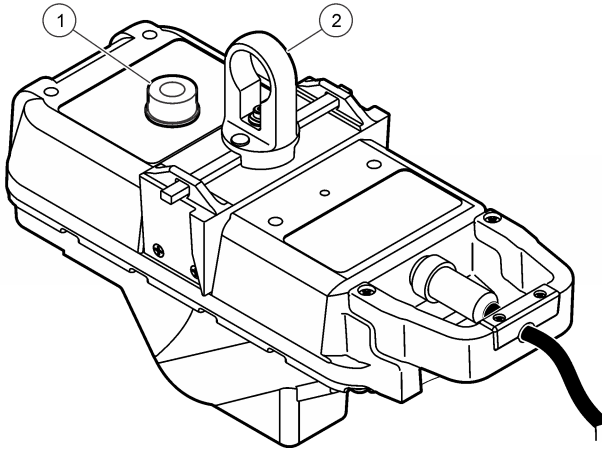
1 Distancia desde la corona interior del conducto hasta la parte superior del chasis	3 Arandela
2 Anclaje	4 Tuerca

### 3.1.2.3 Instale el sensor en el chasis

El sensor entra en el chasis en una sola dirección y queda en su posición cuando se gira el asa del sensor. Consulte [Figura 12](#). El sensor se puede instalar y retirar del chasis sin acceder al pozo de registro cuando se utiliza el poste de recuperación opcional.

1. Asegúrese de que el cable está firmemente conectado al sensor.
2. Gire el asa para replegar las barras de bloqueo del sensor.
3. Coloque el sensor en el chasis. Asegúrese de que el cable apunte hacia el centro del pozo de registro.
4. Gire el asa para fijar el sensor al chasis. Consulte [Figura 12](#).

**Figura 12 Alineamiento horizontal**



1 Nivel de burbuja

2 Asa

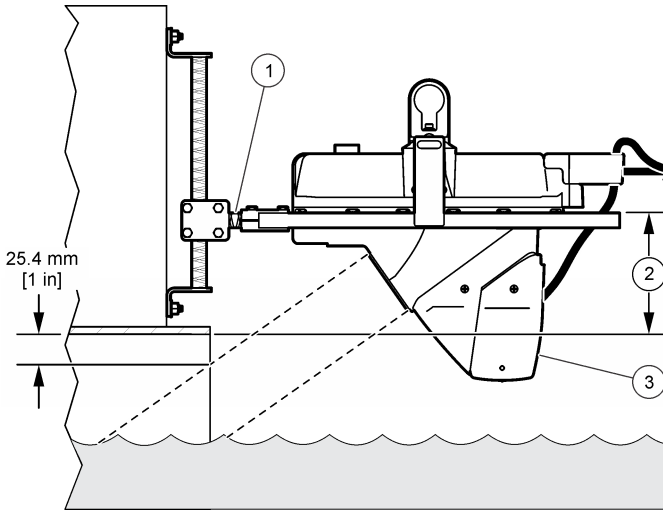
#### **3.1.2.4 Alinee el sensor verticalmente: Flo-Dar sin SVS**

El sensor debe estar alineado verticalmente para asegurarse de que se encuentra por encima del caudal y de que el haz del radar no está bloqueado por la pared o el conducto. Consulte [Figura 13](#).

1. Trace una línea imaginaria aproximada entre la parte superior de la lente del radar perpendicular al lugar al que apuntará la lente. Consulte [Figura 13](#).
2. Afloje la abrazadera del soporte de montaje en pared y coloque el chasis de forma que el haz del radar apunte al menos 25,4 mm (1 pulg.) por debajo de la corona del conducto. Consulte [Figura 13](#). Puede que sea necesario instalar el separador de 12 pulgadas para alejar más el chasis de la pared.
3. Apriete la abrazadera y mida la posición del chasis. Asegúrese de que ni la pared ni el conducto detienen el haz del radar. Si el haz quedase detenido, aleje el chasis de la pared utilizando el separador de 12 pulgadas o bien baje el chasis.



**Figura 14 Alineación vertical del sensor con SVS**



1 Separador	3 Sensor SVS (opcional)
2 Distancia desde la corona interior del conducto hasta la parte superior del chasis	

### 3.1.2.6 Alineación horizontal del sensor

El sensor se debe alinear horizontalmente para asegurar que se encuentra por encima del caudal. Si el conducto no está nivelado y tiene una pendiente de 2 grados o más, alinee el sensor en paralelo a la superficie del agua.

**Recopilación de elementos:** nivel de burbuja

1. Retire la película de papel del nivel de burbuja y pegue el nivel sobre el sensor. Consulte [Figura 12](#) en la página 19.
2. Afloje las abrazaderas y desplace el chasis hasta que esté en la posición correcta.
3. Apriete las dos abrazaderas y mida la posición del chasis para asegurar que se encuentra en la posición correcta.

### 3.1.2.7 Haga una última comprobación de la alineación

Las alineaciones vertical y horizontal del sensor deben ser las correctas para poder obtener mediciones precisas.

1. Mida la alineación vertical y efectúe ajustes si fuera necesario. Consulte [Alinee el sensor verticalmente: Flo-Dar sin SVS](#) en la página 19 o [Alinee el sensor verticalmente: Flo-Dar con SVS](#) en la página 20.
2. Mida la alineación horizontal y realice ajustes si fuera necesario. Consulte [Alineación horizontal del sensor](#) en la página 21.
3. Repita los pasos 1 y 2 hasta que no sean necesarios más ajustes.

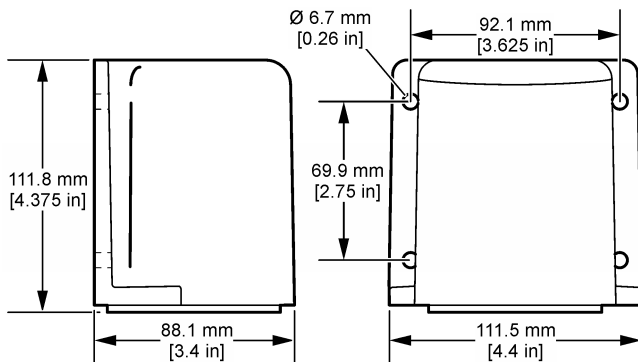
### 3.1.2.8 Instalación del sensor de rango extendido opcional

El sensor de rango extendido ([Figura 15](#)) puede utilizarse cuando la profundidad del canal o del conducto supera las especificaciones de nivel estándar. Consulte [Especificaciones](#) en la página 3.

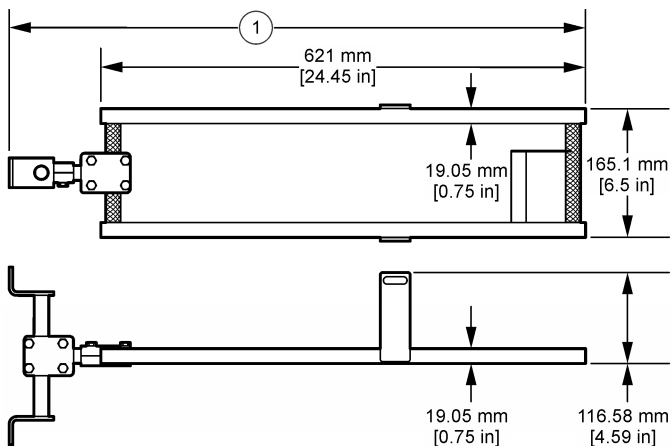
Utilice el chasis extendido ([Figura 16](#)) en vez del chasis estándar o monte el sensor de rango extendido en la pared.

El sensor de rango extendido se debe instalar al menos a 457,2 mm (18 pulg.) por encima de la corona del conducto para que las mediciones sean correctas. El sensor de rango extendido tiene una zona muerta de 431,8 mm (17 pulg.) en la que el sensor no es activo.

**Figura 15 Dimensiones del sensor de rango extendido**



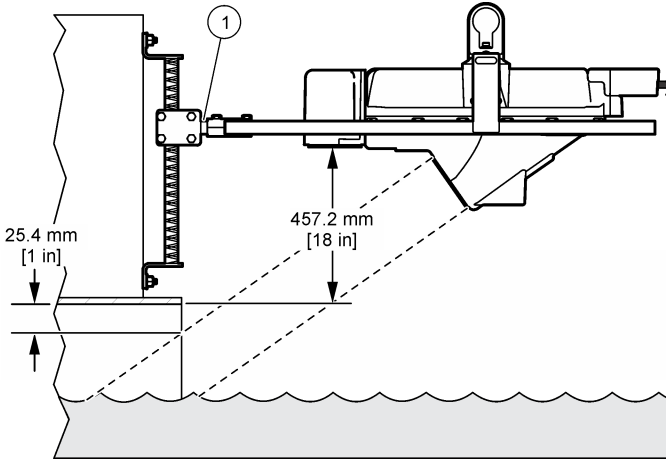
**Figura 16 Dimensiones del chasis extendido**



1 739,14 mm (29,1 pulg.) con separador de 2¼ pulg.; 985,52 mm (38,8 pulg.) con separador de 12 pulg.



**Figura 17 Alineación vertical con sensor de rango extendido**



1 Separador

### 3.1.3 Mida la separación del sensor

La separación del sensor es la distancia desde la parte superior del chasis hasta la parte inferior del conducto o canal. Esta distancia se introducirá en el software y es necesaria para realizar cálculos de caudal precisos.

Si el sensor de rango extendido opcional se instala en la pared sin el chasis extendido, la separación del sensor será la distancia desde la superficie del sensor de profundidad extendido hasta la parte inferior del conducto o canal.

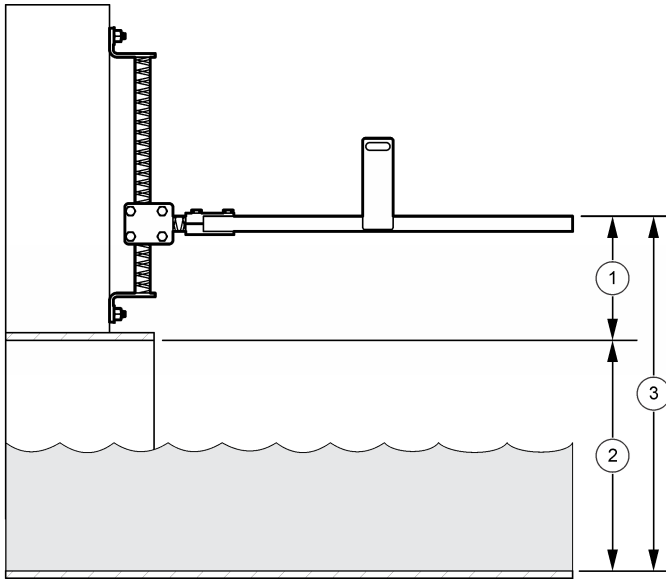
#### Recopilación de elementos:

- Varilla
- Cinta métrica

1. Coloque la varilla en la parte inferior del conducto o canal y alinéela verticalmente con el chasis. Consulte [Figura 18](#).
2. Haga una marca en la varilla que identifique la ubicación de la parte superior del chasis del sensor.
3. Mida la distancia que hay desde la parte inferior de la varilla hasta la marca. Esta es la separación del sensor.

**Nota:** Si no resultase práctico medir hasta el fondo del conducto, mida la distancia desde la corona del conducto hasta la parte superior del chasis. Consulte [Figura 18](#). Añada esta distancia al diámetro del conducto para obtener la separación del sensor. Separación del sensor = diámetro del conducto + distancia desde la corona del conducto a la parte superior del chasis

**Figura 18 Separación del sensor**



1 Distancia desde la corona interior del conducto hasta la parte superior del chasis

2 Diámetro de la tubería

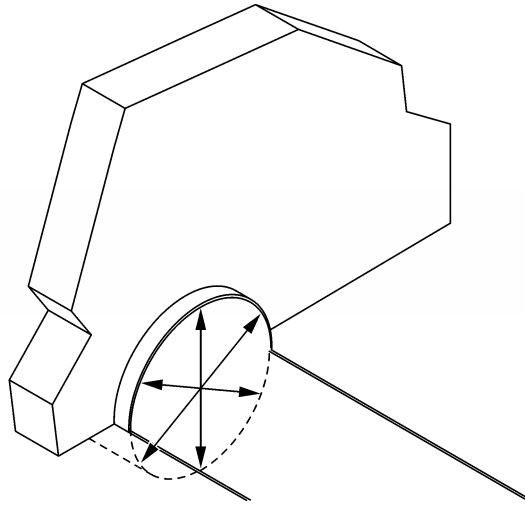
3 Separación del sensor

### 3.1.4 Mida el diámetro del conducto

Es necesario disponer del diámetro correcto del conducto o canal para calcular el caudal de forma precisa.

1. Mida el diámetro interior del conducto (ID) en tres puntos. Consulte [Figura 19](#). Asegúrese de que las mediciones sean precisas.
2. Calcule la media de las tres mediciones. Guarde este número para utilizarlo durante la configuración del software para el emplazamiento.

Figura 19 Medición del diámetro del conducto




## 3.2 Instalación eléctrica

### 3.2.1 Información de seguridad respecto al cableado

<b>⚠ PELIGRO</b>	
	Peligro de electrocución. Desconecte siempre la alimentación eléctrica del instrumento antes de realizar conexiones eléctricas.

### 3.2.2 Indicaciones para la descarga electrostática

<b>AVISO</b>	
	Daño potencial al instrumento. Los delicados componentes electrónicos internos pueden sufrir daños debido a la electricidad estática, lo que acarrearía una disminución del rendimiento del instrumento y posibles fallos.

Consulte los pasos en este procedimiento para evitar daños de descarga electrostática en el instrumento:

- Toque una superficie metálica a tierra como el chasis de un instrumento, un conducto metálico o un tubo para descargar la electricidad estática del cuerpo.
- Evite el movimiento excesivo. Transporte los componentes sensibles a la electricidad estática en envases o paquetes anti-estáticos.
- Utilice una muñequera conectada a tierra mediante un alambre.
- Trabaje en una zona sin electricidad estática con alfombras antiestáticas y tapetes antiestáticos para mesas de trabajo.

### 3.2.3 Conexión al registrador de caudal

Conecte el sensor Flo-Dar al registrador de caudal.

- **Registrador de caudal FL900:** conecte el cable del sensor Flo-Dar al conector del sensor del registrador de caudal. Si el sensor de velocidad de sobrecarga (SVS) opcional está instalado, conecte el cable desde el SVS al conector del sensor del registrador.
- **Registrador de caudal FL1500:** conecte el cable del sensor Flo-Dar al terminal correcto del registrador de caudal. Si el sensor de velocidad de sobrecarga (SVS) opcional está instalado,

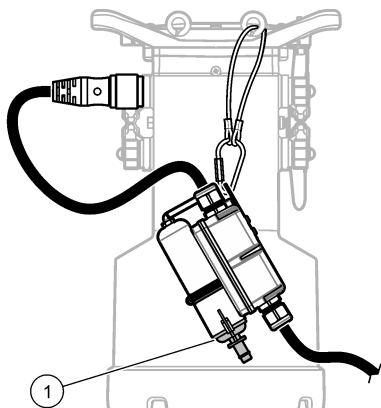
conecte el cable desde el SVS al terminal correcto del controlador. Consulte en la documentación del registrador de caudal FL1500 la correcta ubicación de los terminales.

### 3.2.4 Fije el conjunto de desecante (FL900)

Fije el cubo de desecante opcional al registrador de caudal FL900 para liberar la tensión del sensor y del conector del cable. Consulte la [Figura 20](#).

Para obtener el mejor rendimiento, asegúrese de instalar el cartucho de desecante verticalmente con la tapa del extremo apuntando hacia abajo. Consulte la [Figura 20](#).

**Figura 20 Fije el conjunto de desecante**



1 Tapa final

## Sección 4 Funcionamiento

Para sensores conectados a un registrador de caudal FL900, conecte un ordenador con el software FSDATA Desktop al registrador de caudal para configurar, calibrar y recopilar datos de los sensores. Consulte la documentación de FSDATA Desktop para configurar, calibrar y recopilar datos del sensor.

Para sensores conectados a un registrador de caudal FL1500, consulte la documentación del registrador de caudal FL1500 para configurar, calibrar y recopilar datos de los sensores. Como alternativa, conecte un ordenador con el software FSDATA Desktop al registrador de caudal para configurar, calibrar y recopilar datos de los sensores. Consulte la documentación de FSDATA Desktop para configurar, calibrar y recopilar datos del sensor.

### 4.1 Instale el software

Asegúrese de que la última versión del software FSDATA Desktop está instalada en el ordenador. Descárguese el software de <http://www.hachflow.com>. Haga clic en Support (Asistencia técnica) y, a continuación, seleccione Software Downloads (Descargas de software)>Hach Series Flow Logger (Registadores de caudal de la serie FL).

## Sección 5 Mantenimiento

### ⚠ PELIGRO



Peligros diversos. Solo el personal cualificado debe realizar las tareas descritas en esta sección del documento.

## ⚠ PELIGRO



Peligro de explosión. Cuando utilice el poste de recuperación, asegúrese de conectar la cinta de conexión a tierra al terminal de toma a tierra de la barrera. El sensor también deberá estar conectado a la barrera durante las actividades de mantenimiento. Esto debe ser así para impedir la ignición de gases explosivos debido a las descargas de estática.

## ⚠ PRECAUCIÓN



Riesgo de exposición a radiofrecuencia. Evite situar la cabeza y otras zonas con órganos vitales dentro del área del haz de microondas (a 1 metro [3,3 pies] o menos de la apertura de microondas). Aunque el nivel de potencia de las microondas del Flo-Dar es muy bajo (aproximadamente 15 mW) y se encuentra muy por debajo de los límites de exposición para entornos no controlados establecidos por el gobierno, los usuarios de este producto deberán seguir los protocolos de seguridad pertinentes para el manejo de dispositivos con transmisores de frecuencia de radar.

## AVISO

Maneje el sensor con cuidado para evitar dañar el transmisor de microondas. Los transmisores dañados podrían generar niveles de potencia de señal más elevados que pueden interferir con los enlaces de microondas terrestres básicos.

La seguridad del transmisor podría verse afectada negativamente si ha ocurrido alguna de las siguientes situaciones:

- Daños visibles
- Almacenamiento por encima de los 70 °C durante un período prolongado
- Exposición a impactos y similares durante el transporte
- Instalaciones anteriores
- Mal funcionamiento

Si ha ocurrido alguna de las situaciones antes indicadas, devuelva el dispositivo al fabricante para que sea certificado de nuevo.

### 5.1 Comprobar si hay daños o corrosión

Compruebe si hay daños o corrosión una vez al año.

**Nota:** Las únicas piezas del sensor Flo-Dar que el usuario puede reemplazar son el conjunto del asa y el cable. Si el sensor deja de funcionar, debe sustituirse por una unidad completa.

1. Busque signos de daños o corrosión que permitan la entrada de gases del entorno en el interior del sensor.
2. Asegúrese de que el material no está hinchado, ampollado, picado por el óxido y que no se ha producido ninguna pérdida de material en las partes superiores e inferiores de la carcasa plástica principal, del módulo de profundidad o de la cúpula del radar.
3. Si se utiliza el sensor de rango extendido, examine la carcasa y los cuatro tornillos de acero inoxidable ¼-20.
4. Si se utiliza el sensor de velocidad de sobrecarga (SVS):
  - a. Asegúrese de que la unidad no esté corroída y de que se puedan leer las etiquetas.
  - b. Examine los conectores por si presentaran daños o corrosión. Apriete todos los conectores del sistema.
5. Examine los conectores por si presentaran daños o corrosión. Apriete todos los conectores del sistema.
6. Si hay corrosión en los conectores, limpie y seque los conectores para asegurarse de que las patillas no queden húmedas. Si la corrosión es grave, sustituya los cables. Consulte [Sustitución de un cable](#) en la página 28.

## 5.2 Limpieza del instrumento

### ▲ PELIGRO



Peligro de explosión. Nunca intente limpiar o lavar el sensor Flo-Dar o el sensor SVS mientras esté en un lugar que presente riesgos. No utilice sustancias abrasivas ni mangueras o limpiadores de alta presión para limpiar los sensores. No manipule el puerto de presión situado en la parte inferior del sensor.

No es necesario limpiar el sensor con regularidad porque este no se encuentra en contacto con el caudal, salvo que se produzca una situación de sobrecarga. Examine el sensor tras producirse una descarga para ver si es necesario limpiarlo.

**Recopilación de elementos:**poste de recuperación con gancho (opcional)

1. Desconecte la alimentación del sensor.
2. Ponga el gancho en la pértiga de recuperación para retirar el sensor sin entrar en el pozo de registro. Asegúrese de que el poste cuenta con la cinta de conexión a tierra.
3. Encaje el gancho en el asa del sensor y después gire el poste en dirección contraria a las agujas del reloj para desbloquear el sensor del chasis. Extraiga el sensor.
4. Retire todo resto que haya en la parte inferior del sensor. Limpie la superficie externa del sensor con jabón suave y aclare con agua.
5. Si se emplea el sensor de velocidad de sobrecarga (SVS), utilice papel de lija grano 600 en los electrodos (pequeños puntos negros). Ejercer una presión muy suave, ya que de lo contrario podría dañar los electrodos.
6. Baje el sensor hasta el chasis. Asegúrese de que el cable apunte hacia el centro del pozo de registro.
7. Gire el poste de recuperación en la dirección de las agujas del reloj para activar las barras de bloqueo del chasis.
8. Restablezca la alimentación del sensor.

## 5.3 Sustitución de un cable

Si la corrosión es grave en algún conector o algún cable está dañado, sustituya el cable.

1. Desconecte la alimentación al sensor en el registrador o controlador.
2. Ponga el gancho en la pértiga de recuperación para retirar el sensor sin entrar en el pozo de registro. Asegúrese de que el poste cuenta con la cinta de conexión a tierra.
3. Encaje el gancho en el asa del sensor y después gire el poste en dirección contraria a las agujas del reloj para desbloquear el sensor del chasis. Extraiga el sensor.
4. Extraiga los dos tornillos Phillips que se encuentran en el asa del sensor para quitar la abrazadera del cable. Saque el cable.
5. Instale el cable nuevo. Asegúrese de que el conector está correctamente alineado y de que no entra suciedad o agua en el conector.
6. Instale la abrazadera del cable.
7. Baje el sensor hasta el chasis. Asegúrese de que el cable apunte hacia el centro del pozo de registro.
8. Gire el poste de recuperación en la dirección de las agujas del reloj para activar las barras de bloqueo del chasis.
9. Restablezca la alimentación al sensor utilizando el registrador o el controlador.

## 5.4 Cambio del desecante

### ⚠ PRECAUCIÓN



Peligro por exposición química. Respete los procedimientos de seguridad del laboratorio y utilice el equipo de protección personal adecuado para las sustancias químicas que vaya a manipular. Consulte los protocolos de seguridad en las hojas de datos de seguridad actuales (MSDS/SDS).

### ⚠ PRECAUCIÓN



Peligro por exposición a productos químicos. Deshágase de los productos químicos y los residuos de acuerdo con las normativas locales, regionales y nacionales.

### AVISO

No utilice el sensor sin bolas de desecante o con bolas de desecante verdes. Se pueden producir daños permanentes en el sensor.

Sustituya inmediatamente el desecante cuando cambie a verde. Consulte la sección [Figura 21](#).

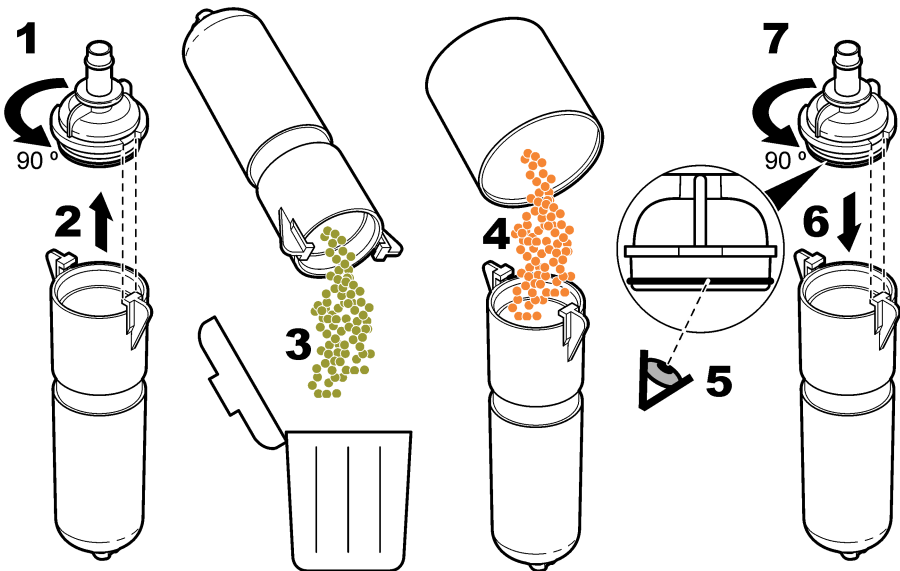
**Nota:** No es necesario retirar el depósito de desecante del conjunto de desecante para instalar un desecante nuevo.

En el paso 5 de la [Figura 21](#), asegúrese de que la junta tórica está limpia y no tiene suciedad ni residuos. Examine la junta tórica para comprobar si presenta grietas, fisuras o signos de daños. Sustituya la junta tórica si presenta daños. Aplique grasa a las juntas tóricas secas o nuevas para facilitar la instalación, sellar mejor e incrementar su vida útil.

Para obtener el mejor rendimiento, asegúrese de instalar el depósito de desecante verticalmente con la tapa del extremo apuntando hacia abajo. Consulte la sección [Fije el conjunto de desecante \(FL900\)](#) en la página 26.

**Nota:** En el momento en que las perlas comienzan a volverse verdes, puede revitalizarlas aplicándoles calor. Sáquelas del cartucho y caliéntelas a 100-180 °C (212-350 °F) hasta que vuelvan a ponerse de color naranja. No caliente el cartucho. Si las perlas no se vuelven naranjas, debe cambiarlas por un desecante nuevo.

Figura 21 Cambio del desecante



## 5.5 Sustitución de la membrana hidrófoba

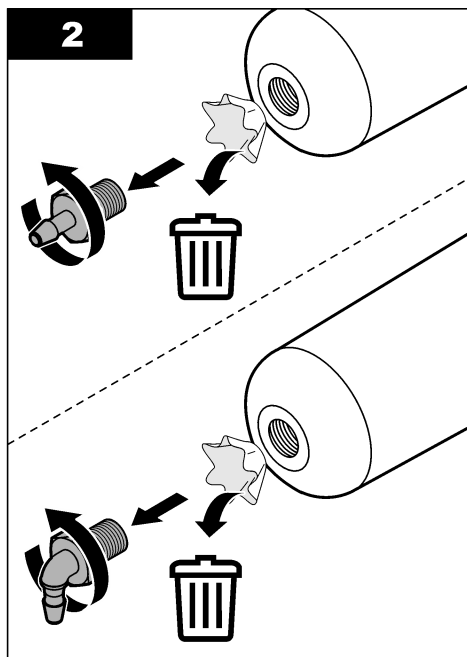
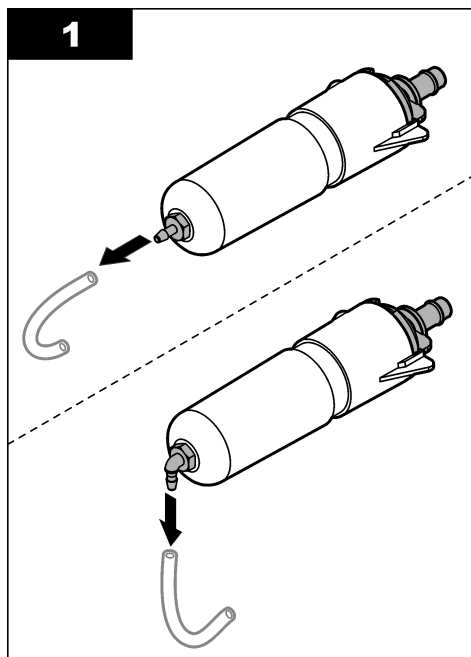
Sustituya la membrana hidrófoba cuando:

- Aumenten o disminuyan de forma inesperada las tendencias de nivel.
- Se pierdan los datos de nivel o estos sean incorrectos, pero los datos de velocidad sean válidos.
- La membrana esté rota o se haya saturado con agua o grasa.

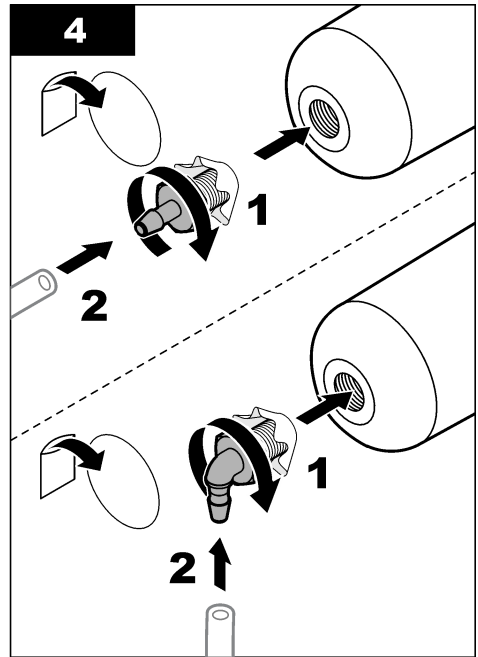
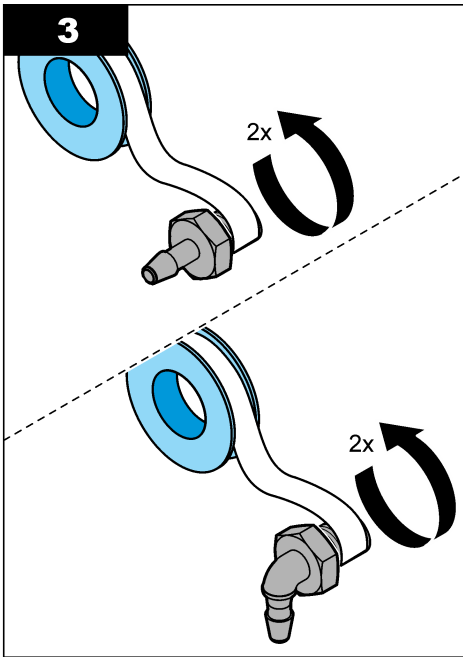
Consulte los siguientes pasos ilustrados para sustituir la membrana. En el paso 4, asegúrese de que ocurra lo siguiente:

- La parte lisa de la membrana hidrófoba está contra la superficie interior del depósito de desecante.
- La membrana hidrófoba se dobla y se introduce completamente en la rosca hasta que no se ve.
- La membrana hidrófoba gira con la boquilla cuando la boquilla del depósito de desecante gira. Si la membrana no gira, está dañada. Inicie el mismo procedimiento con una membrana nueva.

Para obtener el mejor rendimiento, asegúrese de instalar el cartucho de desecante verticalmente con la tapa del extremo apuntando hacia abajo. Consulte la [Fije el conjunto de desecante \(FL900\)](#) en la página 26.







## Sección 6 Piezas de repuesto y accesorios

### ⚠ ADVERTENCIA



Peligro de lesión personal. El uso de piezas no aprobadas puede causar lesiones personales, daños al instrumento o un mal funcionamiento del equipo. Las piezas de repuesto que aparecen en esta sección están aprobadas por el fabricante.

**Nota:** Las referencias de los productos pueden variar para algunas regiones de venta. Póngase en contacto con el distribuidor correspondiente o visite la página web de la empresa para obtener la información de contacto.

### Piezas de repuesto

**Nota:** Póngase en contacto con el servicio de atención al cliente para consultar otras longitudes de cable.

Descripción	Referencia
Conjunto del asa	800014901
Conjunto de cable, 9,14 m (30 pies), conector en un extremo (incluye cajetín de conexiones, desecante y kit de encapsulado)	FDJCTBOXCBL-030
Conjunto de cable, 9,14 m (30 pies), conector en ambos extremos	FD9000CBL-030
Conjunto de cable, 18,29 m (60 pies), conector en un extremo (incluye cajetín de conexiones, desecante y kit de encapsulado)	FDJCTBOXCBL-060
Conjunto de cable, 18,29 m (60 pies), conector en ambos extremos	FD9000CBL-060
Conjunto de cable, 30,48 m (100 pies), conector en un extremo (incluye cajetín de conexiones, desecante y kit de encapsulado)	FDJCTBOXCBL-100
Conjunto de cable, 30,48 m (100 pies), conector en ambos extremos	FD9000CBL-100
Perlas desecantes, a granel, contenedor de 1,5 libras (0,68 kg)	8755500
Depósito de desecante	8542000

## Piezas de repuesto (continúa)

Descripción	Referencia
Membrana hidrófoba	3390
Junta tórica, tapa del extremo del depósito de desecante, DI de 3 cm (1,176 pulg.) x DE de 0,18 cm (0,070 pulg.)	5252
Sensor SVS, cable de 9,14 m (30 pies), solo para sustitución	600006203
Conjunto de montaje en pared, chasis estándar (incluye hardware)	800016701
Conjunto de montaje en pared, chasis extendido (incluye hardware)	800016201
Hardware para montaje en pared (consulte la <a href="#">Figura 3</a> en la página 9)	800015401

## Accesorios

Descripción	Referencia
Poste de recuperación del sensor, gancho	510012701
Poste de recuperación del sensor, de 2,4 a 7,3 m (8–24 pies)	245000501
Barra de carga (conjunto de instalación temporal), chasis estándar, 86,36–132,10 cm (34–52 pulg.) (0,86 a 1,32 m)	800016401
Barra de carga (conjunto de instalación temporal), chasis estándar, 132,10–177,80 cm (52–70 pulg.) (1,32 a 1,78 m)	800016402
Barra de carga (conjunto de instalación temporal), chasis estándar, 177,80–223,52 cm (70–88 pulg.) (1,32 a 1,78 m)	800016403
Barra de carga (conjunto de instalación temporal), chasis extendido, 86,36–132,10 cm (34–52 pulg.) (1,32 a 1,78 m)	800016301
Barra de carga (conjunto de instalación temporal), chasis extendido, 132,10–177,8 cm (52–70 pulg.) (1,32 a 1,78 m)	800016302
Barra de carga (conjunto de instalación temporal), chasis extendido, 177,80–223,52 cm (70–88 pulg.) (1,78 a 2,24 m)	800016303
Barra de carga (conjunto de instalación temporal), chasis extendido, 226,06–271,78 cm (89–107 pulg.) (1,32 a 1,78 m)	800016304





**McCrometer, Inc.**

3255 West Stetson Avenue

Hemet, CA 92545 USA

Tel: 951-652-6811

800-220-2279

Fax: 951-652-3078

[hachflowtechsupport@mccrometer.com](mailto:hachflowtechsupport@mccrometer.com)

[www.hach.com/flow](http://www.hach.com/flow)

USA Copyright © McCrometer, Inc. All printed material should not be changed or altered without permission of McCrometer. Any published pricing, technical data, and instructions are subject to change without notice. Contact your McCrometer representative for current pricing, technical data, and instructions.