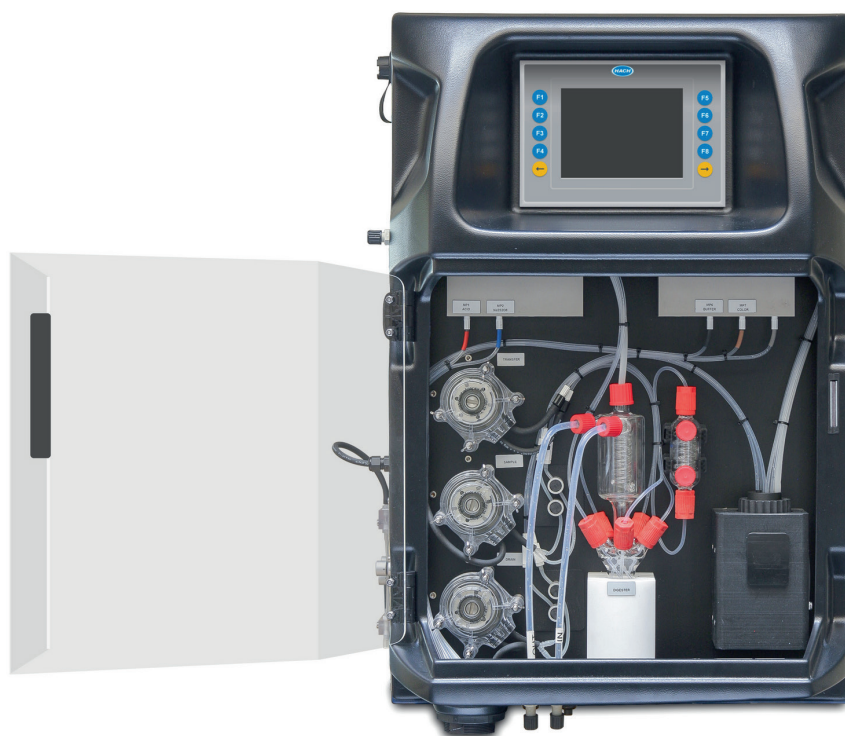


Analizzatore colorimetrico online della serie EZ2000 per manganese totale

Applicazioni

- Acque reflue
- Acque potabili
- Produzione energia
- Acque superficiali



Analisi colorimetrica online del manganese totale e disciolto nell'acqua

Risultati garantiti

Gli analizzatori di manganese totale EZ2000 raggiungono livelli eccellenti di precisione e accuratezza. Il componente principale del colorimetro è un gruppo compatto di fotometri sviluppati in modo specifico per la serie EZ. L'analisi di volumi contenuti permette un consumo ridotto di reagenti, tuttavia la grande lunghezza del cammino ottico assicura una sensibilità elevata. Il limite di rilevamento è compreso nel range $\mu\text{g/L}$ basso.

Gli analizzatori di manganese totale EZ2000 sono dotati di unità di digestione interna. Questa fase aggiuntiva prima dell'analisi consente di misurare specie metalliche complesse o non solubili.

Le funzioni automatiche intelligenti per la calibrazione, la convalida, l'inizializzazione e la pulizia sono integrate nel software del controller e contribuiscono alle prestazioni analitiche, a massimizzare i tempi di esercizio e a eliminare quasi completamente l'intervento dell'operatore. Le micropompe di precisione dosano tutti i reagenti. Le linee di campionamento e il contenitore per analisi vengono puliti con acqua demineralizzata per eliminare la contaminazione incrociata tra campioni. La parte elettronica e chimica per via umida dell'analizzatore sono rigorosamente separate. Uno sportello trasparente permette l'ispezione visiva immediata della parte umida.

La versatilità che soddisfa le tue esigenze

Gli analizzatori di manganese totale serie EZ presentano una struttura ergonomica elegante dal design compatto. Tutti i componenti hardware sono controllati dal Pannello tipo PC industriale integrato. La struttura modulare permette all'analizzatore di soddisfare le esigenze applicative e operative.

- Il range di misura standard può essere limitato da un diverso range di calibrazione o esteso tramite opzioni di diluizione interna.
- Opzioni di output analogico e digitale
- Analisi multi-flusso per un massimo di 8 flussi campione

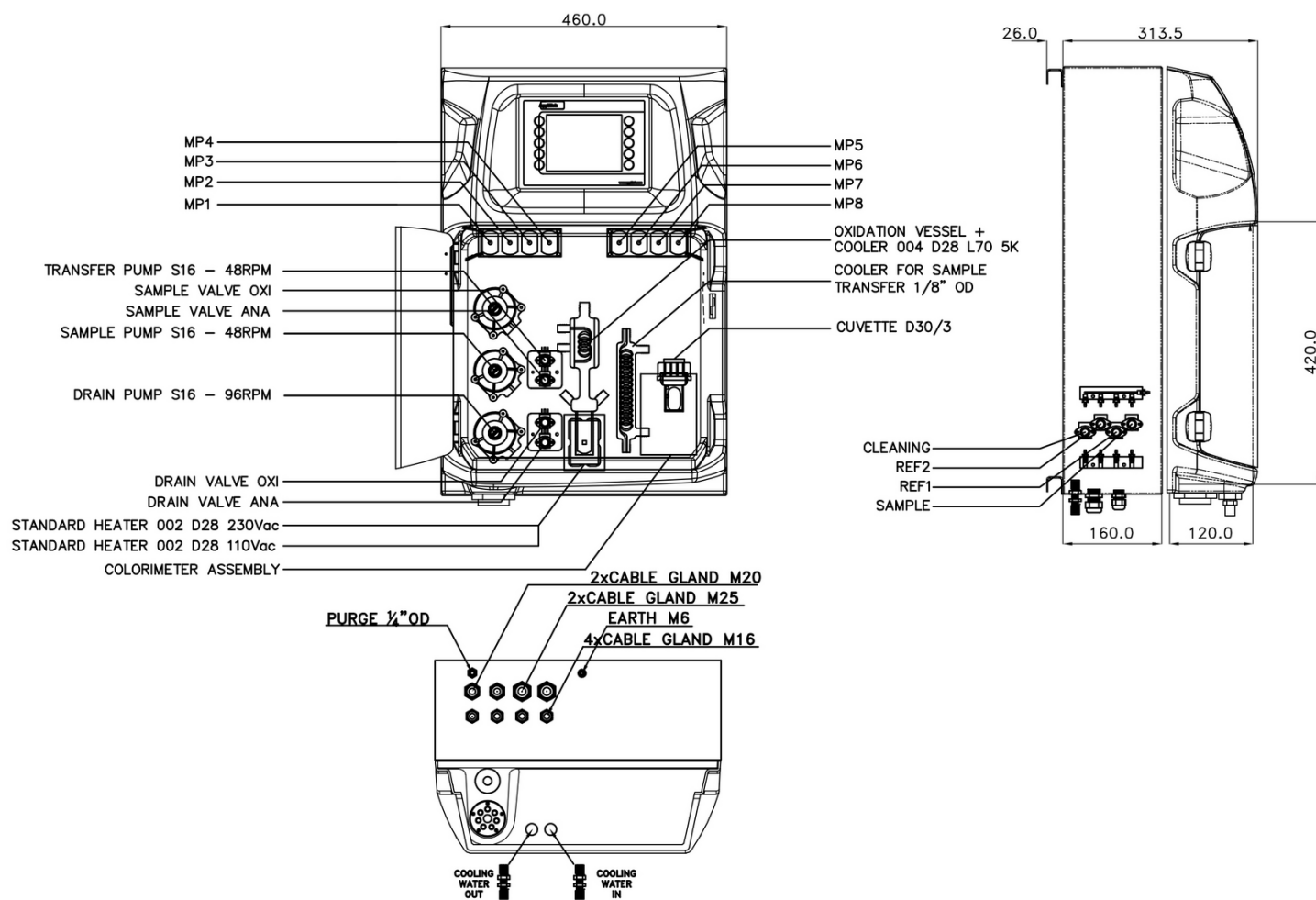
Le opzioni per la determinazione del manganese includono: manganese totale, manganese totale e manganese Mn(II) disciolto

Dati Tecnici*

Parametro	Manganese totale Manganese Mn(II), disciolto
Metodo di misura	Misurazione colorimetrica mediante metodo con formaldossima a 450 nm
Intervallo di misura	0,02 - 1 mg/L Mn Opzionale: 0,004 - 0,1 mg/L 0,01 - 0,25 mg/L 0,01 - 0,5 mg/L 0,16 - 4 mg/L (con diluizione interna) 0,32 - 10 mg/L (con diluizione interna) 2 - 20 mg/L (con diluizione interna) (solo EZ2003)
Precisione	Campo di fondo scala superiore al 2% per soluzioni campione standard
Limite di rilevamento	≤ 4 µg/L
Interferenze	Livelli elevati di colore e torbidità causano interferenze. Grassi, olio, proteine, tensioattivi e catrame.
Tempo di analisi	20 min Mn totale (diluizione + 5 min) 30 min Mn totale e Mn(II)
Pulizia automatica	Sì
Taratura	Automatica; a 2 punti; frequenza liberamente programmabile
Validazione	Automatica; frequenza liberamente programmabile
Temperatura ambiente	10 - 30 °C ± 4 °C deviazione a 5 - 95% di umidità relativa (senza condensa)
Requisiti del reagente	Da mantenere tra 10 e 30 °C
Campione: pressione	Da contenitore di troppo pieno esterno
Velocità di flusso del campione	100 - 300 mL/min
Temperatura del campione	10 - 30 °C
Qualità del campione	Dimensione massima particelle 100 µm, < 0,1 g/L; torbidità < 50 NTU
Alimentazione	230 VCA, 50/60 Hz 120 VCA, 50/60 Hz Consumo di corrente max: 440 VA
Aria strumentale	Secca e priva di olio, in conformità allo standard di qualità ISA-S7.0.01-1996 per l'aria degli strumenti
Acqua demineralizzata	Per risciacquo / diluizione
Scarico	Pressione atmosferica, con sfato, Ø min. 64 mm
Acqua di raffreddamento	Portata circa 5 L/h; temperatura max. 30 °C, pressione max. 0,5 bar
Connessione di terra	Asta di messa a terra asciutta e pulita con bassa impedenza (< 1 Ohm) e filo di massa da > 2,5 mm ²
Uscite analogiche e funzioni	Uscite 4 - 20 mA attive, carico max. 500 Ohm, standard 1, max. 8 (opzione)
Uscite digitali	Opzionale: Modbus (TCP/IP, RS485)
Allarme	1 x malfunzionamento, 4 configurabili, max 24 V DC/0,5 A, contatti liberi
Classe di protezione	Cabinet analizzatore: IP44 / Panel PC: IP65
Materiale	Elemento incernierato: ABS termoformato, porta: PMMA Sezione a parete: acciaio zincato, verniciata a polveri
Dimensioni (H x L x P)	690 mm x 465 mm x 330 mm
Peso	25 kg
Certificazioni	Conformità CE / certificazione ETL

*I dati forniti sono soggetti a modifiche senza preavviso

Dimensioni



Assistenza Hach

Con l'Assistenza Hach, ti affidi ad un partner globale che comprende le tue esigenze e ti offre un servizio tempestivo e di alta qualità. Il nostro team di assistenza, altamente qualificato, ti aiuta a massimizzare il ciclo di vita degli strumenti, garantire l'integrità dei dati, l'affidabilità operativa e ti permette di soddisfare i requisiti di conformità.

Informazioni per l'ordine - Configurazione codici prodotto

Mn totale, 0,02-1 mg/L	EZ2003.57	X	X	X	X	X	2
Mn totale / Mn(II), 0,02-1 mg/L	EZ2303.57						
Impostazioni range di misura / opzioni di diluizione							
10% del range standard		A					
25% del range standard		B					
50% del range standard		C					
Range standard		0					
Diluizione MP interna (fattore 4)		1					
Diluizione MP interna (fattore 10)		3					
Diluizione MP interna (fattore 20) (solo EZ2003)		4					
Alimentazione							
230 VCA, 50/60 Hz			A				
120 VCA, 50/60 Hz			B				
Numero di flussi campione							
1 flusso					1		
2 flussi					2		
4 flussi					4		
8 flussi					8		
Uscite							
1x mA						1	
2x mA						2	
4x mA						4	
8x mA						8	
1x mA + Modbus RS485						E	
2x mA + Modbus RS485						F	
4x mA + Modbus RS485						H	
8x mA + Modbus RS485						P	
1x mA + Modbus TCP/IP						I	
2x mA + Modbus TCP/IP						J	
4x mA + Modbus TCP/IP						L	
8x mA + Modbus TCP/IP						T	
Nessun adattamento, versione standard							0