

CL17sc kolorimetrisk kloranalysator

Applikationer

- Dricksvatten
- Avloppsvatten
- Livsmedel
- Läkemedelsindustri
- Renvatten / Kraft
- Tillverkning av halvledare
- Användning i fält



Nästa standard för kloranalys

CL17sc har byggts på en tradition av tillförlitlighet inom onlinekloranalys och har en avancerad design som minskar tiden för rutinunderhåll och ger kraftfulla diagnosfunktioner och förbättrade anslutningsmöjligheter. Resultatet är mindre krångel, mindre risk för dataförlust och ännu mer tillförlitlig information som gör det enklare att fatta bra beslut.

Underhåll på ett enkelt sätt

CL17sc minskar arbetstiden för rutinunderhåll med programmerbara varningar, förenklat slangbyte och stegvisa underhållsinstruktioner.

Trygghet genom omfattande diagnostik

Med uppgraderade funktioner som en flödesmätare, ett kolorimeterfönster, statuslampa med flera färger och programvara för prediktiv diagnostik vet du att ditt instrument fungerar som det är tänkt.

Utökad anslutning. Ökad flexibilitet.

Genom att para ihop CL17sc med Hachs SC-styrenhetsplattform får du betydligt fler alternativ att välja bland: intern dataloggning, externa analoga och digitala kommunikationsalternativ och flexibilitet för multiparameterinstrument.

CL17sc överensstämmer med den amerikanska EPA-bestämmelsen 40 CFR 141.74. Både metoden 4500-CL G och 334.0 kan användas för att mäta restklor i dricksvatten.

Tekniska data*

Mätområde	0 - 10 mg/L fritt eller totalt restklor
Noggrannhet	±5 % eller ±0,04 mg/L (beroende på vilket som är störst) från 0 - 5 mg/L Cl ₂ ±10 % från 5 - 10 mg/L Cl ₂
Detektionsgräns	0,03 mg/L
Cykeltid	2,5 minuter
Inloppstryck	0,3 - 5,2 bar till Y-filtret 0,1 - 0,3 bar till analysatorn
Inlopp	Polyetylenrör, ¼ tum (0,63 cm) i YD, snabburkoppling
Dränering	½-tums (1,27 cm) flexibel ID-slang
Luftspolning	Tillval med 3/8-tums (0,95 cm) snabbkoppling och slang; 0,003 m ³ /min vid max 1,38 bar
Provkrav	Y-filtrering med ett nät med minst 40 maskor
Provflödes hastighet	60 - 200 mL/min genom instrumentet
Provtemperatur	5 - 40 °C
Omgivningstemperatur	5 - 40 °C
Arbetsluftfuktighet	0 - 90 % relativ luftfuktighet, icke-kondenserande

Störningar	Andra oxidationsmedel som bromid, klordioxid, kaliumpermanganat och ozon orsakar positiva störningar. Hårdheten får inte överstiga 1 000 mg/L CaCO ₃ .
Reagensförbrukning	0,5 L buffertlösning och 0,5 L indikatorlösning på 31 dagar
Certifieringar	CE-kompatibel med: EN 61326-1, CISPR 11, EN 50581 ACMA RCM Sydkorea KC-certifikat Nordamerika: FCC-leverantörsförsäkran om överensstämmelse, IEC/EN 60529, ICES-003
Ljuskälla	Lysdiod, mätning vid 510 nm, 1 cm ljusväg
Kapslingsklass	IP66
Monteringsform	Väggmontering
Matningskrav (Spänning)	12 VDC, 400 mA Max (matning via kontrollenheten)
Dimension (H x B x D)	342 mm x 329 mm x 177 mm
Vikt	4,1 kg

*Kan ändras utan avisering.

Funktionsbeskrivning

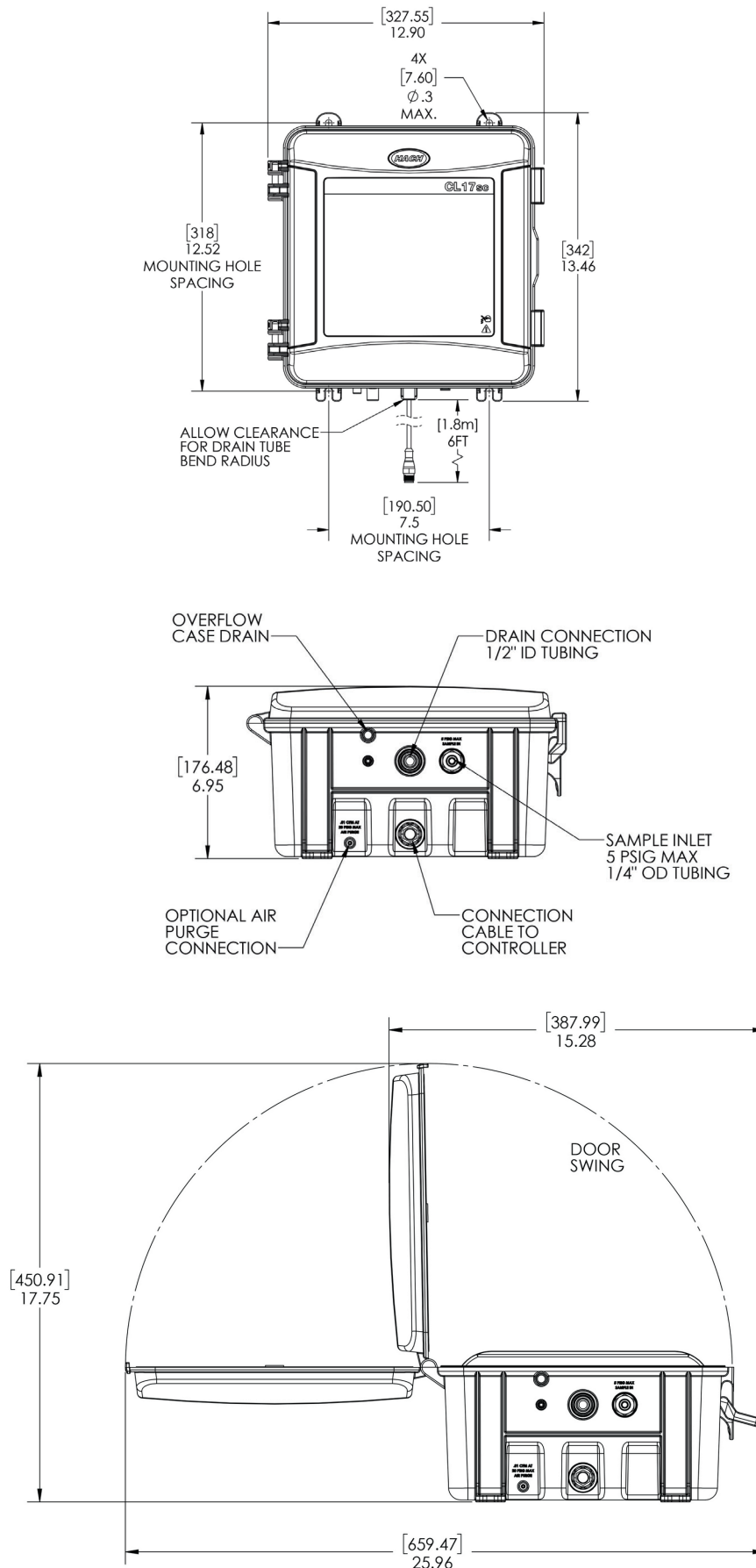
Den kolorimetriska kloranalysatorn CL17sc består av tre driftkomponenter:

- En linjär peristaltisk pump till exakt kontroll av volymen på inkommande prov och reagenser
- En kolorimeter
- Indikator- och buffertlösningar

En nollreferenspunkt fastställs i början av cykel genom att blankvärdet för absorbans mäts. (Detta kompenserar för provets färgintensitet och turbiditet innan klormätningen görs.) Indikator- och buffertlösningar tillsätts sedan till provet medan en magnetisk omrörare blandar lösningen och provet ändrar färg. En kolorimeter mäter sedan det ljus som överförs genom provet. Den uppmätta färgintensiteten jämförs med en referensstandard. Slutligen spolas provcellen med ett nytt prov så att cykeln kan upprepas var 2,5:e minut.

Dimensioner

CL17sc har konstruerats för väggmontering med fyra skruvar på ¼ tum (0,63 cm). Det måste finnas tillräckligt med utrymme för rör- och styrenhetsanslutningar. Anslutningen för provinlopp är en ¼-tums (0,63 cm) snabbkoppling och avtappningsanslutningen är en ½-tums (1,27 cm) flexibel ID-slang. Analysatorn får ström från anslutningen till en SC-styrenhet från Hach. (Analysatorns kabel är ungefär 1,8 m lång.)



Beställningsinformation

Hachs kolorimetriska kloranalysatorer CL17sc levereras med en installationssats, användarhandbok och reagenser för en månad (där så anges). Användarna väljer om de vill ha en installationssats för stigrör eller en installationssats för tryckregulator vid köptillfället. Hachs SC-styrenheter krävs för drift. De säljs separat.

CL17sc kolorimetrisk kloranalysatorer

- 8574400** CL17sc kolorimetrisk kloranalysator med installationssats för stigrör, utan reagenser
8574500 CL17sc kolorimetrisk kloranalysator med installationssats för tryckregulator, utan reagenser

Tillbehör

- 8568200** CL17sc kalibreringsverifieringssats
8573200 CL17sc påfyllningssats för kalibreringsverifiering
8560500 CL17sc installationssats för stigrör
8565700 CL17sc installationssats för tryckregulator

Reagenser och förbrukningsartiklar

- 8575000** CL17sc slangssats (förmonterad)
8573100 CL17sc cellrengöringssats
2556900 Reagenssats för fritt klor
2557000 Reagenssats för totalchlor

Dra nytta av fördelarna med smart monitoring

Detta instrument ansluts till Claros, Hachs innovativa Water Intelligence System, som gör det möjligt att helt sömlöst ansluta och hantera instrument, data och processen - var som helst när som helst. Resultatet är större förtroende för din data och förbättrad effektivitet i din drift. Lås upp potentialen hos Claros, insistera för Claros förberedda instrument.

Hach Service skyddar din investering

Med Hach Service, har du en global partner som förstår dina behov och bryr sig om att leverera i tid, högkvalitativ service som du kan lita på. Vårt serviceteam ger unik expertis som hjälper dig att maximera instrumentets drifttid, säkerställa dataintegritet, upprätthålla driftsstabilitet och minska risken för överträdelser.