

Jednostki przepływowe LZX866, LZX867, LZX868, LZX869

Ogólne informacje

W żadnej sytuacji producent nie ponosi odpowiedzialności za szkody wynikłe na skutek nieprawidłowego używania produktu lub nieprzestrzegania instrukcji podanych w podręczniku. Producent zastrzega sobie prawo do dokonania zmian w niniejszej instrukcji obsługi i w produkcie, której dotyczy w dowolnym momencie, bez powiadomienia lub zobowiązania. Na stronie internetowej producenta można znaleźć poprawione wydania.

Informacje dotyczące bezpieczeństwa

Producent nie ponosi odpowiedzialności za ewentualne szkody wynikłe z niewłaściwego stosowania albo użytkowania tego produktu, w tym, bez ograniczeń za szkody bezpośrednie, przypadkowe i wtórne, oraz wyklucza odpowiedzialność za takie szkody w pełnym zakresie dozwolonym przez obowiązujące prawo. Użytkownik jest wyłącznie odpowiedzialny za zidentyfikowanie krytycznych zagrożeń aplikacji i zainstalowanie odpowiednich mechanizmów ochronnych procesów podczas ewentualnej awarii sprzętu.

Prosimy przeczytać całą niniejszą instrukcję obsługi przed rozpakowaniem, włączeniem i rozpoczęciem użytkowania urządzenia. Należy zwrócić uwagę na wszystkie informacje dotyczące niebezpieczeństwa i kroków zapobiegawczych. Niezastosowanie się do tego może spowodować poważne obrażenia obsługującego lub uszkodzenia urządzenia.

Upewnij się, że ochrona zapewniana przez to urządzenie nie jest osłabiona. Nie używać, ani nie instalować tego sprzętu w sposób inny niż określony w tej instrukcji.

Korzystanie z informacji o zagrożeniach

⚠ NIEBEZPIECZEŃSTWO

Wskazuje potencjalnie lub bezpośrednio niebezpieczną sytuację, która — jeśli się jej nie zapobiegnie — doprowadzi do śmierci lub poważnych obrażeń.

⚠ OSTRZEŻENIE

Wskazuje na potencjalną lub bezpośrednio niebezpieczną sytuację, która, jeżeli się jej nie uniknie, może doprowadzić do śmierci lub ciężkich obrażeń.

⚠ UWAGA

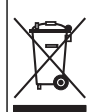
Wskazuje na potencjalnie niebezpieczną sytuację, która może doprowadzić do mniejszych lub umiarkowanych obrażeń.

POWIADOMIENIE

Wskazuje sytuację, która — jeśli się jej nie zapobiegnie — może doprowadzić do uszkodzenia urządzenia. Informacja, która wymaga specjalnego podkreślenia.

Etykiety ostrzegawcze

Przeczytać wszystkie etykiety dołączone do urządzenia. Nieprzestrzeganie tych instrukcji może spowodować urazy ciała lub uszkodzenie urządzenia. Symbol umieszczony na urządzeniu jest zamieszczony w instrukcji i opatrzony informacją o należytych środkach ostrożności.



Urządzeń elektrycznych oznaczonych tym symbolem nie wolno wyrzucać do europejskich publicznych systemów utylizacji odpadów. Wyeksploatowane urządzenia należy zwrócić do producenta w celu ich utylizacji. Producent ma obowiązek przyjąć je bez pobierania dodatkowych opłat.

Charakterystyka produktu

Ten dokument przedstawia procedurę instalacji dla jednostek przepływowych w [Tabela 1](#).

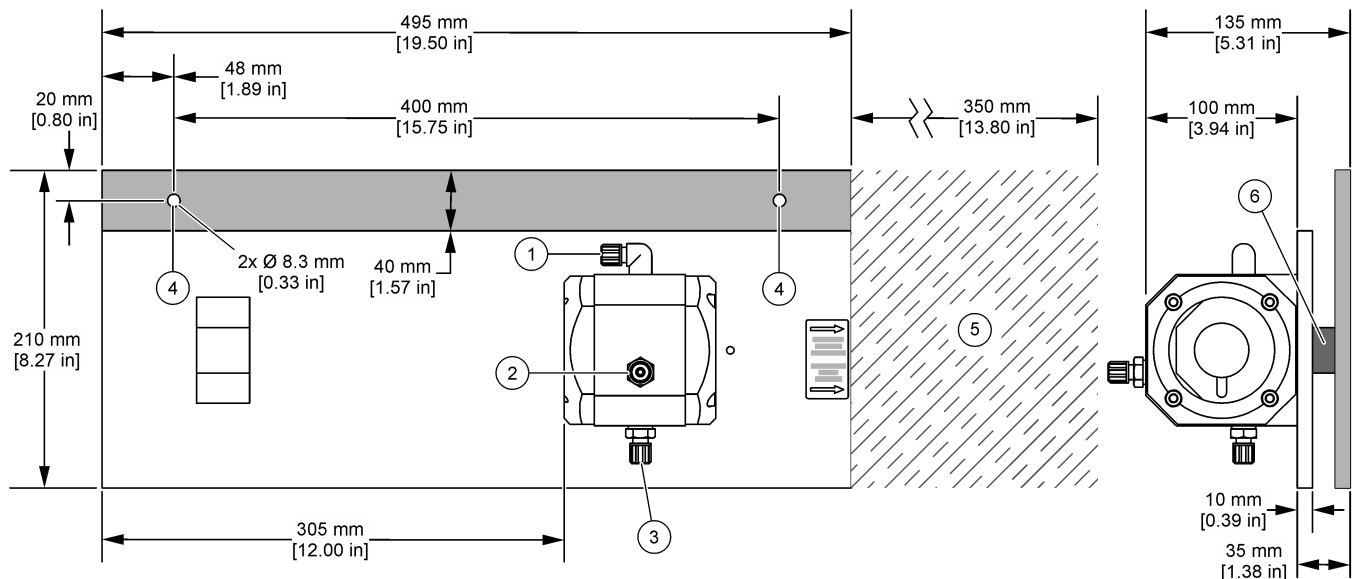
Tabela 1 Jednostki przepływowe

Czujnik	LZX869	LZX867	LZX866	LZX868
NT3100sc 1 mm lub 2 mm	X	—	—	—
NT3200sc 1 mm lub 2 mm	X	—	—	—
Nitratax plus sc 1 mm	—	—	—	—
UVAS plus sc 1 mm	—	—	—	—
Nitratax plus sc 2 mm	X	—	—	—
UVAS plus sc 2 mm	X	—	—	—
Nitratax plus sc 5 mm	—	X	—	—
UVAS plus sc 5 mm	—	X	—	—
Nitratax clear sc 5 mm	—	—	X	—
UVAS plus sc 50 mm	—	—	—	X

Uwaga: Czujniki Nitratax plus sc 1 mm (LXV417.99.1000x) i UVAS plus sc 1 mm (LXV418.99.1000x) nie są zgodne z żadną jednostką przepływową.

Wymiary, złączki próbki i otwory montażowe jednostek przepływowych można znaleźć w dokumentach [Rysunek 1](#) do [Rysunek 3](#).

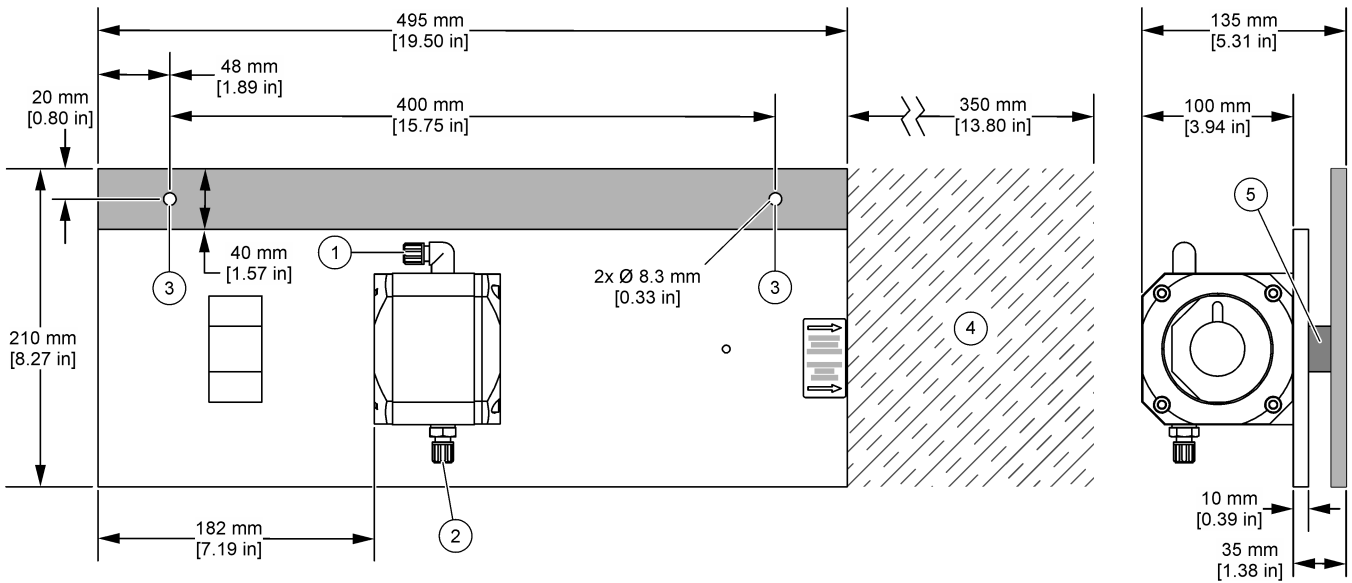
Rysunek 1 LZX867 i LZX869



1 Odływ próbki ¹	4 Otwory montażowe (2x)
2 Dopływ próbki ¹	5 Obszar odstępu na prawo od jednostki przepływowej
3 Wąż spustowy kuwety przepływowej ¹	6 Element dystansowy (2x) (miejsce na zawinięcie przewodu czujnika)

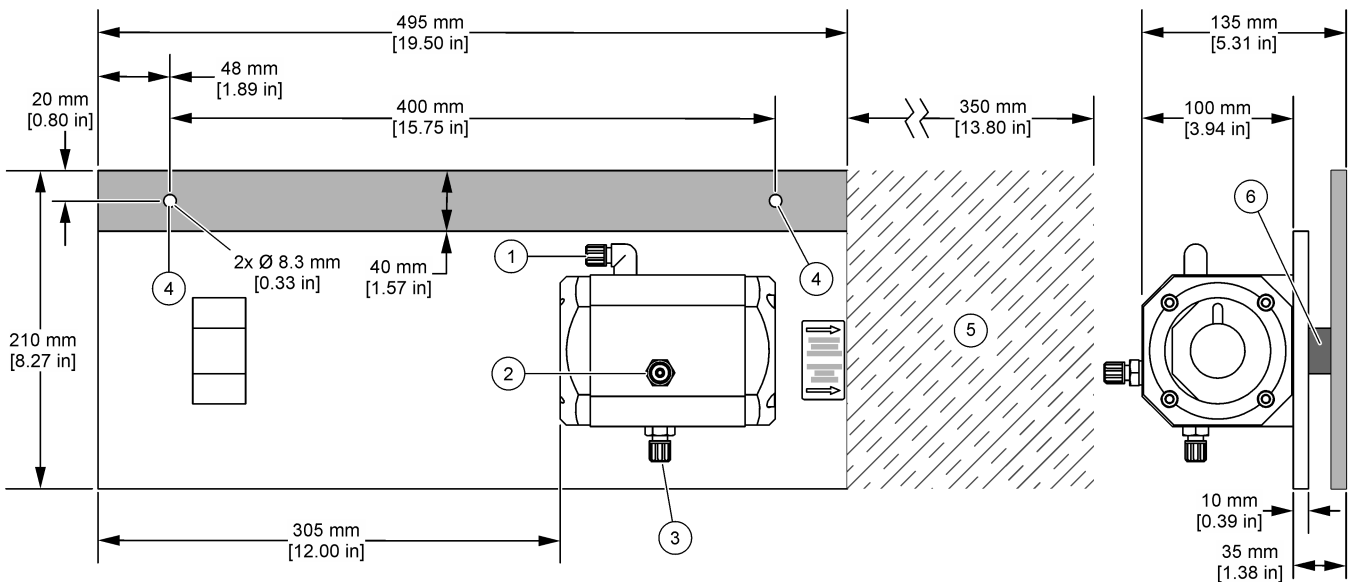
¹ Złączka z gwintem G1/4" do przewodu rurowego śr. wew. 4 mm / śr.zew. 6 mm

Rysunek 2 LZX866



1 Odpływ próbki ¹	4 Obszar odstępu na prawo od jednostki przepływowej
2 Dopływ próbki ¹	5 Element dystansowy (2x) (miejsce na zawinięcie przewodu czujnika)
3 Otwory montażowe (2x)	

Rysunek 3 LZX868



1 Odpływ próbki ¹	4 Otwory montażowe (2x)
2 Dopływ próbki ¹	5 Obszar odstępu na prawo od jednostki przepływowej
3 Wąż spustowy kuwety przepływowej ¹	6 Element dystansowy (2x) (miejsce na zawinięcie przewodu czujnika)

Elementy produktu

Upewnij się, że zostały dostarczone wszystkie elementy. Jeśli brakuje jakiegokolwiek elementu zestawu lub któryś z tych elementów jest uszkodzony, należy niezwłocznie skontaktować się z producentem lub z jego przedstawicielem handlowym.

- Jednostka przepływowa
- Klucz imbusowy, 5 mm
- Śruba nastawcza
- Śruba pozycjonująca
- Przewody rurowe, śr. wew. 4 mm, śr. zew. 6 mm, 2 m (2 szt.)
- W zestawie tylko z jednostką LZX868: zastępczy uchwyt wycieraczki do czujnika UVAS plus sc

Montaż

NIEBEZPIECZEŃSTWO



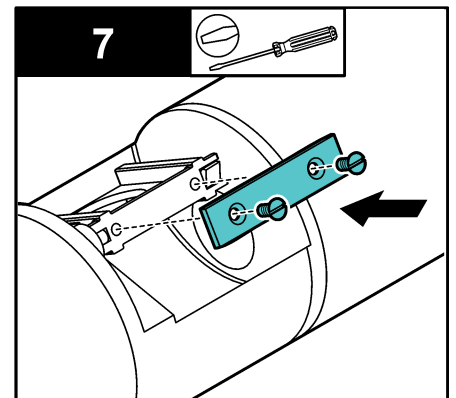
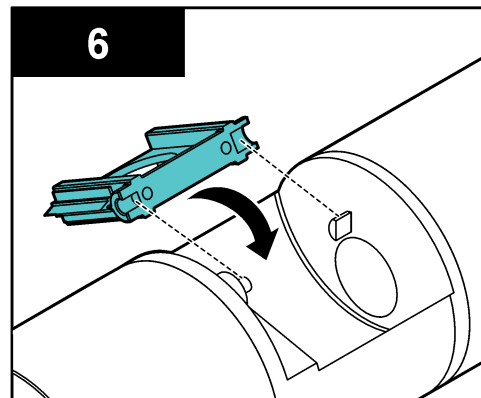
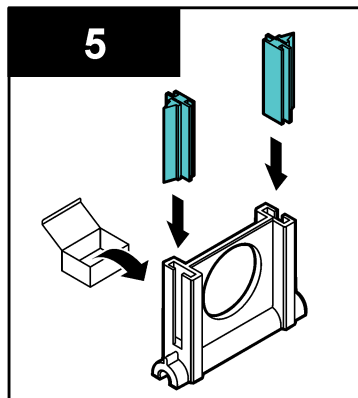
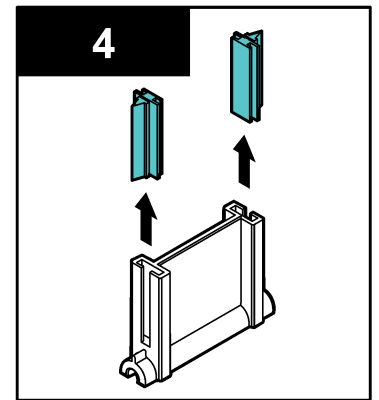
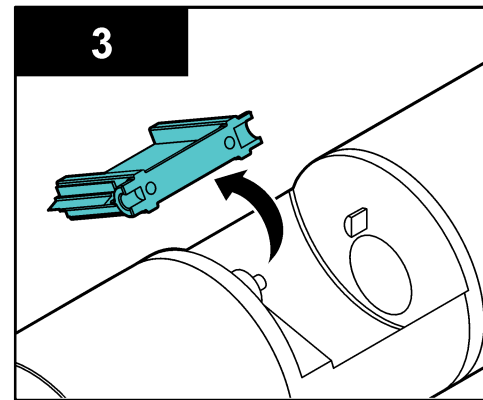
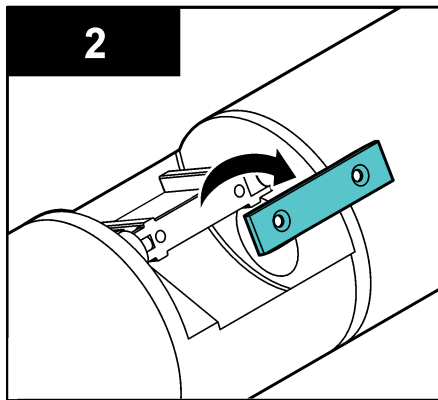
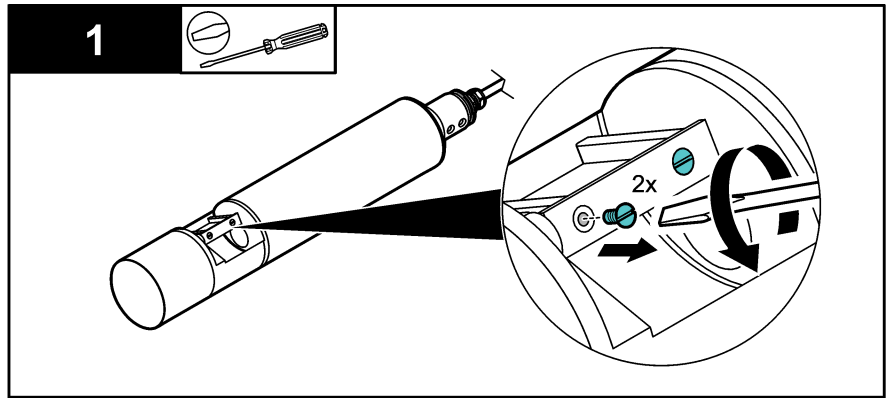
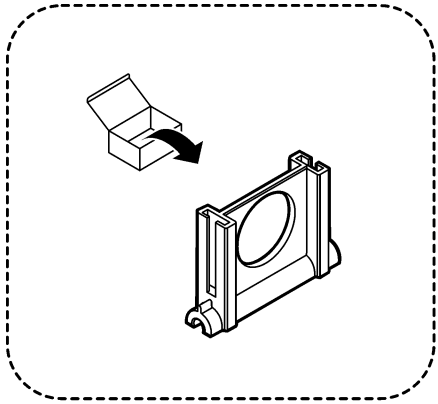
Wiele zagrożeń. Tylko wykwalifikowany personel powinien przeprowadzać prace opisane w tym rozdziale niniejszego dokumentu.

Montaż ścienny jednostki przepływowej

Zamocować jednostkę przepływową do ściany przez dwa otwory montażowe. Wymiary jednostki oraz minimalny odstęp na prawo od jednostki podano na odpowiednim rysunku w [Charakterystyka produktu](#) na stronie 1. Osprzęt do montażu jednostki przepływowej zapewnia użytkownik.

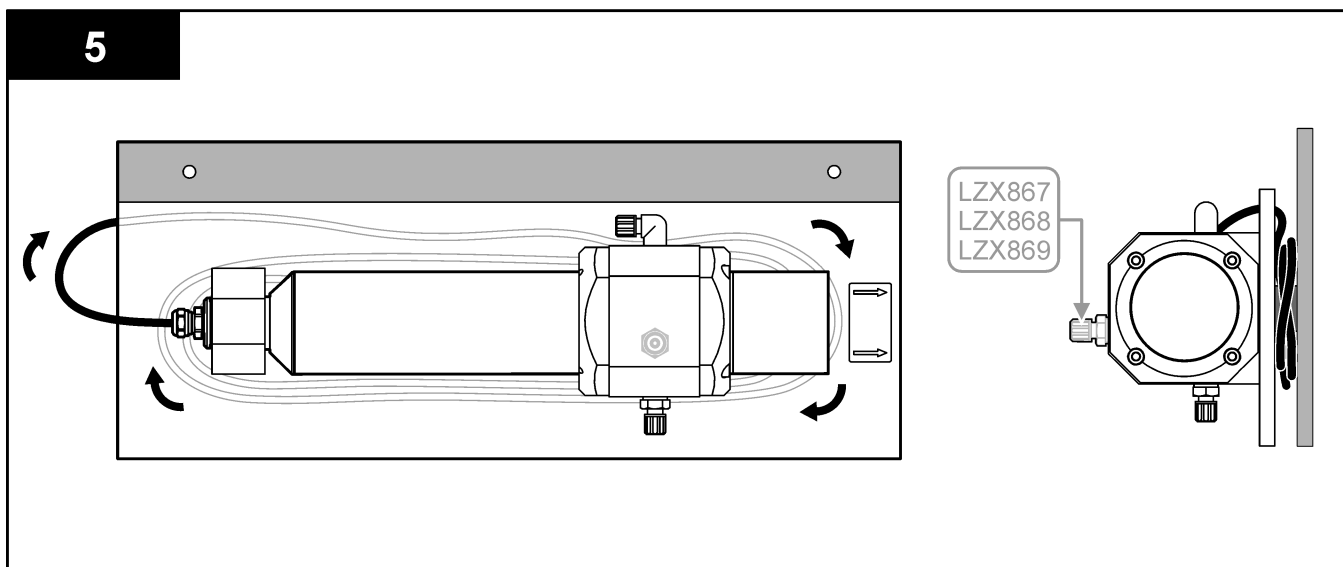
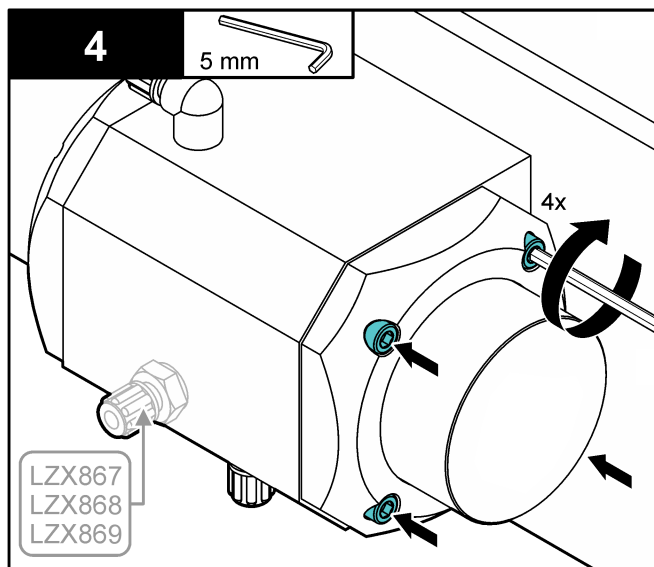
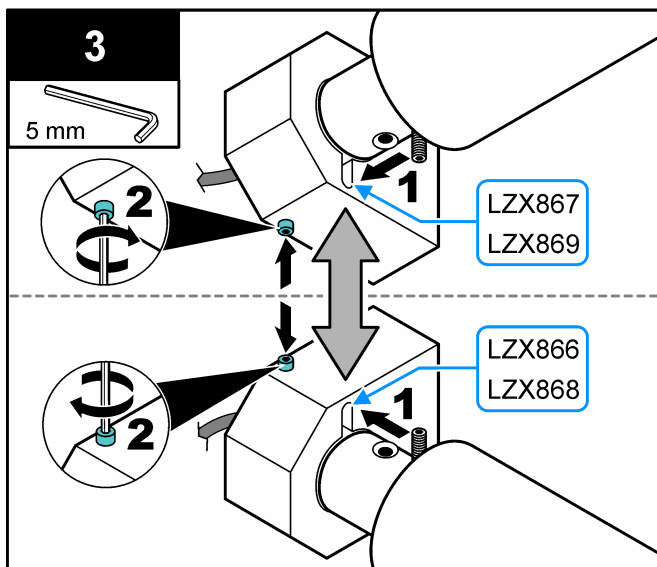
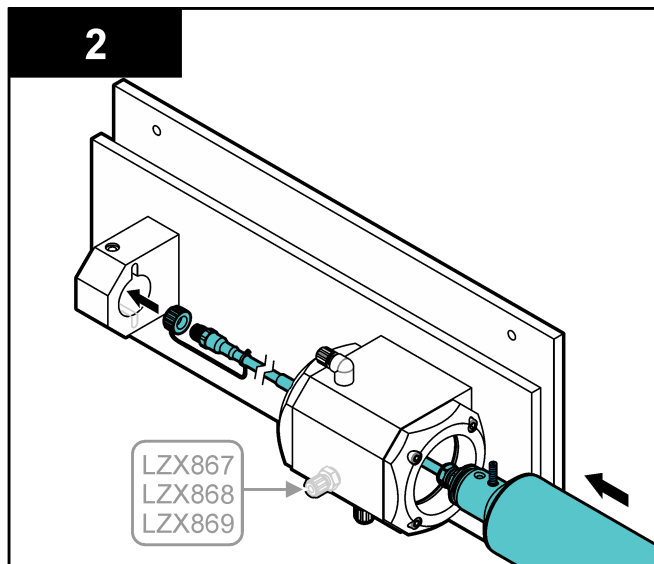
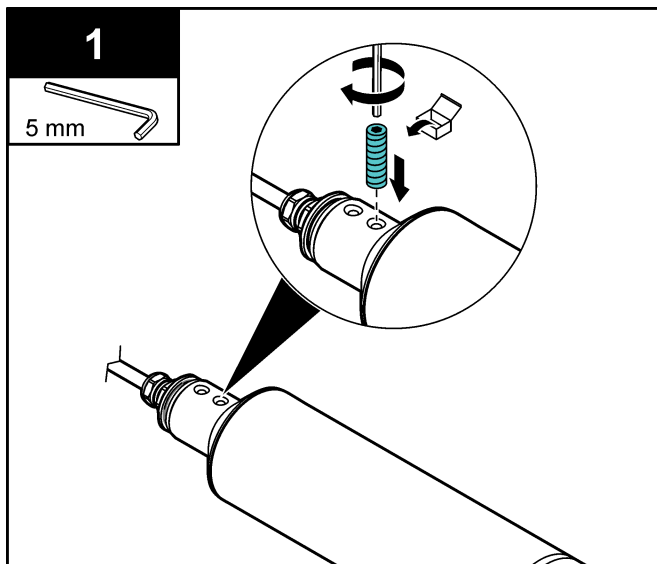
Wymienić uchwyt wycieraczki (tylko UVAS plus sc 50 mm z jednostką LZX868)

Przed instalacją czujnika UVAS plus sc 50 mm w jednostce LZX868 wymienić uchwyt wycieraczki na uchwyt dostarczony z jednostką LZX868. Sprawdź listę kolejnych czynności na rysunku.



Montaż czujnika

Zapoznać się z ilustrowanymi procedurami, które przedstawiają instalację czujnika w jednostce przepływowej.



Podłączanie jednostki

1. Za pomocą dostarczonych przewodów podłączyć wlot i wylot próbki. Umieszczenie wlotu i wylotu próbki można znaleźć na odpowiedniej ilustracji w [Charakterystyka produktu](#) na stronie 1.

W przypadku jednostek przepływowych LZX867 i LZX869 należy wsunąć rurowy przewód wlotowy próbki na około 50 mm w złączkę wlotu próbki. Pamiętać o wyjęciu przewodu rurowego ze złączki wlotu próbki przed wyjęciem czujnika z jednostki. W przeciwnym wypadku czujnik może ulec uszkodzeniu.

- **Szybkość przepływu próbki** — maks. od 0,5 do 10 L/godz.

2. W przypadku jednostek przepływowych LZX867, LZX868 i LZX869 należy użyć dostarczonych przewodów do podłączenia odpływu kuwety przepływowej.

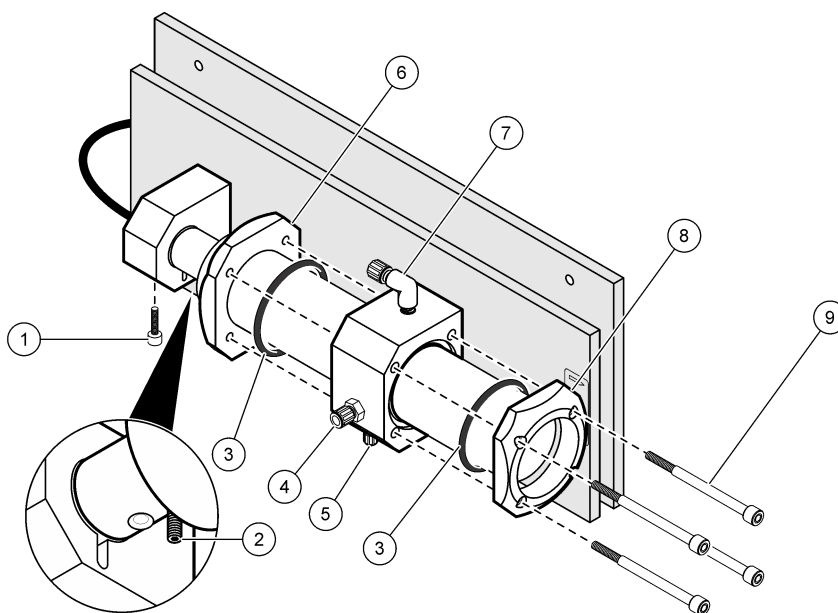
Części zamienne

⚠ OSTRZEŻENIE



Niebezpieczeństwo uszkodzenia ciała. Stosowanie niezatwierdzonych części grozi obrażeniami ciała, uszkodzeniem urządzenia lub nieprawidłowym działaniem osprzętu. Części zamienne wymienione w tym rozdziale zostały zatwierdzone przez producenta.

Rysunek 4 LZX867, LZX868, LZX869

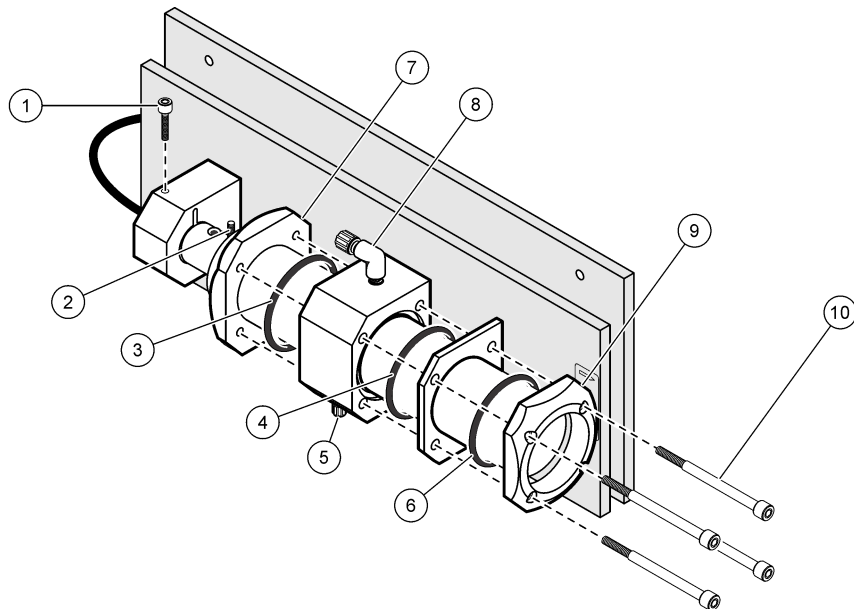


Pozycja	Opis	Ilość	Numer części
1, 2	Zestaw śrub do panelu, zawiera: <ul style="list-style-type: none"> • Element 1 — śruba nastawcza • Element 2 — śruba pozycjonująca 	szt.	LZX875
3	Pierścienie O-ring ² , 70 x 5 mm	2	LZX428
4	Złączka wlotu próbki	szt.	LZY371
5	Złączka odpływu kuwety przepływowej	szt.	LZY371
6	Pierścień dociskowy z gwintem	szt.	LZY229
7	Złącze wylotu próbki	szt.	LZP538
8	Pierścień dociskowy bez gwintu	szt.	LZY228
9	Śruby z łbem gniazdowym, M6 x 90 mm	4	LZX923

² Przed wymianą pierścieni O-ring wymontować czujnik i kabel czujnika z jednostki przepływowej.

Pozycja	Opis	Ilość	Numer części
—	Przewody rurowe, śr. wew. 4 mm, śr.zew. 6 mm, 2 m	2	LZX407
—	Zastępczy uchwyt wycieraczki do czujnika UVAS plus sc 50 mm, nie zawiera: piór wycieraczki, śrub ani płyty	szt.	LZX879

Rysunek 5 LZXR866



Pozycja	Opis	Ilość	Numer części
1, 2	Zestaw śrub do panelu, zawiera: <ul style="list-style-type: none"> • Element 1 — śruba nastawcza • Element 2 — śruba pozycjonująca 	szt.	LZX875
3, 4, 6	Pierścień O-ring ² , w tym: <ul style="list-style-type: none"> • Element 3 — pierścień O-ring 73 x 5 mm • Element 4 — pierścień O-ring 85 x 4 mm • Element 6 — pierścień O-ring 72 x 5 mm 	3	LZX572
5	Złączka wlotu próbki	szt.	LZY371
7	Pierścień dociskowy z gwintem	szt.	LZY329
8	Złącze wylotu próbki	szt.	LZP538
9	Pierścień dociskowy bez gwintu	szt.	LZY379
10	Śruby z łbem gniazdowym, M6 x 75 mm	4	—
—	Przewody rurowe, śr. wew. 4 mm, śr.zew. 6 mm, 2 m	2	LZX407

HACH COMPANY World Headquarters
P.O. Box 389, Loveland, CO 80539-0389 U.S.A.
Tel. (970) 669-3050
(800) 227-4224 (U.S.A. only)
Fax (970) 669-2932
orders@hach.com
www.hach.com

HACH LANGE GMBH
Willstätterstraße 11
D-40549 Düsseldorf, Germany
Tel. +49 (0) 2 11 52 88-320
Fax +49 (0) 2 11 52 88-210
info-de@hach.com
www.de.hach.com

HACH LANGE Sàrl
6, route de Compois
1222 Vérenaz
SWITZERLAND
Tel. +41 22 594 6400
Fax +41 22 594 6499

