

# Digitalna kontrolna enota SC4500

## Uporaba

- Odpadne vode
- Pitna voda
- Industrijska voda
- Drugo



## Pripravljeni za sedanost. Pripravljeni za prihodnost.

Tehnologije hitro napredujejo ter prinašajo nove ravni priročnosti, natančnosti in učinkovitosti. Družba Hach<sup>®</sup> je zato kontrolno enoto SC4500 zasnovala tako, da zagotavlja preprosto integracijo v trenutni sistem in vam hkrati omogoča, da ob povečanju svojih zmogljivosti izvedete nadgradnjo brez zamenjave inventarja. Enota SC4500 je tehnologija prihodnosti, ki jo lahko uporabljate že danes, saj vključuje širok nabor analognih in digitalnih povezljivostnih možnosti ter pametne funkcije za upravljanje instrumentov in podatkov.

### Enostavna uvedba

S sodobnim zaslonom na dotik, na katerega so uporabniki že navajeni, zmožnostjo uporabe trenutnih senzorjev Hach ter enakimi merami kot pri enoti SC200 sta namestitvev in integracija kontrolne enote SC4500 povsem nemotena postopka.

### Ni časa za izpade

Diagnostična programska oprema s predvidevanjem, ki je vgrajena v enoto SC4500, zagotavlja zanesljive meritve in zmanjšuje nevarnost nepričakovanega izpada opreme, saj omogoča proaktivno načrtovanje vzdrževanja prek MSM, vključno z navodili po korakih.

### Vse povezljivostne možnosti, ki jih potrebujete

Kontrolna enota zagotavlja lokalno komunikacijo s sistemom SCADA ali PLC in oddaljeni dostop prek varne povezljivostne možnosti v oblaku za integracijo s sistemom Claros (pametni sistem za obdelavo vode družbe Hach). Enota SC4500 vam ponuja prilagodljivost za prilagajanje hitro spreminjajočemu se svetu, od analognih in naprednih digitalnih protokolov do podpore za Wi-Fi, mobilno omrežje ali omrežje LAN.

V krmilnik SC4500 je zdaj vgrajena moč Hachove programske opreme za nadzor v realnem času (RTC). Izkoristite potencialne prihranke energije, kemikalij in dela s preprosto in okolju prijazno rešitvijo.

**Tehnični podatki\***

<b>Opis</b>	Kontrolna enota za upravljanje senzorjev, ki se krmili z mikroprocesorjem in upravlja z meniji
<b>Dimenzija</b>	½ DIN – 144 × 144 × 192 mm (5,7 × 5,7 × 7,6 in)
<b>Teža</b>	1,7 kg (samo kontrolna enota, brez modulov)
<b>Zaslona: LCD (osvetlitev iz ozadja)</b>	3,5-palčni barvni TFT-zaslona s kapacitivno sledilno ploščico
<b>Zaščita ohišja</b>	UL50E type 4X, IEC/EN 60529-IP 66, NEMA 250 type 4X s površino, odporno na korozijo
<b>Delovna temperatura</b>	Od -20 do 60 °C (od -4 do 140 °F) (breme senzorja 8 W (izmenično)/9 W (enosmerno)) Od -20 do 45 °C (od -4 do 113 °F) (breme senzorja 28 W (izmenično)/20 W (enosmerno)) Linearno znižanje med 45 in 60 °C (-1,33 W/°C)
<b>Pogoji skladiščenja</b>	Od -20 do 70 °C, relativna vlažnost od 0 do 95 %, brez kondenzacije
<b>Višina</b>	Največ 3000 m
<b>Kategorija namestitve</b>	Kategorija II
<b>V zaprtih prostorih/ Na prostem</b>	Za zunanjo namestitvev na neposredni sončni svetlobi ali UV-sevanju je potreben zaslon za zaščito pred UV-žarki in/ali strešno okno.
<b>Stopnja onesnaženosti</b>	4
<b>Razred zaščite</b>	I, povezava z zaščitno ozemljitvijo
<b>Zahteve za napajanje</b>	Kontrolna enota (izmenični tok): 100 - 240 VAC ± 10 %, 50/60 Hz; 1 A (breme senzorja 28 W) Kontrolna enota (enosmerni tok): 24 VDC + 15 % - 20 %; 2,5 A (breme senzorja 20 W)
<b>Meritve</b>	Dve napravi z digitalnima priključkoma SC
<b>Releji</b>	Dva releja (SPDT); Presek žic: od 0,75 do 1,5 mm <sup>2</sup> (od 18 do 16 AWG) Kontrolna enota (izmenični tok) Največja preklopna napetost: 100 - 240 VAC Največji preklopni tok: 5 A (uporovni)/1 A (delovni) Največja preklopna moč: 1200 VA (uporovna)/360 VA (delovna) Kontrolna enota (enosmerni tok) Največja preklopna napetost: 30 VAC ali 42 VDC Največji preklopni tok: 4 A (uporovni)/1 A (delovni) Največja preklopna moč: 125 W (uporovna)/28 W (delovna)
<b>Komunikacija</b>	Analogni: Pet analognih izhodov od 0 -20 ali 4 - 20 mA za vsak analogni izhodni modul Do dva analogna vhodna modula (0 - 20 mA ali 4 - 20 mA). Vsak vhodni modul nadomešča digitalni senzorski vhod. Digitalni: modul Profibus DPV1 Modbus TCP modul Profinet IO ethernetni IP-modul
<b>Omrežna povezljivost</b>	LAN: dva ethernetna priključka (10/100 Mb/s) Mobilno omrežje: zunanja povezava 4G Wi-Fi
<b>USB vhod</b>	Za prenos podatkov in programske opreme. Kontrolna enota zapiše približno 20.000 podatkovnih točk za vsak priključen senzor.
<b>Potrdila o skladnosti</b>	CE. Certifikat ETL za skladnost z varnostnimi standardi UL in CSA (z vsemi vrstami senzorjev), FCC, ISED, KC, RCM, EAC, UKCA, SABS, C (Maroko)
<b>Garancija</b>	24 mesecev
<b>Združljive omrežne tehnologije</b>	GSM 3G/4G (npr. AT&T, T-Mobile, Rogers, Vodafone itd.) CDMA (npr. Verizon)

\*Podatki se lahko spremenijo brez predhodnega obvestila.

## Združljivi instrumenti / različica programske opreme (leto izida)

Amtax sc / V2.30 (2018) ali novejši

A-ISE sc / V1.02 ali novejši

AN-ISE sc / V1.08 (2013) ali novejši

N-ISE sc / V1.02 ali novejši

Nitratax clear sc, Nitratax eco sc,  
Nitratax plus sc / V3.13 (2013) ali novejši

NT3100sc/NT3200sc

Phosphax sc / V2.30 (2018) ali novejši

Phosphax sc LR/MR/HR / V1.01 (2018)  
ali novejši

TSS sc / V41.73 (2013) ali novejši

Solitax sc / V2.20 (2013) ali novejši

TU5300sc, TU5400sc / V1.34 (2017) ali novejši

SS7 sc (v Bypassu) / V1.01 (2006) ali novejši

Ultraturb sc / V3.06 (2017) ali novejši

1720E / V2.10 (2006) ali novejši

Sonatax sc / V1.15 (2016) ali novejši

CL17sc / V2.7 (2019) ali novejši

CL10sc / V1.14 (2013) ali novejši

9184sc, 9185sc, 9187sc\* / V2.03 (2013)  
ali novejši

Uvas plus sc / V3.01 (2017) ali novejši

LDO 2 sc\* / V1.22 (2013) ali novejši

3798sc\* / V2.03 (2013) ali novejši

3700sc + Induktivno konduktivni digitalni  
prehod 6120800 / V3.00 (2017) ali novejši

3422sc, Analogni 3400 + Kontaktni konduktivni  
digitalni prehod 6120700 / V3.00 ali novejši

3700 analogni + modul za prevodnost  
LXZ525.99.D0004

3400 analogni + modul za prevodnost  
LXZ525.99.D0004

pHD sc\*, pHD-S sc / V3.10 (2016) ali novejši

1200-S sc\* / V2.04 (2013) ali novejši

pHD analogni + Digitalni prehod 6120500 /  
V3.00 (2017) ali novejši

pHD analogni + pH/ORP Modul  
LXZ525.99.D0003

RC in PC analogni sensor + Digitalni prehod za  
običajne analogne senzorje pH in ORP

6120600 / V3.00 (2017) ali novejši

RC in PC analogni + pH/ORP Modul  
LXZ525.99.D0003

8362sc\* / V3.00 (2017) ali novejši

Polymetron pH/ORP analogni +  
Ultrapure pH/ORP modul LXZ525.99.D0007

Polymetron prevodnost analogni + Ultrapure  
modul za prevodnost LXZ525.99.D0006

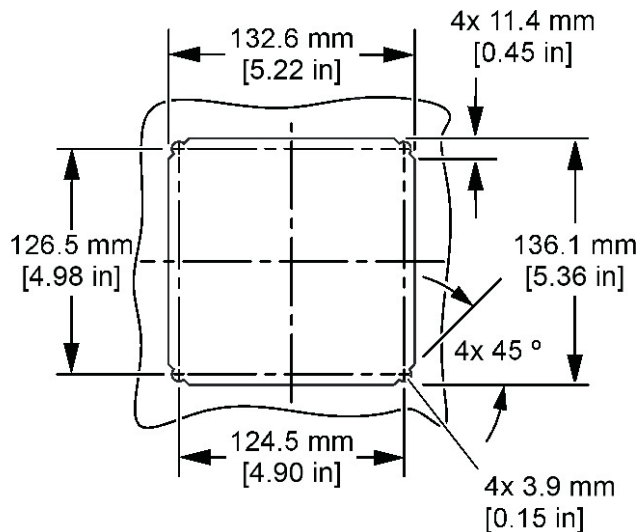
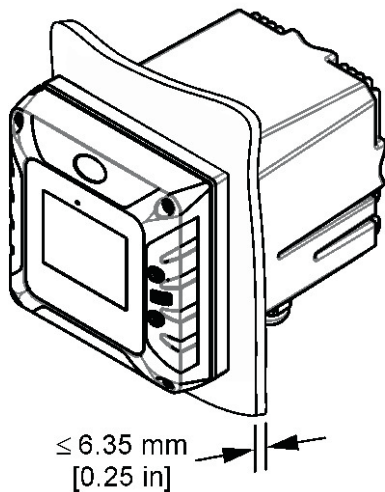
GS1440 and GS2440EX senzorji H<sub>2</sub>S

FP360 sc / V1 ali novejši

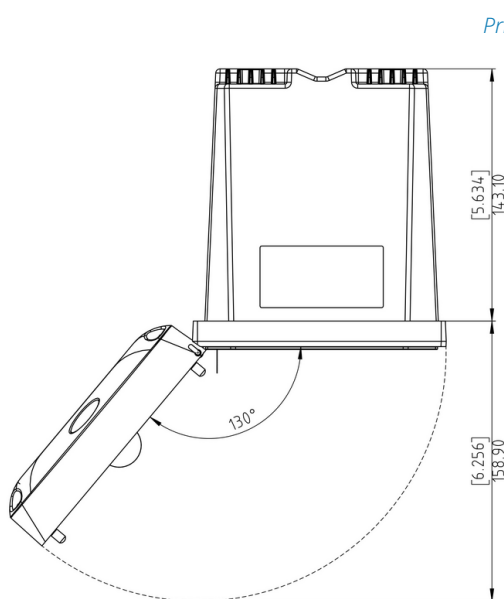
\*Različica 1 instrumenta (strojna oprema) ni podprta

## Dimenzije

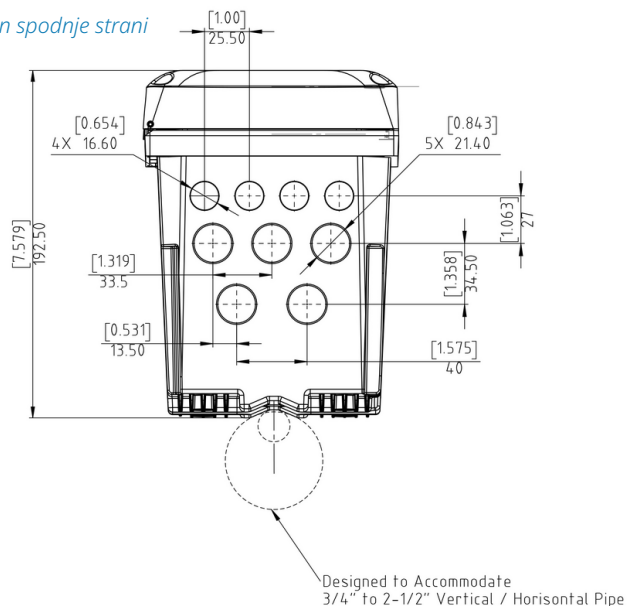
Mere za namestitev na ploščo



Prikazi zgornje in spodnje strani



Door Opening Details



## Informacije o naročanju

### Kontrolna enota

<b>LXV525.99A11551</b>	Kontrolna enota SC4500, Prognosys, 5 izhodov mA, 2 digitalna senzorja, brez vtiča
<b>LXV525.99C11551</b>	Kontrolna enota SC4500, Prognosys, 5 izhodov mA, 2 digitalna senzorja, vtič za EU
<b>LXV525.99A11541</b>	Kontrolna enota SC4500, Prognosys, 5 izhodov mA, 1 digitalni senzor, 1 vhod mA, brez vtiča
<b>LXV525.99C11541</b>	Kontrolna enota SC4500, Prognosys, 5 izhodov mA, 1 digitalni senzor, 1 vhod mA, vtič za EU
<b>LXV525.99AA1551</b>	Kontrolna enota SC4500, podpora za Claros, 5 izhodov mA, 2 digitalna senzorja, brez vtiča
<b>LXV525.99CA1551</b>	Kontrolna enota SC4500, podpora za Claros, 5 izhodov mA, 2 digitalna senzorja, vtič za EU
<b>LXV525.99AA1541</b>	Kontrolna enota SC4500, podpora za Claros, 5 izhodov mA, 1 digitalni senzor, 1 vhod mA, brez vtiča
<b>LXV525.99CA1541</b>	Kontrolna enota SC4500, podpora za Claros, 5 izhodov mA, 1 digitalni senzor, 1 vhod mA, vtič za EU

### Dodatna oprema

<b>LXZ524.97.00042</b>	SC4x00 – vhodni modul mA
<b>LXZ525.99.D0002</b>	SC4x00 – izhodni modul mA (5 izhodov)
<b>LXZ525.99.C0002</b>	SC4500 – komplet za nadgradnjo ethernetnega IP-modula
<b>LXZ525.99.C0003</b>	SC4500 – komplet za nadgradnjo protokola Modbus TCP/IP
<b>LXZ525.99.00026</b>	SC4500 – ethernetni kabel M12 do M12/C1D2, 10 m
<b>LXZ525.99.00017</b>	SC4500 – ključ USB
<b>LXZ524.99.00004</b>	Zaslon za UV-zaščito enote SC4x00
<b>LXZ524.99.00005</b>	Zaslon za UV-zaščito enote SC4x00 z nadstreškom
<b>LXZ524.99.00033</b>	Ščitnik z nadstreškom za enoto SC4x00
<b>LXZ524.99.00036</b>	Namestitvena oprema za enoto SC4x00 z nadstreškom in ščitnikom
<b>LXZ524.99.00037</b>	Nadstrešek s ščitnikom za enoto SC4x00
<b>LXZ525.99.D0003</b>	Modul SC4500 pH/ORP
<b>LXZ525.99.D0004</b>	Modul SC4500 za prevodnost
<b>LXZ525.99.D0006</b>	Modul SC4500 pH/ORP za ultračiste vode
<b>LXZ525.99.D0007</b>	Modul SC4500 za prevodnost za ultračiste vode



Instrument se povezuje z Claros, pametnim sistemom za obdelavo vode družbe Hach. Claros vam omogoča brezhibno povezovanje in upravljanje instrumentov, podatkov in procesov - kjer koli in kadar koli. Rezultat je večje zaupanje v podatke in večja učinkovitost pri operacijah. Če želite izkoristiti polni potencial Clarosa, vztrajajte pri instrumentih, ki so povezljivi s Claros.



S servisom Hach dobite globalnega partnerja, ki razume vaše potrebe in skrbi za pravočasno in kakovostno storitev, ki ji lahko zaupate. Naša servisna ekipa prinaša edinstveno strokovno znanje, ki vam pomaga povečati čas delovanja instrumentov, zagotoviti celovitost podatkov, ohraniti operativno stabilnost in zmanjšati tveganje skladnosti.

