

# PAH500-givare för PAH/olja i vatten med kontinuerlig onlineövervakning

## Applikationer

- Maritimt vatten



## Beprövade. Betrodda. Tillförlitliga. Lösningen för avgasreningssystem.

### Pålitlighet

Med hundratals framgångsrika skrubberinstallationer vid inlopp och utlopp kan du känna dig trygg med att du får exakta avläsningar, maximal drifttid samt förstklassig service och support från ett globalt vattenkvalitetsföretag. PAH500 är en onlinegivare för olja i vatten med hög känslighet till låg ägandekostnad.

Tack vare Hachs 85 års ledarskap, erfarenhet och innovation inom vattenanalys får du det bästa instrumentet som du kan känna dig trygg med.

### Certifieringar

Vi vet hur viktigt ditt företag och din utrustning är för dig. Därför är vi stolta över att vi har certifieringar från följande organisationer:

Godkännanden av marintyp: DNV-GL, ABS, ClassNK, Japans regering och Korean Register\*\*

Marine Environmental Protection Committee: MEPC.259(68) från DNV-GL

Certifieringen visar Hachs engagemang för kontinuerliga förbättringar och hållbara affärsresultat.



\*\* Certifieringar kan vara oavgjorda medan slutgranskningar och certifieringar pågår hos vissa marina sällskap.

### Minimalt underhåll

Utan rör, pumpar eller ventiler som kan sättas igen begränsas underhållet till enstaka rengöring av kvartsröret och service en gång vartannat år för att uppfylla IMO-föreskrifterna (årligen för USCG-föreskrifterna). Varför lägga tid på underhåll när man inte måste?

### Byggd för marina tillämpningar

PAH500 är specialbyggd för krävande marina tillämpningar. Den kan detektera och mäta polycykliska aromatiska kolväten (PAH) från 0 - 900 ppb ( $\mu\text{g/L}$ ). Titanhöljet och kvartsmåtröret hjälper till att eliminera korrosion vid tillämpningar med avgasreningssystem (EGCS). Givaren är kvävespolad från fabriken, vilket säkerställer tillförlitlig drift i fuktiga miljöer. Ljuskällan, filtreringen och kalibreringen av fenantren i skrubbers innebär att den här givaren är särskilt utformad för din tillämpning.

Hach erbjuder en mängd produkter som stöder din EGCS-tillämpning och uppfyller IMO-föreskrifterna, däribland:

- Ultraturb sc (turbiditet)
- pHD (pH)
- 3700-serien (konduktivitet)
- SC1000 (styrenhet)



## Tekniska data\*

### PAH500-givare

<b>Mätmetod</b>	Ultraviolet (LED) 255 nm-excitation, 370 nm-detektering
<b>Mätprincip</b>	UV-fluorescens
<b>Parameter</b>	PAH (polycykliska aromatiska kolväten)
<b>Mätområde</b>	0 - 900 µg/L PAH/PHE (fenantrenekvivalenter)
<b>Noggrannhet</b>	± 5 µg/L för avläsningar ≤ 100 µg/L ± 5 % för avläsningar > 100 µg/L
<b>Turbiditetskompensering</b>	Beräknad, noggrann för turbiditet ≤ 150 NTU
<b>Datalogger</b>	10 sekunder - 15 minuter
<b>Mätintervall</b>	60 s
<b>Omgivningstemperatur</b>	5 - 55 °C
<b>Matningskrav (Spänning)</b>	12 VDC matning via A/D-gateway
<b>Effektförbrukning</b>	1 W
<b>Husmaterial</b>	Titan
<b>Dimension</b>	Givarkropp (Ø x L): 76,2 x 145,1 mm (3,0 x 5,71 tum)
<b>Vikt</b>	1 kg
<b>Kabel</b>	Analog kabel, 4-ledare + skärm, skärmledare, 24 AWG, 90 °C, 600 V <sub>RMS</sub> , IEC 60332-1-2, UL94 VW-1, 1 - 3 m (standard: 1 m)
<b>Certifieringar</b>	EU CE-märkning Godkännanden av marintyp** DNV-GL, ABS, Class NK, Japans regering, Korean Register Marine Environment Protection Committee - MEPC.259(68)

### A/D-gateway

<b>Gränssnitt</b>	Analog: 0 - 5 V DC (ingång från givare), 12 V DC (utgång till givare) Digital: Modbus, RS485 (utgång)
<b>Dimension</b>	Gateway (Ø x L): 34 x 175 mm (1,4 x 7 tum)
<b>Vikt</b>	145 g
<b>Kabel</b>	Kabel mellan givare och digital gateway: 1 m (3,3 fot). Flamklassning IEC 60332-1-2, UL94 VW-1
<b>Kontakt</b>	M12 Male/Female
<b>Flamhämmande</b>	UL94 V-0 (GW-hölje, plast) IEC 60332-1-2, UL VW-1 (digitala kablar)
<b>Kapslingsklass</b>	IP67
<b>Matningskrav (Spänning)</b>	12 VDC matning via SC1000-styrenhet, 1,8 W

\*Kan ändras utan avisering.

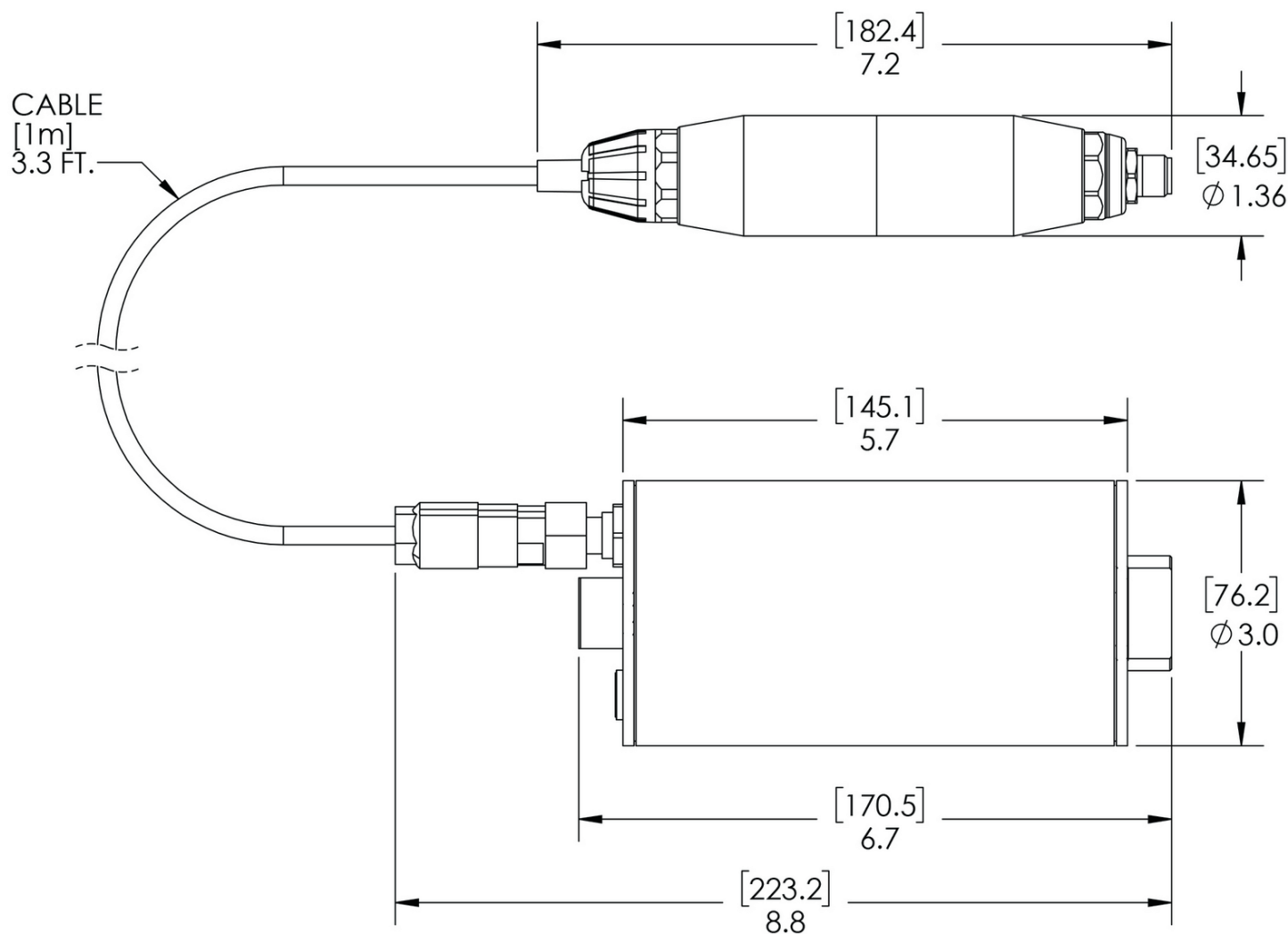
\*\* Certifieringar kan vara oavgjorda medan slutgranskningar och certifieringar pågår hos vissa marina sällskap.

## Funktionsbeskrivning

Mätprincipen är baserad på PAH:s fluorescerande egenskaper. Efter excitation från en UV-ljuskälla avger PAH ljus med längre våglängder efter en kort tidsfördröjning. Ljusstyrkan mäts och står i proportion till koncentrationen av PAH. Denna mätprincip är betydligt känsligare än absorption och mätning av ströljus. Det går att upptäcka även minsta spår av PAH-kontaminering i vatten. PAH är integrerade delar i de flesta mineralolje produkter och är en mycket specifik indikator på oljeförorening i vattenförekomster och processvatten.

## Dimensioner

[i millimeter/tum]



## Beställningsinformation

### PAH-givare

<b>LXV541.99.1001H</b>	PAH500, digital PAH-givare, 1,0 m kabel, fäste
<b>LXV541.99.2001H</b>	PAH500, digital PAH-givare, 7,7 m kabel, fäste
<b>LXV541.99.3001H</b>	PAH500, digital PAH-givare, 15 m kabel, fäste
<b>LXV541.99.4001H</b>	PAH500, digital PAH-givare, 30 m kabel, fäste

### Tillbehör

<b>6122400</b>	Digital förlängningskabel, 1 m (3,2 fot)
<b>5796000</b>	Digital förlängningskabel, 7,7 m (25 fot)
<b>5796100</b>	Digital förlängningskabel, 15 m (50 fot)
<b>5796200</b>	Digital förlängningskabel, 30 m (100 fot)
<b>6166300</b>	Avtappningsventil
<b>6845000</b>	¼-tums NPT-kontakt
<b>LXZ541.99.0001H</b>	Monteringsfästen

### SC1000-styrenhet

#### Probmoduler:

<b>LXV400.99.00121</b>	SC1000-probmodul, 4 givare, 4 x 4 - 20 mA ut, 100 - 240 V AC
<b>LXV400.99.20121</b>	SC1000-probmodul, 4 givare, 4 x 4 - 20 mA ut, 100 - 240 V AC, EU-kabel

#### Displaymodul:

<b>LXV402.99.00201</b>	SC1000-displaymodul utan GSM
------------------------	------------------------------

### Reagenser och förbrukningsartiklar

<b>LZC541</b>	Givarkalibreringssats PAH500
<b>2563899</b>	Fenantrenstandard, 25 ppb
<b>2563901</b>	Fenantrenstandard, 50 ppb
<b>2088000</b>	Alconox-rengöringsmedel
<b>2088153</b>	Liqui-Nox-rengöringsmedel
<b>1227642</b>	Isopropylalkohol
<b>244932</b>	Svavelsyra, 5,25 N
<b>9774000</b>	Rengöringssvabb, 50/förp.
<b>2749320</b>	Engångspipetter, 20/förp.

### Först inom support och service

Med Hach Service, har du en global partner som förstår dina behov och bryr sig om att leverera i tid, högkvalitativ service som du kan lita på. Vårt serviceteam ger unik expertis som hjälper dig att maximera instrumentets drifttid, säkerställa dataintegritet, upprätthålla driftsstabilitet och minska risken för överträdelser.