

PAH500-givare för PAH/olja i vatten med kontinuerlig onlineövervakning

Applikationer

- Maritimt vatten



Beprövade. Betrodda. Tillförlitliga. Lösningen för avgasreningssystem.

Pålitlighet

Med hundratals framgångsrika skrubberinstallationer vid inlopp och utlopp kan du känna dig trygg med att du får exakta avläsningar, maximal drifttid samt förstklassig service och support från ett globalt vattenkvalitetsföretag. PAH500 är en onlinegivare för olja i vatten med hög känslighet till låg ägandekostnad.

Tack vare Hachs 85 års ledarskap, erfarenhet och innovation inom vattenanalys får du det bästa instrumentet som du kan känna dig trygg med.

Certifieringar

Vi vet hur viktigt ditt företag och din utrustning är för dig. Därför är vi stolta över att vi har certifieringar från följande organisationer:

Godkännanden av marintyp: DNV-GL, ABS, ClassNK, Japans regering och Korean Register**

Marine Environmental Protection Committee: MEPC.259(68) från DNV-GL

Certifieringen visar Hachs engagemang för kontinuerliga förbättringar och hållbara affärsresultat.



** Certifieringar kan vara oavgjorda medan slutgranskningar och certifieringar pågår hos vissa marina sällskap.

Minimalt underhåll

Utan rör, pumpar eller ventiler som kan sättas igen begränsas underhållet till enstaka rengöring av kvartsröret och service en gång vartannat år för att uppfylla IMO-föreskrifterna (årligen för USCG-föreskrifterna). Varför lägga tid på underhåll när man inte måste?

Byggd för marina tillämpningar

PAH500 är specialbyggd för krävande marina tillämpningar. Den kan detektera och mäta polycykliska aromatiska kolväten (PAH) från 0 - 900 ppb ($\mu\text{g/L}$). Titanhöljet och kvartsmåtröret hjälper till att eliminera korrosion vid tillämpningar med avgasreningssystem (EGCS). Givaren är kvävespolad från fabriken, vilket säkerställer tillförlitlig drift i fuktiga miljöer. Ljuskällan, filtreringen och kalibreringen av fenantren i skrubbers innebär att den här givaren är särskilt utformad för din tillämpning.

Hach erbjuder en mängd produkter som stöder din EGCS-tillämpning och uppfyller IMO-föreskrifterna, däribland:

- Ultraturb sc (turbiditet)
- pHD (pH)
- 3700-serien (konduktivitet)
- SC1000 (styrenhet)

Tekniska data*

PAH500-givare

Mätmetod	Ultraviolet (LED) 255 nm-excitation, 370 nm-detektering
Mätprincip	UV-fluorescens
Parameter	PAH (polycykliska aromatiska kolväten)
Mätområde	0 - 900 µg/L PAH/PHE (fenantrenekvivalenter)
Noggrannhet	± 5 µg/L för avläsningar ≤ 100 µg/L ± 5 % för avläsningar > 100 µg/L
Turbiditetskompensering	Beräknad, noggrann för turbiditet ≤ 150 NTU
Datalogger	10 sekunder - 15 minuter
Mätintervall	10 s
Omgivningstemperatur	5 - 55 °C
Matningskrav (Spänning)	12 VDC matning via A/D-gateway
Effektförbrukning	1 W
Husmaterial	Titan
Dimension	Givarkropp (Ø x L): 76,2 x 145,1 mm (3,0 x 5,71 tum)
Vikt	1 kg
Kabel	Analog kabel, 4-ledare + skärm, skärmledare, 24 AWG, 90 °C, 600 V _{RMS} , IEC 60332-1-2, UL94 VW-1, 1 - 3 m (standard: 1 m)
Certifieringar	EU CE-märkning Godkännanden av marintyp** DNV-GL, ABS, Class NK, Japans regering, Korean Register Marine Environment Protection Committee - MEPC.259(68)

A/D-gateway

Gränssnitt	Analog: 0 - 5 V DC (ingång från givare), 12 V DC (utgång till givare) Digital: Modbus, RS485 (utgång)
Dimension	Gateway (Ø x L): 34 x 175 mm (1,4 x 7 tum)
Vikt	145 g
Kabel	Kabel mellan givare och digital gateway: 1 m (3,3 fot). Flamklassning IEC 60332-1-2, UL94 VW-1
Kontakt	M12 Male/Female
Flamhämmande	UL94 V-0 (GW-hölje, plast) IEC 60332-1-2, UL VW-1 (digitala kablar)
Kapslingsklass	IP67
Matningskrav (Spänning)	12 VDC matning via SC1000-styrenhet, 1,8 W

*Kan ändras utan avisering.

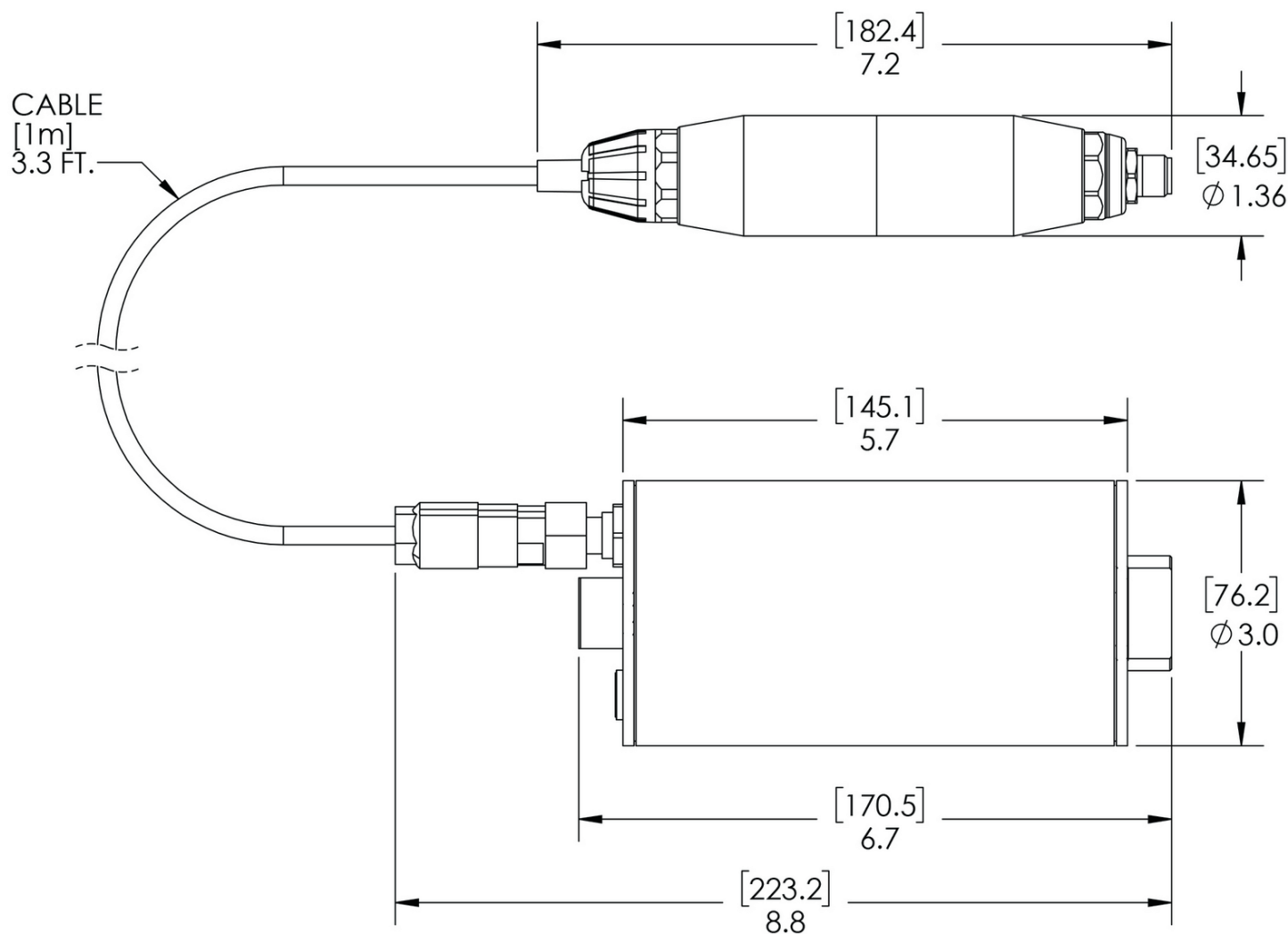
** Certifieringar kan vara oavgjorda medan slutgranskningar och certifieringar pågår hos vissa marina sällskap.

Funktionsbeskrivning

Mätprincipen är baserad på PAH:s fluorescerande egenskaper. Efter excitation från en UV-ljuskälla avger PAH ljus med längre våglängder efter en kort tidsfördröjning. Ljusstyrkan mäts och står i proportion till koncentrationen av PAH. Denna mätprincip är betydligt känsligare än absorption och mätning av strålning. Det går att upptäcka även minsta spår av PAH-kontaminering i vatten. PAH är integrerade delar i de flesta mineraloljaoljeprodukter och är en mycket specifik indikator på oljeförorening i vattenförekomster och processvatten.

Dimensioner

[i millimeter/tum]



Beställningsinformation

PAH-givare

LXV541.99.1001H	PAH500, digital PAH-givare, 1,0 m kabel, fäste
LXV541.99.2001H	PAH500, digital PAH-givare, 7,7 m kabel, fäste
LXV541.99.3001H	PAH500, digital PAH-givare, 15 m kabel, fäste
LXV541.99.4001H	PAH500, digital PAH-givare, 31 m kabel, fäste

Tillbehör

6122400	Digital förlängningskabel, 1 m (3,2 fot)
5796000	Digital förlängningskabel, 7,7 m (25 fot)
5796100	Digital förlängningskabel, 15 m (50 fot)
5796200	Digital förlängningskabel, 31 m (100 fot)
6166300	Avtappningsventil
6845000	¼-tums NPT-kontakt
LXZ541.99.0001H	Monteringsfästen

SC1000-styrenhet

Probmoduler:

LXV400.99.00121	SC1000-probmodul, 4 givare, 4 x 4 - 20 mA ut, 100 - 240 V AC
LXV400.99.20121	SC1000-probmodul, 4 givare, 4 x 4 - 20 mA ut, 110 - 240 V AC, EU-kabel

Displaymodul:

LXV402.99.00201	SC1000-displaymodul utan GSM
------------------------	------------------------------

Reagenser och förbrukningsartiklar

LZC541	Givarkalibreringssats PAH500
2563899	Fenantrenstandard, 25 ppb
2563901	Fenantrenstandard, 50 ppb
2088000	Alconox-rengöringsmedel
2088153	Liqui-Nox-rengöringsmedel
1227642	Isopropylalkohol
244932	Svavelsyra, 5,25 N
9774000	Rengöringssvabb, 50/förp.
2749320	Engångspipetter, 20/förp.

Hach Service skyddar din investering

Med Hach Service, har du en global partner som förstår dina behov och bryr sig om att leverera i tid, högkvalitativ service som du kan lita på. Vårt serviceteam ger unik expertis som hjälper dig att maximera instrumentets drifttid, säkerställa dataintegritet, upprätthålla driftsstabilitet och minska risken för överträdelser.