

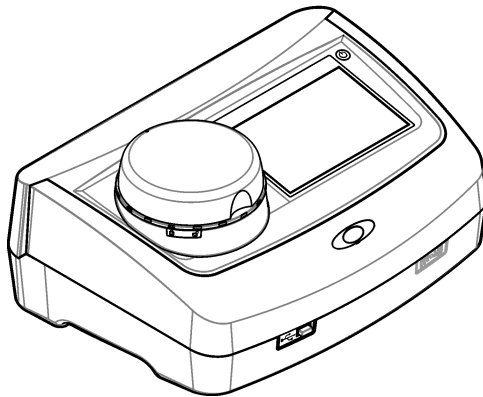


DOC342.90.80488

TU5200

08/2023, Edição 7

Manual do Usuário



Seção 1 Especificações	3
Seção 2 Informações gerais	4
2.1 Informações de segurança	4
2.1.1 Uso de informações de risco	4
2.1.2 Avisos de precaução	5
2.1.3 Produto a laser Classe 2	5
2.1.4 Módulo de RFID	6
2.1.4.1 Informações de segurança para os módulos RFID	6
2.1.4.2 Conformidade com a FCC para RFID	7
2.1.5 Conformidade e certificação	7
2.2 Visão geral do produto	8
2.3 Componentes do produto	8
Seção 3 Instalação	9
3.1 Diretrizes de instalação	9
3.2 Conectar a dispositivos externos (opcional)	10
Seção 4 Interface do usuário e navegação	10
Seção 5 Como iniciar	11
Seção 6 Operação	12
6.1 Configuração	12
6.1.1 Definir as configurações do instrumento	12
6.1.1.1 Alterar o idioma	13
6.1.2 Adicionar identificações do operador	13
6.1.2.1 Configurar um rótulo de RFID do operador (opcional)	14
6.1.3 Adicionar identificações da amostra	14
6.1.3.1 Importar IDs de amostragem (opcional)	15
6.1.4 Ajustar as configurações de medição	15
6.1.5 Definir a faixa aceitável	16
6.1.6 Configurar uma conexão de rede local	16
6.1.6.1 Conectar um servidor FTP ou drive de rede	17
6.1.6.2 Conectar a uma impressora de rede	18
6.1.6.3 Conectar um controlador sc	18
6.2 Medição	19
6.2.1 Coleta de amostras	19
6.2.2 Evitar a contaminação do frasco	19
6.2.3 Preparar um frasco de amostragem	20
6.2.4 Colocar o frasco no instrumento	21
6.2.5 Medir a amostra	22
6.2.6 Comparar medições de processo e laboratório	22
6.2.6.1 Colete uma amostra manualmente	22
6.2.6.2 Comparar medições com RFID	22
6.2.6.3 Compare as medições com o Link2SC	23
6.3 Mostrar os dados registrados	25
6.4 Mostrar as informações do instrumento	26
Seção 7 Calibração	27
7.1 Ajustar as configurações de calibração	27

Índice

7.2 Calibrar o instrumento	27
Seção 8 Verificação	29
8.1 Ajustar as configurações de verificação	29
8.2 Verificar calibração	29
Seção 9 Manutenção	30
9.1 Limpar derramamento	30
9.2 Como limpar o instrumento	30
9.3 Limpar um frasco de amostragem	30
9.4 Limpar o compartimento de amostragem	31
Seção 10 Solução de problemas	31
10.1 Remover as bolhas de ar da amostra	35
10.2 Condensação	36
Seção 11 Peças e acessórios de reposição	36

Seção 1 Especificações

As especificações estão sujeitas a alterações sem aviso prévio.

Especificação	Detalhes
Método de medição	Nefelometria com a luz dispersa coletada em um ângulo de 90° com a luz incidente e 360° ao redor do frasco de amostra.
Método de conformidade primária	Método Hach aprovado pela EPA 10258 ¹
Dimensões (L x P x A)	41 x 28 x 12.5 cm (16 x 11 x 7.7 pol.)
Peso	2.37 kg (5.23 lb)
Invólucro	IP20
Classe de proteção	Instrumento: III; Fonte de alimentação: I
Grau de poluição	2
Capacidade de sobrecarga	II
Alimentação elétrica	Instrumento: 15 V CC, 2 A; fonte de alimentação: 100–240 VAC ± 10%, 50/60 Hz
Temperatura de operação	10 a 40°C (50 a 104°F)
Temperatura de armazenamento	-30 a 60°C (-22 a 140°F)
Umidade	5 a 95% de umidade relativa, sem condensação
Condições ambientais	Uso em ambientes internos
Altitude	Máximo de 2000 m (6562 pés)
Tela	17.8 mm (7 pol.) tela sensível ao toque colorida
Laser	Produto de laser Classe 2: contém um laser classe 2 não reparável pelo usuário.
Fonte de luz óptica	650 nm, máximo de 0.43 mW
Unidades de medida	NTU, FNU, TE/F, FTU, EBC, mg/L, mNTU ² ou mFNU
Faixa	0 a 700 NTU, FNU, TE/F, FTU; 0 a 100 mg/L; 0 a 175 EBC
Precisão	± 2 % de leitura mais 0,01 NTU de 0 a 40 NTU ± 10% da leitura de 40 a 700 NTU com base no padrão de formazina principal a 25 °C (77 °F)
Linearidade	Melhor que 1% para 0 a 40 NTU em formazina a 25 °C (77 °F)
Precisão	< 40 NTU: 0,002 NTU ou 1% (o maior valor); > 40 NTU: 3,5% com base no padrão primário de formazina a 25 °C (77 °F)
Luz espúria	< 0.01 NTU

¹ <http://www.hach.com>

² 1 mNTU = 0.001 NTU

Especificação	Detalhes
Opções de calibração	<p>StabiCal[®]: calibração de 1 ponto (20 NTU) para a faixa de medição de 0 a 40 NTU; calibração de 2 pontos (20 e 600 NTU) para faixa de calibração de 0 a 700 NTU (total)</p> <p>Formazina: calibração de 2 pontos (20 NTU e água de diluição) para faixa de medição de 0 a 40 NTU; calibração de 3 pontos (20 NTU, 600 NTU e água de diluição) para faixa de medição de 0 a 700 NTU (total)</p> <p>Graus: calibração de 3 pontos (20 e 100 mg/L e água de diluição) para faixa de medição de 0 a 100 mg/L (total)</p> <p>SDVB: calibração de 3 pontos (20 NTU, 600 NTU e água de diluição) para faixa de medição de 0 a 700 NTU (total)</p> <p>Personalizada: calibração personalizada de 2 a 6 pontos para uma faixa de medição de 0 NTU ao ponto de calibração mais alto.</p>
Opções de verificação	Haste de verificação de vidro (padrão de turbidez secundário) < 0,1 NTU, StabiCal ou formazina (0,1 a 40 NTU)
Verificação (RFID ou Link2SC [®])	As medições do processo e do laboratório são comparadas com RFID ou Link2SC para verificação do valor da medição.
Certificações	Em conformidade com a CE; número de adesão do FDA dos EUA: 1420493-xxx. Esse produto está em conformidade com a IEC/EN 60825-1 e 21 CFR 1040.10 em conformidade com a Notificação de Laser N° 50. RCM australiano.
Garantia	1 ano (UE: 2 anos)

Seção 2 Informações gerais

Em hipótese alguma o fabricante será responsável por danos resultantes de qualquer uso inadequado do produto ou não cumprimento das instruções contidas no manual. O fabricante reserva-se o direito de fazer alterações neste manual e nos produtos aqui descritos a qualquer momento, sem aviso ou obrigação. As edições revisadas podem ser encontradas no site do fabricante.

2.1 Informações de segurança

O fabricante não é responsável por quaisquer danos devido ao uso ou aplicação incorreta deste produto, incluindo, sem limitação, danos diretos, acidentais ou consequenciais, e se isenta desses danos à extensão total permitida pela lei aplicável. O usuário é unicamente responsável por identificar riscos críticos de aplicação e por instalar os mecanismos apropriados para proteger os processos durante um possível mau funcionamento do equipamento.

Leia todo o manual antes de tirar da embalagem, montar ou operar esse equipamento. Preste atenção a todos os avisos de perigo e advertência. Caso contrário, o operador poderá sofrer ferimentos graves ou o equipamento poderá ser danificado.

Certifique-se de que a proteção fornecida por este equipamento não seja prejudicada. Não use ou instale este equipamento de qualquer modo diferente do especificado neste manual.

2.1.1 Uso de informações de risco







▲ PERIGO
Indica uma situação potencial ou iminentemente perigosa que, se não for evitada, resultará em morte ou lesão grave.
▲ ADVERTÊNCIA
Indica uma situação potencialmente perigosa que, se não for evitada, pode resultar em morte ou ferimento grave.
▲ CUIDADO
Indica uma situação potencialmente perigosa que pode resultar em ferimento leve a moderado.

AVISO

Indica uma situação que, se não evitada, pode causar danos ao instrumento. Informações que necessitam de uma ênfase especial.

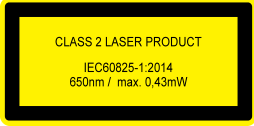
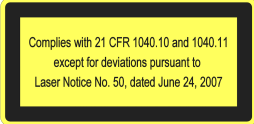

2.1.2 Avisos de precaução

Leia todas as etiquetas e rótulos fixados no instrumento. Caso não sejam observados, podem ocorrer lesões pessoais ou danos ao instrumento. Um símbolo no instrumento tem sua referência no manual com uma medida preventiva.

	O equipamento elétrico marcado com este símbolo não pode ser descartado em sistemas de descarte público ou doméstico europeus. Devolva equipamentos antigos ou no final da vida útil para o fabricante para descarte, sem custo adicional para o usuário.
	Este símbolo, se observado no instrumento, diz respeito ao manual de instruções para operação e/ou informações de segurança.
	Este símbolo indica a necessidade de uso de óculos de proteção.
	Este símbolo indica que um dispositivo a laser é usado no equipamento.
	Este símbolo identifica risco de dano químico e indica que somente pessoas qualificadas e treinadas para trabalhar com produtos químicos devem manipular tais produtos ou realizar manutenção de sistemas de distribuição química associados ao equipamento.
	Este símbolo indica ondas de rádio.

2.1.3 Produto a laser Classe 2

⚠ PERIGO	
	Risco de lesão corporal. Jamais remova as tampas do instrumento. Este é um instrumento com base em laser e o usuário correrá riscos de se ferir se exposto ao laser.

	<p>Produto a laser Classe 2, IEC60825-0.43:2014, 650 nm, máximo de 1 mW Localização: parte de trás do instrumento.</p>
	<p>Em conformidade com as normas dos E.U.A. 21 CFR 1040.10 e 1040.11 de acordo com a Notificação de Laser N° 50. Localização: parte de trás do instrumento.</p>
	<p>Cuidado - Radiação de laser Classe 2 quando a tampa é aberta. Não olhe para o feixe de laser. Localização: topo do compartimento do frasco.</p>

Esse instrumento é um produto com laser Classe 2. Somente há radiação de laser visível quando o instrumento está com defeito e quando a tampa do instrumento está aberta. Esse produto está em conformidade com a EN 61010-1, "Requisitos de segurança de equipamento elétrico para medição, controle e uso em laboratório" e com a IEC/EN 60825-1, "Segurança de produtos com laser" e com a 21 CFR 1040.10 de acordo com o a Notificação de Laser N° 50. Consulte as etiquetas no instrumento que fornecem informações sobre o laser.

2.1.4 Módulo de RFID

Os instrumentos com módulo de RFID opcional recebem e transmitem informações e dados. O módulo de RFID opera com uma frequência de 13,56 MHz.

A tecnologia RFID é uma aplicação de rádio. Aplicações de rádio estão sujeitas às condições nacionais de autorização.

Em caso de dúvida, entre em contato com o fabricante.

2.1.4.1 Informações de segurança para os módulos RFID

⚠ ADVERTÊNCIA	
	<p>Vários perigos. Não desmonte o instrumento para manutenção. Caso seja necessário limpar ou reparar componentes internos, entre em contato com o fabricante.</p>
⚠ ADVERTÊNCIA	
	<p>Perigo de radiação eletromagnética. Não use o instrumento em ambientes perigosos.</p>
AVISO	
<p>Esse instrumento é sensível à interferência eletromagnética e eletromecânica. Essas interferências podem comprometer o desempenho da análise desse instrumento. Não coloque esse instrumento próximo a equipamentos que podem causar interferência.</p>	

Obedeça às informações de segurança a seguir para operar o instrumento de acordo com os requisitos locais, regionais e nacionais.

- Não opere o instrumento em hospitais e estabelecimentos equivalentes ou próximo de equipamentos médicos, como marca-passos ou aparelhos auditivos.

- Não opere o instrumento próximo de substâncias altamente inflamáveis, como combustíveis, químicos altamente inflamáveis e explosivos.
- Não opere o instrumento próximo de gases combustíveis, vapores ou poeira.
- Mantenha o instrumento longe de vibração ou impacto forte.
- O instrumento pode causar interferência quando próximo de televisões, rádios e computadores.
- A garantia não cobre desgaste ou uso indevido.

2.1.4.2 Conformidade com a FCC para RFID

Este instrumento pode conter um dispositivo de identificação de rádio frequência registrado (RFID). Consulte [Tabela 1](#) para as informações de registro da Comissão Federal de Comunicações (FCC).

Tabela 1 Informações de registro

Parameter (Parâmetro)	Valor
Número de identificação de FCC (ID de FCC)	YUH-QR15HL / YUH-Q152
IC	9278A-QR15HL / 9278A-Q152
Frequência	13,56 MHz

2.1.5 Conformidade e certificação

⚠ CUIDADO

Esse equipamento não se destina para uso em ambientes residenciais e pode não fornecer a proteção adequada para a recepção de rádio nesses ambientes.

Canadian Radio Interference-Causing Equipment Regulation (Regulamentação para equipamentos de rádio causadores de interferência do Canadá), ICES-003, Classe A:

Os registros de testes de comprovação encontram-se com o fabricante.

Este aparelho digital Classe A atende a todos os requisitos de regulamentações canadenses sobre equipamentos que causam interferências.

Cet appareil numérique de classe A répond à toutes les exigences de la réglementation canadienne sur les équipements provoquant des interférences.

FCC parte 15, limites Classe "A"

Os registros de testes de comprovação encontram-se com o fabricante. O dispositivo está em conformidade com a Parte 15 das Regras da FCC. A operação está sujeita às seguintes condições:

1. O equipamento não deve causar interferência prejudicial.
2. O equipamento deve aceitar todas as interferências recebidas, inclusive interferências que podem causar funcionamento indesejado.

Alterações ou modificações a este equipamento não aprovadas expressamente pela parte responsável pela conformidade podem anular a autoridade do usuário de operar o equipamento. Este equipamento foi testado e está em conformidade com os limites de dispositivo digital Classe A, de acordo com a Parte 15 das Regras da FCC. Esses limites foram estabelecidos para proporcionar uma razoável proteção contra interferências nocivas quando o equipamento for operado em ambientes comerciais. Este equipamento gera, utiliza e pode irradiar energia de radiofrequência e, se não instalado e usado de acordo com o manual de instruções, poderá causar interferências prejudiciais às comunicações de rádio. É provável que o funcionamento deste equipamento em área residencial possa causar interferência indesejada, caso em que o usuário será solicitado a corrigir a interferência por conta própria. As seguintes técnicas podem ser usadas para reduzir problemas de interferência:

1. Desconecte o equipamento de sua fonte de alimentação para verificar se ele é ou não a origem da interferência.
2. Se o equipamento está conectado à mesma tomada do dispositivo que está sofrendo interferência, conecte o equipamento a uma tomada diferente.
3. Afaste o equipamento do dispositivo que estiver recebendo a interferência.

4. Reposicione a antena de recebimento do dispositivo que está sofrendo interferência.
5. Tente algumas combinações das opções acima.

2.2 Visão geral do produto

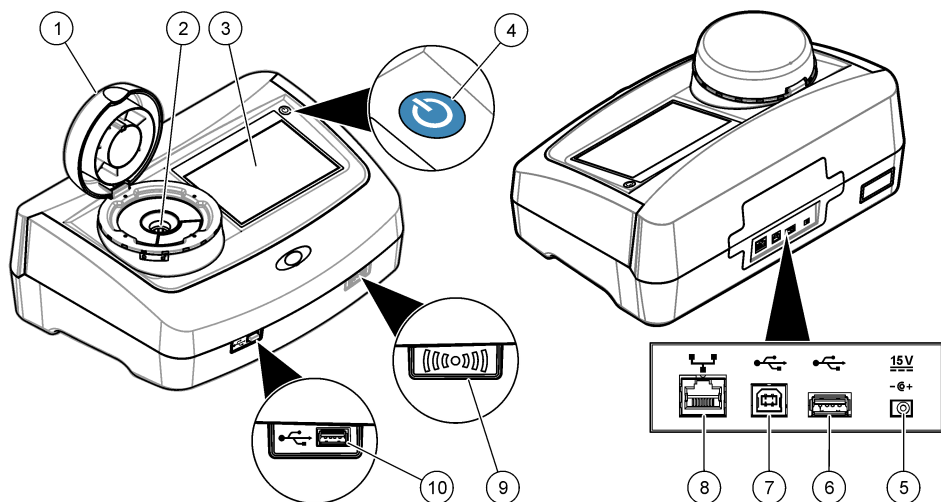
O turbidímetro TU5200 mede a baixa turbidez principalmente em aplicações com água potável finalizada. Esse instrumento de laboratório é calibrado na fábrica e mede luz dispersa em um ângulo de 90° em um raio de 360° em torno do eixo do feixe de luz incidente. Use a tela sensível ao toque para operar o instrumento. Consulte [Figura 1](#).

Um módulo de RFID opcional está disponível. A [Figura 1](#) mostra o módulo de RFID. O módulo de RFID permite que as medições de turbidez do processo e do laboratório sejam facilmente comparadas.

Os vídeos de instruções estão disponíveis na seção de suporte do site do fabricante.

Para os acessórios, consulte [Peças e acessórios de reposição](#) na página 36.

Figura 1 Visão geral do produto

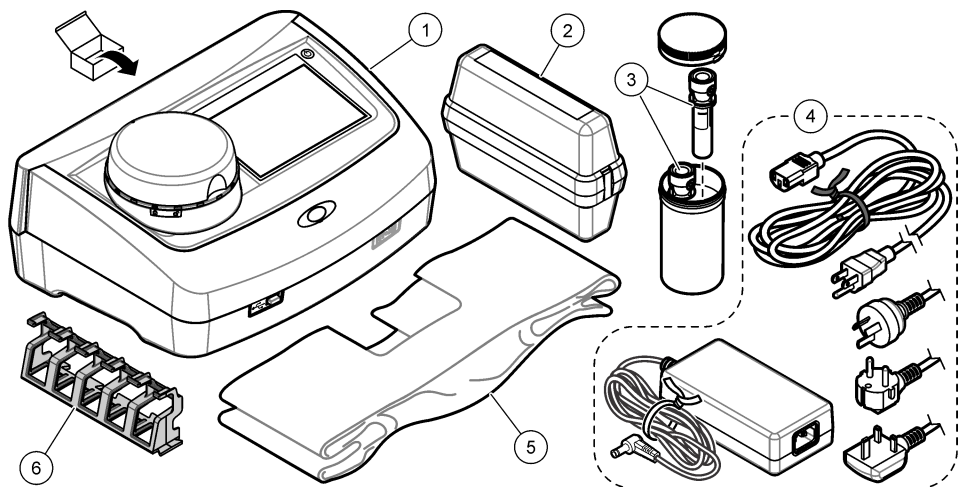


1 Tampa	6 Porta USB tipo A
2 Compartimento do frasco	7 Porta USB tipo B
3 Visor	8 Porta Ethernet para conexão LAN
4 Botão liga/desliga	9 Indicador do módulo de RFID (opcional)
5 Conexão da fonte de alimentação	10 Porta USB tipo A

2.3 Componentes do produto

Certifique-se de que todos os componentes foram recebidos. Consulte [Figura 2](#). Se houver itens ausentes ou danificados, entre em contato imediatamente com o fabricante ou com um representante de vendas.

Figura 2 Componentes do produto



1 TU5200	4 Fonte de alimentação
2 Kit StabiCal, frascos vedados com RFID (10, 20 e 600 NTU)	5 Tampa de proteção contra poeira
3 Frascos de amostra	6 Suporte de frasco

Seção 3 Instalação

▲ CUIDADO



Vários perigos. Somente pessoal qualificado deve realizar as tarefas descritas nesta seção do manual.

Esse instrumento é classificado para uma altitude máxima de 3100 m (10,710 pés). O uso deste instrumento em altitudes superiores a 3.100 m pode diminuir ligeiramente o potencial de isolamento elétrico a quebra, o que pode resultar em risco de choque elétrico. O fabricante recomenda que os usuários com dúvidas entrem em contato com o suporte técnico.

3.1 Diretrizes de instalação

Instale o instrumento:

- Em uma superfície nivelada
- Em um local limpo, seco, bem ventilado e com temperatura controlada
- Em um local com vibrações mínimas e sem exposição à luz solar direta
- Em um local onde exista um espaço livre ao redor suficiente para fazer conexões e tarefas de manutenção
- Em um local onde o botão de alimentação e o cabo de alimentação estejam visíveis e facilmente acessíveis

3.2 Conectar a dispositivos externos (opcional)

AVISO

A segurança de rede e de ponto de acesso é responsabilidade do cliente que utiliza o instrumento sem fio. O fabricante não será responsável por quaisquer danos, incluindo, e não se limitando a danos acidental ou consequenciais, especiais ou indiretos que foram causados por falha ou violação de segurança de rede.

O instrumento possui três entradas USB 1.1 e uma porta Ethernet. Consulte [Figura 1](#) na página 8.

USB type A port—Conectar a uma impressora, leitor manual de código de barras, unidade flash USB, teclado³ ou módulo SIP 10.

Porta USB tipo B—Conectar a um PC.

Ethernet port—Conectar a uma LAN com cabo blindado (por exemplo, STP, FTP, S/FTP). O comprimento máximo de um cabo blindado é 20 m (65.6 pés). Para identificar se uma conexão LAN é necessária, consulte [Configurar uma conexão de rede local](#) na página 16.

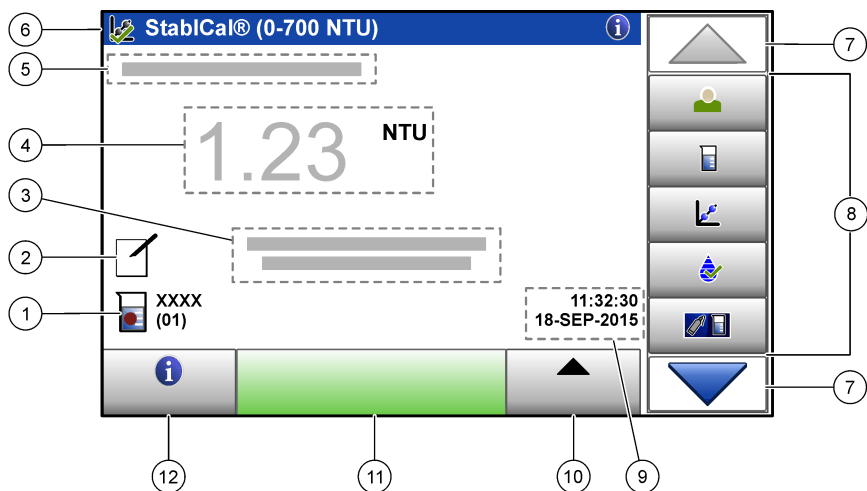
Observação: Cabos USB não devem ter comprimento maior do que 3 m (9.8 pés).

Seção 4 Interface do usuário e navegação

A tela do instrumento é sensível ao toque. Use apenas a ponta do dedo (limpa e seca) para navegar pelas funções da tela sensível ao toque. Não use pontas para escrita de canetas ou lápis nem outros objetos afiados para fazer seleções na tela, para não danificá-la.

Consulte em [Figura 3](#) uma visão geral da tela inicial.

Figura 3 Visão geral da tela




1 Identificação da amostra e número da medição ⁴	7 Setas de navegação para CIMA/BAIXO
2 Comentários do usuário	8 Menu da barra lateral (consulte Tabela 2)
3 Instruções	9 Hora e data
4 Valor de turbidez, unidade e modo de leitura	10 Botão Opções
5 Mensagem de advertência ou erro	11 Botão Ler
6 Ícone do status de calibração e curva de calibração	12 Botão Informações (ajuda)

³ Como uma alternativa à tela sensível ao toque, use um teclado para inserir texto nas caixas de texto da tela (por exemplo, senhas e identificações da amostra).

⁴ O número da medição aumenta em um cada vez que uma medição é finalizada.

Tabela 2 Ícones do menu da barra lateral

Ícone	Descrição
 Login	Faz login ou logout de um operador. Para fazer login, selecione uma identificação do operador e, em seguida, pressione Login . Para fazer logout, pressione Logout . <i>Observação:</i> Quando um operador está com login ativo, o ícone Login muda para o ícone selecionado para a identificação do operador (por exemplo, peixe, borboleta ou bola de futebol) e o texto "Login" muda para a identificação do operador.
 ID da amostra	Seleciona a identificação da amostra.
 Calibração	Inicia uma calibração.
 Verificação	Inicia uma verificação.
 Link2SC	Compara as medições do processo e do laboratório.
 Registro de dados	Mostra o registro de leitura, o registro de calibração, o registro de verificação e o registro de comparação. Consulte Mostrar os dados registrados na página 25.
 Configuração	Ajusta as configurações do instrumento. Consulte Definir as configurações do instrumento na página 12.
 Diagnóstico	Exibe informações do firmware, backup do instrumento, atualizações do instrumento, informações de sinalização e dados de serviço de fábrica.
 Cronômetro	Ajusta um cronômetro.
 Documentos	Vai para o site do fabricante para obter as versões mais recentes do software e do manual do usuário quando o instrumento tiver uma conexão LAN.
 Documentos	Mostra o manual do usuário e os vídeos para o instrumento.

Seção 5 Como iniciar

▲ CUIDADO



Risco de lesão corporal. Jamais remova as tampas do instrumento. Este é um instrumento com base em laser e o usuário correrá riscos de se ferir se exposto ao laser.

⚠ CUIDADO

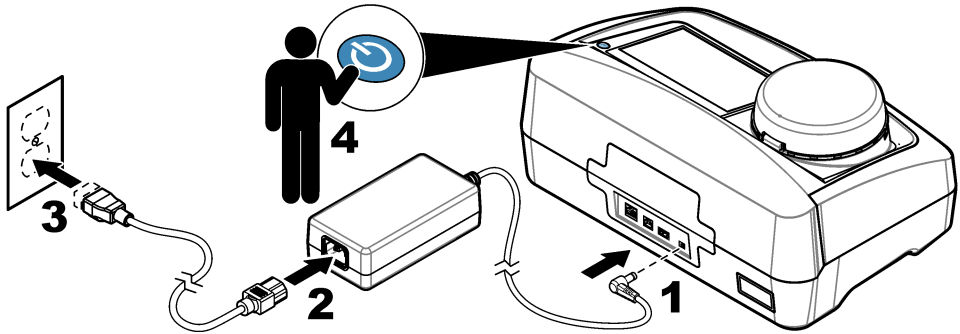


Risco de lesão corporal. Não olhe dentro do compartimento do frasco quando o instrumento estiver conectado à energia.

Consulte as etapas ilustradas a seguir para alimentar e iniciar o instrumento.

Quando o menu Idioma for exibido, selecione o idioma e, em seguida, pressione **OK**. O autoteste iniciará.

Observação: Para alterar o idioma depois da inicialização, consulte [Alterar o idioma](#) na página 13.



Seção 6 Operação

6.1 Configuração

6.1.1 Definir as configurações do instrumento

1. Pressione ▼ duas vezes e, em seguida, pressione **Configuração**.
2. Selecione uma opção.

Opção	Descrição
Local	Define o nome do local do instrumento. O local é salvo com as medições no registro de dados.
Data e Hora	Define o formato da data, o formato da hora e a data e a hora. Insira a data e hora atuais. Formato de data —Define o formato de data. Opções: dd-mmm-aaaa (padrão), aaaa-mm-dd, dd-mm-aaaa ou mm-dd-aaaa. Formato de hora —Define o formato de hora. Opções: 12 ou 24 horas (padrão).
Segurança	Ativa ou desativa a proteção por senha para as configurações e tarefas na lista de segurança. Senha de Segurança —Define ou altera a senha de segurança (administrador) (10 caracteres no máximo). As senhas fazem diferenciação entre maiúsculas e minúsculas. Lista de Segurança —Define o nível de segurança para cada configuração e tarefa da lista de segurança. <ul style="list-style-type: none">• Des.—Todos os operadores podem alterar a configuração e/ou fazer a tarefa.• Uma chave—Somente operadores com nível de segurança de uma chave ou duas chaves podem alterar a configuração ou fazer a tarefa. Consulte Adicionar identificações do operador na página 13.• Duas chaves—Somente operadores com nível de segurança de duas chaves podem alterar a configuração ou fazer a tarefa.

Observação: A configuração de Segurança não será ligada até que seja pressionado **Fechar**.

Opção	Descrição
Configurações de áudio	Ativa ou desativa as configurações de som para eventos individuais. Define o volume de som para cada evento (1 a 10). Para ativar ou desativar todas as configurações de som, selecione Todos e, em seguida, pressione Configuração .
Rede e periféricos	Mostra o status de conexão dos dispositivos que estão conectados diretamente ao instrumento e conectados ao instrumento através de LAN (Local Area Network, rede local). <ul style="list-style-type: none"> • Impressora—Impressora local ou de rede • Rede—Conexão de LAN • Controlador—controlador(es) sc • PC • Memória USB—Unidade flash USB • Teclado
Gestão Fonte de Energia	Define quando o instrumento é colocado automaticamente no modo de repouso ou desligado após um período sem atividade. Cronôm. standby —Define quando o instrumento é colocado no modo de repouso. Opções: DES., 30 minutos, 1 (padrão), 2 ou 12 horas. Desl. Cronômetro —Define quando o instrumento é desligado. Opções: DES., 2, 6, 12 (padrão) ou 24 horas.

6.1.1.1 Alterar o idioma

AVISO

Para evitar danos ao instrumento, aguarde pelo menos 20 segundos depois de desligar o aparelho para ligá-lo novamente.

Para alterar o idioma depois da inicialização, siga estas etapas.

1. Desligue o instrumento.
2. Ligue o instrumento.
3. Durante a inicialização, toque na tela até que o menu Idioma seja exibido (aproximadamente 45 segundos).
4. Quando o menu Idioma for exibido, selecione o idioma e, em seguida, pressione **OK**.

6.1.2 Adicionar identificações do operador

Adicione uma identificação do operador exclusiva para cada pessoa que irá medir amostras (30 no máximo). Selecione um ícone, senha do operador e nível de segurança para cada identificação do operador.

1. Pressione **Login**.
2. Pressione **Opções>Novo**.
3. Insira uma nova identificação do operador (máximo de 10 caracteres) e, em seguida, pressione **OK**.
4. Pressione as setas à **ESQUERDA** e à **DIREITA** para selecionar o ícone para a identificação do operador (por exemplo, peixe, borboleta ou bola de futebol).
5. Pressione **Senha de Operador** e, em seguida, insira uma senha para a identificação do operador.

Observação: As senhas fazem diferenciação entre maiúsculas e minúsculas.

6. Pressione **Nível de Segurança** e, em seguida, selecione o nível de segurança para a identificação do operador.
 - **Des.**—O operador não pode alterar as configurações nem fazer as tarefas das configurações de Segurança que tenham nível de segurança de uma chave ou duas chaves.
 - **Uma chave**—O operador pode alterar todas as configurações e fazer todas as tarefas nas configurações de Segurança que tenham nível de segurança desligado ou de uma chave.

- **Duas chaves**—O operador pode alterar todas as configurações e fazer todas as tarefas das configurações de Segurança.

Observação: A configuração de Segurança deve estar ligada para que um nível de segurança possa ser selecionado. Consulte [Definir as configurações do instrumento](#) na página 12.

1. Pressione **OK>Fechar**.
8. Para editar uma identificação do operador, selecione-a e, em seguida, pressione **Opções>Editar**.
9. Para apagar uma identificação do operador, selecione-a e, em seguida, pressione **Opções>Apagar>OK**.

6.1.2.1 Configurar um rótulo de RFID do operador (opcional)

Para usar um rótulo de RFID do operador para fazer login no instrumento, salve a identificação do operador aplicável em um rótulo de RFID do operador, conforme indicado a seguir:

1. Pressione **Login**.
2. Selecione a identificação do operador e, em seguida, pressione **Opções>Initialize RFID Tag**.
3. Insira a senha da identificação do operador, conforme a necessidade.
4. Conclua as etapas exibidas na tela.
5. Pressione **OK** para substituir a identificação do operador no rótulo de RFID por uma nova identificação do operador, se aplicável.
6. Pressione **Fechar**.
7. Coloque o rótulo de RFID do operador na frente do Módulo de RFID para fazer login.

6.1.3 Adicionar identificações da amostra

Adicione uma identificação da amostra exclusiva para cada amostra (100 no máximo). A identificação da amostra identifica a localização ou outra informação específica da amostra.

Como alternativa, importe identificações da amostra de um arquivo de planilha para o instrumento. Consulte a seção [Importar IDs de amostragem \(opcional\)](#) na página 15.

Observação: Quando um frasco de amostra com uma etiqueta de RFID da amostra é colocada na frente do módulo de RFID, a identificação da amostra é adicionada automaticamente ao instrumento e selecionada no instrumento.

1. Pressione **Identif. Amostra**.
2. Pressione **Opções>Nova**.
3. Insira uma nova identificação da amostra (20 caracteres no máximo).
4. Se o frasco da amostra tiver um código de barras que tenha a identificação da amostra, leia o código de barras com um leitor manual que esteja conectado ao instrumento. O código de barras é adicionado à identificação da amostra.
5. Pressione **OK**.
6. Selecione uma opção.

Opção	Descrição
Add Date/Time	Adiciona a data e a hora em que a amostra foi coletada à identificação da amostra (opcional). A data e a hora inseridas para cada identificação da amostra são exibidas no menu Identif. Amostra .
Add Number	Adiciona um número da medição à identificação da amostra (opcional). Selecione o primeiro número usado como número da medição (0 a 999). O número da medição é exibido entre parênteses após a identificação da amostra na tela inicial. Consulte Figura 3 na página 10.
Add Color	Adiciona um círculo colorido ao ícone da identificação da amostra (opcional). O ícone da identificação da amostra é exibido antes da identificação da amostra na tela inicial. Consulte Figura 3 na página 10.

7. Pressione **OK>Fechar**.

- Para editar uma identificação da amostra, selecione-a e, em seguida, pressione **Opções>Editar>OK**.
- Para apagar uma identificação da amostra, selecione-a e, em seguida, pressione **Opções>Apagar>OK**.

6.1.3.1 Importar IDs de amostragem (opcional)

Importe IDs de amostragem de um arquivo de planilha para uma unidade flash USB.

Observação: Não é possível editar as IDs de amostragem importados.

- Em um PC, crie uma nova planilha.
- Na parte superior da primeira coluna, insira #Número da linha; #ID de amostragem e #Data como cabeçalho.
- Insira as informações das IDs de amostragem nas linhas subsequentes ao cabeçalho. Não deixe nenhum espaço.

Exemplo:

#Número da linha;#ID de amostragem;#Data e hora

1;Aeração;13.09.2015 10:03

2;Saída;13.09.2015 06:30

3;Alimentação;13.09.2015 18:00

Observação: A data da coleta de amostragem é opcional.

- Crie uma nova pasta em uma unidade flash USB. Nomeie a pasta como "ID_de_Amostragem".
- Salve a planilha como arquivo CSV ou TXT em uma pasta ID_de_Amostragem.
- Conecte a unidade flash USB a uma porta USB do instrumento.
- No instrumento, pressione **ID de amostragem>Opções>Importar lista amostras identif..**
O nome do arquivo da planilha na pasta ID_de_Amostragem será exibido.
- Selecione o arquivo de planilha e pressione **OK**.
As IDs de amostragem são adicionadas ao instrumento.

6.1.4 Ajustar as configurações de medição

Selecione o modo de leitura, as unidades de medição, as configurações de registro de dados, a resolução e outros.

- Na tela de leitura principal, pressione **Opções>Configuração de leitura**.
- Selecione uma opção.

Opção	Descrição
Leitura	Define o modo de leitura como individual, contínua ou modo mínimo. Padrão: Individual Individual —A medição para quando a leitura for estável. Contínua —A medição continua até que o usuário pressione Finalizar . Modo mínimo —Ligue quando uma medição de laboratório e uma medição de processo são comparadas e a medição de processo tem uma faixa de NTU mais baixa. Remove o efeito de partículas não representativas na amostra coletada. Média de sinal —A leitura de turbidez exibida na tela é uma média dos valores medidos durante o intervalo de tempo selecionado. Opções: Para o modo de medição individual, 5 a 15 segundos. Para o modo de medição contínua, 5 a 90 segundos.
Unidade	Seleciona as unidades de medida mostradas no visor e que são registradas no registro de dados. Opções: NTU, FNU, TE/F, FTU, EBC, mNTU ou mFNU. Padrão: NTU).

Opção	Descrição
Configur. Armaz. Dados	Define as configurações de registro de dados. Armaz. Auto —Os dados da medição são automaticamente registrados no registro de leitura. Padrão: ligado. Quando não estiver selecionado, pressione Opções>Armazenar para registrar a medição atual no registro de leitura, conforme a necessidade. Env. form. dados —Define o formato da saída dos dados de medição que são enviados a dispositivos externos (CSV ou XML). Padrão: XML. Imprimir formato —Define o formato de saída dos dados de medição que são enviados a uma impressora (Impressão rápida ou Impr. detalh. (GLP)). Comentários —Permite que os usuários adicionem comentários em entradas de registro. Envio Automático —Os dados da medição são enviados automaticamente a todos os dispositivos (por exemplo, impressora, unidade flash USB e servidor FTP) que estão conectados ao instrumento após cada medição.
Resolução	Seleciona o número de casas decimais que são mostradas no visor. Opções: 0,001 (padrão) ou 0,0001.
Rejeição de bolhas	Define a rejeição de bolhas em ligado (padrão) ou desligado. Quando definido como ligado, as leituras de alta turbidez causadas por bolhas na amostra não são mostradas ou salvas no registro de dados.
Feche a tampa para iniciar a leitura	Ativa ou desativa o instrumento para iniciar uma medição automaticamente quando a tampa é fechada. Padrão: ligado. Uma medição é feita somente quando houver um frasco de amostragem no instrumento.

6.1.5 Definir a faixa aceitável

Antes de comparar as amostras do processo e do laboratório no instrumento, defina a faixa aceitável para os resultados da comparação. A faixa aceitável é a diferença máxima permitida entre as medições do processo e do laboratório.

1. Pressione **LINK2SC**.
2. Pressione **Opções>Comparar configuração**.
3. Pressione **Faixa aceitável>Unidade**.
4. Selecione uma opção.

Opção	Descrição
%	Define a faixa aceitável em porcentagem (1 a 99%).
NTU	Define a faixa aceitável em unidades NTU (0.015 a 100.00 NTU).

5. Pressione **Valor** e, em seguida, insira a faixa aceitável.

6.1.6 Configurar uma conexão de rede local


AVISO

A segurança de rede e de ponto de acesso é responsabilidade do cliente que utiliza o instrumento sem fio. O fabricante não será responsável por quaisquer danos, incluindo, e não se limitando a danos acidental ou consequenciais, especiais ou indiretos que foram causados por falha ou violação de segurança de rede.

O fabricante recomenda que um administrador de rede realize essa tarefa.

Configure uma conexão de rede local no instrumento para fazer uma ou mais das tarefas a seguir.


- Mostrar o site do fabricante no instrumento.
- Comparar medidas de processo e laboratório com Link2SC.
- Enviar dados para uma impressora de rede ativada para SNMP.
- Enviar dados para uma pasta específica de um servidor FTP.
- Enviar dados para uma pasta específica de um drive de rede.
- Mostrar as leituras de um controlador sc no instrumento.

1. Conecte a porta Ethernet a uma rede local com um cabo protegido (p. ex. STP, FTP, S/FTP).
Observação: O tamanho máximo permitido do cabo protegido é de 20 m (65,6 pés).
2. Pressione  duas vezes e, em seguida, pressione **Configuração**.
3. Pressione **Redes e periféricos**.
4. Selecione Rede e pressione **Config**.
5. Selecione Lig.
6. Pressione **TU5200 IP**.
7. Para obter um endereço IP do instrumento de um servidor DHCP, siga as próximas etapas.
 - a. Selecione Automático.
 - b. Pressione **OK** duas vezes.
O endereço IP é mostrado no ícone do menu TU5200 IP.
8. Para inserir o endereço IP do instrumento manualmente, siga as etapas abaixo.
 - a. Selecione Fixo.
 - b. Pressione **Endereço-IP** e insira o endereço IP.
 - c. Pressione **Acesso padrão** e insira o acesso padrão.
 - d. Pressione **Máscara de subrede** e insira a máscara de sub-rede.
 - e. Pressione **OK** duas vezes.
O endereço IP é mostrado no ícone do menu TU5200 IP.
9. Para comparar as medidas de processo e laboratório com o Link2SC, insira o endereço IP do instrumento no controlador sc, como a seguir:
 - a. No controlador, selecione LINK2C>CONFIGURAR> ENDEREÇO IP.
 - b. Insira o endereço IP do instrumento.

6.1.6.1 Conectar um servidor FTP ou drive de rede

Pré-requisitos: Conecte o instrumento a uma rede local. Consulte [Configurar uma conexão de rede local](#) na página 16.

Conecte o instrumento a uma pasta em um servidor FTP ou drive de rede para enviar dados para essa pasta.

1. Pressione  duas vezes e, em seguida, pressione **Configuração**.
2. Pressione **Redes e periféricos**.
3. Selecione Rede e pressione **Config**.
4. Pressione **Servidor de rede**.
5. Para conectar uma pasta a um servidor FTP, siga as próximas etapas.
 - a. Selecione FTP.
 - b. Pressione **Servidor FTP**.
6. Para conectar uma pasta a um drive de rede, siga as próximas etapas.
 - a. Selecione Drive de rede.
 - b. Pressione **Config. drive rede**.
7. Selecione uma opção.

Opção	Descrição
Endereço-IP	Seleciona o endereço IP do servidor FTP ou drive de rede. Pressione Endereço-IP e insira o endereço IP do servidor FTP ou drive de rede.
Nome do servidor	Seleciona o nome do IP do servidor FTP ou drive de rede. Pressione Nome do servidor e insira o nome do servidor FTP ou do servidor do drive de rede.

8. Pressione **Pasta de dados** e insira o nome da pasta de destino do servidor FTP ou drive de rede.
9. Pressione **Usuário** e insira o nome de usuário que tem permissões de leitura/gravação para a pasta de destino.
10. Pressione **Senha** e insira a senha do nome de usuário.
11. Pressione **OK** três vezes.

6.1.6.2 Conectar a uma impressora de rede

Pré-requisitos: Conecte o instrumento a uma rede local. Consulte [Configurar uma conexão de rede local](#) na página 16.

Conecte uma impressora de rede ao instrumento para enviar dados para uma impressora remota (de rede). Somente as impressoras de rede ativadas para SNMP e na mesma sub-rede são encontradas pelo instrumento.

1. Pressione ▼ duas vezes e, em seguida, pressione **Configuração**.
2. Pressione **Redes e periféricos**.
3. Selecione Impressora e pressione **Config**.
4. Pressione **Impressora de rede** e selecione Lig.
5. Pressione **impressora:** e selecione Automático.
6. Quando a lista de impressoras for mostrada, selecione uma impressora e pressione **OK**.
7. Pressione **Resolução** e selecione a resolução da impressora (100 ou 150 dpi).
8. Pressione **Papel** e selecione o tamanho do papel. Opções: Letter, Legal, Executivo ou A4.
9. Pressione **OK** duas vezes.

6.1.6.3 Conectar um controlador sc

Pré-requisitos: Conecte o instrumento a uma rede local. Consulte [Configurar uma conexão de rede local](#) na página 16.

Conecte o instrumento a um ou mais controladores que têm uma conexão com a rede local.⁵ para realizar as tarefas a seguir.

- Mostrar as leituras atuais de um controlador sc.
- Mostrar as leituras de um controlador sc no dia, semana ou mês, em formato gráfico.
- Mostrar a leitura atual de um parâmetro para um controlador sc no menu da barra lateral.

Observação: Essa tarefa não é necessária para comparar medidas de processo e laboratório com o Link2SC.

1. Pressione ▼ duas vezes e, em seguida, pressione **Configuração**.
2. Pressione **Redes e periféricos**.
3. Selecione Controlador e pressione **Config**.
4. Pressione **Adicionar**.
5. Para inserir o endereço IP do controlador sc, siga as próximas etapas.
 - a. Selecione Endereço-IP.
 - b. Pressione **Endereço-IP** e insira o endereço IP do controlador sc.
6. Para inserir o nome de host do controlador sc, siga as próximas etapas.
 - a. Selecione o nome do host.
 - b. Pressione **Nome do host** e insira o nome do servidor do controlador sc.
7. Pressione **Senha** e insira a senha do controlador sc.
8. Pressione **OK>FECHAR>FECHAR**.

⁵ Consulte a documentação do controlador sc para configurar uma conexão de rede local.

9. Selecione os canais (parâmetros) mostrados no instrumento, como a seguir:

- a. Pressione **Link2SC**.
- b. Pressione **Monitoram. do processo>Adicionar**.
- c. Selecione o canal e, em seguida, pressione **OK**.

A leitura atual e as leituras anteriores do canal são exibidas em formato gráfico.

10. Repita a etapa 9 para mostrar mais canais na tela, se necessário.

11. Para alterar o intervalo de tempo mostrado no gráfico, pressione o gráfico e selecione Dia, Semana ou Mês.

12. Para mostrar a leitura atual de um dos canais no menu da barra lateral, selecione o canal e pressione o ícone de minimizar, na parte superior da tela.

A leitura atual do canal é exibida no menu da barra lateral, depois do ícone de Verificação.

6.2 Medição

6.2.1 Coleta de amostras

- Colete as amostras em frascos de vidro ou de plástico limpos com tampas que fechem bem.
- Enxágue o recipiente pelo menos três vezes com a amostra.
- Ao coletar uma amostra de uma torneira de água de um sistema de distribuição ou estação de tratamento, deixe a água escorrer por pelo menos cinco minutos, então colete a amostra. Não ajuste a vazão, porque isso pode adicionar partículas.
- Ao coletar uma amostra de um corpo d'água (por exemplo, um fluxo ou um tanque de armazenamento), colete pelo menos um litro (1 quarto de galão) e misture totalmente antes de separar uma parte para medição. Se a qualidade da fonte da amostra não for constante, colete amostras em vários locais de profundidades diferentes, conforme a necessidade. Em seguida, misture as amostras para preparar uma amostra para medição.
- Encha o recipiente. Deixe o recipiente transbordar com a amostra e, em seguida, coloque a tampa imediatamente no recipiente da amostra, para que não haja espaço livre (ar) acima da superfície da amostra.
- Escreva as informações da amostra no recipiente.
- Inicie a análise assim que possível, para evitar mudanças de temperatura, proliferação de bactérias e decantação.

6.2.2 Evitar a contaminação do frasco

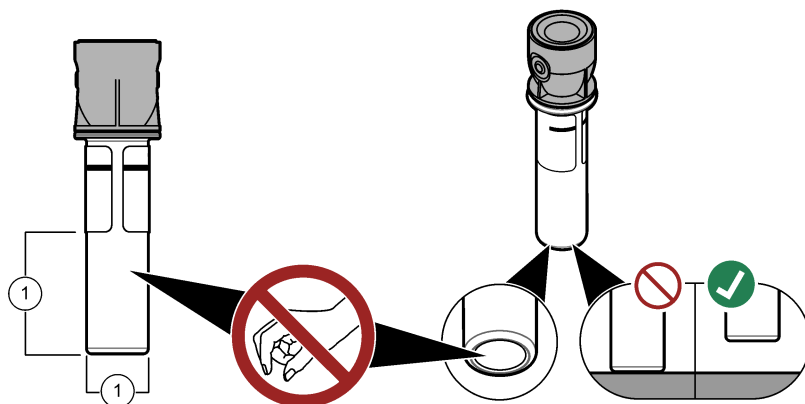
AVISO

Não toque ou risque o vidro do frasco de amostra. Contaminação ou riscos no vidro podem causar erros de medição.

O vidro deve permanecer limpo e não ter riscos. Use um pano sem fiapos para remover sujeira, impressões digitais ou partículas do vidro. Substitua o frasco de amostragem quando o vidro estiver riscado.

Consulte [Figura 4](#) para identificar onde não tocar no frasco de amostragem. Mantenha sempre os frascos de amostragem no suporte de frascos para evitar a contaminação na parte inferior do frasco.

Figura 4 Visão geral do frasco de amostra



1 Superfície de medição - Não toque.

6.2.3 Preparar um frasco de amostragem

⚠ CUIDADO



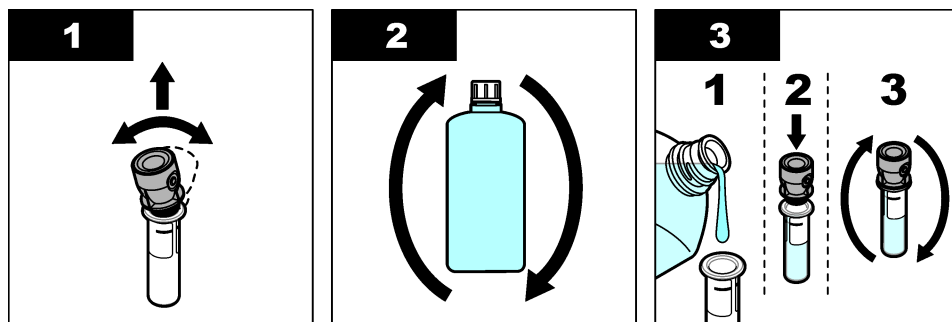
Risco de exposição a produtos químicos. Descarte produtos químicos e dejetos de acordo com as regulamentações locais, regionais e nacionais.

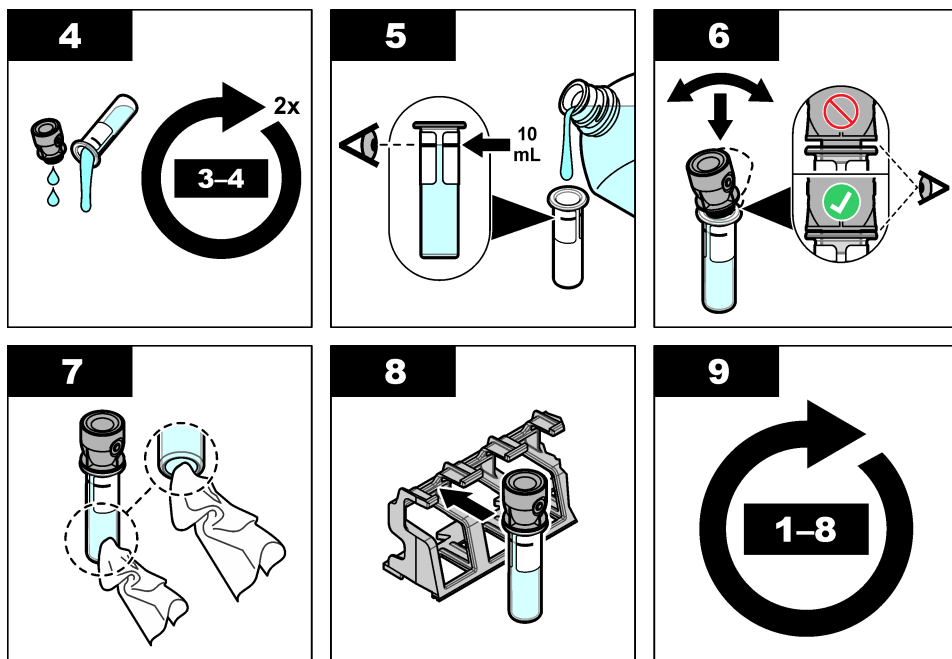
AVISO

Sempre coloque uma tampa sobre o frasco de amostra para evitar derramamentos no compartimento do frasco.

Consulte as etapas ilustradas a seguir para preparar um frasco de amostragem para medição. Meça a amostra imediatamente.

Observação: Se houver contaminação no frasco de amostragem após o enxágue com a amostra, limpe o frasco de amostragem. Consulte a [Limpar um frasco de amostragem](#) na página 30.





6.2.4 Colocar o frasco no instrumento

▲ CUIDADO



Risco de lesão corporal. Jamais remova as tampas do instrumento. Este é um instrumento com base em laser e o usuário correrá riscos de se ferir se exposto ao laser.

▲ CUIDADO



Risco de lesão corporal. Não olhe dentro do compartimento do frasco quando o instrumento estiver conectado à energia.

AVISO

Mantenha a tampa fechada para manter a contaminação para fora do compartimento do frasco.

1. Faça login no instrumento conforme indicado a seguir:

- Coloque um rótulo de RFID do operador na frente do módulo de RFID ou
- Pressione **Login**. Selecione a identificação do operador aplicável e, em seguida, pressione **Selecionar**.

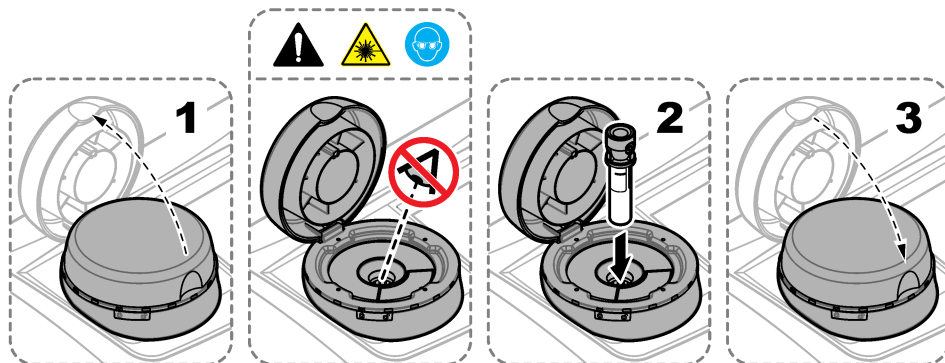
2. Selecione a identificação da amostra conforme indicado a seguir:

- Coloque a etiqueta de RFID do frasco de amostragem na frente do módulo de RFID ou
- Pressione **Identif. Amostra**. Selecione a identificação da amostra aplicável e, em seguida, pressione **Selecionar**.

Observação: Para adicionar identificações da amostra ao instrumento, consulte [Adicionar identificações da amostra](#) na página 14.

3. Limpe o frasco de amostragem com um pano sem fiapos para remover a contaminação.

4. Seque as superfícies externas do frasco com um pano sem fiapos. Certifique-se de secar o fundo do frasco.
5. Coloque o frasco de amostragem no compartimento do frasco. Consulte as etapas ilustradas a seguir.



6.2.5 Medir a amostra

1. Pressione **Ler** se uma medição não iniciar automaticamente quando a tampa é fechada.
2. Quando a medição for concluída, pressione **Opções>Armazenar** para registrar a medição atual no registro de leitura, conforme a necessidade.

Observação: Se a configuração "Auto Save" (Salvar automaticamente) estiver ligada, "Dados Armaz." é exibido na tela e a medição é registrada automaticamente no registro de leitura.

3. Para mostrar as medições registradas, pressione **Opções>Registro de leitura**. Consulte [Mostrar os dados registrados](#) na página 25 para mais opções.
4. Para enviar os dados para dispositivos externos conectados ao instrumento, pressione **Opções>Enviar Dados**. Consulte [Mostrar os dados registrados](#) na página 25 para mais opções.

Observação: Se as configurações de Envio automático estiverem ligadas, os dados da medição são enviados automaticamente aos dispositivos externos conectados ao instrumento.

6.2.6 Comparar medições de processo e laboratório

Comparar medidas de processo e laboratório com RFID ou Link2SC. Certifique-se de que o processo e instrumento de laboratório estejam calibrados com o mesmo número de pontos de calibração e com os mesmos padrões. Certifique-se de que as calibrações não estejam vencidas.

6.2.6.1 Colete uma amostra manualmente.

Colete uma amostra de 100 mL (mínimo) da tubulação de saída de amostra no instrumento de processo. Colete a amostra em recipiente limpo de vidro com uma tampa. Não colete as amostras diretamente em uma cubeta ou outro recipiente de medição.

1. Enxágue a garrafa de vidro ao menos três vezes com água da tubulação de saída da amostra do instrumento de processo. Deixe a garrafa transbordar com a amostra.
2. Colete uma amostra de 100 mL (mínimo) na garrafa de vidro da tubulação de saída da amostra no instrumento do processo.
3. Coloque a tampa no frasco da amostra.
4. Analise a amostra imediatamente após a coleta com o instrumento de laboratório para evitar a sedimentação, crescimento de bactérias e mudanças de temperatura

6.2.6.2 Comparar medições com RFID

Quando o instrumento de processo e de laboratório não têm o módulo de RFID opcional, compare as medições de processo e de laboratório com o RFID.

Itens para coletar:

- TU5300 sc ou TU5400 sc com o módulo de RFID opcional
 - TU5200 com o módulo de RFID opcional
 - Frascos de amostra de TU5200
 - Garrafa de amostra de vidro com adesivo RFID
 - Rótulo de RFID do operador (opcional)
1. No instrumento de processo, coloque o rótulo de RFID do operador (se disponível) próximo ao módulo de RFID.
 2. Coloque uma etiqueta RFID da amostra no frasco de amostra.
 3. Colete uma obtenção de amostra. Consulte [Colete uma amostra manualmente](#). na página 22.
 4. No instrumento de processo, coloque a etiqueta RFID que está na garrafa de amostra próxima ao módulo de RFID.
O instrumento emite um sinal sonoro. A luz indicadora de status muda para azul.
A leitura de turbidez, ID do operador (se disponível), localização do instrumento de processo e a data e a hora estão gravadas na etiqueta RFID.
 5. Mova a garrafa de coleta de amostra para o instrumento do laboratório.
 6. No TU5200, pressione **Opções>Configuração de leitura**.
 7. Pressione **Rejeição de bolhas**, e ligue a rejeição de bolhas.
 8. Se a amostra coletada apresentar turbidez de 1 NTU ou menos, pressione **Leitura>Modo mínimo** e selecione 60 segundos.
Observação: No modo mínimo, as leituras são feitas continuamente por 60 segundos quando uma medição é feita. A menor leitura durante os 60 segundos é salva no registro de dados.
 9. No instrumento de processo, coloque o rótulo de RFID do operador (se disponível) próximo ao módulo de RFID para efetuar o logon. Consulte [Figura 1](#) na página 8 para saber o local do módulo de RFID.
 10. Coloque a etiqueta RFID que está no frasco de amostra próximo ao módulo de RFID.
O instrumento emite um sinal sonoro. A leitura de turbidez do instrumento de processo é exibida na tela
 11. Prepare o frasco para a coleta de amostra. Consulte [Preparar um frasco de amostragem](#) na página 20.
 12. Realize a medição da turbidez da obtenção de amostra com o instrumento de laboratório.
Consulte a documentação do TU5200.
Se a diferença entre as medições de processo e de laboratório não for maior do que o intervalo de aceitação selecionado, "Os valores de medição coincidem". é exibido na tela. Consulte [Definir a faixa aceitável](#) na página 16 para selecionar o intervalo de aceitação.
Se "Os valores de medição não coincidem." for exibido na tela, clique no link para visualizar as etapas de solução de problemas.
 13. Para mostrar o registro de verificação, pressione **Opções>Registro de comparação**. Consulte a documentação do TU5200 para obter mais opções.
 14. Para enviar os dados de verificação aos dispositivos externos que estão conectados ao instrumento, pressione **Opções>Enviar dados**. Consulte a documentação do TU5200 para obter mais opções.

6.2.6.3 Compare as medições com o Link2SC

Quando o instrumento de processo e de laboratório não têm o módulo de RFID opcional, compare as medições de processo e de laboratório com o Link2SC.

Itens para coletar:

- TU5300 sc ou TU5400 sc
- TU5200
- Frascos de amostra de TU5200

- Placa SD⁶ (ou uma conexão LAN no controlador SC⁷ e o instrumento de laboratório⁸)
- Adaptador USB para a placa SD (se utilizada)

1. Colete uma obtenção de amostra. Consulte [Colete uma amostra manualmente](#), na página 22.
2. Se o controlador SC e o instrumento de laboratório não têm uma conexão LAN, instale a placa SD no controlador SC. Consulte a documentação do controlador SC para instalar a placa SD.
3. No controlador SC, crie um arquivo de entrada do Link2SC da seguinte forma:

- a. Pressione **menu**.

- b. Selecione **LINK2SC>CRIAR ENTRADA>TU5x00 sc**.

O controlador SC cria um arquivo de entrada do Link2SC. A leitura de turbidez, ID do operador (se disponível), localização do instrumento de processo e a data e a hora estão gravadas no arquivo de entrada.

Além disso, a temperatura, as configurações de calibragem, a configuração de rejeição da bolha, a clareza do frasco e a vida útil do cartucho dessecante estão gravados no arquivo de entrada do Link2SC.

4. Pressione **OK**, e, em seguida em **SIM**.

5. Selecione **ENTRADA>LAB**.

O arquivo de entrada do Link2SC é salvo na placa SD (se disponível) ou enviado para o instrumento de laboratório (quando o controlador SC e o instrumento de laboratório têm uma conexão LAN).

Para visualizar os arquivos de entrada do Link2SC na placa SD, selecione **ENTRAD DO CARTÃO**.

6. Se o controlador SC e instrumento de laboratório não têm uma conexão LAN, conclua as seguintes etapas.

- a. Remova a placa SD do controlador SC.

- b. No instrumento de laboratório, insira a placa SD no adaptador USB. Em seguida, insira o adaptador USB em uma porta USB tipo A no instrumento de laboratório.

7. Mova a garrafa de coleta de amostra para o instrumento do laboratório.

8. No TU5200, pressione **Opções>Configuração de leitura**.

9. Pressione **Rejeição de bolhas**, e ligue a rejeição de bolhas.

10. Se a amostra coletada apresentar turbidez de 1 NTU ou menos, pressione **Leitura>Modo mínimo** e selecione 60 segundos.

Observação: No modo mínimo, as leituras são feitas continuamente por 60 segundos quando uma medição é feita. A menor leitura durante os 60 segundos é salva no registro de dados.

11. No instrumento de laboratório, pressione **LINK2SC** para exibir a lista de entrada.

12. Selecione o arquivo de entrada mais recente do Link2SC.

A medição da turbidez do instrumento de processo é exibida no lado direito da tela.

13. Prepare o frasco para a coleta de amostra. Consulte [Preparar um frasco de amostragem](#) na página 20.

14. Realize a medição da turbidez da obtenção de amostra com o instrumento de laboratório. Consulte a documentação do TU5200.

Se a diferença entre as medições de processo e de laboratório não for maior do que o intervalo de aceitação selecionado, "Os valores de medição coincidem". é exibido na tela. Consulte [Configurar as definições do Link2SC](#) na página 25 para selecionar o intervalo de aceitação.

Se "Os valores de medição não coincidem." for exibido na tela, clique no link para visualizar as etapas de solução de problemas.

⁶ Consulte a documentação do controlador SC para os requisitos da placa SD.

⁷ Consulte a documentação do controlador SC para configurar uma conexão LAN no controlador SC.

⁸ Consulte a documentação do TU5200 para configurar uma conexão LAN no instrumento de laboratório.

15. Para mostrar o registro de verificação, pressione **Opções>Registro de comparação**. Consulte a documentação do TU5200 para obter mais opções.

16. Para enviar os dados de verificação aos dispositivos externos que estão conectados ao instrumento, pressione **Opções>Enviar dados**. Consulte a documentação do TU5200 para obter mais opções.

6.2.6.3.1 Configurar as definições do Link2SC

Selecione o intervalo de aceitação permitido quando as medições de processo e de laboratório são comparadas com o Link2SC.

1. Pressione **menu**.
2. Selecione **AJUSTE SENSOR>TU5x00 sc>LINK2SC**.
3. Selecione uma opção.

Opção	Descrição
UNIDADE ACEIT.	Defina as unidades utilizadas para comparar as medições de processo e de laboratório. Opções: %, NTU ou LAB. Selecione LAB quando o intervalo de aceitação é fornecido pelo instrumento de laboratório.
INTERV DE ACEITE	Defina a diferença máxima permitida entre as medições de processo e de laboratório. Opções: 1 a 50% (padrão: 10%). Esta opção é exibida apenas quando UNIDADE ACEIT. está configurada para % ou NTU.

6.3 Mostrar os dados registrados

Todos os dados registrados são mantidos no registro de dados. O registro de dados tem quatro partes:

- **Registro de leitura**—Mostra as medições registradas.
- **Registro de calibração**—Mostra o histórico de calibração.
- **Registro de verificação**—Mostra o histórico de verificação.
- **Comparar registro**—Mostra as comparações entre as medições do processo e do laboratório registradas.

1. Pressione **Registro de dados** e selecione o registro de dados aplicável para ser exibido.
2. Para mostrar os detalhes de uma entrada de registro, selecione a entrada de registro e, em seguida, pressione **Ver Detalhes**.

Observação: Para adicionar um comentário à entrada de registro, pressione o ícone de comentários.

3. Para mostrar somente as entradas do registro feitas durante um intervalo de tempo ou com uma identificação do operador ou uma identificação da amostra específica, siga estas etapas:

- a. Pressione **Filtro** e, em seguida, pressione **Lig**.
- b. Selecione uma opção.

Opção	Descrição
Intervalo de tempo	Seleciona o intervalo de tempo.
ID do operador	Seleciona a identificação do operador.
ID da amostra	Seleciona a identificação da amostra. Essa opção é exibida somente quando Registro de leitura ou Comparar registro está selecionado.

4. Para enviar um registro de dados a um dispositivo (por exemplo, impressora ou unidade flash USB), exclua uma entrada de registro ou mostre uma entrada de comparar registro ou registro de leitura em um gráfico e siga as etapas abaixo.

- a. Pressione **Opções**.

b. Selecione uma opção.

Opção	Descrição
Excluir	Remove um dos itens a seguir. <ul style="list-style-type: none">• A entrada de registro selecionada• As entradas de registro de um intervalo de tempo• As entradas de registro com uma identificação de operador específica• As entradas de registro com uma identificação de amostra específica⁹• Todas as entradas do registro selecionado
Enviar dados	Envia um dos itens a seguir para todos os dispositivos que estão diretamente conectados ao instrumento (por exemplo, impressora ou unidade flash USB) e conectados ao instrumento via LAN (impressora de rede ou servidor FTP). <ul style="list-style-type: none">• A entrada de registro selecionada• As entradas de registro de um intervalo de tempo• As entradas de registro com uma identificação de operador específica• As entradas de registro com uma identificação de amostra específica⁹• Todas as entradas do registro selecionado
Visualizar gráfico	Mostra as entradas de registro de leitura que têm a mesma identificação de amostra em um gráfico. Essa opção é exibida somente quando Comparar registro ou Registro de leitura está selecionado. <p>Para adicionar as entradas de registro de outra identificação de amostra ao gráfico, pressione Opções>Add Data. Selecione uma identificação de amostra para adicionar ao gráfico.</p> <p>Para mostrar os detalhes de um ponto de dados, toque em um ponto de dados na tela ou pressione as setas à ESQUERDA e à DIREITA para selecionar um ponto de dados.</p> <p>Data points—Seleciona o símbolo usado para os pontos de dados. Limite de controle—Define o valor mínimo e o valor máximo das leituras exibidas no gráfico.</p>

6.4 Mostrar as informações do instrumento

1. Pressione **Diagnostics** (Diagnóstico).
2. Selecione uma opção.

Opção	Descrição
Informações do instrumento	Mostra o modelo, versão, número de série, nome de localização e endereço MAC do instrumento.
Sinais	Mostra o status da tampa, do frasco de amostra, turbidez, condensação e obstrução. Se uma unidade flash USB ou PC estiver conectado ao instrumento, pressione o ícone para enviar dados a eles, conforme necessário.
Backup do Instrumento	Armazenar - Salva um backup de todas as configurações e arquivos de registro do instrumento em uma unidade flash USB. Restaurar - Copia as configurações do instrumento, arquivos de registro de leitura e arquivos de registro de comparação de uma unidade flash USB para o instrumento. Substitui todas as configurações do instrumento.
Atualização do instrumento	Instala uma atualização no instrumento. Coloque uma unidade flash USB com a atualização do instrumento em uma porta USB.
Tempo de serviço	Mostra os dados inseridos referentes à última data de serviço e à próxima. Quando ativado, um lembrete de serviço é exibido na tela quando um serviço está vencido.
Manutenção de fábrica	Somente para uso da fábrica.

⁹ Essa opção é exibida somente quando Registro de leitura ou Comparar registro está selecionado.

Seção 7 Calibração

⚠ ADVERTÊNCIA



Risco de exposição a produtos químicos. Obedeça aos procedimentos de segurança laboratoriais e use todos os equipamentos de proteção individual adequados aos produtos químicos que estão sendo manipulados. Consulte as planilhas de dados de segurança (MSDS/SDS) atuais para verificar os protocolos de segurança.

Quando o instrumento é usado para relatórios regulamentares da EPA, calibrações devem ser feitas de acordo com os documentos de orientação e metodologias da EPA. Entre em contato com as autoridades reguladoras locais para obter regulamentos de conformidade adicionais.

O instrumento vem calibrado de fábrica e a fonte de luz do laser é estável. O fabricante recomenda que uma verificação de calibração seja feita periodicamente para garantir que o sistema funcione conforme o esperado. O fabricante recomenda que seja feita a calibração após reparos ou manutenções completas.

7.1 Ajustar as configurações de calibração

Selecione a curva de calibração, o intervalo de calibração e mais.

1. Pressione **Calibração**.
2. Pressione **Opções>Configuração de calibração**
3. Selecione uma opção.

Opção	Descrição
Curva de calibração	Seleciona o tipo de padrão e a curva de calibração (intervalo). StabiCal RapidCal (0–40 NTU) —Calibração de 1 ponto (20 NTU) com StabiCal. StabiCal (0–700 NTU) —Calibração de 2 pontos (20 NTU e 600 NTU) com StabiCal. Formazin RapidCal (0–40 NTU) —calibração de 2 pontos (20 NTU e água de diluição) com formazina. Formazin (0–700 NTU) —calibração de 3 pontos (20 NTU, 600 NTU e água de diluição) com formazina. Graus (0–100 mg/L) — Calibração de 3 pontos (20 mg/L, 100 mg/L e água de diluição) com caulim. SDVB (0–700 NTU) — Calibração de 3 pontos (20 NTU, 600 NTU e água de diluição) com estireno-divinilbenzeno esférico. Calibração personalizada — calibração de 1 a 6 pontos (0,02 a 700 NTU) com StabiCal ou formazina. O usuário selecione o número de pontos de calibração e o valor de cada ponto de calibração.
Verificar após calibração	Ajusta o instrumento para iniciar uma verificação imediatamente após a calibração do instrumento. Quando definido como ligado, o padrão de verificação é medido imediatamente após a calibração ser concluída.
Lembrete de Calibragem	Define o intervalo entre as calibrações. Quando uma calibração está vencida, a tela mostra na parte superior um lembrete e um ponto de interrogação no ícone de calibração. Opções: Desligado (padrão), 1 dia, 7 dias, 30 dias ou 90 dias. Quando uma calibração é concluída, o tempo de calibração é definido como zero.
Redefinir à calibração de fábrica	Define as configurações de calibração aos padrões de fábrica.

7.2 Calibrar o instrumento

Quando o instrumento é usado para relatórios regulamentares da EPA, calibrações devem ser feitas de acordo com os documentos de orientação e metodologias da EPA. Entre em contato com as autoridades reguladoras locais para obter regulamentos de conformidade adicionais.

O instrumento é calibrado na fábrica.

1. Faça login no instrumento conforme indicado a seguir:
 - Coloque um rótulo de RFID do operador na frente do módulo de RFID ou

- Pressione **Login**. Selecione a identificação do operador aplicável e, em seguida, pressione **Selecionar**.
2. Para os frascos de RFID, coloque o frasco na frente do Módulo de RFID. Consulte [Figura 5](#).
Uma calibração foi iniciada. O instrumento recebe o valor, o número do lote, a data de validade e as informações do Certificado de Análise do frasco de RFID.
 3. Para frascos que não são de RFID, pressione **Calibração**.
 4. Limpe o frasco com um pano sem fiapos para remover a contaminação.
Mantenha o vidro sem contaminação. Consulte [Evitar a contaminação do frasco](#) na página 19.
 5. Seque as superfícies externas do frasco com um pano sem fiapos. Não esqueça de secar a parte inferior do frasco.
 6. Inverta-o cuidadosamente pelo menos três vezes. Consulte [Figura 6](#).
Observação: Para frascos *StabiCal*, consulte a documentação fornecida com eles para prepará-los para uso.
 7. Coloque o frasco no compartimento.
 8. Pressione **Iniciar**.
 9. Confirme o valor mostrado ou insira o valor exato de turbidez do padrão. Pressione **Ler**.
 10. Quando a medida estiver completa, remova o frasco.
 11. Siga as etapas [2a 10](#) novamente, até que todos os valores padrão mostrados no frasco tenham sido medidos.
 12. Pressione **Armazenar** para concluir a calibração e registre os resultados no registro de calibração.
 13. Para mostrar o registro de calibração, pressione **Opções>Registro de calibração** Consulte [Mostrar os dados registrados](#) na página 25 para mais opções.
 14. Para enviar os dados de calibração para dispositivos externos conectados ao instrumento, pressione **Opções> Enviar dados**. Consulte [Mostrar os dados registrados](#) na página 25 para mais opções.

Figura 5 Coloque o frasco RFID na frente do Módulo de RFID

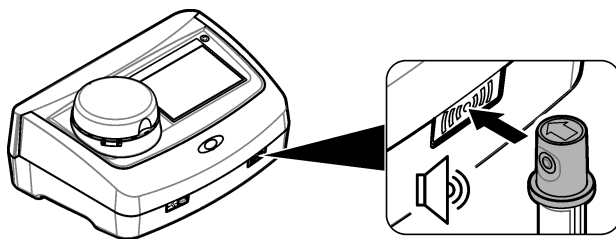
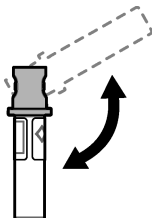


Figura 6 Inverta o frasco



Seção 8 Verificação

8.1 Ajustar as configurações de verificação

Selecione o intervalo de aceitação e as unidades de medida para a verificação de calibração e mais.

1. Pressione **Verificação**.
2. Pressione **Opções>Configuração de verificação**.
3. Selecione uma opção.

Opção	Descrição
Valor padrão	Mede o padrão de verificação. Os resultados são registrados no instrumento. Para obter os melhores resultados, meça o padrão de verificação imediatamente após a calibração.
Verificar após calibração	Ajusta o instrumento para iniciar uma verificação imediatamente após a calibração do instrumento. Quando definido como ligado, o padrão de verificação é medido imediatamente após a calibração ser concluída.
Intervalo de aceitação	Ajusta a diferença máxima permitida gravado entre o valor registrado do padrão de verificação e o valor medido do padrão de verificação durante a verificação. Unidade — Ajusta o intervalo de aceitação para verificação como uma porcentagem (1 a 99%) ou um valor de NTU (0,015 a 100,00 NTU). Opções: % ou NTU (ou mNTU).
Lembrete de verificação	Ajusta o intervalo de tempo entre as verificações de calibração. O visor mostrará um lembrete quando uma verificação for devida. Opções: DES. (padrão), 1 dia, 7 dias, 30 dias ou 90 dias. Quando uma verificação é concluída, o tempo de verificação é definido como zero.

8.2 Verificar calibração

Verifique a calibração para garantir que o instrumento ainda está calibrado como necessário.

1. Faça login no instrumento conforme indicado a seguir:
 - Coloque um rótulo de RFID do operador na frente do módulo de RFID ou
 - Pressione **Login**. Selecione a identificação do operador aplicável e, em seguida, pressione **Selecionar**.
2. Pressione **Verificação**.
3. Limpe o frasco de verificação de calibração com um pano sem fiapos para remover a contaminação.
Mantenha o vidro sem contaminação. Consulte [Evitar a contaminação do frasco](#) na página 19.
4. Seque as superfícies externas do frasco com um pano sem fiapos. Não esqueça de secar a parte inferior do frasco.
5. Inverta cuidadosamente o frasco três vezes. Consulte [Figura 6](#) na página 28.
6. Coloque o frasco no compartimento.
7. Pressione **Iniciar**.
8. Confirme o valor mostrado ou insira o valor exato de turbidez do padrão. Pressione **Ler**.
9. Quando a medida estiver completa, remova o frasco.
A verificação é registrada no registro de verificação.
10. Para mostrar o registro de verificação, pressione **Opções>Registro de verificação**. Consulte [Mostrar os dados registrados](#) na página 25 para mais opções.
11. Para enviar os dados de verificação aos dispositivos externos que estão conectados ao instrumento, pressione **Opções>Enviar dados**. Consulte [Mostrar os dados registrados](#) na página 25 para mais opções.

Seção 9 Manutenção

▲ CUIDADO



Vários perigos. Somente pessoal qualificado deve realizar as tarefas descritas nesta seção do manual.

▲ CUIDADO



Risco de exposição a produtos químicos. Obedeça aos procedimentos de segurança laboratoriais e use todos os equipamentos de proteção individual adequados aos produtos químicos que estão sendo manipulados. Consulte as planilhas de dados de segurança (MSDS/SDS) atuais para verificar os protocolos de segurança.

▲ CUIDADO



Risco de lesão corporal. Jamais remova as tampas do instrumento. Este é um instrumento com base em laser e o usuário correrá riscos de se ferir se exposto ao laser.

AVISO

Não desmonte o instrumento para manutenção. Caso seja necessário limpar ou reparar componentes internos, entre em contato com o fabricante.

9.1 Limpar derramamento

▲ CUIDADO



Risco de exposição a produtos químicos. Descarte produtos químicos e dejetos de acordo com as regulamentações locais, regionais e nacionais.

1. Obedeça a todos os protocolos de segurança da instalação para controle de derramamento.
2. Descarte o resíduo de acordo com as regulamentações aplicáveis.

9.2 Como limpar o instrumento

Limpe a parte externa do instrumento com um pano úmido e seque-o.

9.3 Limpar um frasco de amostragem

▲ CUIDADO



Risco de exposição a produtos químicos. Obedeça aos procedimentos de segurança laboratoriais e use todos os equipamentos de proteção individual adequados aos produtos químicos que estão sendo manipulados. Consulte as planilhas de dados de segurança (MSDS/SDS) atuais para verificar os protocolos de segurança.

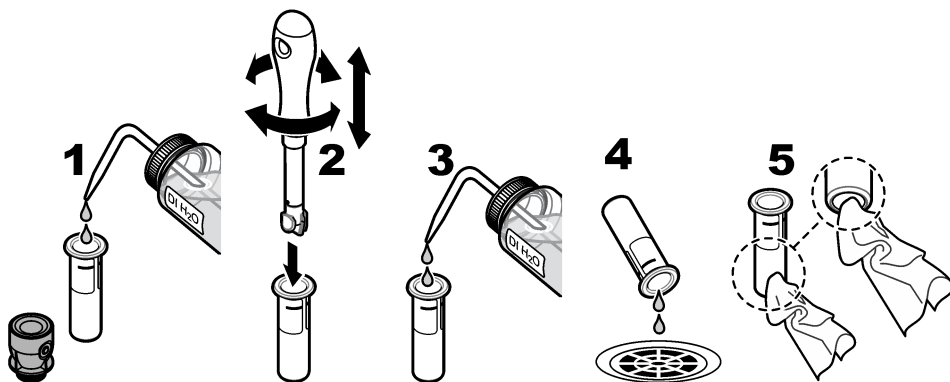
Limpe o frasco de amostragem quando houver contaminação nele após ter sido enxaguado.

Itens necessários:

- Ácido clorídrico (concentração 10%)
- Detergente laboratorial para limpeza de vidro (concentração 0.1%)
- Água destilada ou deionizada
- Água de diluição
- Limpador para frascos (opcional)
- Pano sem fiapos

1. Coloque as superfícies externa e interna do frasco de amostragem e da tampa em ácido clorídrico a 10% por 15 minutos.
2. Limpe as superfícies externa e interna do frasco de amostragem e da tampa com detergente laboratorial para limpeza de vidro (concentração 0.1%).
3. Enxágue totalmente o frasco de amostragem três vezes com água destilada ou deionizada.
Observação: Se o frasco de amostragem for usado para medir amostras com baixa escala de turbidez ou água de diluição, enxágue-o com água de diluição (não com água destilada e nem deionizada).
4. Para obter os melhores resultados, limpe o frasco de amostragem com o limpador para frascos opcional. Em seguida, enxágue totalmente o frasco de amostragem de novo. Consulte [Figura 7](#).
5. Seque as superfícies externas da cubeta de amostragem com um pano macio sem fiapos. Não deixe o frasco de amostragem secar ao ar.
6. Para armazenamento, encha o frasco de amostragem com água destilada ou desmineralizada.
Observação: Se o frasco de amostragem for usado para medir amostras com baixa escala de turbidez ou água de diluição, encha-o com água de diluição (não com água destilada e nem deionizada).
7. Coloque a tampa imediatamente no frasco de amostragem para manter o interior molhado.

Figura 7 Limpe o frasco com o limpador para frascos (opcional)



9.4 Limpar o compartimento de amostragem

Limpe o compartimento de amostragem apenas quando houver contaminação nele. Certifique-se de que a ferramenta para limpar o compartimento de amostragem tenha superfície macia e não danifique o instrumento. [Tabela 3](#) mostra opções de como limpar o compartimento de amostragem.

Tabela 3 Opções de limpeza

Contaminante	Opções
Poeira	Limpador para o compartimento de amostragem, pano de microfibra, pano sem fiapos
Líquido, óleo	Pano, água e agente de limpeza

Seção 10 Solução de problemas

Mensagem	Solução
Inicialização	
A auto-verificação foi interrompida. Limpa o compartimento do frasco.	O compartimento do frasco está sujo. Desliga a alimentação. Limpa o compartimento do frasco. Consulte Limpar o compartimento de amostragem na página 31. Ligue a alimentação. Se a auto-verificação não for bem-sucedida, entre em contato com o suporte técnico.

Mensagem	Solução
<p>A auto-verificação foi interrompida.</p> <p>Fechar tampa</p>	<p>Fechar tampa Pressione Fechar.</p>
<p>A auto-verificação foi interrompida.</p> <p>Erro de hardware</p> <p>Erro [x]</p>	<p>Desligue a alimentação, aguarde 20 segundos e ligue novamente. Se a auto-verificação não for bem-sucedida, registre o número do erro e entre em contato com o suporte técnico.</p>
<p>A auto-verificação foi interrompida.</p> <p>A fonte de luz não está estável.</p>	<p>Entre em contato com o suporte técnico.</p>
<p>A última atualização não foi concluída.</p> <p>Atualize o instrumento.</p>	<p>Conecte a unidade flash USB ao instrumento para instalar os arquivos de atualização do instrumento. Siga as etapas que aparecem na tela.</p>
<p>Calibração venceu!</p>	<p>Calibre o instrumento. Consulte Calibrar o instrumento na página 27.</p> <p>Observação: O lembrete de calibração está definido como <i>Ligado</i>. Consulte Ajustar as configurações de calibração na página 27.</p>
<p>Serviço venceu!</p>	<p>Entre em contato com o suporte técnico.</p> <p>Observação: O lembrete de serviço está definido como <i>Ligado</i>. Consulte Mostrar as informações do instrumento na página 26.</p>
<p>Verificação venceu!</p>	<p>Verifique a calibração. Consulte Verificar calibração na página 29.</p> <p>Observação: O lembrete de verificação está definido como <i>Ligado</i>. Consulte Ajustar as configurações de verificação na página 29.</p>
Leitura	
<p>Limpe o frasco.</p>	<p>Limpe o frasco de amostra com um pano sem fiapos para remover a contaminação e a condensação do vidro.</p>
<p>Erro de hardware / erro de instrumento</p>	<p>Desligue a alimentação, aguarde 20 segundos e ligue novamente. Se o problema persistir, entre em contato com o suporte técnico.</p>
<p>O intervalo de calibração foi excedido.</p>	<p>A turbidez medida é maior que o intervalo de calibração do instrumento. Selecione uma curva de calibração para todo o intervalo de medição. Consulte Ajustar as configurações de calibração na página 27.</p>
<p>O intervalo de medição foi excedido.</p>	<p>A turbidez medida é maior que o intervalo de medição do instrumento.</p>
Calibração/verificação	
<p>Erro do instrumento</p>	<p>Examine os padrões. Inicie a calibração ou verificação novamente.</p> <p>Se a calibração (ou verificação) não for bem-sucedida, entre em contato com o suporte técnico.</p>
<p>O padrão não é estável.</p>	<p>Use os padrões de calibração corretos. Inverta os padrões até que nenhuma bolha ou partícula grande apareça.</p>
<p>O valor padrão está fora do intervalo de medição.</p>	<p>Use os padrões de calibração corretos. Inverta os padrões. Verifique se você mediu os padrões em ordem crescente.</p>
<p>O valor padrão está muito baixo.</p>	<p>O padrão incorreto de calibração está no compartimento do frasco. Verifique se o padrão não expirou.</p> <p>Coloque o padrão de calibração correto no compartimento do frasco. Não deixe de inverter o padrão.</p>
<p>O valor padrão está muito alto.</p>	<p>O padrão incorreto de calibração está no compartimento do frasco. Verifique se o padrão não expirou.</p> <p>Coloque o padrão de calibração correto no compartimento do frasco.</p>

Mensagem	Solução
Falha na verificação.	<p>Examine o padrão de verificação. Calibre o instrumento. Consulte Calibrar o instrumento na página 27.</p> <p>Se a verificação não for bem-sucedida, pressione Calibração>Opções>Configuração de calibração>Restaurar calibração de fábrica>OK.</p>
Comparar medições de processo e laboratório	
Os valores de medição não são os mesmos.	<p>Clique no link para obter informações de resolução de problemas. Algumas soluções típicas são as seguintes:</p> <ul style="list-style-type: none"> • Limpe o frasco. Consulte Limpar um frasco de amostragem na página 30. • Calibre o instrumento com a mesma curva de calibração do instrumento do processo. Use os mesmos padrões para calibrar os instrumentos de processo e do laboratório. Verifique se os padrões não expiraram. • Ajuste a configuração de Rejeição de bolha como ligada. Consulte Ajustar as configurações de medição na página 15. • Passou muito tempo entre a medição do processo e a do laboratório. • Limpa o compartimento do frasco.
Atualização do instrumento	
Falha ao copiar da memória USB	<p>Remova arquivos grandes da unidade flash USB que usam muito espaço. Inicie o procedimento de atualização do instrumento novamente.</p> <p>Remova os arquivos de atualização do instrumento da unidade flash USB. Salve os arquivos de atualização do instrumento na unidade flash USB.</p> <p>Conecte a unidade flash USB ao instrumento. Inicie o procedimento de atualização do instrumento novamente.</p>
Arquivo de atualização do instrumento faltando.	<p>Remova os arquivos de atualização do instrumento da unidade flash USB. Salve os arquivos de atualização do instrumento na unidade flash USB.</p> <p>Conecte a unidade flash USB ao instrumento. Inicie o procedimento de atualização do instrumento novamente.</p>
Arquivo de atualização do instrumento corrompido	
O arquivo do script de atualização está corrompido	
Não há memória o suficiente para atualizar o instrumento	Entre em contato com o suporte técnico.
A memória USB não está conectada.	<p>Conecte a unidade flash USB ao instrumento. Certifique-se de que o sistema de arquivo "FAT32" está instalado na memória USB.</p> <p>Desligue a alimentação, aguarde 20 segundos e ligue novamente. Conecte a unidade USB. Inicie o procedimento de atualização do instrumento novamente.</p>
Ler/gravar na unidade flash USB	
Não é possível gravar na memória USB	Conecte a unidade flash USB ao instrumento. Certifique-se de que o sistema de arquivo "FAT32" está instalado na memória USB.
Não é possível ler da memória USB	<p>Desligue a alimentação, aguarde 20 segundos e ligue novamente. Procure mais espaço na unidade flash USB.</p> <p>Desligue a alimentação, aguarde 20 segundos e ligue novamente. Conecte a unidade flash USB ao instrumento.</p>
Restaure o backup	
Nenhum backup do instrumento disponível.	Conecte a unidade flash USB ao instrumento. Certifique-se de que o sistema de arquivo "FAT32" está instalado na memória USB.
Não é possível restaurar o backup	Desligue a alimentação, aguarde 20 segundos e ligue novamente. Conecte a unidade USB. Inicie o procedimento de atualização do instrumento novamente.

Mensagem	Solução
Segurança	
Senha inválida	Insira a senha correta. Se a senha tiver sido perdida, entre em contato com o suporte técnico.
Envio de dados	
Conecte um dispositivo de recebimento.	Examine as conexões do dispositivo. Defina o Envio automático como desligado. Consulte Ajustar as configurações de medição na página 15.
Adicionar IDs de amostragem da lista	
Nenhum dado válido encontrado	Nenhum arquivo de ID de amostragem encontrado na unidade flash USB.
Não é possível ler a data da amostragem.	Confira se o formato de data e hora corresponde a dd.mm.aaaa hh:mm.
O instrumento não pode ler a ID de amostragem	Examine as strings de texto. Consulte Importar IDs de amostragem (opcional) na página 15.
Problema/Erro: data incorreta Causa possível: formato de data incorreto.	Confira se o formato de data e hora corresponde a dd.mm.aaaa hh:mm.
A lista de IDs de amostragem está cheia. Os dados não foram adicionados	Remova as IDs de amostragem que não são usadas. Adicione uma nova ID de amostragem.
Documentos/vídeos	
O documento não aparece na tela.	Verifique se o documento foi salvo como PDF.
Não há memória suficiente para armazenar o documento.	Exclua outros documentos e adicione o documento novamente.
Não é possível excluir o documento.	Entre em contato com o suporte técnico.
Não é possível armazenar o documento.	Entre em contato com o suporte técnico.
Não é possível abrir o manual.	Verifique se o formato do documento é PDF.
O formato de vídeo não é compatível.	Verifique se o formato de vídeo é AVI (Codec XVID) com resolução de 640 x 480 pixels. Verifique se o tamanho do vídeo não ultrapassa 10 MB.
O vídeo não é reproduzido.	O arquivo de vídeo foi corrompido.
Conexão de Ethernet/Rede local	
Falha na autenticação de rede	Insira o nome de usuário e a senha corretos. Certifique-se de que as configurações foram definidas corretamente.
Falha na conexão da rede local	
Falha na recuperação automática do endereço IP!	Não há conexão com o servidor DHCP. Entre em contato com o administrador de rede. Se o servidor DHCP não estiver ativado, insira manualmente um endereço IP do instrumento.

Mensagem	Solução
Falha na configuração do endereço IP!	Entre em contato com o administrador de rede. Se necessário, entre em contato com o suporte técnico.
Falha na configuração da máscara de sub-rede!	
Falha na configuração do acesso padrão!	
Falha na montagem da unidade de rede!	
Falha na conexão FTP!	
Verifique a configuração de rede	
Os arquivos não foram salvos no compartilhamento de rede.	Verifique se as permissões corretas foram definidas no diretório de compartilhamento de rede.
Nenhuma conexão com o servidor da Web.	Tente conectar o instrumento com uma rede local novamente mais tarde. Certifique-se de que o sensor está conectado à rede.
RFID	
Padrão expirado. Deseja continuar?	Use os padrões que não estão expirados.
O padrão primário está protegido contra gravação.	Não é possível gravar o valor do padrão de verificação em um padrão de calibração.
O valor medido está fora do intervalo de valores nominais.	O valor medido está fora do intervalo para esse padrão. O intervalo do padrão de 10 NTU é de 5 a 15 NTU. O intervalo de verificação do medidor do vidro <0,1 NTU é de 0 a 0,1 NTU. Use o padrão correto. Verifique se o padrão não expirou. Meça o padrão novamente.
Sem valor atual no rótulo de RFID. Ler padrão?	Meça o padrão de verificação primeiro em um instrumento que tenha sido calibrado recentemente.
Medido com calibração diferente. Ler padrão?	O padrão de verificação foi medido com uma curva de calibração diferente (p. ex. StabiCal, Formazin, SDVB, graus ou personalizada).
Medido com tipo de instrumento diferente. Ler padrão?	O padrão de verificação foi medido em um tipo de instrumento diferente (p. ex. diferentes lasers).

10.1 Remover as bolhas de ar da amostra

As bolhas de ar podem causar leituras instáveis. Use um método de degaseificação para remover ar ou outros gases da amostra antes da medição, mesmo se nenhuma bolha for vista.

Os métodos de degaseificação geralmente usados são:

- Deixe a amostra descansar por alguns minutos
- Aplique vácuo
- Use o kit de degaseificação de amostra
- Use um banho ultrassônico

Deixe as amostras descansarem por alguns minutos e inverta-as suavemente duas ou três vezes, antes de medir.

Em alguns casos, pode ser necessário mais de um método para remover bolhas (p. ex., o uso de calor com banho ultrassônico pode ser necessário em algumas condições severas). Tenha cuidado com esses métodos, pois a turbidez da amostra pode ser alterada caso eles não forem aplicados corretamente.

10.2 Condensação

Se houver coleta de condensação na amostra durante a medição, aguarde até a amostra ficar ligeiramente quente antes de medir. Mantenha a amostra em temperatura ambiente ou coloque o vidro da amostra parcialmente em água quente por um curto período.

Observação: Um aumento de temperatura pode alterar a turbidez da amostra. Meça a amostra antes do aumento de temperatura, quando possível.

Seção 11 Peças e acessórios de reposição

▲ ADVERTÊNCIA



Risco de lesão corporal. O uso de peças não aprovadas pode causar lesões pessoais, danos ao instrumento ou mau funcionamento do equipamento. As peças de substituição nesta seção foram aprovadas pelo fabricante.

Observação: Os códigos dos produtos podem variar para algumas regiões. Entre em contato com o distribuidor apropriado ou consulte o website da empresa para obter informações de contato.

Padrões recomendados

Descrição	Quantidade	Nº do item
Padrão de verificação, < 0,1 NTU, haste de verificação de vidro (padrão secundário sólido)	cada	LZY901
Kit StabiCal, frascos vedados com RFID, inclui: Frascos de 10, 20 e 600 NTU	cada	LZY835
Frasco StabiCal de 20 NTU vedado com RFID	cada	LZY837
Frasco StabiCal de 600 NTU vedado com RFID	cada	LZY838
Kit StabiCal, frascos vedados sem RFID, inclui: Frascos de 10, 20 e 600 NTU	cada	LZY898
Frasco StabiCal de 20 NTU vedado sem RFID	cada	LZY899
Frasco StabiCal de 600 NTU vedado sem RFID	cada	LZY900

Peças de reposição

Descrição	Quantidade	Nº do item
Tampa, porta USB tipo A	1	LZV881
Tampa de proteção contra poeira	1	LZV947
Tampa	1	LZV968
Fonte de alimentação, 100 a 240 V, 50/60 Hz	1	LZV844
Frascos de amostra com tampa	2	LZV946
Suporte de frasco	1	LZV952

Acessórios

Descrição	Quantidade	Nº do item
Pano de microfibra, limpeza do frasco	1	LZY945
Rótulos de RFID, operador	2/pkg	LZQ066

Acessórios (continuação)

Descrição	Quantidade	Nº do item
Etiquetas de RFID, garrafa de amostra, preta ¹⁰	3/pkg	LZQ067
Limpador de frasco	1	LZY903
Limpador de compartimento do frasco	1	LZY910
Kit de degaseificação de amostra	1	4397510

¹⁰ Outras cores disponíveis.



HACH COMPANY World Headquarters

P.O. Box 389, Loveland, CO 80539-0389 U.S.A.
Tel. (970) 669-3050
(800) 227-4224 (U.S.A. only)
Fax (970) 669-2932
orders@hach.com
www.hach.com

HACH LANGE GMBH

Willstätterstraße 11
D-40549 Düsseldorf, Germany
Tel. +49 (0) 2 11 52 88-320
Fax +49 (0) 2 11 52 88-210
info-de@hach.com
www.de.hach.com

HACH LANGE Sàrl

6, route de Compois
1222 Vézenaz
SWITZERLAND
Tel. +41 22 594 6400
Fax +41 22 594 6499