

DOC053.85.00139.Jan06

PHOSPHAX sc

Technické údaje



LANGE 

UNITED FOR WATER QUALITY

PHOSPHAX sc

Technické údaje

Tabulka 1 Specifikace PHOSPHAX sc (v některých případech doplňkového příslušenství)

Materiál skříně	ASA/PC odolný vůči UV	
Měřicí metoda	2-paprskový fotometr (žlutá metoda)	
Měřicí rozsah	0.05...15 mg/l PO ₄ -P	1...50 mg/l PO ₄ -P
	S různými ověřovacími limity a rozlišením	
Ověřovací limit	0.05 mg/l, se standardním roztokem	1.00 mg/l, se standardním roztokem
Přesnost měření (se standardním roztokem)	2 % z naměřené hodnoty + 0,05 mg/l	2 % z naměřené hodnoty +1,0 mg/l
Reprodukovatelnost (se standardním roztokem)	2 % z naměřené hodnoty + 0,05 mg/l,	2 % z naměřené hodnoty +1,0 mg/l,
Reakční doba (90 %)	< 5 minut	
Nastavitelný měřicí interval	5...120 minut	
Napájecí zdroj	Napájecí zdroj s napájecím kabelem jen pro použití s regulátorem sc1000 (analyzátor, filtrační sonda sc a vypouštěcí hadička: 115 V verze nebo 230 V verze)	
Přenos dat	Přenos dat datovým kabelem na regulátoru sc 1000	
Napájení, průměrná spotřeba proudu:	400 VA (prům.), max. 1000 VA (s 10 m vytápěným potrubím filtrační sondy)	
Ochrana elektrickou pojistkou	Přes regulátor sc1000	
Výstupy	Relé, proudové výstupy, sběrníkové rozhraní přes regulátor sc1000	
Provozní teplota	-20 °C...40 °C (-4 °F...104 °F); 95 % relativní vlhkost, bez kondenzace	
Skladovací teplota	-20 °C...50 °C (-4 °F...122 °F); 95 % relativní vlhkost, bez kondenzace	
Teplota vzorku	+4 °C...+ 45 °C (39 °F...113 °F)	
Přípustná hodnota pH vzorku	5...9	
Rozměry	(š × v × h) 540 × 720 × 390 mm (21,25 × 28,35 × 4,7 palců)	
Délky kabelů pro datový a napájecí kabel	2 m (80 palců) (od hrany krytu)	
Hmotnost PHOSPHAX sc	Přibl. 31 kg, bez filtrační sondy sc a bez chemikálií	

Vyhrazujeme si právo na provádění změn bez oznámení.

Pojistky

Připojte max. 2 analytické přístroje k jednomu regulátoru sc1000.

V případě vnějšího napájení připojte vždy proudový chránič mezi síť a systém.

Pokud provozujete regulátor a / nebo analytický přístroj ve venkovním prostředí, vložte přepěťovou ochranu mezi síť a systém v případě vnějšího napájecího zdroje.

Okolní podmínky, limity pro provozování a skladování

Chcete-li informace o okolních podmínkách, limitech pro provozování a skladování, teplotách, atmosférické vlhkosti, prachu apod. , viz technické údaje, nálepky na příslušných modulech nebo na výkonostních štítcích příslušných modulů.

Emise

VÝSTRAHA

V závislosti na frekvenci čištění a kalibrace se vyprodukuje proměnlivé množství zásad a kyselin.

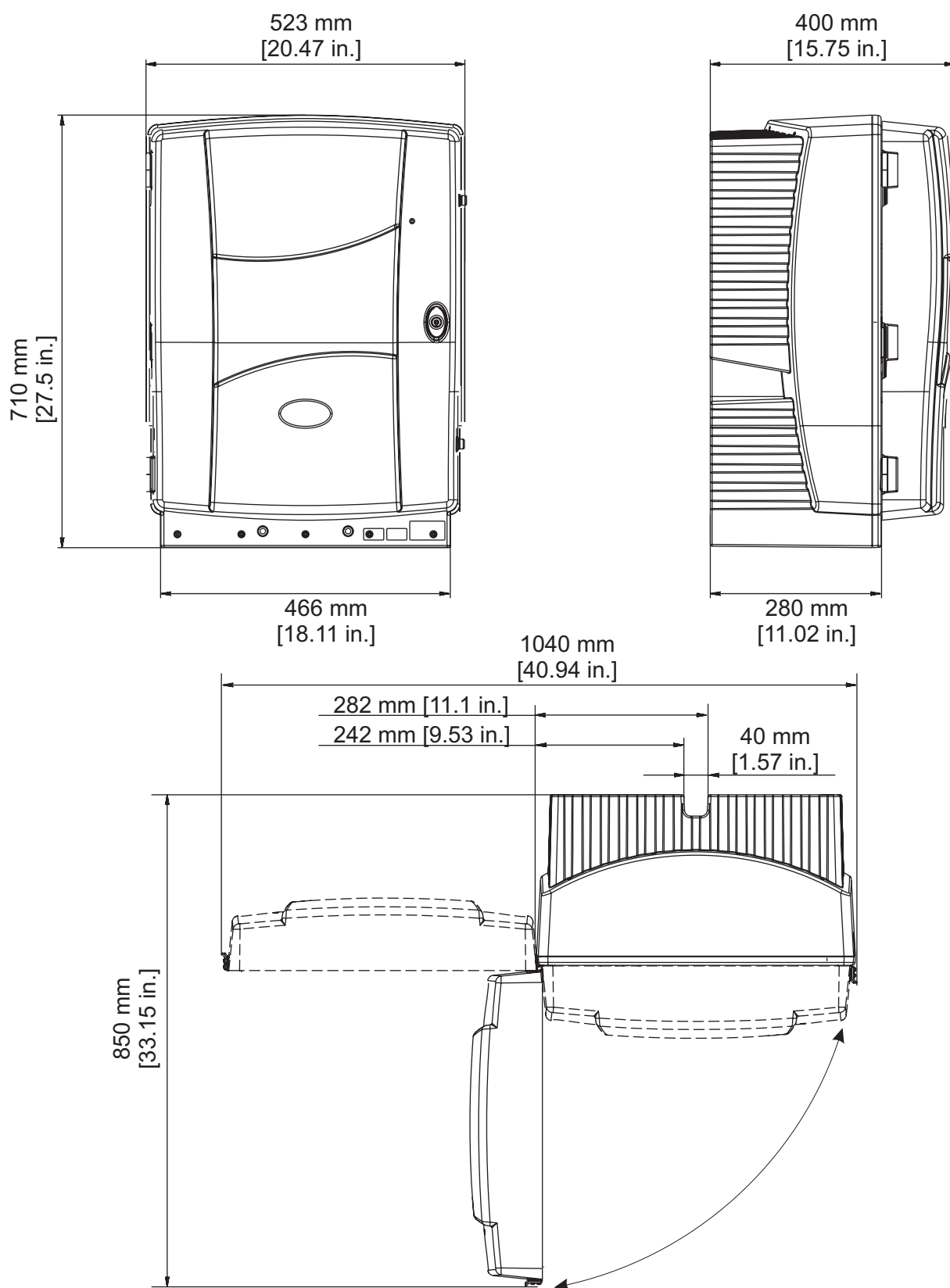
Louhy a kyseliny jsou toxické, žíravé a/nebo dráždivé látky.

Zajistěte, aby jen vyškolení pracovníci manipulovali s těmito zbytky a aby byly dodržovány příslušné předpisy protiúrazové prevence.

Při práci s chemickými látkami a vzorky neznámého složení používejte ochranný oděv!

Látky, které zůstanou po čištění a kalibraci, likvidujte náležitým způsobem a v souladu s příslušnými předpisy.

Rozměrový výkres



Obrázek 1 Rozměrový výkres

Náhradní díly, spotřební materiál, příslušenství

Chemikálie PHOSPHAX sc

Popis 1	Popis 2	Objednací čís.
Činidlo PHOSPHAX sc (2 l)	pro všechny měřicí rozsahy	LCW869
Čistící roztok PHOSPHAX sc (1 l)	pro všechny měřicí rozsahy	LCW870

Náhradní díly

Položka	Popis 1	Popis 2	Objednací čís.
1	Dvířka ke skříni analyzátoru sc	vč. 4 přístrojových štítků	LZY143
1	Sada přístrojových štítků (4 kusy)		LZY144
2	Držák dveří		LZY148
3	Skříň analyzátoru sc	bez dveří	LZY145
4	Sada filtračních vložek (2 kusy)		LZY154
5	Upínací zámek analyzátoru sc		LZY147
6	Oddělovací díl vč.	šroubů M3 x 6	LZY157
7	Přepínatelný kompresor 115 V/230 V		LZY149
8	Vzduchová hadice pro kompresor	vč. jednosměrného ventilu, fitink,	LZY151
9	Ventilátor přívodního vzduchu		LZY152
10	Sběrný zásobník analyzátoru sc		LZY146
11	Závěs vč. šroubů		LZY155
12	Těsnění dvířek analyzátoru sc		LZY187
13	Zámek dvířek analyzátoru sc		LZY188
14	Montážní deska analyzátoru sc		LZY161
15	Analytická část přístroje PHOSPHAX sc	MR: 0,05-15 mg/l	LZY163
16	Analytická část přístroje PHOSPHAX sc	MR: 1-50 mg/l	LZY164
17	Měřicí komora PHOSPHAX sc	MR: 0,05-15 mg/l	LZY185
18	Měřicí komora PHOSPHAX sc	MR: 1-50 mg/l	LZY186
19	Ventilový blok pro PHOSPHAX sc včetně	ventilů; MR: 0,05-15 mg/l	LZY183
20	Ventilový blok pro PHOSPHAX sc včetně	ventilů; MR: 1-50 mg/l	LZY160
21	Ventilový blok pro PHOSPHAX sc	MR: 0,05-15 mg/l	LZY271
22	Ventilový blok pro PHOSPHAX sc	MR: 1-50 mg/l	LZY272
23	Horní část ventilového bloku		LZY174
24	Horní část ventilového bloku s ventilem		LZY175
25	Ventil 2/2 směrný		LZY168
26	Hadička 3,2 mm (2 m)	analyzátor sc	LZY195
27	Sada fitinků 3,2 mm	(4 kusy)	LZY111
28	Fitink pro hadičku DN4/6		LZY134
29	Zaslepovací zátka		LZY193
30	2 kanálový přepínač ventilového bloku	vč. ventilu pro analyzátor sc	LZY267
31	2 kanálový přepínač ventilového bloku	pro analyzátor sc	LZY172
32	Ventil 3/2 směrný		LZY171

Náhradní díly (Pokračování)

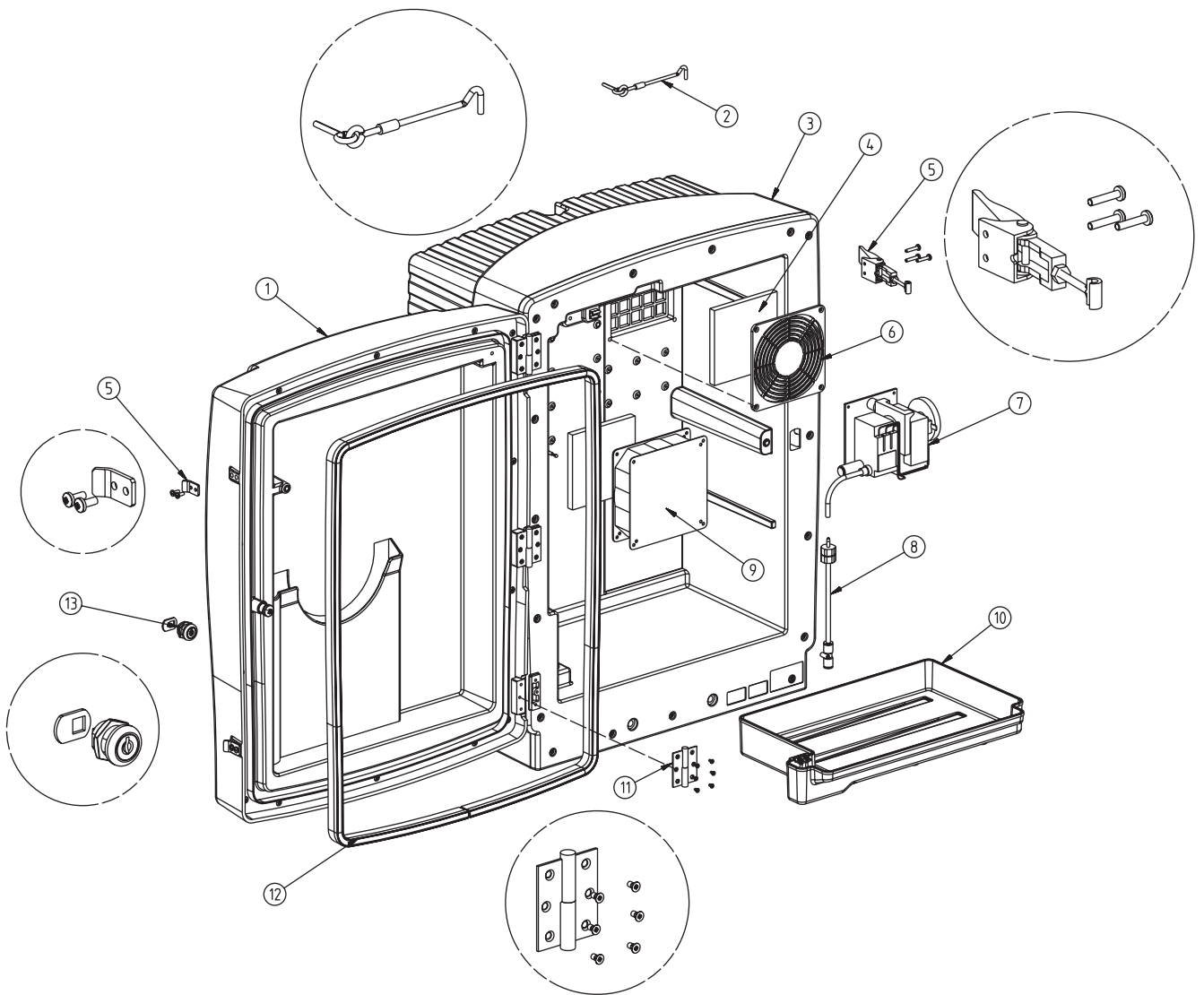
Položka	Popis 1	Popis 2	Objednací čís.
33	Konverzní souprava z 1 kanálového > analyzátoru sc s filtrační sondou	AMTAX sc, PHOSPHAX sc	LZY242
34	Dolní část vyrovnávací nádoby		LZY165
35	Horní část vyrovnávací nádoby		LZY166
36	Horní část vyrovnávací nádoby vč. ventilu		LZY167
37	Pojistný šroub		LZY150
38	Konverzní souprava z 1 kanálového analyzátoru sc > s filtrační sondou	AMTAX sc, PHOSPHAX sc	LZY241
39	Horní část vyrovnávací nádoby	pro 1 nebo 2 kanálový přístroj	LZY268
40	Vyrovňovací nádoba pro 2 kanálový	přístroj	LZY269
41	Bezpečnostní tabulka pro analyzátor sc		LZY179
42	Izolační kryt pro fotometr	PHOSPHAX sc MR 0,05-15 mg/l	LZY225
43	Izolační kryt pro fotometr	PHOSPHAX sc MR 1-50 mg/l	LZY226
44	Držák pístového čerpadla		LZY180
45	Hlava čerpadla pro vzduchové čerpadlo 10 ml		LZY181
46	Pístové čerpadlo pro analyzátor sc		LZY177
47	Kryt pro čerpadlo činidla		LZY178
48	Sada fitinků 1,6 mm	(4 kusy)	LZY192
49	Hadička 1,6 mm (2 m)	analyzátor sc	LZY194
50	Čerpadlo činidla pro analyzátor sc	(ventilové čerpadlo)	LZY176
51	Ventilátor cirkulace vzduchu v analyzátoru sc		LZY153
52	Topení pro skříň analyzátoru sc	vč. konektorů	LZY156
53	Kryt		LZY270
54	Kryt na procesorovou kartu		LZY159
55	Kryt pro napájecí zdroj		LZY158
56	Napájecí zdroj 100 -240 V AC	XMU434	YAB039
57	Karta zesilovače pro PHOSPHAX sc		YAB045
58	Procesorová karta pro analyzátor sc	OAB028, ZBA803	YAB043
59	Sada těsnění pro PHOSPHAX sc	měřicí kyveta (4 o-kroužky)	LZY197
60	Těsnění pro ventilový blok		LZY199
61	Těsnění pro vyrovnávací nádobu		LZY198
62	Karta s teplotním snímačem	AMTAX sc, PHOSPHAX sc	YAB089
17+19+42	Konverzní souprava pro PHOSPHAX sc	z HR na LR	LZY313
18+20+43	Konverzní souprava pro PHOSPHAX sc	z LR na HR	LZY312
30+40	Konverzní souprava	z 1 kanálového na 2 kanálový analyzátor sc	LZY170

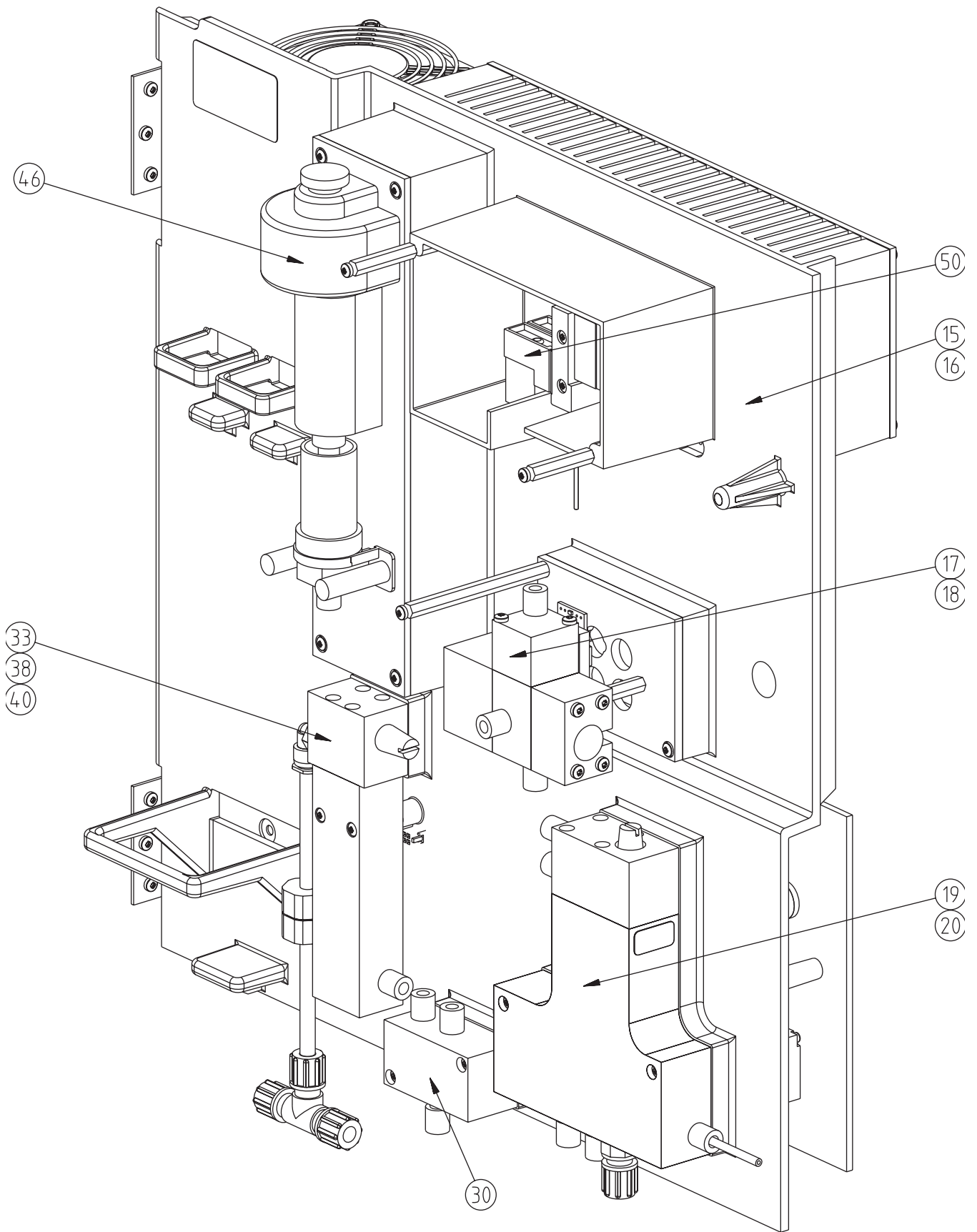
Příslušenství

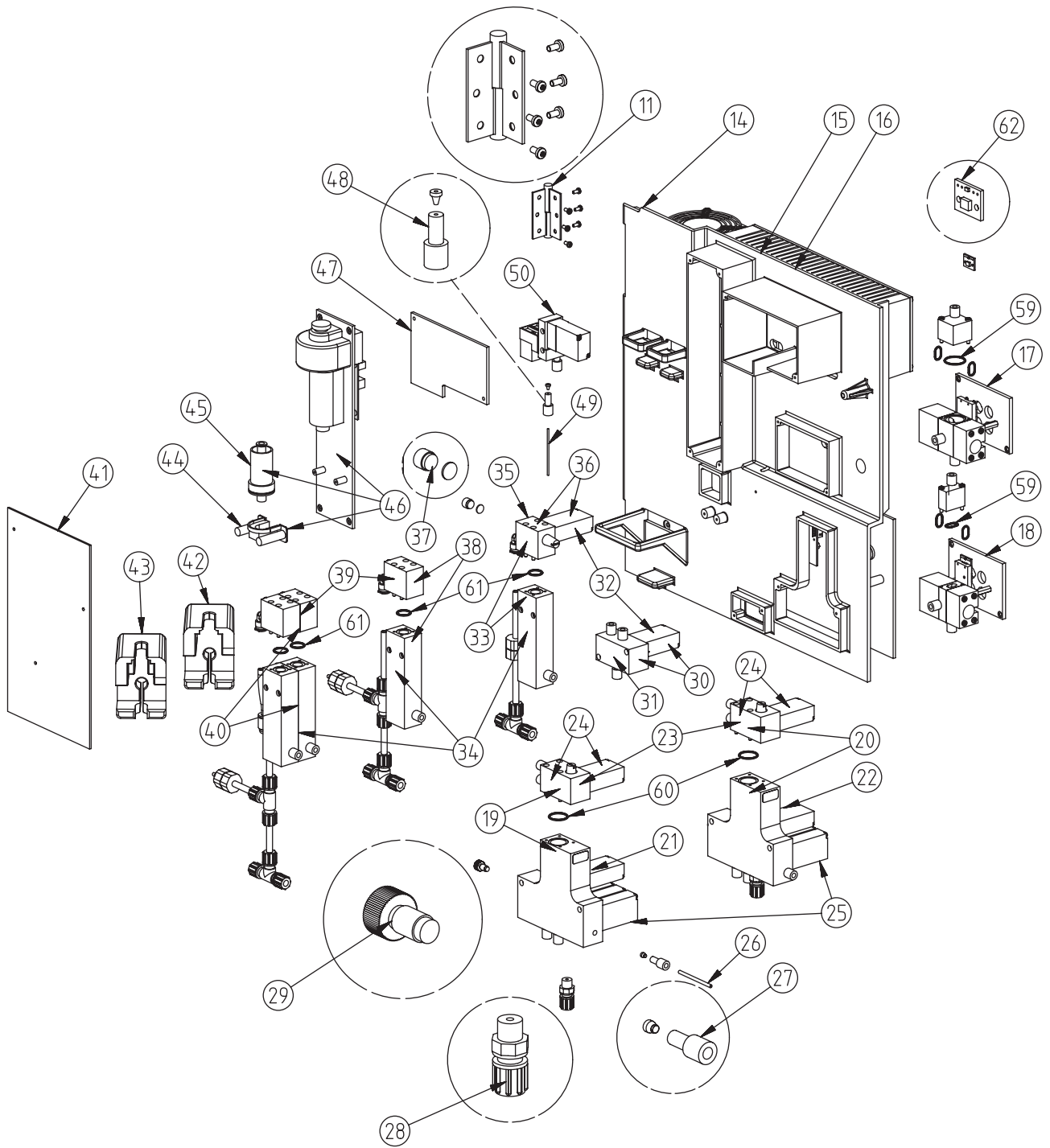
Popis 1	Popis 2	Objednací čís.
Sada zátek (gumových) pro analyzátor sc	(3*typ 1, 1*typ 2, 3*typ 3)	LZY007
Příslušenství pro AMTAX/PHOSPHAX sc	pro kontinuální měření vzorku (1/2 kanály)	LZY189
Nůžky na hadičky		LZY201
Speciální nástroj na elektrodu	AMTAX sc	LZY200
Vytápěný odtok/připojovací	hadice 230 V	LZY302
Vytápěný odtok/připojovací	hadice 115 V	LZY303
Sada konektorů pro analyzátor sc		LZY190
Sada šroubů pro analyzátor sc	4 x M3x6, 2 x M3x25; 2 x M3x50	LZY191

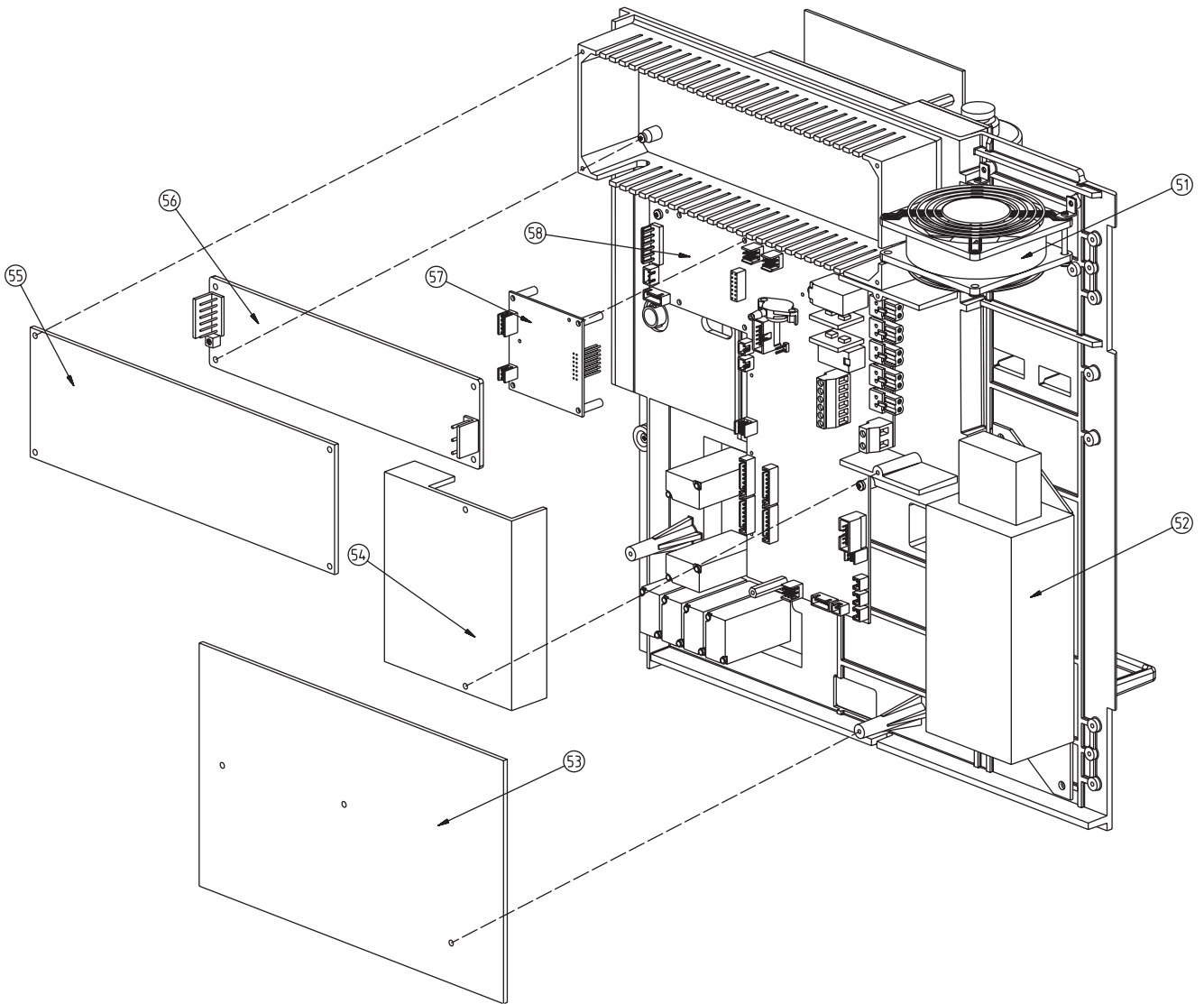
Upevňovací prvky

Popis 1	Popis 2	Objednací čís.
Souprava pro nástěnnou montáž	4 šrouby 5*60 vč. 4 kotev	LZX355
Montážní sada pro analyzátor sc vč.	nosného držáku a nosného úhelníku a šroubů	LZY044
Sada šroubů pro nosný držák a nosný úhelník		LZY216
Sada šroubů pro analyzátor sc		LZY223
Sada šroubů pro nosné konzoly	LZY285 a LZY316	LZY220
Nosné konzoly pro analyzátor	s regulátorem	LZY285
Nosné konzoly pro analyzátor	bez regulátoru	LZY316
Stojan pro montáž analyzátoru sc	s regulátorem	LZY286
Stojan pro montáž analyzátoru sc	bez regulátoru	LZY287









Contact

HACH LANGE GmbH

Willstätterstraße 11
D-40549 Düsseldorf
Tel. +49 (0) 211- 52 88 - 0
Fax +49 (0) 211- 52 88 - 143
info@hach-lange.de
www.hach-lange.de

HACH LANGE LTD

Pacific Way
Salford
Manchester, M50 1DL
Tel. +44 (0)161 8 72 14 87
Fax +44 (0)161 8 48 73 24
info@hach-lange.co.uk
www.hach-lange.co.uk

HACH LANGE HACH SAS

33, Rue du Ballon
F-93165 Noisy Le Grand
Tél. +33 (0)1 48 15 68 70
Fax +33 (0)1 48 15 80 00
info@hach-lange.fr
www.hach-lange.fr

DR. BRUNO LANGE GES. MBH

Industriestraße 12
A-3200 Obergrafendorf
Tel. +43 (0) 2747 - 74 12
Fax +43 (0) 2747 - 42 18
info@hach-lange.at
www.hach-lange.de

DR. BRUNO LANGE AG

Juchstrasse 1
CH-8604 Hegnau
Tel. +41 (0)44- 9 45 66 10
Fax +41 (0)44- 9 45 66 76
info@hach-lange.ch
www.hach-lange.ch

HACH LANGE SA

Motstraat 54
B-2800 Mechelen
Tél. +32 (0)15 42 35 00
Fax +32 (0)15 41 61 20
info@hach-lange.be
www.hach-lange.be

DR. LANGE NEDERLAND B.V.

Laan van Westroijen 2a
NL-4003 AZ Tiel
Tel. +31(0)3 44 63 11 30
Fax +31(0)3 44 63 11 50
info@hach-lange.nl
www.hach-lange.nl

HACH LANGE AB

Vinhundsvägen 159A
SE-128 62 SKÖNDAL
Tel. +46 (0)8 7 98 05 00
Fax +46 (0)8 7 98 05 30
info@hach-lange.se
www.hach-lange.se

HACH LANGE A/S

Åkandevej 21
DK-2700 Brønshøj
Tel. +45 36 77 29 11
Fax +45 36 77 49 11
info@hach-lange.dk
www.hach-lange.dk

HACH LANGE S.L.U.

C/Araba 45, Apdo. 220
E-20800 Zarautz/Guipúzcoa
Tel. +34 9 43 89 43 79
Fax +34 9 43 13 02 41
info@hach-lange.es
www.hach-lange.es

HACH LANGE SP.ZO.O.

ul. Opolska 143 a
PL-52-013 Wroclaw
Tel. +48 71 3 42 10-81
Fax +48 71 3 42 10-79
info@hach-lange.pl
www.hach-lange.pl

HACH LANGE S.R.L.

Via Riccione, 14
I-20156 Milano
Tel. +39 02 39 23 14-1
Fax +39 02 39 23 14-39
info@hach-lange.it
www.hach-lange.it

HACH LANGE S.R.O.

Lešanská 2a/1176
CZ-141 00 Praha 4
Tel. +420 272 12 45 45
Fax +420 272 12 45 46
info@hach-lange.cz
www.hach-lange.cz

HACH LANGE S.R.O.

Sabinovská 10
SK-821 02 Bratislava
Tel. +421 2 4820 9091
Fax +421 2 4820 9093
info@hach-lange.sk
www.hach-lange.sk

HACH LANGE LDA

Rua dos Malhões,
Edif. D. Pedro I
P-2770-071 Paço D'Arcos
Tel. +351 210 00 1750
Fax +351 210 00 8140
info@hach-lange.pt
www.hach-lange.pt

HACH LANGE S.R.L.

str. Aviator Teodor Iliescu nr.37
Bucuresti, Sector 1
RO-011672
Tel. +40 (0)21 2 08 95 78
Fax +40 (0)21 2 08 95 78
info@hach-lange.com
www.hach-lange.com

HACH LANGE KFT.

Íves u. 2.
H-9027 Győr
Tel. +36 (06)96 511 400
Fax +36 (06)96 329 981
info@hach-lange.com
www.hach-lange.hu

HACH LANGE

8, Kr. Sarafov str.
BG-1164 Sofia
Tel. +359 (0)2 963 19 21
Fax +359 (0)2 866 04 47
info@hach-lange.com
www.hach-lange.com