

DOC053.56.00139.Jan06

PHOSPHAX sc

TECHNISCHE GEGEVENS



LANGE 

UNITED FOR WATER QUALITY

PHOSPHAX sc

Technische gegevens

Tabel 1 Technische gegevens van de PHOSPHAX sc (deels speciale uitrusting)

Materiaal van de behuizing	ASA/PC UV-bestendig	
Meetmethode	2-straal-fotometer (gele methode)	
Meetbereik	0,05...15 mg/l PO ₄ -P	1...50 mg/l PO ₄ -P
	met verschillende bewijsgrenzen en oplossingen	
Bewijsgrens	0,05 mg/l, met standaard oplossing	1,00 mg/l, met standaard oplossing
Meetprecisie (met standaard oplossing)	2 % van de meetwaarde + 0,05 mg/l	2 % van de meetwaarde +1,0 mg/l
Reproduceerbaarheid (met standaard oplossing)	2 % van de meetwaarde + 0,05 mg/l,	2 % van de meetwaarde +1,0 mg/l,
Aanspreektijd (90%)	< 5 Minuten	
Meetinterval instelbaar	5..120 minuten	
Spanningsverzorging	Spanningsverzorging met power-kabel alleen door sc1000 Controller (Analyser, filtersonde sc en afvoerslang: 115 V-versie of 230 V-versie)	
Gegevenstransmissie	Gegevenstransmissie met datakabel op de sc1000 Controller	
elektrisch vermogen vermogensopname:	400 VA (middelste), max. 1000 VA (bij 10 m verwarmde filtersondeslang)	
elektrische beveiliging	via sc1000 Controller	
Uitgangen	Relais, stroomuitgangen, businterface via sc1000 Controller	
Bedrijfstemperatuur	-20 °C...+ 40 °C (39 °F...104 °F) 95 % relatieve vochtigheid, niet condenserend	
Opslagtemperatuur	-20 °C...50 °C (-4 °F...122 °F); 95 % relatieve vochtigheid, niet condenserend	
Proeftemperatuur	+4 °C...+ 45 °C (39 °F...104 °F)	
toegelaten pH-waarde van de proef	5...9	
Afmetingen	(B × H × D) 540 × 720 × 390 mm (21.25 × 28.35 × 15.35 inches)	
Kabellengten voor data- en stroomkabel	2 m (80 inches)(vanaf de kant van de behuizing)	
Massa PHOSPHAX sc	ca. 31 kg, zonder filtersonde sc en zonder chemische producten	

Veranderingen voorbehouden.

Beveiligingen

Sluit maximum 2 analyseapparaten op één sc1000 aan.

Schakel bij de externe spanningsverzorging altijd foutstroomveiligheidsschakelaar tussen net en systeem

Wanneer u de controller en / of het analyseapparaat in de open lucht bedrijft moet u bij de externe spanningsverzorging een overspanningveiligheid tussen net en systeem schakelen

Omgevingsvoorwaarden, grenzen voor bedrijf en opslag

Voor de gegevens over de omgevingsvoorwaarden, grenzen voor bedrijf en opslag, temperaturen, luchtvochtigheid, stof e. n. z., zie de technische gegevens, de labels van de modules in kwestie of de eigenschappenplaatjes van de modules in kwestie.

Emissies

VOORZICHTIG

Naargelang de frequentie van de reiniging en de kalibratie ontstaan er verschillende hoeveelheden logen en zuren.

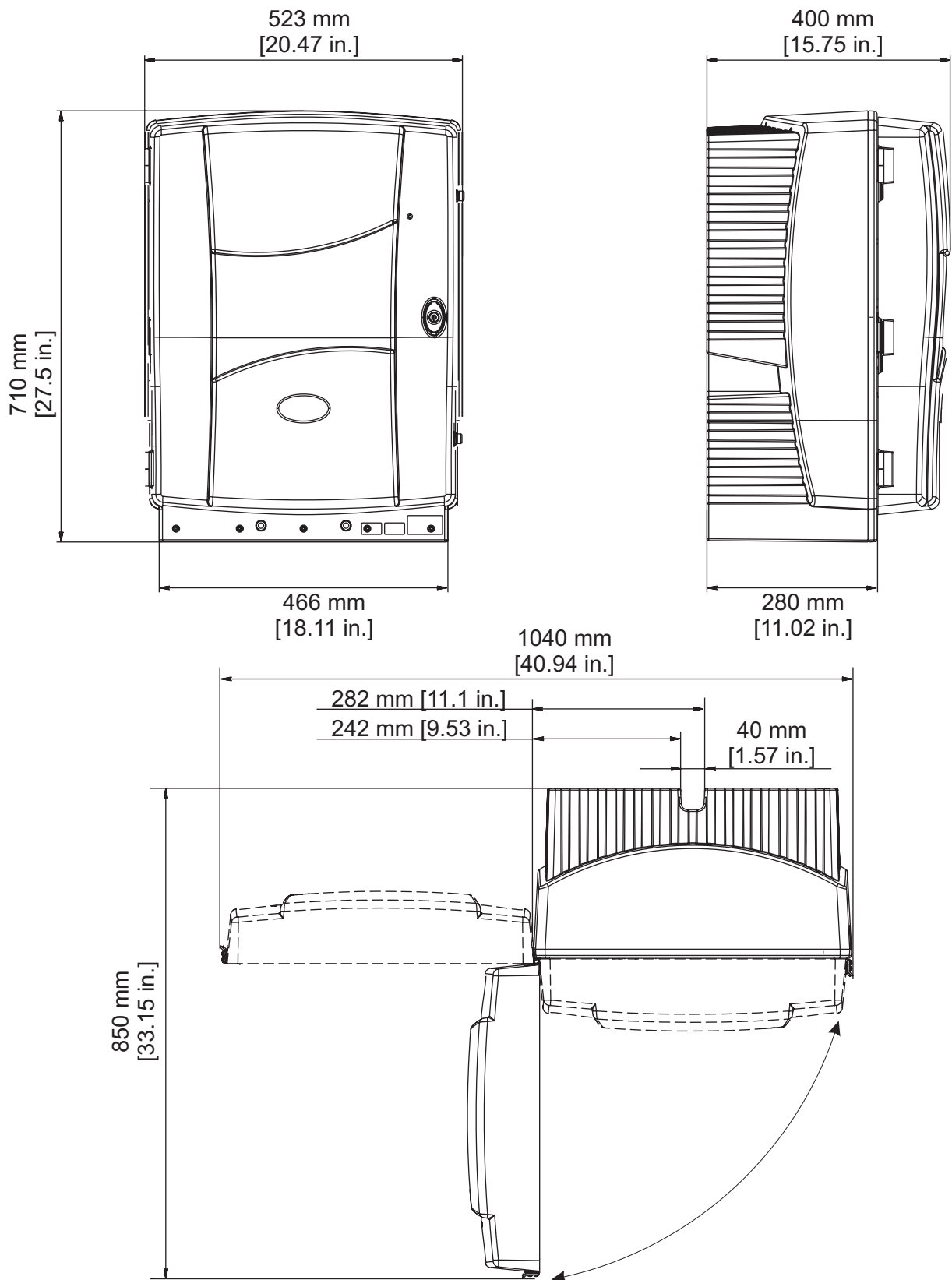
De logen en zuren zijn toxisch, brandend en/of irriterend.

Verzeker dat enkel geschoold personeel met deze resten omgaat en dat de geldige ongevalpretentievoorschriften nageleefd worden.

Draag persoonlijke veiligheidskleding bij de omvang met chemische producten en proefstromen met onbekende samenstelling.

Verwijder deze reinigings- en kalibratieresten op vakkundige wijze en in overeenstemming met de geldige voorschriften.

Maattekening



Afbeelding 1 Maattekening

Reservedelen, verbruiksmateriaal, Toebehoor

Chemie PHOSPHAX sc

Benaming 1	Benaming 2	Bestelnr.
Reagens PHOSPHAX sc (2 L)	voor alle meetbereiken	LCW869
Reinigingsoplossing PHOSPHAX sc (1 L)	voor alle meetbereiken	LCW870

Reservedelen

Pos.	Benaming 1	Benaming 2	Bestelnr.
1	Deur voor sc-analyser behuizing A/P sc	incl. 4 labels	LZY143
1	Set labels		LZY144
2	Deurarretering		LZY148
3	Behuizing voor sc-analyser	zonder deur	LZY145
4	Set filtermatten (2 stuks)		LZY154
5	Spanslot sc-analysebehuizing		LZY147
6	Gehuizingsrooster rechts	met schroefset M3 x 6	LZY157
7	Compressor omsteekbaar 115V/230 V		LZY149
8	Luchtaansluitleiding compressor	incl. terugslagklep, koppeling,	LZY151
9	Ventilator toegevoerde lucht sc-analyser		LZY152
10	Opvangbank sc-analyser		LZY146
11	Scharnier incl. schroeven		LZY155
12	Deurdichting sc-analyser		LZY187
13	Deurslot sc-analyser		LZY188
14	Analyseplaat sc Analyser		LZY161
15	Analyseplaat PHOSPHAX sc	voor MB 0,05 -15 mg/l	LZY163
16	Analyseplaat PHOSPHAX sc	voor MB 1 -50 mg/l	LZY164
17	Meetkamer PHOSPHAX sc	MB: 0,05 – 50 mg/l;	LZY185
18	Meetkamer PHOSPHAX sc	MB: 1 – 50 mg/l	LZY186
19	Ventielblok PHSOPHAX sc incl.	ventielen, MB: 0,05 – 50 mg/l;	LZY183
20	Ventielblok PHSOPHAX sc incl.	ventielen, MB: 1 – 50 mg/l	LZY160
21	Ventielblok PHOSPHAX sc	MB: 0,05 – 50 mg/l;	LZY271
22	Ventielblok PHOSPHAX sc	MB: 1 – 50 mg/l	LZY272
23	Deksel voor ventielblok		LZY174
24	Deksel voor ventielblok met ventiel		LZY175
25	Ventiel 2/2 weg		LZY168
26	Slang 3.2 mm (2 m)	sc-Analyser	LZY195
27	Set fittings groot 3.2 mm	(4 stuks)	LZY111
28	Inschroefbare verbinder DN4/6		LZY134
29	Blinde dop		LZY193
30	Ventielblok omschakeling 2 kanaal	met ventiel sc-analyser	LZY267
31	Ventielblok omschakeling 2 kanaal	sc-Analyser	LZY172
32	Ventiel 3/2 weg		LZY171
33	Ombouwset cont. Probe->Filtersonde	AMTAX sc/PHOSPHAX sc	LZY242
34	Overloopvat onderdeel		ZLY165

Reservedelen (vervolg)

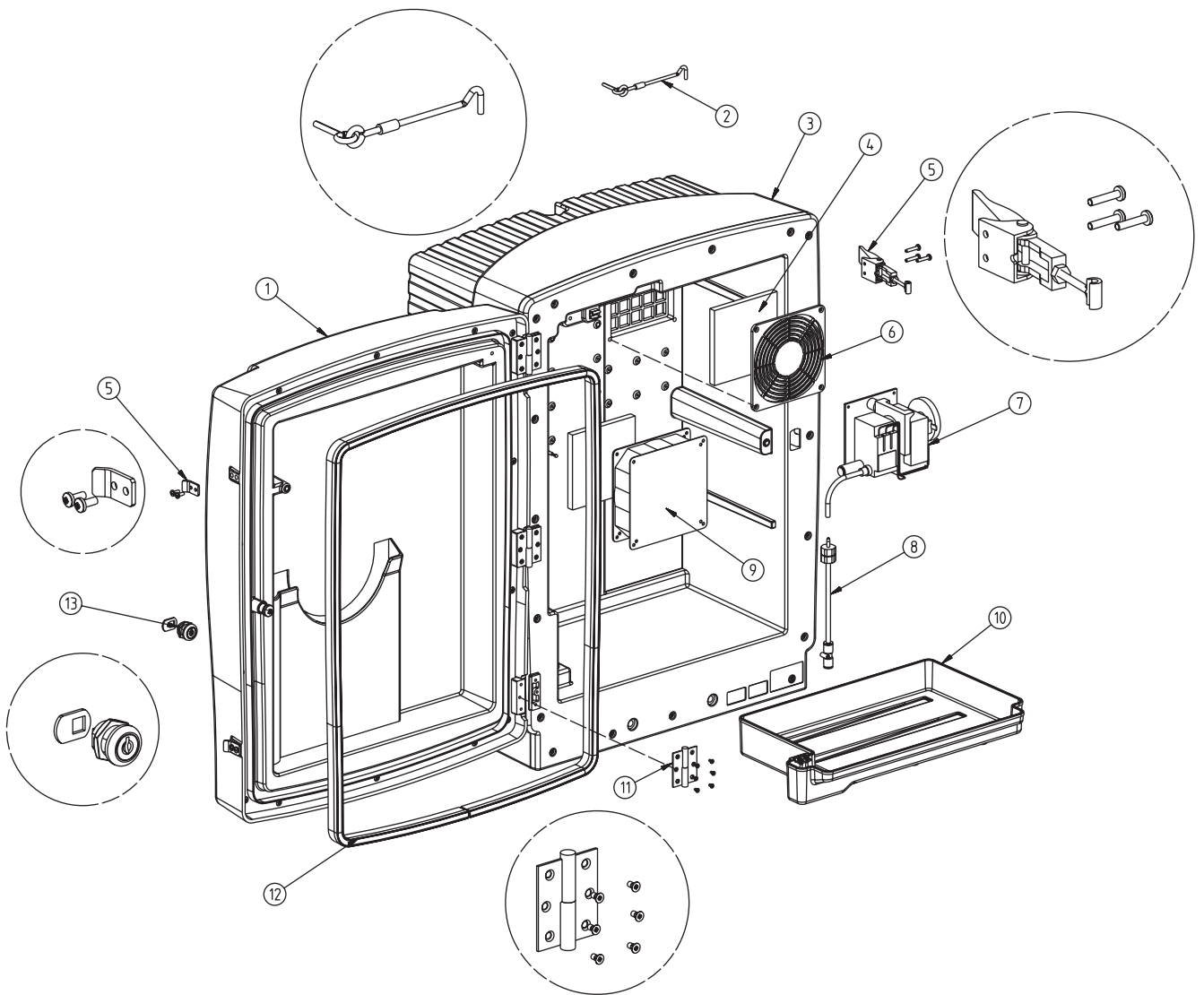
Pos.	Benaming 1	Benaming 2	Bestelnr.
35	Overloopvat bovendeel	voor filtersondebedrijf	LZY166
36	Overloopvat bovendeel met ventiel	voor filtersondebedrijf	LZY167
37	Afsluitschroef		LZY150
38	Ombouwset filtersonde->cont. Monster	AMTAX sc/PHOSPHAX sc	LZY241
39	Overloopvat bovendeel	voor 1 of 2-kanaal cont. Monstername	LZY268
40	Overloopvat voor 2-kanaal	cont. Monstername	LZY269
41	Veiligheidsschijf sc-Analyser		LZY179
42	Isoleerkap fotometer voor	PHOSPHAX SC MB 0,05 -15 mg/l	LZY225
43	Isoleerkap fotometer voor	PHOSPHAX SC MB 1 -50 mg/l	LZY226
44	Houder zuigerpomp		LZY180
45	Pompenkop zuigerpomp 10 mL		LZY181
46	Zuigerpomp sc-Analyser		Lzy177
47	Afdekking reagenspomp		LZY178
48	Set fittings klein 1,6 mm	(4 stuks)	LZY192
49	Slang 1,6 mm (2 m)	sc-Analyser	LZY194
50	Reagenspomp sc-Analyser	(ventielpomp)	LZY176
51	Ventilator circulatielucht sc-Analyser		LZY153
52	Verwarming behuizing	incl. Verbinder	LZY156
53	Afdekking		LZY270
54	Afdekking processorkaart		LZY159
55	Afdekking voeding		LZY158
56	Voedingskaart 100-240 V AC	XMU434	YAB039
57	Versterkerkaart PHOSPHAX sc		YAB045
58	Processorkaart sc-Analyser	OAB028, ZBA803	YAB043
59	Dichtingsset PHOSPHAX sc	Meetkamer (4 O-ringen)	LZY197
60	Dichting ventielblok		LZY199
61	Dichting overloopvat		LZY198
62	Temperatuurvoelerkaart	AMTAX sc/PHOSPHAX sc	YAB089
17+19+42	Ombouwset PHOSPHAX s van groot	naar klein meetbereik	LZY313
18+20+43	Ombouwset PHOSPHAX s van klein	naar groot meetbereik	LZY312
30+40	Ombouwset sc-Analyser	van 1 kanaal naar 2 kanaal	LZY170

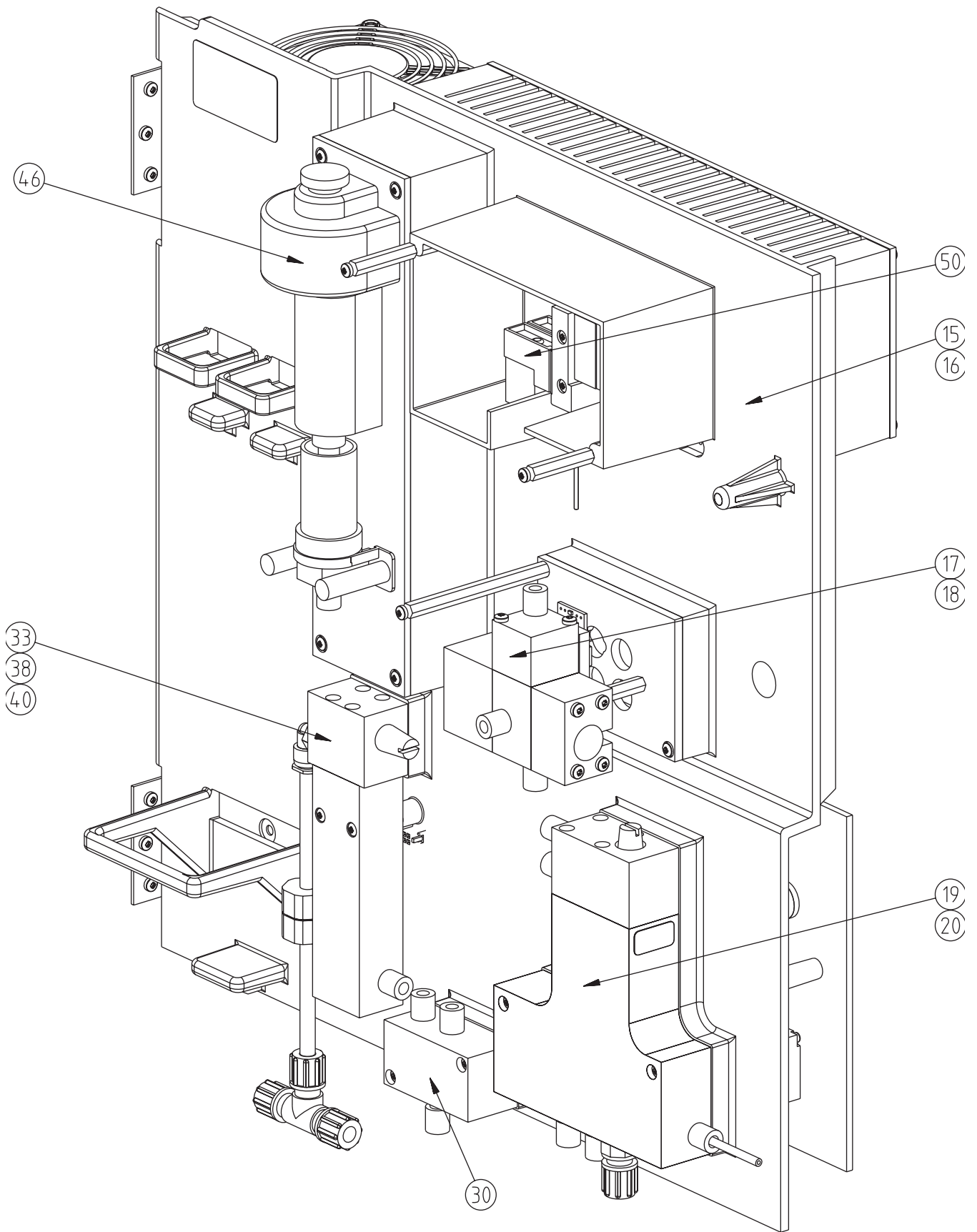
Toebehoor

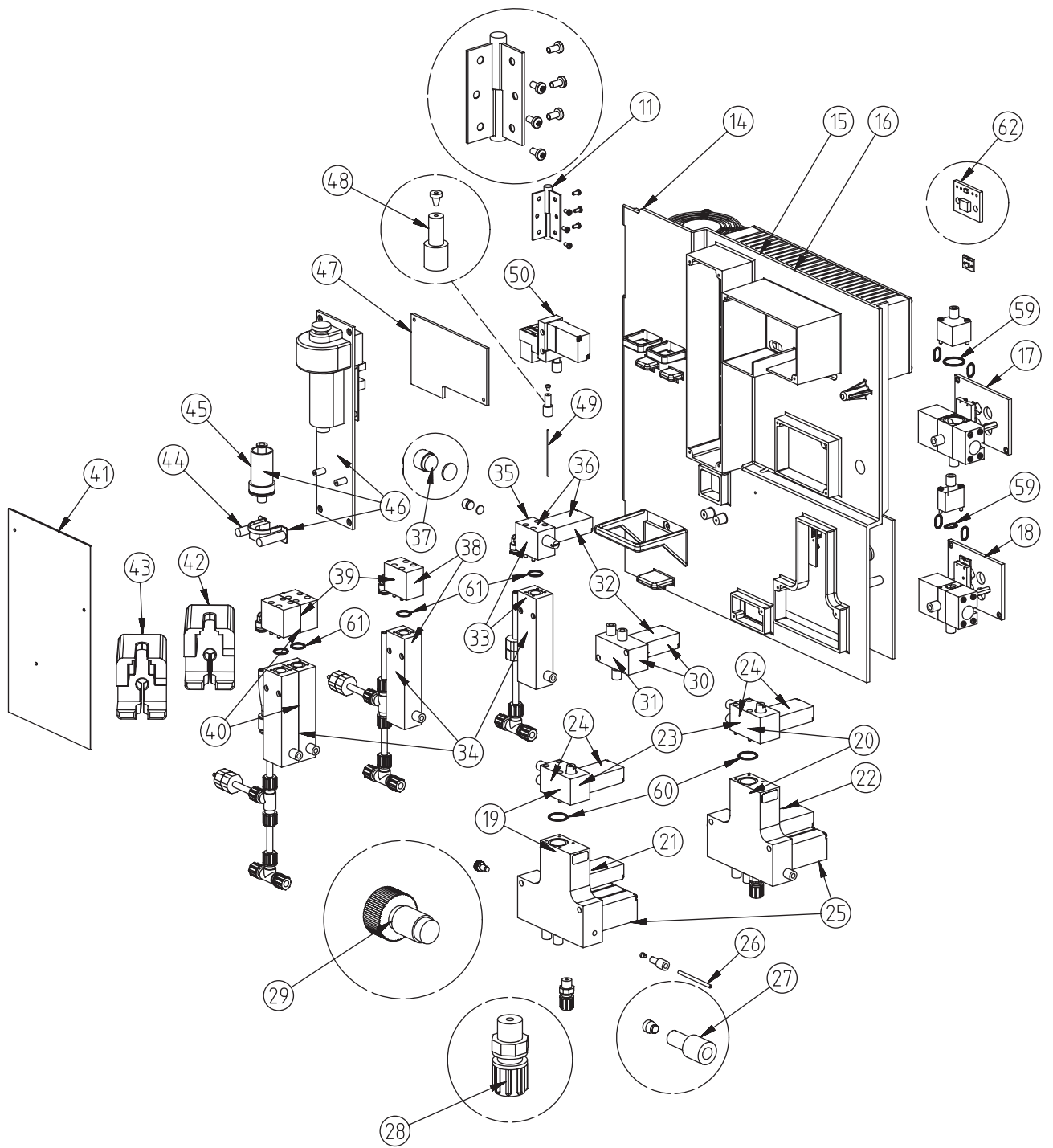
Benaming 1	Benaming 2	Bestelnr.
Set doppen sc-Analyser	(3*Type1, 1*Type2, 3*Type3)	LZY007
Toebehoorset voor AMTAX/PHOSPHAXsc	voor cont. Monster (1 en 2 kanaal)	LZY189
Cuttermes voor slangen		LZY201
Speciaal werktuig voor elektrode	AMTAX sc	LZY200
Verwarmde afvoer/verbindings-	slang 230 V	LZY302
Verwarmde afvoer/verbindings-	slang 115 V	LZY303
Verbinderset sc-Analyser		LZY190
Schroevenset intern sc-analyser	4 x M3x6, 2 x M3x25; 2 x M3x50	LZY191

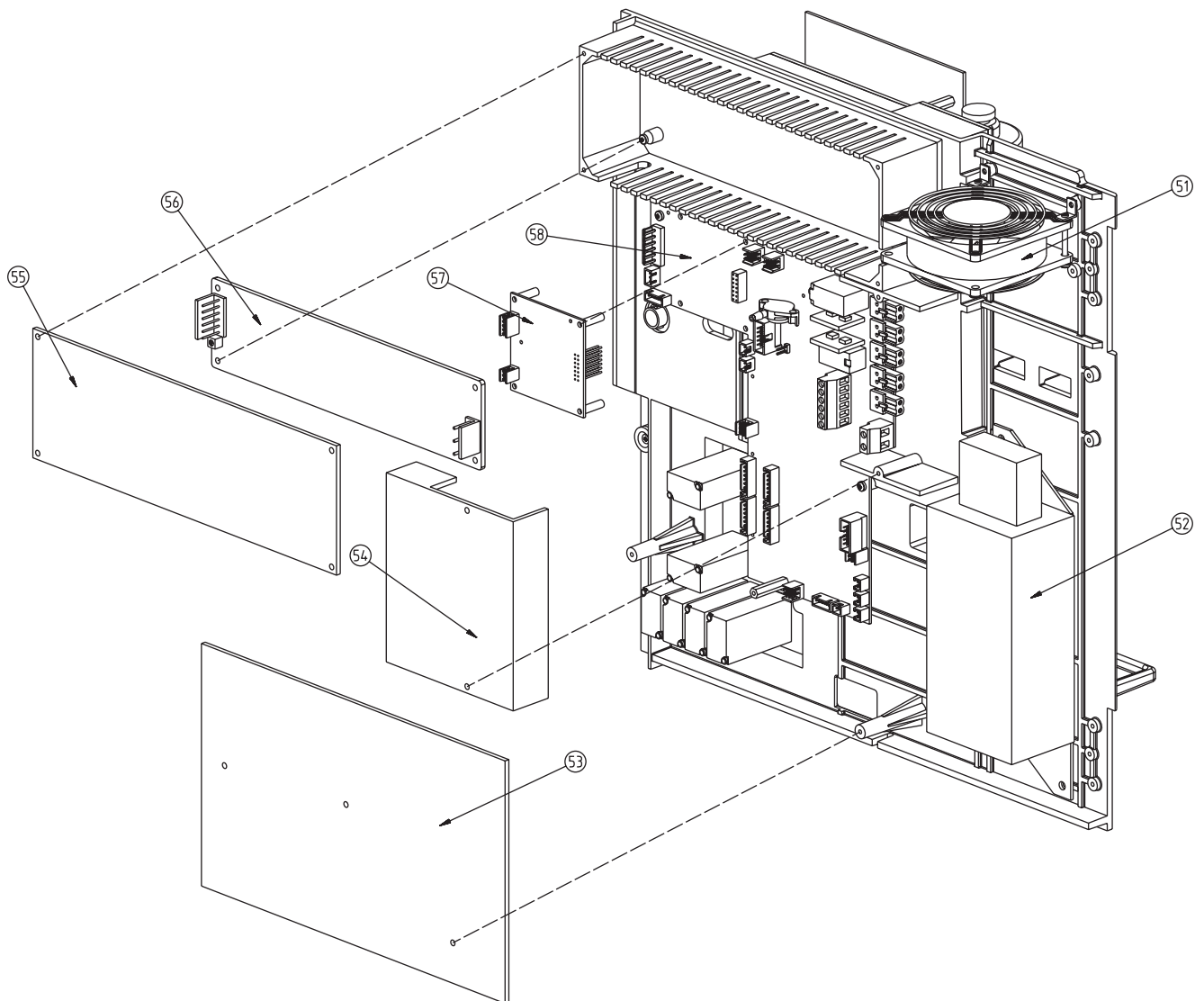
Bevestiging

Benaming 1	Benaming 2	Bestelnr.
Wandbevestigingsset	4 houtchr. 5*60 plus 4 plugs, zoals altijd	LZX355
Bevestigingsset sc-Analyser incl.	console, hoek, schroevenset	LZY044
Schroevenset sc console, hoek		LZY216
Schroevenset sc-Analyser		LZY223
Schroevenset voor leuningmontage	LZY285 en LZY316	LZY220
Leuningmontage sc-Analyser	met controller	LZY285
Leuningmontage sc-Analyser	zonder controller	LZY316
Standzuil voor sc-Analyser	met controller	LZY286
Standzuil voor sc-Analyser	zonder controller	LZY287









Contact

HACH LANGE GmbH

Willstätterstraße 11
D-40549 Düsseldorf
Tel. +49 (0) 211- 52 88 - 0
Fax +49 (0) 211- 52 88 - 143
info@hach-lange.de
www.hach-lange.de

HACH LANGE LTD

Pacific Way
Salford
Manchester, M50 1DL
Tel. +44 (0)161 8 72 14 87
Fax +44 (0)161 8 48 73 24
info@hach-lange.co.uk
www.hach-lange.co.uk

HACH LANGE HACH SAS

33, Rue du Ballon
F-93165 Noisy Le Grand
Tél. +33 (0)1 48 15 68 70
Fax +33 (0)1 48 15 80 00
info@hach-lange.fr
www.hach-lange.fr

DR. BRUNO LANGE GES. MBH

Industriestraße 12
A-3200 Obergrafendorf
Tel. +43 (0) 2747 - 74 12
Fax +43 (0) 2747 - 42 18
info@hach-lange.at
www.hach-lange.de

DR. BRUNO LANGE AG

Juchstrasse 1
CH-8604 Hegnau
Tel. +41 (0)44- 9 45 66 10
Fax +41 (0)44- 9 45 66 76
info@hach-lange.ch
www.hach-lange.ch

HACH LANGE SA

Motstraat 54
B-2800 Mechelen
Tél. +32 (0)15 42 35 00
Fax +32 (0)15 41 61 20
info@hach-lange.be
www.hach-lange.be

DR. LANGE NEDERLAND B.V.

Laan van Westroijen 2a
NL-4003 AZ Tiel
Tel. +31(0)3 44 63 11 30
Fax +31(0)3 44 63 11 50
info@hach-lange.nl
www.hach-lange.nl

HACH LANGE AB

Vinhundsvägen 159A
SE-128 62 SKÖNDAL
Tel. +46 (0)8 7 98 05 00
Fax +46 (0)8 7 98 05 30
info@hach-lange.se
www.hach-lange.se

HACH LANGE A/S

Åkandevej 21
DK-2700 Brønshøj
Tel. +45 36 77 29 11
Fax +45 36 77 49 11
info@hach-lange.dk
www.hach-lange.dk

HACH LANGE S.L.U.

C/Araba 45, Apdo. 220
E-20800 Zarautz/Guipúzcoa
Tel. +34 9 43 89 43 79
Fax +34 9 43 13 02 41
info@hach-lange.es
www.hach-lange.es

HACH LANGE SP.ZO.O.

ul. Opolska 143 a
PL-52-013 Wroclaw
Tel. +48 71 3 42 10-81
Fax +48 71 3 42 10-79
info@hach-lange.pl
www.hach-lange.pl

HACH LANGE S.R.L.

Via Riccione, 14
I-20156 Milano
Tel. +39 02 39 23 14-1
Fax +39 02 39 23 14-39
info@hach-lange.it
www.hach-lange.it

HACH LANGE S.R.O.

Lešanská 2a/1176
CZ-141 00 Praha 4
Tel. +420 272 12 45 45
Fax +420 272 12 45 46
info@hach-lange.cz
www.hach-lange.cz

HACH LANGE S.R.O.

Sabinovská 10
SK-821 02 Bratislava
Tel. +421 2 4820 9091
Fax +421 2 4820 9093
info@hach-lange.sk
www.hach-lange.sk

HACH LANGE LDA

Rua dos Malhões,
Edif. D. Pedro I
P-2770-071 Paço D'Arcos
Tel. +351 210 00 1750
Fax +351 210 00 8140
info@hach-lange.pt
www.hach-lange.pt

HACH LANGE S.R.L.

str. Aviator Teodor Iliescu nr.37
Bucuresti, Sector 1
RO-011672
Tel. +40 (0)21 2 08 95 78
Fax +40 (0)21 2 08 95 78
info@hach-lange.com
www.hach-lange.com

HACH LANGE KFT.

Íves u. 2.
H-9027 Győr
Tel. +36 (06)96 511 400
Fax +36 (06)96 329 981
info@hach-lange.com
www.hach-lange.hu

HACH LANGE

8, Kr. Sarafov str.
BG-1164 Sofia
Tel. +359 (0)2 963 19 21
Fax +359 (0)2 866 04 47
info@hach-lange.com
www.hach-lange.com