

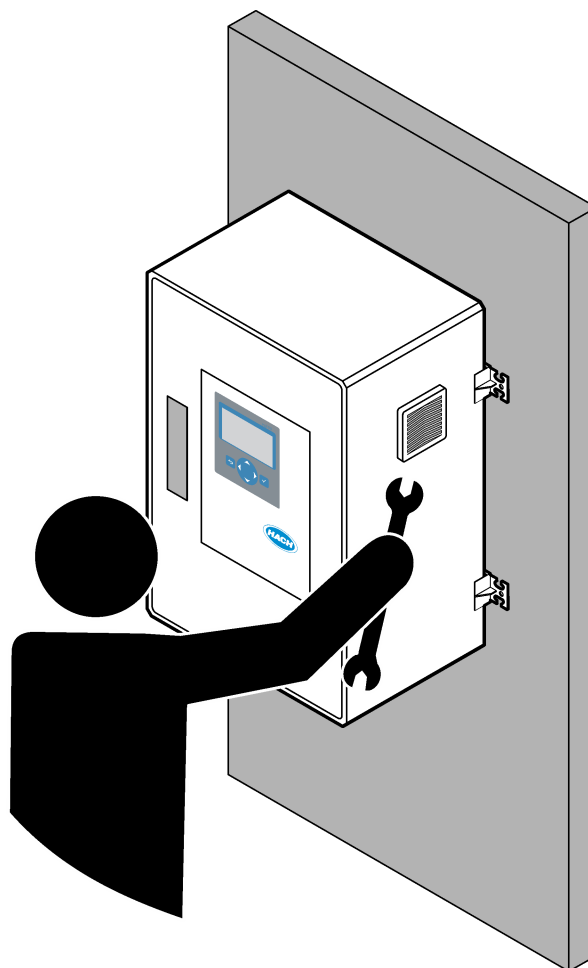


DOC023.88.90712

Analyzátor BioTector B3500c/B3500s Online TOC

Údržba a riešenie problémov

01/2024, Vydanie 2



Odsek 1 Údržba	3
1.1 Bezpečnostné informácie.....	3
1.1.1 Bezpečnostné symboly a značky.....	3
1.1.2 Informácie o možnom nebezpečenstve.....	4
1.1.3 Preventívne opatrenia – elektrická bezpečnosť.....	4
1.1.4 Bezpečnostné opatrenia týkajúce sa ozónu.....	4
1.2 Harmonogram údržby.....	5
1.3 Týždenná údržba.....	5
1.4 Plnenie alebo výmena reagensí.....	6
1.5 Otvorenie dverí.....	7
1.6 Výmena poistky.....	7
1.7 Postup vypínania.....	12
1.7.1 Prepláchnutie hadičky reagensí.....	12
Odsek 2 Riešenie problémov	15
2.1 Systémové chyby.....	15
2.2 Výstrahy systému.....	18
2.3 Oznámenia.....	26
2.4 Zobrazenie histórie stavu pred výskytom chyby.....	27
Odsek 3 Diagnostika	29
3.1 Vykonanie tlakového testu.....	29
3.2 Vykonanie prietokového testu.....	29
3.3 Vykonanie ozónového testu.....	30
3.4 Vykonanie testu čerpadla vzorky.....	31
3.5 Vykonanie testu pH.....	31
3.6 Vykonanie simulácií.....	33
3.7 Vykonanie testu relé alebo testu výstupu 4 – 20 mA.....	35
3.8 Zobrazenie stavu vstupu a výstupu.....	36
3.9 Zobrazenie stavu kontroléra kyslíka.....	37
3.10 Zobrazenie stavu jednotky Modbus.....	38
3.11 Riešenie problémov s jednotkou Modbus.....	39
Odsek 4 Kryt analytickej časti	41
Odsek 5 Náhradné diely a príslušenstvo	47

⚠ NEBEZPEČIE



Viacnásobné nebezpečenstvo. Úkony popísané v tejto časti návodu smú vykonávať iba kvalifikovaní pracovníci.

1.1 Bezpečnostné informácie

Pred začatím prác údržby alebo riešenia problémov s týmto zariadením si prečítajte celú túto príručku. Venujte pozornosť všetkým výstrahám a upozorneniam na nebezpečenstvo. Zanedbanie môže mať za následok vznik vážnych zranení obsluhy alebo poškodenie zariadenia.




Dbajte na to, aby ochrana tohto zariadenia nebola porušená. Nepoužívajte ani nemontujte toto zariadenie iným spôsobom, ako je uvedený v tomto návode.

1.1.1 Bezpečnostné symboly a značky

Preštudujte si všetky štítky a značky, ktoré sa nachádzajú na zariadení. Pri nedodržaní pokynov na nich hrozí poranenie osôb alebo poškodenie prístroja. Symbol na prístroji je vysvetlený v príručke s bezpečnostnými pokynmi.

Nasledujúce bezpečnostné symboly a značky sa používajú na zariadení a v dokumentácii k produktu. Definície sú uvedené v nasledujúcej tabuľke.

	Upozornenie/výstraha. Tento symbol znamená, že je potrebné dodržiavať príslušné bezpečnostné pokyny alebo že existuje potenciálne riziko.
	Nebezpečné napätie. Tento symbol označuje, že je prítomné nebezpečné napätie na mieste, kde existuje riziko úrazu elektrickým prúdom.
	Horúci povrch. Tento symbol označuje, že označená časť môže byť horúca a pri dotyku musíte byť opatrní.
	Korozívna látka. Tento symbol identifikuje prítomnosť silných korozívnych alebo iných nebezpečných látok a riziko chemického poškodenia. Manipulovať s chemikáliami a vykonávať údržbu systémov dodávania chemických látok, ktoré sú súčasťou zariadenia, môžu jedine kvalifikované osoby vyškolené v oblasti práce s chemikáliami.
	Toxické. Tento symbol označuje nebezpečenstvo spojené s toxickými/jedovatými látkami.
	Tento symbol indikuje prítomnosť zariadení citlivých na elektrostatické výboje (ESD) a upozorňuje na to, že je potrebné postupovať opatrne, aby sa vybavenie nepoškodilo.
	Tento symbol označuje nebezpečenstvo spojené z poletujúcimi nečistotami.
	Ochranné uzemnenie. Tento symbol označuje svorku, ktorá je určená na pripojenie k externému vodiču na ochranu proti úrazu elektrickým prúdom v prípade poruchy (alebo svorku elektródy ochranného uzemnenia).
	Bezšumové (čisté) uzemnenie. Tento symbol označuje svorku funkčného uzemnenia (napr. špeciálne navrhnutý systém uzemnenia), aby nedošlo k poruche zariadenia.
	Tento symbol označuje nebezpečenstvo inhalácie.

	Tento symbol označuje nebezpečenstvo pri zdvíhaní, keďže predmet je ťažký.
	Tento symbol označuje nebezpečenstvo vzniku požiaru.
	Elektrické zariadenie označené týmto symbolom sa v rámci Európy nesmie likvidovať v systémoch likvidácie domového alebo verejného odpadu. Staré zariadenie alebo zariadenie na konci životnosti vráťte výrobcovi na bezplatnú likvidáciu.

1.1.2 Informácie o možnom nebezpečenstve

Nasledujúce výstražné polia sa používajú v tomto dokumente na označenie dôležitých pokynov na bezpečnú prevádzku zariadenia.

⚠ NEBEZPEČIE

Označuje potenciálne alebo bezprostredne nebezpečnú situáciu, ktorá, ak sa jej nezabráni, spôsobí smrť alebo vážne zranenie.

⚠ VAROVANIE

Označuje pokyny pre potenciálne nebezpečnú situáciu, ktorá môže viesť k smrti alebo závažnému zraneniu.

⚠ UPOZORNENIE

Označuje bezpečnostné opatrenie, ktoré je potrebné dodržať v prípade potenciálne nebezpečnej situácie, ktorá môže viesť k menšiemu alebo stredne závažnému zraneniu.

POZNÁMKA

Označuje situáciu, ktorá, ak sa jej nezabráni, môže spôsobiť poškodenie prístroja. Informácie, ktoré vyžadujú zvýšenú pozornosť.

1.1.3 Preventívne opatrenia – elektrická bezpečnosť

Zdroje napájania v elektrickej skrini obsahujú kondenzátory, ktoré sú nabité na nebezpečné napätie. Po odpojení hlavného zdroja napájania nechajte kondenzátory najmenej 1 minútu vybiť predtým, než otvoríte elektrickú skriňu.

1.1.4 Bezpečnostné opatrenia týkajúce sa ozónu

⚠ UPOZORNENIE



Nebezpečenstvo vdychovania ozónu. Prístroj vytvára ozón, ktorý sa nachádza v zariadení, konkrétne vo vnútornej armatúre. Ozón sa za chybných podmienok môže uvoľniť.

Odporúča sa namontovať port na vývod digestora alebo von z budovy v súlade s platnými miestnymi, regionálnymi a vnútroštátnymi predpismi.

Vystavenie ozónu môže aj v nízkych dávkach poškodiť citlivú membránu nosa, priedušiek a pľúc. V dostatočnej koncentrácii môže ozón spôsobiť bolesti hlavy, kašeľ a podráždenie očí, nosa a hrdla. Postihnutého okamžite presuňte na nekontaminovaný vzduch a vyhľadajte prvú pomoc.

Typ a závažnosť príznakov závisia od koncentrácie a času vystavenia (n). Medzi príznaky otravy ozónom patrí jeden alebo viaceré z nasledujúcich príznakov.

- Podráždenie alebo pálenie očí, nosa alebo hrdla
- Malátnosť

- Bolesť v prednej časti hlavy
- Pocit tlaku pod hrudnou kosťou
- Zvieranie alebo ťažoba
- Kyslá chuť v ústach
- Astma

V prípade závažnejšej otravy ozónom môže medzi príznaky patriť dýchavočnosť, kašeľ, pocit dusenia, tachykardia, závrat, pokles krvného tlaku, kŕče, bolesť na hrudi a všeobecná telesná bolesť. Ozón môže spôsobiť pľúcny edém jednu alebo viac hodín po vystavení.

1.2 Harmonogram údržby

POZNÁMKA

Aby sa zabránilo poškodeniu zariadenia, musí operátor vyškolený spoločnosťou Hach alebo personál vyškolený spoločnosťou Hach vykonávať týždennú údržbu. Aby sa zabránilo poškodeniu zariadenia, musí personál údržby vyškolený spoločnosťou Hach vykonávať 6-mesačnú údržbu a postupy riešenia problémov.

Tabuľka 1 uvádza odporúčaný harmonogram úloh údržby. Požiadavky a prevádzkové podmienky závodu môžu zvýšiť frekvenciu niektorých úloh.

Tabuľka 1 Harmonogram údržby

Úloha	1 týždeň	6 mesiacov	12 mesiacov	Podľa potreby
Týždenná údržba na strane 5	x			
6-mesačná údržba ¹		x		
Plnenie alebo výmena reagencií na strane 6				x
Výmena poistky na strane 7				x
Postup vypínania na strane 12				x

1.3 Týždenná údržba


Na vykonanie týždennej údržby použite nasledujúci kontrolný zoznam. Uvádzané úlohy vykonajte v uvedenom poradí.


Úloha	Iniciály
Overte správnosť tlaku vzduchu z prístroja dodávaného do analyzátoru. <ul style="list-style-type: none"> • Vzduch prístroja pripojený k analyzátoru – 1,5 baru • Pripojenie kompresora BioTector k analyzátoru – 1,2 baru 	
Vyberte položky MAINTENANCE (Údržba) > DIAGNOSTICS (Diagnostika) > SIMULATE (Simulovať). Vyberte položku MFC. Prietok nastavte na 20 l/h. Stlačením tlačidla ✓ spustíte kontrolér hmotnostného prietoku (MFC). Na displeji sa zobrazí odmeraný prietok.	
Overte, či tlakový regulátor kyslíka vykazuje hodnotu 400 mbarov pri prietoku 20 l/h. Informácie o umiestnení sa nachádzajú v časti Kryt analytickej časti na strane 41.	

¹ Pokyny nájdete v dokumentácii dodávanej spolu so súpravou na údržbu.

Úloha	Iniciály
Overte dostatočné množstvá reagensie. Podľa potreby doplňte alebo vymeňte nádoby s reagensiami. Pozrite Plnenie alebo výmena reagensí na strane 6.	
Overte, či z čerpadiel reagensí nedochádza k únikom. Informácie o umiestnení uvádza Kryt analytickej časti na strane 41.	
Overte, či z čerpadla vzorky nedochádza k únikom.	
Overte, či z ventilov analyzátora nedochádza k únikom. Informácie o umiestnení uvádza Kryt analytickej časti na strane 41.	
Overte, či hadičky na vzorku do analyzátora ani hadičky na vzorku v analyzátore nie sú upchané.	
Overte, či vypúšťacie hadičky z analyzátora ani vypúšťacie hadičky v analyzátore nie sú upchané.	
Overte, či výfukové hadičky nie sú upchané.	
Overte, či filter v kryte ventilátora a kryte ventilačného otvoru na boku analyzátora nie je upchatý.	

1.4 Plnenie alebo výmena reagensí

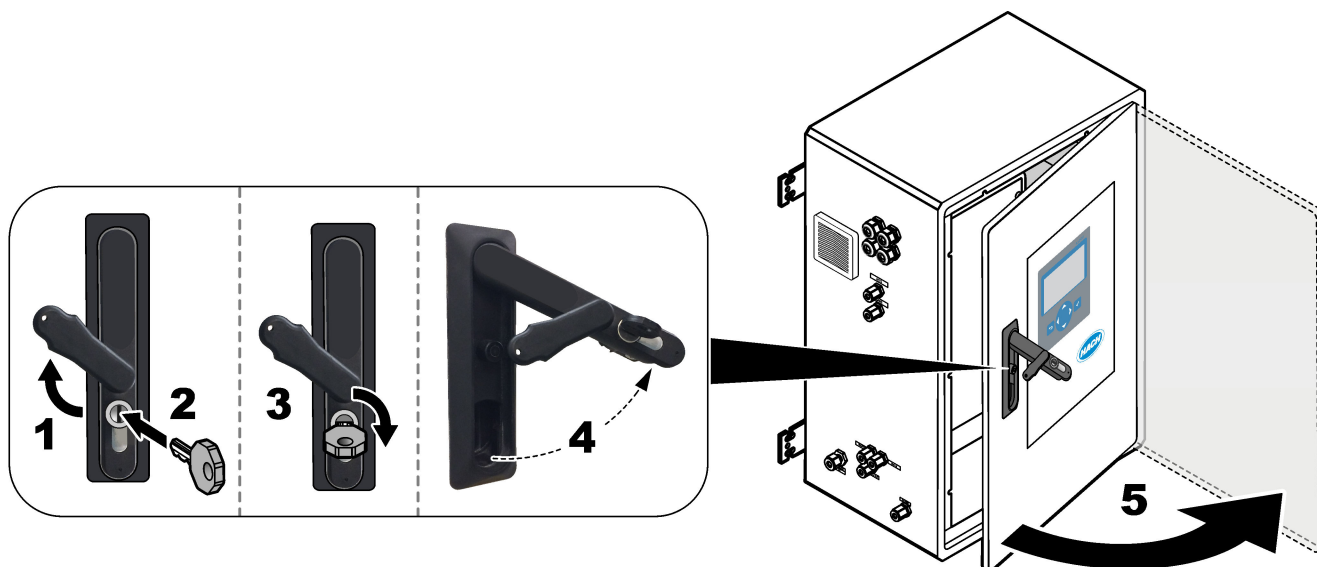
▲ UPOZORNENIE	
	Nebezpečenstvo expozície chemikáliám. Dodržiavajte laboratórne bezpečnostné postupy a používajte všetky osobné ochranné pomôcky zodpovedajúce chemikáliám, s ktorými pracujete. Bezpečnostné protokoly nájdete v aktuálnych kartách bezpečnostných údajov (KBÚ).

▲ UPOZORNENIE	
	Nebezpečenstvo expozície chemikáliám. Chemikálie a odpad likvidujte podľa miestnej, regionálnej a štátnej legislatívy.

Nádoby s kyslými a zásaditými reagensiami plňte alebo meňte podľa potreby, keď je analyzátor vypnutý.

1. Vyberte položku OPERATION (Prevádzka) > START, STOP (Spustiť, zastaviť) > FINISH & STOP (Ukončiť a zastaviť) alebo EMERGENCY STOP (Núdzové zastavenie).
2. Doplňte alebo vymeňte reagensie.
3. Vyberte položku MAINTENANCE (Údržba) > COMMISSIONING (Uvedenie do prevádzky) > REAGENTS MONITOR (Monitorovať reagensie).
4. Nastavte objemy reagensí.
5. Vyberte položku OPERATION (Prevádzka) > REAGENTS SETUP (Nastavenie reagensí) > INSTALL NEW REAGENTS (Inštalovať nové reagensie) na naplnenie reagenčných hadičiek a vykonanie kalibrácie nulovej hodnoty.

1.5 Otvorenie dverí



1.6 Výmena poistky

⚠ NEBEZPEČIE



Nebezpečenstvo smrteľného úrazu elektrickým prúdom. Skôr ako začnete s touto údržbou izolujte všetko napájanie zariadenia a odpojte napájanie od zariadenia a relé.

⚠ NEBEZPEČIE

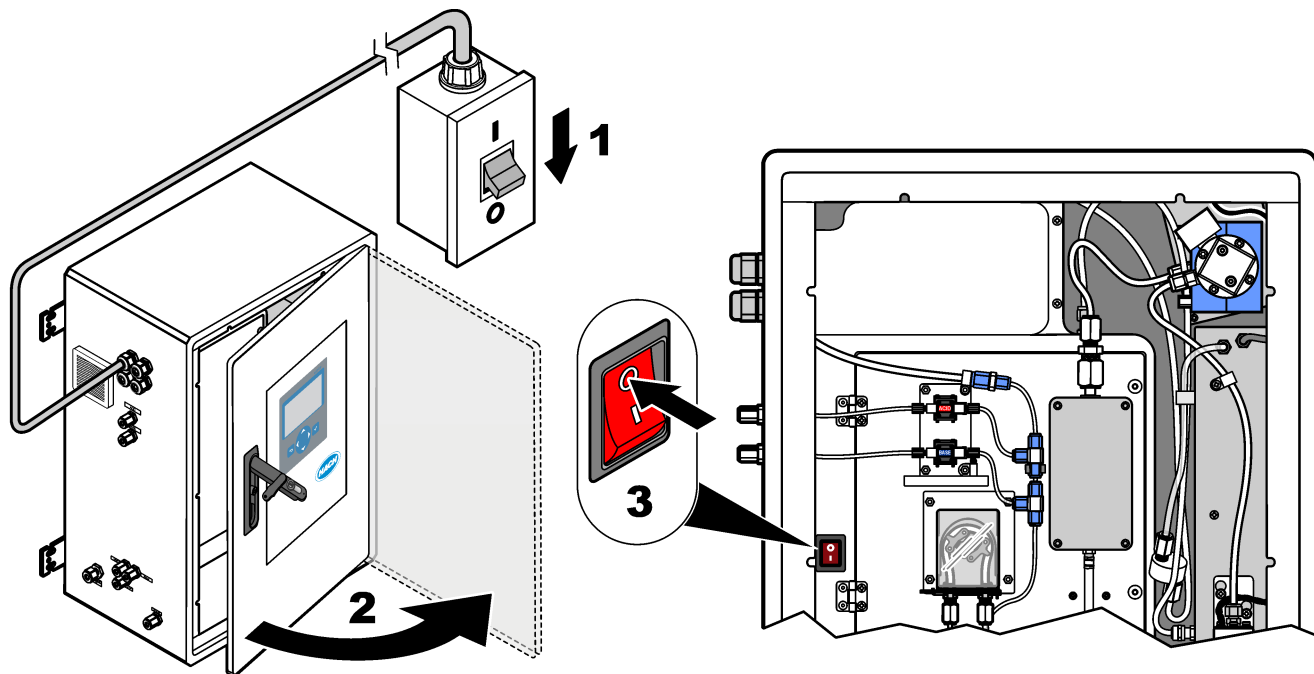


Nebezpečenstvo smrteľného úrazu elektrickým prúdom. Poistky nahrádzajte iba poistkami rovnakého typu a s rovnakým menovitým prúdom.

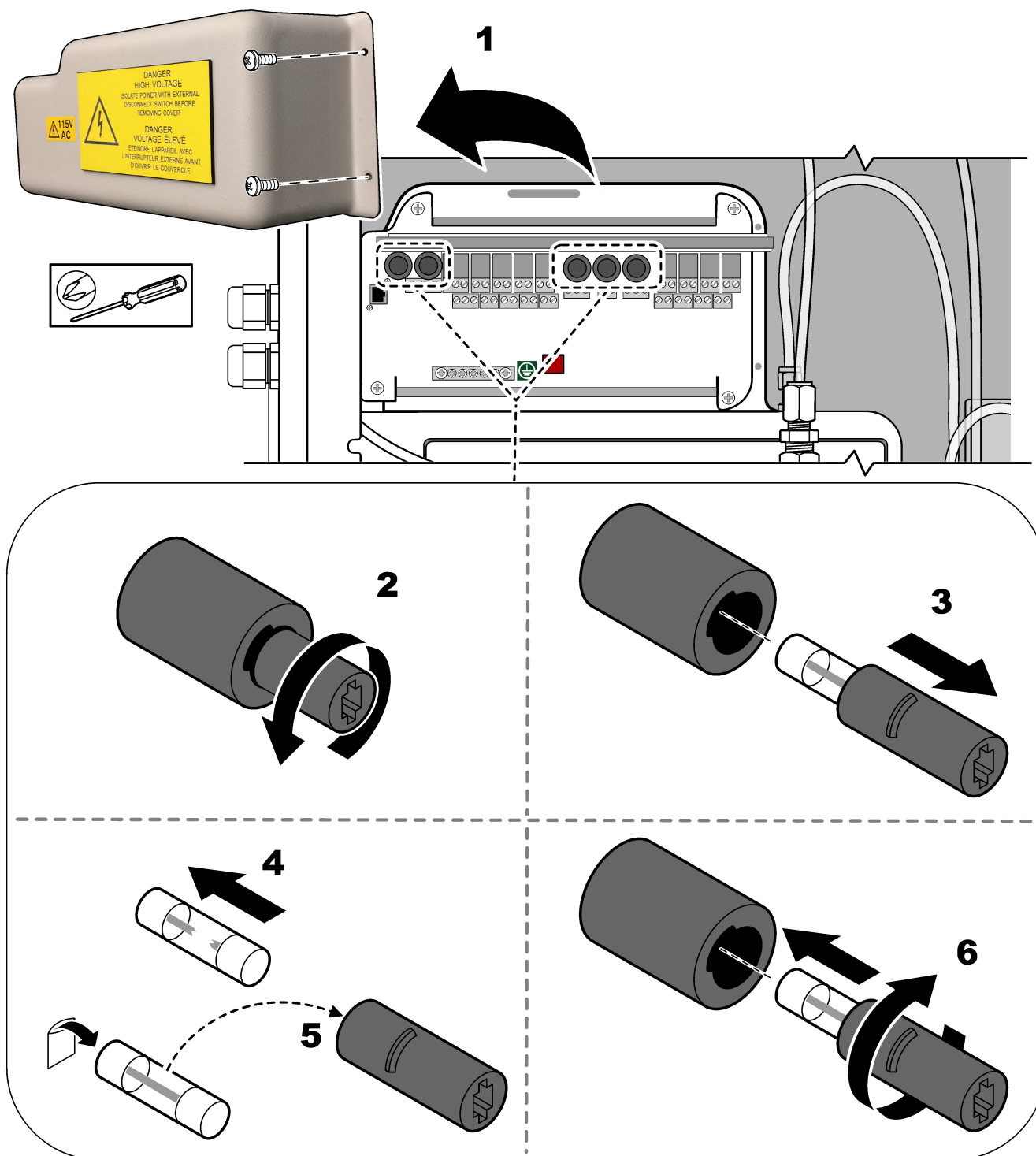
Na zabezpečenie správnej prevádzky vymeňte vypálenú poistku.

1. Odpojte napájanie analyzátora. Pozrite ilustrovaný postup v časti [Obrázok 1](#).
2. Vymeňte poistku. Pozrite si [Obrázok 2](#) a [Obrázok 3](#).
Informácie o špecifikácii poistiek uvádza [Obrázok 4](#).

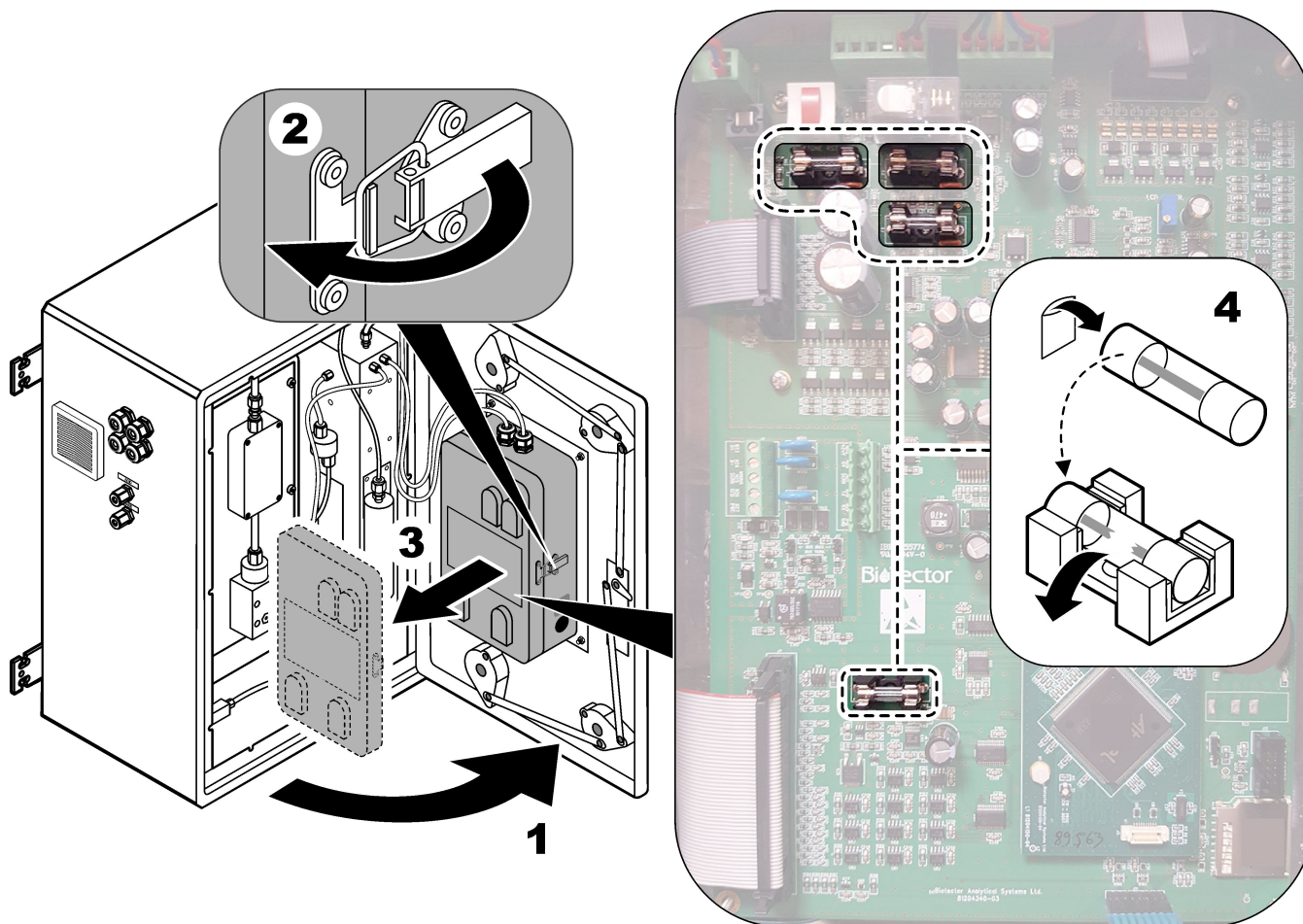
Obrázok 1 Odpojenie napájania analyzátora



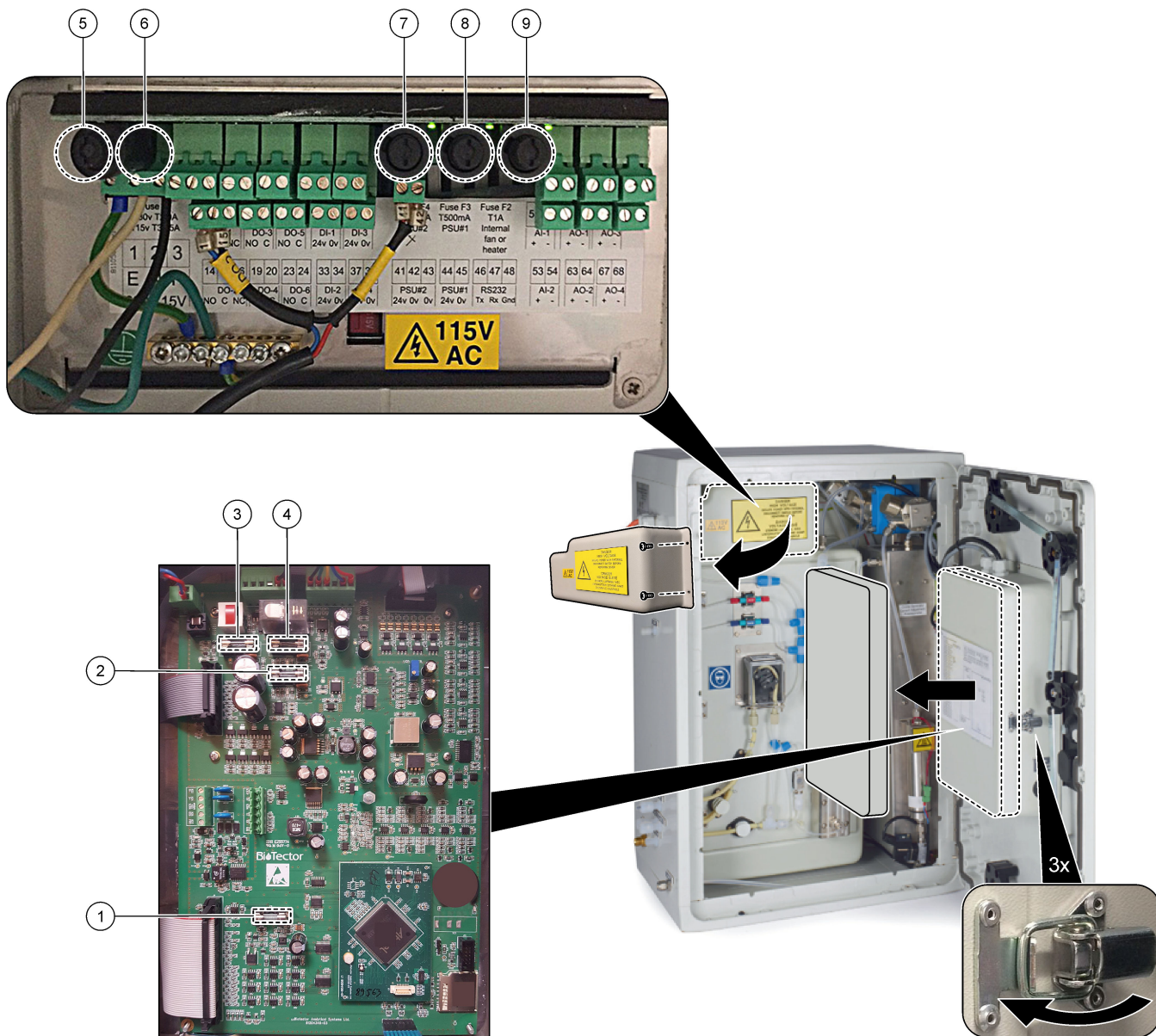
Obrázok 2 Výmena poistky na napájacej a vstupnej/výstupnej doske



Obrázok 3 Výmena poistky na základnej doske



Obrázok 4 Technické údaje poistiek



Položka	Umiestnenie	Poistka	Menovitý prúd	Typ	Materiál	Veľkosť
1	Základná doska 81204340_xx	F3	2 A	F 2A L250V DC	Sklo	Miniatúrna 5 × 20 mm
2		F5	3,15 A	F 3.15A L250V DC		
3		F2	1,6 A	F 1.6A L250V DC		
4		F4	2,5 A	F 2.5A L250V DC		
5	Napájacia a vstupná/výstupná doska 81204350-xx	F1	230 V: 2 A 115 V: 3,15 A	230 V: T 2 A H250 V 115 V: T 3,15 A H250 V	Keramika	Miniatúrna 5 × 20 mm
6		F2	230 V: 2 A 115 V: 3,15 A	230 V: T 2 A H250 V 115 V: T 3,15 A H250 V		
7, 8		F3, F4	0,5 A	T 0,5 mA H 250 V		
9		F5	1 A	T, 1 A, H 250 V		

Vysvetlivky:



- A — ampéry
- F1–5 — poistka
- F — rýchla reakcia (rýchle prerušenie)
- H — max. prerušenie
- ID — identifikácia
- L — min. prerušenie
- mA — miliampéry
- PCB — doska plošných spojov
- T — časové oneskorenie
- V — volty

1.7 Postup vypínania

Ak chcete odpojiť napájanie analyzátora na dobu dlhšiu než 2 dni, pomocou nasledujúceho kontrolného zoznamu pripravte analyzátor na vypnutie alebo uskladnenie. Uvádzané úlohy vykonajte v uvedenom poradí.

Úloha	Iniciály
Vyberte položku OPERATION (Prevádzka) > START, STOP (Spustiť, zastaviť) > FINISH & STOP (Ukončiť a zastaviť) alebo EMERGENCY STOP (Núdzové zastavenie).	
Počkajte na zobrazenie hlásenia „SYSTEM STOPPED (Systém je zastavený)“ na displeji.	
Z bezpečnostných dôvodov odpojte reagenziu od hadičky reagensov. Pozrite Prepláchnutie hadičky reagensov na strane 12.	
Prípojky VZORIEK odpojte od zdrojov vzoriek. Prípojky VZORIEK pripojte k otvorenému výpustu alebo prázdnej plastovej nádobe.	
Odpojte napájanie analyzátora.	

1.7.1 Prepláchnutie hadičky reagensov

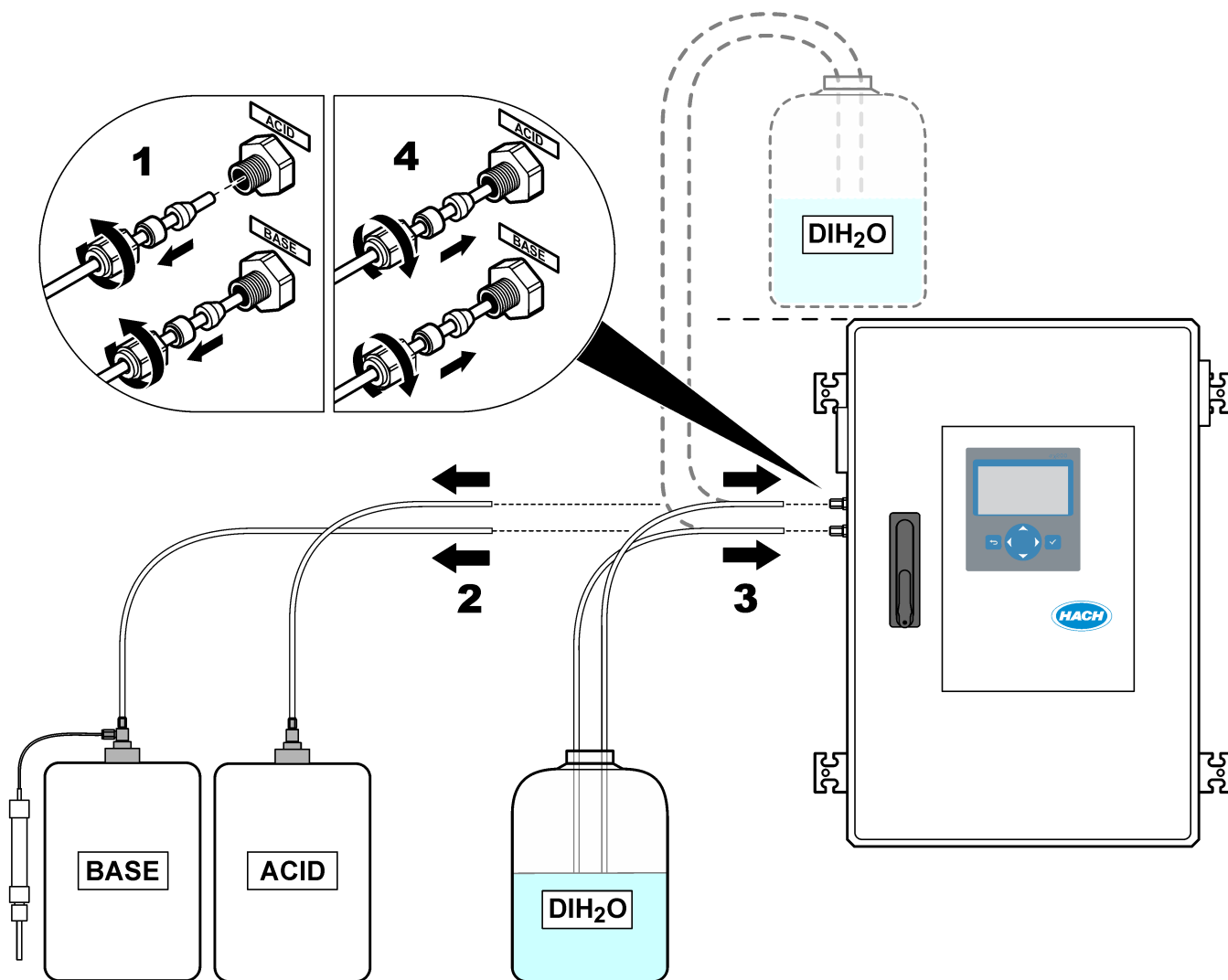
⚠ UPOZORNENIE	
	Nebezpečenstvo expozície chemikáliám. Dodržiavajte laboratórne bezpečnostné postupy a používajte všetky osobné ochranné pomôcky zodpovedajúce chemikáliám, s ktorými pracujete. Bezpečnostné protokoly nájdete v aktuálnych kartách bezpečnostných údajov (KBÚ).
⚠ UPOZORNENIE	
	Nebezpečenstvo expozície chemikáliám. Chemikálie a odpad likvidujte podľa miestnej, regionálnej a štátnej legislatívy.

Z bezpečnostných dôvodov odpojte reagenziu od hadičiek reagensov.

1. Nasadte si osobné ochranné prostriedky uvedené v kartách bezpečnostných údajov (KBÚ).
2. Odpojte hadičky z portov ACID (Kyselina) a BASE (Zásada) na bočnej strane analyzátora. Pozrite [Obrázok 5](#).
3. Porty ACID a BASE pripojte k nádrži s deionizovanou vodou. Ak nemáte deionizovanú vodu, použite vodu z vodovodu.
4. Na spustenie cyklu prepláchnutia vyberte položku CALIBRATION (Kalibrácia) > ZERO CALIBRATION (Kalibrácia nulového bodu) > RUN REAGENTS PURGE (Spustiť prečistenie reagensmi).

5. Ak sa hadička na reagentiu nenapíňa deionizovanou vodou počas cyklu prečistenia reagentií, podržte nádobu s deionizovanou vodou vyššie ako analyzátor a vykonajte krok 4.
6. Krok 4 vykonajte druhýkrát.
Analyzátor nahradí reagentie v hadičkách reagentií vodou.
7. Po dokončení cyklu čistenia reagentií odpojte hadičky z nádrže s deionizovanou vodou a nechajte ich na otvorenom vzduchu.
8. Krok 4 dvakrát zopakujte.
Analyzátor nahradí vodu v hadičkách reagentií vzduchom.

Obrázok 5 Deionizovanú vodu pripojte k prípojkám reagentií



Odsek 2 Riešenie problémov

2.1 Systémové chyby

Ak displej nie je zapnutý, keď je zapnutý hlavný vypínač a analyzátor je napájaný, vymeňte F2 na základnej doske. Pozrite [Výmena poistky](#) na strane 7.

Ak chcete zobrazíť systémové chyby, ktoré sa vyskytli, vyberte položku OPERATION (Prevádzka) > FAULT ARCHIVE (Archív chýb). Chyby a výstrahy označené hviezdíčkou (*) sú aktívne.

Keď sa v hornom ľavom rohu obrazovky údajov o reakcii alebo obrazovky stavu reagentie zobrazí hlásenie „SYSTEM FAULT (Systémová chyba)“, znamená to, že sa vyskytla systémová chyba. Merania sa zastavili. Výstupy 4 – 20 mA sa nastaví na chybovú úroveň (predvolená hodnota: 1 mA). Relé systémových chýb sa aktivuje.

Ak chcete znova spustiť analyzátor, vykonajte kroky riešenia problémov súvisiace so systémovou chybou. Pozrite si časť Poruchy systému. [Tabuľka 2](#) Na potvrdenie chyby vyberte chybu a stlačte tlačidlo ✓.

Poznámka: Existujú systémové chyby (napríklad 05_Pressure Test Fail (05_Chyba tlakového testu), ktoré používateľ nemôže potvrdiť. Tieto chyby systém automaticky resetuje a potvrdí vtedy, keď sa systém spustí, rešartuje alebo po odstránení stavu chyby.

Tabuľka 2 Systémové chyby

Hlásenie	Opis	Príčina a riešenie
01_LOW O2 FLOW - EX (Nízky prietok O2 – odvzduš.)	<p>Prietok kyslíka cez výfukový ventil (EX) (MV1) bol nižší než 50 % hodnoty nastavenia MFC (kontrolér hmotnostného prietoku), ktorá sa týka kyslíka, a to dlhšie, než je hodnota nastavenia HIGH O2 FLOW TIME (Doba nízkeho prietoku O2).</p> <p>Prezrite si možnosti MAINTENANCE (Údržba) > SYSTEM CONFIGURATION (Konfigurácia systému) > FAULT SETUP (Nastavenie chyby) > HIGH O2 FLOW TIME (Doba nízkeho prietoku O2).</p>	<ul style="list-style-type: none">• Problém s prívodom kyslíka. Tlak kyslíka by mal dosahovať hodnotu 400 mbarov (± 10 mbarov) pri prietoku 20 l/h (MFC). Vyberte položky MAINTENANCE (Údržba) > DIAGNOSTICS (Diagnostika) > O2-CTRL STATUS (Stav O2-CTRL).• Upchanie v deštruktore ozónu• Upchanie v hadičke za kontrolérom MFC• Porucha alebo upchanie výfukového ventilu• Porucha kontroléra MFC. Vykonajte prietokový test. Pozrite Vykonanie prietokového testu na strane 29.
02_LOW O2 FLOW - SO (Nízky prietok O2 – vzorkový ventil)	<p>Prietok kyslíka cez prípojku na odvod vzoriek (SO) (cez ventil reaktora, MV3) bol nižší než 50 % hodnoty nastavenia MFC, a to dlhšie, než je hodnota nastavenia HIGH O2 FLOW TIME (Doba nízkeho prietoku O2).</p> <p>Prezrite si možnosti MAINTENANCE (Údržba) > SYSTEM CONFIGURATION (Konfigurácia systému) > FAULT SETUP (Nastavenie chyby) > HIGH O2 FLOW TIME (Doba nízkeho prietoku O2).</p>	<ul style="list-style-type: none">• Problém s prívodom kyslíka. Tlak kyslíka by mal dosahovať hodnotu 400 mbarov (± 10 mbarov) pri prietoku 20 l/h (MFC). Vyberte položky MAINTENANCE (Údržba) > DIAGNOSTICS (Diagnostika) > O2-CTRL STATUS (Stav O2-CTRL).• Porucha alebo upchanie výstupného vzorkového ventilu• Porucha alebo upchanie výfukového ventilu (MV1)• Porucha kontroléra MFC. Vykonajte prietokový test. Pozrite Vykonanie prietokového testu na strane 29.

Tabuľka 2 Systémové chyby (pokračovanie)

Hlásenie	Opis	Príčina a riešenie
03_HIGH O2 FLOW (Vysoký prietok O2)	<p>Prietok kyslíka cez výfukový ventil (MV1) bol vyšší než 50 % hodnoty nastavenia MFC (kontrolér hmotnostného prietoku), a to dlhšie, než je hodnota nastavenia HIGH O2 FLOW TIME (Doba vysokého prietoku O2).</p> <p>Prezrite si možnosti MAINTENANCE (Údržba) > SYSTEM CONFIGURATION (Konfigurácia systému) > FAULT SETUP (Nastavenie chyby) > HIGH O2 FLOW TIME (Doba vysokého prietoku O2).</p>	<ul style="list-style-type: none"> • Porucha kontroléra MFC • Problém s prívodom kyslíka. Tlak kyslíka by mal dosahovať hodnotu 400 mbarov (± 10 mbarov) pri prietoku 20 l/h (MFC). Vyberte položky MAINTENANCE (Údržba) > DIAGNOSTICS (Diagnostika) > O2-CTRL STATUS (Stav O2-CTRL).
04_REACTION ERROR (Chyba reakcie) (možnosť nastavenia ako chyby alebo výstrahy)	<p>Žiadna vrcholová hodnota TOC (alebo TC) CO₂ alebo vrcholová hodnota CO₂ je nižšia než nastavenie CO2 LEVEL (Koncentrácia CO2) počas troch po sebe nasledujúcich reakcií.</p> <p>Prezrite si časť MAINTENANCE (Údržba) > SYSTEM CONFIGURATION (Konfigurácia systému) > REACTION CHECK (Kontrola reakcie) > CO2 LEVEL (Koncentrácia CO2).</p>	<ul style="list-style-type: none"> • Nesprávna koncentrácia kyslej reagentie alebo zásaditej reagentie. • Nádoba na kyslú reagentiu alebo nádoba na zásaditú reagentiu je prázdna. • hadičky kyslej reagentie alebo zásaditej reagentie sú upchané alebo sú v nich vzduchové bubliny. • Čerpadlo kyslej alebo zásaditej reagentie nefunguje správne. • Zmiešavací reaktor nefunguje správne. Vykonať test hodnoty pH. Pozrite Vykonanie testu pH na strane 31.
05_PRESSURE TEST FAIL (Zlyhanie tlakového testu)	<p>Prietok MFC počas tlakového testu neklesol pod úroveň nastavenia PRESSURE TEST FAULT (Chyba tlakového testu).</p> <p>Prezrite si časť MAINTENANCE (Údržba) > SYSTEM CONFIGURATION (Konfigurácia systému) > SEQUENCE PROGRAM (Program sekvencie) > PRESSURE/FLOW TEST (Test tlaku/prietoku) > PRESSURE TEST FAULT (Chyba tlakového testu).</p>	<ul style="list-style-type: none"> • V analyzátore dochádza k úniku plynu alebo kvapaliny. • Ventil netesní. • Otvorte ventil reaktora. Skontrolujte, či nie je ventil znečistený a poškodený. Skontrolujte prípojky systému. • Preskúmajte, či v zmiešavacom reaktore nedochádza k únikom. Vykonať tlakový test. Pozrite Vykonanie tlakového testu na strane 29.
06_PRESSURE CHCK FAIL (Zlyhanie kontroly tlaku)	<p>Prietok MFC počas tlakového testu neklesol pod úroveň nastavenia PRESSURE CHCK FAULT (Chyba kontroly tlaku) počas kontroly tlaku po dobu troch po sebe nasledujúcich reakcií (predvolená hodnota).</p> <p>Prezrite si časť MAINTENANCE (Údržba) > SYSTEM CONFIGURATION (Konfigurácia systému) > SEQUENCE PROGRAM (Program sekvencie) > PRESSURE/FLOW TEST (Test tlaku/prietoku) > PRESSURE CHCK FAULT (Chyba kontroly tlaku).</p>	

Tabuľka 2 Systémové chyby (pokračovanie)

Hlásenie	Opis	Príčina a riešenie
11_CO2 ANALYZER FAULT (Chyba analyzátora CO2)	Nesprávna prevádzka analyzátora CO ₂ .	Preskúmajte príkon 24 V DC do analyzátora CO ₂ zo základnej dosky (vodiče N11 a N12). Umiestnenie nájdete na stránke . . Preskúmajte signál z analyzátora CO ₂ . Otvorte analyzátor CO ₂ a očistite šošovky. Analyzátor vypnite a potom ho zapnite. Ďalšie informácie nájdete v informačnom hárku T019. <i>Riešenie problémov analyzátora BioTector CO₂</i> .
12_HIGH CO2 IN O2 (Vysoký obsah CO2 v O2)	V prírodnom plynnom kyslíku je vysoký podiel CO ₂ .	Vyberte položky MAINTENANCE (Údržba) > DIAGNOSTICS (Diagnostika) > SIMULATE (Simulovať). Ak je hodnota CO ₂ zobrazená na displeji vyššia než 250 až 300 ppm, preskúmajte čistotu kyslíka. Stanovte, či sa v prívode kyslíka nachádza kontaminácia CO ₂ . Prečítajte si časť <i>Kontrola prívodu kyslíka</i> v prevádzkovej a inštalačnej príručke. Ak je čistota kyslíka vyhovujúca, otvorte analyzátor CO ₂ a očistite šošovky. Ak problém pretrváva, vymeňte filtre analyzátora CO ₂ . Ak čistota kyslíka nie je postačujúca, vymeňte kyslíkový koncentrátor.
18_LIQUID LEAK DET (Detekcia úniku kvapaliny)	Detektor úniku kvapaliny v analyzátore je aktívny. Dochádza k únikom kvapaliny.	Snažte sa nájsť miesto úniku kvapaliny v skrini analyzátora. Skontrolujte detektor únikov kvapaliny. Existujú štyri detektory únikov kvapaliny: <ul style="list-style-type: none"> • Spodná časť hlavnej skrine • Spodná časť vnútornej skrine • Spodná časť zmiešavacieho reaktora • Pod čerpadlom kyseliny a zásady Odpojte konektor detektora únikov v dolnej časti reaktora a zistite, či v reaktore dochádza k únikom. Preskúmajte detektor únikov kvapaliny.
20_NO REAGENTS (Nepřítomnosť reagensů) (možnosť nastavenia ako chyby, výstrahy alebo oznámenia)	Na základe vypočítaných množstiev reagensů je zjavné, že nádoby na reagensy sú prázdne.	Vymeňte reagensy. Pozrite Plnenie alebo výmena reagensů na strane 6.
104_MOTHERBOARD FUSE4 (Poistka 4 základnej dosky)	Poistka 4 je vypálená na základnej doske. Poznámka: Poistka 4 je pre chladič a generátor ozónu.	Ak je poistka 4 (F4) vypálená, vymeňte ju. Pozrite Výmena poistky na strane 7. Uistite sa, že poistka je dôkladne osadená v držiaku poistky.

Tabuľka 2 Systémové chyby (pokračovanie)

Hlásenie	Opis	Príčina a riešenie
105_MOTHERBOARD FUSE5 (Poistka 5 základnej dosky)	Poistka F5 je vypálená na základnej doske. Poznámka: F5 je pre čerpadlá, ventily, zmiešavací reaktor, ventilátor chladiča, deštruktor ozónu a ventilátor generátora ozónu.	Ak je poistka 5 (F5) vypálená, vymeňte ju. Pozrite Výmena poistky na strane 7. Uistite sa, že poistka je dôkladne osadená v držiaku poistky. Vyberte položky MAINTENANCE (Údržba) > DIAGNOSTICS (Diagnostika) > SIMULATE (Simulovať). Spustíte každé zariadenie pripojené k F5. F5 je pripojené k čerpadlám, ventilom, zmiešavaciemu reaktoru, ventilátoru chladiča, deštruktoru ozónu a ventilátoru generátora ozónu.
109_HI MPU TEMP (Vysoká teplota MPU)	Teplota MPU (jednotka mikroprocesora) je vyššia ako 70 °C (158 °F).	Skontrolujte filtre vo ventilátore a ventilačnom otvore. Preskúmajte prevádzku ventilátora. Uistite sa, že je teplota okolia nižšia ako 45 °C (113 °F) a analyzátor nie je umiestnený na priamom slnečnom svetle. Poznámka: Pri teplotách nižších ako 25 °C (77 °F) analyzátor vypne ventilátor.
129_REACT PURGE FAIL (Prepláchnutie reaktora zlyhalo)	Reaktor, ventil reaktora (MV3), ventil vzorky (MV4) alebo súvisiace hadičky a prípojky sú upchané. Jednotka MFC nefunguje správne alebo je upchaná hadička jednotky MFC. Informácie o REACTOR PURGE CHECK (Kontrola prepláchnutia reaktora) a REACTOR PURGE BAND (Pásmo prepláchnutia reaktora) nájdete v časti <i>Konfigurácia nastavení tlakového a prietokového testu</i> v príručke pokročilej konfigurácie.	Vyskytol sa problém s prívodom vzduchu alebo kyslíka. Otvorte ponuku O2-CTRL STATUS (Stav O2-CTRL) a preskúmajte tlak kyslíka. Tlak je zvyčajne 400 mbar (±10 mbar) pri prietoku MFC 20 l/h. Vykonajte prietokový test. Pozrite Vykonanie prietokového testu na strane 29.
130_NO SIGMATA X SIGNAL (Bez signálu Sigmatax)	Vyskytol sa problém so signálmi „vzorka pripravená“ odoslanými zo systému prípravy vzoriek Sigmatax do analyzátoru B3500s. Informácie týkajúce sa SIGMATA X FLT DELAY (Oneskorenie chyby SIGMATA X) nájdete v časti <i>Konfigurácia nastavení chyby</i> príručky pokročilej konfigurácie.	Skontrolujte vzorkovač Sigmatax a jeho prevádzku. Pozrite si používateľskú príručku. Skontrolujte optický kábel a vodiče medzi vzorkovačom Sigmatax a analyzátorom B3500s.
131_SIGMATA X FAULT (Chyba Sigmatax)	Systém na prípravu vzoriek Sigmatax odoslal signál chyby (stav chyby) do analyzátoru B3500s. Informácie týkajúce sa SIGMATA X FLT DELAY (Oneskorenie chyby SIGMATA X) nájdete v časti <i>Konfigurácia nastavení chyby</i> príručky pokročilej konfigurácie.	Skontrolujte vzorkovač Sigmatax. Pozrite si používateľskú príručku.

2.2 Výstrahy systému

Ak chcete zobrazíť výstrahy, ktoré boli generované, vyberte položku OPERATION (Prevádzka) > FAULT ARCHIVE (Archív chýb). Chyby a výstrahy označené hviezdíčkou (*) sú aktívne.

Keď sa v hornom ľavom rohu obrazovky údajov o reakcii alebo obrazovky stavu reagentie zobrazí hlásenie „SYSTEM WARNING (Systémová výstraha)“, znamená to, že došlo ku generovaniu výstrahy. Merania budú pokračovať. Výstupy 4 – 20 mA sa nezmenia. Relé systémových chýb sa neaktivuje.

Vykonajte príslušný krok riešenia problémov súvisiaci s výstrahou. Pozrite si časť Upozornenia. [Tabuľka 3](#) Na potvrdenie výstrahy vyberte výstrahu a stlačte tlačidlo ✓.

Ak prístroj generuje viacero výstrah, preskúmajte poistky na signálovej doske a reléovej doske.

Tabuľka 3 Výstrahy systému

Hlásenie	Opis	Príčina a riešenie
21_CO2 ANL LENS DIRTY (Znečistené šošovky analyzátoru CO ₂)	Optické zariadenie analyzátoru CO ₂ je znečistené.	Očistite analyzátor CO ₂ . Očistite šošovky v analyzátoře CO ₂ .
22_FLOW WARNING – EX (Výstraha prietoku – odvzúš.)	Prietok kyslíka cez výfukový ventil (EX) (MV1) sa počas tlakovej skúšky znížil na hodnotu nižšiu, než je hodnota nastavenia FLOW WARNING (Výstraha prietoku). Prezrite si časť MAINTENANCE (Údržba) > SYSTEM CONFIGURATION (Konfigurácia systému) > SEQUENCE PROGRAM (Program sekvencie) > PRESSURE/FLOW TEST (Test tlaku/prietoku) > FLOW WARNING (Výstraha prietoku).	<ul style="list-style-type: none"> • Problém s prívodom kyslíka. Tlak kyslíka by mal dosahovať hodnotu 400 mbarov (±10 mbarov) pri prietoku 20 l/h (MFC). Vyberte položky MAINTENANCE (Údržba) > DIAGNOSTICS (Dagnostika) > O2-CTRL STATUS (Stav O2-CTRL). • Upchanie v deštruktore ozónu • Upchanie v hadičke za kontrolérom hmotnostného prietoku (MFC) • Porucha alebo upchanie výfukového ventilu • Porucha kontroléra MFC. Vykonajte prietokový test. Pozrite Vykonanie prietokového testu na strane 29.
23_FLOW WARNING – SO (Výstraha prietoku – vývod vzorky)	Prietok kyslíka cez prípojku odtoku vzorky (cez ventil reaktora, MV3) sa počas tlakovej skúšky znížil na hodnotu nižšiu, než je hodnota nastavenia FLOW WARNING (Výstraha prietoku). Prezrite si časť MAINTENANCE (Údržba) > SYSTEM CONFIGURATION (Konfigurácia systému) > SEQUENCE PROGRAM (Program sekvencie) > PRESSURE/FLOW TEST (Test tlaku/prietoku) > FLOW WARNING (Výstraha prietoku).	<ul style="list-style-type: none"> • Problém s prívodom kyslíka • Porucha alebo upchanie výstupného vzorkového ventilu • Upchanie v hadičke za kontrolérom MFC • Porucha kontroléra MFC. Vykonajte prietokový test. Pozrite Vykonanie prietokového testu na strane 29.
26_PRESSURE TEST WARN (Výstraha tlakového testu)	Prietok MFC počas tlakového testu neklesol pod úroveň nastavenia PRESSURE TEST WARN (Výstraha tlakového testu). Prezrite si časť MAINTENANCE (Údržba) > SYSTEM CONFIGURATION (Konfigurácia systému) > SEQUENCE PROGRAM (Program sekvencie) > PRESSURE/FLOW TEST (Test tlaku/prietoku) > PRESSURE TEST WARN (Výstraha tlakového testu).	<ul style="list-style-type: none"> • V analyzátoře dochádza k úniku plynu alebo kvapaliny. • Ventil netesní. • Otvorte ventil reaktora. Skontrolujte, či nie je ventil znečistený a poškodený. Skontrolujte prípojky systému. • Preskúmajte, či v zmiešavacom reaktore nedochádza k únikom. Vykonajte tlakový test. Pozrite Vykonanie tlakového testu na strane 29.
28_NO PRESSURE TEST (Žiadny tlakový test)	Tlakový test sa počas sekvencie spúšťania systému neuskutočnil. Poznámka: Výstraha ostane aktívna až do úspešného vykonania tlakového testu.	Analýzátor bol spustený v režime rýchleho spustenia. Po výbere možnosti START (Spustiť) bol stlačený kláves so šípku VPRAVO.

Tabuľka 3 Výstrahy systému (pokračovanie)

Hlásenie	Opis	Príčina a riešenie
29_PRESSURE TEST OFF (Tlakový test je vypnutý)	Denné funkcie tlakového testu a prietokového testu sú vypnuté.	Aktivujte funkcie tlakového testu a prietokového testu v ponuke MAINTENANCE (Údržba) > SYSTEM CONFIGURATION (Konfigurácia systému) > SEQUENCE PROGRAM (Program sekvencie) > PRESSURE/FLOW TEST (Test tlaku/prietoku).
30_TOC SPAN CAL FAIL (Zlyhanie kalibrácie rozstupu TOC) 31_TIC SPAN CAL FAIL (Zlyhanie kalibrácie rozstupu TIC)	Výsledok kalibrácie rozsahu TIC alebo TOC nespadá do rozsahu nastavenia TIC BAND (Pásmo TIC) alebo TOC BAND (Pásmo TOC). Pozrite si časť MAINTENANCE (Údržba) > SYSTEM CONFIGURATION (Konfigurácia systému) > SEQUENCE PROGRAM (Program sekvencie) > SPAN PROGRAM (Program rozsahu) > TIC BAND (Pásmo TIC) alebo TOC BAND (Pásmo TOC).	Overte správnosť koncentrácie pripraveného štandardného roztoku. Overte správnosť nastavení v ponuke CALIBRATION (Kalibrácia) > SPAN CALIBRATION (Kalibrácia rozsahu). Preskúmajte prevádzku analyzátoru.
33_TOC SPAN CHCK FAIL (Zlyhanie kontroly rozstupu TOC) 34_TIC SPAN CHCK FAIL (Zlyhanie kontroly rozstupu TIC)	Výsledok kontroly rozsahu TIC alebo TOC nespadá do rozsahu nastavenia TIC BAND (Pásmo TIC) alebo TOC BAND (Pásmo TOC). Pozrite si časť MAINTENANCE (Údržba) > SYSTEM CONFIGURATION (Konfigurácia systému) > SEQUENCE PROGRAM (Program sekvencie) > SPAN PROGRAM (Program rozsahu) > TIC BAND (Pásmo TIC) alebo TOC BAND (Pásmo TOC).	
42_ZERO CAL FAIL (Zlyhanie kalibrácie nuly)	Výsledok kalibrácie nulovej hodnoty nespadá do rozsahu nastavenia ZERO BAND (Pásmo nulového bodu). Pozrite si časť MAINTENANCE (Údržba) > SYSTEM CONFIGURATION (Konfigurácia systému) > SEQUENCE PROGRAM (Program sekvencie) > ZERO PROGRAM (Program nulového bodu) > ZERO BAND (Pásmo nulového bodu).	Preskúmajte stabilitu nulových reakcií a kvalitu reagensov. Skontrolujte nastavenia v ponuke ZERO PROGRAM (Program nulového bodu). Vykonajte kalibráciu nulovej hodnoty. Prečítajte si inštaláciu a prevádzkovú príručku.
43_ZERO CHCK FAIL (Zlyhanie kontroly nulovej hodnoty)	Výsledok kontroly nulovej hodnoty nespadá do rozsahu nastavenia ZERO BAND (Pásmo nulového bodu). Pozrite si časť MAINTENANCE (Údržba) > SYSTEM CONFIGURATION (Konfigurácia systému) > SEQUENCE PROGRAM (Program sekvencie) > ZERO PROGRAM (Program nulového bodu) > ZERO BAND (Pásmo nulového bodu).	

Tabuľka 3 Výstrahy systému (pokračovanie)

Hlásenie	Opis	Príčina a riešenie
50_TIC OVERFLOW (Prekročenie TIC)	<p>Hodnota TIC je na konci analýzy TIC vyššia než je hodnota nastavenia TIC CHECK (Kontrola TIC). Okrem toho je hodnota TIC vyššia než je hodnota nastavenia TIC CHECK (Kontrola TIC) po zvýšení doby prebublania TIC o 300 sekúnd.</p> <p>Prezrite si časť MAINTENANCE (Údržba) > SYSTEM CONFIGURATION (Konfigurácia systému) > REACTION CHECK (Kontrola reakcie) > TIC CHECK (Kontrola TIC).</p>	<p>Neobvykle vysoká hodnota TIC. V ponuke OPERATION (Prevádzka) > SYSTEM RANGE DATA (Údaje rozsahu systému) si prezrite prevádzkové rozsahy. Zmeňte prevádzkový rozsah (napr. od 1 do 2) v ponuke MAINTENANCE (Údržba) > COMMISSIONING (Uvedenie do prevádzky) > STREAM PROGRAM (Program prúdu) na zmenšenie objemu vzorky pridanej do reaktora.</p> <p>Zvýšte hodnotu nastavenia TIC SPARGE TIME (Doba prebublania TIC). Prezrite si časť MAINTENANCE (Údržba) > SYSTEM CONFIGURATION (Konfigurácia systému) > OXIDATION PROGRAM (Program oxidácie) 1 > TIC SPARGE TIME (Doba prebublania TIC).</p>
51_TOC OVERFLOW (Prekročenie TOC)	<p>Hodnota TOC je na konci analýzy TIC vyššia než je hodnota nastavenia TOC CHECK (Kontrola TOC), a to aj potom, keď bola doba prebublania TOC predĺžená o 300 sekúnd.</p> <p>Prezrite si časť MAINTENANCE (Údržba) > SYSTEM CONFIGURATION (Konfigurácia systému) > REACTION CHECK (Kontrola reakcie) > TOC CHECK (Kontrola TOC).</p>	<p>Neobvykle vysoká hodnota TOC. V ponuke OPERATION (Prevádzka) > SYSTEM RANGE DATA (Údaje rozsahu systému) si prezrite prevádzkové rozsahy. Zmeňte prevádzkový rozsah (napr. od 1 do 2) v ponuke MAINTENANCE (Údržba) > COMMISSIONING (Uvedenie do prevádzky) > STREAM PROGRAM (Program prúdu) na zmenšenie objemu vzorky pridanej do reaktora.</p> <p>Zvýšte hodnotu nastavenia TOC SPARGE TIME (Doba prebublania TOC). Prezrite si časť MAINTENANCE (Údržba) > SYSTEM CONFIGURATION (Konfigurácia systému) > OXIDATION PROGRAM (Program oxidácie) 1 > TOC SPARGE TIME (Doba prebublania TOC).</p>
52_HIGH CO2 IN BASE (Vysoký obsah CO2 v zásade)	<p>Hladina CO₂ v zásaditej reagentii je vyššia než je hodnota nastavenia BASE CO2 ALARM (Alarm úrovne CO2 v zásade).</p> <p>Prezrite si možnosti MAINTENANCE (Údržba) > SYSTEM CONFIGURATION (Konfigurácia systému) > FAULT SETUP (Nastavenie chyby) > BASE CO2 ALARM (Alarm úrovne CO2 v zásade).</p> <p>Poznámka: Hladina CO₂ v zásaditej reagentii sa určuje počas kalibrácie nulovej hodnoty alebo kontroly nuly.</p>	<p>Overte, či je filter CO₂ na nádobe so zásaditou reagentiou v dobrom stave. Overte, či z nádoby so zásaditou reagentiou neuniká vzduch. Pokúste sa určiť kvalitu zásaditej reagentie. Vymeňte zásaditú reagentiu.</p>
62_SMPL PUMP STOP ON (Aktivácia zastavenia vzorkového čerpadla)	<p>Čerpadlo vzorky sa zastavilo a snímač rotácie je aktívny alebo snímač rotácie nefunguje správne (je stále zapnutý).</p>	<p>Preskúmajte rotáciu čerpadla vzorky. Preskúmajte signál snímača čerpadla. Zamerajte sa na DI15 v ponuke DIGITAL INPUT (Digitálny vstup. Prezrite si časť MAINTENANCE (Údržba) > DIAGNOSTICS (Diagnostika) > INPUT/OUTPUT STATUS (Stav vstupu/výstupu) > DIGITAL INPUT (Digitálny vstup).</p>
63_SMPL PUMP STOP OFF (Deaktivácia zastavenia vzorkového čerpadla)	<p>Čerpadlo vzorky sa zastavilo a snímač rotácie je vypnutý alebo snímač rotácie nefunguje správne (nesníma sa žiadna rotácia).</p>	<p>Vymeňte čerpadlo vzorky. Pozrite si časť Náhradné diely a príslušenstvo na strane 47</p>

Tabuľka 3 Výstrahy systému (pokračovanie)

Hlásenie	Opis	Príčina a riešenie
81_ATM PRESSURE HIGH (Vysoký atmosférický tlak)	Hodnota atmosférického tlaku uvádzaná tlakovým snímačom je vyššia než 115 kPa. Hodnota snímača atmosférického tlaku je nastavená na 101,3 kPa (chybový prevádzkový režim).	Skontrolujte ADC[05] v ponuke ANALOG INPUT (Analogový vstup). Prezrite si časť MAINTENANCE (Údržba) > DIAGNOSTICS (Diagnostika) > INPUT/OUTPUT STATUS (Stav vstupu/výstupu) > ANALOG INPUT (Analogový vstup). Hodnota by mala dosahovať približne 4 V.
82_ATM PRESSURE LOW (Nízky atmosférický tlak)	Hodnota atmosférického tlaku uvádzaná tlakovým snímačom je nižšia než 60 kPa. Hodnota snímača atmosférického tlaku je nastavená na 101,3 kPa (chybový prevádzkový režim).	Nesprávna prevádzka tlakového snímača. Vymeňte základnú dosku. Pozrite si časť Náhradné diely a príslušenstvo na strane 47
83_SERVICE TIME (Servisná doba)	Vyžaduje sa servis	Vykonajte požadované servisné úkony. Potom resetovaním servisného počítadla potvrdíte výstrahu. Vyberte položku MAINTENANCE (Údržba) > DIAGNOSTICS (Diagnostika) > SERVICE (Servis) > RESET SERVICE COUNTER (Resetovať servisné počítadlo).
88_O2 CONTROLLER WARN (Výstraha riadiacej jednotky O ₂)	Vyskytol sa komunikačný problém medzi základnou doskou a doskou kontroléra O ₂ .	Overte, či dióda LED 2 (L2) na doske kontroléra O ₂ svieti. Skontrolujte napájanie 24 V DC na doske kontroléra O ₂ na svorkách N01 a N02 . Preskúmajte pripojenia plochého kábla na doske. Vypnite a potom zapnite analyzátor. Podľa potreby vymeňte dosku kontroléra O ₂ . Pozrite Náhradné diely a príslušenstvo na strane 47.
89_TC SPAN CAL FAIL (Zlyhanie kalibrácie rozstupu TC)	Výsledok kalibrácie rozstupu TC nespadá do rozsahu nastavenia TC BAND (Pásmo TC).	Preskúmajte koncentráciu štandardného roztoku. Preskúmajte nastavenia položky SPAN CALIBRATION (Kalibrácia rozsahu).
90_TC SPAN CHCK FAIL (Zlyhanie kontroly rozstupu TC)	Výsledok kontroly rozstupu TC nespadá do rozsahu nastavenia TC BAND (Pásmo TC).	
91_TC OVERFLOW (Pretečenie TC)	Hodnoty TC sú vysoké aj po predĺžení času TC na maximálnu hodnotu 300 s.	V ponuke SYSTEM RANGE DATA (Údaje rozsahu systému) preskúmajte prevádzkové rozsahy. Zväčšením prevádzkového rozsahu zmenšíte objem vzorky. Zvýšte hodnotu možnosti TC SPARGE TIME (Doba postreku TC) v časti SYSTEM PROGRAM (Program systému) > SYSTEM PROGRAM (Program systému) 1.
92_HI AIR PRESSURE (Vysoký tlak vzduchu) 2	Tlak vzduchu na prívode bol vyšší než 2,0 baru po dobu dlhšiu než 5 sekúnd. Keď je zapnutý koncentrátor kyslíka, tlak vzduchu na prívode obvyčajne dosahuje hodnotu 0,9 baru až 1,5 baru. Ak tlak vzduchu neklesne na normálne hodnoty, prívod vzduchu do analyzátoru sa zastaví a kyslík sa nebude generovať.	Externý regulátor vzduchu nefunguje správne. Keď kyslíkový koncentrátor nie je zapnutý, znížte tlak prívodu externého vzduchu na 1,5 baru. Po odstránení problému potvrdením výstrahy resetujete dosku kontroléra O ₂ .

Tabuľka 3 Výstrahy systému (pokračovanie)

Hlásenie	Opis	Príčina a riešenie
93_HI AIR PRESSURE (Vysoký tlak vzduchu) 1	Tlak vzduchu na prívode bol vyšší než 1,8 baru po dobu dlhšiu než 60 sekúnd. Keď je zapnutý koncentrátor kyslíka, tlak vzduchu na prívode obyčajne dosahuje hodnotu 0,9 baru až 1,5 baru.	Externý regulátor vzduchu nefunguje správne. Zastavte analyzátor. Keď kyslíkový koncentrátor nie je zapnutý, znížte tlak prívodu externého vzduchu na 1,5 baru. Po odstránení problému potvrdením výstrahy resetujete dosku kontroléra O ₂ .
94_LO AIR PRESSURE (Nízky tlak vzduchu) 2	Tlak vzduchu na prívode bol nižší než 0,6 baru po dobu dlhšiu než 5 sekúnd. Keď je zapnutý koncentrátor kyslíka, tlak vzduchu na prívode obyčajne dosahuje hodnotu 0,9 baru až 1,5 baru. Ak tlak vzduchu nestúpne na normálne hodnoty, prívod vzduchu do analyzátoru sa zastaví a kyslík sa nebude generovať.	Externý regulátor vzduchu nefunguje správne. Keď kyslíkový koncentrátor nie je zapnutý, zvýšte tlak prívodu externého vzduchu na 1,5 baru. Po odstránení problému potvrdením výstrahy resetujete dosku kontroléra O ₂ .
95_LO AIR PRESSURE (Nízky tlak vzduchu) 1	Tlak vzduchu na prívode bol nižší než 0,8 baru po dobu dlhšiu než 60 sekúnd. Keď je zapnutý koncentrátor kyslíka, tlak vzduchu na prívode obyčajne dosahuje hodnotu 0,9 baru až 1,5 baru.	Externý regulátor vzduchu nefunguje správne. Zastavte analyzátor. Keď kyslíkový koncentrátor nie je zapnutý, zvýšte tlak prívodu externého vzduchu na 1,5 baru. Po odstránení problému potvrdením výstrahy resetujete dosku kontroléra O ₂ .
96_HI O ₂ PRESSURE (Vysoký tlak kyslíka) 2	Tlak kyslíka na prívode bol vyšší než 500 mbarov po dobu dlhšiu než 5 sekúnd. Ak tlak kyslíka neklesne na normálne hodnoty, prívod vzduchu do analyzátoru sa zastaví a kyslík sa nebude generovať.	Vyberte položku MAINTENANCE (Údržba) > DIAGNOSTICS (Diagnostika) > O ₂ -CTRL STATUS (Stav O ₂ -CTRL). Pomocou regulátora tlaku kyslíka znížte tlak kyslíka na 400 mbarov (± 10 mbarov) pri prietoku 20 l/h MFC. Po odstránení problému potvrdením výstrahy resetujete dosku kontroléra O ₂ .
97_HI O ₂ PRESSURE (Vysoký tlak kyslíka) 1	Tlak kyslíka na prívode bol vyšší než 450 mbarov po dobu dlhšiu než 60 sekúnd. Ak tlak kyslíka neklesne na normálne hodnoty, prívod vzduchu do analyzátoru sa zastaví a kyslík sa nebude generovať.	Vyberte položku MAINTENANCE (Údržba) > DIAGNOSTICS (Diagnostika) > O ₂ -CTRL STATUS (Stav O ₂ -CTRL). Pomocou regulátora tlaku kyslíka znížte tlak kyslíka na 400 mbarov (± 10 mbarov) pri prietoku 20 l/h MFC.
98_LO O ₂ PRESSURE (Nízky tlak kyslíka) 2	Tlak kyslíka na prívode bol nižší než 150 mbarov po dobu dlhšiu než 5 sekúnd. Ak tlak kyslíka nestúpne na normálne hodnoty, prívod vzduchu do analyzátoru sa zastaví a kyslík sa nebude generovať.	Vyberte položku MAINTENANCE (Údržba) > DIAGNOSTICS (Diagnostika) > O ₂ -CTRL STATUS (Stav O ₂ -CTRL). Pomocou regulátora tlaku kyslíka zvýšte tlak kyslíka na 400 mbarov (± 10 mbarov) pri prietoku 20 l/h (MFC). Po odstránení problému potvrdením výstrahy resetujete dosku kontroléra O ₂ .
99_LO O ₂ PRESSURE (Nízky tlak kyslíka) 1	Tlak kyslíka na prívode bol nižší než 200 mbarov po dobu dlhšiu než 60 sekúnd. Ak tlak kyslíka neklesne na normálne hodnoty, prívod vzduchu do analyzátoru sa zastaví a kyslík sa nebude generovať.	Vyberte položku MAINTENANCE (Údržba) > DIAGNOSTICS (Diagnostika) > O ₂ -CTRL STATUS (Stav O ₂ -CTRL). Pomocou regulátora tlaku kyslíka zvýšte tlak kyslíka na 400 mbarov (± 10 mbarov) pri prietoku 20 l/h (MFC).

Tabuľka 3 Výstrahy systému (pokračovanie)

Hlásenie	Opis	Príčina a riešenie
100_ROTARY V STOP:ON (Zastavenie rotačného ventilu: aktívne)	Rotačný ventil sa zastavil a snímač rotácie je aktívny (signál snímača 1). Snímač správne nesníma, pretože stále vykazuje aktívny stav (signál snímača 1).	Vyberte položku MAINTENANCE (Údržba) > DIAGNOSTICS (Diagnostika) > SIMULATE (Simulovať) > MFC. Nastavte MFC na 20 l/h. Skontrolujte rotáciu rotačného ventilu. Vyberte položku MAINTENANCE (Údržba) > DIAGNOSTICS (Diagnostika) > O2-CTRL STATUS (Stav O2-CTRL). Počas rotácie ventilu sledujte signály rotačného ventilu (1 = aktívny, 0 = neaktívny). Vymeňte rotačný valec za kyslíkový koncentrátor. Pozrite Náhradné diely a príslušenstvo na strane 47. Keď sa výstraha zruší, zelená dióda LED (krokový motor) na doske PCB kyslíka bude svietiť.
101_ROTARY V STOP:OFF (Zastavenie rotačného ventilu: neaktívne)	Rotačný ventil sa zastavil a snímač rotácie je neaktívny (signál snímača 0). Snímač správne nesníma, pretože stále vykazuje neaktívny stav (signál snímača 0).	
102_OZONE GEN FAULT (Chyba generátora ozónu)	Prúd cez generátor ozónu klesol na menej ako 0,2 A na viac ako 5 sekúnd.	Skontrolujte poistku 4 (F4) na základnej doske. Poistku vymeňte, ak je vypálená. Pozrite Výmena poistky na strane 7. Uistite sa, že poistka je dôkladne osadená v držiaku poistky. Stlačte tlačidlo resetovania na základnej doske. Vypnite analyzátor, počkajte 30 sekúnd, potom analyzátor znovu zapnite. Vyberte položky MAINTENANCE (Údržba) > DIAGNOSTICS (Diagnostika) > SIMULATE (Simulovať) > OZONE GENERATOR (Generátor ozónu). Skontrolujte prúd generátora ozónu, ktorý by mal byť v rozmedzí od 0,35 A do 0,55 A.
103_OZONE FAN FAULT (Chyba ventilátora ozónu)	Napätie na ventilátore generátora ozónu znížené na menej ako 1,5 V (alebo zvýšené na viac ako 3,5 V) po dobu viac ako 5 sekúnd. Poznámka: Ventilátor generátora ozónu je voliteľný komponent.	Skontrolujte funkčnosť ventilátora v generátore ozónu. Skontrolujte káble na svorkách N01 a N03 na doske generátora ozónu.
107_COOLER FAULT (Chyba chladiča)	Prúd cez chladič znížený na menej ako 0,1 A po dobu viac ako 5 sekúnd.	Skontrolujte poistku 3 (F3) na základnej doske. Poistku vymeňte, ak je vypálená. Pozrite Výmena poistky na strane 7. Uistite sa, že poistka je dôkladne osadená v držiaku poistky. Skontrolujte káble chladiča na zelenej svorkovnici. Skontrolujte káble medzi chladičom a svorkovnicou (81204370_xx.). Vyberte položky MAINTENANCE (Údržba) > DIAGNOSTICS (Diagnostika) > SIMULATE (Simulovať) > COOLER (Chladič). Chladič nastavte na 100 %. Zistite, či napätie na Peltierovom prvku chladiča je 10 V. Ak nie, použite súpravu chladiča na výmenu ventilátora chladiča a Peltierovho prvku. Pozrite Náhradné diely a príslušenstvo na strane 47.

Tabuľka 3 Výstrahy systému (pokračovanie)

Hlásenie	Opis	Príčina a riešenie
108_COOLER FAN FAULT (Chyba ventilátora chladiča)	Monitorovacie napätie na ventilátore chladiča znížené na menej ako 1,5 V (alebo zvýšené na viac ako 3,5 V) po dobu viac ako 5 sekúnd.	Skontrolujte káble medzi ventilátorom chladičom a svorkovnicou (81204370_xx.) Zmerajte napätie na ventilátore chladiča na zelenej svorkovnici. Zistite, či je napätie 24 V. V opačnom prípade, použite súpravu chladiča na výmenu ventilátora chladiča. Pozrite Náhradné diely a príslušenstvo na strane 47.
110_HI TEMP DUTYCYCLE (Pracovný cyklus pri vysokej teplote)	Teplota analyzátora zvýšená na viac ako 50 °C (122 °F) po dobu dlhšiu ako 2 minút. Poznámka: Analyzátor pridal dobu oneskorenia analýzy 300 sekúnd medzi každým cyklom analýzy.	Skontrolujte filtre vo ventilátore a ventilačnom otvore. Preskúmajte prevádzku ventilátora. Uistite sa, že je teplota okolia nižšia ako 45 °C (113 °F) a analyzátor nie je umiestnený na priamom slnečnom svetle. Poznámka: Keď je teplota ventilátora nižšia ako 48 °C (118 °F) po dobu dlhšiu ako 2 minúty, analyzátor pokračuje vo zvyčajnej prevádzke.
111_HI TEMP STANDBY (Pohotovostný režim pri vysokej teplote)	Teplota analyzátora zvýšená na viac ako 55 °C (131 °F) po dobu dlhšiu ako 2 minúty. Analyzátor je v pohotovostnom režime.	Skontrolujte filtre vo ventilátore a ventilačnom otvore. Preskúmajte prevádzku ventilátora. Uistite sa, že je teplota okolia nižšia ako 45 °C (113 °F) a analyzátor nie je umiestnený na priamom slnečnom svetle. Poznámka: Keď je teplota ventilátora nižšia ako 48 °C (118 °F) po dobu dlhšiu ako 2 minúty, analyzátor pokračuje vo zvyčajnej prevádzke.
112_LO TEMP STANDBY (Pohotovostný režim pri nízkej teplote)	Teplota analyzátora znížená na menej ako 2 °C (35 °F) po dobu dlhšiu ako 2 minúty. Analyzátor je v pohotovostnom režime.	Uistite sa, že teplota okolia je v rozpätí 5 až 45 °C (41 až 113 °F). Poznámka: Keď je teplota ventilátora vyššia ako 5 °C (41 °F) po dobu dlhšiu ako 2 minúty, analyzátor pokračuje vo zvyčajnej prevádzke.
113_TEMP SENSOR FAULT (Chyba snímača teploty)	Teplotný rozdiel medzi MPU (jednotka mikroprocesora) a snímačom teploty analyzátora je väčší ako ± 15 °C (± 27 °F). Poznámka: Snímač teploty MPU je na základnej doske. Snímač teploty analyzátora je na doske kontroléra O ₂ .	Skontrolujte, či je kryt základnej dosky nainštalovaný a či sú dvere analyzátora zatvorené. Uistite sa, že je teplota okolia nižšia ako 45 °C (113 °F) a analyzátor nie je umiestnený na priamom slnečnom svetle.
114_I/O WARNING (Výstraha vstupu a výstupu)	Počas pravidelných automatických kontrol boli zistené zmeny v čípoch rozširovača zbernice vstupu/výstupu MCP23S17. Čipy rozširovača zbernice vstupu/výstupu MCP23S17 majú registre ovládania čítania/záznamu. Poznámka: Čipy rozširovača zbernice vstupu/výstupu MCP23S17 majú registre ovládania čítania/záznamu.	Keď analyzátor nasníma rozdiel medzi požadovanými a načítanými hodnotami konfiguračných registrov, všetky zariadenia na zbernici SPI (sériové periférne rozhranie) sa automaticky resetujú a znova inicializujú. Vyberte položku OPERATION (Prevádzka) > FAULT ARCHIVE (Archív chýb). Potvrďte výstrahu a obráťte sa na oddelenie technickej podpory.

Tabuľka 3 Výstrahy systému (pokračovanie)

Hlásenie	Opis	Príčina a riešenie
115_CO2_ANALYZER_WARN (115_Výstraha analyzátora CO ₂)	Prevádzka analyzátora CO ₂ nie je správna.	<p>Vyberte položky MAINTENANCE (Údržba) > DIAGNOSTICS (Diagnostika) > SIMULATE (Simulovať). Skontrolujte reakciu analyzátora CO₂ na ppm CO₂. Očistite šošovky v analyzátore CO₂.</p> <p>Vypnite analyzátor, počkajte 30 sekúnd, potom analyzátor znovu zapnite.</p> <p>Skontrolujte príkon 24 V DC do analyzátora CO₂ na základnej doske na vodičoch N11 a N12).</p> <p>Ďalšie informácie o testoch nájdete v informačnom hárku T019, <i>Riešenie problémov analyzátora BioTector CO₂</i>.</p>
128_REACT PURGE WARN (Výstraha prepláchnutia reaktora)	Prietok plynu nie je normálny. Vyskytol sa problém s prívodom vzduchu alebo kyslíka do zariadenia.	<ul style="list-style-type: none"> • Upchatie zmiešavacieho reaktora, ventilu reaktora (MV3), ventilu vzorky (MV4) alebo súvisiacich hadičiek a spojovacích prvkov • Upchanie v hadičke za kontroléra MFC • Porucha kontroléra MFC <p>Vyberte položku MAINTENANCE (Údržba) > DIAGNOSTICS (Diagnostika) > O2-CTRL STATUS (Stav O2-CTRL). Tlak kyslíka by mal bežne dosahovať hodnotu 400 mbarov (±10 mbarov) pri prietoku 20 l/h (MFC).</p> <p>Vykonajte prietokový test. Pozrite Vykonanie prietokového testu na strane 29.</p>
135_MODBUS WARN (Výstraha Modbus)	Interné úlohy zbernice Modbus majú neznámy stav.	<p>Keď dôjde ku generovaniu tejto výstrahy, obvod zbernice Modbus sa automaticky znova spustí. Potvrďte výstrahu a informujte o tom distribútora alebo výrobcu. Ak výstraha pretrváva, vymeňte základnú dosku. Pozri Náhradné diely a príslušenstvo na strane 47.</p>

2.3 Oznámenia

Na zobrazenie oznámení vyberte položku OPERATION (Prevádzka) > FAULT ARCHIVE (Archív chýb). Keď sa v hornom ľavom rohu obrazovky údajov o reakcii alebo obrazovky stavu reagentie zobrazí hlásenie „SYSTEM NOTE (Systémová poznámka)“, znamená to, že došlo ku generovaniu oznámenia. Pozrite [Tabuľka 4](#).

Tabuľka 4 Oznámenia

Hlásenie	Opis	Riešenie
85_LOW REAGENTS (Nízka hladina reagentii) (možnosť nastavenia ako výstrahy alebo poznámky)	Na základe vypočítaných množstiev reagentii je zjavné, že v nádobách na reagentie je málo reagentii.	<p>Vymeňte reagentie. Pozrite Plnenie alebo výmena reagentii na strane 6.</p> <p>Na zvýšenie počtu dní, kedy sa pred danou udalosťou zobrazí oznámenie LOW REAGENTS (Nízka hladina reagentii), vyberte položku MAINTENANCE (Údržba) > COMMISSIONING (Uvedenie do prevádzky) > REAGENTS MONITOR (Monitorovať reagentie) > LOW REAGENTS AT (Alarm nízkej hladiny reagentii v dobe).</p>
86_POWER UP (Zapnutie napájania)	Analyzátor bol zapnutý alebo ste vykonali reštartovanie napájania po uplynutí časového limitu nástroja na sledovanie procesora.	Toto oznámenie sa automaticky potvrdí. Nevyžaduje sa žiadny krok používateľa.

Tabuľka 4 Oznámenia (pokračovanie)

Hlásenie	Opis	Riešenie
87_SERVICE TIME RESET (Resetovanie servisnej doby)	Vybrali ste možnosť RESET SERVICE COUNTER (Resetovať servisné počítadlo).	Toto oznámenie sa automaticky potvrdí. Nevyžaduje sa žiadny krok používateľa.
122_SAMPLE FAULT 1 (Chyba vzorky 1) 123_SAMPLE FAULT 2 (Chyba vzorky 2) 124_SAMPLE FAULT 3 (Chyba vzorky 3)	Externé zariadenie odoslalo do analyzátora vstupný signál o chybe vzorky.	Preskúmajte množstvo externej kvapaliny vzorky a vzorkovací systém a zamerajte sa na kanál vzorky. Preskúmajte zariadenie na monitorovanie externých vzoriek a vodiče externého vstupného signálu.

2.4 Zobrazenie histórie stavu pred výskytom chyby

Slúži na zobrazenie krátkej histórie stavu niektorých komponentov analyzátora pred výskytom chyby. Predvolená hodnota 0,0 znamená, že daný komponent nevykazuje žiadne chyby.

1. Vyberte položku MAINTENANCE (Údržba) > SYSTEM CONFIGURATION (Konfigurácia systému) > FAULT STATUS (Stav chyby).
2. Vyberte niektorú z možností.

Možnosť	Opis
O2 FLOW (Prietok O2)	Slúži na zobrazenie 120 položiek hodnoty bodu nastavenia MFC (kontrolér hmotnostného prietoku) (prvý stĺpec) a hodnoty prietoku MFC (druhý stĺpec). Položky majú odstup 1 sekundu. Ak sa vyskytne chyba, položky sa zachovávajú v archíve chýb O2 FLOW (Prietok O2) dovtedy, kým sa nevyskytne ďalšia chyba.
CO2 ANALYZER FAULT (Chyba analyzátora CO2)	Slúži na zobrazenie 120 hodnôt analyzátora CO ₂ . Interval odstupu hodnôt sú 2 sekundy (celkom 4 minúty). Ak sa vyskytne chyba, hodnoty sa zachovávajú v archíve CO2 ANALYZER FAULT (Chyba analyzátora CO2) dovtedy, kým sa nevyskytne ďalšia chyba.
BIOTECTOR TEMPERATURE (Teplota Biotector)	Slúži na zobrazenie 120 hodnôt teploty analyzátora. Interval odstupu hodnôt sú 2 sekundy (celkom 4 minúty). Ak sa vyskytne chyba, hodnoty sa zachovávajú v archíve chýb BIOTECTOR TEMPERATURE (Teplota Biotector) dovtedy, kým sa nevyskytne ďalšia chyba.
OZONE GEN FAULT (Chyba generátora ozónu)	Slúži na zobrazenie 120 hodnôt prúdu cez generátor ozónu. Ak sa vyskytne chyba, analyzátor zachová hodnoty v archíve OZONE GEN FAULT (Chyba generátora ozónu) dovtedy, kým sa nevyskytne ďalšia chyba. Poznámka: Na základe údajov chyby je možné určiť, či bola daná chyba náhlou chybou alebo prerušovanou chybou.
COOLER FAULT (Chyba chladiča)	Slúži na zobrazenie 120 hodnôt chladiča. Položky majú odstup 1 sekundu. Prvý stĺpec slúži na zobrazenie prúdu prechádzajúceho cez chladič v ampéroch. Druhý stĺpec slúži na percentuálne zobrazenie času aktivácie výstupu chladiča. Napríklad 90 % znamená, že analyzátor aktivuje chladič na dobu 90 % doby modulácie šírky impulzu. Ak sa vyskytne chyba, analyzátor zachová hodnoty v archíve COOLER FAULT (Chyba chladiča) dovtedy, kým sa nevyskytne ďalšia chyba.

3.1 Vykonanie tlakového testu

Tlakový test sa vykonáva s cieľom zistiť, či nedochádza k únikom plynu z analyzátoru.

1. Vyberte položky MAINTENANCE (Údržba) > DIAGNOSTICS (Diagnostika) > PROCESS TEST (Test procesu) > PRESSURE TEST (Tlakový test).
2. Vyberte položku PRESSURE TEST (Tlakový test) a potom stlačte ✓. Spustí sa tlakový test (60 s). Zobrazia sa nasledujúce informácie.

Položka	Opis
TIME (Čas)	Uvádza zostávajúci čas testu.
MFC SETPOINT (Bod nastavenia MFC)	Slúži na zobrazenie nastavenia kontroléra hmotnostného prietoku (MFC) pre test (predvolené nastavenie: 40 l/h).
MFC FLOW (Prietok MFC)	Slúži na zobrazenie prietoku z jednotky MFC. Ak nedochádza k žiadnym únikom plynu, prietok sa po uplynutí 25 sekúnd pomaly zníži na hodnotu takmer 0 l/h.
STATUS (Stav)	Slúži na zobrazenie výsledkov testu. TESTING (Testovanie) – prebiehajúci test PASS (Úspešné) – prietok z jednotky MFC na konci testu je nižší než 4 l/h (predvolená hodnota). WARNING (Výstraha) – prietok z jednotky MFC na konci testu je vyšší než 4 l/h, ale nižší ako 6 l/h (predvolená hodnota). FAIL (Neúspešné) – prietok z jednotky MFC na konci testu je vyšší než 6 l/h (predvolená hodnota). <i>Poznámka: Ak chcete zmeniť predvolené hraničné hodnoty testu, vyberte položky MAINTENANCE (Údržba) > SYSTEM CONFIGURATION (Konfigurácia systému) > SEQUENCE PROGRAM (Program sekvencie) > PRESSURE/FLOW TEST (Test tlaku/prietoku).</i>

3. Ak tlakový test zlyhá, vyberte položku PRESSURIZE REACTOR (Tlakovať reaktor) a po stlačení tlačidla ✓ sa pokúste nájsť miesto úniku. Spustí sa dlhší test (999 s).

3.2 Vykonanie prietokového testu

Cieľom prietokového testu je určiť, či plynový výfuk alebo výstupné hadičky vzoriek nie sú upchané.

1. Vyberte položky MAINTENANCE (Údržba) > DIAGNOSTICS (Diagnostika) > PROCESS TEST (Test procesu) > FLOW TEST (Test prietoku).
2. Vyberte položku EXHAUST TEST (Test odvodušňov. ventilu) a potom stlačte tlačidlo ✓.

Spustí sa prietokový test (30 s). Zobrazia sa nasledujúce informácie.

Položka	Opis
TIME (Čas)	Uvádza zostávajúci čas testu.
MFC SETPOINT (Bod nastavenia MFC)	Slúži na zobrazenie nastavenia kontroléra hmotnostného prietoku (MFC) pre test (predvolené nastavenie: 60 l/h).

Položka	Opis
MFC FLOW (Prietok MFC)	Slúži na zobrazenie prietoku z jednotky MFC. Ak upchanie neexistuje, prietok dosahuje hodnotu približne 60 l/h.
STATUS (Stav)	Slúži na zobrazenie výsledkov testu. TESTING (Testovanie) – prebiehajúci test PASS (Úspešné) – prietok z jednotky MFC na konci testu je vyšší než 45 l/h (predvolená hodnota). WARNING (Výstraha) — prietok z jednotky MFC na konci testu je nižší ako 45 l/h ale vyšší ako 40 l/h (predvolená hodnota). FAIL (Neúspešné) — prietok z jednotky MFC na konci testu je nižší ako 30 l/h (predvolená hodnota). <i>Poznámka: Ak chcete zmeniť predvolené hraničné hodnoty testu, vyberte položky MAINTENANCE (Údržba) > SYSTEM CONFIGURATION (Konfigurácia systému) > SEQUENCE PROGRAM (Program sekvencie) > PRESSURE/FLOW TEST (Test tlaku/prietoku).</i>

- Ak je test výfuku neúspešný, vyberte položku EXHAUST FLOW (Prietok v odvodušňov. ventile) a stlačením tlačidla ✓ vyhládajte miesto upchania (napríklad na výfukovom ventile). Spustí sa dlhší test (999 s).
- Vyberte položku SAMPLE OUT TEST (Test výstupu vzorky) a potom stlačte tlačidlo ✓.
Spustí sa test výstupu vzorky. Tento test slúži na identifikáciu prípadného upchania vo výstupných hadičkách vzoriek.
- Ak je test výstupu vzorky neúspešný, vyberte položku SAMPLE OUT FLOW (Prietok výstupu vzorky) a stlačením tlačidla ✓ vyhládajte miesto upchania (napríklad na ventile výstupu vzorky). Spustí sa dlhší test (999 s).

3.3 Vykonalie ozónového testu

Ozónový test sa vykonáva na overenie správnosti fungovania generátora ozónu.

- Zariadenie na testovanie ozónu nainštalujte do analyzátoru. Prečítajte si informačný hárok T029. *Postup kontroly hladiny ozónu v zariadení BioTector B3500 a B7000 pomocou univerzálneho zariadenia na testovanie ozónu.*
- Vyberte položky MAINTENANCE (Údržba) > DIAGNOSTICS (Diagnostika) > PROCESS TEST (Test procesu) > OZONE TEST (Test ozónu).
- Vyberte položku START TEST (Spustiť test).
Analyzátor spustí tlakový test. Potom sa zapne generátor ozónu. Na displeji sa zobrazí výstražné hlásenie týkajúce sa ozónu.
- Keď tesniaci krúžok v testovacom zariadení praskne, vyberte položku STOP TEST (Zastaviť test).
Analyzátor odstráni všetok ozón zo zariadenia na testovanie ozónu (30 s). Na displeji sa zobrazia výsledky.


Položka	Opis
TIME (Čas)	Slúži na zobrazenie času, ktorý zostáva do prasknutia tesniaceho krúžka.
MFC SETPOINT (Bod nastavenia MFC)	Slúži na zobrazenie bodu nastavenia MFC (napr. 40,0 l/h).

Položka	Opis
MFC FLOW (Prietok MFC)	Slúži na zobrazenie prietoku MFC (napr. 20,0 l/h).
STATUS (Stav)	Slúži na zobrazenie výsledkov testu. TESTING (Testovanie) – prebiehajúci test PASS (Úspešné) – čas do prasknutia tesniaceho krúžka bol kratší než 18 sekúnd (predvolená hodnota). LOW OZONE (Nízka úroveň ozónu) – čas do prasknutia tesniaceho krúžka bol dlhší než 18 s a kratší než 60 s (predvolená hodnota). FAIL (Neúspešné) – čas do prasknutia tesniaceho krúžka bol dlhší než 60 sekúnd (predvolená hodnota). Poznámka: Ak chcete zmeniť predvolené hraničné hodnoty testu, vyberte položky MAINTENANCE (Údržba) > SYSTEM CONFIGURATION (Konfigurácia systému) > FAULT SETUP (Nastavenie chyby) > OZONE TEST TIME (Doba testu ozónu).


3.4 Vykonanie testu čerpadla vzorky

Vykonajte test čerpadla vzorky na identifikáciu správnych časov čerpania vpred a späť pre čerpadlo vzorky pre každý prúd vzorky.

1. Vyberte položky MAINTENANCE (Údržba) > DIAGNOSTICS (Diagnostika) > PROCESS TEST (Test procesu) > SAMPLE PUMP TEST (Test čerpadla vzorky).
2. Vyberte niektorú z možností.

Možnosť	Opis
VALVE (Ventil)	Nastavuje ventil SAMPLE (Vzorkový) alebo MANUAL (Manuálny) použitý na test. Ak chcete vybrať napríklad ventil SAMPLE (Vzorka), vyberte STREAM (Prúd) 1.
PUMP FORWARD TEST (Test čerpania vpred)	Spustí čerpadlo vzorky smerom vpred. Poznámka: Najprv výberom PUMP REVERSE TEST (Test čerpania späť) vyprázdniť hadičky na vzorku, potom vyberte PUMP FORWARD TEST (Test čerpania vpred). <ol style="list-style-type: none"> 1. Stlačením tlačidla  zastavte časovač, keď vzorka vyjde z fittingu SAMPLE OUT (Vývod vzorky) na ľavej strane analyzátoru. 2. Zaznamenajte čas na displeji. K danému času pridajte 10 sekúnd. Čas je správny čas chodu vybraného prúdu vpred.
PUMP REVERSE TEST (Test čerpania späť)	Spustí čerpadlo vzorky smerom späť.
SAMPLE PUMP (Čerpadlo vzorky)	Prejdite do ponuky MAINTENANCE (Údržba) > COMMISSIONING (Uvedenie do prevádzky) > SAMPLE PUMP (Čerpadlo vzorky) na nastavenie časov vpred a späť pre každý prúd vzorky.

3.5 Vykonanie testu pH

⚠ UPOZORNENIE	
	Nebezpečenstvo expozície chemikáliám. Dodržiavajte laboratórne bezpečnostné postupy a používajte všetky osobné ochranné pomôcky zodpovedajúce chemikáliám, s ktorými pracujete. Bezpečnostné protokoly nájdete v aktuálnych kartách bezpečnostných údajov (KBÚ).

⚠ UPOZORNENIE



Nebezpečenstvo expozície chemikáliám. Chemikálie a odpad likvidujte podľa miestnej, regionálnej a štátnej legislatívy.

Test pH sa vykonáva s cieľom zistiť, či je hodnota pH roztoku v reaktore v jednotlivých krokoch reakcie správna.

Potrebné príslušenstvo:

- Papier na určovanie pH
 - Sklenená banka
 - Osobné ochranné prostriedky (pozrite KBÚ)
1. Použite osobné ochranné prostriedky uvedené na karte bezpečnostných údajov (MSDS/SDS).
 2. Vyberte položky MAINTENANCE (Údržba) > DIAGNOSTICS (Diagnostika) > PROCESS TEST (Test procesu) > pH TEST.
 3. Vyberte položku RANGE, VALVE (Rozsah, Ventil).
 4. Nastavte prevádzkový rozsah (napr. 1) a prúd (napr. STREAM (Prúd) 1), ktoré sa použijú v rámci testu.
Prezrite si obrazovku OPERATION (Prevádzka) > SYSTEM RANGE DATA (Údaje rozsahu systému) ktorá obsahuje prevádzkové rozsahy. Vyberte prevádzkový rozsah, ktorý sa zhoduje s normálnymi meraniami prúdu vzoriek.
 5. Vyberte položku MODE (Režim).
 6. Vyberte testovací režim (napríklad TIC+TOC alebo TC).
 7. Vyberte položku START TEST (Spustiť test).
 8. Opätovným stlačením tlačidla ✓ potvrdíte, že predchádzajúca reakcia sa normálne dokončila.

Analyzátor vykonáva nasledujúce kroky v stanovenom poradí:

- Normálne spustenie, ktoré trvá približne 210 sekúnd (ozónové prepláchnutie, prepláchnutie reaktora, test tlaku a prietokový test).
 - Do reaktora pridá vzorku a kyselinu TIC. Potom sa program pozastaví, aby používateľ mohol odmerať hodnotu pH TIC.
 - Do roztoku v reaktore pridá zásaditú reagenciu. Potom sa program pozastaví, aby používateľ mohol odmerať hodnotu pH zásady.
 - Do roztoku v reaktore pridá kyselinu TOC. Potom sa program pozastaví, aby používateľ mohol odmerať hodnotu pH.
 - Dokončí sa fáza prepláchnutia reaktora a analyzátoru CO₂.
9. Keď sa na displeji zobrazí možnosť „TEST TIC pH (Testovať pH TIC)“, vyberte požadovanú možnosť.

Možnosť	Opis
TAKE SAMPLE (Odobrat' vzorku)	<p>Služi na nastavenie hodnoty výstupu vzorky na 0,1 s.</p> <p>Vyberte TAKE SAMPLE (Odobrat' vzorku). Odpojte hadičku, ktorá spája výstupnú hadičku ventilu reaktora s prípojkou Y. Na odobratie 3 kvapiek kvapaliny jemne nakloňte hadičku nadol. Pomocou papiera na určovanie pH odmerajte pH kvapaliny. Na displeji sa zobrazí očakávaná hodnota pH.</p> <p>Poznámka: Strata objemu v reaktore po odbere vzorky môže mať nežiaduci vplyv na hodnotu pH vzoriek odobratých v nasledujúcom kroku. Na dosiahnutie maximálnej presnosti odoberajte počas testu pH iba jednu vzorku a potom dokončíte test. Znova spustíte test pH a odoberte vzorku v inom kroku (napríklad TEST BASE pH (Testovať pH zásady)).</p>

Možnosť	Opis
CONTINUE TO NEXT PHASE (Pokračovať ďalšou fázou)	Analyzátor sa presunie na ďalší krok programu.
STOP TEST (Zastaviť test)	Analyzátor sa presunie na posledný krok programu (prepláchnutie reaktora).
10.	Keď sa na displeji zobrazí možnosť „TEST BASE pH (Testovať pH zásady)“, vyberte požadovanú možnosť. Možnosti sú rovnaké ako v predchádzajúcom kroku.
11.	Keď sa na displeji zobrazí možnosť „TEST TOC pH (Testovať pH TOC)“, vyberte požadovanú možnosť. Možnosti sú rovnaké ako v predchádzajúcom kroku.
12.	Keď sa zobrazí hlásenie „CONFIRM ALL TUBES RE-CONNECTED (Potvrdiť opätovné pripojenie všetkých hadičiek)“, potvrdenie vykonajte stlačením tlačidla ✓. Prepláchnutie reaktora a analyzátoru CO ₂ sa dokončí.

3.6 Vykonalie simulácií

Simulácie sa vykonávajú s cieľom určiť správnosť fungovania komponentu (napríklad čerpadlá, ventily a kontrolér hmotnostného prietoku).

Poznámka: Po každej aktivácii komponentu analyzátor (podľa potreby) zastaví prevádzku ďalších zariadení, aby nedošlo k poškodeniu analyzátoru.

Keď stlačíte kláves Back na opustenie ponuky, analyzátor spustí proces synchronizácie čerpadla.

1. Vyberte položky MAINTENANCE (Údržba) > DIAGNOSTICS (Diagnostika) > SIMULATE (Simulovať).

Zobrazí sa stav komponentov analyzátoru.

2. Vyberte niektorú z možností.

Keď je komponent aktívny, pred názvom komponentu sa na displeji zobrazí hviezdička (*).

Poznámka: Zmeny nastavení vykonané v tejto ponuke sa neuložia.

Možnosť	Opis
MFC	Slúži na nastavenie prietoku kontroléra hmotnostného prietoku (MFC) (napríklad 40 l/h). Nastavte prietok. Stlačením tlačidla ✓ spustíte kontrolér hmotnostného prietoku (MFC). V hornej časti displeja sa zobrazí meraný prietok. Poznámka: Ak prietok uvádza hodnotu 0,0 l/h, znamená to, že jednotka MFC je vypnutá.
OZONE GENERATOR (Generátor ozónu)	Slúži na zapnutie alebo vypnutie generátora ozónu. Poznámka: Pred zapnutím generátora sa z bezpečnostných dôvodov vykoná tlakový test. Ak sa zistí únik plynu, generátor ozónu sa nezapne.
OZONE GENERATOR FAN (Ventilátor generátora ozónu)	Slúži na zobrazenie stavu (zapnutie alebo vypnutie) a napätia na ventilátore generátora ozónu. Keď je ventilátor zapnutý, zobrazené napätie je zvyčajne 2,5 V.
ACID PUMP (Čerpadlo kyseliny)	Slúži na zapnutie alebo vypnutie čerpadla kyseliny. Slúži na nastavenie počtu pulzov . Keď je čerpadlo v prevádzke, zobrazí sa skutočný čas pulzu (vonkajšie zátvorky) a nastavený čas impulzu (vnútorné zátvorky).

Možnosť	Opis
BASE PUMP (Čerpadlo zásady)	Slúži na zapnutie alebo vypnutie čerpadla zásady. Slúži na nastavenie počtu pulzov . Keď je čerpadlo v prevádzke, zobrazí sa skutočný čas pulzu (vonkajšie zátvorky) a nastavený čas impulzu (vnútorné zátvorky).
SAMPLE PUMP (Čerpadlo vzorky)	Slúži na nastavenie vzorkového čerpadla na vybraný prevádzkový režim. Možnosti: FWD (DPRD), REV (Späť), P-FWD alebo P-REV. Ak vyberiete možnosť P-FWD alebo P-REV, nastavte počet pulzov (½ otáčky valčeka čerpadla). Keď je čerpadlo v prevádzke, zobrazí sa skutočný čas pulzu (vonkajšie zátvorky) a nastavený čas impulzu (vnútorné zátvorky).
REACTOR MOTOR (Motor reaktora)	Slúži na zapnutie alebo vypnutie motora zmiešavacieho reaktora.
SAMPLE VALVE (Ventil vzorky)	Slúži na zapnutie alebo vypnutie ventilu výstupu vzorky, MV4.
REACTOR VALVE (Ventil reaktora)	Slúži na zapnutie alebo vypnutie ventilu reaktora.
EXHAUST VALVE (Odvzdušňovací ventil)	Slúži na zapnutie alebo vypnutie výfukového ventilu.
CALIBRATION VALVE (Kalibračný ventil) (voliteľné)	Slúži na zapnutie alebo vypnutie kalibračného/manuálneho ventilu (MV5).
STREAM VALVE (Ventil prúdu)	Slúži na zapnutie alebo vypnutie ventilu prúdu vzorky. Vyberte číslo ventilu prúdu. Naraz je možné aktivovať iba jeden ventil prúdu.
MANUAL VALVE (Manuálny ventil)	Slúži na zapnutie alebo vypnutie manuálneho ventilu. Vyberte manuálny ventil. Naraz je možné aktivovať iba jeden manuálny ventil.
COOLER (Chladič)	Slúži na zapnutie, vypnutie alebo nastavenie automatického režimu chladiča s cieľom overiť správnosť fungovania relé chladiča. Slúži na zobrazenie prúdu cez chladič, ktorý je zvyčajne 1,00 až 1,5 A.
COOLER FAN (Ventilátor chladiča)	Slúži na zobrazenie stavu (zapnutie alebo vypnutie) a napätia na ventilátore chladiča. Keď je ventilátor zapnutý, zobrazené napätie je zvyčajne 2,5 V.
LEAK DETECTOR (Detektor únikov)	Možnosť LEAK DETECTOR (Detektor únikov) nie je možné vybrať. Na displeji sa zobrazí stav vstupu alarmu detektora kvapalinových únikov.
SYSTEM FAN (Ventilátor systému)	Slúži na zapnutie, vypnutie alebo nastavenie automatického režimu ventilátora s cieľom overiť správnosť fungovania relé ventilátora. Na displeji sa zobrazí teplota analyzátora. Keď je možnosť FAN (Ventilátor) nastavená na hodnotu AUTO (Automatický), analyzátor vypne ventilátor, ak bude teplota analyzátora nižšia než 25 °C. Ventilátor bude fungovať kontinuálne, ak bude teplota analyzátora vyššia než 25 °C.

Možnosť	Opis
TEMP SWITCH (Teplotný prepínač)	Slúži na zapnutie, vypnutie alebo nastavenie automatického režimu teplotného prepínača s cieľom overiť správnosť fungovania teplotného prepínača. Keď je možnosť TEMP SWITCH (Teplotný prepínač) nastavená na hodnotu AUTO (Automatický), analyzátor zapne teplotný prepínač vtedy, keď bude teplota analyzátoru 20 °C (predvolená hodnota) alebo vyššia. Teplotný prepínač zostane zapnutý dovtedy, kým teplota neklesne pod 20 °C.
SAMPLER FILL (Plnenie vzorkovača)	Slúži na aktiváciu alebo deaktiváciu signálu na plnenie vzorkovača. Signál ostane aktívny dovtedy, kým ho nevypnete.
SAMPLER EMPTY (Vyprázdnenie vzorkovača)	Slúži na aktiváciu alebo deaktiváciu signálu na vyprázdnenie vzorkovača. Signál ostane aktívny 5 sekúnd.
SAMPLER ERROR (Chyba vzorkovača)	Slúži na aktiváciu alebo deaktiváciu signálu na oznámenie chyby vzorkovača. Signál chyby vzorkovača sa obvykle odosiela zo vzorkovača v prípade jeho chyby.
SAMPLE SENSOR (Snímač vzorkovača)	Možnosť SAMPLE SENSOR (Snímač vzorkovača) nie je možné vybrať. Na displeji sa zobrazí stav snímača vzorky.
REACTOR PURGE (Prepláchnutie reaktora)	Slúži na spustenie operácie prepláchnutia reaktora.
RUN REAGENTS PURGE (Spustiť prečistenie reagensiami)	Slúži na spustenie operácie plnenia reagensí, ktorá vedie k naplneniu reagenčných hadičiek reagensiou.
INPUT/OUTPUT STATUS (Stav vstupu/výstupu)	Slúži na prechod do ponuky MAINTENANCE (Údržba) > DIAGNOSTICS (Diagnostika) > INPUT/OUTPUT STATUS (Stav vstupu/výstupu). V ponuke INPUT/OUTPUT STATUS (Stav vstupu/výstupu) nájdete stavy digitálnych vstupov, digitálnych výstupov, analógových vstupov a analógových výstupov.

3.7 Vykonanie testu relé alebo testu výstupu 4 – 20 mA

Simulácia signálu sa vykonáva na identifikáciu správnosti fungovania relé a výstupu 4 – 20 mA.

1. Vyberte položky MAINTENANCE (Údržba) > DIAGNOSTICS (Diagnostika) > SIGNAL SIMULATE (Simulácia signálu).
2. Vyberte niektorú z možností.

Možnosť	Opis
ALARM 1 až 3	Slúži na zapnutie relé ALARM (v závislosti od konfigurácie).
CHANNEL (Kanál) 1 až 3	Slúži na nastavenie výstupu 4 – 20 mA (napr. CHANNEL (Kanál) 1) pre vybraný signál 4 – 20 mA.
CO2 ALARM (Alarm CO2) 1 až 3	Slúži na zapnutie relé CO2 ALARM (Alarm CO2) (v závislosti od konfigurácie).
SAMPLE FAULT (Chyba vzorky) 1 až 3	Slúži na zapnutie relé SAMPLE FAULT (Chyba vzorky) pre stanovený prúd (v závislosti od konfigurácie).
SYNC RELAY (Synchronizačné relé)	Slúži na zapnutie relé SYNC (Synchronizácia) (v závislosti od konfigurácie).

Možnosť	Opis
SAMPLE STATUS (Stav vzorky) 1 až 3	Slúži na zapnutie relé SAMPLE STATUS (Stav vzorky) pre stanovený prúd (v závislosti od konfigurácie).
CAL SIGNAL (Signál kalibrácie)	Slúži na zapnutie relé CAL SIGNAL (Signál kalibrácie) (v závislosti od konfigurácie).
MAINT SIGNAL (Signál údržby)	Slúži na zapnutie relé MAINT SIGNAL (Signál údržby) (v závislosti od konfigurácie).
REMOTE STANDBY (Pohotovostný režim na diaľku)	Slúži na zapnutie relé REMOTE STANDBY (Pohotovostný režim na diaľku) (v závislosti od konfigurácie).
STOP (Zastaviť)	Slúži na zapnutie relé STOP (Zastaviť) (v závislosti od konfigurácie).
FAULT (Chyba)	Slúži na zapnutie relé FAULT (Chyba) (v závislosti od konfigurácie).
WARNING (Výstraha)	Slúži na zapnutie relé WARNING (Výstraha) (v závislosti od konfigurácie).
NOTE (Poznámka)	Slúži na zapnutie relé NOTE (Poznámka) (v závislosti od konfigurácie).
MAN MODE TRIG (Spustenie manuálneho režimu)	Slúži na zapnutie relé MAN MODE TRIG (Spustenie manuálneho režimu) (v závislosti od konfigurácie).
4-20mA CHNG (Zmena 4 – 20 mA)	Slúži na zapnutie relé 4-20mA CHNG (Zmena 4 – 20 mA) (v závislosti od konfigurácie).
4-20mA CHNG (Zmena 4 – 20 mA) 1 až 3	Slúži na zapnutie relé 4-20mA CHNG (Zmena 4 – 20 mA) 1 až 3 pre stanovený prúd (v závislosti od konfigurácie).
4-20mA READ (Načítanie 4 – 20 mA)	Slúži na zapnutie relé 4-20mA READ (Načítanie 4 – 20 mA) (v závislosti od konfigurácie).
DW FAIL (Zlyhanie DW)	Slúži na zapnutie relé DW FAIL (Zlyhanie DW) (zlyhanie odstránenia pitnej vody v percentách) (v závislosti od konfigurácie).
INPUT/OUTPUT STATUS (Stav vstupu/výstupu)	Slúži na prechod do ponuky MAINTENANCE (Údržba) > DIAGNOSTICS (Diagnostika) > INPUT/OUTPUT STATUS (Stav vstupu/výstupu). V ponuke INPUT/OUTPUT STATUS (Stav vstupu/výstupu) nájdete stavy digitálnych vstupov, digitálnych výstupov, analógových vstupov a analógových výstupov.

3.8 Zobrazenie stavu vstupu a výstupu

Môžete zobraziť signály na digitálnych vstupoch, digitálnych výstupoch, analógových vstupoch aj analógových výstupoch na kontrolu ich prevádzky.

1. Vyberte položku MAINTENANCE (Údržba) > DIAGNOSTICS (Diagnostika) > INPUT/OUTPUT STATUS (Stav vstupu/výstupu).
2. Vyberte niektorú z možností.

Možnosť	Opis
DIGITAL INPUT (Digitálny vstup)	<p>Slúži na zobrazenie digitálneho signálu v digitálnych vstupoch (1 = aktívny, 0 = neaktívny). Skratka „DI“ nasledovaná dvoma číslicami označuje digitálne vstupy. Napríklad: DI09 je digitálny vstup 9.</p> <p>Za číslom digitálneho vstupu nasleduje digitálny signál na vstupe a potom funkcia. „[PROGRAMMABLE] (Programovateľný)“ označuje konfigurovateľné digitálne vstupy.</p> <p>Poznámka: DI06 je potvrdzovacie tlačidlo. Stlačte a podržte potvrdzovacie tlačidlo na zmenu digitálneho vstupu DI06 na hodnotu 1.</p>
DIGITAL OUTPUT (Digitálny výstup)	<p>Slúži na zobrazenie digitálneho signálu v digitálnych výstupoch (1 = aktívny, 0 = neaktívny). Skratka „DO“ nasledovaná dvoma číslicami označuje digitálne výstupy. Napríklad: DO21 je digitálny výstup 21.</p> <p>Za číslom digitálneho výstupu nasleduje digitálny signál na výstupe a potom funkcia. „[PROGRAMMABLE] (Programovateľný)“ označuje konfigurovateľné digitálne výstupy.</p> <p>Poznámka: Keď zapnete analyzátor, všetky digitálne výstupy sa nastavujú na hodnotu 0.</p> <p>Poznámka: DO34 má digitálny signál 1, keď je ohrievač deštruktora ozónu pre deštruktor ozónu zapnutý, a 0, keď je deštruktor ozónu vypnutý.</p>
ANALOG INPUT (Analogový vstup)	<p>Slúži na zobrazenie digitálnej hodnoty konvertora ADC, vstupného napätia a funkcie každého analogového vstupu. Analyzátor používa 12-bitový režim ADC, t. j. rozsah digitálnej hodnoty je od 0 do 4095. Rozsah vstupného napätia je od 0 do 5,00 V.</p> <p>Poznámka: PWR BRD IN1 je analogový vstupný signál (AI-1) na svorkách 51 a 52 napájacej a vstupnej/výstupnej dosky. PWR BRD IN2 je analogový vstupný signál (AI-2) na svorkách 53 a 54.</p>
ANALOG OUTPUT (Analogový výstup)	<p>Slúži na zobrazenie digitálnej hodnoty konvertora DAC, výstupného napätia a funkcie každého analogového výstupu. Analyzátor používa 12-bitový režim DAC, t. j. rozsah digitálnej hodnoty je od 0 do 4095. Rozsah výstupného napätia je od 0 do 10,00 V.</p>

3.9 Zobrazenie stavu kontroléra kyslíka

Zobrazenie parametrov prívodu vzduchu do systému, prívodu kyslíka, prietoku plynu, tlaku a teploty.

1. Vyberte položky MAINTENANCE (Údržba) > DIAGNOSTICS (Diagnostika).
2. Vyberte O2-CTRL STATUS (Stav O2-CTRL).

Kyslíkový koncentrátor je nastavený v polohe zapnutý. Na displeji sa zobrazujú nasledujúce informácie:

- **IDENTIFICATION (Identifikácia)** – identifikačné číslo pre dosku kontroléra kyslíka.
- **VERSION (Verzia)** – verzia softvéru dosky kontroléra kyslíka.
- **MODE (Režim)** – nastavenie režimu dosky kontroléra kyslíka. Nasledujú režimy:
 - MFC:** Doska kontroléra kyslíka riadi kontrolér hmotnostného prietoku.
 - O2:** Doska kontroléra kyslíka riadi kyslíkový koncentrátor.
 - MFC AND O2 (MFC a O2):** Doska kontroléra kyslíka riadi MFC a kyslíkový koncentrátor.

- **TEMPERATURE SENSOR (Snímač teploty)** – prvá hodnota je teplota analyzátoru na doske kontroléra kyslíka. Druhá hodnota je hodnota napätia na snímači teploty.
- **AIR PRESS SENSOR (Snímač tlaku vzduchu)** – prvá hodnota je tlaku prívodu vzduchu pre kyslíkový koncentrátor. Druhá hodnota je hodnota napätia na snímači tlaku vzduchu.
- **O2 PRESS SENSOR (Snímač tlaku O2)** – prvá hodnota je tlak prívodu kyslíka pre MFC (normálne 400 mbar (± 10 mbar) pri požadovanej hodnote MFC 20 l/h. Druhá hodnota je hodnota napätia na snímači tlaku kyslíka.
- **VALVE (Ventil) 1, 2, 3** – výstupy ventilu kontroléra kyslíka pre ventily 1, 2 a 3 (1 = zap., 0 = vyp.). Ventil 1 je izolačný vzduchový ventil. Ventily 2 a 3 sú rezervované.
- **ROTARY VALVE (Rotačný ventil)** – prevádzka rotačného ventilu (FORWARD (Dopredu), REVERSE (Spätný) alebo STOP (Zastaviť)).
Poznámka: Približne v septembri 2022 bol rotačný ventil odstránený z analyzátoru.
- **ROTARY VALVE SENSOR (Snímač rotačného ventilu)** – poloha snímača pre rotačný ventil (1 = rotačný ventil je na snímači, 0 = ventil nie je na snímači).
Poznámka: Približne v septembri 2022 bol snímač rotačného ventilu odstránený z analyzátoru.
- **MFC SETPOINT (Bod nastavenia MFC)** – nastavenie požadovanej hodnoty pre kontrolér hmotnostného prietoku. Stlačte tlačidlo potvrdenia (ikona zaškrtnutia), vyberte požadovanú hodnotu a potom znova stlačte tlačidlo potvrdenia. Prietok MFC sa zobrazuje navrchu displeja. MFC je vypnutý, keď je prietok 0,0 l/h.
- **MFC FLOW (Prietok MFC)** – prvá hodnota je prietok MFC. Druhá hodnota je hodnota napätia na MFC. Keď sa analyzátor zastaví alebo je v pohotovostnom režime na diaľku, požadovaná hodnota MFC je 1 l/h.

3.10 Zobrazenie stavu jednotky Modbus

1. Vyberte položku MAINTENANCE (Údržba) > DIAGNOSTICS (Diagnostika) > MODBUS STATUS (Stav modulu Modbus).
2. Vyberte niektorú z možností.

Možnosť	Opis
MODE (Režim)	Slúži na zobrazenie prevádzkového režimu jednotky Modbus, t. j. BIOTECTOR.
DEVICE BUS ADDRESS (Adresa zbernice zariadenia)	Slúži na zobrazenie adresy Modbus zariadenia.
BUS MESSAGE COUNT (Počet hlásení zbernice)	Slúži na zobrazenie počtu hlásení jednotky Modbus, ktoré boli správne prijaté a boli odoslané na adresu Modbus zariadenia. <i>Poznámka: Keď sa dosiahne počet 65 535, ďalšie prijaté hlásenie nastaví počet na hodnotu 1.</i>
BUS COM ERROR COUNT (Počet chybových komunikácií zbernice)	Slúži na zobrazenie počtu poškodených alebo neúplne prijatých hlásení Modbus, ktoré jednotka Modbus prijala. <i>Poznámka: Keď sa dosiahne počet 65 535, ďalšie prijaté hlásenie nastaví počet na hodnotu 1.</i>
MANUFACTURE ID (Výrobné ID)	Slúži na zobrazenie identifikácie výrobcu zariadenia (napríklad 1 = Hach).
DEVICE ID (ID zariadenia)	Slúži na zobrazenie triedy alebo skupiny nástrojov (v prípade zadania) (predvolená hodnota: 1234).
SERIAL NUMBER (Sériové číslo)	Slúži na zobrazenie výrobného čísla zariadenia.

Možnosť	Opis
LOCATION TAG (Značka umiestnenia)	Slúži na zobrazenie umiestnenia zariadenia.
FIRMWARE REV (Rev. firmvéru)	Zobrazenie revízie firmvéru nainštalovaného v prístroji.
REGISTERS MAP REV (Rev. mapy registrov)	Zobrazenie verzie mapy registrov modulu Modbus, ktorú prístroj používa. Prečítajte si informácie o mapách registrov modulu Modbus v príručke pokročilej konfigurácie.

Po zobrazení možností ponuky sa zobrazí prvých 17 bajtov posledného prijatého (RX) a odoslaného (TX) hlásenia Modbus.

3.11 Riešenie problémov s jednotkou Modbus

1. Overte správnosť adresy zbernice zariadenia. Prečítajte si časť *Konfigurácia nastavení jednotky Modbus* v inštalačnej a prevádzkovej príručke.
2. Overte správnosť adresy registra (5-ciferný kód).
3. Vyberte položku MAINTENANCE (Údržba) > DIAGNOSTICS (Diagnostika) > MODBUS STATUS (Stav modulu Modbus) > BUS COM ERROR COUNT (Počet chybových komunikácií zbernice). Prezrite si počet chýb prenosov zbernice.
Počet chýb zbernice by mal stúpať po každom načítaní neplatného hlásenia alebo hlásenia, ktoré jednotka Modbus neprijala celé.
Poznámka: Platné hlásenia, ktoré nie sú adresované zariadeniu, počet chýb nezvyšujú.
4. Pokiaľ ide o možnosť Modbus RTU, overte, či má vodič pripojený ku koncovke D+ kladnú polarizáciu v porovnaní s vodičom pripojeným ku koncovke D– (keď je zbernica v stave nečinnosti).
5. Overte, či je na základnej doske (pozícia J15) na konci zbernice nainštalované premostenie na ukončenie zbernice. Základná doska sa nachádza v elektrickej skrini na dverách za krytom z nehrdzavejúce ocele.
6. Pokiaľ ide o možnosť Modbus TCP, otvorte webové rozhranie. Prečítajte si časť *Konfigurácia modulu Modbus TCP/IP* v inštalačnej a prevádzkovej príručke. Ak sa webové rozhranie neotvorí, postupujte podľa nasledujúcich krokov:
 - a. Overte správnosť nastavení siete.
 - b. Overte, či sú ethernetové káblové konektory riadne nainštalované v ethernetových portoch.
 - c. Overte, či dióda LED konektora Modbus TCP/IP (RJ45) svieti nazeleno.

Odsek 4 Kryt analytickej časti

Analytická skriňa zobrazuje pohľad na vnútornú časť analyzátora. [Obrázok 6](#)

Analýza krytu ukazuje, ako otvoriť vnútorné dvere. [Obrázok 7](#)

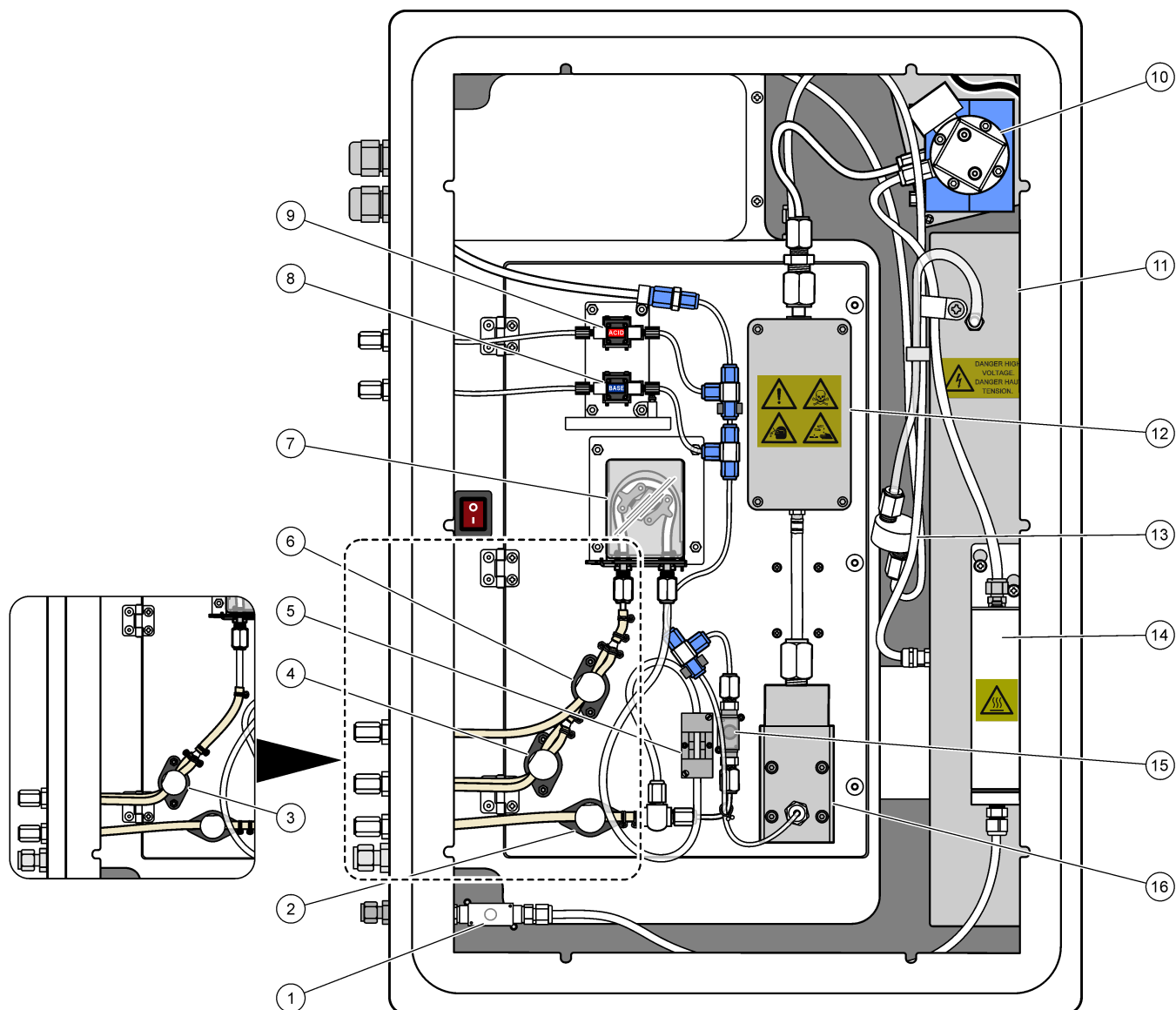
Približne v septembri 2022 sa zmenili diely kyslíkového koncentrátora.

Analytická skriňa zobrazuje vnútorný pohľad s otvorenými vnútornými dverami po zmene. [Obrázok 8](#)

Analytická skriňa zobrazuje vnútorný pohľad s otvorenými vnútornými dverami pred zmenou. [Obrázok 9](#)

Kryt analytickej časti

Obrázok 6 Vnútroň pohľad

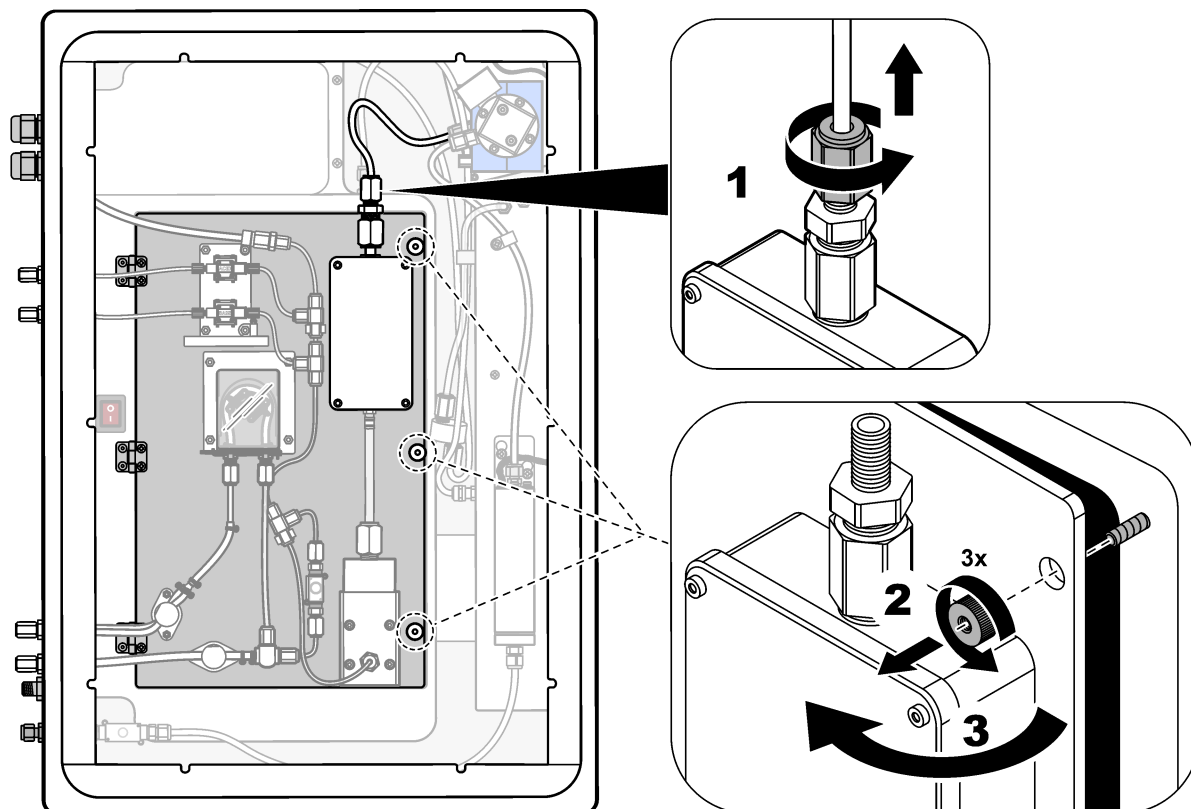


1 Vývodný ventil, MV1	9 Čerpadlo kyslej reagensie, P3
2 Ventil (výstupu) vzorky, MV4	10 NDIR analyzátor CO ₂
3 Manuálny ventil na vzorky, MV5 ²	11 Generátor ozónu
4 Ventil vzorky 1 a vzorky 2, MV6 ³	12 Chladič
5 Snímač vzoriek	13 Ozónový filter na hadičke
6 Manuálny ventil, MV5 ³	14 Deštruktor ozónu
7 Čerpadlo vzorky, P1	15 Ventil reaktora, MV3
8 Čerpadlo zásaditej reagensie, P4	16 Reaktor s mixérom

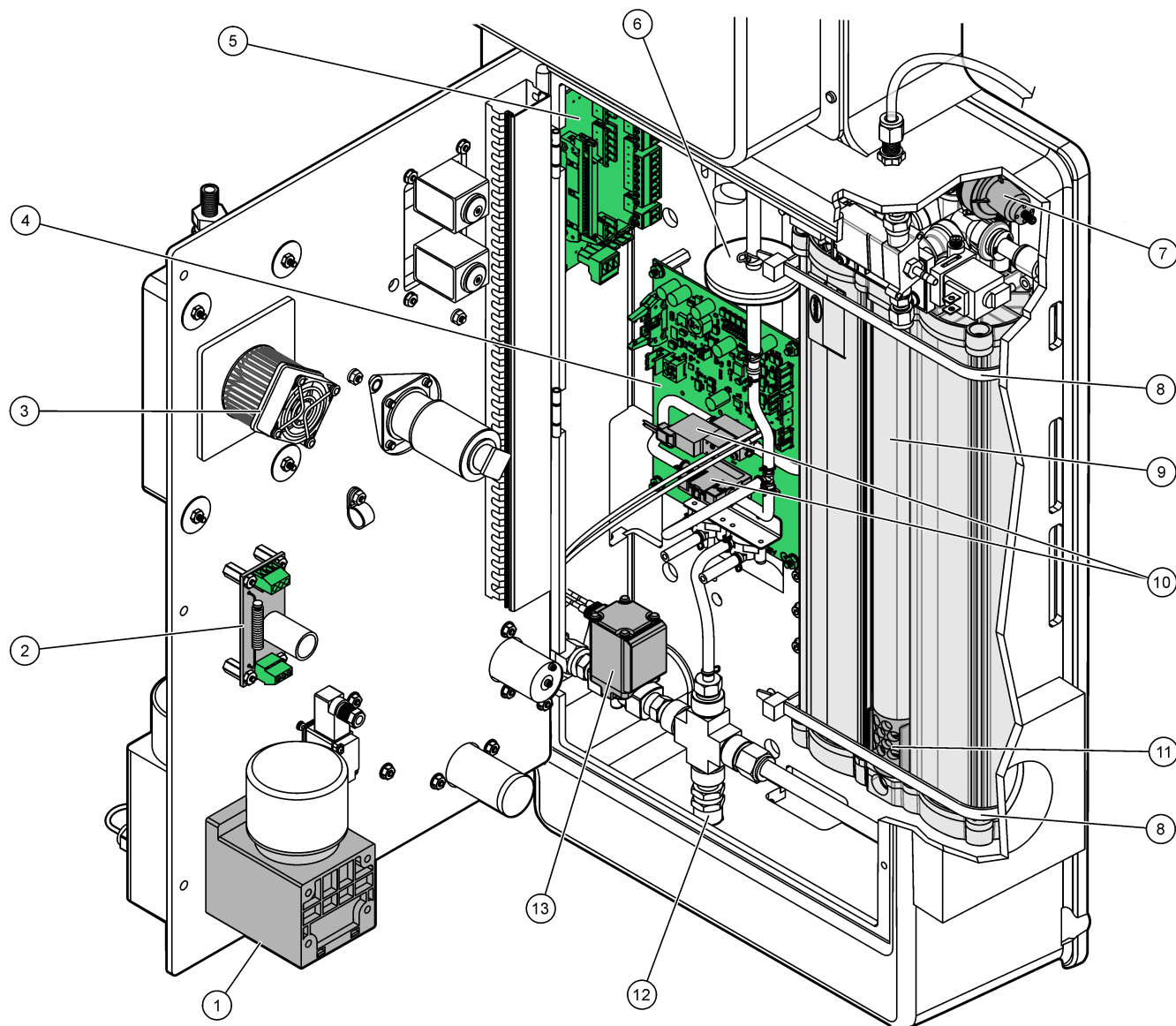
² Jednoprúdové analyzátory (jeden vonkajší fitting na vzorky)

³ Dvojprúdové analyzátory (dve vonkajšie prípojky na vzorky)

Obrázok 7 Otvorenie vnútorných dverok

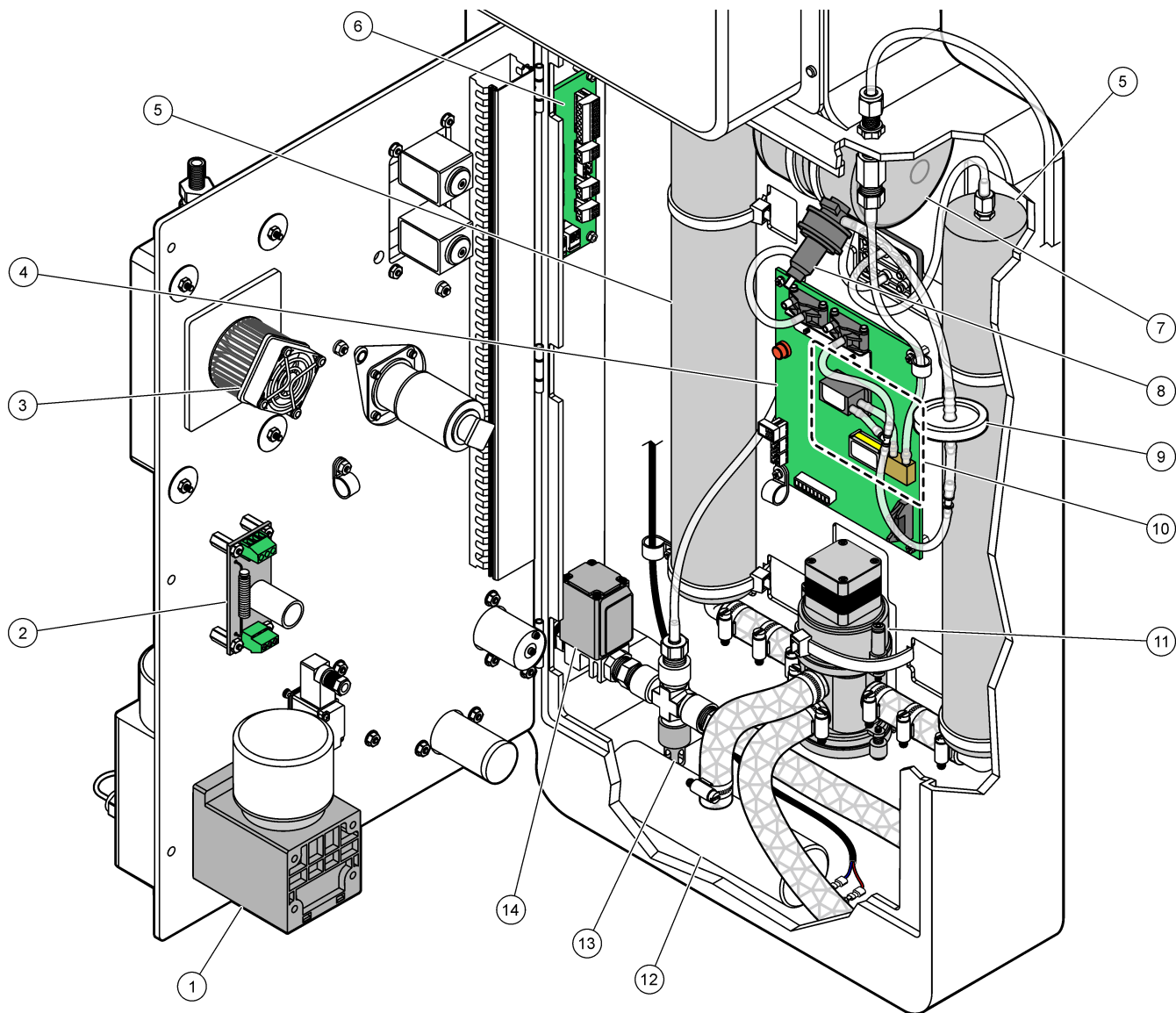


Obrázok 8 Vnútroň pohľad – vnútorné dverka otvorené



1 Motor zmiešavacieho reaktora, P2	8 Káblové svorky (2x)
2 Doska filtra	9 Kyslíkový koncentrátor
3 Ventilátor chladiča	10 Mass flow controller (MFC) (Kontrolér hmotnostného prietoku (MFC))
4 Doska kontroléra kyslíka	11 Výfukový filter
5 Svorkovnica	12 Pretlakový ventil
6 HEPA filter	13 Ventil izolácie vzduchu, OV1
7 Regulátor tlaku kyslíka	

Obrázok 9 Vnútroň pohľad – vnútorné dverka otvorené (pred septembrom 2022)



1 Motor zmiešavacieho reaktora, P2	8 Regulátor tlaku kyslíka
2 Doska filtra	9 HEPA filter
3 Ventilátor chladiča	10 Mass flow controller (MFC) (Kontrolér hmotnostného prietoku (MFC))
4 Doska kontroléra kyslíka	11 Rotačný ventil kyslíkového koncentratora, OV2
5 Lôžka molekulárneho sita pre kyslíkový koncentrator	12 Výfukový filter
6 Svorkovnica	13 Pretlakový ventil
7 Kyslíková nádrž	14 Ventil izolácie vzduchu, OV1

Odsek 5 Náhradné diely a príslušenstvo

VAROVANIE



Nebezpečenstvo poranenia osôb. Používanie neschválených častí môže spôsobiť poranenie osôb, poškodenie prístroja alebo poruchy zariadenia. Náhradné diely uvedené v tejto časti sú schválené výrobcom.

Poznámka: Čísla produktov a položiek sa môžu odlišovať v niektorých predajných oblastiach. Pre kontaktné informácie sa obráťte na príslušného distribútora alebo si pozrite webovú stránku spoločnosti.

Materiál

Opis	Množstvo	Katalógové čísla
Kyslá reagensia, 6,0 N kyselina sírová obsahujúca 350 mg/l monohydrátu síranu manganatého	20 l (5,2 galónu)	2038162
Zásaditá reagensia, 4,0 N hydroxid sodný	20 l (5,2 galónu)	2038062
Deionizovaná voda	4 l (1 galón)	27256
Štandard TOC, 1,0 mg/l	1 l	8886200
Štandard TOC, 2,0 mg/l	4 l	5846200
Štandard TOC, 5,0 mg/l	1 l	8886300
Štandard TOC, 5,0 mg/l	4 l	5847100
Štandard TOC, 10,0 mg/l	4 l	5846700
Štandard TOC, 25,0 mg/l	4 l	5846300
Štandard TOC, 50,0 mg/l	4 l	5847200
Štandard TOC, 100 mg/l	1 l	LCW843
Štandard TOC, 100 mg/l	4 l	5846800

Náhradné diely a príslušenstvo

Náhradné diely kyslíkového koncentrátora

Pozrite si prílohu Analýza na identifikáciu častí koncentrátora kyslíka. [Obrázok 8](#) na strane 44

Opis	Potrebné množstvo	Kód položky
Kyslíkový koncentrátor, pretlakový ventil	0	12-NOR-025
Kyslíkový koncentrátor, regulátor tlaku	0	10-DVB-012
Kyslíkový koncentrátor, úplná zostava, zahŕňa: Lôžka sita, ventily a prípojky	0	19-NID-001
Súprava hadičiek	0	19-KIT-135
Zostava prívodu vzduchu	0	19-KIT-136
Pretlakový ventil, 35 psi	0	12-NOR-025
Káblková sťahovacia páska, 600 x 7,6, PA6.6	0	12-FAR-561
Kolenová rýchlospojka, $\frac{3}{8}$ -palcová	0	12-SMC-014

Náhradné diely kyslíkového koncentrátora (pred septembrom 2022)

Pozrite si prílohu Analýza na identifikáciu častí koncentrátora kyslíka. [Obrázok 9](#) na strane 45

Opis	Potrebné množstvo	Kód položky
Kyslíkový koncentrátor, lôžka molekulárneho sita (2)	1	12-DVB-013
Kyslíkový koncentrátor, pretlakový ventil	0	10-DVB-024
Kyslíkový koncentrátor, regulátor tlaku	0	10-DVB-012
Kyslíkový koncentrátor, rotačný ventil	1	20-B5C-011

Náhradné diely

Popis ⁴	Potrebné množstvo	Kód položky
Súprava na 6-mesačnú údržbu, analyzátor TOC B3500c/s, B3500dw a B3500ul	2	19-KIT-123
Vzduchový izolačný ventil, N/C	0	19-B5C-012
Analyzátor CO ₂ , Hastelloy, 0 – 10 000 ppm	0	20-CO2-008
Súprava chladiča s Peltierovým prvkom a ventilátorom	1	19-B5C-026
Ponorná hadička (uzáver), kyslá reagencia, s filtrom reagencií	0	19-BS5-001
Ponorná hadička (uzáver), zásaditá reagencia, s filtrom reagencií	0	19-BS5-002
Ventilátor	0	19-B5C-022
Prvky balenia filtrov na prívod vzduchu	1 ⁵	12-SMC-001
Balenie vzduchových filtrov prístroja	0	10-SMC-001
Motor zmiešavacieho reaktora, 24 V DC	1	19-B5C-024
Zmiešavací reaktor, nehrdzavejúca oceľ 316	0	19-B5C-009

⁴ Spotrebný materiál/spotrebné diely: hadička EMPP, Y prípojky hadičky, filtre pre ventilátor a ventilačný otvor, hadička FPM/FKM v generátore ozónu, katalyzátor v deštruktore ozónu, filter CO₂ pre nádobu na zásaditú reagenciu, ventil reaktora, výfukový ventil, membrána v zmiešavacom reaktore a 50 µm filtre v nádobách na kyslú a zásaditú reagenciu.

⁵ Normálne sa mení v intervaloch 24 mesiacov.

Náhradné diely (pokračovanie)

Popis ⁴	Potrebné množstvo	Kód položky
Zmiešavací reaktor, nehrdzavejúca oceľ 316, s motorom 24 V DC	0	19-B5C-023
Základná doska s jadrom ARM obsahuje: procesor, LCD a plochý kábel	0	19-PCB-055
Doska kontroléra kyslíka (O ₂), B5C, kompletná	0	19-PCB-060
Ozónová doska so zástrčkovými kolíkmi	0	19-PCB-034
Deštruktor ozónu	0	19-B5C-007
Ohrievač deštruktora ozónu	0	10-HAW-001
Modul generátora ozónu, kompletný	0	20-B5C-025
Modul generátora ozónu B3500	0	20-OZN-004
Podskupina ozónovej trubice (s PCBA)	0	20-OZN-002
Podskupina ozónovej trubice (bez PCBA)	0	20-OZN-006
Ozón PCBA	0	ZBA81204326
Modul PSU obsahuje: Napájacia a vstupná/výstupná doska	0	20-B5C-014
Membrána PTFE pre reaktor miešača	1	10-KNF-038
Súprava ochranného krúžku PTFE a poistného prstenca PEEK, 1 x 3/16 palca	5	10-EMT-136
Súprava ochranného krúžku PTFE a poistného prstenca PEEK, 1 x 1/4 palca	5	10-EMT-114
Súprava ochranného krúžku PTFE a poistného prstenca PEEK, 1 x 1/8 palca	5	10-EMT-118
Čerpadlo, kyselina, FMM20	1	20-B5C-019
Čerpadlo, zásada, FMM20	1	20-B5C-020
Čerpadlo, vzorka, WMM60, B5C	1	Náhradné diely a príslušenstvo ⁵ 19-MAX-008
FILTER reagencie pre ponornú hadičku	0	19-B5C-021
Prípojka T, PFA	1	10-IVF-118
Svorkovnica	0	20-PCB-038
Hadička, PFA, 1/4 palca vonkajší priemer x 4 mm vnútorný priemer, dĺžka 1 m	Dĺžka 5 m	10-SCA-003
Hadička, PFA, 1/8 palca Vonkajší priemer x 1/16-palcový vnútorný priemer, dĺžka 1 m	Dĺžka 2 m	10-SCA-001
Hadička, PFA, 3/16 palca vonkajší priemer x 1/8-palca vnútorný priemer, dĺžka 1 m	Dĺžka 1 m	10-SCA-002
Hadička, PFA, 1/4 palca vonkajší priemer x 1/8 palca vnútorný priemer (6,35 mm vonkajší priemer x 3,18 mm vnútorný priemer), dĺžka 1 m	Dĺžka 5 m	10-SCA-006
Hadička, EMPP 562, 6,4 mm vonkajší priemer x 3,2 mm vnútorný priemer, dĺžka 1 m	Dĺžka 2 m	10-REH-002
Ventil, N/O, typ 6606 Burkert (výfukový ventil, MV1)	1	19-B5C-014
Ventil, N/C, typ 6606 Burkert (ventil reaktora, MV3)	1	19-B5C-015
Ventil, škrtiaci, N/O	1	19-B5C-016
Ventil, škrtiaci, C/O	1	19-B5C-017

⁴ Spotrebný materiál/spotrebné diely: hadička EMPP, Y prípojky hadičky, filtre pre ventilátor a ventilačný otvor, hadička FPM/FKM v generátore ozónu, katalyzátor v deštruktore ozónu, filter CO₂ pre nádobu na zásaditú reagenciu, ventil reaktora, výfukový ventil, membrána v zmiešavacom reaktore a 50 µm filtre v nádobách na kyslú a zásaditú reagenciu.

HACH COMPANY World Headquarters

P.O. Box 389, Loveland, CO 80539-0389 U.S.A.
Tel. (970) 669-3050
(800) 227-4224 (U.S.A. only)
Fax (970) 669-2932
orders@hach.com
www.hach.com

HACH LANGE GMBH

Willstätterstraße 11
D-40549 Düsseldorf, Germany
Tel. +49 (0) 2 11 52 88-320
Fax +49 (0) 2 11 52 88-210
info-de@hach.com
www.de.hach.com

HACH LANGE Sàrl

6, route de Compois
1222 Vérenaz
SWITZERLAND
Tel. +41 22 594 6400
Fax +41 22 594 6499

